



Министерство образования Республики Беларусь

Учреждение образования
«Гомельский государственный технический
университет имени П.О. Сухого»

Кафедра «Гидропневмоавтоматика»

**ТЕОРИЯ
АВТОМАТИЧЕСКОГО УПРАВЛЕНИЯ
ПРАКТИЧЕСКОЕ РУКОВОДСТВО
по выполнению курсовых работ
по одноименному курсу
для студентов специальности 1-36 01 07
«Гидропневмосистемы мобильных
и технологических машин»
дневной и заочной форм обучения**

Гомель 2006

УДК 681.527.3(075.8)
ББК 32.815я73
Т33

*Рекомендовано научно-методическим советом
машиностроительного факультета ГГТУ им. П. О. Сухого*

Автор-составитель: *А. В. Михневич*

Рецензент: канд. техн. наук, доц. каф. «Сельскохозяйственные машины»
ГГТУ им. П. О. Сухого *В. Б. Попов*

Теория автоматического управления : практическое руководство по выполнению курсовых работ по одноим. курсу для студентов специальности 1-36 01 07 «Гидропневмосистемы мобильных и технологических машин» днев. и заоч. форм обучения / авт.-сост. А. В. Михневич. – Гомель : ГГТУ им. П. О. Сухого, 2006. – 38 с. – Систем. требования: PC не ниже Intel Celeron 300 МГц ; 32 Mb RAM ; свободное место на HDD 16 Mb ; Windows 98 и выше ; Adobe Acrobat Reader. – Режим доступа: <http://gstu.local/lib>. – Загл. с титул. экрана.

Данное практическое руководство представлено в виде теоретической части и численных данных с вариантами заданий для расчетов. В теоретической части изложены математические модели двух типов электрогидравлических усилителей. Численные данные с вариантами заданий представлены в виде таблиц.

Для студентов специальности 1-36 01 07 «Гидропневмосистемы мобильных и технологических машин» дневной и заочной форм обучения

УДК 681.527.3(075.8)
ББК 32.815я73

© Учреждение образования
«Гомельский государственный технический
университет имени П. О. Сухого», 2006

1. Классификация электрогидравлических усилителей

Основным функциональным элементом электрогидравлических следящих приводов являются электрогидравлические усилители (ЭГУ) мощности, предназначенные для преобразования входного (электрического) сигнала в усиленный по мощности поток рабочей жидкости.

По структуре построения ЭГУ делятся на однокаскадные, двухкаскадные и многокаскадные. Двухкаскадные ЭГУ состоят из управляющего каскада, включающего цилиндрический золотник, или гидроусилитель (ГУ) с элементом сопло-заслонка, или гидроусилитель с подвижной трубкой и второго распределительного каскада, состоящего обычно из цилиндрического золотника. Трехкаскадные ЭГУ с цилиндрическим золотником в третьем каскаде, управляемым двухкаскадным ЭГУ, применяют при больших расходах. В настоящее время производителями выпускаются ЭГУ на входное давление до 31,5 МПа и расход до 1000 л/мин. На рис. 1.1 приведена классификация ЭГУ по [1-8].

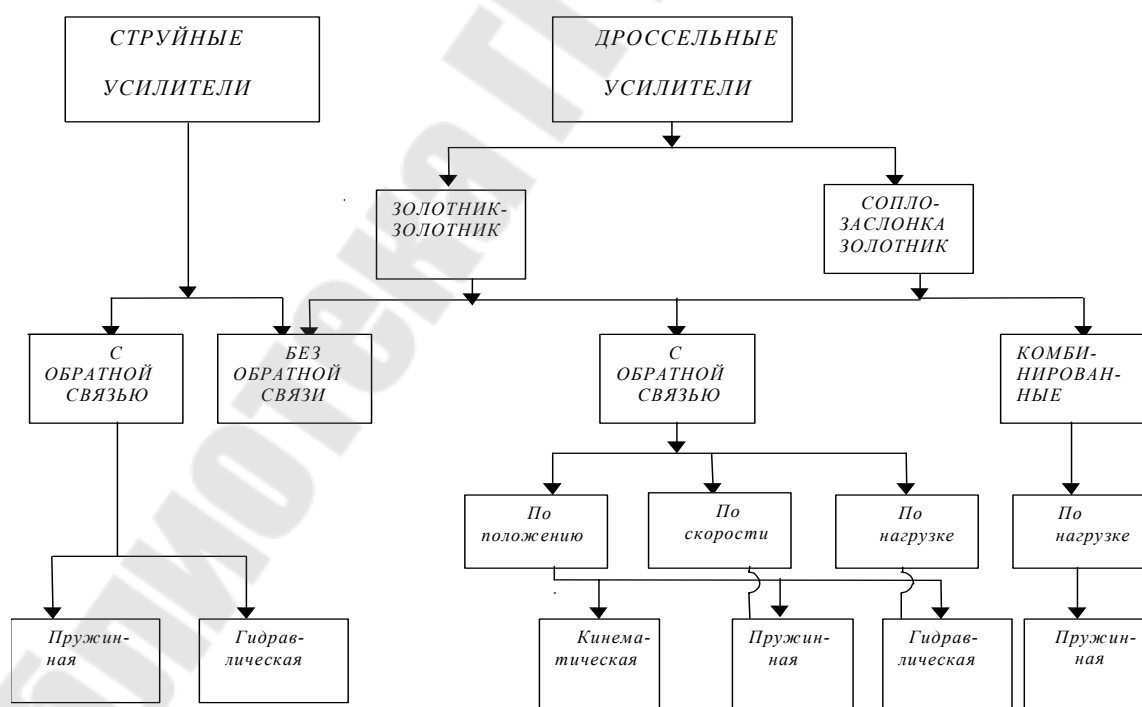


Рис. 1.1. Классификация ЭГУ

2. Математическая модель двухкаскадного электрогидравлического усилителя типа "золотник – золотник"

В качестве распределительно-управляющего устройства в управляющем и распределительном каскадах ЭГУ этого типа используется золотниковый гидрораспределитель, который представляет собой систему переменных дросселей, включенных по схеме гидравлического мостика. Поперечное сечение такого золотника выполняют круглым для обеспечения простоты подгонки сопряженных цилиндрических поверхностей золотника и втулки, а также для уравнивания золотника во втулке под действием гидростатических сил. Золотник устанавливается во втулку с радиальным зазором δ , зависящим от диаметра d и длины золотника, а также принятой технологии изготовления золотниковой пары. Обычно принимают при диаметре золотника меньшим 20 мм радиальный зазор, равный 3-6 мкм, при диаметре золотника 20-40 мм зазор 4-7,5 мкм.

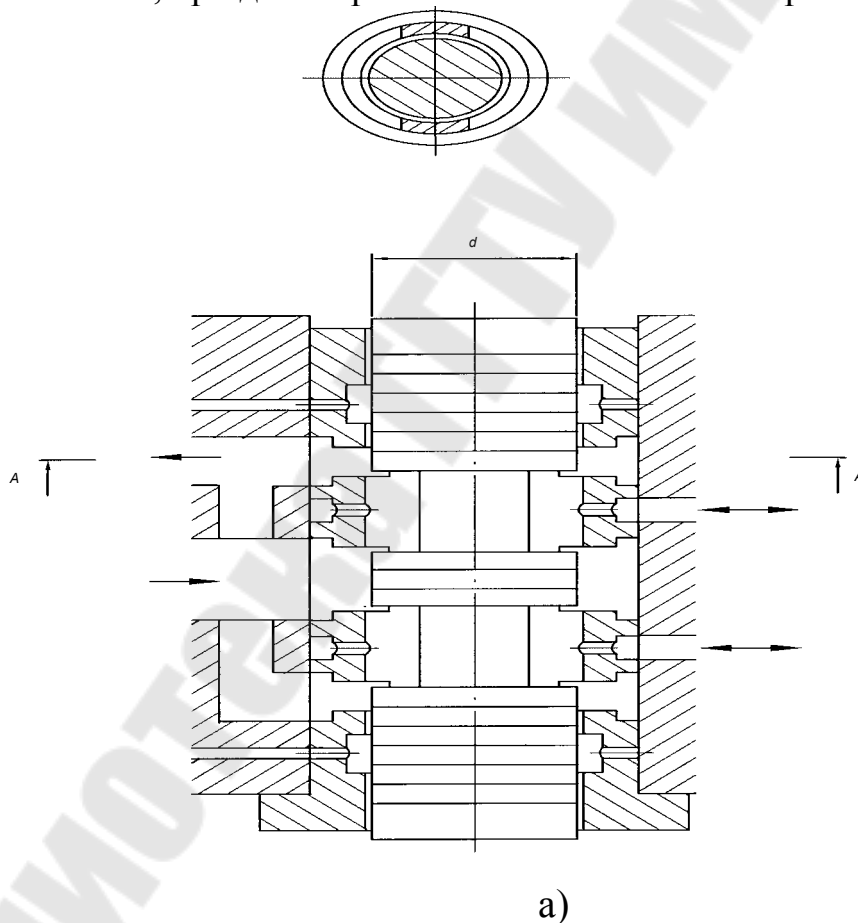


Рис. 2.1. Схемы золотникового механизма:
а — конструктивная

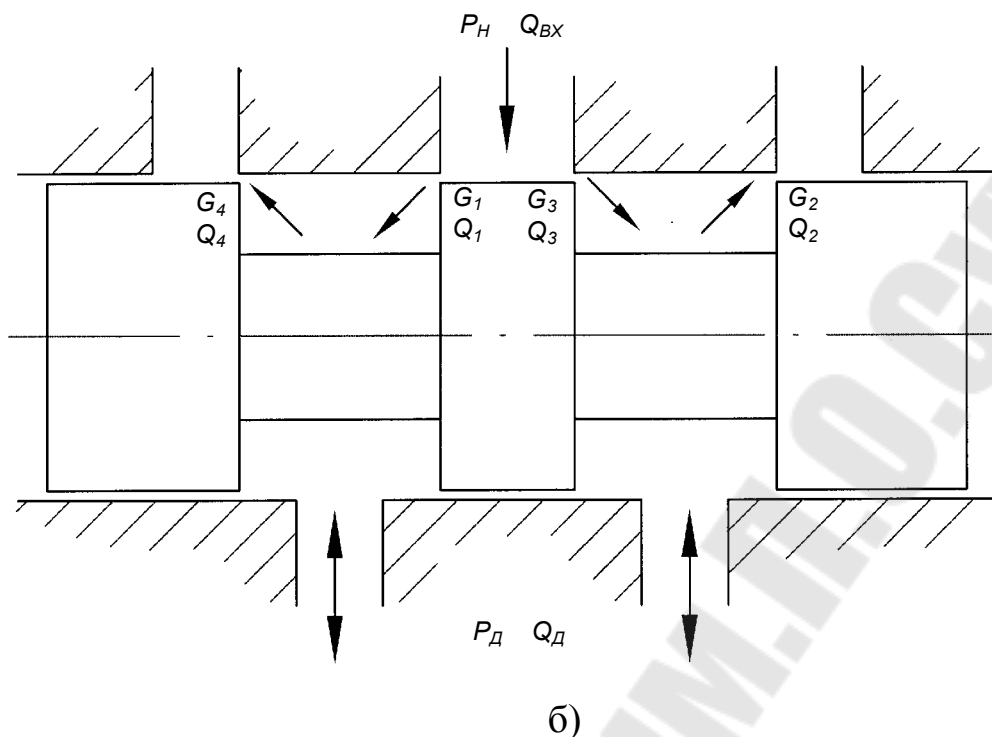


Рис. 2.1. Схемы золотникового механизма:
б — принципиальная

Величина радиального зазора выбирается наименьшей с целью получения линейной характеристики управления, малых утечек жидкости и высокого КПД, однако достаточной для обеспечения свободного перемещения золотника при отключенном давлении питания. Недостатком конструкции золотниковой пары является заклинивание золотника вследствие жесткости корпуса при попадании механических примесей масла в радиальный зазор, что может привести к аварийной ситуации. В большинстве случаев важное значение имеет перекрытие золотника. Небольшое по величине перекрытие золотника (2-3)δ уменьшает перетечки и утечки жидкости в нейтральном положении золотника, увеличивает КПД.

Рабочая щель золотника круглой формы образуется кромкой пояска плунжера золотника и охватывающим поясок окном втулки или корпуса (см. рис. 2.1 а). Рабочие щели золотниковой пары выполняются строго симметричными с целью обеспечения гидростатического уравновешивания золотника в радиальном направлении от действия сил давления жидкости.

Обычно цилиндрический золотник размещается в промежуточной втулке, которая выполняется цельной или состоит из колец, одна-

ко в некоторых случаях, золотник размещен непосредственно в корпусе, тем самым достигается компактность конструкции. Наличие цельной втулки позволяет упростить получение прямолинейности оси по внутреннему диаметру, тем самым обеспечивается более высокое качество работы золотника во втулке и, кроме того, позволяет извлекать из корпуса втулку для доводочных работ и устранения заусенцев, притуплений и выкрашиваний на кромках, образующих рабочие щели. При проектировании диаметры золотников выбираются в пределах 8—40 мм, однако, если диаметр золотника меньше 8 мм, то усложняется изготовление внутреннего отверстия втулки, и если диаметр золотника более 40 мм, то сложно согласовать с достаточной точностью втулку и плунжер золотника. Наименьший размер переключки в окнах прямоугольной формы составляет из условий жесткости втулки 5—10 мм в зависимости от величины диаметра золотника. Если же втулка составлена из плоских колец, запрессованных в корпус, то рабочие щели обычно выполняются круглыми. Наборная втулка позволяет получить максимальную длину рабочей щели для данного диаметра золотника, а также возможность изготовления втулки и золотника по допускам вследствие высокой точности изготовления каждого кольца ($\pm 0,002$ мм). Недостатком этой конструкции втулки является необходимость проведения притирки внутреннего диаметра втулки в сборе с корпусом и тщательной запрессовки для исключения несоответствия расстояний между рабочими кромками втулки и плунжера золотника.

В четырехдроссельном золотнике (см. рис. 2,1 б) используются четыре дросселирующие щели, имеющих гидравлические проводимости: G_1 ; G_2 ; G_3 , G_4 с расходами Q_1 , Q_2 , Q_3 , Q_4 соответственно, к золотнику подводится давление p_H и расход $Q_{вх}$, давление на сливе $p_{сл}$. Проводимости G_1 и G_2 включаются последовательно с гидродвигателем при смещении золотника в одном направлении, а проводимости G_3 и G_4 — при смещении в противоположном направлении. Гидравлическая схема золотника при переходе к гидравлическим проводимостям G представляет собой гидравлический мостик (см. рис. 2.2) с четырьмя регулируемыми гидравлическими сопротивлениями, представляющими собой управляемые дроссели (G_1 , G_2 , G_3 и G_4) и включенной в диагональ мостика нагрузки — гидродвигателя, с перепадом давления p_d на нем и расходом Q_d в диагонали моста.

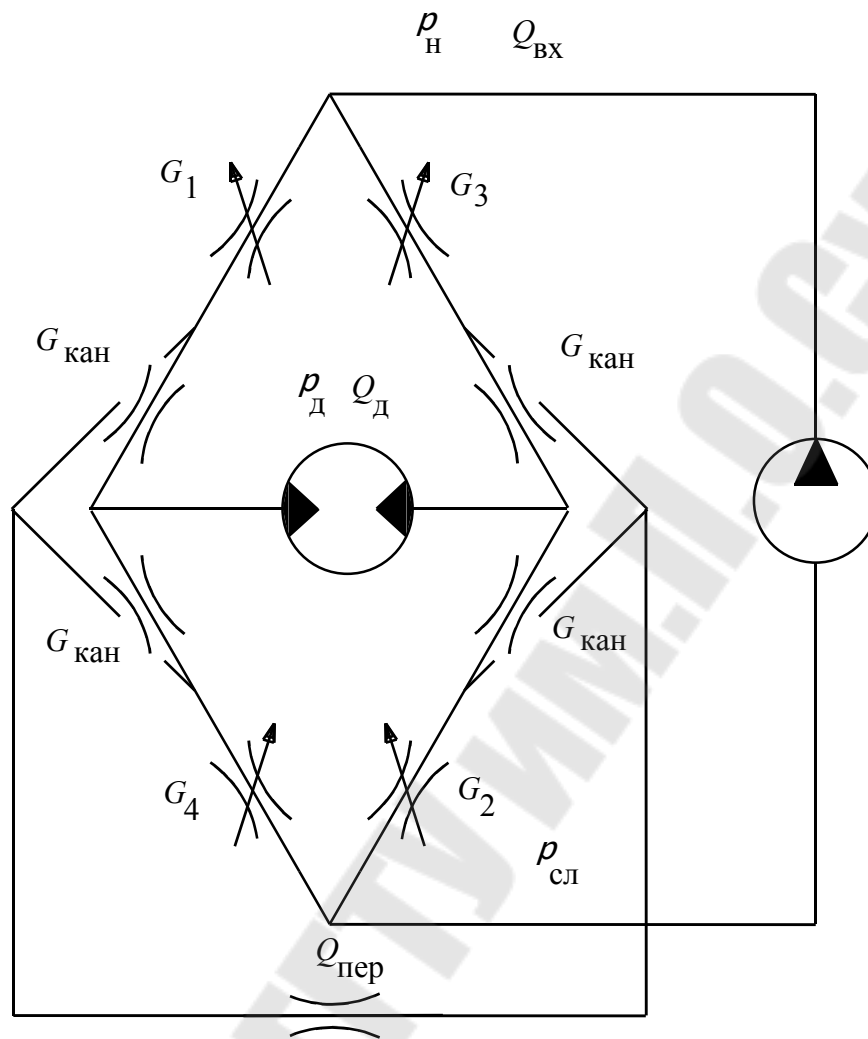


Рис. 2.2. Схема гидравлического мостика

Подвод и отвод жидкости от дросселирующих щелей осуществляется по внутренним каналам золотника с гидравлической проводимостью $G_{\text{кан}}$, расход приходящийся на перетечки в золотнике обозначен через $Q_{\text{пер}}$. При малых смещениях золотника от своего нейтрального положения в диагонали мостика появляется расход жидкости в результате изменения гидравлического сопротивления четырех проводимостей: G_1 , G_2 , G_3 и G_4 . При больших перемещениях золотника сопротивление двух дросселирующих щелей, например, G_1 и G_2 уменьшается, а двух других (G_3 и G_4) увеличивается настолько, что их влиянием на работу золотника можно пренебречь.

Рабочие процессы в реальном золотнике описываются сложными нелинейными уравнениями, которые упрощаются при идеализации его геометрических и конструктивных параметров.

Идеальным считается золотник, у которого:

- симметричны геометрические размеры относительно поперечных осей;
- гидравлические проводимости G_1 и G_2 , а также G_3 и G_4 при равных значениях смещения золотника одинаковы;
- радиальный зазор, перекрытие, перетечки жидкости и сопротивление внутренних каналов малы и ими можно пренебречь;
- отсутствует ограничение гидравлических проводимостей щелей и расхода жидкости.

Обобщенная гидравлическая характеристика золотника выражает зависимость расхода жидкости в диагонали моста от сигнала управления и давления нагрузки.

Расход жидкости управляемого дросселя идеального золотника выглядит следующим образом:

$$Q = \mu\varphi\pi dx \sqrt{\frac{2}{\rho}\Delta p} \quad \text{или} \quad Q = G(x)\sqrt{\Delta p}, \quad (2.1)$$

где $G(x) = \mu\varphi\pi dx \sqrt{\frac{2}{\rho}}$ — гидравлическая проводимость дросселирующей щели при смещении золотника на величину x [$\text{м}^5/\text{кг}$]; μ — коэффициент расхода [1]; φ — коэффициент рабочей щели [1]; ρ — плотность рабочей жидкости [$\text{кг}/\text{м}^3$]; d — диаметр золотника [м]; Δp — перепад давления на нагрузке [$\text{Н}/\text{м}^2$].

Рассматривая систему уравнений расхода в четырех управляемых дросселях идеального золотника можно получить обобщенную гидравлическую характеристику золотника:

$$Q_d = G_m \frac{x}{x_m} \sqrt{\frac{1}{2}(p_{\text{пит}} - p_d \text{sign}x)}, \quad (2.2)$$

где $G_m = \mu\varphi\pi dx_m \sqrt{\frac{2}{\rho}}$ — максимальное значение гидравлической проводимости рабочей щели [$\text{м}^5/\text{кг}$]; x_m — максимальное перемещение зо-

лотника [м]; $p_{пит} = p_H - p_{сл}$ — давление питания [Н/м²]; $signx = \frac{x}{|x|}$ — функция Кронекера;

$$signx = 1 \quad \text{при } x > 0,$$

$$signx = -1 \quad \text{при } x < 0.$$

Если ввести обозначение безразмерных параметров давления $\bar{p}_d = \frac{p_d}{p_{пит}}$, расхода $\bar{Q}_d = \frac{Q_d}{G_m \sqrt{p_{пит}}}$ и перемещения золотника $\bar{x} = \frac{x}{x_m}$, и учитывая, что $G = \bar{x}G_m$, запишем предыдущую формулу в безразмерных параметрах:

$$\bar{Q}_d = \bar{x} \sqrt{\frac{1}{2}(1 - \bar{p}_d sign \bar{x})}. \quad (2.3)$$

Графически уравнение представляет собой семейство парабол (рис. 2.3) при различных значениях \bar{x} с вершиной в точке, соответствующей давлению питания.

Физический смысл парабол, изображенных на рис. 2.3., заключается в зависимости расхода в диагонали золотника от давления нагрузки при фиксированном открытии дросселирующей щели.

При работе золотника без нагрузки уравнение обобщенной гидравлической характеристики (2.2) преобразуется в уравнение статической характеристики регулирования расхода (рис. 2.4)

$$Q = k_{Qx} x, \quad (2.4)$$

где $k_{Qx} = \mu \phi \pi d \sqrt{\frac{p_{пит}}{\rho}}$ — коэффициент усиления золотника по расходу [м²/с].

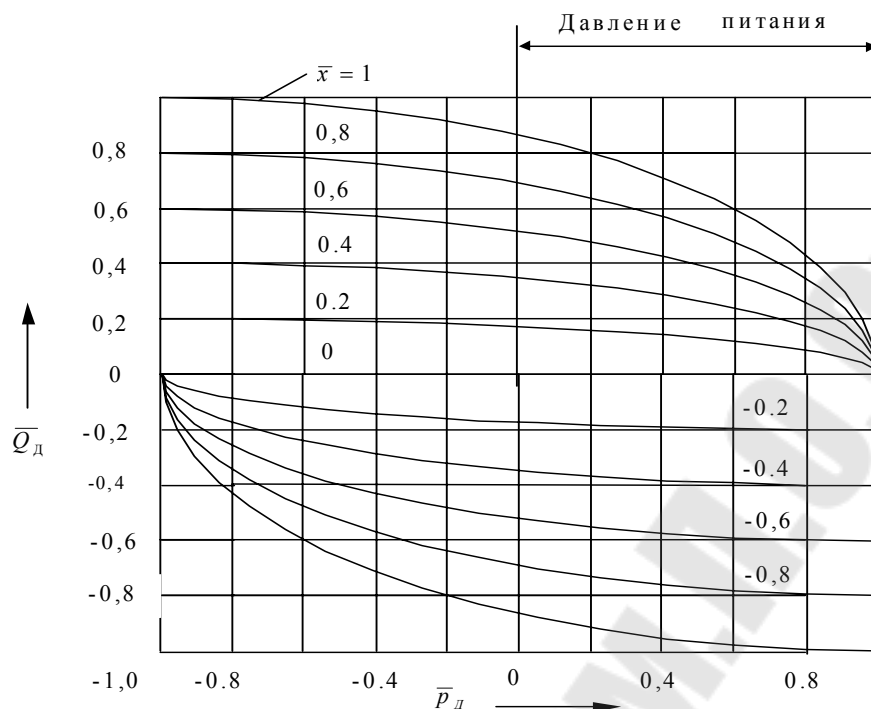


Рис. 2.3. Обобщенная гидравлическая характеристика идеального золотника

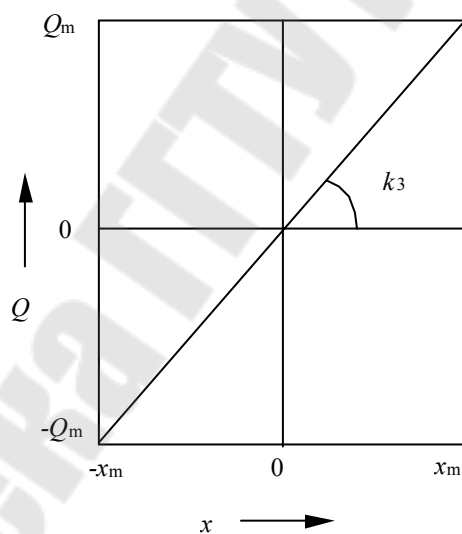


Рис. 2.4. Статическая характеристика расхода жидкости идеального золотника

В состав выпускаемого РНПУП “Сейсмотехника” ЭГУ типа “золотник-золотник” входят электромеханический преобразователь (ЭМП) и двухкаскадный гидроусилитель (рис. 2.5).

ЭМП представляет собой поляризованный преобразователь электромагнитного типа с подвижным якорем 1, закрепленным на

двух торсионных и жестко связанным с золотником управляющего каскада ГУ 2 пружинной тягой 3. Электромагнитная система, выполненная по мостовой схеме, содержит два магнитопровода 4, четыре постоянных магнита 5 и две управляющие катушки 6.

ГУ имеет управляющий и распределительный каскады, каждый из которых, состоит из четырехкромочного золотника. Кроме того, к золотнику распределительного каскада 7 крепится датчик положения 8.

Принцип работы ЭГУ заключается в преобразовании задающего сигнала в виде временной функции напряжения (или силы тока), в соответствующую, усиленную по мощности, функцию изменения потока рабочей жидкости, поступающего в гидравлический исполнительный механизм (ГИМ).

Входной сигнал подается на ЭМП, который преобразует входной электрический сигнал в пропорциональное ему перемещение якоря. Действие ЭМП основано на взаимодействии двух магнитных потоков: поляризирующего и управляющего. Поляризирующий магнитный поток создается постоянными магнитами, а управляющий магнитный поток создается за счет протекания электрического тока в катушках. Якорь перемещается вдоль силовых линий магнитного поля, перемещение якоря передается через тягу золотнику управляющего каскада, смещая его относительно нейтрального положения, в результате чего открывается дросселирующая щель, через которую рабочая жидкость из напорной магистрали поступает в одну из торцевых полостей золотника распределительного каскада, а другая торцевая полость соединяется со сливной магистралью. Под действием образовавшегося перепада давлений на торцах, золотник распределительного каскада начнет смещаться, соединяя одну из полостей ГИМ с напорной магистралью, а другую полость — со сливной магистралью.

Напорные окна втулок выполнены прямоугольной формы, что позволяет получать расход рабочей жидкости пропорциональной смещению золотников, т.е. пропорциональный управляющему сигналу.

При перемещении золотника на него действуют следующие осевые силы: инерционная, сила облитерационного залипания, сухого и вязкого трения, гидродинамические и упругие силы. Силу облитерационного залипания учесть сложно вследствие ее нестабильности по величине и она возникает в случае, когда золотник и втулка продолжительное время остаются неподвижными. Силой сухого трения пре-

небрегают вследствие высокой точности изготовления золотниковой пары. При анализе статики и динамики ЭГУ наибольший интерес представляют инерционная, сила вязкого трения, гидродинамические и упругие силы.

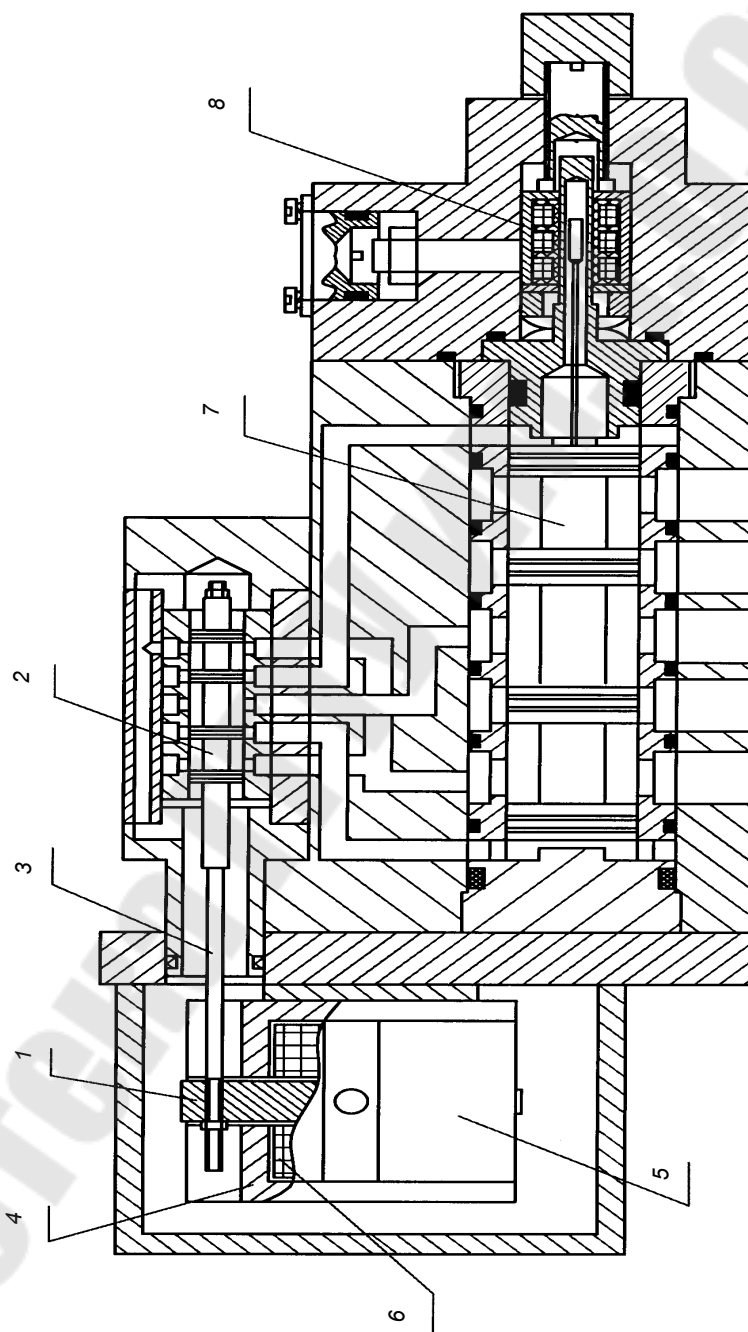


Рис. 2.5. ЭГУ типа “золотник-золотник” РНПУП “Сейсмотехника”

Расчет ЭГУ в статике сводится к определению потребного давления питания для обеспечения необходимого усилия на исполнительном механизме. Кинематический расчет ЭГУ осуществляется для определения конструктивных параметров золотников управляющего и распределительного каскадов, обеспечивающих потребный максимальный расход рабочей жидкости, потребляемый исполнительным механизмом, и максимальную мощность рабочей жидкости, подводимой к исполнительному механизму.

Основой кинематического расчета золотниковых каскадов ЭГУ является определение амплитуды колебания золотника на верхней рабочей частоте. При расчете используется расходная характеристика идеального золотникового каскада:

$$y_6 = \frac{Q_6}{\mu \varphi \pi d \sqrt{\frac{p_{nut} - \Delta p_n}{\rho}}}, \quad (2.5)$$

где y_6 — амплитуда колебаний золотника на верхней рабочей частоте [м]; Q_6 — расход через золотник на верхней рабочей частоте [м³/с]; p_{nut} — давление питания [Н/м²]; Δp_n — перепад давления на нагрузке [Н/м²].

При разработке и проектировании ЭГУ особенно важным является его поведение в динамике. Наиболее существенными для ЭГУ являются его амплитудная и фазовая частотные характеристики по перемещению выходного звена — золотника распределительного каскада. Исследования динамики ненагруженного ЭГУ типа “золотник-золотник” основываются на теории автоматического управления, при этом ЭГУ можно представить следующими принципиальными схемами (см. рис. 2.6, 2.7).

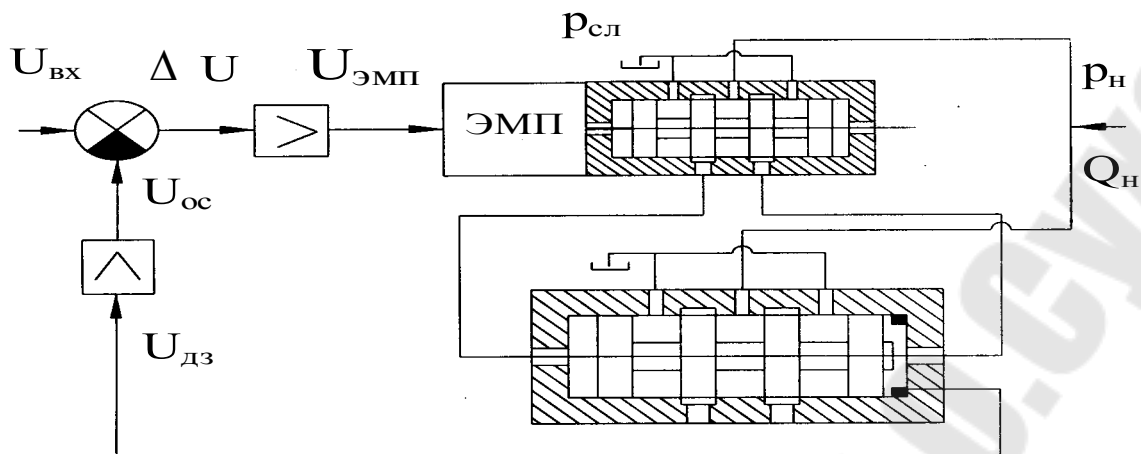


Рис. 2.6. Принципиальная схема ЭГУ РНПУП “Сейсмотехника”



Рис. 2.7. Функциональная схема ЭГУ РНПУП “Сейсмотехника”

Аналитическая динамика основывается на математическом описании совместной работы ЭМП и ГУ и представлении математической модели ЭГУ в виде передаточных функций в операторной форме. Приведенная математическая модель имеет следующие допущения: зона нечувствительности ГУ мала и ей можно пренебречь, оба золотника - управляющего и распределительного каскадов - являются идеальными. Рассмотрим дифференциальные уравнения совместной работы ЭМП и ГУ:

— уравнение суммирования сигналов входного и обратной связи:

$$\Delta U = U_{BX} - U_{OC} \quad (2.6)$$

где ΔU — напряжение на входе усилителя сигнала рассогласования [В]; U_{BX} — задающее напряжение [В]; U_{OC} — напряжение на входе усилителя сигнала датчика золотника распределительного каскада [В];

$$U_{ЭМП} = k_\varepsilon \Delta U \quad (2.7)$$

где $U_{ЭМП}$ — напряжение на входе ЭМП [В]; k_ε — коэффициент усиления усилителя сигнала рассогласования [1];

— уравнение электрической цепи ЭМП:

$$U_{ЭМП} = IR + L \frac{dI}{dt} + N \frac{dx}{dt}, \quad (2.8)$$

где I — ток управления ЭМП [А]; R — суммарное активное электрическое сопротивление преобразователя, включающее потери в обмотке управления, а также внутреннее сопротивление электронного усилителя [Ом]; $L = \frac{\mu_0 S_n W_\kappa^2}{\delta_0}$ — индуктивность обмотки управления [Гн];

$N = \frac{\Phi_n W_\kappa}{\delta_0}$ — коэффициент скоростной ЭДС [В с/м]; μ_0 — магнитная проницаемость среды [Гн/м]; S_n — площадь поперечного сечения полюса [м²]; W_κ — число витков катушки управления ЭМП [1]; δ_0 — максимальный зазор в магнитной системе при нейтральном положении якоря [м]; Φ_n — магнитный поток постоянного магнита [Вб];

— уравнение сил, действующих на золотник управляющего каскада:

$$m \frac{d^2 x}{dt^2} = AI + Bx - f \frac{dx}{dt} - C_{тор} x - C_{zd} x, \quad (2.9)$$

где m — приведенная к оси золотника масса якоря, тяги и золотника управляющего каскада [кг]; x — перемещение золотника управляющего каскада [м]; A — постоянная электромеханической связи [Н/А];

$A = N$; B — магнитная жесткость [Н/м]; $B = \frac{\Phi_n^2}{\mu_0 S_n \delta_0}$; f — коэффициент вязкого трения [Нс/м]; $C_{тор}$ — жесткость торсионов ЭМП [Н/м]; C_{zd} — коэффициент гидродинамической жесткости [Н/м]; $C_{zd} = 1.63 \frac{\varphi}{360^\circ} d_y \frac{p_{num}}{2}$; φ — коэффициент рабочей щели [1]; d_y — диаметр золотника управляющего каскада [м]; p_{num} — давление питания [Н/м²];

— уравнение расхода в диагонали гидравлического мостика золотника управляющего каскада на основании уравнения (2.4):

$$S_p \frac{dy}{dt} = k_{Ox} x, \quad (2.10)$$

где S_p — площадь поперечного сечения золотника распределительного каскада [м^2]; y — перемещение золотника распределительного каскада [м]; k_{ox} — коэффициент усиления по перемещению золотника управляющего каскада [$\text{м}^2/\text{с}$]; b_y — длина кромки рабочего окна золотника управляющего каскада [м]; μ — коэффициент расхода [1]; ρ — плотность рабочей жидкости [$\text{кг}/\text{м}^3$];
— уравнение датчика перемещения золотника распределительного каскада:

$$U_{дз} = k_д y \quad (2.11)$$

где $U_{дз}$ — напряжение на выходе датчика золотника [В]; $k_д$ — коэффициент преобразования датчика [В/м];
— уравнение усилителя датчика перемещения золотника распределительного каскада:

$$T_{yc} \frac{dU_{oc}}{dt} + U_{oc} = k_{yc} U_{дз} \quad (2.12)$$

где T_{yc} — постоянная времени усилителя [В]; k_{yc} — коэффициент усиления усилителя [1].

3. Математическая модель электрогидравлического усилителя с элементом управления типа “сопло – заслонка”

Основу ЭГУ этого типа составляет гидроусилитель сопло-заслонка. Гидроусилитель представляет собой симметричный гидравлический мостик (см. рис. 3.1) с двумя постоянными гидравлическими сопротивлениями (балансные дроссели G_1 и G_2) и двумя регулируемые гидравлическими сопротивлениями (дросселирующая щель сопл G_3 и G_4 с подвижной заслонкой). В диагональ гидравлического мостика включена нагрузка - управляющий золотник. Давлением нагрузки мостика является перепад давлений на золотнике $p_д = p_3 - p_4$, величина которого зависит от сил, приложенных к нему.

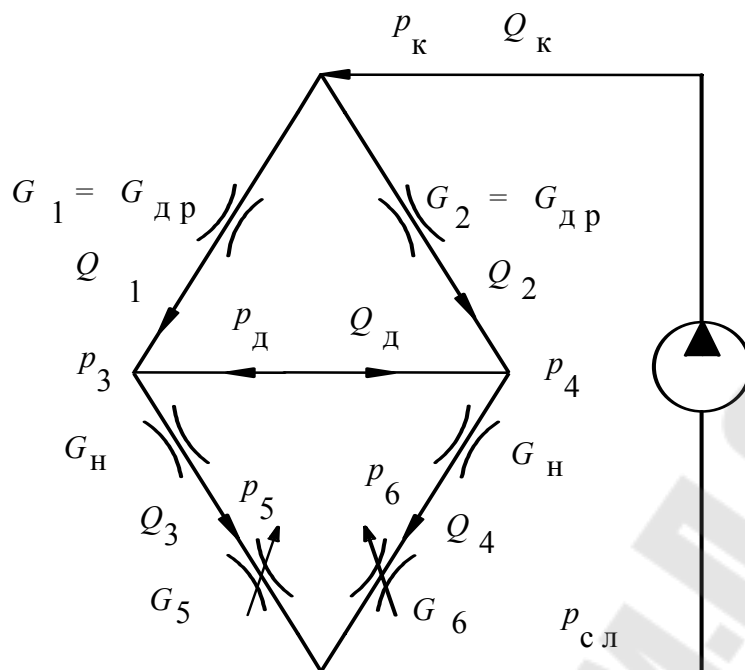


Рис. 3.1. Схема гидравлического мостика сопло-заслонка

Управление ЭМП в ЭГУ данного типа осуществляется электрическим сигналом небольшой мощности, который преобразуется в перемещение заслонки на величину 0,03— 0,05 мм. Величина зазора между соплом и заслонкой колеблется в пределах 0,06-0,1 мм. В зависимости от расхода и мощности управления в быстродействующих следящих приводах применяются сопла с диаметрами 0,45—1,2 мм. Пропорциональность перемещения заслонки и золотника в диагонали мостика обеспечивается за счет наличия пружинного стержня обратной связи. Быстродействие статического гидроусилителя сопло-заслонка тем выше, чем меньше ход золотника и чем больше скорость его движения (или расход жидкости в диагонали), однако увеличение последнего достигается за счет роста расхода через сопла, что уменьшает КПД гидроусилителя. Гидроусилитель сопло-заслонка обладает высокой чувствительностью из-за отсутствия трущихся поверхностей и залипания заслонки вследствие облитерации, стабильностью характеристик при изменении температуры.

Недостатком гидроусилителя этого типа является значительный расход жидкости через сопла и сравнительно низкий КПД ($\eta_{гв} < 12,5\%$), что влечет за собой увеличение мощности питающего насоса гидро-

системы и снижение объемного КПД гидропривода. По этим причинам гидроусилитель сопло-заслонка используют в предварительных каскадах усиления, где мощность управления золотником не превышает 2-5 Вт, и он может оказаться нерациональным для управления крупногабаритными золотниками ($d > 2$ см) с большими ходами ($X > 0,2$ см) на высоких частотах.

Изменение гидравлической проводимости дросселирующей щели в регулируемом дросселе сопло-заслонка достигается за счет смещения заслонки. Сопло в этом дросселе выполняется с цилиндрическим насадком (рис. 3.2) или капиллярного вида (рис. 3.3), которое при простоте конструкции обладает сравнительно большим гидравлическим сопротивлением.

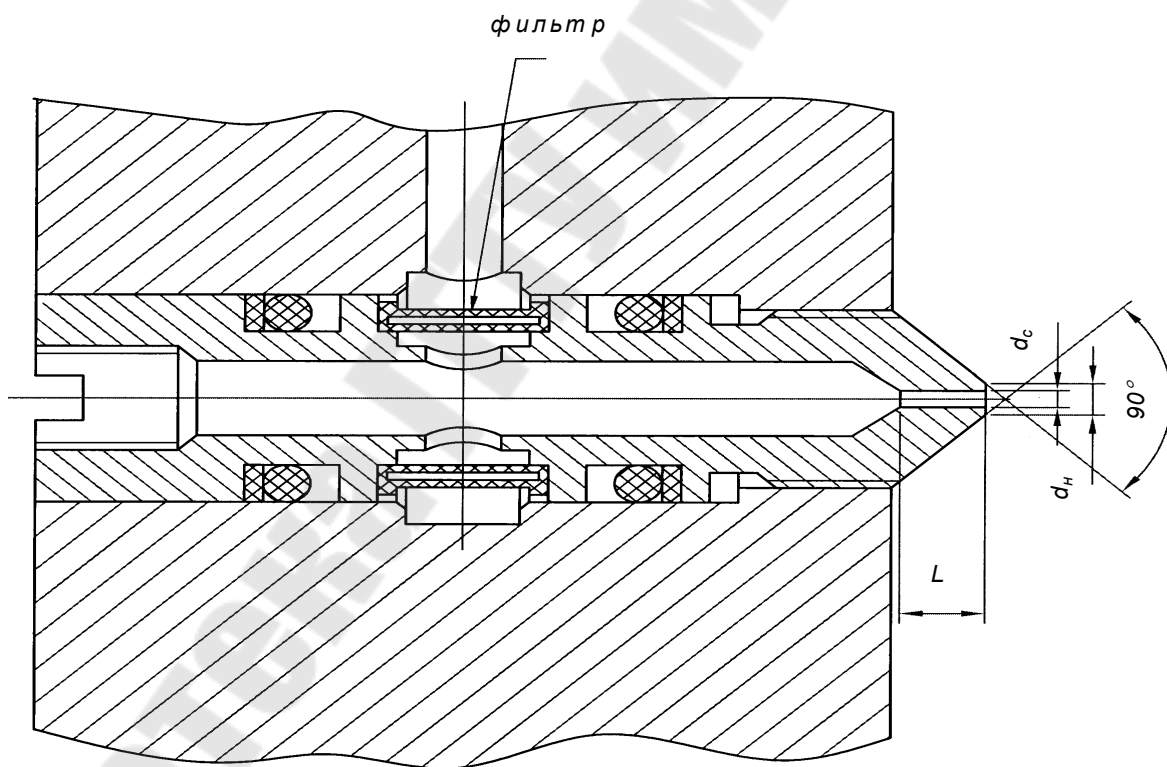


Рис.3.2. Конструктивная схема сопла с цилиндрическим насадком

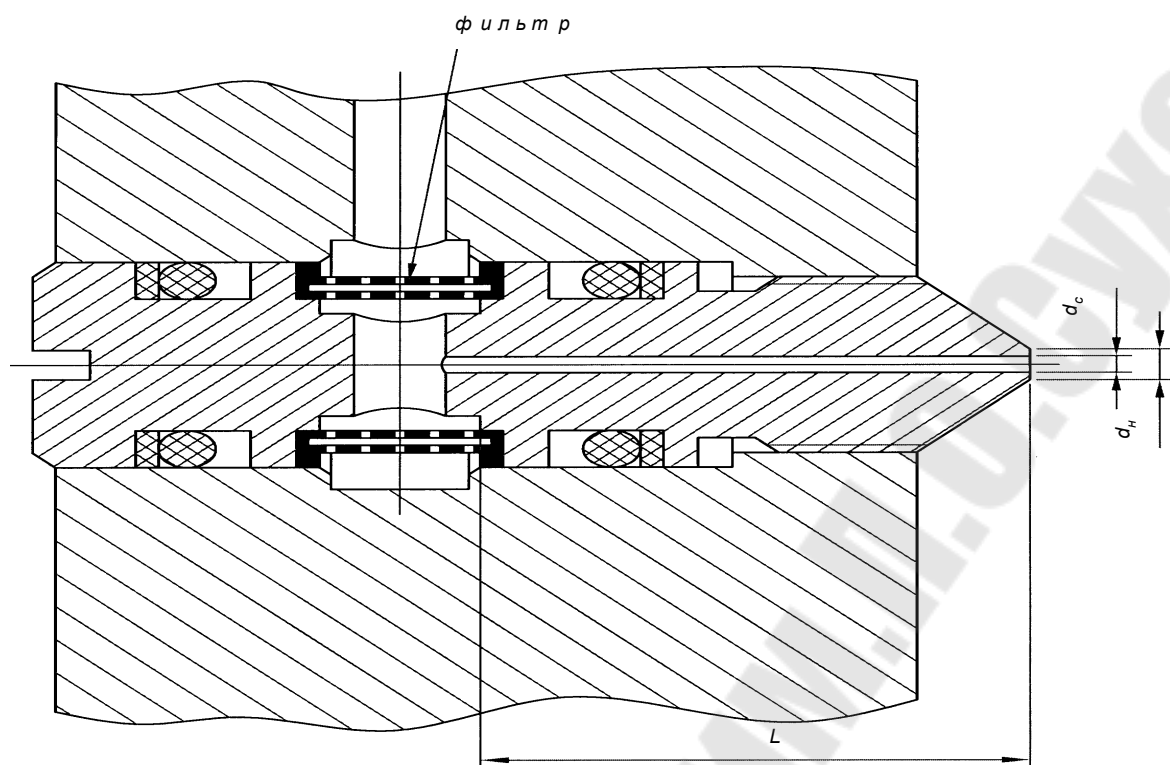


Рис.3.3. Конструктивная схема капиллярного сопла

Сопло-заслонка (рис. 3.4) является сложным местным гидравлическим сопротивлением, состоящим из регулируемого местного сопротивления — дросселирующей щели между заслонкой и торцовым срезом сопла и нерегулируемых местных сопротивлений — таких как фильтр, подводящий канал внутри сопла и насадка сопла.

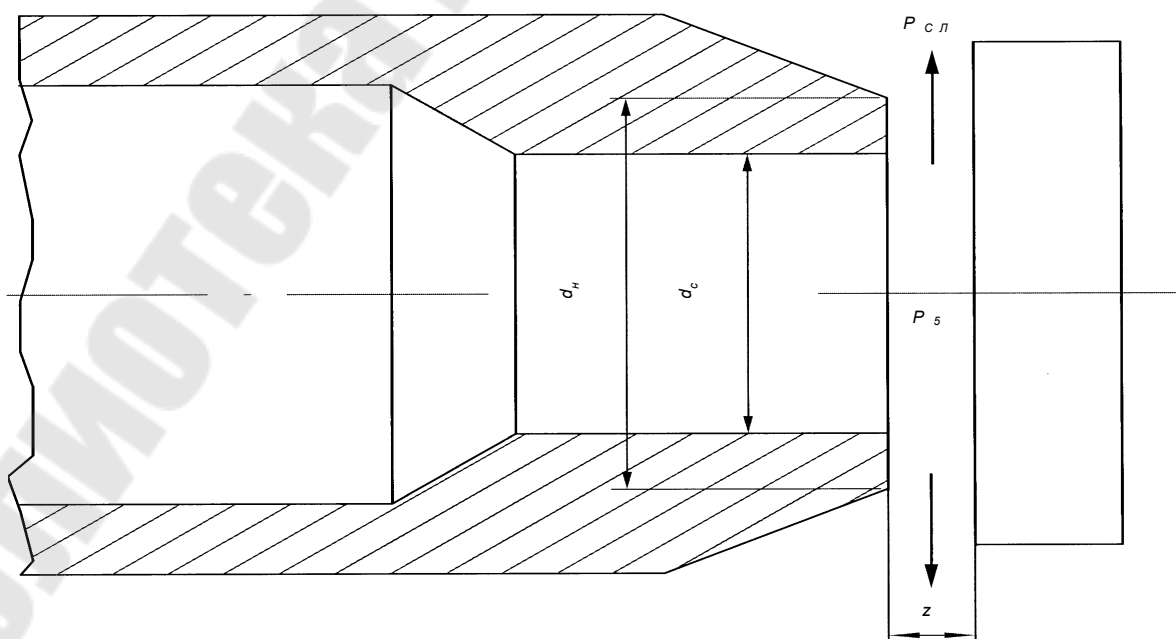


Рис.3.4. Схема дросселя сопло-заслонка

Гидравлические потери в сложном дросселе сопло-заслонка состоят из гидравлических потерь на последовательно включенных сопротивлениях:

$$\Delta p = \Delta p_H + \Delta p_Z, \quad (3.1)$$

где Δp — суммарные гидравлические потери [Н/м²]; Δp_H — гидравлические потери на нерегулируемых местных сопротивлениях сопла (фильтр, канал, насадок) [Н/м²];

$$\Delta p_H = p_3 - p_5, \quad (3.2)$$

где Δp_Z — гидравлические потери на дросселирующей щели сопло-заслонка и потери на поворот потока жидкости из сопла в зазор между соплом и заслонкой [Н/м²];

$$\Delta p_Z = p_5 - p_{сл}, \quad (3.3)$$

где p_3 — полное давление на входе в сопло [Н/м²]; p_5 — полное давление на входе в дросселирующую щель сопло-заслонка [Н/м²]; $p_{сл}$ — давление на сливе [Н/м²];

$$p_5 = p'_5 + \frac{\rho v_c^2}{2}, \quad (3.4)$$

где v_c — скорость в насадке сопла [м/с²].

Гидравлические потери в нерегулируемой части сопла и на дросселирующей щели сопло-заслонка описываются следующими формулами:

$$\Delta p_H = \frac{Q^2}{\left(\mu_H \frac{\pi d_c^2}{4} \sqrt{\frac{2}{\rho}}\right)^2}, \quad \Delta p_Z = \frac{Q^2}{\left(\mu_Z \pi d_c z \sqrt{\frac{2}{\rho}}\right)^2}, \quad (3.5)$$

где

Q — расход жидкости [м³/с]; μ_Z — коэффициент расхода регулируемого дросселя сопло-заслонка [1]; d_c — диаметр сопла [м]; z — зазор между заслонкой и торцом сопла [м]; μ_H — обобщенное значение коэффициента расхода для нерегулируемой части сопла [1].

Величина коэффициента расхода зависит от конструкции сопла и каналов подводящих жидкость к соплу. Для капиллярного сопла с учетом фильтра $\mu_H = 0,6 - 0,8$, для сопла с коротким цилиндрическим насадком и без фильтра $\mu_H = 0,8 - 0,9$.

Расход жидкости через сложный дроссель сопло-заслонка выглядит следующим образом:

$$Q = \mu_c \pi d_c z \sqrt{\frac{2}{\rho} \Delta p}, \quad (3.6)$$

где μ_c — приведенное значение коэффициента расхода сложного дросселя сопло-заслонка, включающего потери в насадке, и в дросселирующей щели;

$$\mu_c = \frac{\mu_z}{\sqrt{1 + \left(\frac{\mu_z \bar{S}}{\mu_H}\right)^2}}, \quad (3.7)$$

где $\bar{S} = \frac{S_z}{S_c} = \frac{4z}{d_c}$ — относительное значение площади дросселирующей щели сопло-заслонка [1]; S_c — площадь проходного сечения сопла [м²].

График зависимости $Q = f(\Delta p, z)$ дросселя сопло-заслонка представлен на рис. 3.5.

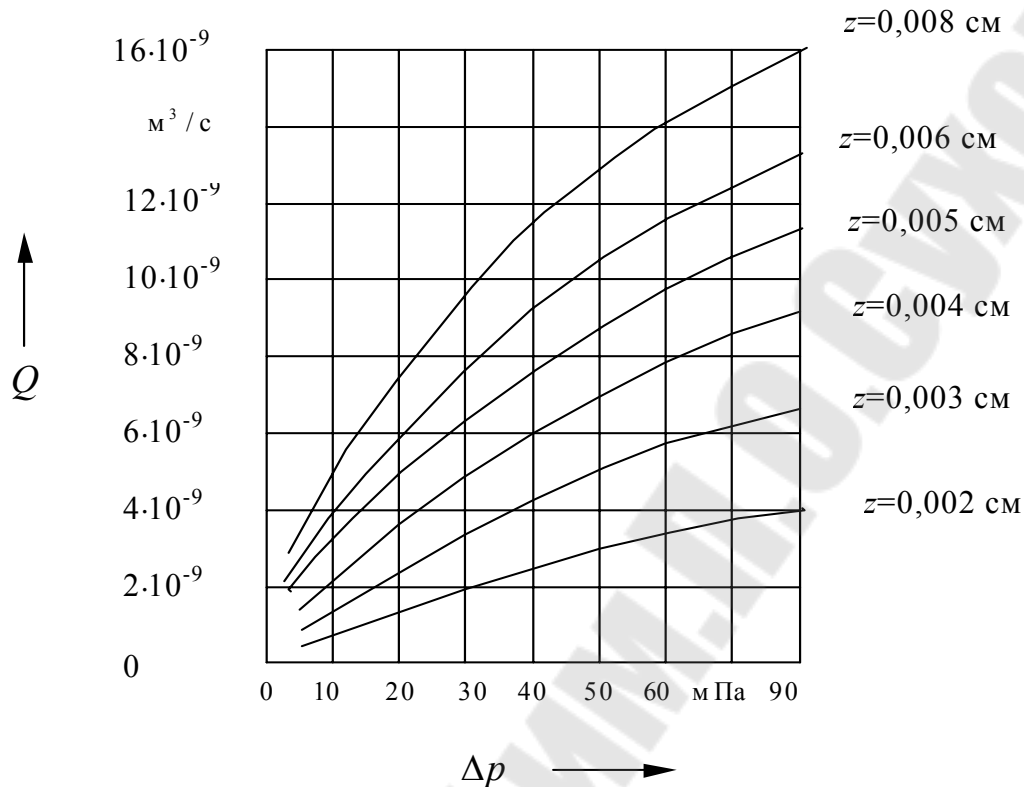
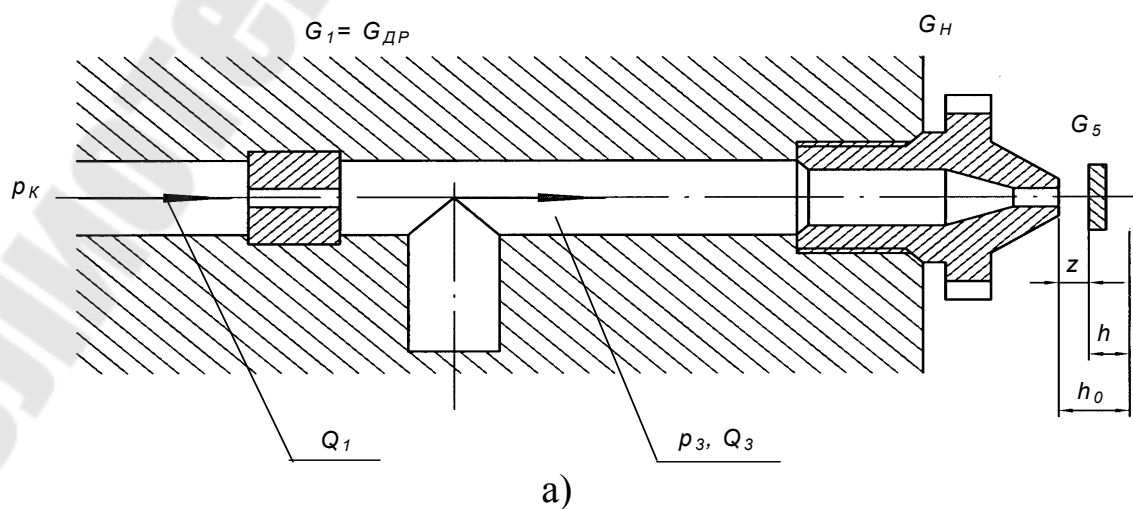


Рис. 3.5. График зависимости $Q = f(\Delta p, z)$

Рассмотрим характеристику гидравлического потенциометра $p_3 - p_{сл} = f(z)$, который представляет собой модель двух плеч гидравлического мостика (см. рис.3.6) при неподвижном золотнике и состоит из последовательно включенных балансного дросселя $G_{др} = G_1$, нерегулируемых местных сопротивлений сопла с суммарной проводимостью G_H и регулируемого дросселя сопло-заслонка G_5 .



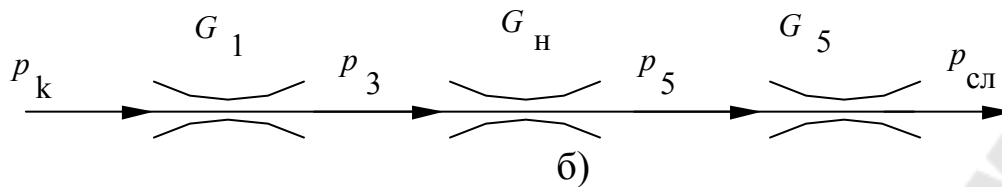


Рис. 3.6. Схема гидравлического потенциометра:
а — принципиальная, б — гидравлическая

Составим уравнения расхода жидкости на участках гидравлического потенциометра, при этом полагаем $\mu_z = const$, $\mu_H = const$, $\mu_{др} = const$, тогда

$$\left. \begin{aligned} Q_3 &= G_5 \sqrt{p_5 - p_{сл}} = G_z \frac{z}{h_0} \sqrt{p_5 - p_{сл}} \\ Q_3 &= G_H \sqrt{p_3 - p_5} \quad Q_3 = G_{др} \sqrt{p_K - p_3} \end{aligned} \right\}, \quad (3.8)$$

где

$$G_z = G_5|_{z=h_0} = \mu_z \pi d_c h_0 \sqrt{\frac{2}{\rho}}, \quad G_H = \mu_H S_C \sqrt{\frac{2}{\rho}}.$$

Решая систему уравнений (18) при условии $p_K = const$, $p_{сл} = const$, получим искомую характеристику:

$$\frac{p_3 - p_{сл}}{p_K - p_{сл}} = \frac{1}{1 + (\gamma^2 + \beta^2) \bar{z}^2} + \frac{\beta^2 \bar{z}^2}{1 + (\gamma^2 + \beta^2) \bar{z}^2}, \quad (3.9)$$

где $\gamma = \frac{G_z}{G_{др}} = \frac{\sqrt{p_K - p_c}}{\sqrt{p_z - p_{сл}}}$ — коэффициент, характеризующий отношение

проводимости дросселя сопло-заслонка при нейтральном положении заслонки к проводимости балансного дросселя; $\beta = \frac{G_z}{G_H} = \frac{\sqrt{p_c - p_z}}{\sqrt{p_z - p_{сл}}}$ —

коэффициент, характеризующий отношение проводимости дросселя сопло-заслонка при нейтральном положении заслонки к проводимости каналов и насадка сопла.

Теоретическая характеристика гидравлического потенциометра представлена на рис. 3.7.

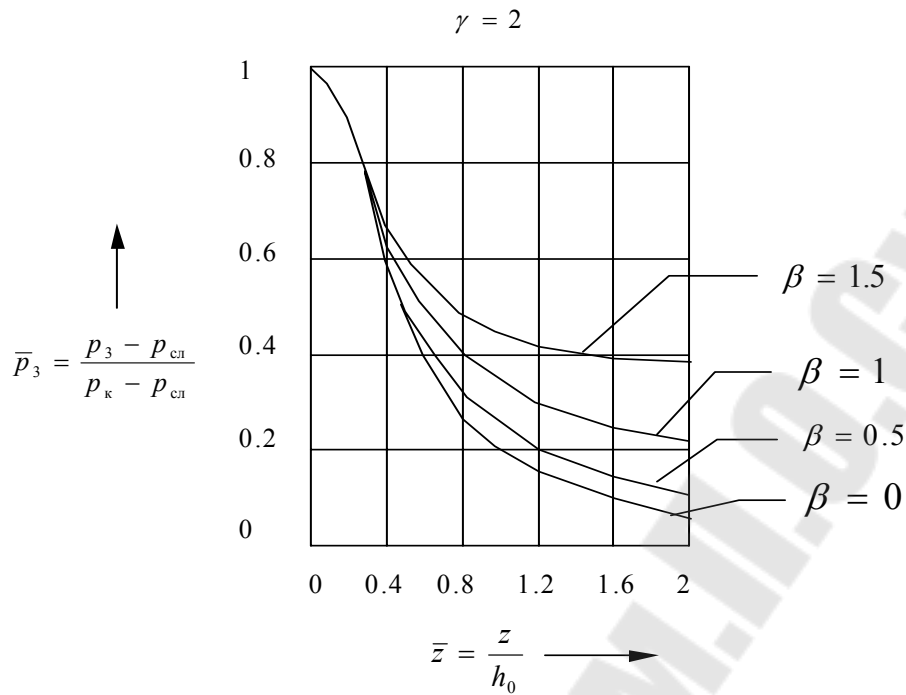


Рис. 3.7. Теоретическая характеристика гидравлического потенциометра

Статические характеристики гидравлического мостика сопло-заслонка представляют собой зависимость давления и расхода при различных положениях заслонки в режимах устанавливающегося течения жидкости. Силовая характеристика $p_d = f(h)$ показывает зависимость перепада давлений в диагонали мостика при неподвижном золотнике от смещения заслонки (см. рис. 3.8) и уравнение силовой характеристики гидравлического мостика при $p_k = const$, $p_{cl} = const$, постоянстве коэффициентов расхода имеет вид:

$$\frac{p_d}{p_k - p_{cl}} = \frac{4\gamma^2 \bar{h}}{[1 + (\gamma^2 + \beta^2)(1 + \bar{h})^2][1 + (\gamma^2 + \beta^2)(1 - \bar{h})^2]}, \quad (3.10)$$

где p_k — давление на входе в гидравлический мостик [Н/м²]; $\bar{h} = \frac{h}{h_0}$

— относительное перемещение заслонки [1]; h_0 — зазор между срезом сопла и заслонкой в нейтральном положении [м]; h — перемещение заслонки от нейтрального положения [м];

$$\gamma = \frac{G_z}{G_{др}} = \frac{\sqrt{p_k - p_c}}{\sqrt{p_z - p_{cl}}} \quad p_c = p_3|_{h=0}; \quad p_c - p_{cl} = \frac{(p_k - p_{cl})(1 + \beta^2)}{1 + \beta^2 + \gamma^2};$$

$$\beta = \frac{G_z}{G_H} = \frac{\sqrt{p_c - p_z}}{\sqrt{p_z - p_{cl}}} \quad p_z = p_5|_{h=0}; \quad p_z - p_{cl} = \frac{(p_k - p_{cl})}{1 + \beta^2 + \gamma^2}.$$

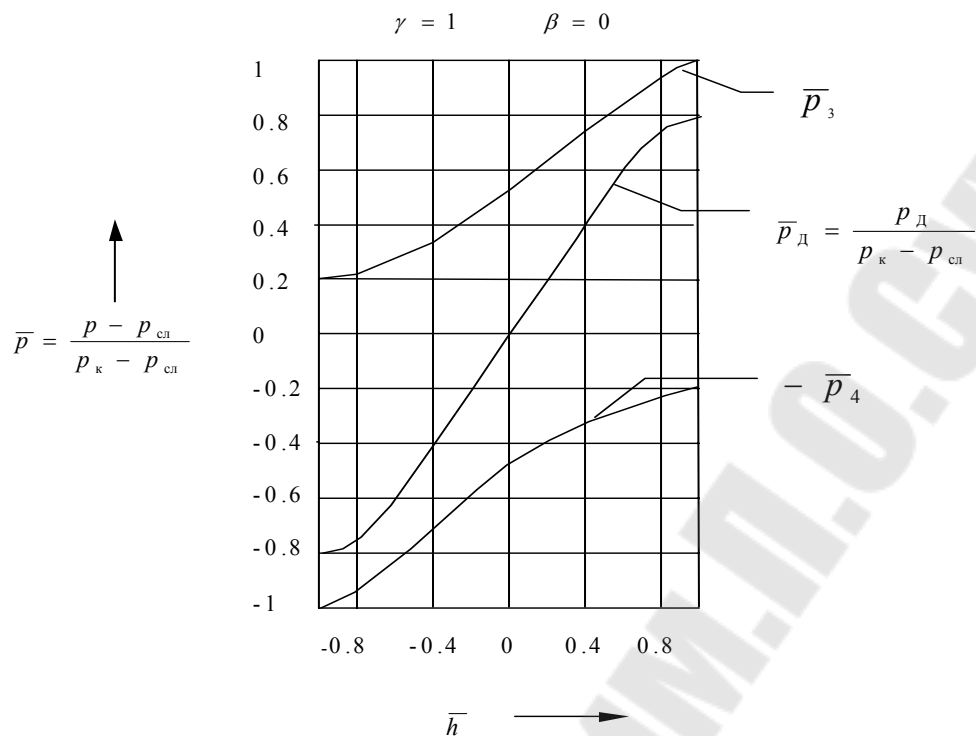


Рис. 3.8. Силовая характеристика гидравлического мостика

Обобщенная характеристика гидравлического мостика сопло-заслонка представляет собой зависимость расхода в диагонали моста от давления и перемещения заслонки (рис. 3.9).

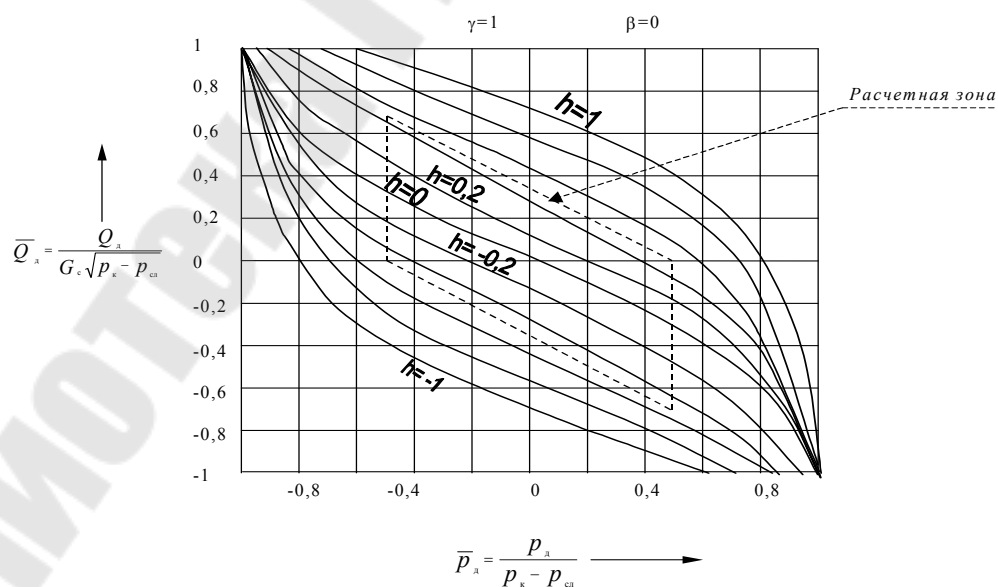


Рис. 3.9. Обобщенная характеристика гидравлического мостика сопло-заслонка

Линеаризованное уравнение обобщенной характеристики выглядит следующим образом:

$$\Delta Q_D = k_{Qh} \Delta h - k_{Qp} \Delta p_D, \quad (3.11)$$

где $k_{Qh} = \frac{Q_C}{(1 + \beta^2)h_0}$; $k_{Qp} = \frac{Q_C(1 + \beta^2 + \gamma^2)^2}{4(p_K - p_{сл})\gamma^2(1 + \beta^2)}$; Q_C — расход через одно сопло при $h=0$ [$\text{м}^3/\text{с}$].

Основную нагрузку на якорь ЭМП, управляющего перемещением заслонки, создает силовое гидродинамическое воздействие потока жидкости, вытекающего из сопел. Полный учет гидродинамического воздействия потока жидкости на заслонку позволяет произвести более точно статический расчет, а также оценить влияние гидродинамического усилия на динамические характеристики ЭГУ. Силовое воздействие на заслонку обусловлено воздействием трех составляющих сил: статического давления жидкости на заслонку на площади внутреннего канала сопла, силы статического давления жидкости на заслонку в зазоре между кольцевым срезом сопла и заслонкой и третьей составляющей - гидродинамической силы, возникающей при торможении потока жидкости заслонкой. Влиянием второй составляющей силы в ГУ с острыми кромками сопел ($\frac{d_H}{d_C} \leq 1,2$) можно пренебречь, тогда гидродинамическая сила, действующая на заслонку, выражается следующей линеаризованной формулой:

$$\Delta F_{ГД} = k_h S_c \Delta h - k_p S_c \Delta p_D, \quad (3.12)$$

где

$$k_h = \frac{4(p_K - p_{сл})(\beta^2 - \delta^2)}{(1 + \beta^2)(1 + \beta^2 + \gamma^2)h_0}; \quad k_p = \frac{1 + \delta^2}{1 + \beta^2};$$

S_c — площадь поперечного сечения сопла [м^2]; $\delta = \frac{G_Z}{S_c} \sqrt{\frac{\rho}{2}}$ — относительная проводимость сопла [1].

В состав ЭГУ типа “сопло-заслонка-золотник” (см. рис. 3.10), входят ЭМП и управляющий каскад ГУ.

ЭМП представляет собой “сухой” поляризованный преобразователь электромагнитного типа. Герметичное разделение электромагнитной системы ЭМП от рабочей жидкости осуществляется упругой тонкостенной трубчатой пружиной 1, на свободный конец которой подвешена подвижная система ЭМП, состоящая из симметричного якоря 2 и заслонки 3. Электромагнитная система, выполненная по мостовой схеме, содержит два магнитопровода 4, два постоянных магнита 5 и две управляющие катушки 6.

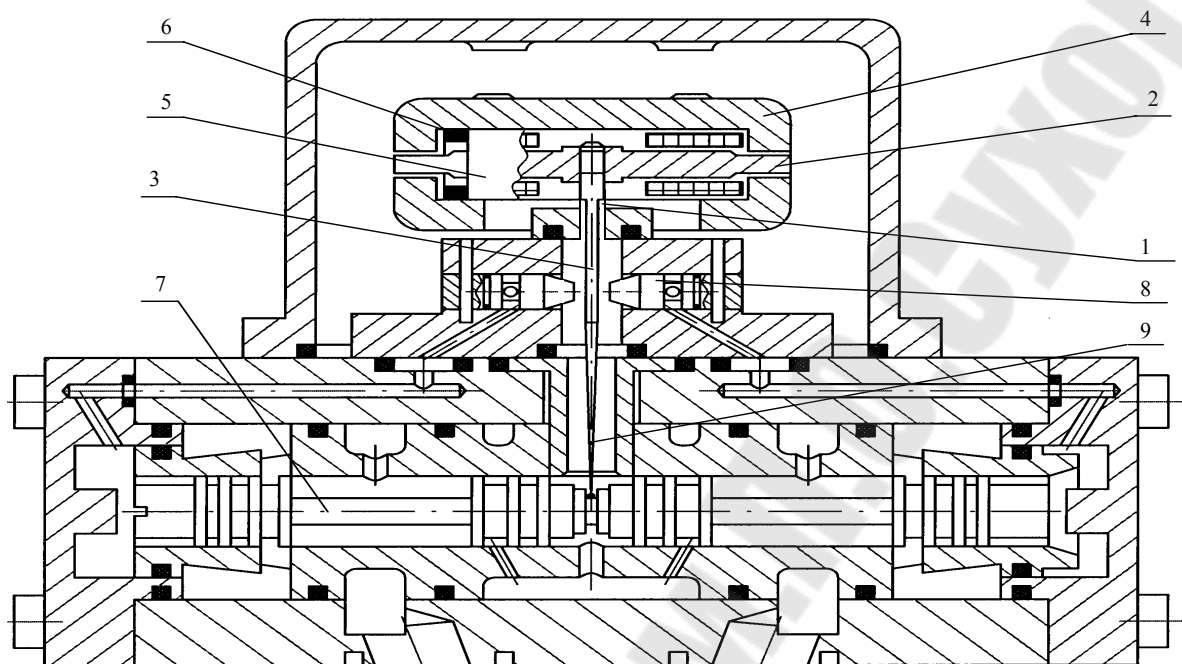


Рис. 3.10. ЭГУ типа “сопло-заслонка” фирмы “Moog”

Управляющий каскад включает в себя четырехкромочный золотник 7, систему сопло-заслонка 8 и имеет обратную связь по положению золотника управляющего каскада, которая осуществляется упругим стержнем 9, нижний конец которого входит в калиброванный средний паз, выполненный на золотнике, а верхний конец жестко связан с якорем и заслонкой. Для увеличения мощности потока рабочей жидкости на выходе данным ЭГУ, устанавливают дополнительный распределительный каскад. Распределительный каскад является распределительным каскадом ЭГУ производства РНПУП “Сейсмотехника” и состоит из четырехкромочного золотника и датчика его перемещения.

Как ранее указывалось, принцип работы ЭГУ заключается в преобразовании задающего сигнала в виде временной функции напряжения (или силы тока), в соответствующую, усиленную по мощности, функцию изменения потока рабочей жидкости, поступающего в гидравлический исполнительный механизм.

Входной сигнал подается на ЭМП, который преобразует электрический сигнал в пропорциональное ему перемещение якоря. Действие ЭМП основано на взаимодействии двух магнитных потоков:

поляризующего и управляющего. Поляризующий магнитный поток создается постоянными магнитами, а управляющий магнитный поток создается за счет протекания электрического тока в катушках. Якорь перемещается вдоль силовых линий магнитного поля. Под действием тока в управляющей обмотке ЭМП, смещающего заслонку, например, влево от своего нейтрального положения, повышается дросселирование жидкости в левом сопле и понижается в правом сопле, в результате чего возникает разность давлений под левым и правым торцами золотника управляющего каскада. Под действием возникшей разности давлений, золотник управляющего каскада начнет перемещаться вправо до тех пор, пока момент, сообщаемый от пружинного стержня, достигает величины момента на якоре ЭМП, созданного током управления, и восстановится нейтральное положение заслонки между соплами. При этом золотник управляющего каскада займет новое положение. Через дросселирующую щель, открывшуюся при перемещении золотника управляющего каскада, рабочая жидкость из напорной магистрали поступает в правую торцевую полость золотника распределительного каскада, а левая торцевая полость соединяется со сливной магистралью. Образовавшаяся при этом разность давлений, под правым и левым торцами золотника распределительного каскада, начнет перемещать его влево до тех пор, пока сигнал с датчика перемещения золотника распределительного каскада не компенсирует входной сигнал.

При разработке и проектировании ЭГУ типа “сопло-заслонка-золотник” также важным является его поведение в динамике, а именно, количественные и качественные показатели амплитудной и фазовой частотных характеристик по перемещению выходного звена — золотника распределительного каскада. Аналитические исследования динамики ненагруженного ЭГУ типа “сопло-заслонка-золотник” основываются на теории автоматического управления, при этом ЭГУ можно представить следующими принципиальной и функциональной схемами (см. рис. 3.11, 3.12).

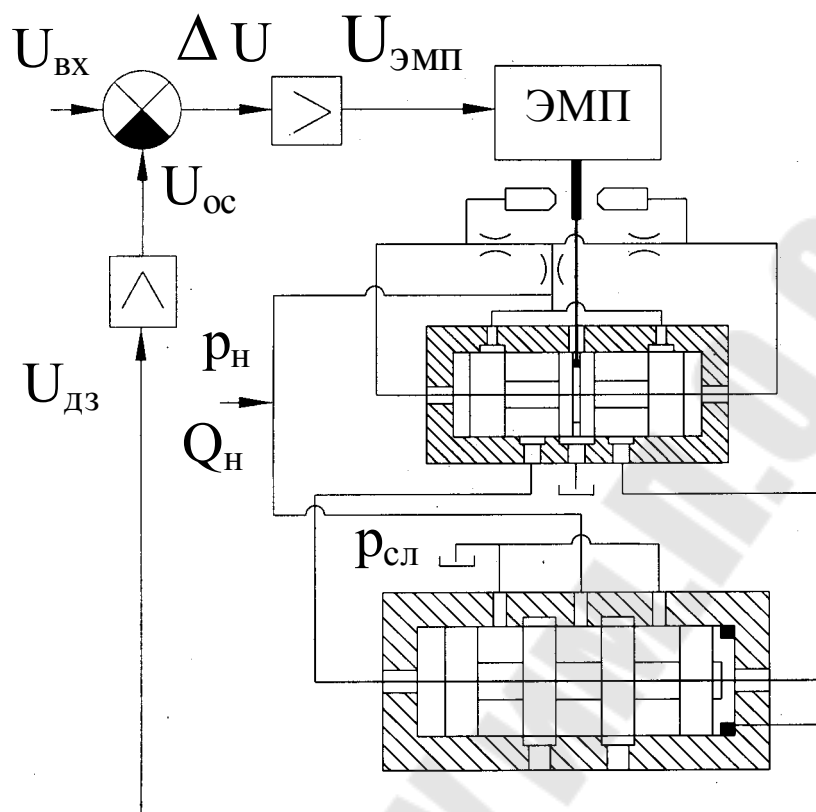


Рис. 3.11. Принципиальная схема ЭГУ типа “сопло-заслонка-золотник”

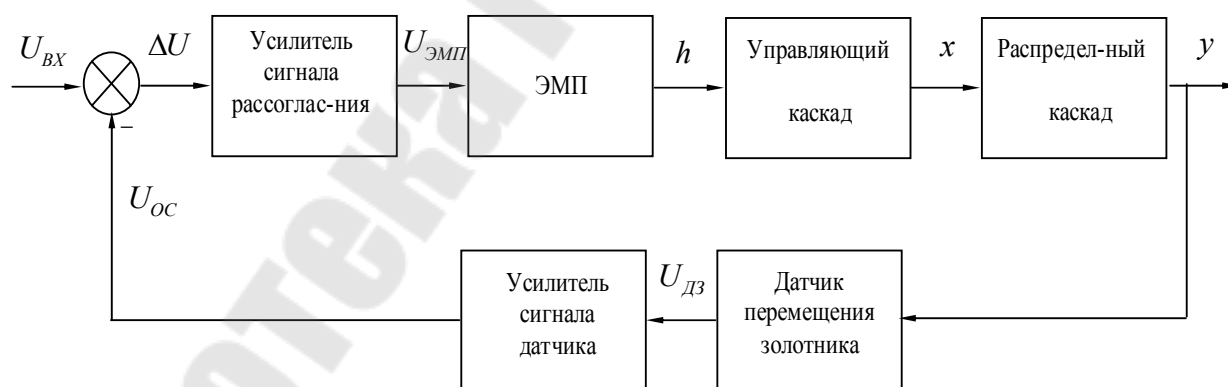


Рис. 3.12. Функциональная схема ЭГУ типа “сопло-заслонка-золотник”

Математическое описание ЭГУ типа “сопло-заслонка-золотник” включает следующие допущения: коэффициенты расхода

величины постоянные, зона нечувствительности мала и ей можно пренебречь, все рабочие процессы ГУ протекают в зоне "практически линейных" характеристик гидравлического мостика "сопло-заслонка" и не достигается упора заслонки в сопло, оба золотника являются идеальными. При этих допущениях система дифференциальных уравнений, описывающая совместную работу ЭМП и управляющего каскада ГУ, выглядит следующим образом:

— уравнение суммирования сигналов входного и обратной связи:

$$\Delta U = U_{BX} - U_{OC} \quad (3.13)$$

где ΔU — напряжение на входе усилителя сигнала рассогласования [В]; U_{BX} — задающее напряжение [В]; U_{OC} — напряжение на входе усилителя сигнала датчика золотника распределительного каскада [В];

$$U_{ЭМП} = k_{\epsilon} \Delta U \quad (3.14)$$

где $U_{ЭМП}$ — напряжение на входе ЭМП [В]; k_{ϵ} — коэффициент усиления усилителя сигнала рассогласования [1];

— уравнение электрической цепи ЭМП:

$$U_{ЭМП} = IR + L \frac{dI}{dt} + Nk' \frac{dh}{dt}, \quad (3.15)$$

где I — ток управления ЭМП [А]; R — суммарное активное электрическое сопротивление преобразователя, включающее потери в обмотке управления, а также внутреннее сопротивление электронного усилителя [Ом]; $L = \frac{\mu_0 S_n W_k^2}{\delta_0}$ — индуктивность обмотки управления [Гн];

$N = \frac{\Phi_n W_k}{\delta_0}$ — коэффициент скоростной ЭДС [В с/м]; k' — коэффициент, учитывающий соотношение между перемещением точки якоря под серединой полюса и перемещением заслонки по оси сопел [1]; μ_0 — магнитная проницаемость среды [Гн/м]; S_n — площадь поперечного сечения полюса [м²]; W_k — число витков катушки управления ЭМП [1]; δ_0 — максимальный зазор в магнитной системе при нейтральном положении якоря [м]; Φ_n — магнитный поток постоянного магнита [Вб];

— уравнение сил, действующих на якорь ЭМП:

$$m \frac{d^2 h}{dt^2} = AI + Bk'h - C_{\text{эмп}} h - f \frac{dh}{dt} - C_{oc}(k''h + x) - k_n S_c h - k_p S_c p_{dy} \quad (3.16)$$

где m — приведенная к оси сопел масса якоря и заслонки [кг]; h — перемещение заслонки от нейтрального положения [м]; A — постоян-

ная электромеханической связи [Н/А]; I — ток управления на входе ЭМП [А]; B — электромагнитная жесткость [Н/м] $B = \frac{\Phi_n^2}{\mu_0 S_n \delta_0}$; $C_{эмп}$ — жесткость пружины якоря ЭМП [Н/м]; f — коэффициент вязкого демпфирования якоря и заслонки [кг/с]; $C_{ос} = \frac{3EI_{cm}}{l_{cm}^3}$ — коэффициент жесткости пружины обратной связи [Н/м]; E — модуль упругости стержня обратной связи [Н/м²]; I_{cm} — момент инерции сечения стержня относительно главной центральной оси [м⁴]; l_{cm} — длина стержня обратной связи [м]; k'' — коэффициент, связывающий перемещение заслонки по оси сопел с перемещением по оси управляющего золотника [1]; x — перемещение золотника управляющего каскада [м]; S_c — площадь поперечного сечения сопла [м²]; k_h — коэффициент усиления по перемещению заслонки [Н/м³]; $k_p = \frac{1 + \delta^2}{1 + \beta^2}$ — коэффициент усиления по давлению [1]; p_{oy} — давление в диагонали гидравлического мостика ГУ [Н/м²]; p_k — давление на входе гидравлического мостика [Н/м²]; $p_{сн}$ — давление слива [Н/м²]; δ — относительная проводимость сопла [1]; h_0 — расстояние между соплом и заслонкой при ее нейтральном положении [м]; ρ — плотность рабочей жидкости [кг/м³]; d_c — диаметр сопла [м];

— уравнение расхода в диагонали гидравлического мостика ГУ:

$$S_y \frac{dx}{dt} = k_{Qh} h - k_{Qp} p_{oy} - \frac{V_y}{2E} \cdot \frac{dp_{oy}}{dt}, \quad (3.17)$$

где $k_{Qp} = \frac{Q_c (1 + \beta^2 + \gamma^2)^2}{4(p_k - p_{сн}) \gamma^2 (1 + \beta^2)}$ — коэффициент усиления по давлению [м⁵/сН]; V_y — объем торцевой полости золотника управляющего каскада [м³] $V_y = \frac{1}{4} \pi d_y^2 x_m$; E — объемный модуль упругости жидкости [Н/м²]; S_y — площадь поперечного сечения золотника управляющего каскада [м²]; $k_{Qh} = \frac{Q_c}{(1 + \beta^2) h_0}$ — коэффициент усиления по перемещению заслонки [м²/с]; Q_c — расход через одно сопло ГУ при нейтральном положении заслонки [м³/с];

— уравнение сил, действующих на золотник управляющего каскада:

$$m_y \frac{d^2x}{dt^2} = S_y p_{oy} - f_1 \frac{dx}{dt} - C_{z0}x - C_{oc}(k''h + x), \quad (3.18)$$

где m_y — масса золотника управляющего каскада ГУ [кг]; f_1 — коэффициент вязкого трения [кг/с]; $C_{z0} = 1.63 \frac{\varphi}{360^\circ} d_y \frac{p_{num}}{2}$ — коэффициент гидродинамической жесткости [Н/м]; φ — коэффициент рабочей щели [1]; d_y — диаметр золотника управляющего каскада [м]; p_{num} — давление питания [Н/м²].

Уравнение расхода на золотнике распределительного каскада ГУ:

$$S_p \frac{dy}{dt} = k_{Qx}x, \quad (3.19)$$

где S_p — площадь поперечного сечения золотника распределительного каскада [м²]; y — перемещение золотника распределительного каскада [м]; k_{Qx} — коэффициент усиления по перемещению золотника управляющего каскада [м²/с]; b_y — длина кромки рабочего окна золотника управляющего каскада [м].

— уравнение датчика перемещения золотника распределительного каскада:

$$U_{дз} = k_{дy} \quad (3.20)$$

где $U_{дз}$ — напряжение на выходе датчика золотника [В]; $k_{д}$ — коэффициент преобразования датчика [В/м];

— уравнение усилителя датчика перемещения золотника распределительного каскада:

$$T_{yc} \frac{dU_{oc}}{dt} + U_{oc} = k_{yc}U_{дз} \quad (3.21)$$

где T_{yc} — постоянная времени усилителя [В]; k_{yc} — коэффициент усиления усилителя [1].

Исходные данные ЭГУ типа “золотник-золотник”

Электромеханический преобразователь

1. Суммарное активное электрическое сопротивление преобразователя - $R = 13 \text{ Ом}$
2. Магнитная проницаемость среды - $\mu_0 = 4 \cdot \pi \cdot 10^{-7} \text{ Гн/м}$
3. Площадь поперечного сечения полюса - $S_n = 3.78 \cdot 10^{-4} \text{ м}^2$
4. Число витков катушки управления ЭМП - $W_k = 150$
5. Максимальный зазор в магнитной системе при нейтральном положении якоря - $\delta_0 = 1.17 \cdot \text{мм}$
6. Магнитный поток постоянного магнита - $\Phi_n = 3.7 \cdot 10^{-4} \text{ Вб}$

Гидроусилитель

Управляющий каскад

7. Коэффициент вязкого трения - $f = 8 \text{ Н с/м}$
8. Коэффициент рабочей щели - $\varphi = 0.667$
9. Коэффициент расхода - $\mu = 0.57$

Распределительный каскад

10. Давление гидроснабжения номинальное 20 МПа
11. Коэффициент усиления датчика обратной связи - $k_d = 200 \text{ В/м}$
12. Коэффициент усиления усилителя сигнала обратной связи - $k_{yc} = 5$
13. Постоянная времени усилителя сигнала обратной связи - $T_{yc} = 1.9 \cdot 10^{-4}$

№ вар	k_ϵ	Рабочая жидкость	$C_{top} \cdot 10^5, \frac{\text{Н}}{\text{м}}$	$d_y, \text{мм}$	$d_p, \text{мм}$	$m, \text{гр}$
1	18.5	Масло всесезонное ВМГЗ $\nu = 0,1 \text{ сСт}$ $\rho = 865 \frac{\text{кг}}{\text{м}^3}$	3.87	10	30	68
2	20		3.87	10,5	30	71
3	20		3.87	10,5	33	71
4	15		3.518	11	33	75
5	15		3.518	9	33	61
6	19		3.225	8	30	54
7	13		3.225	8	30	54
8	10		3.87	10	25	68
9	14		4.064	10	25	68

№ вар	k_e	Рабочая жидкость	$C_{top} \cdot 10^5, \frac{H}{M}$	$d_y, мм$	$d_p, мм$	$m, гр$
10	25	И-20А $\nu=0,3$ сСт $\rho=890 \frac{кг}{м^3}$	5.418	12	34	82
11	12		3.483	10	27	68
12	7		2.709	9	30	61
13	8		2.709	8	32	54
14	13.5		3.483	8.5	30	58
15	24.5		5.612	12	30	82
16	23		5.418	11	28,5	75
17	26		5.225	11,2	30	76
18	26		5.225	12	29,5	81,6
19	16		4.45	11,5	27,5	78
20	42		АМГ-10 $\nu=0,1$ сСт $\rho=850 \frac{кг}{м^3}$	6.19	13	40
21	42	6.192		12	50	81,6
22	55	6.966		10	40	68
23	48	7.74		11,5	35	78
24	45	7.74		12,5	32	85
25	39	6.579		10	30	68
26	32	5.8		8	30	54,4
27	31	5.8		9.5	32	64,6
28	24.5	5.418		11,5	32	78,2
29	16.5	5.418		12,5	25	85
30	32.5	5.031		12,5	40	85

Исходные данные ЭГУ типа “сопло-заслонка-золотник”

Электромеханический преобразователь

1. Магнитная проницаемость среды - $\mu_0=4 \cdot \pi \cdot 10^{-7}$ Гн/м
2. Площадь поперечного сечения полюса $S_n=24.8 \cdot 10^{-6}$ м²
3. Число витков катушки управления ЭМП - $W_k=150$
4. Максимальный зазор в магнитной системе при среднем положении якоря - $\delta_0=0.365$ мм
5. Магнитный поток постоянного магнита - $\Phi_n=2.18 \cdot 10^{-5}$ Вб
6. Коэффициент, учитывающий соотношение между перемещением точки якоря под серединой полюса и перемещением заслонки по оси сопел - $k'=2.164$

7. Приведенная к оси сопел, масса якоря и заслонки - $m=2$ гр
8. Жесткость пружин якоря ЭМП - $C_{эм} = 1.5 \cdot 10^5$ Н/м
9. Коэффициент вязкого демпфирования якоря и заслонки - $f = 2.5$ кг/с
10. Приведенная к оси сопел масса якоря и заслонки - $m=2$ гр;
11. Жесткость пружины обратной связи - $C_{oc} = 3.59 \cdot 10^3$ Н/м
12. Коэффициент, связывающий перемещение заслонки по оси сопел с перемещением по оси управляющего золотника - $k'' = 3.857$

Гидроусилитель
Управляющий каскад

13. Давление на входе гидравлического мостика - $p_k = 6,2$ мПа
14. Давление слива - $p_{cl} = 0.8$ мПа
15. Относительная проводимость сопла - $\delta = 0.6$, $\beta = 0.61$,
 $\gamma = 1.44$
16. Коэффициенты
рабочей щели - $\varphi = 0.667$
вязкого трения - $f_1 = 7.3$ кг/с
17. Приведенное значение объемного модуля упругости жидкости - $E = 0.75 \cdot 10^9$ Н/м²
18. Максимальная амплитуда смещения золотника управляющего каскада - $0,6$ мм

Распределительный каскад

19. Коэффициент расхода - $\mu = 0.57$
20. Давление гидропитания номинальное - 20 мПа
21. Коэффициент усиления датчика обратной связи - $k_d = 200$ В/м
22. Коэффициент усиления усилителя сигнала обратной связи - $k_{yc} = 5$
23. Постоянная времени усилителя сигнала обратной связи - $T_{yc} = 3.3 \cdot 10^{-4}$
24. Коэффициент усиления усилителя сигнала рассогласования - k_ϵ

№ вар	k_ε	Рабочая жидкость	$R, \text{ оМ}$	$Q_C \cdot 10^{-6} \frac{\text{м}^3}{\text{с}}$	$d_c, \text{ мм}$	$d_y, \text{ мм}$	$d_p, \text{ мм}$	$h_0, \text{ мм}$	$m_y, \text{ гр}$	$C_{ЭМП} \cdot 10^5 \frac{\text{Н}}{\text{м}}$
1	10	И-20А $\nu=0,3 \text{ сСт}$ $\rho=890 \frac{\text{кг}}{\text{м}^3}$	17,5	22	0,6	5	30	0,22	20	1,5
2	10, 5		18	25	0,6	5	30	0,28	20	1,5
3	11		19	28	0,6	5,5	29	0,3	22	1,65
4	9		16	24	0,6	5,5	30	0,3	22	1,65
5	19		16	26	0,6	5,5	30	0,33	22	1,65
6	19		17	28	0,6	5	30	0,39	20	1,55
7	19		17	23	0,6	5	30	0,2	20	1,55
8	12		18,5	23	0,6	5	35	0,2	20	1,9
9	14		19	27	0,6	5,5	30	0,29	22	1,85
10	6		16	18	0,4	5	30	0,1	20	1,65
11	6	Масло все- сезонное ВМГЗ $\nu=0,1 \text{ сСт}$ $\rho=865 \frac{\text{кг}}{\text{м}^3}$	18	22	0,5	5	30	0,19	20	1,5
12	9,5		16	28	0,6	5,5	30	0,3	21	1,6
13	8		17	20	0,45	5,5	30	0,3	22	1,65
14	6,5		17,5	22	0,57	5	30	0,2	20	1,5
15	9,7		19	27	0,6	7	35	0,35	24	1,9
16	4		15	20,5	0,58	8	40	0,27	24,5	2
17	9,4		14	27	0,6	5,5	30	0,29	22	1,85
18	19		16	24	0,6	5,5	30	0,27	22	1,65
19	10, 5		18	25	0,6	5	40	0,28	20	1,5
20	11		17	28	0,6	5	28	0,39	20	1,55

№ вар	k_ε	Рабочая жидкость	R , оМ	$Q_C \cdot 10^{-6}$ $\frac{м^3}{с}$	d_c , мм	d_y , мм	d_p , мм	h_0 , мм	m_y , гр	$C_{ЭМП} \cdot 10^4$ $\frac{Н}{М}$
21	10	АМГ-10 $\nu=0,1$ сСт $\rho=850 \frac{кг}{м^3}$	17,5	22	0,6	5	43	0,22	20	1,5
22	7		14	18	0,45	5,5	30	0,2	22	1,85
23	9,5		16	28	0,6	5,5	33	0,3	21	1,6
24	6,3		18,5	23	0,6	7	35	0,2	24	1,9
25	5,6		17	28	0,6	9	45	0,39	25	1,55
26	8,1		16	26	0,6	7	30	0,33	24	1,95
27	4		18,5	23	0,6	8	35	0,2	23,5	1,9
28	10,7		19	27	0,6	7	40	0,35	24	1,9
29	15		16	24	0,6	5,5	44	0,27	22	1,45
30	8		16	24	0,6	5,5	25	0,3	22	1,65

Задание

1. Получить передаточные функции отдельных звеньев системы с выходным сигналом по перемещению золотника распределительного каскада.
2. Построить структурную схему с выходным сигналом по перемещению золотника распределительного каскада.
3. Получить передаточную функцию системы с выходным сигналом по перемещению золотника распределительного каскада.
4. По полученной передаточной функции системы с выходным сигналом по перемещению золотника распределительного каскада построить АФЧ, ВЧ, МЧ, АЧ, ФЧ, ЛАЧ и ЛАФ характеристики.
5. Оценить устойчивость системы с помощью критерия Гурвица.
6. Оценить устойчивость системы с помощью критерия Найквиста.
7. Оценить устойчивость системы с помощью критерия Михайлова.
8. Построить переходную характеристику 2-мя способами: расчетная на ЭВМ и методом трапеций.
9. Оценить качество системы по переходной характеристике для $\Delta = \pm 3\% h_{уст}$.
10. Оценить качество системы по АЧХ системы.

Литература

1. Гамынин Н.С. и др. Гидравлический следящий привод //; под ред. Лещенко В.А. – М.: Машиностроение, 1968. – 563 с.
2. Гидравлический привод систем управления// Гамынин Н.С. – М: Машиностроение, 1972. – 376 с.
3. Гидравлические следящие приводы станков с программным управлением // Лещенко В.А. – М: Машиностроение, 1975. – 287 с.
4. Динамика быстродействующего гидравлического привода// Гамынин Н.С., Жданов Ю.К., Климашин А.Л – М: Машиностроение, 1979. – 80 с.
5. Чупраков Ю.И. Гидропривод и средства гидроавтоматики. – М: Машиностроение, 1979. – 232 с.
6. Справочное пособие по гидравлике, гидромашинам и гидроприводам / Я.М. Вильнер, Я.Т. Ковалев, Б.Б. Некрасов; Под ред. Б.Б. Некрасова. – Мн: Высшая школа, 1976. – 415 с.
7. Гомельский Ю.С. Электрические элементы электрогидравлических устройств автоматки. – М: Энергия, 1968. – 144 с.
8. Попов Д.Н. Динамика и регулирование гидро- и пневмосистем. – М: Машиностроение, 1976. – 423 с.

**ТЕОРИЯ
АВТОМАТИЧЕСКОГО УПРАВЛЕНИЯ
Практическое руководство
по выполнению курсовых работ
по одноименному курсу
для студентов специальности 1-36 01 07
«Гидропневмосистемы мобильных
и технологических машин»
дневной и заочной форм обучения**

Автор-составитель: **Михневич** Анатолий Васильевич

Подписано в печать 06.04.06.

Формат 60x84/16. Бумага офсетная. Гарнитура Таймс.

Цифровая печать. Усл. печ. л. 2,32. Уч. - изд. л. 2,2.

Изд. № 106.

E-mail: ic@gstu.gomel.by

<http://www.gstu.gomel.by>

Отпечатано на МФУ XEROX WorkCentre 35 DADF

с макета оригинала авторского для внутреннего использования.

Учреждение образования «Гомельский государственный технический
университет имени П.О. Сухого».

246746, г. Гомель, пр. Октября, 48, т. 47-71-64.

