

Министерство образования Республики Беларусь

Учреждение образования  
«Гомельский государственный технический  
университет имени П. О. Сухого»

Кафедра «Гидропневмоавтоматика»

**Ю. А. Андреев, Л. И. Шульга**

## **ГИДРАВЛИКА**

**МЕТОДИЧЕСКИЕ УКАЗАНИЯ  
к практическим и контрольным работам  
для студентов специальности 1-36 12 01  
«Проектирование и производство  
сельскохозяйственной техники»  
дневной и заочной форм обучения**

**Электронный аналог печатного издания**

**Гомель 2012**

УДК 532(075.8)  
ББК 30.123я73  
А65

*Рекомендовано к изданию научно-методическим советом  
машиностроительного факультета ГГТУ им. П. О. Сухого  
(протокол № 10 от 27.06.2011 г.)*

Рецензент: зав. каф. «Технология машиностроения» ГГТУ им. П. О. Сухого  
канд. техн. наук, доц. *М. П. Кульгейко*

**Андреев, Ю. А.**

А65 Гидравлика : метод. указания к практ. и контрол. работам для студентов специальности 1-36 12 01 «Проектирование и производство сельскохозяйственной техники» днев. и заоч. форм обучения / Ю. А. Андреев, Л. И. Шульга. – Гомель : ГГТУ им. П. О. Сухого, 2012. – 72 с. – Систем. требования: PC не ниже Intel Celeron 300 МГц ; 32 Mb RAM ; свободное место на HDD 16 Mb ; Windows 98 и выше ; Adobe Acrobat Reader. – Режим доступа: <http://lib.gstu.local>. – Загл. с титул. экрана.

ISBN 978-985-535-053-9.

Изложены основные сведения для решения задач по гидростатике, гидродинамике жидкости, для определения основных параметров гидромашин, гидроприводов и систем сельскохозяйственного водоснабжения.

Для студентов специальности 1-36 12 01 «Проектирование и производство сельскохозяйственной техники» дневной и заочной форм обучения.

УДК 532.8(075.8)  
ББК 30.123я73

ISBN 978-958-535-053-9

© Андреев Ю. А., Шульга Л. И., 2012  
© Учреждение образования «Гомельский  
государственный технический университет  
имени П. О. Сухого», 2012

## Предисловие

Методические указания разработаны для студентов, обучающихся по специальности 1-36 12 01 «Проектирование и производство сельскохозяйственной техники», в соответствии с программой курса «Гидравлика» и стандартом образования; базируются на материале предшествующих дисциплин: «Физика», «Математика» и др.

Практические навыки, полученные в процессе изучения данного учебного издания, могут быть применены в дальнейшем при проектировании гидравлических приводов сельскохозяйственной техники, в дипломном проектировании и для решения практических задач.

Целью издания является закрепление студентами теоретических знаний, полученных при изучении данной дисциплины, ознакомление с общими методиками расчета и решения простейших и более сложных задач, осваивание проектирования гидравлических схем от простого гидропривода до гидроприводов с несколькими выходными звеньями, получение практических навыков расчета гидросистем и гидролиний.

Для получения прочных знаний сначала необходимо изучить материал в теоретической части каждого раздела. При решении задач нужно четко определить о чем говорится в условии, какие законы или уравнения необходимо применять, уяснить порядок действий. Все вычисления нужно проводить в Международной Системе единиц (СИ), т. к. ошибки при расчетах чаще всего возникают из-за несоответствия размерности величин в уравнениях.

Текст пособия разбит на разделы в соответствии с теоретическим курсом данной дисциплины и предусматривает как решение задач во время практических работ, так и самостоятельные работы студентов.

## Тема 1. Физические свойства жидкости

*Плотностью*  $\rho$  (кг/м<sup>3</sup>) называют массу жидкости, заключенную в единице объема; для однородной жидкости определяется по формуле

$$\rho = \frac{m}{V}, \text{ кг/м}^3,$$

где  $m$  – масса жидкости в объеме  $V$ .

*Удельным весом*  $\gamma$  Н/м<sup>3</sup> называют вес единицы объема жидкости:

$$\gamma = \frac{G}{V} = \frac{m \cdot g}{V} = \frac{\rho \cdot V \cdot g}{V} = \rho \cdot g.$$

Иногда используется понятие – *относительный вес* жидкости:

$$\delta = \frac{\gamma}{\gamma_{\text{в}}} = \frac{\rho}{\rho_{\text{в}}},$$

где  $\rho_{\text{в}}$  – плотность воды при 4 °С и давлении в 1 атм;  $\rho_{\text{в}} = 1000$  кг/м<sup>3</sup>.

*Сжимаемость* – способность жидкости или газа под действием внешнего давления изменять свой объем и, следовательно, плотность. Сжимаемость определяется изменением ее плотности при изменении приложенного давления. Характеризуется коэффициентом  $\beta_p$  (м<sup>2</sup>/Н, Па<sup>-1</sup>) объемного сжатия, который представляет собой относительное изменение объема, приходящегося на единицу давления, т. е.

$$\beta_p = \frac{\Delta V}{V_0} \frac{1}{\Delta p}, \text{ или } V \approx V_0(1 - \beta_p \cdot \Delta p), \text{ или } \rho \approx \frac{\rho_0}{1 - \beta_p \cdot \Delta p}.$$

Свойство, обратное сжимаемости, называется *упругостью* среды. Характеризуется объемным модулем упругости  $E$ , величиной, обратной коэффициенту  $\beta_p$ :

$$E = \frac{1}{\beta_p}, \text{ Па, МПа.}$$

*Температурное расширение* характеризуется коэффициентом объемного расширения  $\beta_t$  (°С<sup>-1</sup>) – это относительное изменение объема (или плотности), при изменении температуры  $T$  на 1 °С и постоянном давлении

$$\beta_t = \frac{\Delta V}{V_0 \Delta T}, \text{ или } V = V_0(1 + \beta_t \cdot \Delta T), \text{ или } \rho = \frac{\rho_0}{1 + \beta_t \cdot \Delta T}.$$

*Вязкость* представляет собой свойство жидкости сопротивляться сдвигу (скольжению) ее слоев. Это свойство проявляется в том, что в жидкости при определенных условиях возникают касательные напряжения, т. е. вязкость характеризует внутреннее трение в жидкости.

Вязкость есть свойство противоположное текучести: более вязкие жидкости (глицерин, смазочные масла и т. д.) являются менее текучими, и наоборот. При течении жидкости вдоль твердой стенки происходит торможение потока, обусловленное вязкостью (рис. 1.1).

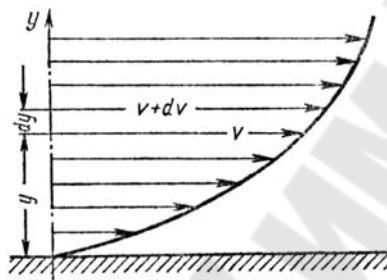


Рис. 1.1. Схема к определению вязкости жидкости

Скорость  $v$  уменьшается по мере уменьшения расстояния  $y$  от стенки вплоть до  $v = 0$  при  $y = 0$ , а между слоями происходит проскальзывание, сопровождающееся возникновением касательных напряжений, так называемых напряжений трения. Касательное напряжение в жидкости зависит от ее рода и характера течения и при слоистом течении изменяется прямо пропорционально поперечному градиенту скорости – закон жидкого трения в дифференциальной форме Ньютона:

$$\tau = \mu \frac{dv}{dy}, \text{ Па,}$$

где  $\mu$  – коэффициент пропорциональности, получивший название динамической вязкости жидкости;  $dv$  – изменение скорости, соответствующее изменению координаты  $dy$ .

Поперечный градиент скорости  $\frac{dv}{dy}$  определяет изменение скорости, приходящееся на единицу длины в направлении нормали к стенке и, следовательно, характеризует интенсивность сдвига жидкости в данной точке.

Динамическая вязкость жидкости имеет размерность Пуаз:

$$1 \text{ П} = 1 \text{ дин} \cdot \text{с}/\text{см}^2, \text{ или } 1 \text{ П} = 0,1 \text{ Па} \cdot \text{с} = 0,0102 \text{ кгс} \cdot \text{с}/\text{м}^2.$$

Помимо динамического коэффициента вязкости на практике используется кинематический коэффициент вязкости:

$$\nu = \frac{\mu}{\rho}.$$

Единица измерения – стокс:  $1 \text{ Ст} = 1 \text{ см}^2/\text{с} = 10^{-4} \text{ м}^2/\text{с}$ .

Сотая доля стокса называется сантистоксом (сСт).

## Задачи

**1.1.** Автоклав объемом 25,0 л наполнен жидкостью и закрыт герметично. Коэффициент температурного расширения жидкости  $\beta_t = 649 \cdot 10^{-5} \text{ 1/}^\circ\text{C}$ , ее модуль упругости  $E = 1,58 \text{ МПа}$ . Определить повышение давления в автоклаве при увеличении температуры жидкости на величину  $T = 20 \text{ }^\circ\text{C}$ . Объемной деформацией автоклава пренебречь.

**1.2.** Трубопровод с внутренним диаметром  $d_b = 207 \text{ мм}$ , длиной  $l = 100 \text{ мм}$ , подготовленный к гидравлическому испытанию, заполнен водой при атмосферном давлении. Какое количество воды необходимо дополнительно подать в трубопровод при повышении давления в нем до 5 МПа по манометру? Изотермический коэффициент сжимаемости воды принять равным  $\beta_p = 0,5 \cdot 10^{-9} \text{ м}^2/\text{Н}$ . Деформацией трубопровода пренебречь.

**1.3.** Определить, на сколько уменьшится давление масла в закрытом объеме ( $V_0 = 150 \text{ л}$ ) гидропривода, если утечки масла составили  $\Delta V = 0,5 \text{ л}$ , а коэффициент объемного сжатия жидкости  $\beta_p = 7,5 \cdot 10^{-10} \text{ Па}^{-1}$ . Деформацией элементов объемного гидропривода, в которых находится указанный объем масла, пренебречь.

**1.4.** Стальной трубопровод с внутренним диаметром  $D = 500 \text{ мм}$ , длиной  $l = 300 \text{ мм}$  испытывается на прочность гидравлическим способом. Определить объем воды, который необходимо дополнительно подать в трубопровод за время испытания для подъема давления от  $p_1 = 0,1 \text{ МПа}$  до  $p_2 = 5 \text{ МПа}$ . Расширение трубопровода не учитывать. Объемный модуль упругости воды принять равным  $E = 2060 \text{ МПа}$ .

**1.5.** Высота цилиндрического вертикального резервуара равна  $h = 10 \text{ м}$ , его диаметр  $D = 3 \text{ м}$ . Определить массу мазута ( $\rho_0 = 920 \text{ кг}/\text{м}^3$ ),

которую можно налить в резервуар при  $15\text{ }^{\circ}\text{C}$ , если его температура может подняться до  $40\text{ }^{\circ}\text{C}$ . Расширением стенок резервуара пренебречь, температурный коэффициент объемного расширения жидкости  $\beta_t = 0,0008\text{ }1/^{\circ}\text{C}$ .

**1.6.** Трубопровод диаметром  $d = 500\text{ мм}$  и длиной  $L = 1000\text{ м}$  наполнен водой при давлении  $400\text{ кПа}$  и температуре воды  $5\text{ }^{\circ}\text{C}$ . Определить, пренебрегая деформациями и расширением стенок труб, давление в трубопроводе при нагревании воды в нем до  $15\text{ }^{\circ}\text{C}$ , если коэффициент объемного сжатия  $\beta_p = 5,18 \cdot 10^{-10}\text{ Па}^{-1}$ , а коэффициент температурного расширения  $\beta_t = 150 \cdot 10^{-6}\text{ }1/^{\circ}\text{C}$ .

**1.7.** При гидравлическом испытании системы объединенного внутреннего противопожарного водоснабжения допускается падение давления в течение  $10\text{ мин}$  на  $\Delta p = 4,97104\text{ Па}$ . Определить допустимую утечку  $\Delta V$  при испытании системы вместимостью  $V = 80\text{ м}^3$ . Коэффициент объемного сжатия  $\beta_p = 5 \cdot 10^{-10}\text{ Па}^{-1}$ .

**1.8.** Определить повышение давления в закрытом объеме гидропривода при повышении температуры масла от  $20$  до  $40\text{ }^{\circ}\text{C}$ , если температурный коэффициент объемного расширения  $\beta_t = 0,0007\text{ }1/^{\circ}\text{C}$ , коэффициент объемного сжатия  $\beta_p = 6,5 \cdot 10^{-10}\text{ Па}^{-1}$ . Утечками жидкости и деформацией элементов конструкции объемного гидропривода пренебречь.

**1.9.** Определить повышение давления, при котором начальный объем воды уменьшится на  $1\text{ \%}$ .

**1.10.** Объем емкости  $V = 5\text{ литров}$ . Сколько она будет весить, если ее заполнить жидкостью плотностью  $\rho = 885\text{ кг/м}^3$ . Собственный вес емкости  $2\text{ кгс}$ . Ответ записать в системе СИ.

**1.11.** Динамическая вязкость  $\mu$  нефти составляет  $3,6 \cdot 10^{-3}\text{ Па} \cdot \text{с}$  при температуре  $15\text{ }^{\circ}\text{C}$ , удельный вес  $\gamma = 8820\text{ Н/м}^3$ . Определить кинематическую вязкость нефти.

**1.12.** На сколько процентов увеличится начальный объем воды, спирта и нефти при увеличении температуры на  $10\text{ }^{\circ}\text{C}$ ?

Коэффициенты температурного расширения: воды  $\beta_{\text{воды}} = 0,00015\text{ }^{\circ}\text{C}^{-1}$ ; спирта  $\beta_{\text{спирта}} = 0,0011\text{ }^{\circ}\text{C}^{-1}$ ; нефти  $\beta_{\text{нефти}} = 0,0006\text{ }^{\circ}\text{C}^{-1}$ .

**1.13.** Определить изменение плотности воды при нагревании ее от  $T_1 = 7\text{ }^{\circ}\text{C}$  до  $T_2 = 97\text{ }^{\circ}\text{C}$ . Коэффициент температурного расширения воды  $\beta_{\text{воды}} = 400 \cdot 10^{-6}\text{ }^{\circ}\text{C}^{-1}$ .

**1.14.** В вертикальном цилиндрическом резервуаре диаметром  $10\text{ м}$  хранится  $500\text{ т}$  нефти, плотность которой при  $0\text{ }^{\circ}\text{C}$  равна  $850\text{ кг/м}^3$ . Определить колебания уровня нефти в резервуаре при из-

менении температуры нефти от 0 до 50 °С. Расширение стенок резервуара не учитывать. Коэффициент температурного расширения нефти принять равным 0,00072 1/°С.

**1.15.** Вертикальный цилиндрический резервуар диаметром  $D = 2$  м наполнен жидкостью до высоты  $H = 2000$  мм. Вес жидкости в резервуаре  $G = 46,3$  кН. Определить удельный вес  $\gamma$  и плотность жидкости  $\rho$ .

**1.16.** Кинематическая вязкость нефти  $\nu = 40$  сСт при температуре 15 °С и удельный вес ее  $\gamma = 8820$  Н/м<sup>3</sup>. Определить динамическую вязкость нефти.

**1.17.** Динамическая вязкость  $\mu$  нефти составляет  $3,6 \cdot 10^{-3}$  Па · с при температуре 15 °С, удельный вес  $\gamma = 8820$  Н/м<sup>3</sup>. Определить кинематическую вязкость нефти.

**1.18.** Вязкость жидкости определяется на ротационном вискозиметре путем измерения момента трения на внутреннем цилиндре (рис. 1.2).

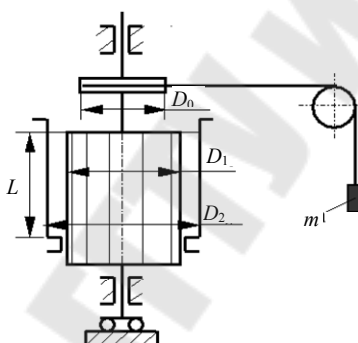


Рис. 1.2. Схема к задаче 1.18

Определить динамическую вязкость  $\mu$ , если равномерное вращение внутреннего цилиндра ( $n = 90$  об/мин) достигается с помощью груза массой  $m = 0,5$  кг, а размеры вискозиметра:  $D_0 = 150$  мм,  $D_1 = 160$  мм,  $D_2 = 200$  мм и  $L = 400$  мм.

Предварительно установлено, что при частоте вращения  $n = 90$  об/мин момент трения в сальнике и подшипниках  $M_{тр} = 0,0735$  Н · м.

## Тема 2. Гидростатическое давление. Закон Паскаля. Закон Архимеда. Плавание тел

Жидкость в гидравлике рассматривают как непрерывную среду, заполняющую пространство без пустот и промежутков. В жидкости действуют силы, непрерывно распределенные по ее объему или по-



верхности. В связи с этим силы разделяют на массовые (объемные) и поверхностные.

*Массовые силы* пропорциональны массе жидкости (для однородной жидкости – ее объему): сила тяжести и сила инерции переносного движения, действующего на жидкость при относительном ее покое в ускоренно движущихся сосудах или при относительном движении жидкости в руслах, перемещающихся с ускорением.

Поверхностные силы непрерывно распределены по поверхности жидкости и при равномерном распределении пропорциональны площади поверхности.

В общем случае поверхностная сила  $\Delta R$ , действующая на площадке  $\Delta S$ , направлена под некоторым углом к ней, и ее можно разложить на нормальную  $\Delta F$  и тангенциальную  $\Delta T$  составляющие (рис. 2.1, а). Первая называется *силой давления*, а вторая – *силой трения*.

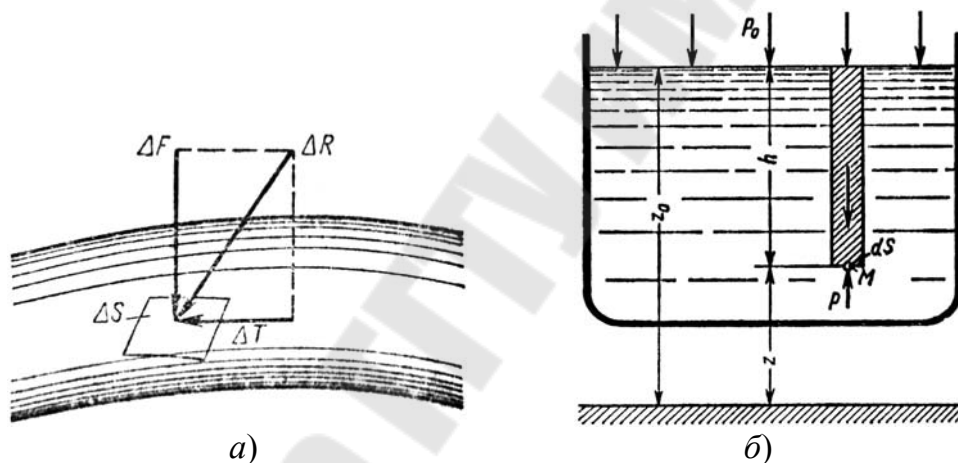


Рис. 2.1. Схемы для определения давления

Напряжение силы давления называется гидромеханическим (в случае покоя – гидростатическим) давлением или просто *давлением* и обозначается буквой  $p$ .

Если сила давления  $\Delta F$  равномерно распределена на площадке  $\Delta S$ , то среднее гидромеханическое давление определяется по формуле

$$p = \frac{\Delta F}{\Delta S}, \text{ Па.}$$

Давление часто выражается высотой столба жидкости, которая называется пьезометрической высотой или пьезометрическим напором:

$$h = \frac{p}{\rho \cdot g}, \text{ м.}$$

Пусть жидкость находится в сосуде (рис. 2.1, б) и на ее свободную поверхность действует давление  $p_0$ . Гидростатическое давление  $p$  в произвольно взятой точке  $M$ , расположенной на глубине  $h$ , определяется по основному уравнению гидростатики:

$$p = p_0 + \rho \cdot g \cdot h = p_0 + h \cdot \gamma.$$

Величина  $p_0$  является одинаковой для всех точек объема жидкости, поэтому можно сказать, что давление, приложенное к внешней поверхности жидкости, передается всем точкам этой жидкости и по всем направлениям одинаково. Это закон Паскаля.

Если давление  $p$  отсчитывают от абсолютного нуля, то его называют *абсолютным*  $p_{\text{абс}} = p_a + p_{\text{изб}}$ , а если отсчитывают от атмосферного давления  $p_{\text{атм}}$ , то его называют *избыточным*  $p_{\text{изб}}$  или *манометрическим*.

Вакуум – это недостаток давления до атмосферного:

$$p_{\text{в}} = p_{\text{атм}} - p_{\text{абс}}.$$

За единицу давления в Международной системе единиц (СИ) принят Паскаль – давление, вызываемое силой 1 Н, равномерно распределенной по нормальной к ней поверхности площадью 1 м<sup>2</sup>.

Гидростатическое давление измеряется в Н/м<sup>2</sup>, кгс/см<sup>2</sup>, высотой столба жидкости (в м вод. ст., мм рт. ст. и т. д.) и, наконец, в атмосферах физических (атм) и технических (ат).

Таблица 2.1

### Единицы измерения давления

Единица давления	Па	бар	кгс/м <sup>2</sup>	кгс/см <sup>2</sup>	мм рт. ст.	м вод. ст.	Атмосфера техническая, ат	Атмосфера физическая, атм
Па	1	0,00001	0,102	$1,02 \cdot 10^{-5}$	0,0075	$1,02 \cdot 10^{-4}$	$1,02 \cdot 10^{-5}$	$1,054 \cdot 10^{-5}$
бар	100000	1	10200	1,02	750	10,2	1,02	1,054
кгс/м <sup>2</sup>	9,81	0,0000981	1	0,0001	0,0735	0,001	0,0001	$1,033 \cdot 10^{-4}$
кгс/см <sup>2</sup>	98100	0,981	10000	1	735,5	10	1	0,968
мм рт. ст.	133,32	0,00133	13,6	0,00136	1	0,0136	0,00136	0,00132
м вод. ст.	9810	0,0981	1000	0,100	73,556	1	0,1	0,0968
Атмосфера техническая, ат	98100	0,981	10000	1	736	10	1	0,968
Атмосфера физическая, атм	101325	1,01	10330	1,033	760	10,33	1,033	1

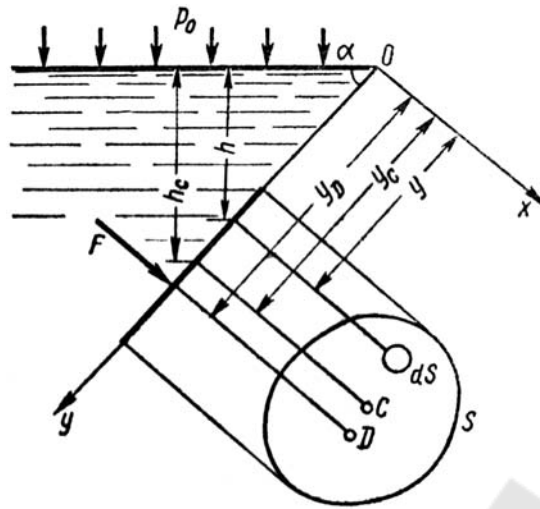


Рис. 2.2. Схема для определения силы давления жидкости на наклонную стенку

Сила давления жидкости на плоскую стенку, наклонную к горизонту под некоторым углом  $\alpha$  (рис. 2.2), определится по формуле

$$F = p_0 \cdot S + \rho \cdot g \cdot \sin \alpha \cdot y_c \cdot S = p_0 \cdot S + \rho \cdot g \cdot h_c \cdot S,$$

где  $h_c$  – глубина расположения центра тяжести площади  $S$ .

То есть полная сила давления жидкости на плоскую стенку равна произведению площади стенки на гидростатическое давление  $p_c$  в центре тяжести этой площади.

В общем случае давление  $p_0$  существенно отличается от атмосферного, поэтому полную силу давления можно найти как

$$F = F_0 + F_{\text{ж}} = (p_0 + p_c) S,$$

где  $F_0$  – сила от внешнего давления;  $F_{\text{ж}}$  – сила давления от веса жидкости.

Центр давления силы  $F_0$  будет совпадать с центром тяжести фигуры, т. к. поверхностное давление, передаваясь через жидкость, равномерно распределяется по рассматриваемой площадке.

Избыточное давление распределяется неравномерно по площадке фигуры, поэтому центр давления  $F_{\text{ж}}$  будет лежать ниже центра тяжести.

Центр давления  $F_{\text{ж}}$  можно определить по формуле

$$y_D = y_c + \frac{J_c}{y_c \cdot S},$$

где  $J_c$  – момент инерции площади  $S$  относительно центральной оси, параллельной оси  $OX$  (рис. 2.2);  $y_c$  – координата центра тяжести фигуры.

Глубина погружения центра тяжести площади фигуры определяется по формуле

$$h_D = h_c + \frac{J_c}{h_c \cdot S} \sin^2 \alpha.$$

Равнодействующая сила (полная сила давления) является геометрической суммой сил  $F_0$  и  $F_{ж}$ . Следовательно, точка приложения этой силы будет лежать между центром тяжести и центром давления точкой  $D$ .

*Закон Архимеда* определяет силу давления жидкости на поверхность погруженного в него тела. Предположим, что вертикальный цилиндр высотой  $H$ , с площадью основания  $S$ , погружен в жидкость (рис. 2.3). При этом верхнее основание цилиндра погружено на глубину  $h_1$ , а нижнее –  $h_2$ . Этот цилиндр находится под действием сил:

- 1) силы  $F_1$ , действующей на верхнее основание цилиндра;
- 2) силы  $F_2$ , действующей на нижнее основание цилиндра;
- 3) сил гидростатического давления, действующих со всех сторон на вертикальную плоскость цилиндра и направленных нормально к его вертикальной оси (последние будут между собой уравновешиваться, т. к. они равны по величине и направлены в противоположные стороны).

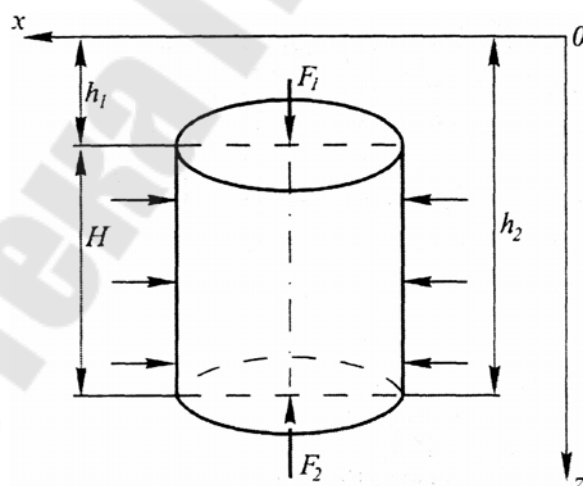


Рис. 2.3. Схема к закону Архимеда

Сила  $F_1$ , нормальная к верхнему основанию цилиндра, равна  $F_1 = \rho_{ж} \cdot g \cdot h_1 \cdot S$ , будет направлена сверху вниз. Сила  $F_2$  будет стремиться погрузить тело в жидкость.

Сила  $F_2$ , нормальная к нижнему основанию цилиндра, равна  $F_2 = \rho_{\text{ж}} \cdot g \cdot h_2 \cdot S$  и будет действовать снизу вверх. Сила  $F_2$  будет стремиться вытолкнуть тело из жидкости.

Разность этих сил будет равна выталкивающей силе  $F_A = F_2 - F_1 = \rho_{\text{ж}} \cdot g \cdot H \cdot S = \rho_{\text{ж}} \cdot g \cdot V = G_{\text{ж}}$ , которая равна весу объема жидкости, вытесненной телом, погруженным в жидкость.

Следовательно, закон Архимеда формулируется следующим образом: тело, погруженное в жидкость, находится под действием выталкивающей силы гидростатического давления, направленной снизу вверх и равной весу объема жидкости, вытесненной телом.

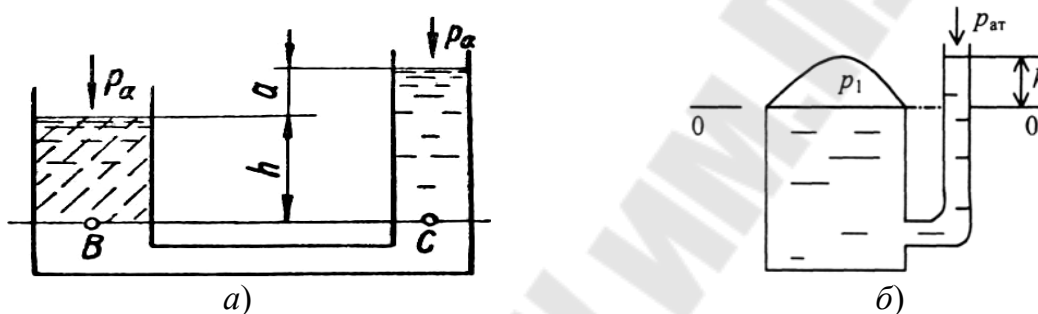


Рис. 2.4. Схемы к задачам

## Задачи

**2.1.** В сообщающиеся сосуды (рис. 2.4, а) налиты вода ( $\rho = 1000 \text{ кг/м}^3$ ) и бензин. Определить плотность бензина, если высота столба воды  $h = 150 \text{ мм}$ , а разность уровней жидкости в сосудах  $a = 60 \text{ мм}$ .

**2.2.** Определить силу, действующую на горизонтальный люк диаметром 1 метр, расположенный на глубине  $h = 3 \text{ м}$  от поверхности воды в днище открытого резервуара.

**2.3.** Определить высоту  $h$  столба воды в пьезометре над уровнем жидкости в закрытом сосуде (рис. 2.4, б). Вода в сосуде находится под избыточным давлением  $p_{\text{изб}} = 0,05 \text{ кгс/см}^2$ .

**2.4.** Манометр (рис. 2.5, а), подключенный к закрытому резервуару с нефтью ( $\rho = 900 \text{ кг/м}^3$ ), показывает избыточное давление  $p_{\text{ман}} = 36 \text{ кПа}$ . Определить абсолютное давление воздуха на поверхности жидкости  $p_0$  и положение пьезометрической плоскости, если уровень нефти в резервуаре  $H = 3,06 \text{ м}$ , а расстояние от точки подключения до центра манометра  $z = 1,02 \text{ м}$ , атмосферное давление  $p_{\text{атм}} = 100 \text{ кПа}$ .

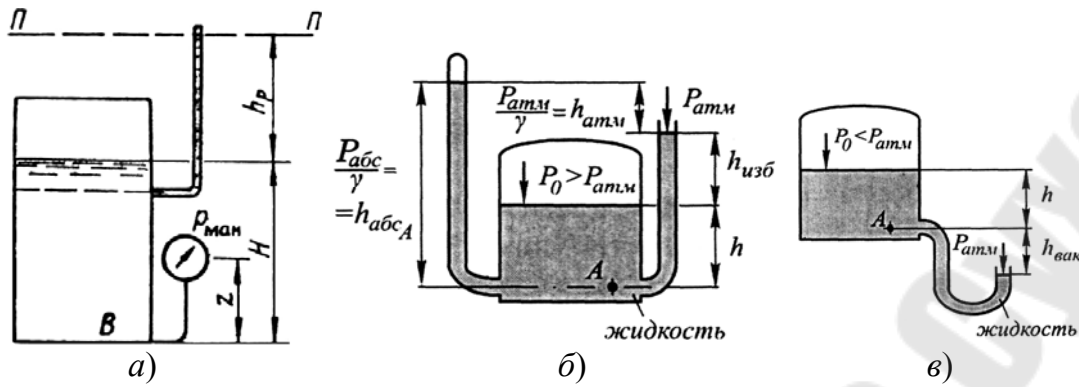


Рис. 2.5. Схемы к задачам

**2.5.** Давление, действующее на свободную поверхность воды в сосуде (рис. 2.5, б), составляет  $p_0 = 150 \text{ кН/м}^2$ . Определить абсолютное и избыточное (манометрическое) давление в точке  $A$ , находящейся на глубине  $h = 1,8 \text{ м}$ . Найти пьезометрическую высоту  $h_{изб}$  для этой точки. Атмосферное давление  $p_{атм} = 98 \text{ кПа}$ .

**2.6.** Точка  $A$  заглублена под горизонтом воды в сосуде на величину  $h = 2,5 \text{ м}$  (рис. 2.5, в), пьезометрическая (вакуумметрическая) высота для этой точки  $h_{вак} = 1,5 \text{ м}$ . Определить для точки  $A$  величину абсолютного давления, а также величину  $p_0$ . Атмосферное давление  $p_{атм} = 98 \text{ кПа}$ .

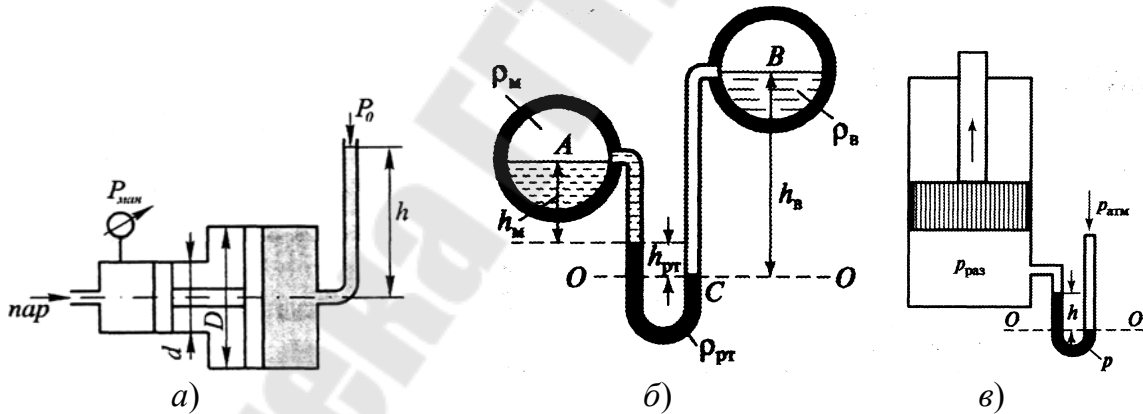


Рис. 2.6. Схемы к задачам

**2.7.** Определить высоту  $h$  (рис. 2.6, а), на которую может поднять воду прямодействующий паровой насос при следующих данных: диаметр парового цилиндра  $d = 0,1 \text{ м}$ , диаметр водяного цилиндра  $D = 0,2 \text{ м}$ , манометрическое давление в паровом цилиндре  $p_{ман} = 3 \text{ кгс/см}^2$ .

**2.8.** Два горизонтальных цилиндрических трубопровода  $A$  и  $B$  содержат соответственно минеральное масло плотностью  $900 \text{ кг/м}^3$  и воду плотностью  $1000 \text{ кг/м}^3$  (рис. 2.6, б). Высоты жидкостей, имеют следующие значения:  $h_m = 0,2 \text{ м}$ ;  $h_{рт} = 0,4 \text{ м}$ ;  $h_v = 0,9 \text{ м}$ . Зная, что гид-

ростатическое давление на оси в трубопроводе  $A$  равно  $0,6 \cdot 10^5$  Па, определить давление на оси трубопровода  $B$ .

**2.9.** К всасывающей стороне цилиндра (рис. 2.6,  $в$ ) присоединен водяной вакуумметр с показанием  $h = 0,42$  м. Определить разрежение под поршнем.

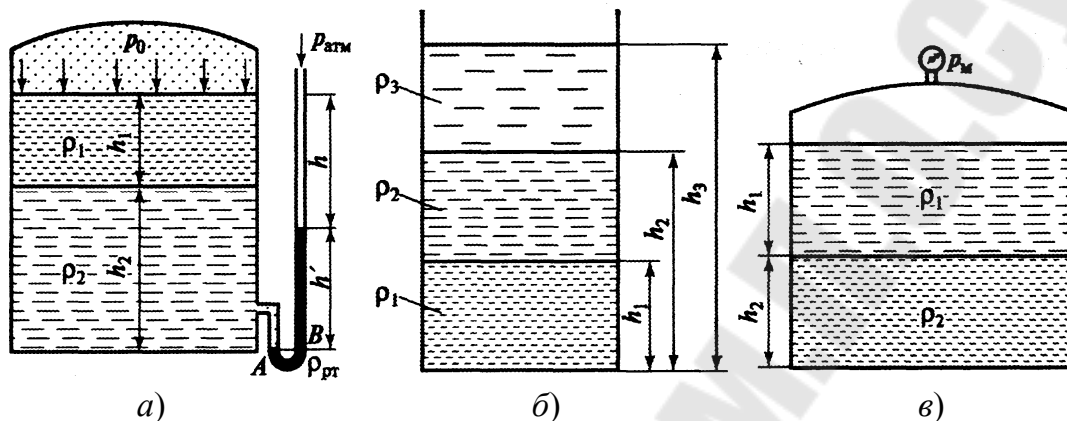


Рис. 2.7. Схемы к задачам

**2.10.** Вода (рис. 2.7,  $а$ ) плотностью  $\rho_2 = 1000$  кг/м<sup>3</sup> и минеральное масло плотностью  $\rho_1 = 800$  кг/м<sup>3</sup>, находящиеся в закрытом резервуаре, сжимают воздух избыточным давлением  $p_0$ . Поверхность раздела минерального масла и воды находится на расстоянии  $h_1 = 0,3$  м от свободной поверхности. Показание U-образного ртутного манометра  $h' = 0,4$  м. Разница высот свободных поверхностей жидкостей в резервуаре и ртутном манометре  $h = 0,4$  м. Определить давление воздуха на свободной поверхности  $p_0$ .

**2.11.** Несмешивающиеся жидкости с плотностями  $\rho_1$ ,  $\rho_2$  и  $\rho_3$  находятся в сосуде (рис. 2.7,  $б$ ). Определить избыточное давление на основании сосуда  $p_{изб}$ , если  $\rho_1 = 1000$  кг/м<sup>3</sup>;  $\rho_2 = 850$  кг/м<sup>3</sup>;  $\rho_3 = 760$  кг/м<sup>3</sup>; если  $h_1 = 1$  м;  $h_2 = 3$  м;  $h_3 = 6$  м.

**2.12.** Сосуд содержит две несмешивающиеся жидкости с плотностями  $\rho_1$  и  $\rho_2$  (рис. 2.7,  $в$ ). Давление над свободной поверхностью измеряется манометром. Определить избыточное давление на основании сосуда, если  $p_m = 102$  Н/м<sup>2</sup>;  $\rho_1 = 890$  кг/м<sup>3</sup>;  $\rho_2 = 1280$  кг/м<sup>3</sup>;  $h_1 = 2,1$  м;  $h_2 = 2,9$  м.

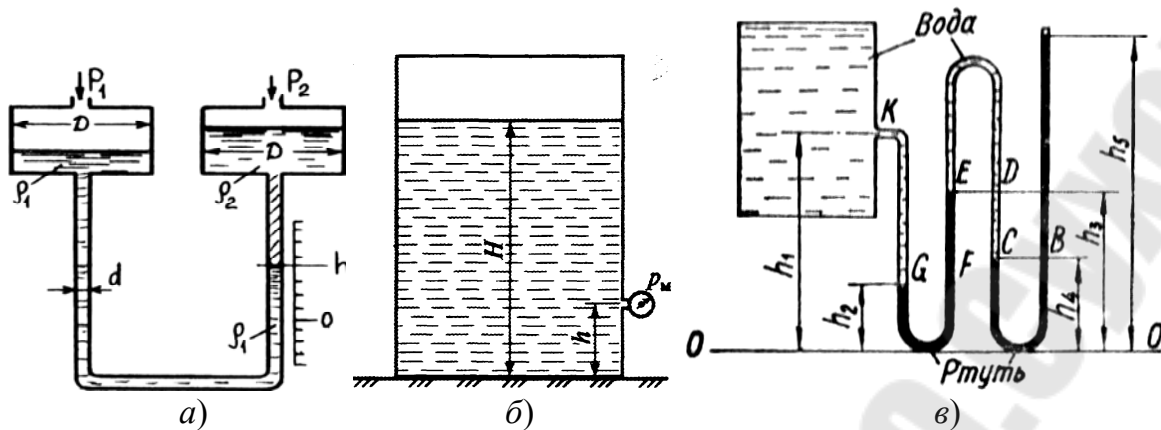


Рис. 2.8. Схемы к задачам

**2.13.** Двухжидкостный манометр (рис. 2.8, а) состоит из U-образной трубки диаметром  $d = 5$  мм, соединяющей чашки диаметром  $D = 60$  мм. Прибор заполнен несмешивающимися жидкостями с плотностями  $\rho_1 = 870$  кг/м<sup>3</sup>,  $\rho_2 = 830$  кг/м<sup>3</sup>. Прибор измеряет разность давлений  $\Delta P = P_1 - P_2$  по смещению мениска раздела жидкостей  $h$  от его начального положения, отвечающего нулевому перепаду давления  $\Delta P = 0$ . Определить разность давлений  $\Delta P$  при заданном положении  $h$ .

**2.14.** Показание манометра (рис. 2.8, б), расположенного на расстоянии  $h = 1$  м от днища резервуара, равно  $p_m = 5$  Н/см<sup>2</sup>. Определить высоту свободной поверхности бензина  $H$  в резервуаре, если  $\rho_6 = 850$  кг/м<sup>3</sup>.

**2.15.** Определить избыточное давление воды ( $\rho = 1000$  кг/м<sup>3</sup>) в закрытом резервуаре (рис. 2.8, в), если показания батарейного двухжидкостного манометра (вода – ртуть) равны  $h_1 = 800$  мм,  $h_2 = 100$  мм,  $h_3 = 600$  мм,  $h_4 = 200$  мм,  $h_5 = 1400$  мм.

**2.16.** Рассчитать избыточное давление на свободной поверхности минерального масла (рис. 2.9, а) и абсолютное давление в точке  $M$ , если даны следующие исходные данные: уровни жидкости относительно точки  $M$   $h = 2$  м,  $z = 3,5$  м; плотность масла  $\rho = 850$  кг/м<sup>3</sup>; атмосферное давление –  $10^5$  Па.



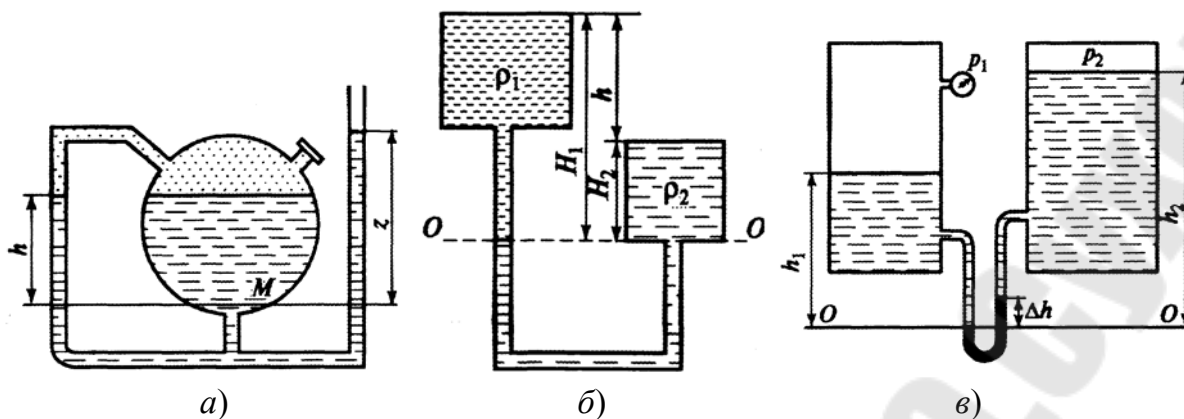


Рис. 2.9. Схемы к задачам

**2.17.** В сообщающихся сосудах (рис. 2.9, б) находятся две несмешивающиеся жидкости с плотностями  $\rho_1 = 1000 \text{ кг/м}^3$  и  $\rho_2 = 1200 \text{ кг/м}^3$ . Определить позицию свободных поверхностей  $H_1$  и  $H_2$  по отношению к плоскости сравнения  $O-O$ , если разность высот жидкостей в сосудах  $h = 11 \text{ см}$ .

**2.18.** Два закрытых сосуда содержат воду. Свободные поверхности жидкости расположены по отношению к плоскости сравнения  $O-O$  на высотах  $h_1 = 1 \text{ м}$  и  $h_2 = 1,8 \text{ м}$  (рис. 2.9, в). Показание манометра  $p_1 = 1,2 \cdot 10^5 \text{ Н/м}^2$ , разница уровней ртути в дифференциальном манометре  $\Delta h = 200 \text{ мм}$ . Определить давление на свободную поверхность второго резервуара  $p_2$ .

**2.19.** Жидкость перемещается из области с избыточным давлением  $p = 0,4 \text{ МПа}$  в область, где избыточное давление  $p_2 = 0$ , последовательно через две кольцевые щели одинаковой длины  $l = 40 \text{ мм}$  (рис. 2.10).

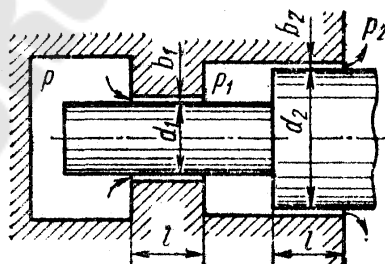


Рис. 2.10. Схема к задаче 2.25

Определить зазор  $b_2$ , при котором избыточное давление в промежуточной камере  $p_1 = p/2$ , если  $d_2 = 2 \cdot d_1$ . Вычислить касательные напряжения  $\tau_1$  и  $\tau_2$  на цилиндрических поверхностях, образующих зазоры, а также расход жидкости  $Q$ , если  $d_1 = 25 \text{ мм}$ ,  $b_1 = 0,252 \text{ мм}$ , а ди-

намиическая вязкость жидкости  $\mu = 10$  П. Потери напора на входе и выходе из кольцевых щелей не учитывать.

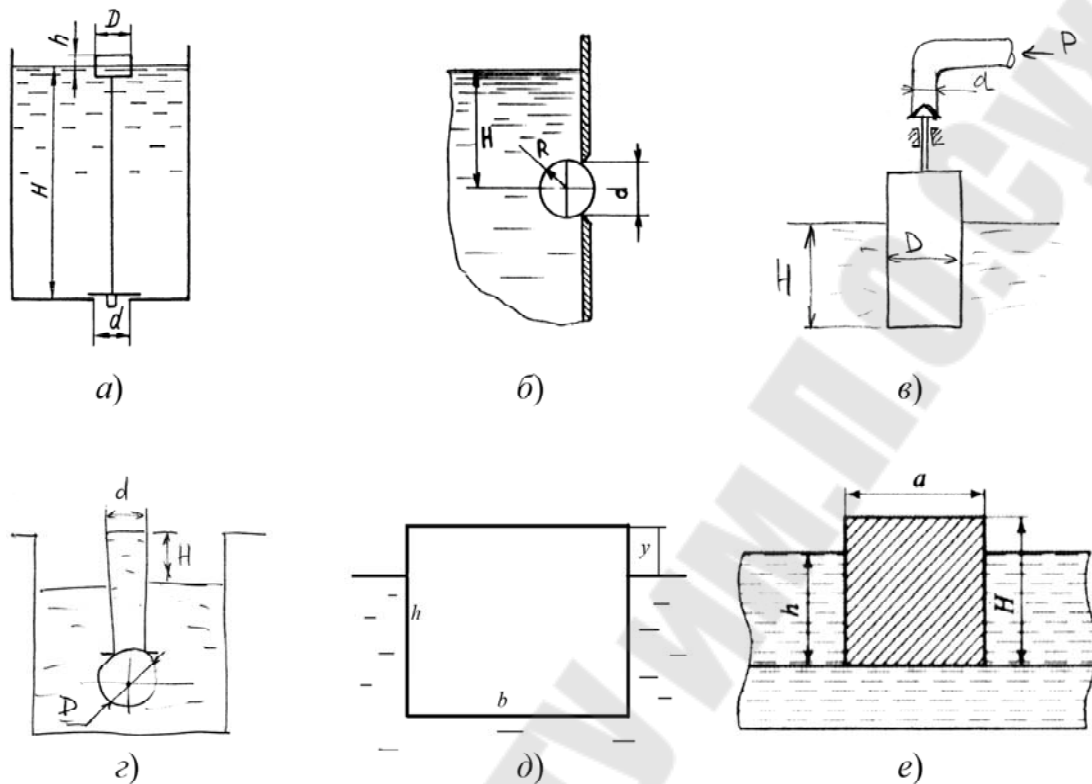


Рис. 2.11. Схемы к задачам на закон Архимеда

**2.20.** Во избежание переполнения водой резервуар (рис. 2.11, а) снабжен поплавковым клапаном, перекрывающим отверстие диаметром  $d = 50$  мм в дне резервуара. Определить диаметр  $D$  цилиндрического поплавка высотой  $h = 100$  мм, при котором максимальный уровень воды в резервуаре не будет превосходить  $H = 0,1$  м. Вес клапана  $G = 10$  Н, весом поплавка пренебречь.

**2.21.** Каков наименьший уровень  $H$  воды в сосуде (рис. 2.11, б), при котором металлический шар, перекрывающий круглое отверстие в вертикальной стенке, будет находиться в равновесии? Радиус металлического шара  $R = 10$  мм. Относительная плотность шара  $\delta = 8,5$ . Диаметр отверстия  $d = 1,5R$ .

**2.22.** Наполнение бака контролируется поплавковым устройством (рис. 2.11, в). Диаметр цилиндрического полого поплавка  $D = 10$  см. Масса поплавка вместе с запорной иглой  $m = 100$  г. Определить уровень воды в баке  $H$ , при котором будет обеспечено закрытие подводящей

трубы с избыточным давлением воды  $p = 500$  кПа, если диаметр подводящего трубопровода  $d = 5$  мм.

**2.23.** Погруженный в воду полый шаровой клапан (рис. 2.11, *з*) диаметром  $D = 10$  см и массой  $m = 100$  кг закрывает выходное отверстие внутренней трубы диаметром  $d = 6$  см. При какой разности уровней  $H$  клапан начнет пропускать воду из внутренней трубы в резервуар?

**2.24.** Определить плотность плавающего в воде бруса (рис. 2.11, *д*), имеющего форму прямоугольного параллелепипеда, высота которого  $h = 1$  м, если брус выступает над водой на расстояние  $y = 0,45$ .

**2.25.** Резервуар, представляющий собой квадратную призму (рис. 2.11, *е*) со сторонами основания  $a = 4$  м и высотой  $H = 5$  м, заполненный бензином, погружен в воду. Определить давление на дно резервуара  $p$  и глубину погружения  $h$ , если  $\rho_{\text{б}} = 0,88 \cdot 10^3$  кг/м<sup>3</sup>;  $\rho_{\text{в}} = 10^3$  кг/м<sup>3</sup>.

**2.26.** Прямоугольный поворотный затвор (рис. 2.12, *а*) размером  $L \times B = 2 \times 3$  м перекрывает выход воды в атмосферу из резервуара, уровень в котором  $H = 4$  м. Определить, на каком расстоянии  $x$  следует расположить ось поворота, чтобы для открытия затвора нужно было преодолеть только момент трения в цапфах в точке  $O$ .

**2.27.** Квадратное отверстие ( $a \times a = 0,4 \times 0,4$  м) в вертикальной стенке резервуара с бензином ( $\rho = 750$  кг/м<sup>3</sup>) закрыто крышкой (рис. 2.12, *б*). Найти силу давления на крышку и точку ее приложения, если центр отверстия находится на глубине  $H = 2,0$  м, вакуум на поверхности жидкости  $p_{\text{вак}} = 60$  кПа.

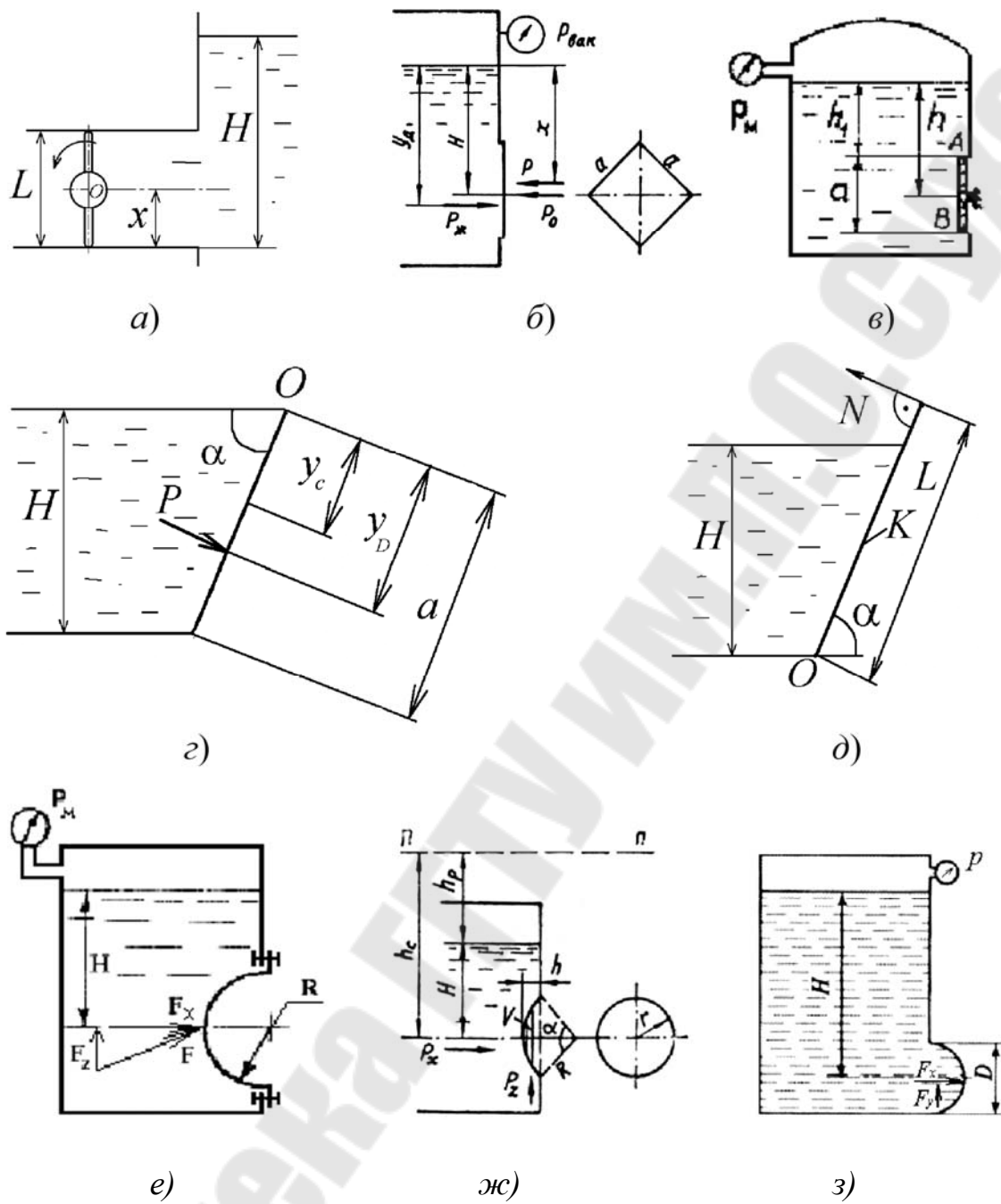


Рис. 2.12. Схемы к задачам

**2.28.** Автоматическое регулирование уровня нефти в напорном резервуаре осуществляется поворотным щитом  $AB$  (рис. 2.12, в). Найти глубину  $h$  погружения оси поворота щита и силу гидростатического давления нефти на него, если размеры щита  $a \times b = 1 \times 2$  м, глубина  $h_1 = 2,9$  м и манометрическое давление на поверхности нефти  $p_m = 87$  кПа. Трением в шарнире пренебречь. Построить эпюру гидростатического давления на щит.  $\rho = 885$  кг/м<sup>3</sup> – плотность нефти.

**2.29.** Определить равнодействующую  $F$  сил давления, действующих на плоскую прямоугольную стенку шириной  $b = 2$  м, наклоненную под углом  $\alpha = 45^\circ$  к горизонту (рис. 2.12,  $z$ ), если глубина жидкости в открытом сосуде  $H = 1,5$  м. Найти точку приложения равнодействующей  $F$ .

**2.30.** Определить силу натяжения троса  $N$ , который удерживает наклонный плоский затвор  $K$ , перекрывающий канал шириной  $B$  (рис. 2.12,  $d$ ). Уровень воды  $H$ , расстояние от оси вращения затвора точки  $O$  до линии действия силы  $N$  равно  $L$ .

**2.31.** Круглое отверстие в вертикальной стенке закрытого резервуара с бензином перекрыто сферической крышкой (рис. 2.12,  $e$ ). Радиус сферы  $R = 0,3$  м, глубина жидкости над центром тяжести отверстия  $H = 2$  м. Определить величину и направление результирующей силы давления жидкости на крышку при показании манометра  $p_m = 150$  кПа. Плотность бензина  $\rho = 750$  кг/м<sup>3</sup>.

**2.32.** Круглое отверстие в вертикальной стенке закрытого резервуара с водой перекрыто сферической крышкой (рис. 2.12,  $ж$ ). Радиус сферы  $R = 0,3$  м, угол  $\alpha = 120^\circ$ , глубина погружения центра тяжести отверстия  $H = 0,5$  м. Определить силу давления на крышку, если избыточное давление на поверхности воды  $p_0 = 10$  кПа.

Объем сферического сегмента определяется по формуле

$$V = \frac{1}{3} \pi \cdot h(3 \cdot R - h).$$

**2.33.** На плоской боковой поверхности резервуара имеется полусферическая крышка (рис. 2.12,  $з$ ). Высота жидкости над центром трапа  $H$ , показание вакуумметра, установленного на резервуаре,  $p$ . Определить результирующее давление на сферическую крышку, если  $D = 0,6$  м;  $H = 3,5$  м;  $p = 0,5$  атм;  $\rho = 10^3$  кг/м<sup>3</sup>.

Объем сферы определяется по формуле

$$V = \frac{1}{6} \pi \cdot D^3.$$

### **Тема 3. Расход. Уравнение неразрывности. Режимы движения жидкости**

*Расходом* называют количество жидкости, протекающее через живое сечение потока в единицу времени. Это количество можно из-

мерить в единицах объема, в весовых единицах или в единицах массы, в связи с чем, различают объемный  $Q$  ( $\text{м}^3/\text{с}$ ), весовой  $Q_G$  ( $\text{Н}/\text{с}$ ) и массовый  $Q_m$  ( $\text{кг}/\text{с}$ ) расходы.

Для потока жидкости при практических расчетах принимают скорость  $v$  одинаковой во всех точках сечения, следовательно, расходы потока жидкости определяются по формулам:

$$Q = v \cdot S, \text{ м}^3/\text{с} \text{ (л/мин, л/с, см}^3/\text{с)};$$

$$Q_G = \rho \cdot g \cdot Q, \text{ Н/с};$$

$$Q_m = M = \rho \cdot Q = \rho \cdot v \cdot S, \text{ кг/с},$$

где  $S$  – площадь сечения потока.

Жидкость практически несжимаема и в ней невозможно образование пустот – это условие сплошности или неразрывности потока жидкости.

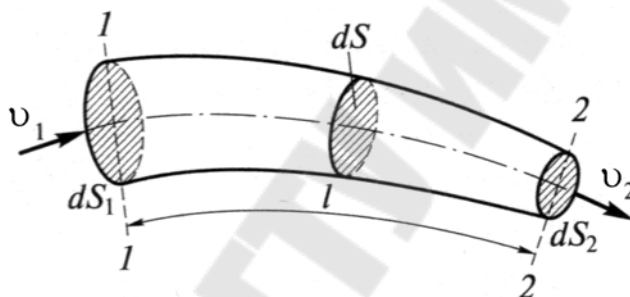


Рис. 3.1. Схема к определению расхода жидкости

Если поток жидкости движется в трубопроводе (рис. 3.1), то через сечение 1–1 за время  $t$  войдет масса жидкости  $m_1$ , а через сечение 2–2 за это время выйдет масса жидкости  $m_2$ . Так как жидкость несжимаема, а стенки русла жесткие, то согласно закону сохранения вещества массы в сечениях равны  $m_1 = m_2 = m = \text{const}$ :

$$m = \rho \cdot v \cdot S = \rho_1 \cdot v_1 \cdot S_1 = \rho_2 \cdot v_2 \cdot S_2.$$

Это уравнение неразрывности потока для одномерного течения жидкости и газа.

Если жидкость несжимаема, т. е.  $\rho = \text{const}$ , то  $v_1 \cdot S_1 = v_2 \cdot S_2$ , следовательно

$$Q_1 = Q_2 = Q = v \cdot S = \text{const}.$$

Возможны два режима течения жидкости и газов в трубах: ламинарный и турбулентный.

*Ламинарным* называется слоистое течение без перемешивания частиц жидкости и без пульсаций скоростей и давления.

*Турбулентным* называется течение, сопровождающееся интенсивным перемешиванием жидкости и пульсациями скоростей и давлений. Движение отдельных частиц оказывается подобным хаотическому, беспорядочному движению молекул газа.

Изменение режима течения происходит при определенном соотношении между скоростью, диаметром и вязкостью  $\nu$  жидкости:

$$Re = \frac{v \cdot d}{\nu},$$

где  $Re$  – число Рейнольдса – безразмерный коэффициент равный для всех жидкостей и газов, а также для любых диаметров труб.

При движении жидкости в прямых круглых трубах на участках, достаточно удаленных от входа, и при отсутствии различных возмущающих условий установлено, что:

- при  $Re < 2320$  режим движения жидкости – устойчиво ламинарный;
- при  $Re > 2320$  режим движения жидкости – турбулентный.

## Задачи

**3.1.** Определить плотность рабочей жидкости, если объемный и массовый расходы равны соответственно  $Q = 135$  л/мин и  $M = 6480$  кг/ч.

**3.2.** Поток воды движется по напорному трубопроводу диаметром 32 мм с расходом  $Q = 135$  л/мин. Определить среднюю скорость потока при переходе на диаметр вдвое меньший.

**3.3.** По трубопроводу диаметром  $d = 350$  мм за время  $t = 12$  с проходит  $V = 0,25$  м<sup>3</sup> воды. Определить объемный и массовый расходы воды, а также среднюю линейную скорость и массовую скорость потока.

**3.4.** Вычислить массовый расход жидкости, проходящий через поперечное сечение трубопровода площадью  $0,1$  м<sup>2</sup>. Средняя линейная скорость потока  $1,2$  м/с, плотность жидкости  $890$  кг/м<sup>3</sup>.

**3.5.** Чему равна средняя линейная скорость потока жидкости, проходящего по трубопроводу диаметром 30 мм, если за время в 1 час через трубопровод проходит  $2$  м<sup>3</sup> жидкости?

**3.6.** По трубопроводу теплообменника движется нагреваемая жидкость – вода. Начальное сечение трубопровода имеет диаметр

50 мм, а конечное – 25 мм. В процессе нагрева плотность жидкости уменьшается с 1000 до 970 кг/м<sup>3</sup>. Определить, каким должен быть массовый расход жидкости через трубопровод, чтобы скорость движения жидкости через конечное сечение составляла 3 м/с. Какая при этом должна быть средняя линейная скорость через начальное сечение?

**3.7.** Применяемые в водоснабжении и канализации трубы имеют минимальный диаметр  $d = 12$  мм, максимальный диаметр  $d = 3500$  мм. Расчетная скорость движения воды в трубах минимального диаметра составляет 4 м/с. Определить скорость движения воды в трубах максимального диаметра.

**3.8.** Определить изменение скорости в трубопроводе при уменьшении диаметра в 4 раза.

**3.9.** Вычислить, среднюю линейную скорость потока несжимаемой жидкости через конечное сечение трубопровода, если известно, что начальное сечение трубопровода имеет площадь  $S_1 = 0,05$  м<sup>2</sup>, а конечное сечение –  $S_2 = 0,008$  м<sup>2</sup>, средняя скорость движения жидкости через начальное сечение трубопровода составляет 1,3 м/с.

**3.10.** За время 8 с через трубопровод проходит 0,13 м<sup>3</sup> жидкости. Диаметр трубопровода в начальном сечении 50 мм, а в конечном – 80 мм. Определить средние скорости потока через начальное и конечное сечения трубопровода.

**3.11.** По горизонтальному трубопроводу перекачивается нефть (плотность  $\rho = 800$  кг/м<sup>3</sup> и вязкость  $\nu = 0,2$  Ст) с массовым расходом 300 т/час. Определить, чему будет равен объемный расход нефти.

**3.12.** Определить критическую скорость, отвечающую переходу от ламинарного режима движения к турбулентному в трубе диаметром 0,03 м при движении воды и глицерина при температуре 25 °С. Коэффициенты кинематической вязкости  $\nu_{\text{воды}} = 0,9 \cdot 10^{-6}$  м<sup>2</sup>/с,  $\nu_{\text{глицерина}} = 4,1 \cdot 10^{-4}$  м<sup>2</sup>/с;

**3.13.** Определить коэффициент кинематической вязкости, соответствующий переходу ламинарного режима в турбулентный в трубопроводе диаметром  $d = 0,203$  м при расходе нефти  $Q = 100$  л/с.

**3.14.** Трубопровод  $d = 100$  мм транспортирует нефть плотностью  $\rho = 920$  кг/м<sup>3</sup> и коэффициентом кинематической вязкости  $\nu = 1,3$  см<sup>2</sup>/с. Определить расход нефти, соответствующий переходу ламинарного режима в турбулентный.

**3.15.** Индустриальное масло ИС-30 при температуре 20 °С, поступает из насоса в гидроцилиндр по трубопроводу  $d = 25$  мм. Опре-



делить режим течения масла, если подача насоса  $Q = 105$  л/мин, а коэффициент кинематической вязкости  $\nu = 150$  мм<sup>2</sup>/с.

**3.16.** Конденсатор паровой турбины, установленный на тепловой электростанции, оборудован 8186 охлаждающими трубками  $d = 25$  мм. В нормальных условиях работы через конденсатор в час проходит 13600 м<sup>3</sup> циркуляционной воды при температуре 13 °С. Будет ли при этом обеспечен турбулентный режим движения в трубках? Коэффициент кинематической вязкости  $\nu = 1,23 \cdot 10^{-6}$  м<sup>2</sup>/с.

**3.17.** По трубе внутренним диаметром  $d = 80$  мм движется вода, кинематическая вязкость которой  $\nu = 1,515 \cdot \text{сСт}$ . Скорость движения воды  $v = 2$  м/с. Определить режим движения жидкости.

**3.18.** Определить критическую скорость движения потока жидкости по трубе диаметром 15 мм; кинематическая вязкость жидкости равна 1 сСт.

**3.19.** Средняя скорость течения нефти в трубопроводе диаметром  $d = 200$  мм,  $v = 0,8$  м/с. Коэффициент кинематической вязкости  $\nu = 1,3$  Ст. Определить начальный интервал образования ламинарного течения.

**3.20.** Машинное масло, для которого задана зависимость кинематической вязкости  $\nu$  от температуры, прокачивается по трубе диаметром  $d = 20$  мм в количестве  $Q = 4$  л/с (рис. 3.2). Определить режим движения при  $t = 10$  °С и  $t = 40$  °С и указать температуру, соответствующую критическому значению числа Рейнольдса ( $Re_{кр} = 2300$ ).

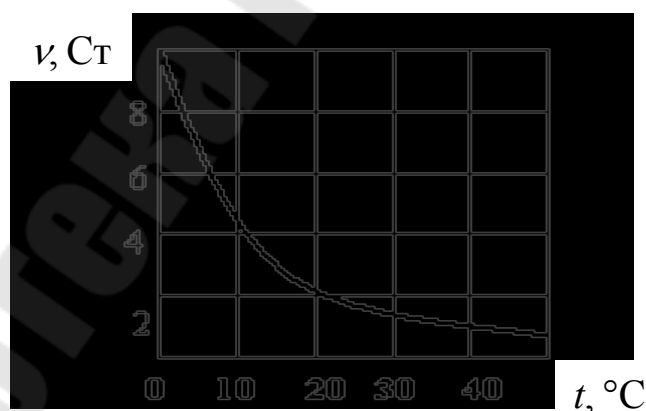


Рис. 3.2. Схема к задаче 3.19

## Тема 4. Гидравлические потери

При движении реальной жидкости в каналах ограниченных размеров возникают дополнительные силы сопротивления и происходят непрерывные потери механической энергии потока на гидравлических сопротивлениях, т. е. превращение механической энергии движения в тепловую энергию.

Гидравлические сопротивления разделяются на сопротивления по длине потока и местные сопротивления.

*Местные потери* энергии происходят из-за местных изменений формы и размера русла, вызывающими деформацию потока (рис. 4.1). При протекании жидкости через местные сопротивления изменяется ее скорость и обычно возникают крупные вихри.

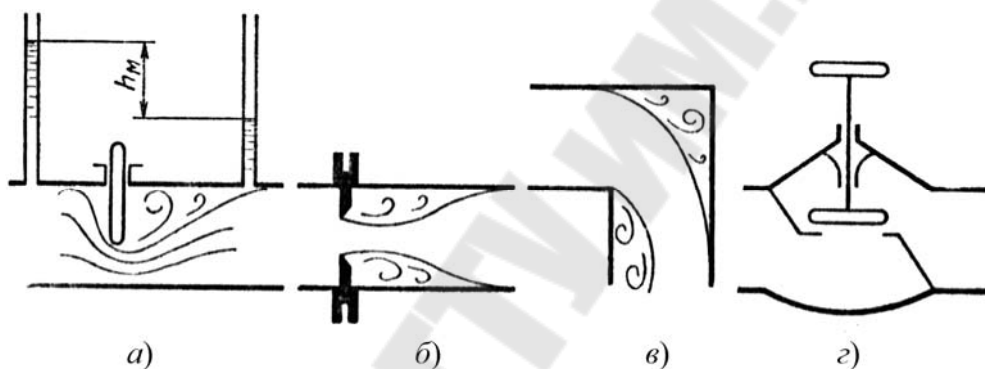


Рис. 4.1. Схемы местных гидравлических сопротивлений: а – задвижка; б – диафрагма; в – колено; г – вентиль

Гидравлические потери приблизительно пропорциональны скорости течения жидкости во второй степени, поэтому местные потери напора можно определить по формуле Вейсбаха:

$$\Delta h_{\text{м.с}} = \zeta \cdot \frac{v^2}{2 \cdot g}, \text{ м, или } \Delta p_{\text{м.с}} = \zeta \cdot \rho \cdot v^2 / 2, \text{ Па,}$$

где  $v$  – средняя скорость по сечению в трубе, в которой установлено местное сопротивление;  $\zeta$  – коэффициент сопротивления, значение которого постоянно для данной формы местного сопротивления.

*Потери на трение по длине* – это потери, которые возникают в прямых трубах постоянного сечения, т. е. при равномерном течении, и возрастают пропорционально длине трубы (рис. 4.2).

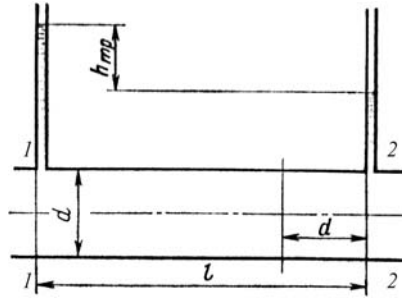


Рис. 4.2. Схема для определения потери напора на трение по длине

Рассматриваемые потери обусловлены внутренним трением в жидкости, а поэтому имеются не только в шероховатых, но и в гладких трубах. Потерю напора на трение можно выразить по общей формуле Вейсбаха-Дарси:

$$\Delta h_{\text{тр}} = \lambda \frac{l}{d} \cdot \frac{v^2}{2 \cdot g}, \text{ м, или } \Delta p_{\text{тр}} = \lambda \frac{l}{d} \cdot \frac{v^2}{2} \cdot \rho, \text{ Па.}$$

Безразмерный коэффициент  $\lambda$  называют *коэффициентом потерь на трение по длине* или коэффициентом Дарси (коэффициентом гидравлического сопротивления). Коэффициент  $\lambda$  зависит от режима движения жидкости и относительной шероховатости трубопровода  $\lambda = f(\text{Re}; \Delta/d)$  и определяется по формулам:

1) при ламинарном режиме движения жидкости

$$\text{Re} < 2320; \lambda = \frac{64}{\text{Re}};$$

2) при турбулентном режиме движения жидкости выделяют следующие области:

– область гидравлически гладких труб:

$$2320 < \text{Re} < \frac{10d}{\Delta}; \lambda = \frac{0,3164}{\text{Re}^{0,25}};$$

– доквадратичная область сопротивления:

$$\frac{10d}{\Delta} < \text{Re} < \frac{500d}{\Delta}; \lambda = 0,11 \left( \frac{\Delta}{d} + \frac{68}{\text{Re}} \right)^{0,25};$$

– квадратичная область сопротивления:

$$\text{Re} > \frac{500d}{\Delta}; \lambda = \frac{1}{\left(1,74 + 2 \lg \frac{d}{2\Delta}\right)^2}.$$

## Задачи

**4.1.** Определить потерю напора при движении нефти по прямолинейному участку напорной трубы диаметром  $d = 50$  мм, длиной  $l = 100$  м со скоростью  $v = 0,6$  м/с. Коэффициент кинематической вязкости нефти  $\nu = 0,2$  см<sup>2</sup>/с.

**4.2.** В середине прямолинейного участка напорной трубы диаметром  $d = 50$  мм и длиной  $l = 100$  м установлена задвижка с коэффициентом гидравлического сопротивления  $\zeta_3 = 4$ . Расход жидкости в трубе  $Q = 2,0$  л/с, а коэффициент гидравлического трения  $\lambda = 0,036$ . Найти общую (суммарную) потерю напора.

**4.3.** По горизонтальному трубопроводу диаметром  $d = 32$  мм и длиной  $l = 100$  м перекачивается масло индустриальное И-50 при температуре  $50$  °С (коэффициент вязкости жидкости  $\nu = 50 \cdot 10^{-6}$  м<sup>2</sup>/с; плотность  $\rho = 910$  кг/м<sup>3</sup>). В начале и в конце трубопровода установлены манометры, которые показывают давления  $p_1 = 1$  МПа и  $p_2 = 0,8$  МПа соответственно. Определить расход жидкости, если режим движения жидкости ламинарный.

**4.4.** Определить потери напора во всасывающем трубопроводе насоса длиной  $l = 20$  м, диаметром  $d = 200$  мм. Расход жидкости, проходящий через всасывающую трубу,  $Q = 0,06$  м<sup>3</sup>/с. Трубопровод имеет три поворота ( $\zeta_{\text{п}} = 0,2$ ), всасывающий клапан ( $\zeta_{\text{кл}} = 5$ ). Режим движения жидкости принять ламинарным.

**4.5.** Какой напор необходимо создать в начале горизонтального нового стального трубопровода длиной  $l = 210$  м и диаметром  $d = 150$  мм для пропуска расхода  $Q = 25$  л/с при свободном напоре в конце трубопровода  $H_{\text{св}} = 15$  м. По трубопроводу перекачивается турбинное масло с коэффициентом кинематической вязкости  $\nu = 0,965 \cdot 10^{-4}$  м<sup>2</sup>/с.

**4.6.** При перекачивании бензина плотностью  $\rho = 700$  кг/м<sup>3</sup> по трубе длиной  $l = 5,5$  м и диаметром  $d = 15$  мм падения давления в трубопроводе  $\Delta p = 0,11$  МПа. Определить коэффициент гидравлического трения, если расход  $Q = 0,9$  л/с.

**4.7.** Определить коэффициент сопротивления вентиля, установленного в конце трубопровода диаметром  $d = 50$  мм, если показание манометра перед вентилем  $p_{\text{ман}} = 3,7$  кПа, а расход воды  $Q = 2,5$  л/с.

**4.8.** По горизонтальному трубопроводу длиной  $l = 12$  км перекачивается нефть (коэффициент вязкости жидкости  $\nu = 1,4 \cdot 10^{-4}$  м<sup>2</sup>/с; плотность  $\rho = 924$  кг/м<sup>3</sup>). Массовый расход  $M = 300$  т/час. Падение давления в трубопроводе не должно превышать  $\Delta p = 2$  МПа. Режим движения жидкости – ламинарный. Определить диаметр трубы.

**4.9.** Определить коэффициент сопротивления поворота трубопровода на угол  $110^\circ$ , если по трубопроводу диаметром  $d = 32$  мм перекачивается масло индустриальное И-20 (плотность  $\rho = 885$  кг/м<sup>3</sup>) расходом  $Q = 9$  л/с. Падение давления в трубопроводе не должно превышать  $\Delta p = 0,1$  МПа.

**4.10.** Определить потери напора по длине при равномерном движении жидкости по трубопроводу со средней скоростью  $v_{\text{ср}} = 0,4$  м/с, если коэффициент кинематической вязкости  $\nu = 0,4 \cdot 10^{-4}$  м<sup>2</sup>/с, диаметр трубопровода  $d = 100$  мм, а его длина  $l = 1$  км.

**4.11.** По трубопроводу диаметром  $d = 12$  мм перекачивается масло индустриальное ИС-20 ( $\rho = 890$  кг/м<sup>3</sup>) с температурой  $30$  °С.

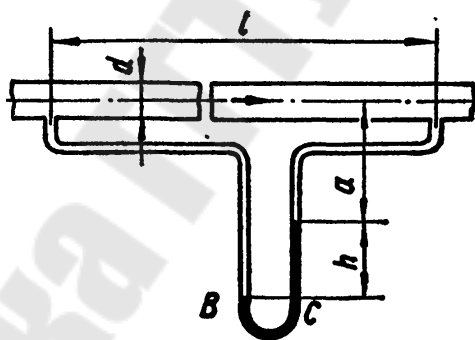


Рис. 4.3. Схема к задаче 4.11

**4.12.** Определить показание  $h$  ртутного дифференциального манометра, присоединенного к трубопроводу в двух точках, удаленных друг от друга на расстояние  $l = 3$  м, если расход масла  $Q = 0,3$  л/с (рис. 4.3).

**4.13.** По прямому трубопроводу, сваренному из труб с эквивалентной шероховатостью поверхности  $\Delta = 0,1$  мм, внутренним диаметром  $d = 30$  мм и длиной  $l = 25$  м движется нефть с плотностью  $\rho = 805$  кг/м<sup>3</sup> и кинематической вязкостью  $10^{-5}$  м<sup>2</sup>/с. Определить потери давления по длине в трубопроводе, если за 1 ч по нему перекачивают  $V = 5$  м<sup>3</sup> жидкости.

**4.14.** Чему равны местные потери напора на внезапном сужении трубопровода с диаметра  $d_1 = 200$  мм на  $d_2 = 150$  мм, если скорость движения жидкости через этот участок  $v = 1,6$  м/с?

**4.15.** Определить режим движения жидкости при температуре  $10$  °С ( $\nu = 0,4$  Ст) по трубопроводу длиной  $l = 3$  м, который при перепаде давления  $\Delta p = 2$  МПа должен обеспечивать расход  $Q = 1$  л/с. Плотность жидкости  $\rho = 850$  кг/м<sup>3</sup>.

**4.16.** По прямолинейному участку трубы диаметром  $40$  мм с абсолютной шероховатостью стенок  $\Delta = 1,2$  мм перекачивают воду со скоростью  $1,2$  м/с. Найти потерю напора, если длина трубы  $l = 50$  м и температура воды  $t = 10$  °С.

**4.17.** Определить коэффициент сопротивления вентиля, установленного в конце трубопровода диаметром  $d = 50$  мм, если показание манометра перед вентилем  $\Delta p_{\text{ман}} = 3,7$  кПа, а расход воды  $Q = 2,5$  л/с.

## Тема 5. Уравнение Бернулли. Гидравлический расчет коротких трубопроводов

Жидкость, находящаяся в покое или движении, обладает определенным запасом механической энергии  $E$ . Удельной энергией жидкости называется энергия, отнесенная к единице массы.

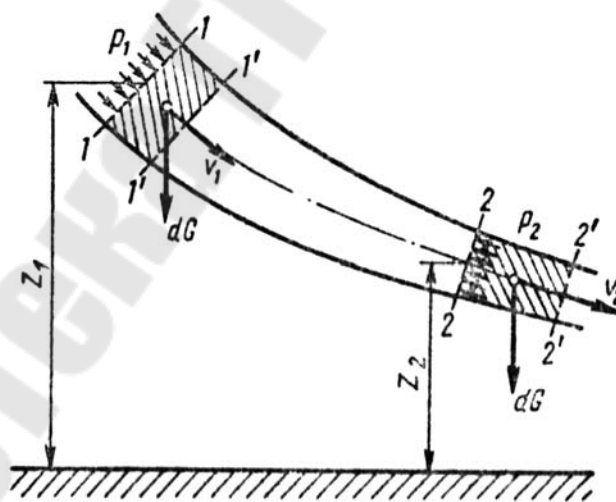


Рис. 5.1. Схема для вывода уравнения Бернулли

Рассмотрим установившееся течение идеальной жидкости, находящееся под действием силы тяжести. Выделим элементарную струйку из потока жидкости. Обозначим сечения  $1-1'$  и  $2-2'$ , заключив между ними участок струйки произвольной длины (рис. 5.1). Пусть площадь

первого сечения равна  $dS_1$ , скорость в нем  $v_1$ , давление  $p_1$ , а высота расположения центра тяжести сечения, отсчитанная от произвольной горизонтальной плоскости сравнения,  $z_1$ . Во втором сечении соответственно  $dS_2$ ,  $v_2$ ,  $p_2$  и  $z_2$ .

За бесконечно малый отрезок времени  $dt$  выделенный участок струйки переместится в положение  $1'-2'$  (рис. 5.1). Следовательно, удельная механическая энергия (из закона сохранения энергии) для сечений  $1$  и  $2$  величина одинаковая и можно записать выражение

$$z_1 + \frac{p_1}{\rho \cdot g} + \frac{v_1^2}{2 \cdot g} = z_2 + \frac{p_2}{\rho \cdot g} + \frac{v_2^2}{2 \cdot g} = \text{const},$$

где  $z$  – геометрический напор, высота положения центра тяжести сечения от произвольной горизонтальной плоскости, характеризует удельную потенциальную энергию положения;  $p/\rho \cdot g$  – пьезометрический напор, разность уровня поднятия жидкости в пьезометрической трубке и геометрического напора, характеризует удельную потенциальную энергию давления;  $v^2/2 \cdot g$  – скоростной напор, разность уровней в пьезометре и трубке Пито, характеризует удельную кинетическую энергию жидкости.

Сумма всех составляющих  $z + \frac{p}{\rho \cdot g} + \frac{v^2}{2 \cdot g} = H$  представляет собой полный запас удельной механической энергии в данном сечении потока или *гидродинамический напор*.

Это *уравнение Бернулли* для элементарной струйки идеальной несжимаемой жидкости, записанное в форме напоров.

Уравнение Бернулли для двух сечений трубопровода при движении реальной жидкости учитывает потери напора между сечениями

$\sum h_{\text{п}}$ :

$$z_1 + \frac{p_1}{\rho \cdot g} + \alpha_1 \frac{v_{\text{ср}1}^2}{2 \cdot g} = z_2 + \frac{p_2}{\rho \cdot g} + \alpha_2 \frac{v_{\text{ср}2}^2}{2 \cdot g} + \sum h_{\text{п}},$$

где  $v_{\text{ср}}$  – средняя величина скорости по сечению;  $\alpha$  – коэффициент Кориолиса, учитывающий неравномерность распределения скорости по сечению потока.

При составлении уравнения Бернулли целесообразно руководствоваться следующим. Расчетные сечения удобно выбирать там, где известно давление, но в уравнение должна попасть и искомая величина

на. Нумерация выбранных сечений 1 и 2 производится по направлению потока. Плоскость сравнения (отсчета) выбирается горизонтальной. По высоте ее можно назначать произвольно, но чаще всего ее удобнее проводить через центр тяжести нижнего сечения.

Написанное в общем виде уравнение Бернулли преобразуется к расчетному виду согласно условию задачи, из него находится искомая величина. Если в полученном расчетном уравнении окажется более одной неизвестной величины, то оно решается либо методом подбора, либо методом последовательных приближений.

*Короткими* называются в гидравлике трубопроводы, в которых потери энергии на местных сопротивлениях соизмеримы с потерями энергии по длине потока. Поэтому наряду с потерями по длине необходимо учесть потери энергии на каждом местном сопротивлении.

## Задачи

**5.1.** Всасывающий трубопровод насоса (рис. 5.2, а) имеет длину  $l = 5$  м и диаметр  $d = 32$  мм. Высота всасывания насоса  $h = 0,8$  м, атмосферное давление  $p_{\text{атм}} = 100$  кПа. Насос подает минеральное масло при расходе  $Q = 50$  л/мин, кинематической вязкости  $\nu = 10$  сСт, плотности  $\rho = 890$  кг/м<sup>3</sup>. Коэффициенты местных сопротивлений: плавного поворота – 0,1; вентиля – 4,5; фильтра – 10. Определить давление  $p_2$  на входе в насос.

**5.2.** Всасывающий трубопровод центробежного насоса (рис. 5.2, а) имеет длину  $l = 9$  м, диаметр  $d = 100$  мм, высоту выступов шероховатости  $\Delta = 0,2$  мм. Подача насоса  $Q = 8$  л/с, температура воды  $t = 20$  °С, атмосферное давление  $p_{\text{атм}} = 100$  кПа. Коэффициенты местных сопротивлений: плавного поворота – 0,1, вентиля – 0,5, сетки с обратным клапаном – 10. Определить высоту всасывания насоса  $H$ , при которой вакуумметрическое давление на входе в насос равно  $p_{\text{вак}} = 60$  кПа.

**5.3.** Из резервуара (рис. 5.2, б), в котором поддерживаются постоянный уровень  $H = 18$  м и избыточное давление  $p_{\text{м}} = 100$  кПа, подается вода по трубопроводу, состоящему из двух последовательно соединенных труб, диаметры и длины которых соответственно равны  $d_1 = 75$  мм,  $d_2 = 50$  мм, и  $l_1 = l_2 = 20$  м. Коэффициенты гидравлического трения их  $\lambda_1 = 0,027$ ,  $\lambda_2 = 0,030$ . На конце второй трубы установлен конусный (поворотный) кран. Определить расход воды при угле поворота крана  $\theta = 20^\circ$ .



5.4. По новому стальному трубопроводу, состоящему из двух последовательно соединенных труб (рис. 5.2, б), вода выливается в атмосферу из резервуара, в котором поддерживаются постоянными уровень  $H = 5,4$  м и манометрическое давление  $p_m$ . Определить величину манометрического давления  $p_m$  для обеспечения расхода  $Q = 7,0$  л/с при следующих данных: диаметры труб  $d_1 = 75$  мм,  $d_2 = 50$  мм; длины  $l_1 = 25$  м,  $l_2 = 34$  м, температура воды  $t = 20$  °С, угол открытия крана  $\theta = 20^\circ$ .

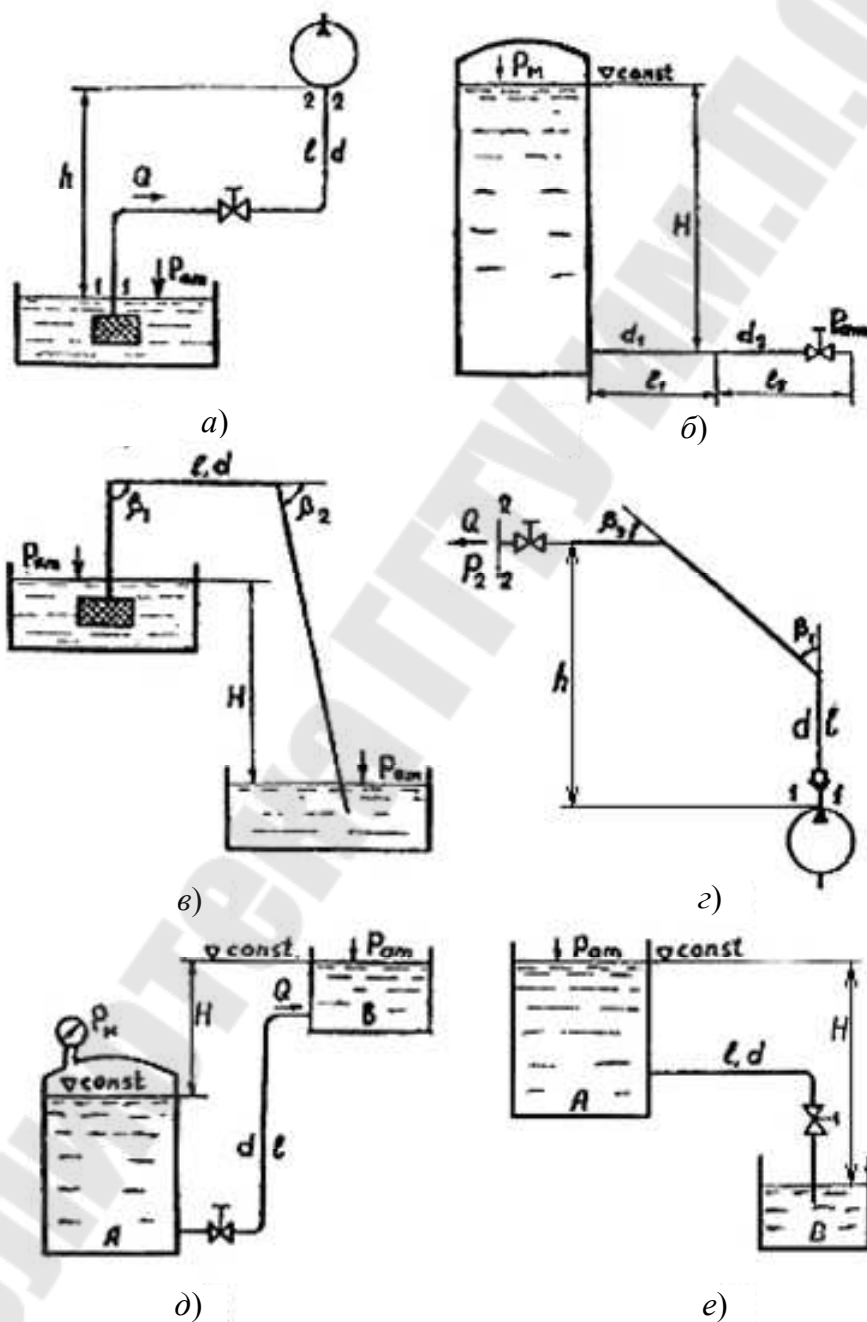


Рис. 5.2. Схемы к гидравлическому расчету коротких трубопроводов

**5.5.** Вода из верхнего резервуара (рис. 5.2, в) подается в нижний резервуар по стальному новому трубопроводу диаметром  $d = 80$  мм и длиной  $l = 30$  м, имеющему два резких поворота (колена) на углы  $\beta_1 = 90^\circ$  и  $\beta_2 = 45^\circ$ . Разность уровней в резервуарах  $H = 2,5$  м, температура воды  $-20^\circ\text{C}$ . Определить расход воды в трубопроводе.

**5.6.** Определить внутренний диаметр  $d$  сифона, предназначенного для переброски воды из верхнего резервуара в нижний (рис. 5.2, в) при постоянной разности уровней  $H = 2,0$  м, расходе  $Q = 5,0$  л/с. Трубопровод стальной, оцинкованный, не новый, длина его 25 м, температура воды  $25^\circ\text{C}$ .

**5.7.** Насос (рис. 5.2, з) подает воду на высоту  $h = 8$  м по стальному не новому трубопроводу диаметром  $d = 50$  мм и длиной  $l = 20$  м, на котором имеются обратный клапан, вентиль с прямым затвором, два резких поворота на углы  $\beta_1 = 60^\circ$  и  $\beta_2 = 30^\circ$ . Расход  $Q = 2,5$  л/с, давление в конце трубопровода  $p_2 = 150$  кПа, температура воды  $-15^\circ\text{C}$ . Определить давление  $p_1$  в начале трубопровода (на выходе из насоса).

**5.8.** Из резервуара  $A$  в резервуар  $B$  за счет сжатого воздуха подается минеральное масло (рис. 5.2, д) по новому стальному трубопроводу диаметром  $d = 25$  мм при температуре  $t = 15^\circ\text{C}$ . Определить величину манометрического давления  $p_m$  для обеспечения расхода  $Q = 1$  л/с при следующих данных: длина трубопровода  $l = 18$  м, перепад уровней в резервуарах  $H = 4,0$  м, кинематическая вязкость и плотность масла соответственно равны  $\nu = 10$  сСт и  $\rho = 890$  кг/м<sup>3</sup>, атмосферное давление  $p_{\text{атм}} = 100$  кПа, угол открытия крана  $\theta = 30^\circ$ .

**5.9.** Из закрытого резервуара  $A$  (рис. 5.2, д) с манометрическим давлением на поверхности  $p_m = 300$  кПа вода подается в открытый резервуар  $B$  на высоту  $H = 5$  м. Трубопровод стальной новый длиной  $l = 13$  м диаметром  $d = 75$  мм, коэффициент гидравлического трения  $\lambda = 0,03$ . Определить расход  $Q$  при полностью открытой задвижке и температуре воды  $t = 20^\circ\text{C}$ .

**5.10.** Из резервуара  $A$  (рис. 5.2, е) минеральное масло выливается в резервуар  $B$  по стальной трубе диаметром  $d = 20$  мм, в конце которой имеется пробковый кран. Определить, за какое время заполнится резервуар  $B$  объемом  $V = 10$  л, если  $H = 1,5$  м, длина трубопровода  $l = 3,2$  м, высота выступов шероховатости  $H = 0,1$  мм, плотность масла  $\rho_m = 890$  кг/м<sup>3</sup>, кинематическая вязкость  $\nu = 50$  сСт. Кран полностью открыт.

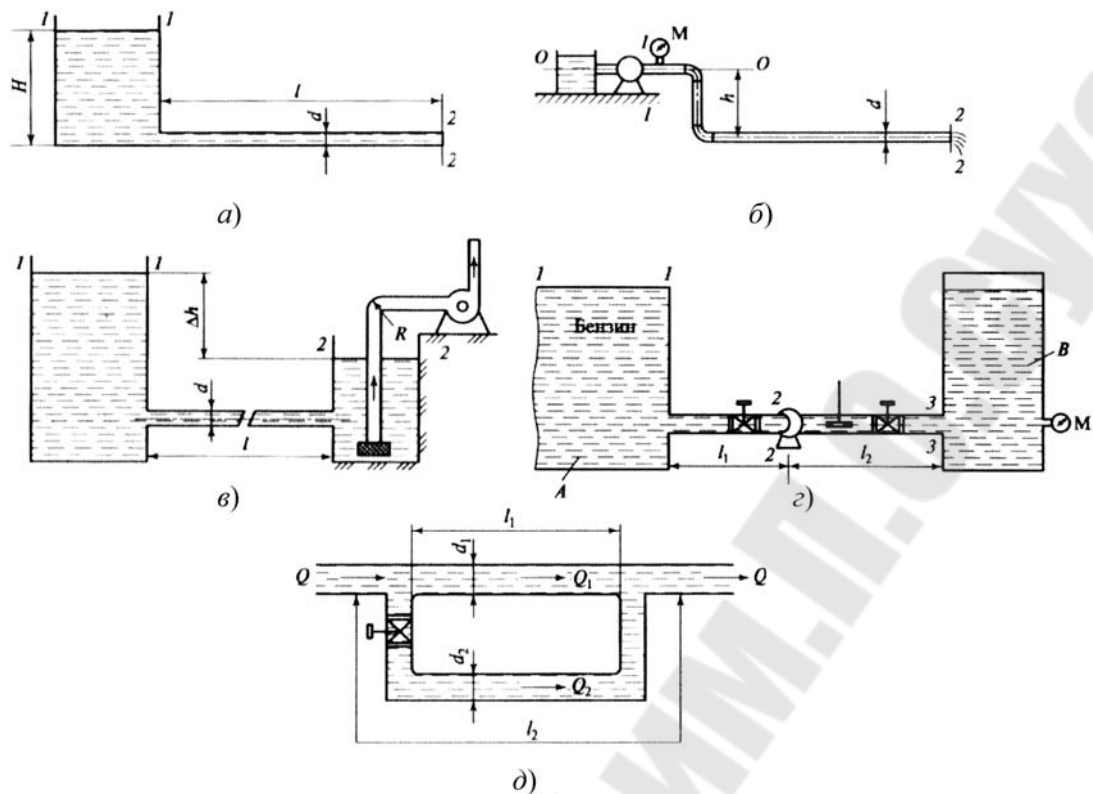


Рис. 5.3. Схемы к гидравлическому расчету коротких трубопроводов

**5.11.** Из резервуара по горизонтальному трубопроводу диаметром  $d = 20$  мм, длиной  $l = 10$  м вытекает масло (рис. 5.3, а). Марка масла АМГ-10, температура  $30$  °С. Определить высоту масла  $H$  в резервуаре, если его расход составляет  $M = 0,3$  кг/с. Местными сопротивлениями можно пренебречь.

**5.12.** Определить показание манометра  $p_{\text{ман}}$ , если расход воды, проходящей по трубопроводу (рис. 5.3, б), составляет  $Q = 30$  м<sup>3</sup>/ч. Длина трубопровода  $l = 120$  м, высота  $H = 710$  мм, диаметр труб  $d = 100$  мм, шероховатость  $\Delta = 0,5$  мм, коэффициенты местных сопротивлений задвижки  $\zeta_3 = 1,5$ ; поворотов  $\zeta_{\text{п}} = 0,3$ .

**5.13.** Насос с подачей  $Q = 0,01$  м<sup>3</sup>/с забирает воду из колодца, сообщающегося с водоемом чугунной трубой диаметром  $d = 150$  мм, длиной  $l = 100$  мм (рис. 5.3, в). На входе во всасывающую трубу установлена сетка. Температура воды в водоеме  $20$  °С. Найти перепад уровней воды  $\Delta h$  в водоеме и колодце.

**5.14.** Центробежный насос транспортирует бензин из резервуара А в резервуар В (рис. 5.3, г). Уровень бензина в резервуаре А  $H = 20$  м. Определить высоту всасывания насоса, высоту нагнетания и давление, измеряемое в выходном сечении насоса. Исходные дан-

ные: расход бензина  $Q = 6,13$  л/с; диаметр трубопровода  $d = 50$  мм; плотность жидкости  $\rho = 810$  кг/м<sup>3</sup>; вязкость жидкости  $\nu = 2,7$  сСт; коэффициенты потери напора на местные сопротивления: входа  $\zeta_{вх} = 0,5$ ; крана  $\zeta_{к} = 0,17$ ; задвижки  $\zeta_{пз} = 2$ ; выхода  $\zeta_{вых} = 1$ ;  $l_1 = 6,5$  м;  $l_2 = 116$  м.

**5.15.** Сложный горизонтальный трубопровод, состоящий из двух параллельных ветвей (рис. 5.3, д), транспортирует воду с расходом  $Q = 20$  л/с. Рассчитать расходы  $Q_1$  и  $Q_2$  в параллельных ветвях, если  $l_1 = 30$  м;  $l_2 = 50$  м;  $d_1 = 35$  мм;  $d_2 = 50$  мм; коэффициенты потерь напора на трение  $\lambda_1 = 0,04$  и  $\lambda_2 = 0,02$ ; коэффициент местных потерь  $\zeta = 1,6$ .

## Тема 6. Гидравлический расчет разомкнутой сети сельскохозяйственного водоснабжения. Подбор оборудования

### Задачи

6.1–6.10. Выполнить упрощенный гидравлический расчет разомкнутой (тупиковой) сети сельхозводоснабжения, которая предназначена для населенного пункта с производственно-хозяйственным комплексом.

*Исходные условия.* На основании генерального плана хозяйства составлена схема водопроводной сети (см. на рис. 6.1 схему, соответствующую номеру задачи в табл. 6.1). Известны условные геодезические отметки  $\nabla_i$ ; узловых точек, длина участков трубопровода между ними, путевой расход  $Q_{п}$  и расходы  $Q_i$  в узловых точках, соответствующие общему максимальному расходу водопроводной сети, необходимый свободный напор  $[H_{св}]$ .

Таблица 6.1

**Исходные данные для решения задач 6.1–6.10**

Исходные данные	Номера задач									
	6.1	6.2	6.3	6.4	6.5	6.6	6.7	6.8	6.9	6.10
Рисунок	6.1, а	6.1, а	6.1, б	6.1, б	6.1, в	6.1, в	6.1, г	6.1, г	6.1, д	6.1, д
Расход, л/с:										
$Q_5$	2,5	2,1	3,4	3,2	5,4	6,1	2,6	4,5	5,5	9,9
$Q_6$	2,8	2,2	3,9	4,0	4,7	5,3	2,3	7,9	5,0	10,0
$Q_7$	2,2	1,8	3,0	4,6	6,0	7,3	2,1	3,2	–	–
$Q_{п}$	4,0	3,0	4,5	5,0	6,1	5,9	4,2	5,2	8,1	9,5

Исходные данные	Номера задач									
	6.1	6.2	6.3	6.4	6.5	6.6	6.7	6.8	6.9	6.10
Рисунок	6.1, а	6.1, а	6.1, б	6.1, б	6.1, в	6.1, в	6.1, г	6.1, г	6.1, д	6.1, д
Необходимый свободный напор $[H_{св}]$ , м	10	11	12	12	14	13	10	10	12	14
Длина всасывающего трубопровода $L_{1-2}$ , м	12	15	18	17	21	16	9	11	14	20
Длина участка напорного трубопровода $L$ , м	440	330	360	420	320	400	220	250	270	300
Материал напорных труб	Полиэтилен		Чугун		Сталь		Полиэтилен		Сталь	

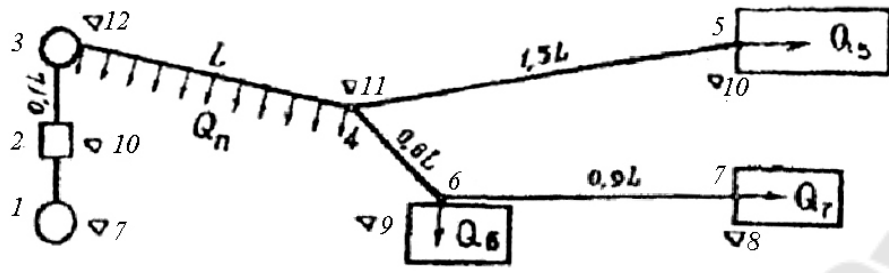
*Требуется:* определить расчетные расходы и выбрать диаметры труб для всех участков трубопровода; вычислить напоры в узловых точках; построить график пьезометрических напоров; определить основные параметры водонапорной башни (минимальный напор, регулирующий и полный объемы бака), работающей совместно с насосной станцией в автоматическом циклическом режиме; выбрать соответствующий типоразмер насосного агрегата.

Расчетный расход на участке сети определяется в общем случае по формуле

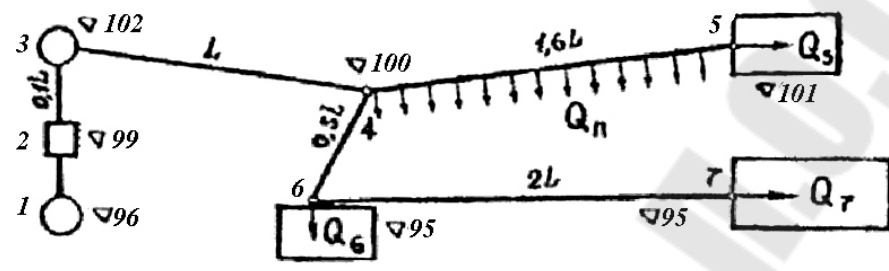
$$Q_p = Q_T + 0,55 \cdot Q_{п},$$

где  $Q_T$  – транзитный расход пропускаемый дальше рассматриваемого участка трубопровода;  $Q_{п}$  – путевой расход на этом участке; 0,55 – коэффициент хода, определяющий в среднем долю путевого расхода участвующего совместно с транзитным расходом в создании потерь напора на рассматриваемом участке.

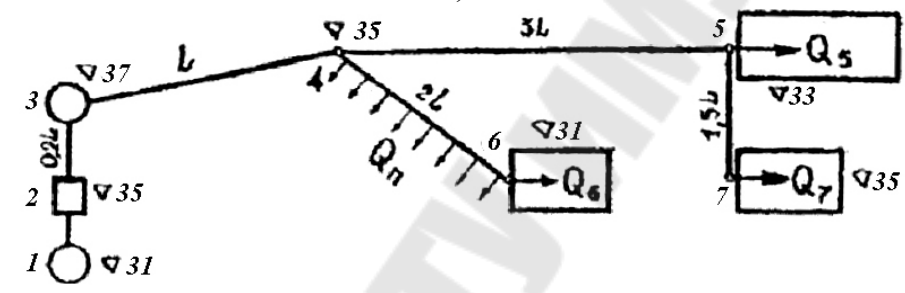
Для определения оптимальных диаметров трубопроводов в зависимости от расчетных расходов можно воспользоваться табл. П.1.7. По известным значениям расхода и диаметра определяется средняя скорость потока на каждом участке. Затем по табл. П.1.7 и П.1.8 находятся соответствующие величины  $A_{кв}$  и  $\theta$ , которые подставляются в уравнение для вычисления потерь напора.



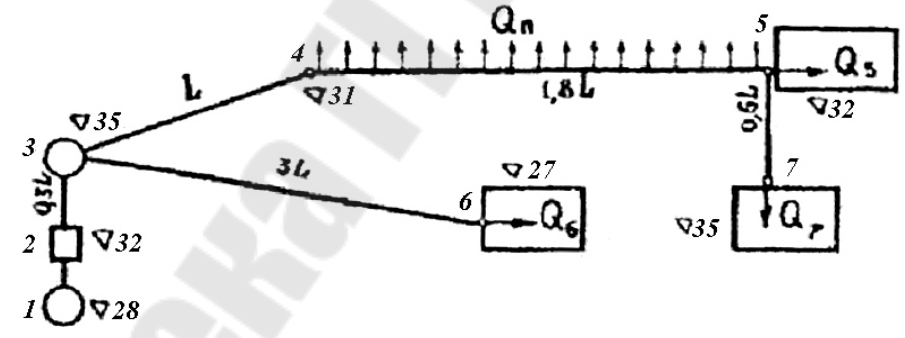
a)



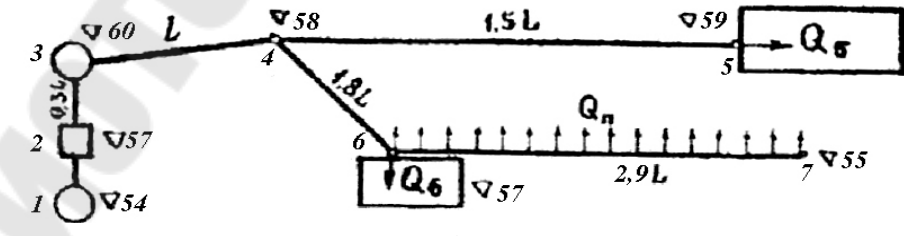
б)



в)



г)



д)

Рис. 6.1. Схемы к гидравлическому расчету разомкнутой сети сельхозводоснабжения: 1 – резервуар чистой воды; 2 – насосная станция; 3 – водонапорная башня; 4–7 – производственно-хозяйственные объекты

Далее необходимо перейти к расчету свободных напоров в узловых точках. Свободным называется пьезометрический напор, отсчитываемый от геодезической отметки  $\nabla$  поверхности земли.

Расчет выполняется из условия, что свободный напор в любом узле, где имеется отбор воды, должен быть не меньше некоторой минимальной величины  $[H_{св}]$ , называемой необходимым напором. Это наименьший напор, при котором обеспечивается нормальная работа технических устройств водопотребителей. Он учитывает высоту расположения устройств над поверхностью земли, а также потери напора в них и во внутренних трубопроводах. Величины  $[H_{св}]$  приводятся в справочной литературе. В конечных точках системы можно принять свободные напоры равными  $[H_{св}]$ . Составляя уравнения Д. Бернулли для соседних узлов, двигаясь навстречу потоку, можно последовательно вычислить свободные напоры во всех узлах. Например, если в узле 7 (рис. 6.1, а) принять  $H_{св7} = [H_{св}]$ , то в узлах 6 и 4 свободные напоры вычисляются по следующим формулам:

$$H_{св6} = [H_{св}] + \nabla_7 - \nabla_6 + h_{6-7}; \quad H_{св4} = [H_{св}] + \nabla_6 - \nabla_4 + h_{4-6},$$

где  $h_{6-7}$ ;  $h_{4-6}$  – потери напора соответственно на участках 6–7 и 4–6.

Аналогично определяются свободные напоры в других узлах. Выявляется диктующая точка (в которой свободный напор наименьший), соответственно главное направление (от начала сети до диктующей точки), отвод от главного направления. Если в диктующей точке не выполняется условие  $H_{св.д} > [H_{св}]$ , то необходимо добавить к ней напор до  $[H_{св}]$ , соответственно повысить напоры в остальных точках на величину этой добавки. Если окажется при этом, что свободный напор в конечной точке отвода значительно превышает  $[H_{св}]$ , то целесообразно погасить это превышение, подобрав меньшие по сравнению с первоначально взятыми диаметры труб на участках отвода.

При автоматической циклической работе насосной станции с водонапорной башней часовая подача насоса принимается равной максимальному часовому расходу системы или несколько большей (до 20 %):

$$Q_H = (1,0 - 1,2)3,6 \cdot \Sigma Q_i,$$

где  $\Sigma Q_i$  – суммарный расход потребителей, л/с.

Регулирующий объем бака водонапорной башни определяется по формуле

$$W_p = Q_H / 4 \cdot z_{\max},$$

где  $Z_{\max}$  – максимально допустимое число циклов, т. е. включений насосного агрегата в час (2–6).

Полный объем бака водонапорной башни находится по формуле

$$W = (1,2 - 1,3)(W_p + W_n),$$

где  $W_n$  – противопожарный объем воды.

Высота водонапорной башни определяется по свободному напору в точке ее установки (узел 3). При определении напора насоса  $H_n$  нужно учесть кроме высоты водонапорной башни разность отметок ( $\nabla_3 - \nabla_1$ ) и сопротивления трубопровода 2–3 и 1–2. Всасывающий трубопровод 1–2 рассчитывается как короткий по уравнению Бернулли. Для изготовления его целесообразно применять стальные тонкостенные трубы. Диаметр его определяется по подаче насоса  $Q_n$  и рекомендуемой средней скорости  $v_b = 0,6 - 1,0$  м/с.

По полученным значениям  $Q_n$  и  $H_n$  подбирается в каталоге соответствующий типоразмер насосного агрегата.

6.11. Используя условия предыдущих задач, определить режим работы (рабочую точку) выбранного насоса при минимальном уровне воды в водонапорной башне. Вычислить мощность, потребляемую насосом при подаче и напоре, соответствующим этому режиму. Какими будут величины подачи, напора и мощности насоса, если:

- 1) частоту вращения его рабочего колеса уменьшить на 15 %;
- 2) диаметр рабочего колеса уменьшить на 15 %?

Режим работы насоса определяется точкой пересечения напорной характеристики его  $H = f(Q)$  с характеристикой трубопровода  $H_{тр} = f(Q)$ , построенных в одинаковых масштабах. Характеристики насосов приводятся в каталогах, в справочной литературе [6].

Характеристика трубопровода строится по зависимости:

$$H_{тр} = H_6 + \nabla_3 - \nabla_1 + K_c \cdot Q^2, \quad (6.1)$$

где  $H_6$  – уровень воды в водонапорной башне, м;  $\nabla_3$ ;  $\nabla_1$  – геодезические отметки основания водонапорной башни и свободной поверхности воды в резервуаре 1.  $K_c$  – приведенный коэффициент сопротивления трубопровода,  $c^2/m^5$ ;  $Q$  – текущее значение расхода (для построения кривой достаточно взять 5 или 6 значений через равные интервалы от 0 до максимальной подачи насоса по напорной характеристике).



Величину  $K_c$  можно найти из уравнения (6.1), если подставить в него расчетные значения подачи  $Q_n$  и напора  $H_n$  насоса, полученные в предыдущих задачах:

$$K_c = [H_n - (H_6 + \nabla_3 - \nabla_1)] / Q_n^2.$$

Таким образом, подача  $Q_n$  и напор  $H_n$  насоса, соответствующие искомому рабочему режиму, находятся в точке  $A$  пересечения выше-названных кривых. Для определения КПД в рабочем режиме  $\eta_d$  наносится также кривая  $\eta = f(Q)$  выбранного насоса. Далее с учетом его вычисляется потребляемая мощность.

## Тема 7. Основные технические показатели объемных гидромашин

*Объемными* называются гидромашин, в которых за один рабочий цикл (оборот вала) происходит изменение объемов рабочих камер.

Всякая объемная гидравлическая машина имеет рабочий орган, который состоит из нескольких взаимодействующих деталей определенной геометрической формы, образующих полость изменяемого объема – рабочую камеру.

Детали, образующие полости изменяемого объема и отделяющие входную полость от выходной, являются *основными* деталями всякой объемной гидромашин. Форма вытеснителей и способ замыкания вытесняемого объема определяет кинематику и конструктивный тип гидромашин.

*Рабочим органом*, непосредственно совершающим работу вытеснения, является вытеснитель – поршень (плунжер), пластины, зубчатое колесо, диафрагма и т. д.

В гидравлических приводах (системах) применяют преимущественно *роторные насосы*, под которыми понимают объемные насосы с вращательным или вращательным и возвратно-поступательным движением рабочих органов независимо от характера движения ведущего звена насоса. К ним относятся шестеренные, винтовые, пластинчатые, роторно-поршневые (аксиально- и радиально-поршневые) и другие насосы.

*Рабочий объем* насоса  $V_0$  – это разность наибольшего и наименьшего значений замкнутого объема рабочей камеры за оборот или двойной ход рабочего органа насоса.

Объемная подача насоса  $Q$  – это количество жидкости, прошедшее через напорный патрубок гидромашины в единицу времени.

Теоретическая подача жидкой среды определяется геометрическими размерами и частотой вращения  $n$  (скоростью движения) рабочих органов:

$$Q_T = V_0 \cdot n, \text{ м}^3/\text{с}, \text{ л/мин.}$$

Действительная подача  $Q$  насоса меньше, чем теоретическая  $Q_T$  на величину утечек. Следовательно, действительная величина подачи (для насоса) или расхода (для гидромотора) определяются по формулам:

$$Q_H = V_0 \cdot n \cdot \eta_{H.об}; \quad Q_{ГМ} = \frac{V_0 \cdot n}{\eta_{ГМ.об}}, \text{ м}^3/\text{с}, \text{ л/мин.},$$

где  $\eta_{H.об}$  – объемный КПД насоса.

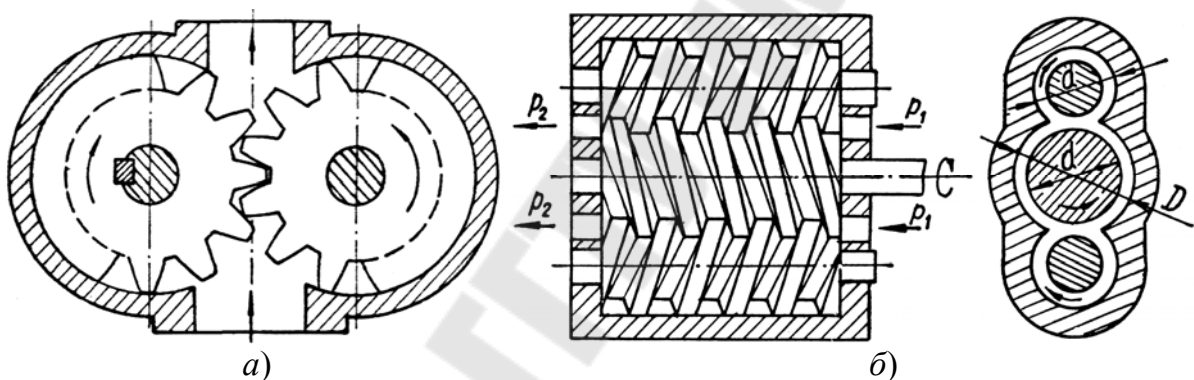


Рис. 7.1. Шестеренный насос с внешним зацеплением (а) и трехвинтовой насос (б)

Рабочий объем шестеренной гидромашины (рис. 7.1, а) определяется по формуле

$$V_0 = 2 \cdot \pi \cdot m^2 \cdot z \cdot b = 2 \cdot \pi \cdot m \cdot D_H \cdot b, \text{ м}^3,$$

где  $m = D_H/z$  – модуль зацепления, м;  $z$  – число зубьев;  $b$  – ширина шестерни, м;  $D_H$  – диаметр начальной окружности, м.

Подача шестеренного насоса определяется по формуле

$$Q = V_0 \cdot n \cdot \eta_{об} = 2 \cdot \pi \cdot m^2 \cdot z \cdot b \cdot n \cdot \eta_{об}.$$

Рабочий объем винтового насоса (рис. 7.1, б) можно вычислить по следующим соотношениям:

– для насоса с двумя одинаковыми винтами:

$$V_0 = (S - S_B)\tau = \frac{3}{16} \cdot \pi(D^2 - d^2)\tau, \text{ м}^3,$$

где  $D$  и  $d$  – наружный и внутренний диаметры винта;

$$\tau = \frac{10}{3}d - \text{шаг винта};$$

– для насоса с тремя одинаковыми винтами:

$$V_0 = (S - S_B)\tau = 1,243 \cdot d^2 \cdot \tau,$$

где  $d$  – внутренний диаметр ведущего винта или наружный диаметр ведомого винта.

Подача насоса определяется по формуле

$$Q = V_0 \cdot n \cdot \eta_{об},$$

где  $\eta_{об} = 0,75 - 0,9$  – объемный КПД винтового насоса.

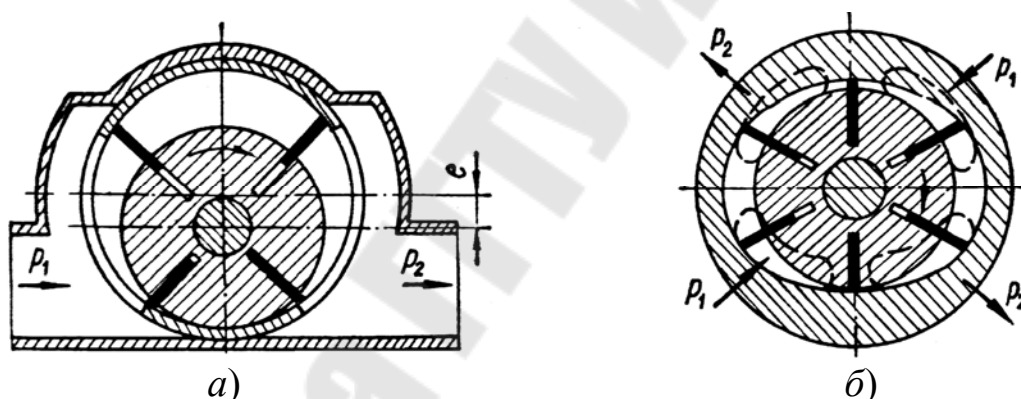


Рис. 7.2. Пластинчатые насосы: *a* – одинарного действия; *б* – двойного действия

Рабочий объем пластинчатого насоса однократного действия (рис. 7.2, *a*) приблизительно можно определить по формуле

$$V_0 = 2 \cdot e(2 \cdot \pi \cdot R - z \cdot \delta)b,$$

где  $e$  – эксцентриситет;  $b$  – ширина пластины;  $R$  – радиус статора;  $z$  – число пластин;  $\delta$  – толщина пластины.

Рабочий объем насоса двукратного действия (рис. 7.2, *б*):

$$V_0 = 2 \cdot b[\pi \cdot (R_1^2 - R_2^2) - (R_1 - R_2)z \cdot \delta],$$

где  $R_1$  и  $R_2$  – большая и малая полуоси профиля поверхности статора.

Подача пластинчатого насоса может быть вычислена по общей формуле с учетом объемного КПД  $\eta_{об} = 0,75-0,98$ .

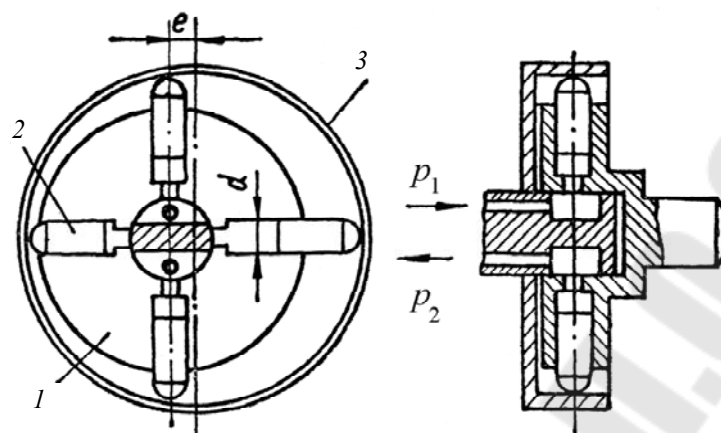


Рис. 7.3. Схема радиально-поршневого насоса

Рабочий объем радиально-поршневого насоса (рис. 7.2) определяется по формуле

$$V_0 = \frac{\pi \cdot d^2}{4} 2 \cdot e \cdot z,$$

где  $d$  – диаметр цилиндра;  $e$  – эксцентриситет;  $z$  – количество цилиндров.

Подача радиально-поршневого насоса или расход мотора могут быть вычислены по общим формулам с учетом объемного КПД  $\eta_{об} = 0,7-0,9$ .

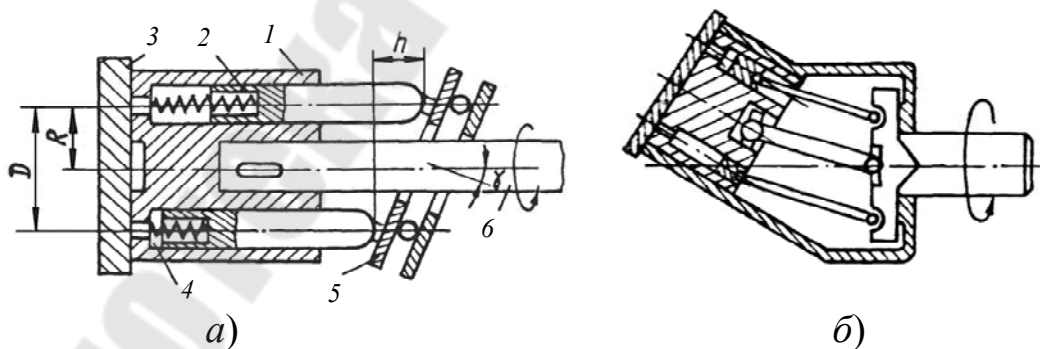


Рис. 7.4. Схемы аксиально-поршневых гидромашин:  
а – с наклонным диском; б – с наклонным блоком

Рабочий объем аксиально-поршневого насоса определяется по формуле

$$V_0 = \frac{\pi \cdot d^2}{4} D \cdot \operatorname{tg} \gamma \cdot z,$$

где  $d$  – диаметр поршня;  $z$  – количество поршней;  $D$  – диаметр окружности, на котором расположены оси поршней в блоке.

Подача аксиально-поршневого насоса может быть вычислена по общей формуле с учетом объемного КПД  $\eta_{об} = 0,95-0,98$ .

Давление насоса  $p$  – это величина, определяемая зависимостью:

$$p = p_2 - p_1 + \rho \cdot g(z_2 - z_1) + \rho(v_2^2 - v_1^2)/2, \text{ Па},$$

где  $p_2$  и  $p_1$  – давление на выходе и на входе в насос, Па;  $\rho$  – плотность жидкой среды, кг/м<sup>3</sup>;  $g$  – ускорение свободного падения, м/с<sup>2</sup>;  $z_2$  и  $z_1$  – высота центра тяжести сечения выхода и входа в насос, м;  $v_2$  и  $v_1$  – скорость жидкости на выходе и на входе в насос, м/с.

Определяются из формулы расхода жидкости через сечения трубопроводов всасывающего и напорного:

$$v_1 = v_{вс} = \frac{4 \cdot Q}{\pi \cdot d_{вс}^2}; \quad v_2 = v_{н} = \frac{4 \cdot Q}{\pi \cdot d_{н}^2}, \text{ м/с},$$

где  $d_2$  и  $d_1$  – диаметры напорного и всасывающего трубопроводов, м.

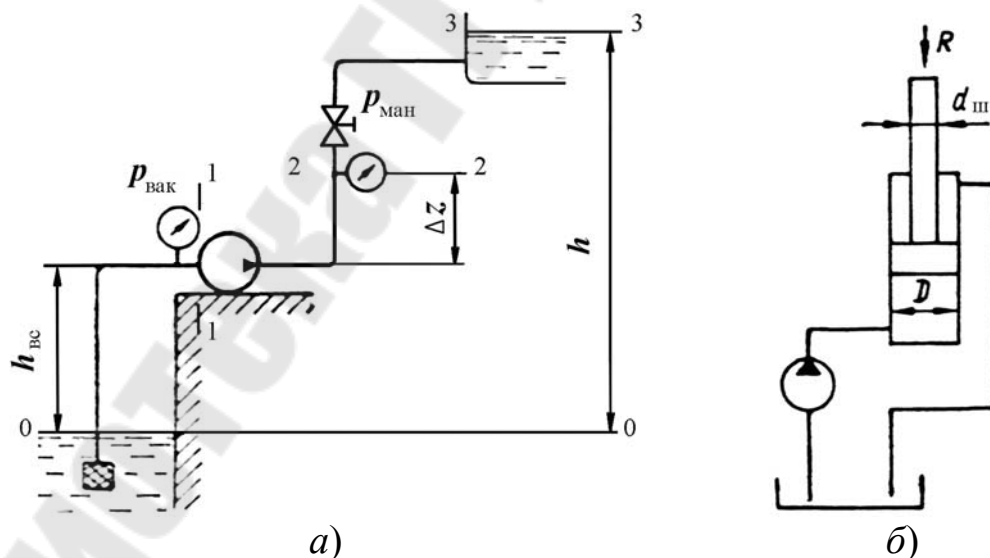


Рис. 7.5. Схема насосной установки (а) и объемного гидропривода (б)

Давление на входе и на выходе из насоса (рис. 7.5, а), в случае установки вакуумметра и манометра соответственно, определяется по этим приборам как вакуум на входе в насос  $p_{вак}$  (обычно имеет

знак «→») и избыточное (манометрическое) давление на выходе  $p_{\text{ман}}$  (обычно имеет знак «+»).

Давление на выходе из насоса в объемном гидроприводе определяется как сумма перепада давления на гидродвигателе и потерь давления в системе. Например, для гидропривода с гидроцилиндром (рис. 7.5, б) давление определится по формуле

$$p = \Delta p + \Delta p_{\text{гц}} = (\lambda \cdot \frac{l}{d} + \zeta) \cdot \frac{\rho \cdot v^2}{2} + \frac{4 \cdot R}{\pi \cdot D^2}, \text{ Па,}$$

где  $D$  и  $R$  – диаметр поршня, м, и сила, приложенная к поршню гидроцилиндра, Н.

*Полезная мощность* насоса  $N_{\text{п}}$  – это энергия, передаваемая насосом рабочей среде в единицу времени:

$$N_{\text{п}} = p \cdot Q, \text{ Вт.}$$

*Затраченная мощность*  $N$  – это энергия, потребляемая насосом (передаваемая насосу от электродвигателя), определяется по формуле

$$N = M \cdot \omega, \text{ Вт,}$$

где  $M$  – крутящий момент на валу насоса, Н · м;  $\omega$  – угловая скорость вращения вала,  $\text{с}^{-1}$ .

Для гидромоторов выходными параметрами являются крутящий момент  $M_{\text{гм}}$  и частота вращения вала  $n$ , а приводится в движение гидромотор с помощью энергии жидкости, то полезная и затраченная мощности гидромотора определяются по формулам:

$$N_{\text{п}} = M_{\text{гм}} \cdot \omega; N = \Delta p_{\text{гм}} \cdot Q, \text{ Вт,}$$

где  $\Delta p_{\text{гм}} = p_1 - p_2$  – перепад давлений на гидромоторе.

Крутящий теоретический  $M_{\text{т.гм}}$  и действительный  $M_{\text{гм}}$  моменты на валу гидромотора определяются по формулам:

$$M_{\text{т.гм}} = \frac{\Delta p_{\text{гм}} \cdot V_0}{2 \cdot \pi} \text{ и } M_{\text{гм}} = \frac{\Delta p_{\text{гм}} \cdot V_0}{2 \cdot \pi} \eta_{\text{мех.гм}}, \text{ Н} \cdot \text{ м,}$$

где  $\eta_{\text{мех.гм}}$  – механический КПД гидромотора.

Для гидроцилиндров затраченная мощность определяется как для гидромотора, а полезная мощность определяется по формуле

$$N_{\text{п}} = R \cdot v_{\text{п}},$$

где  $R$  – усилие, приложенное к штоку, Н (рис. 7.5, б);  $v_{\text{п}}$  – скорость движения поршня, м/с.

КПД гидромашины представляет собой отношение полезной мощности гидромашины к затраченной или произведение всех КПД:

$$\eta = \eta_{\text{г}} \cdot \eta_{\text{мех}} \cdot \eta_{\text{об}},$$

где  $\eta_{\text{г}}$  – гидравлический КПД гидромашины, часто учитывается в механическом КПД.

## Задачи

**7.1.** При испытании насоса на масле И-20 (плотность  $\rho = 885 \text{ кг/м}^3$ , кинематическая вязкость  $\nu = 0,18 \cdot 10^{-4} \text{ м}^2/\text{с}$ ) измерены: вакуум на входе  $p_{\text{вак}} = 20 \text{ кПа}$ , избыточное давление на выходе из насоса  $p_{\text{ман}} = 10 \text{ МПа}$ , момент на валу  $M = 50 \text{ Н} \cdot \text{м}$ , частота вращения  $n = 1500 \text{ об/мин}$ , расстояние по вертикали между точкой подключения вакуумметра и центром манометра  $\Delta z = 0$  (рис. 7.5, а), подача насоса  $Q = 40 \text{ л/мин}$ . Определить КПД насоса, если диаметры всасывающего и напорного трубопроводов  $d_{\text{вс}} = 25 \text{ мм}$ ,  $d_{\text{н}} = 16 \text{ мм}$ .

**7.2.** Объемный насос с рабочим объемом  $V_0 = 22 \text{ см}^3$ , объемным КПД  $\eta_{\text{об}} = 0,91$ ; общим КПД  $\eta = 0,7$  и потребляемой мощностью  $N = 50 \text{ кВт}$ , подает рабочую жидкость в гидроцилиндр диаметром  $D = 40 \text{ мм}$ . К штоку приложено усилие  $R = 12,5 \text{ кН}$  (рис. 7.5, б). С какой частотой вращается вал насоса, если потери давления в системе составляют 10 % давления в гидроцилиндре.

**7.3.** При работе гидроцилиндра (рис. 7.5, б) с диаметром поршня  $D = 200 \text{ мм}$ , его расход рабочей жидкости  $Q = 5,3 \text{ л/мин}$ , давление в поршневой полости  $p = 12,5 \text{ МПа}$ , противодействие в сливной полости  $p_{\text{пр}} = 0,1 \text{ МПа}$ . Определить полезную и потребляемую мощности гидроцилиндра, если механический КПД  $\eta_{\text{мех}} = 0,95$ , объемный КПД  $\eta_{\text{об}} = 1$ , гидравлический КПД  $\eta_{\text{г}} = 1$ . Диаметр штока  $d = 80 \text{ мм}$ .

**7.4.** Поршень гидроцилиндра диаметром  $D = 50 \text{ мм}$  поднимается вверх со скоростью  $v_{\text{п}} = 3 \text{ см/с}$ , преодолевая усилие  $R = 19,2 \text{ кН}$  (рис. 7.5, б). Определить подачу и давление насоса, а также полезную мощность гидроцилиндра, если механический и объемный КПД цилиндра  $\eta_{\text{мех}} = 0,98$ ,  $\eta_{\text{об}} = 1$ . Масса поршня со штоком  $m = 200 \text{ кг}$ . Давлением жидкости в штоковой полости гидроцилиндра пренебречь.

7.5. В системе смазки двигателя внутреннего сгорания шестеренный насос нагнетает масло по трубопроводу в теплообменник 3, из которого жидкость, сливается в бак по трубопроводу 2 (рис. 7.6, а).

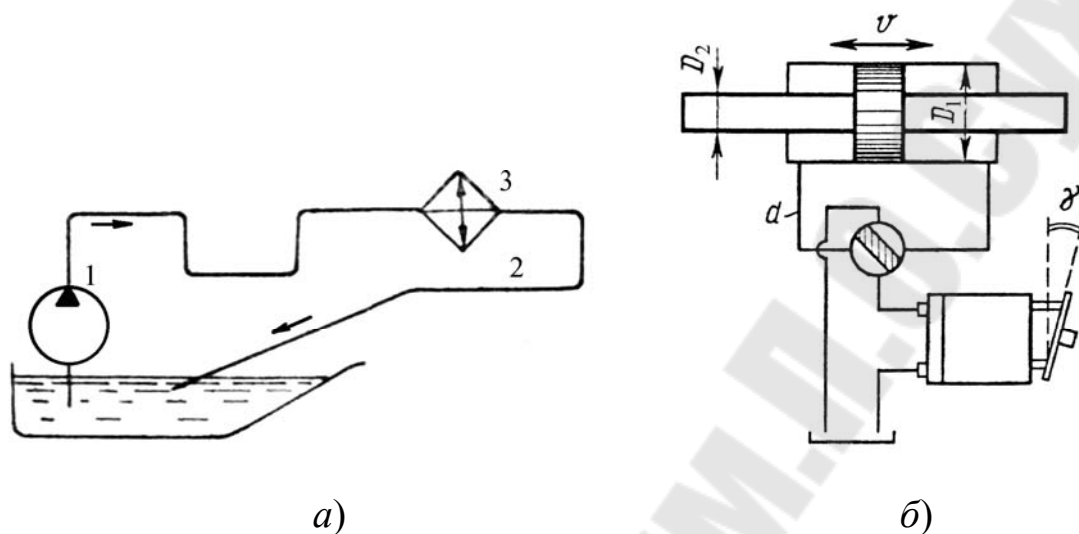


Рис. 7.6. Схемы к задачам

Определить необходимое давление насоса, пренебрегая потерями давления во всасывающей трубе, если подача  $Q = 15$  л/мин, размеры напорного трубопровода  $l_1 = 1,8$  м,  $d_1 = 10$  мм, сливного –  $l_2 = 1,1$  м,  $d_2 = 16$  мм, кинематическая вязкость масла в трубопроводе 1  $\nu_1 = 8$  мм<sup>2</sup>/с, в трубопроводе 2 –  $\nu^2 = 11$  мм<sup>2</sup>/с, плотность масла  $\rho = 895$  кг/м<sup>3</sup>. Трубопровод 1 имеет пять колен ( $\zeta_k = 0,3$ ), трубопровод 2 – три колена. Теплообменник 3 рассматривать как местное сопротивление с коэффициентом  $\zeta = 2$ , коэффициент сопротивления входа в трубу 1  $\zeta_{вх} = 0,5$ , коэффициент сопротивления выхода из трубы 2  $\zeta_{вых} = 1$ .

7.6. Определить КПД гидромотора, если давление жидкости на входе  $p_1 = 6,3$  МПа, расход  $Q = 10,8$  л/мин, частота вращения вала  $n = 960$  об/мин, крутящий момент  $M = 9,6$  Н · м, давление на сливе  $p_2 = 0,05$  МПа, рабочий объем  $V_0 = 11,2$  см<sup>3</sup>.

7.7. Построить график изменения скорости перемещения поршня силового гидроцилиндра в зависимости от угла  $\gamma$  наклона шайбы регулируемого аксиально-поршневого насоса (рис. 7.6, б). Пределы изменения угла  $\gamma = 0-30^\circ$ . Параметры гидроцилиндра: диаметр поршня  $D_1 = 95$  мм, диаметр штока  $D_2 = 0,6 \cdot D_1$ . Параметры насоса: число поршней  $z = 7$ ,  $n = 800$  об/мин, диаметр поршней  $d = 20$  мм, диаметр окружности центров поршней  $D = 2,7 \cdot d$ . Объемные потери не учитывать.



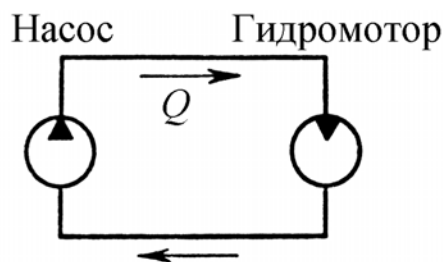


Рис. 7.7. Схема к задаче 7.8

**7.8.** В объемном гидроприводе насос соединен с гидромотором двумя трубами длиной  $l = 36$  м и диаметром  $d = 20$  мм (рис. 7.7). Определить мощность, теряемую в трубопроводе и перепад давления на гидромоторе, если полезная мощность насоса  $N_{\text{п}} = 5$  кВт, а расход жидкости  $Q = 0,5$  л/с. Рабочая жидкость – трансформаторное масло.

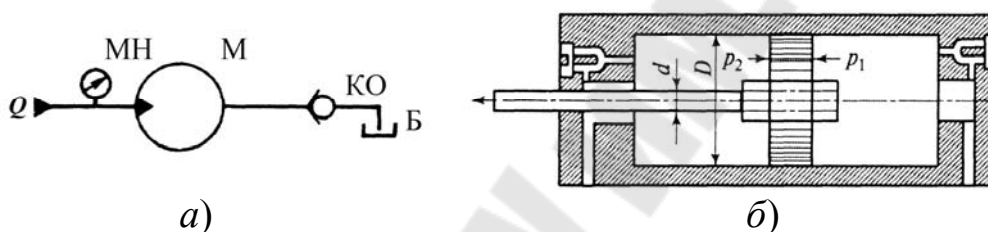


Рис. 7.8. Схемы к задачам

**7.9.** Вал гидромотора  $M$ , рабочий объем которого  $V_0 = 100$  см<sup>3</sup>, нагружен крутящим моментом  $M_{\text{гм}} = 50$  Н·м. К двигателю подводится поток рабочей жидкости (рис. 7.8, а) расходом  $Q = 18$  л/мин. Гидромеханический и объемный КПД двигателя  $\eta_{\text{гмех}} = 0,85$ ,  $\eta_{\text{об}} = 0,96$ . Определить частоту вращения вала гидромотора и показание манометра  $MН$ , установленного непосредственно перед двигателем, если потери давления в обратном клапане  $КО$  составляют  $\Delta p_{\text{КО}} = 15$  кПа. Длина сливной линии  $l_{\text{сл}} = 3$  м, диаметр  $d_{\text{сл}} = 10$  мм. Эквивалентная шероховатость труб  $\Delta_s = 0,05$  мм. Рабочая жидкость – масло И-20.

**7.10.** Определить давление  $p_1$ , которое нужно приложить к поршню силового цилиндра (рис. 7.8, б) для создания силы  $F = 7850$  Н вдоль штока. Силы трения поршня в цилиндре и штока в сальнике равны 10 % от силы полного давления на поршень. Избыточное давление на левую сторону поршня  $p_2 = 9,81$  Н/см<sup>2</sup>; диаметр поршня  $D = 100$  мм; диаметр штока  $d = 30$  мм.



Рис. 7.9. Схема гидропривода к задаче 7.9

**7.11.** Определить подачу насоса  $Q_n$  и давление нагнетания  $P_n$ , чтобы обеспечить перемещение поршня в гидроцилиндре (рис. 7.9) со скоростью  $v_{щц} = 20$  см/с. Диаметр гидроцилиндра  $D_{ц} = 100$  мм; внешнее усилие  $F_{ц} = 0,5$  кН. Длина трубопровода  $l = 100$  м, диаметр  $d = 20$  мм. Параметры рабочей жидкости: коэффициент вязкости жидкости  $\nu = 10$  сСт; плотность  $\rho = 900$  кг/м<sup>3</sup>. Коэффициент гидравлического трения трубопровода  $\lambda = 0,03$ . Определить режим движения жидкости в трубопроводе.

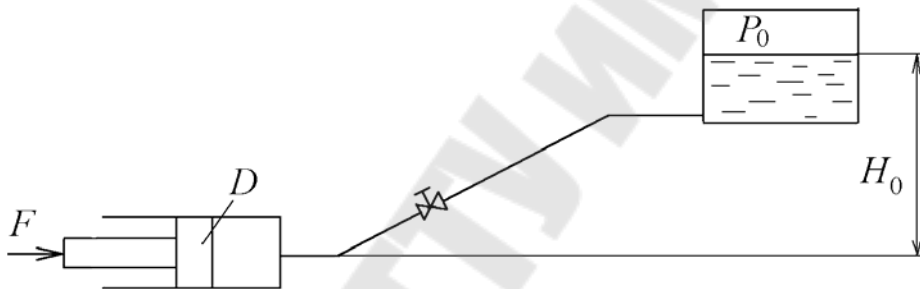


Рис. 7.10. Схема к задаче 7.12

**7.12.** Определить силу  $F$  (рис. 7.10), которую нужно приложить к поршню насоса диаметром  $D = 63$  мм, чтобы подавать в бак постоянный расход масла  $Q = 5$  л/с (коэффициент вязкости жидкости  $\nu = 0,1$  Ст; плотность  $\rho = 900$  кг/м<sup>3</sup>). Высота подъема жидкости  $H_0 = 25$  м. Избыточное давление в напорном баке  $p_0 = 0,15$  МПа. Длина трубопровода  $l = 50$  м, диаметр  $d = 50$  мм. Абсолютная шероховатость трубопровода  $\Delta = 0,05$  мм. Коэффициент сопротивления вентиля  $\zeta = 0,6$ . Остальные местные потери не учитывать.

**7.13.** Напорная гидролиния объемного гидропривода имеет длину  $l = 4,8$  м, диаметр  $d = 20$  мм, сливная –  $l_1 = 3,5$  м, диаметр  $d_1 = 32$  мм (рис. 7.11, а), подача насоса  $Q = 40$  л/мин, рабочая жидкость – масло индустриальное ИС-30 ( $\rho = 890$  кг/м<sup>3</sup>).

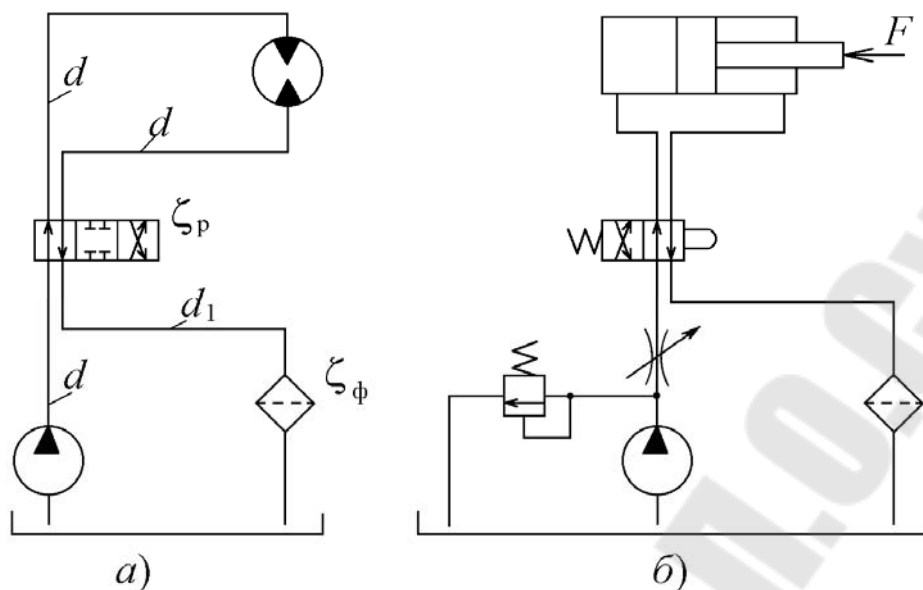


Рис. 7.11. Схемы гидроприводов к задачам

Пренебрегая утечками жидкости в гидроаппаратуре, построить график зависимости потерь давления в обеих гидролиниях от температуры рабочей жидкости. В расчетах учесть местные сопротивления колен  $\zeta_k = 0,5$ ; распределителя  $\zeta_p = 2$  и фильтра  $\zeta_\phi = 12$ .

**7.14.** Скорость движения поршня гидроцилиндра регулируется с помощью дросселя (рис. 7.11, б), проходное сечение которого в данный момент равно  $S = 40 \text{ мм}^2$ , а коэффициент расхода  $\mu = 0,65$ . Диаметр поршня  $D = 80 \text{ мм}$ , его ход  $h = 360 \text{ мм}$ . Определить время движения поршня, если усилие на штоке  $F = 2,5 \text{ кН}$ , давление перед дросселем  $p_1 = 1,3 \text{ МПа}$ . Жидкость – масло АМГ-10 ( $\rho = 850 \text{ кг/м}^3$ ). Потерями давления в гидролинии между дросселем и гидроцилиндром пренебречь.

**7.15.** Определить КПД объемного гидропривода (рис. 7.12, а), насос которого развивает давление  $p_n = 9,5 \text{ МПа}$  при подаче  $Q_n = 1,2 \text{ л/с}$  и КПД  $\eta = 0,80$ ; а аксиально-поршневой мотор имеет следующие параметры: частота вращения  $n = 1100 \text{ об/мин}$ , диаметры цилиндров  $d = 16 \text{ мм}$ , количество цилиндров  $z = 12$ , диаметр окружности центров цилиндров  $D = 82 \text{ мм}$ , угол наклона диска  $\gamma = 20^\circ$ , механический КПД  $\eta_{\text{ГМ}} = 0,85$ . Напорная гидролиния имеет длину  $l_n = 6 \text{ м}$ , диаметр  $d_n = 21 \text{ мм}$ , сливная –  $l_c = 9 \text{ м}$ , диаметр  $d_c = 33 \text{ мм}$ . Жидкость – масло промышленное ИС-30 при температуре  $50 \text{ }^\circ\text{C}$  ( $\rho = 890 \text{ кг/м}^3$ ). Потери давления на местных сопротивлениях принять равными 90 % от потерь на трение.

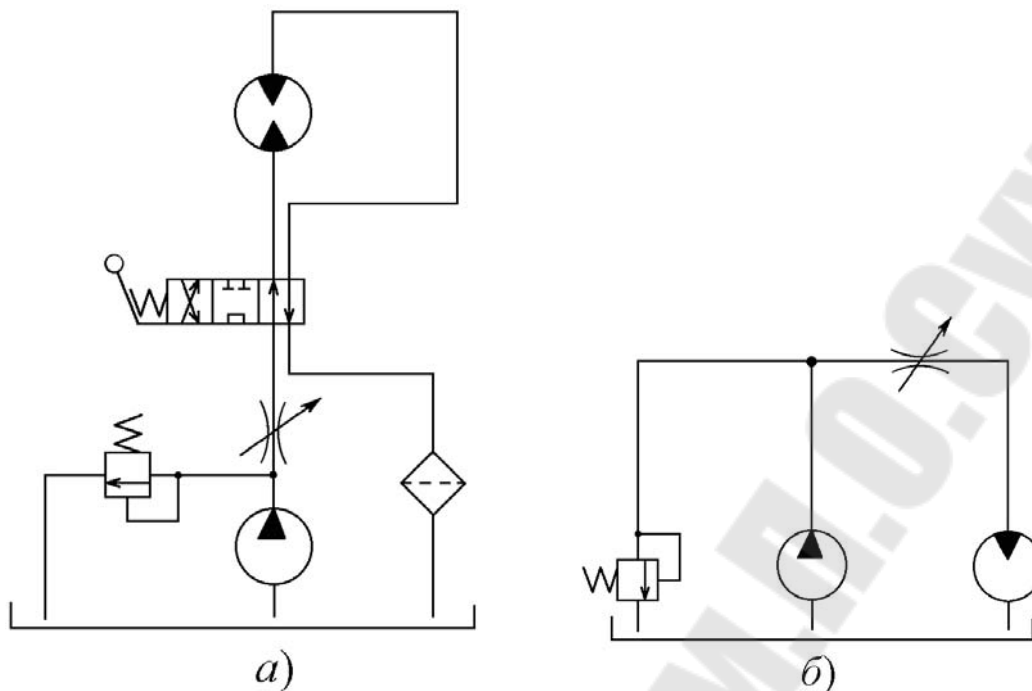


Рис. 7.12. Схемы гидроприводов к задачам

**7.16.** Насос объемного гидропривода с дроссельным регулированием (рис. 7.12, б) развивает давление  $p_n = 10$  МПа и постоянную подачу, при которой максимальная частота вращения вала гидромотора  $n = 2200$  об/мин. Определить потери мощности из-за слива рабочей жидкости через клапан при частоте вращения вала гидромотора  $n_1 = 1500$  об/мин, если рабочий объем гидромотора  $V_0 = 20$  см<sup>3</sup>, а его объемный КПД  $\eta_o = 0,97$ .

**7.17.** Шестеренный насос развивает давление  $p_n = 6,5$  МПа при частоте вращения  $n = 1200$  об/мин. Определить потребляемую им мощность, если ширина шестерни  $b = 30$  мм, диаметр начальной окружности  $D_n = 60$  мм, число зубьев  $z = 8$ , КПД насоса  $\eta = 0,72$ , объемный КПД  $\eta_{об} = 0,85$ .

**7.18.** Определить основные геометрические размеры шестеренного насоса (диаметр начальной окружности, диаметр окружности выступов, ширину шестерни) и мощность насоса по следующим исходным данным: подача насоса  $Q = 90$  л/мин и давление  $p_n = 16$  МПа при частоте вращения  $n = 1440$  об/мин, КПД насоса  $\eta = 0,85$ , объемный КПД  $\eta_{об} = 0,9$ , число зубьев  $z = 16$ , модуль зацепления  $m = 4$  мм.

*Примечание.* Диаметр окружности выступов определяется по формуле  $D_b = m \cdot (z + 2)$ , м.

**7.19.** Определить давление, развиваемое трехвинтовым насосом (с двумя одинаковыми винтами) и наружный диаметр винта  $D$  (рис. 7.1, б), если мощность насоса  $N_n = 85$  кВт при частоте вращения  $n = 2000$  об/мин, внутренний диаметр винта  $d = 66$  мм, подача насоса  $Q = 20$  л/с, КПД насоса  $\eta = 0,8$ , объемный КПД  $\eta_{об} = 0,82$ .

**7.20.** Аксиально-поршневой насос должен создавать подачу  $Q = 3,5$  л/с и давление  $p_n = 22$  МПа при частоте вращения  $n = 1440$  об/мин. Рассчитать основные геометрические параметры насоса – диаметр цилиндра  $d$ , ход поршня  $h$ , диаметр, на котором расположены оси поршней в блоке цилиндров  $D$ . А так же мощность насоса, если число цилиндров  $z = 7$ , угол наклона диска  $\gamma = 20^\circ$ , механический КПД  $\eta_{мех} = 0,9$ , объемный КПД  $\eta_{об} = 0,95$ , ход поршня  $h = 2 \cdot d$ .

**7.21.** Определить максимальный угол наклона блока цилиндров  $\gamma$  аксиально-поршневого насоса (рис. 7.4, б) и мощность приводного электродвигателя, если частота вращения вала электродвигателя  $n = 1500$  об/мин. Подача  $Q$  рабочей жидкости регулируется от 15 до 100 л/мин, номинальное давление насоса  $p_n = 16$  МПа, количество цилиндров  $z = 7$ , диаметр цилиндра  $d = 20$  мм, диаметр окружности, на котором расположены оси поршней в блоке цилиндров  $D = 80$  мм, КПД насоса  $\eta = 88\%$ , объемный КПД  $\eta_{об} = 95\%$ .

**7.22.** Определить теоретическую подачу радиально-поршневого насоса и приводную и полезную мощности, если его действительная подача 102 л/мин, объемный КПД  $\eta_{об} = 0,96$ , механический КПД  $\eta_{мех} = 0,94$ , рабочее давление  $p_n = 20$  МПа, частота вращения вала насоса  $n = 1470$  об/мин.

Задавшись числом поршней (5), определить диаметр одного поршня, если максимальный ход поршня  $h = 2 \cdot e = 1,2$  см.

**7.23.** При постоянном расходе жидкости, подводимой к радиально-поршневому гидромотору (рис. 7.13), частоту вращения его ротора можно изменять за счет перемещения статора, следовательно, изменения величины эксцентриситета « $e$ ». Определить максимальную частоту вращения ротора гидромотора, нагруженного постоянным моментом  $M = 300$  Н · м, если известно: максимальное давление на входе в гидромотор  $p_{мах} = 20$  МПа, расход подводимой рабочей жидкости  $Q = 15$  л/мин, механический КПД  $\eta_{мех} = 0,92$ , объемный КПД  $\eta_{об} = 0,9$ .

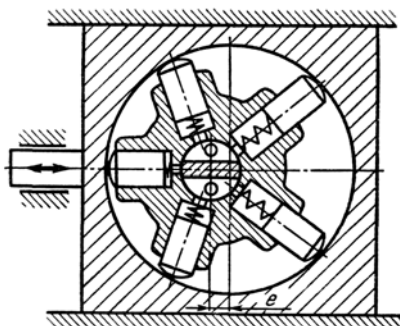


Рис. 7.13. Схема к задаче

**7.24.** Пластинчатый насос однократного действия имеет следующие размеры: диаметр внутренней поверхности статора  $D = 100$  мм, толщина пластин  $\delta = 3$  мм, ширина пластин  $b = 40$  мм, эксцентриситет  $e = 10$  мм, количество пластин  $z = 5$ . Определить мощность, потребляемую насосом при частоте вращения  $n = 1450$  об/мин и давлении на выходе из насоса  $p = 5$  МПа. Механический КПД  $\eta_{\text{мех}} = 0,9$ , объемный КПД  $\eta_{\text{об}} = 0,88$ .

**7.25.** Определить ширину пластин пластинчатого насоса двукратного действия (рис. 7.2, б) и мощность приводного электродвигателя при частоте вращения  $n = 1500$  об/мин и давлении на выходе из насоса  $p = 10$  МПа. КПД насоса  $\eta = 0,75$ , объемный КПД  $\eta_{\text{об}} = 0,85$ . Большая полуось профиля поверхности статора  $R_1 = 50$  мм, малая полуось профиля поверхности статора  $R_2 = 40$  мм, толщина пластин  $\delta = 2$  мм, количество пластин  $z = 6$ , рабочий объем  $V_0 = 160$  см<sup>3</sup>.

## Тема 8. Объемный гидропривод. Построение гидросхем

Совокупность гидромашин, гидроаппаратов и вспомогательных устройств, предназначенная для передачи энергии и преобразования движения посредством жидкости, называется *объемным гидроприводом*.

*Гидроаппаратами* называются устройства для управления потоком жидкости. Основные гидроаппараты: гидродрессели и гидроклапаны, предназначенные для управления расходом и давлением в потоке жидкости; гидрораспределители, предназначенные для изменения направления потока жидкости.

Условные обозначения по ЕСКД гидромашин, гидроаппаратов и вспомогательных устройств приведены в табл. 8.1.

Таблица 8.1

**Условные обозначения по ЕСКД гидромашин, гидроаппаратов  
и вспомогательных устройств**

Гидробак, открытый под атмосферным давлением (рисуеться произвольно)	
Насос и гидромотор постоянной производительности с одним направлением потока	
Ревверсивные насос и гидромотор постоянной производительности	
Насос и гидромотор с регулируемой производительностью	
Гидроцилиндр с одним штоком и двумя рабочими полостями (двустороннего действия)	
Двухштоковый гидроцилиндр двустороннего действия	
Гидроцилиндр с одним штоком одностороннего действия	
Аккумулятор пневмогидравлический	
Распределитель 4/3 с электромагнитным управлением, с соединением нагнетательной и сливной линий и запорными отводами	
Распределитель 4/2 с управлением от кулачка (механическим управлением) и пружинным возвратом	

Распределитель 4/2 с управлением от рукоятки и пружинным возвратом	
Распределитель 4/2 с гидравлическим управлением и пружинным возвратом	
Клапан предохранительный прямого действия	
Клапан редукционный прямого действия	
Клапан обратный	
Регулируемый дроссель (рисуеться произвольно)	
Фильтр и аппарат теплообменный (теплообменник)	
Манометр и термометр	

*Примечание.*  $B = 5; 10; 15; 20; \dots$  – размер стороны распределителя, выбирается в зависимости от формата чертежа и насыщенности гидросхемы (чертеж должен занимать  $2/3$  всего формата);  $l = 0,25 \cdot B$ .

По характеру движения выходного звена объемные гидроприводы делят на три класса: поступательного, поворотного и вращательного движений. В соответствии с этим в качестве гидродвигателей используются гидроцилиндры, поворотные гидродвигатели и гидромоторы.

Существует два основных способа регулирования скорости выходного звена гидропривода: дроссельное и машинное (объемное).

Дроссельное регулирование заключается в том, что часть подачи насоса отводится через гидродроссель или гидроклапан на слив, минуя гидродвигатель. Объемное регулирование осуществляется за счет изме-



нения рабочего объема насоса или гидродвигателя либо обеих гидромашин.

В системе необходимо после насоса устанавливать предохранительный клапан для предохранения насоса и системы от повышения давления и обратный клапан между системой и насосом.

В системе необходимо устанавливать устройства для фильтрации и охлаждения рабочей жидкости. Фильтр необходимо устанавливать на сливной линии или на любой другой по заданию, заливной и воздушный фильтры устанавливаются всегда.

Гидролинии, соединяющие устройства в схеме, должны быть прямыми, и повороты должны быть под углом  $90^\circ$ .

## Задачи

**8.1.** Разработать гидравлическую схему объемного гидропривода возвратно-поступательного движения, в которой предусмотрена установка фильтра на всасывающей линии.

**8.2.** Разработать гидравлическую схему объемного гидропривода возвратно-поступательного движения, в которой предусмотрена остановка гидродвигателя без остановки насоса.

**8.3.** Разработать гидравлическую схему объемного гидропривода регулируемого реверсивного вращательного движения с замкнутой циркуляцией рабочей жидкости.

**8.4.** Разработать гидравлическую схему объемного гидропривода, в которой гидроцилиндр и гидромотор установлены параллельно и предусмотрено дроссельное регулирование скоростей движения выходных звеньев гидродвигателей.

**8.5.** Разработать гидравлическую схему объемного гидропривода возвратно-поступательного движения, в которой предусмотрена установка фильтра на напорной линии и дроссельное регулирование скорости выходного звена гидродвигателя.

**8.6.** Разработать гидравлическую схему объемного гидропривода вращательного движения, в которой предусмотрена остановка гидродвигателя без остановки насоса и редуцирование давления в напорной линии гидродвигателя.

**8.7.** Разработать гидравлическую схему объемного гидропривода возвратно-поступательного движения с гидроцилиндром одинарного действия и дроссельным регулированием скорости выходного звена.

**8.8.** Разработать гидравлическую схему объемного гидропривода вращательного движения, в которой предусмотрена установка фильтра на напорной линии и дроссельное регулирование скорости выходного звена гидродвигателя.

**8.9.** Разработать гидравлическую схему объемного гидропривода поступательного движения, предусматривающую установку регулировочного дросселя параллельно гидродвигателю и остановку двухштокового гидроцилиндра без остановки нереверсивного насоса.

**8.10.** Разработать гидравлическую схему объемного гидропривода возвратно-поступательного движения с объемным регулированием скорости движения выходного звена гидроцилиндра одинарного действия.

**8.11.** Разработать гидравлическую схему объемного гидропривода возвратно-поступательного движения, в которой два гидроцилиндра установлены параллельно и предусмотрено объемное регулирование скоростей движения выходных звеньев гидроцилиндров.

**8.12.** Разработать гидравлическую схему объемного гидропривода нерегулируемого вращательного движения с замкнутой циркуляцией рабочей жидкости и остановкой реверсивного гидромотора без остановки нереверсивного насоса.

**8.13.** Разработать гидравлическую схему объемного гидропривода вращательного движения, в которой два гидромотора установлены параллельно и предусмотрено объемное регулирование скоростей движения выходных звеньев гидромоторов.

**8.14.** Разработать гидравлическую схему объемного гидропривода вращательного движения, в которой предусмотрена установка фильтра на всасывающей линии и редуцирование давления в напорной линии гидродвигателя.

## Литература

1. Гидравлика, гидромашины и гидроприводы : учеб. для машиностр. вузов / Т. М. Башта [и др.]. – 2-е изд., перераб. – М. : Машиностроение, 1982. – 423 с.

2. Справочное пособие по гидравлике, гидромашинам и гидроприводам / под общ. ред. Б. Б. Некрасова. – 2-е изд., перераб. и доп. – Минск : Выш. шк., 1985. – 382 с.

3. Юшкин, В. В. Гидравлика и гидравлические машины / В. В. Юшкин. – Минск : Выш. шк., 1974, – 272 с.

4. Кабанов, В. Н. Гидропневмоавтоматика и гидропривод мобильных машин. Лопастные машины и гидродинамические передачи / В. Н. Кабанов. – Минск : Выш. шк., 1989. – 183 с.

5. Гидропневмоавтоматика и гидропривод мобильных машин. Объемные гидро- и пневмомашины и передачи : учеб. пособие для вузов / под ред. В. В. Гуськова. – Минск : Выш. шк., 1987. – 310 с.

6. Андрианов, Д. Н. Центробежные насосы : практ. рук. к практ. занятиям по курсу «Гидравлика, гидропривод и гидропневмоавтоматика» для студентов машиностр. специальностей / Д. Н. Андрианов, Л. И. Шульга. – Гомель : ГГТУ им. П. О. Сухого, 2005. – Ч. 2. – 47 с.

7. Задачник по гидравлике, гидромашинам и гидроприводу : учеб. пособие для машиностр. специальностей вузов / Б. Б. Некрасов [и др.] ; под ред. Б. Б. Некрасова. – М. : Высш. шк., 1989. – 192 с.

## ПРИЛОЖЕНИЕ

Таблица П.1.1

### Международная система единиц СИ

Величина	Размерность	Наименование	Обозначение
Длина	$L$	метр	м
Время	$T$	секунда	с
Масса	$M$	килограмм	кг
Угол	–	радиан	рад
Площадь	$L^2$	квадратный метр	$m^2$
Объем	$L^3$	кубический метр	$m^3$
Скорость	$L \cdot T^{-1}$	метр в секунду	м/с
Ускорение	$L \cdot T^{-2}$	метр на секунду в квадрате	$m/s^2$
Угловая скорость	$T^{-1}$	радиан в секунду	рад/с
Частота вращения	$T^{-1}$	оборот в секунду	об/с
Плотность	$M \cdot L^{-3}$	килограмм на кубический метр	$kg/m^3$
Сила (вес)	$M \cdot L \cdot T^{-2}$	ньютон	Н
Момент силы	$M \cdot L^2 \cdot T^{-2}$	ньютон-метр	Н · м
Давление	$M \cdot L^{-1} \cdot T^{-2}$	паскаль	Па
Модуль упругости	$M \cdot L^{-1} \cdot T^{-2}$	паскаль	Па
Динамическая вязкость	$M \cdot L^{-1} \cdot T^{-1}$	паскаль-секунда	Па · с
Кинематическая вязкость	$L^2 \cdot T^{-1}$	квадратный метр на секунду	$m^2/s$
Объемный расход	$L^3 \cdot T^{-1}$	кубический метр в секунду	$m^3/s$
Массовый расход	$M \cdot T^{-1}$	килограмм в секунду	кг/с
Мощность	$M \cdot L^2 \cdot T^{-3}$	ватт	Вт
Работа, энергия	$M \cdot L^2 \cdot T^{-2}$	джоуль	Дж
Температура	$\theta$	кельвин	К

Таблица П.1.2

**Единицы, применяемые наравне с единицами СИ  
и временно допускаемые к применению**

Величина	Наименование	Обозначение	Соотношение с единицей СИ
Сила (вес)	килограмм-сила	кгс	9,806 Н
Давление	килограмм-силы на квадратный сантиметр	кгс/см <sup>2</sup>	98066,5 Па (точно)
	(техническая атмосфера)	(ат)	~10 <sup>5</sup> Па
	миллиметр водного столба	мм вод. ст.	9,806 Па
	миллиметр ртутного столба	мм рт. ст.	133,3 Па
Кинематическая вязкость	стокс	Ст	10 <sup>-4</sup> м <sup>2</sup> /с
Динамическая вязкость	пуаз	П	0,1 Па · с
Объем	литр	л	10 <sup>-3</sup> м <sup>3</sup>
Температура	градус цельсия	°С	$T = (t^{\circ}\text{C} + 273,16)$ К
Плоский угол	градус	...°	$\pi/180$ рад

Таблица П.1.3

**Характеристики некоторых жидкостей при давлении 0,1 МПа**

Жидкость	Температура, $t, ^{\circ}\text{C}$	Плотность, $\rho, \text{кг/м}^3$	Удельный вес, $\gamma, \text{Н/м}^3$	Относительная плотность $\delta$
Автол 10	20	920	9025	0,92
Алкоголь (безводный)	20	795	7799	0,795
Аммиак	-34	684	6710	0,684
Анилин	15	1004	9849	1,004
Ацетон	20	792	7770	0,792
Бензин:				
авиационный	20	739–780	7250–7652	0,739–0,780
автомобильный	20	712–761	6980–7470	0,712–0,761
Бензол чистый				
каменноугольный	20	876–880	8590–8630	0,876–0,88

Продолжение табл. П.1.3

Жидкость	Температура, $t$ , °С	Плотность, $\rho$ , кг/м <sup>3</sup>	Удельный вес, $\gamma$ , Н/м <sup>3</sup>	Относительная плотность $\delta$
Битум:				
дорожно-сланцевый	20	1000–1100	9810–10790	1,0–1,1
нефтяной	20	960–990	9420–9710	0,96–0,99
Вода:				
дистиллированная	20	998,2	9790	0,998
морская	20	1020–1030	10006–10104	1,02–1,03
Глицерин (безводный)	20	1260	12360	1,26
Гудрон	15	930–950	9123–9320	0,93–0,95
Деготь каменноугольный	20	1030	10100	1,03
Дизельное топливо	20	831–861	8150–8450	0,831–0,861
Керосин (ГОСТ 4753-68)	20	790–860	7770–8240	0,79–0,86
Мазут	15	890–940	8731–9221	0,89–0,94
Масло:				
автотракторное АК-11	20	925–930	9070–9120	0,925–0,93
вазелиновое	20	860–890	8437–8731	0,86–0,89
велосит Л	20	860–880	8437–8633	0,86–0,88
веретенное АУ (ГОСТ 6794-75)	50	888–896	8711–8790	0,888–0,896
трансформаторное	50	886	8692	0,886
турбинное 22; 30; 46; (ГОСТ 32-74)	50	900	8829	0,90
для гидравлических систем АМГ-30 (ГОСТ 6794-75)	50	850	8340	0,85
Масло промышленное общего назначения без присадок (ГОСТ 20799-75):				
И-5А	50	890	8731	0,89
И-8А	50	900	8829	0,90
И-12А	50	880	8633	0,88
И-20А	50	885	8682	0,885
И-25А; И-30А	50	890	8731	0,89
И-40А	50	895	8780	0,895

Жидкость	Температура, $t$ , °С	Плотность, $\rho$ , кг/м <sup>3</sup>	Удельный вес, $\gamma$ , Н/м <sup>3</sup>	Относительная плотность $\delta$
И-50А; И-70А	50	910	8927	0,91
И-100А	50	920	9025	0,92
Молоко цельное	20	1029	10094	1,029
Нефть натуральная	20	760–900	7456–8829	0,76–0,90
Патока	0	1450	14224	1,45
Пиво	15	1040	10202	1,04
Ртуть	20	13546	132886	13,546
Серная кислота (87 %)	15	1800	17658	1,8
Сероуглерод	20	1260–1290	12360–12650	1,26–1,29
Скипидар	18	870	8535	0,87
Смола:				
сырая каменноугольная низкотемпературная	20	950–1100	9320–10791	0,95–1,1
флотационная	20	1010–1030	9910–10100	1,01–1,03
Спирт:				
метилловый	15	810	7946	0,81
этиловый безводный	20	789	7740	0,789
Хлористый натрий (раствор с 26 % NaCl)	20	1110	10389	1,11
Чугун расплавленный	1200	7000	68670	7,0
Эфир этиловый	20	715–719	7014–7053	0,715–0,719
Яичный белок	20	1038	10183	1,038

Таблица П.1.4

## Кинематическая вязкость некоторых жидкостей

Жидкость	$t, ^\circ\text{C}$	$\nu \cdot 10^{-4}, \text{м}^2/\text{с}$
Бензин	18	0,0065
Глицерин:		
50 %-й водный раствор	20	0,0598
86 %-й водный раствор	20	1,0590
безводный	20	8,7000
Дизельные топлива (ГОСТ 305-82)	20	0,018–0,060
Керосин	18	0,025
Мазут топочный (ГОСТ 10585-75)	80	0,438–1,18
Масло:		
авиационное МС, МК, (ГОСТ 21743-76)	100	0,14–0,22
веретенное АУ (ГОСТ 1642-75)	20	0,49
индустриальное (ГОСТ 20799-75):		
И-5А	50	0,04–0,05
И-8А	50	0,06–0,08
И-12А	50	0,10–0,14
И-25А	50	0,24–0,27
И-30А	50	0,28–0,33
И-40А	50	0,35–0,45
И-70А	50	0,65–0,75
И-100А	50	0,90–1,18
касторовое	20	10,02
турбинное (ГОСТ 32-74; 9972-74):		
ТП-30	50	0,28–0,32
ТП-46	50	0,44–0,48
цилиндровое:		
11 (ГОСТ 380185-75)	100	0,09–0,13
24 (ГОСТ 380185-75)	100	0,20–0,28
38 (ГОСТ 6411-76)	100	0,32–0,50
52 (ГОСТ 6411-76)	100	0,50–0,70



Окончание табл. П.1.4

Жидкость	$t, ^\circ\text{C}$	$\nu \cdot 10^{-4}, \text{м}^2/\text{с}$
Молоко цельное	20	0,0174
Нефть:		
легкая	18	0,250
тяжелая	18	1,400
Патока	18	600
Ртуть	15	0,0011
Сероуглерод	20	0,0029
Скипидар	16	0,0183
Спирт этиловый безводный	20	0,0151
Хлористый натрий (раствор с 26 % NaCl)	20	0,0153
Эфир	20	0,0039

Таблица П.1.5

**Кинематическая вязкость некоторых масел при разных температурах**

Масло	Кинематическая вязкость $\nu \cdot 10^{-4}, \text{м}^2/\text{с}$ , при температуре $t, ^\circ\text{C}$					
	100	50	10	0	-5	-10
Авиационное (ГОСТ 21743-76):						
ИС-20С	0,21	1,52	30,8	81,6	143,5	258,5
МС-20	0,21	1,51	29,6	85,4	153,6	323,0
МК-22	0,22	1,76	38,8	85,5	294,5	1095
Автотракторное АК-15	0,50	1,24	40,8	155,2	450,0	1047
Веретенное АУ (ГОСТ 1642-75)	0,036	0,13	0,90	1,80	2,80	4,40
Для гидравлических систем АМГ-10 (ГОСТ 6794-75)	0,047	0,11	0,30	0,44	0,54	0,67
Индустриальное (ГОСТ 20799-75):						
И-20	0,048	0,18	1,13	2,75	4,20	6,40
И-45	0,081	0,42	5,01	11,90	19,5	59,9
И-50 (машинное СУ)	0,085	0,50	8,33	22,9	41,7	83,8
Трансформаторное с присадкой ионол	0,03	0,09	0,50	0,89	1,24	1,77
Турбинное (ГОСТ 32-74; 9972-74):						
ТП-22	0,06	0,22	2,13	4,76	7,73	9,10
ТП-22 (из сернистых нефтей)	0,05	0,21	1,72	3,75	5,68	25,3
ТП-30УТ	0,06	0,42	3,59	8,63	14,4	33,1

Таблица П.1.6

## Кинематическая вязкость пресной воды

$t, ^\circ\text{C}$	$\nu \cdot 10^{-4}, \text{м}^2/\text{с}$	$t, ^\circ\text{C}$	$\nu \cdot 10^{-4}, \text{м}^2/\text{с}$	$t, ^\circ\text{C}$	$\nu \cdot 10^{-4}, \text{м}^2/\text{с}$	$t, ^\circ\text{C}$	$\nu \cdot 10^{-4}, \text{м}^2/\text{с}$
0	0,0179	7	0,0143	25	0,0090	60	0,0048
1	0,0173	10	0,0131	30	0,0080	70	0,0042
2	0,0167	12	0,0124	35	0,0072	80	0,0037
3	0,0162	15	0,0114	40	0,0065	90	0,0033
4	0,0157	17	0,0109	45	0,0060	100	0,0029
5	0,0152	20	0,0101	50	0,0055	–	–

Таблица П.1.7

Предельные расходы  $Q_{\text{пр}}$  (л/с) и удельные сопротивления  $A_{\text{кв}}, \text{с}^2/\text{м}^6$ ,  
в трубах из различных материалов

$d, \text{мм}$	Трубы					
	Стальные электросварные (ГОСТ 10704-76)		Чугунные (ГОСТ 9583-75)		Полиэтиленовые (ГОСТ 1899-73)	
	$Q_{\text{пр}}$	$A_{\text{кв}}$	$Q_{\text{пр}}$	$A_{\text{кв}}$	$Q_{\text{пр}}$	$A_{\text{кв}}$
50	2,6	3686	2,0	11540	1,2	6051
60	3,8	2292	–	–	2,0	2431
75	6,0	929	–	–	–	–
80	6,7	454	5,5	953	4,3	927
10	11	173	9,2	312	9	324
125	18	76,4	16	96,7	17	93
150	24	30,7	25	37,1	30	45,9
175	35	20,8	–	–	–	–
200	45	6,96	48	8,09	70	5,07
250	70	2,19	80	2,53	130	1,31
300	100	0,85	125	0,95	240	0,71
350	140	0,373	170	0,437	–	–
400	170	0,186	220	0,219	–	–
450	230	0,099	300	0,199	–	–
500	300	0,058	400	0,0678	–	–

Таблица П.1.8

**Поправочные коэффициенты  $\theta$  на степень турбулентности потока  
в зависимости от скорости  $U$  движения воды**

Трубы	$U, \text{ м/с}$									
	0,4	0,6	0,8	1,0	1,2	1,4	1,6	1,8	2,0	2,2
Стальные и чугунные	1,20	1,11	1,06	1,03	1,0	1,0	1,0	1,0	1,0	1,0
Полиэтиленовые	1,23	1,12	1,05	1,0	0,96	0,93	0,90	0,88	0,86	0,84

Таблица П.1.9

**Характеристика центробежных насосов типа К**

Марка насоса	Подача, л/с	Напор, м	КПД	Частота вращения, $\text{мин}^{-1}$
К 8/18	1,6	20,3	0,440	2900
	3,0	17,4	0,555	
	3,9	14,0	0,530	
К 20/30	2,8	34,5	0,506	2900
	5,5	30,8	0,640	
	8,3	24,0	0,635	
К 20/18	3,0	21,0	0,56	2900
	5,5	18,5	0,68	
	6,1	17,5	0,66	
К 45/55	8,3	62	0,544	2900
	12,5	57	0,635	
	16,7	50	0,663	
	19,5	44,5	0,630	
К 45/30	8,3	34,8	0,620	2900
	12,5	31,0	0,710	
	15,0	27,0	0,715	
К 90/55	19,4	59,0	0,655	2900
	25,0	54,9	0,710	
	30,4	47,8	0,690	
	33,4	43,0	0,66	
К 90/35	18	37,7	0,72	2900
	25	34,6	0,780	
	33,3	28,0	0,745	
К 90/20	16,7	25,7	0,760	2900
	22,2	22,8	0,795	
	27,8	18,9	0,770	

Окончание табл. П.1.9

Марка насоса	Подача, л/с	Напор, м	КПД	Частота вращения, мин <sup>-1</sup>
К 160/30	30,6	36,5	0,70	1450
	38,8	35,9	0,75	
	47,2	32,5	0,765	
	52,8	31	0,75	
К 160/20	30,6	22,7	0,76	1450
	44,5	20,1	0,81	
	55,6	17,1	0,79	
К 290/30	61,6	32,0	0,80	1450
	77,8	29,1	0,825	
	94,5	25,4	0,790	
К 290/18	61,0	20,7	0,805	1450
	79,1	18,9	0,835	
	100	15,0	0,775	

Таблица П.1.10

**Значения  $\Delta$  для различных труб**

Вид трубы	Состояние трубы	$\Delta$ , мм
Тянутая из стекла и цветных металлов	Новая, технически гладкая	$\frac{0,001 - 0,01}{0,005}$
Бесшовная стальная	Новая и чистая, тщательно уложенная	$\frac{0,02 - 0,05}{0,030}$
	После нескольких лет эксплуатации	$\frac{0,15 - 0,3}{0,2}$
Стальная сварная	Новая и чистая	$\frac{0,03 - 0,01}{0,05}$
	С незначительной коррозией после очистки	$\frac{0,1 - 0,20}{0,15}$
	Умеренно заржавленная	$\frac{0,30 - 0,70}{0,50}$

Окончание табл. П.1.10

Вид трубы	Состояние трубы	Δ, мм
Стальная сварная	Старая заржавленная	$\frac{0,80 - 1,5}{1,0}$
	Сильно заржавленная или с большими отложениями	$\frac{2,0 - 4,0}{3,0}$
Клепаная стальная	Клепаная вдоль и поперек по одному ряду заклепок; хорошее состояние поверхности	0,30 – 0,40
	С двойной продольной клепкой и простой поперечной клепкой; некорродированная	$\frac{0,60 - 0,70}{0,65}$
	С простой поперечной и двойной продольной клепкой; изнутри просмоленная или покрытая лаком	1,20 – 1,30
	С четырьмя-шестью продольными рядами клепки; длительное время находившаяся в эксплуатации	2,0
	С четырьмя поперечными и шестью продольными рядами клепки	4,0
Оцинкованная стальная	Новая и чистая	$\frac{0,10 - 0,20}{0,15}$
	После нескольких лет эксплуатации	$\frac{0,40 - 0,70}{0,50}$
Чугунная	Асфальтированная	$\frac{0,12 - 0,30}{0,18}$
	Новая	$\frac{0,20 - 0,50}{0,30}$
	Бывшая в употреблении	$\frac{0,5 - 1,5}{1,0}$
	Очень старая	До 3,0

**Значения  $d_p$  для стальных и чугунных труб  
и значения  $\lambda$  по формуле Шевелева**

Условный проход $d_y$ , мм	Трубы стальные				Трубы чугунные напорные (по ГОСТ 5525-61 и ГОСТ 9583-75)	
	Водогазопроводные (по ГОСТ 3262-75)		Электросварные (по ГОСТ 10704-76)		Расчетный внутренний диаметр $d_p$ , мм	Кoeffи- циент Дарси $\lambda$
	Расчетный внутренний диаметр $d_p$ , мм	Кoeffи- циент Дарси $\lambda$	Расчетный внутренний диаметр $d_p$ , мм	Кoeffи- циент Дарси $\lambda$		
25	26,1	0,061	—	—	—	—
32	34,9	0,058	—	—	—	—
40	40	0,055	—	—	—	—
50	52	0,051	64	0,048	51,6	0,051
60	—	—	70	0,047	—	—
70	66,5	0,047	—	—	—	—
75	—	—	83	0,044	—	—
80	79,5	0,045	95	0,042	82,6	0,044
90	92,3	0,043	—	—	—	—
100	104	0,041	114	0,040	102	0,041
125	130	0,039	133	0,038	127,2	0,039
150	155	0,037	158	0,036	152,4	0,036
175	—	—	170	0,035	—	—
200	—	—	209	0,034	202,6	0,033
250	—	—	260	0,031	253	0,032
300	—	—	311	0,029	304,4	0,030
350	—	—	363	0,028	352,4	0,029
400	—	—	414	0,027	401,4	0,028
450	—	—	464	0,026	450,6	0,027
500	—	—	516	0,025	500,8	0,026
600	—	—	616	0,024	600,2	0,025
700	—	—	706	0,023	699,4	0,023
800	—	—	804	0,022	799,8	0,022
900	—	—	904	0,022	899,2	0,022
1000	—	—	1004	0,021	998,4	0,021
1200	—	—	1202	0,020	1199,2	0,020

**Ориентировочные значения коэффициентов  
местных сопротивлений**

Местное сопротивление	$\zeta_{\text{мест}}$
Вход в трубу при острых кромках	0,5
Вход в трубу со скругленными кромками	0,05–0,2
Вход в трубу, снабженный приемной сеткой и клапаном	5–10
Внезапное расширение трубы ( $d_2 > d_1$ )	$(1 - S_1/S_2)^2$
Внезапное сужение трубы ( $d_2 < d_1$ )	$0,5(1 - S_1/S_2)$
Переходный расширяющийся конус ( $d_2 \approx 2 \cdot d_1$ )	5
Переходный сужающийся конус ( $d_2 \approx 0,5 \cdot d_1$ )	0,10
Выход из трубы под уровень	1,0
Резкий поворот трубы (колесо) на $90^\circ$	1,10
Плавный поворот трубы (отвод) на $90^\circ$	0,15
Задвижка при полном открытии	0,15
Дисковый затвор при полном открытии	0,10
Вентиль с прямым затвором при полном открытии	5
Предохранительные и обратные клапаны (без учета усилия пружины)	2–3

## СОДЕРЖАНИЕ

Введение.....	<b>Ошибка! Закладка не определена.</b>
Тема 1. Физические свойства жидкости.....	4
Тема 2. Гидростатическое давление. Закон Паскаля. Закон Архимеда. Плавание тел .....	8
Тема 3. Расход. Уравнение неразрывности. Режимы движения жидкости .....	21
Тема 4. Гидравлические потери .....	26
Тема 5. Уравнение Бернулли. Гидравлический расчет коротких трубопроводов .....	30
Тема 6. Гидравлический расчет разомкнутой сети сельскохозяйственного водоснабжения. Подбор оборудования.....	36
Тема 7. Основные технические показатели объемных гидромашин .....	41
Тема 8. Объемный гидропривод. Построение гидросхем.....	54
Литература .....	59
Приложение .....	60



Учебное электронное издание комбинированного распространения

Учебное издание

**Андреевец Юлия Ахатовна  
Шульга Лидия Ивановна**

## **ГИДРАВЛИКА**

**Методические указания  
к практическим и контрольным работам  
для студентов специальности 1-36 12 01  
«Проектирование и производство  
сельскохозяйственной техники»  
дневной и заочной форм обучения**

**Электронный аналог печатного издания**

Редактор *А. Д. Федорова*  
Компьютерная верстка *Е. Б. Яцук*

Подписано в печать 28.02.12.

Формат 60x84/16. Бумага офсетная. Гарнитура «Таймс».  
Ризография. Усл. печ. л. 4,42. Уч.-изд. л. 4,24.

Изд. № 54.

E-mail: [ic@gstu.by](mailto:ic@gstu.by)

<http://www.gstu.by>

Издатель и полиграфическое исполнение:  
Издательский центр Учреждения образования  
«Гомельский государственный технический университет  
имени П. О. Сухого».

ЛИ № 02330/0549424 от 08.04.2009 г.  
246746, г. Гомель, пр. Октября, 48