



Министерство образования Республики Беларусь

Учреждение образования  
«Гомельский государственный технический  
университет имени П.О. Сухого»

Кафедра «Промышленная электроника»

# **ОСНОВЫ ТЕХНИЧЕСКОЙ ЭЛЕКТРОДИНАМИКИ**

**ПРАКТИЧЕСКОЕ ПОСОБИЕ  
к лабораторным работам по одноименному курсу  
для студентов специальности  
1-36 04 02 «Промышленная электроника»  
дневной формы обучения**

Гомель 2006

УДК 621.38(075.8)  
ББК 22.313я73  
О-75

*Рекомендовано научно-методическим советом  
факультета автоматизированных и информационных систем  
ГГТУ им. П. О. Сухого*

Авторы-составители: *Б. А. Верига, Н. И. Вяхирев*

Рецензент: д-р физ.-мат. наук, доц., зав. каф. «Физика» ГГТУ им. П. О. Сухого *П. А. Хило*

**О-75** **Основы** технической электродинамики : практ. пособие к лаб. работам по одноим. курсу для студентов специальности 1-36 04 02 «Промышленная электроника» днев. формы обучения / авт.-сост.: Б. А. Верига, Н. И. Вяхирев. – Гомель : ГГТУ им. П. О. Сухого, 2006. – 30 с. – Систем. требования: PC не ниже Intel Celeron 300 МГц ; 32 Mb RAM ; свободное место на HDD 16 Mb ; Windows 98 и выше ; Adobe Acrobat Reader. – Режим доступа: <http://gstu.local/lib>. – Загл. с титул. экрана.

Практическое пособие содержит теоретические сведения по основным элементам фидерных экранов СВЧ диапазона и методы измерения характеристик линий передачи электромагнитных колебаний этого диапазона.

Для студентов специальности 1-36 04 02 «Промышленная электроника».

**УДК 621.38(075.8)**  
**ББК 22.313я73**

© Учреждение образования «Гомельский  
государственный технический университет  
имени П.О. Сухого», 2006

# 1. ХАРАКТЕРИСТИКИ ДВУХПРОВОДНЫХ ЛИНИЙ ПЕРЕДАЧИ

## 1.1. ОСНОВНЫЕ ОПРЕДЕЛЕНИЯ И СООТНОШЕНИЯ

Длинные линии предназначены для передачи высокочастотной энергии от генератора к нагрузке. Они состоят из двух или более проводников различной формы. Поперечные размеры линии соизмеримы с длиной волны.

Различают симметричные и несимметричные линии передачи (рис.1.1). В двухпроводной симметричной линии (рис.1.1а) по одному из проводов ток течет в одном направлении, по другому – в другом. Коаксиальная линия (рис.1.1б) – это несимметричная линия. Она состоит из двух соосных цилиндрических проводников, токи во внутреннем проводе и внешнем цилиндре имеют противоположное направление. Двухпроводные линии выполняются в виде жесткой конструкции, или в виде гибких кабелей.

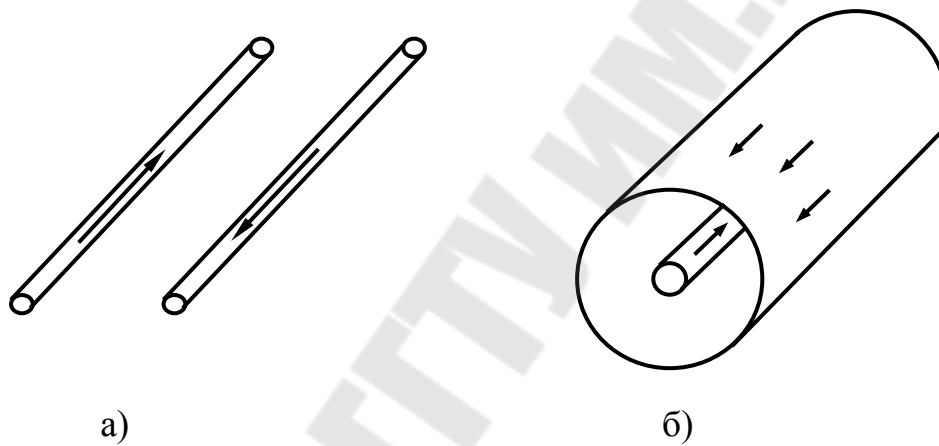


Рис.1.1. Симметричная (а) и несимметричная (б) двухпроводные линии

Основными параметрами линии передачи (ЛП) являются волновое сопротивление  $W$  и постоянная распространения  $\gamma = \alpha + j\beta$ , где  $\alpha$  – коэффициент затухания и  $\beta$  – волновое число, равное  $2\pi/\lambda$  [рад./м],  $\lambda$  – длина волны в линии. Их величины определяются геометрией поперечного сечения линии и материалом, из которого она изготовлена. Для идеальной линии, не имеющей потерь мощности, коэффициент затухания равен нулю, и постоянная распространения есть чисто мнимая величина.

Распределения напряжения и тока (комплексные амплитуды) в линии, нагруженной на сопротивление  $Z_H$ , подчиняются телеграфным уравнениям. Для линии, не имеющей потерь, решение уравнений имеет вид:

$$\begin{aligned}
 U &= U_{\text{пад}} e^{j\beta l} + U_{\text{отр}} e^{-j\beta l} \\
 I &= \frac{U_{\text{пад}}}{W} e^{j\beta l} - \frac{U_{\text{отр}}}{W} e^{-j\beta l},
 \end{aligned}
 \tag{1.1}$$

где  $U_{\text{пад}}$  и  $U_{\text{отр}}$  – амплитуды волн напряжения, распространяющихся в линии соответственно от генератора к нагрузке и обратно, расстояние  $l$  измеряется от нагрузки.

В линии без потерь амплитуды падающей и отраженной волн  $U_{\text{пад}}$  и  $U_{\text{отр}}$  не зависят от координаты  $l$ . Поэтому, как следует из равенств (1.1), полное напряжение и ток изменяются вдоль линии по гармоническому закону. В линии с потерями характер изменения напряжения и тока более сложный.

Отношение напряжения к току в сечении  $l$  линии определяет эквивалентное сопротивление линии. Так при известном сопротивлении нагрузки сопротивление в сечении  $l$  определяется выражением:

$$Z(l) = W \frac{Z_{\text{H}} + jW \operatorname{tg} \beta l}{W + jZ_{\text{H}} \operatorname{tg} \beta l}.
 \tag{1.2}$$

Режимы работы линии передачи достаточно полно характеризуют следующие параметры:

- коэффициент бегущей (стоячей) волны;
- коэффициент отражения;
- входное сопротивление.

Коэффициент бегущей волны (КБВ) представляет собой отношение минимального значения полного напряжения (или тока, или напряженности поля) в линии к максимальному значению полного напряжения (или тока, или напряженности поля):

$$\text{КБВ} = \frac{U_{\text{мин}}}{U_{\text{макс}}}.$$

Коэффициент стоячей волны (КСВ) есть величина, обратная КБВ:

$$\text{КСВ} = \frac{1}{\text{КБВ}}.$$

Отношение напряжений отраженной волны к падающей в каком-либо сечении линии называется коэффициентом отражения:

$$\Gamma = \frac{U_{\text{отр}}}{U_{\text{пад}}}.
 \tag{1.3}$$

Коэффициент бегущей волны связан с модулем коэффициента отражения:

$$\text{КБВ} = \frac{1 - |\Gamma|}{1 + |\Gamma|}$$

Коэффициент отражения в каком-либо сечении определяется эквивалентным сопротивлением линии в этом сечении. Например, коэффициент отражения в плоскости нагрузки  $\Gamma_H$  и сопротивление нагрузки связаны соотношением:

$$\Gamma_H = \frac{Z_H - W}{Z_H + W} \quad (1.4)$$

## 1.2. ЭЛЕМЕНТЫ ФИДЕРНОГО ТРАКТА

### 1.2.1. Согласованные оконечные нагрузки

Согласованные нагрузки (СН) - это оконечные устройства тракта СВЧ, у которых КСВ близко к 1. СН применяются в качестве эквивалентов антенн, в переключателях, циркуляторах, направленных ответвителях и т.д.

Они должны обеспечить полное поглощение (без отражения и излучения в окружающее пространство) всей передаваемой по тракту СВЧ мощности, поэтому их также называют поглощающими нагрузками (поглотителями). Поглощение осуществляется путем преобразования мощности электромагнитных волн (ЭМВ) в мощность тепловых потерь в веществе.

Конструктивное выполнение СН зависит как от типа линии передачи, так и от величины рассеиваемой мощности. СВЧ мощность может рассеиваться в тонком поглощающем слое, нанесенном на диэлектрические пластины, либо в клине с твердым или жидким поглотителем. Соответственно такие нагрузки называются пленочными или объемными. Материал и конструкцию поглотителя выбирают так, чтобы обеспечить полное поглощение СВЧ мощности.

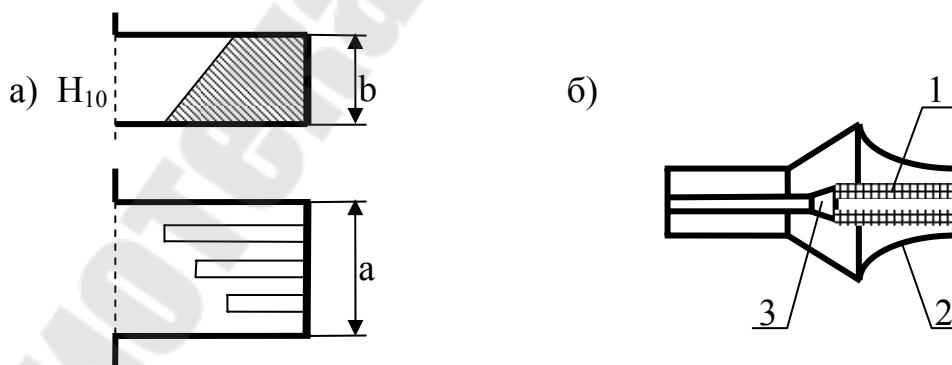


Рис.1.2. Согласованные нагрузки

Волноводная СН (рис.1.2а) с пленочным поглотителем представляет собой отрезок волновода, в котором параллельно его оси и вектору  $\mathbf{E}$  введены поглощающие пластины с различным углом скоса. Пластины расположены в волноводе уступом.

Коаксиальные СН (рис.1.2б) выполняют как с пленочным, так и с объемным поглотителем. В СН с пленочным поглотителем сопротивление 1 представляет участок внутреннего проводника коаксиальной линии из диэлектрика с нанесенным на него поглощающим слоем. Это может быть и стандартный резистор. Экспоненциальная форма внешнего проводника 2, а также конус 3 обеспечивают хорошее согласование в полосе частот.

### 1.2.2. Атенюаторы (ослабители)

Атенюаторы - это двухплечные устройства, предназначенные для ослабления и регулировки мощности сигнала, проходящего по СВЧ тракту. Основными параметрами, характеризующими аттенюаторы, являются: величина вносимого ослабления, пределы регулировки ослабления, точность калибровки ослабления, КСВ входа и выхода, допустимая мощность рассеивания, тип и геометрические размеры основного тракта.

Атенюаторы бывают постоянные и переменные. Переменные аттенюаторы позволяют плавно или скачкообразно изменять величину ослабления мощности. Поглощающие аттенюаторы также, как и поглощающие нагрузки, превращают СВЧ мощность в тепло. Отличие аттенюатора от СН сводится фактически к наличию у него выхода. Поглощающая пластина (одна или две) (рис.1.3) либо неподвижна (фиксированные аттенюаторы), либо перемещается от узкой стенки, где затухание близко к 0, к центру волновода, где оно максимально.

Ослабление может также достигаться путем изменения глубины погружения поглощающей пластины параллельно вектору  $E$  через узкую неизлучающую щель в широкой стенке (аттенюаторы ножевого типа). Величина ослабления, получаемого с помощью поглощающих аттенюаторов, может изменяться в пределах 0 - 40 дБ. Для большего ослабления применяют 2 и более последовательно соединенных аттенюаторов, что дает повышение точности отсчета ослабления. КСВ со входа и выхода не более 1,1 - 1,2.

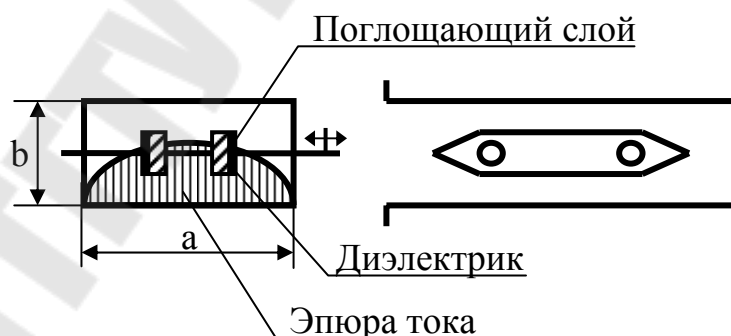


Рис.1.3. Волноводный аттенюатор

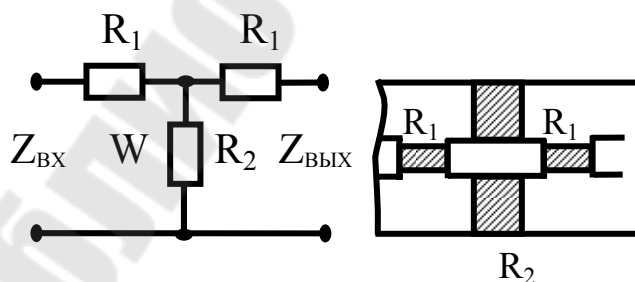


Рис.1.4. Коаксиальный аттенюатор

Фиксированные аттенюаторы в коаксиальном исполнении выполняются обычно на базе стандартных пленочных резисторов типа УНУ ( $R_1$ ) и УНУШ ( $R_2$ )

по схеме симметричного Т-образного четырехполосника (рис.1.4).

### 1.2.3. Реактивные элементы в линиях передачи

Реактивные элементы применяются при решении вопросов согласования, создании резонаторов и фильтров. Роль реактивных элементов могут выполнять штыри, диафрагмы, шлейфы.

Штыри в волноводе. Наибольшее применение нашел металлический штырь (стержень), введенный в прямоугольный волновод через его широкую стенку и направленный вдоль линий электрического поля (рис.1.5). Эквивалентной схемой штыря является эквивалентная проводимость  $jB$ , шунтирующая линию передачи. Нормированное значение проводимости штыря зависит от его длины  $l$ , диаметра  $d$  и места расположения на широкой стенке волновода.

Теория и практика показывают, что при  $l < \lambda_B/4$  и  $d \ll \lambda_B/4$  реактивная проводимость носит емкостный характер. При  $l \approx \lambda_B/4$  имеет место резонанс последовательного типа (такой штырь называется резонансным), проводимость принимает бесконечно большое значение, т.е. волновод оказывается закороченным. Дальнейшее увеличение длины штыря приводит к тому, что его эквивалентная реактивная проводимость приобретает индуктивный характер. Штырь, полностью, перемыкающий противоположные широкие стенки волновода, не создает шунтирующей емкости и является индуктивным.

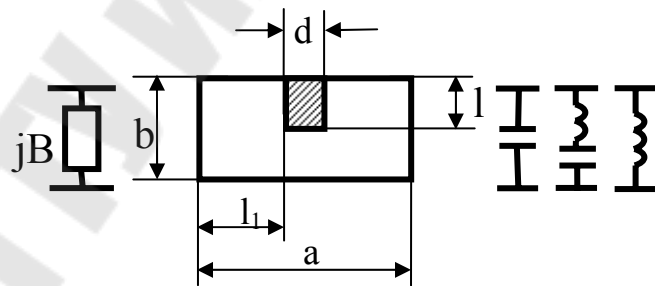


Рис.1.5. Реактивный штырь в волноводе

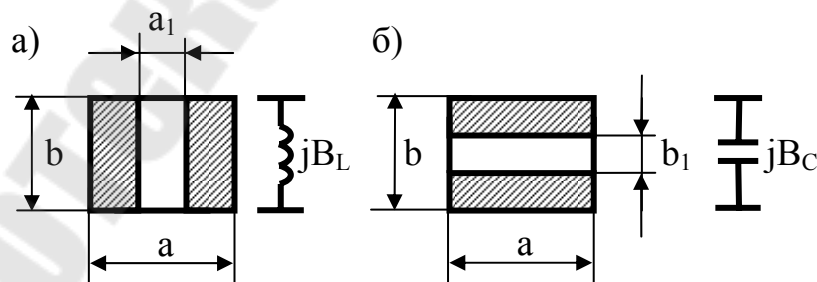


Рис.1.6. Диафрагмы в волноводе

В технике СВЧ нашли применение также емкостные штыри, перемыкающие противоположные узкие стенки волновода и лежащие перпендикулярно линиям электрического поля. Такая конструкция обладает повышенной электрической прочностью и более высоким значением пробивной мощности.

Диафрагмы в волноводе - это тонкие идеально проводящие перегородки, частично перекрывающие сечение волновода и расположенные перпендикулярно к его продольной оси. Эквивалентная схема диафрагмы представляет собой реактивную проводимость, шунтирующую ЛП. Диафрагмы подразделяются на индуктивные (рис.1.6а) и емкостные (рис.1.6б). Действие емкостной диафрагмы основано на концентрации электрического поля, что эквивалентно емкости, шунтирующей ЛП, а индуктивной - на концентрации магнитного поля, что эквивалентно индуктивности, шунтирующей ЛП. Сочетание емкостной и индуктивной диафрагм дает резонансную диафрагму (резонансное окно), широко используемую в качестве резонансного контура. Нормированное значение проводимости диафрагмы зависит от размеров её щелей  $a_1$  и  $b_1$ .

#### 1.2.4. Соединительные элементы СВЧ трактов

Предназначены для соединения отрезков ЛП друг с другом и должны обеспечивать выполнение следующих основных требований:

- 1) надежность электрического контакта по внутреннему периметру в месте соединения и малое сопротивление контактов проводников (для того чтобы снизить потери и предотвратить обгорание контактов при протекании больших токов);
- 2) электрогерметичность, т.е. уровень энергии, просачивающейся в окружающее пространство, должен быть минимальным;
- 3) малый коэффициент отражения в полосе частот;
- 4) удобство при пользовании.

Конструкция соединительных элементов зависит от типа линии передачи, условий эксплуатации и требований к качеству соединений.

Различают неразъемные и разъемные соединения. Неразъемное контактное соединение волноводов одинакового сечения можно осуществить, например, с помощью муфт. Внешние муфты надеваются на место соединения и припаиваются. Фиксация спаиваемых концов волноводных отрезков осуществляется с помощью оправки. При удовлетворительном выполнении такое соединение обладает малым и стабильным переходным сопротивлением.  $K_{СВ} < 1,005$ . Электрогерметичность достигает 120 дБ.

Разъемные соединения волноводов бывают контактные и дроссельные. Разъемные контактные соединения волноводов одинакового сечения выполняются с помощью плоских контактных фланцев, припаянных к концам соединяемых отрезков волноводов строго перпендикулярно к их оси. Контактные поверхности фланцев стягиваются между собой винтами или струбцинами. Для предотвращения смещения волноводов друг относительно друга на фланцах соединяемых волноводов расположены штифты или отверстия. Качество электрического контакта в месте соединения в значительной степени зависит от тщательности механической обработки, параллельности и чистоты контактирующих поверхностей. Наличие за-



грязнений и окислов приводит к потере передаваемой по ЛП мощности, излучению ее в окружающее пространство, к отражению волн, к искрению и выгоранию металла при больших уровнях передаваемой мощности. Материалы и покрытия контактирующих поверхностей не должны образовывать гальванические пары (иначе они будут корродировать).

Герметизация соединения достигается за счет уплотнения посредством резинового кольца, уложенного в специальную канавку на фланце. Герметизация предохраняет ЛП от попадания внутрь грязи, влаги, что приводит к возрастанию потерь и уменьшению пробивной мощности.

В коаксиальных линиях (КЛ) конструкция контактного соединения (разъема) несколько усложняется тем, что одновременно требуется обеспечить хороший контакт как центрального, так и внешнего проводников КЛ. Разъемы могут быть кабельные и приборные. По виду соединения внешнего проводника соединители подразделяются на резьбовые, байонетные и врубные. У первых соединение осуществляется с помощью резьбовой накидной гайки, вторых – с помощью спирального замка и у последних – с помощью скользящей посадки, т.е. штепсельного разъема.

В тех случаях, когда требуется частая разборка волноводных соединений, или требования к качеству согласования, уровню потерь и шероховатости не столь жесткие, целесообразно использовать дроссельные соединения, принцип построения которых основан на использовании свойств четвертьволновых отрезков ЛП. Известно, что КЗ четвертьволновый отрезок имеет  $Z_{ВХ} = \infty$ , а разомкнутый -  $Z_{ВХ} = 0$ .

В таком соединении (рис.1.7) фланец волновода 1 плоский, а фланец волновода 2 - дроссельный, имеющий в торцевой части зазор глубиной  $\Delta_1$ , через который в кольцевую канавку проникает ЭМВ, и кольцевую канавку глубиной  $l_2 = \lambda/4$  (т.к. кольцевая канавка представляет собой КЛ то  $\lambda_{В} = \lambda$ ). Это обеспечивает в точке А, где происходит гальванический контакт,  $Z = \infty$ , а следовательно, амплитуда тока теоретически равна нулю (практически она минимальна). Четвертьволновый отрезок  $l_1 = \lambda/4$  (радиальная линия) получается нагруженным на бесконечно большое сопротивление, а следовательно, в точках Б (т.е. в точках контакта по СВЧ) сопротивление равно нулю. При этом отсутствие электрического контакта в точке А не влияет на нулевое значение сопротивления в точке Б. Величина просачиваемой мощности при несовершенном контакте в точке А невелика, т.к. ток  $I$  здесь минимален.

Герметизация дроссельных соединений обеспечивается с помощью уплотнительных резиновых прокладок, которые укладываются в кольцевую канавку, проточенную на торце фланца за дроссельной канавкой.

Дроссельные соединения работают в 20% полосе частот при  $KСВ < 1,02$ . Электрогерметичность до 100 дБ. Достоинством дроссельных соединений является надежный, не чувствительный к небольшим перекосам, загрязнениям, шероховатостям и неплотности прилегания электрический контакт. Недостаток - сложность конструкции и зависимость электрических параметров от частоты.

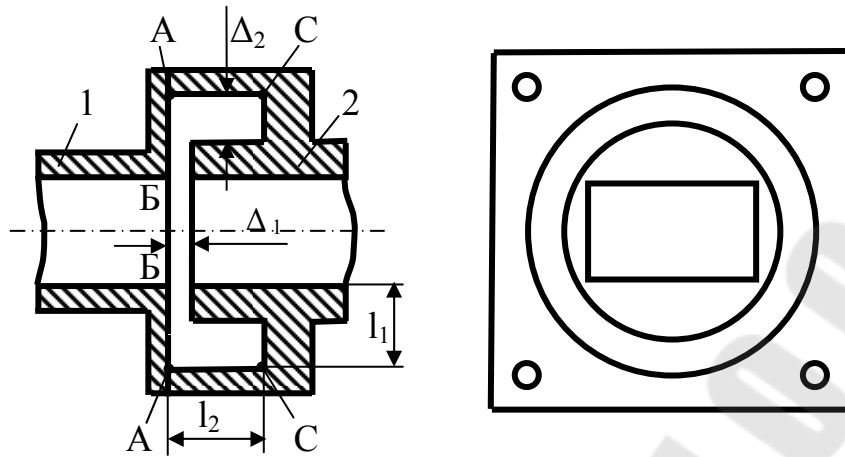


Рис.1.7. Дроссельное соединение волноводов

### 1.2.5. Трансформаторы типов волн

Это устройства, осуществляющие сопряжение различных ЛП с преобразованием одного типа волны в другой. Они также называются переходами. Переходы могут создаваться либо по принципу возбуждения одного типа ЛП другим с помощью возбуждающих устройств (штырей, петель, щелей, отверстий и др.), либо по принципу постепенного изменения структуры поля и создания условий для быстрого затухания трансформируемого типа волны. В обоих случаях требуется, чтобы оставалась лишь волна желаемого типа при хорошем согласовании перехода в требуемом диапазоне частот.

Переходы характеризуются типом соединяемых ЛП, их размерами, волновым сопротивлением, типом волн в линиях, минимальным КСВ в рабочей полосе частот, допустимым изменением фазы сигнала, минимальными потерями рабочего типа волны, допустимой мощностью и др.

Наиболее широко распространены конструкции коаксиально-волноводных переходов, осуществляющих переход от Т-волн в КЛ к волне  $H_{10}$  в волноводе прямоугольного сечения. В конструкциях этих переходов согласование осуществляется с помощью выбора места расположения и геометрических размеров возбуждающего устройства или с помощью согласующего устройства в виде КЗ настраиваемых и ненастраиваемых отрезков ЛП, сту-

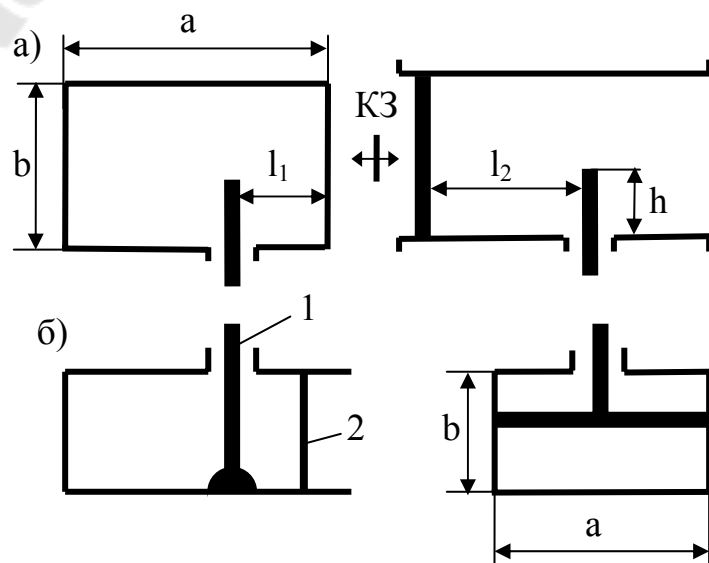


Рис.1.8. Коаксиально-волноводные переходы

пенчатых и плавных трансформаторов сопротивлений и т. д.

В переходах с фиксированной настройкой (рис.1.8а) возбуждающий штырь вводится через широкую стенку волновода перпендикулярно к ней. Недостатком перехода такого типа является заметное снижение электрической прочности за счет концентрации электрического поля на конце штыря. Более высокие уровни мощности выдерживают переходы с излучателем магнитного типа (рис. 1.8б), особенно со сферической формой зонда 1. Согласование в них достигается введением диафрагмы 2. Переход с крестообразным зондом работает в более широкой полосе частот.

Переходы с плавно изменяющимися размерами соединяемых ЛП наиболее широкополосны, причем чем длиннее переход, тем лучше согласование. К переходам такого типа относится переходное устройство от прямоугольного волновода к несимметричной полосковой линии, переходы с прямоугольного волновода с волной  $H_{10}$  на круглый с волной  $H_{11}$  (рис. 1.9). В последних осуществляется постепенная деформация прямоугольного поперечного сечения в круглое, при котором распределение поля волны  $H_{10}$  (на участке в несколько длин волн) трансформируется в распределение поля волны типа  $H_{11}$  круглого волновода.

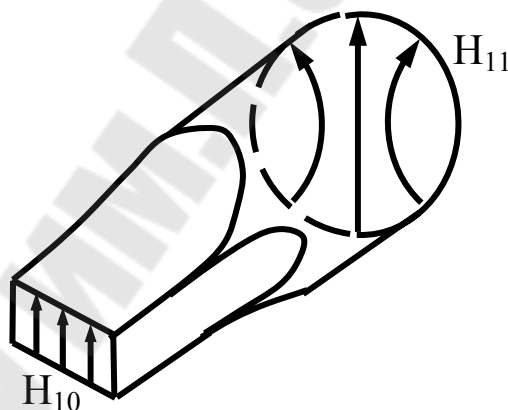


Рис.1.9. Плавный переход

### 1.2.6. Фазовращатели

Это двухплечные устройства, при прохождении через которые волна рабочего типа приобретает определенный сдвиг по фазе. Фазовращатели бывают нерегулируемые и регулируемые.

Наиболее широкое распространение получили фазовращатели, конструкция которых аналогична конструкциям ранее рассмотренных поглощающих аттенуаторов, но только на диэлектрической пластине отсутствует поглощающий слой. Диэлектрик должен иметь большое значение диэлектрической проницаемости и малый тангенс угла диэлектрических потерь. При прохождении участка с диэлектрической пластиной ЭМВ изменяют свою фазовую скорость и, следовательно, приобретают фазовый сдвиг. Величина фазового сдвига может достигать несколько сотен градусов. Она определяется по формуле  $\Delta\varphi = 2\pi l/\lambda_{\text{в}}$ , где  $l$  - длина фазосдвигающей пластины.

### 1.2.7. Разветвления волноводов. Е и Н-тройники

Разветвления ЛП используются для передачи мощности от одного источника к двум потребителям.

Простейший волноводный разветвитель может быть получен, если поместить в прямоугольном волноводе параллельно его широкой стенке проводящую пластину. При этом мощность поделится пропорционально высотам вновь образованных волноводов  $b_1$  и  $b_2$ .

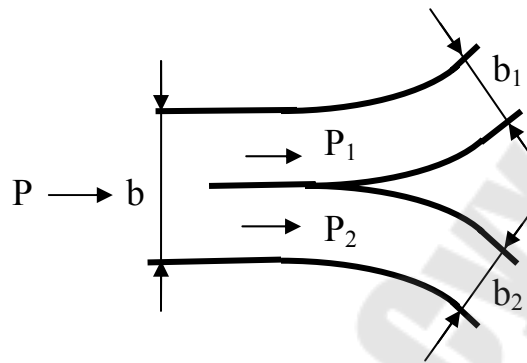


Рис.1.10. Волноводный разветвитель

Наиболее широкое применение в качестве разветвителей СВЧ диапазона получили соединения 3-х отрезков одномодовых прямоугольных волноводов, так называемые волноводные тройники. В зависимости от того, в плоскости какого вектора - E или H производят разветвление, тройники называются E - и H - тройниками. Угол, под которым производят разветвление, обычно берут 90 или 120°. Соответственно тройники называют T - и Y - "образными" (рис. 1.11).

Очевидно, что из всех возможных конструкций тройников, только Y-сочленение обеспечивает равное деление мощности между боковыми плечами при возбуждении любого из трех плеч. В остальных случаях имеет место неравное деление мощности.

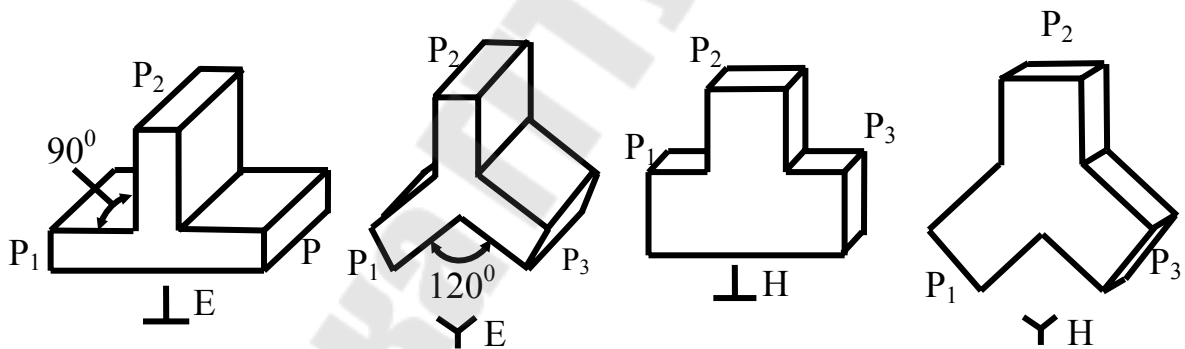


Рис.1.11. Волноводные тройники

### 1.2.8. Циркуляторы

Это многополюсные устройства, содержащие несколько связанных плеч, в которых движение мощности из одного плеча в другое происходит в строго заданной последовательности. На практике наиболее широкое применение нашли трехплечие и четырёхплечие циркуляторы, схематическое изображение ко-

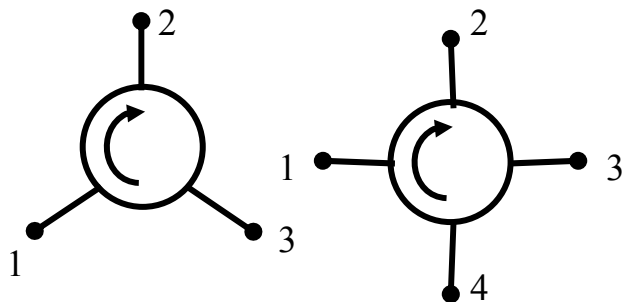


Рис.1.12. Циркуляторы

торых изображено на рис.1.12. Стрелка указывает направление передачи мощности: при подаче мощности на первый вход она поступает на второй, при подаче мощности на второй вход - на третий и т.д.

Существует большое количество конструкций циркуляторов с различными характеристиками: поляризационные, фазовые, Y-циркуляторы и т.д. Например, Y-циркуляторы имеют прямые потери порядка 0,1дБ, развязку между плечами 30 дБ и КСВ 1,04.

### 1.2.9. Направленные ответвители

Направленные ответвители (НО) - это устройства из 2-х отрезков ЛП, в которых часть мощности ЭМВ, распространяющейся в основной ЛП (основном канале), посредством эле-

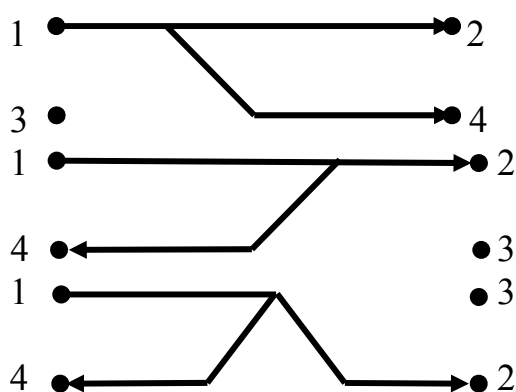


Рис.13. Передача мощности в направленных ответвителях

ментов связи отводится во вспомогательную ЛП (вспомогательный канал) и передается в ней в одном определенном направлении (рис.1.13). Направленная передача мощности в таких устройствах связана с условием полного согласования всех его плеч. При идеальном согласовании одно из плеч вспомогательного канала развязано, энергия в него не поступает. В двух других плечах, называемых рабочими, выходная мощность распределяется в соответствии с выбранной

величиной связи между основной и вспомогательной ЛП.

НО используются как самостоятельные узлы для различного рода измерений (коэффициента отражения, мощности, добротности), так и в качестве элементов фильтров, сумматоров, делителей мощности, смесителей, модуляторов, переключателей и т.д.

В зависимости от используемых ЛП и элементов связи НО подразделяются на

- коаксиальные и волноводные с одиночными элементами связи;
- волноводные многодырочные и многостержневые;
- волноводные со щелевой связью (прямоугольные и крестообразные щели);
- коаксиальные и полосковые двух- и многошлейфовые.

Для НО характерны следующие параметры.

- переходное ослабление  $C_{14}[\text{дБ}] = 10\lg P_1/P_4$ ;
- направленность  $C_{43}[\text{дБ}] = 10\lg P_4/P_3$ ;
- развязка  $C_{13}[\text{дБ}] = 10\lg P_1/P_3$ .

Величина переходного ослабления зависит от размеров и числа элементов связи между основным и вспомогательными каналами НО. В типовых НО  $C_{14} = 3 - 25$  дБ.

Направленность характеризует просачивание мощности в нерабочее плечо за счет неидеальности свойств НО. У идеального НО  $P_3 \rightarrow 0$  и  $C_{43} \rightarrow$  (в реальных конструкциях НО  $C_{43} = 15 - 40$  дБ). Этот параметр характеризует качество НО, его стремятся иметь как можно большим.

Развязка у идеального НО должна быть бесконечно большой.

Все рассмотренные выше параметры НО определяются при условии подачи сигнала в плечо 1 и согласованных нагрузках в свободных плечах. Они зависят от конструктивно-технологических факторов, наличия неоднородностей и потерь в ЛП, качества соединительных элементов.

### 1.3. МЕТОДЫ ИЗМЕРЕНИЯ РАБОЧИХ ХАРАКТЕРИСТИК ЛИНИЙ ПЕРЕДАЧИ

#### 1.3.1. Измерение коэффициента бегущей волны

Коэффициент бегущей волны в линии передачи может быть измерен с помощью измерительной линии. Она состоит из отрезка линии передачи с известным волновым сопротивлением. Вдоль линии может перемещаться измерительный зонд, с помощью которого снимается распределение поля в линии. Напряжение с выхода зонда детектируется детекторной секцией и поступает на измерительный прибор. Измерение КБВ сводится к нахождению минимального и максимального значений напряжения в линии  $U_{\text{макс}}$  и  $U_{\text{мин}}$ .

На рис. 1.14 приведено распределение напряжения в линии передачи без потерь, нагруженной на произвольное сопротивление  $Z_H = R_H + jX_H$ . Точка максимума напряжения называется пучностью, минимума – узлом.

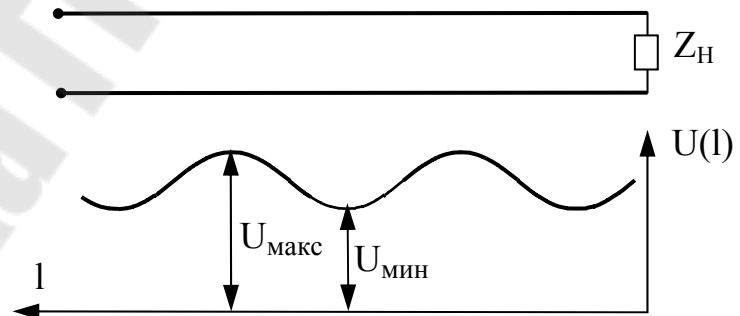


Рис.1.14. Распределение напряжения в длинной линии

Диоды, применяемые в детекторных секциях, обычно имеют квадратичную зависимость выходного сигнала от приложенного высокочастотного напряжения. Поэтому

$$U_{\text{макс}} = A\sqrt{n_{\text{макс}}}, \quad U_{\text{мин}} = A\sqrt{n_{\text{мин}}},$$

$$\text{КБВ} = \sqrt{\frac{n_{\text{мин}}}{n_{\text{макс}}}}, \quad (1.5)$$

где  $n$  – показание прибора и  $A$  – коэффициент пропорциональности.

Следует отметить, что характеристика детектора близка к квадратичной только для малых амплитуд, поэтому формула (1.5) для КБВ приближенная. При более точных измерениях КБВ необходимо для данного экземпляра детектора пользоваться экспериментально снятой зависимостью  $U=f(n)$ , называемой градуировочной кривой детектора.

Коэффициент бегущей волны вдоль линии без потерь не изменяется и его можно измерять в том сечении, где удобно.

В линии с потерями величины максимумов и минимумов изменяются вдоль линии. Вследствие этого величина КБВ должна определяться как отношение обязательно соседних минимума и максимума продольного распределения напряжения. По мере удаления от нагрузки КБВ возрастает.

### 1.3.2. Измерение коэффициента отражения

Модуль коэффициента отражения определяется из измеренного значения КБВ:

$$|\Gamma| = \frac{1 - \text{КБВ}}{1 + \text{КБВ}},$$

либо измеряется с помощью направленных ответвителей, позволяющих из напряжения в линии выделять волну, бегущую в каком-либо одном направлении.

В линии без потерь модуль коэффициента отражения не зависит от продольной координаты. В линии с потерями модуль коэффициента отражения при удалении от нагрузки на расстояние  $l$  убывает по закону:

$$|\Gamma| = |\Gamma_H| \cdot e^{-2\alpha l}.$$

### 1.3.3. Измерение входных сопротивлений

Измерительная линия позволяет измерять полное сопротивление в любом сечении. Наиболее часто встречающийся на практике случай – это измерение сопротивления нагрузки, который далее и рассматривается.

Из теории линий с распределенными параметрами известно:

$$Z_H = W \frac{\text{КБВ} - j \cdot \text{tg}\beta l_y}{1 - j \cdot \text{КБВ} \cdot \text{tg}\beta l_y}, \quad (1.6)$$

где  $l_y$  – расстояние от нагрузки до ближайшего узла напряжения в сторону генератора,  $\beta l_y$  – фазовый угол (рис. 1.15).

Следовательно, экспериментальное определение полного сопротивления сводится к измерению КБВ и значения фазового угла. Определение фазового угла  $\beta l_y$  может производиться непосредственным измерением расстояния  $l_y$  от нагрузки до первого (ближайшего к нагрузке) узла напряжения в линии. Или, используя то обстоятельство, что в однородной линии передачи без потерь величины входных сопротивлений повторяются

через каждые полволны, начало отсчета переносят на целое число полуволн от нагрузки. Для этого закорачивают линию в сечении подключения нагрузки и на измерительной линии отмечают положение узла напряжения. При присоединении нагрузки отмечается смещение узла в сторону генератора. Величина этого смещения является искомой величиной  $l_y$ .

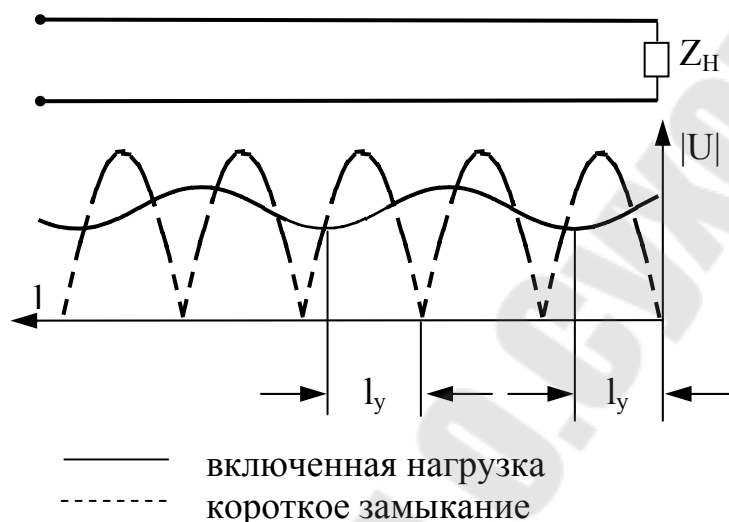


Рис.1.15. К определению полного сопротивления линии

### 1.3.4. Градуировочная кривая детектора

Характеристика детектора определяется непосредственно на измерительной линии, не вносящей потерь, при короткозамкнутом ее конце. Вдоль линии в этом случае устанавливается стоячая волна, напряжение в которой распределяется по синусоидальному закону:

$$U(l) = jI_H W \cdot \sin\beta l.$$

Значения напряжения удобно выразить в относительных единицах, приняв напряжение в пучности равным единице:

$$|U_k| = |\sin\beta l_k|, \quad k=1,2, \dots \quad (1.7)$$

Градуировка детектора состоит в следующем. Снимают показания индикатора в зависимости от положения зонда, который с определенным заранее шагом перемещают на участке четверти длины волны от узла до пучности.

Чувствительность индикаторного прибора и мощность генератора подбираются так, чтобы градуировочная кривая охватывала весь диапазон значений напряжения в линии, необходимый при измерениях.

Составляется таблица, в которую для выбранных значений  $l_k$  заносятся рассчитанные в соответствии с формулой (1.7) значения  $\beta l_k$  и  $|U_k|$  и измеренные значения показаний зонда  $n_k$ . По данным таблицы строится детекторная характеристика  $|U_k| = f(n_k)$ .



## 2. ОПИСАНИЕ ЛАБОРАТОРНЫХ РАБОТ

### Лабораторная работа № 1 УСТАНОВКА ДЛЯ ИЗМЕРЕНИЯ ХАРАКТЕРИСТИК ЛИНИИ ПЕРЕДАЧИ

#### 1. Цель работы

Целью работы является:

- ознакомление с аппаратурой, применяемой при измерениях характеристик устройств на линиях передачи;
- проведение простейших измерений на установке.

#### 2. Описание установки

В состав установки входят:

- измерительная линия;
- генератор СВЧ колебаний;
- измерительный усилитель (микроамперметр).

Кроме того, в установке используются соединительные коаксиальные кабели с разъемами, аттенюаторы с фиксированным и регулируемым ослаблением, нагрузки и некоторые другие элементы.

Линия измерительная предназначена для измерения коэффициента бегущей (стоячей) волны напряжения и полных сопротивлений различных СВЧ устройств. Она состоит из отрезка коаксиальной линии передачи с волновым сопротивлением  $W=50\text{Ом}$ . Для присоединения к линии испытуемых устройств с двух сторон линия снабжена гнездами коаксиальных соединителей. В линию вводится небольшой зонд – антенна, связанный с настраиваемым резонатором. С резонатором связана детекторная секция, протектированный сигнал на выходе которой является мерой интенсивности колебаний в резонаторе, а следовательно, и величины напряженности поля в месте расположения зонда. Сигнал с выхода детекторной секции поступает на вход измерительного прибора.

Чувствительность измерительной линии (величина сигнала на выходе детекторной секции) регулируется глубиной погружения зонда и настройкой резонатора в резонанс с частотой распространяющейся в линии ЭМВ.

Генератор колебаний в лабораторной установке предназначен для использования в качестве источника СВЧ сигнала, подаваемого на вход измерительной линии. Генератор может работать в режиме непрерывной генерации постоянных по амплитуде колебаний и в режиме амплитудно-модулированных колебаний. Амплитудная модуляция может осуществляться от внешнего или внутреннего источника.

В генераторе предусмотрена плавная перестройка частоты и уровня выходной мощности, имеет встроенный частотомер с цифровой индикацией.

Измерительный усилитель предназначен для усиления и измерения переменного напряжения. Усилитель состоит из входного аттенюатора, собственно усилителя, встроенного вольтметра и генератора калибровки. При использовании в лабораторной установке измерительного усилителя генератор должен работать в режиме амплитудно-модулированных колебаний.

Вместо измерительного усилителя в лабораторной установке может использоваться микроамперметр постоянного тока. В этом случае генератор должен работать в режиме непрерывных колебаний.

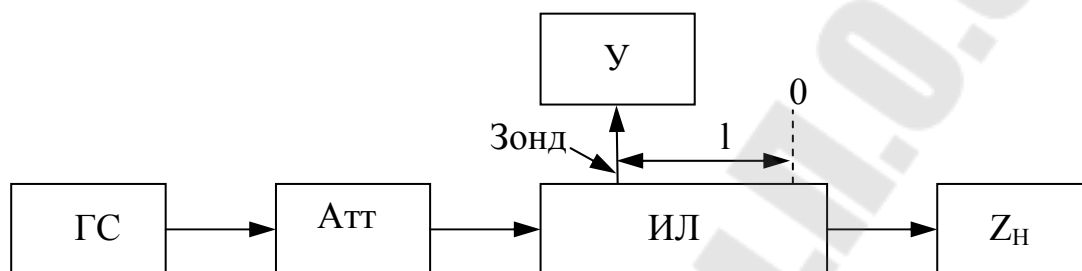


Рис.2.1. Структурная схема измерительной установки

Структурная схема установки изображена на рис. 2.1. Выход генератора СВЧ колебаний подключен ко входу измерительной линии через развязывающий аттенюатор, что необходимо для устранения влияния линии вместе с нагрузкой на работу генератора. К выходу измерительной линии подключается исследуемый элемент: реактивное сопротивление, короткозамыкатель и т. д. Сигнал с выхода детекторной секции подается на индикаторное устройство: измерительный усилитель или микроамперметр.

### 3. Порядок выполнения работы

3.1. Ознакомиться со структурной схемой, аппаратурой и элементами измерительной установки, описанием приборов.

3.2. По материалам данного пособия изучить методику измерения градуировочной кривой детектора на измерительной линии.

3.3. Подготовить таблицу для измерения градуировочной кривой детектора.

Таблица 1

$\beta l_k$ (град)	0	9	18	27	36	45	54	63	72	81	90
$I_k$ (мМ)											
$U_k = \sin \beta l_k$											
$n_k$											

3.4. Собрать установку согласно рис. 2.1. Включить измерительные приборы и дать им прогреться.

3.5. Установить на генераторе заданную преподавателем частоту. Включить на выход измерительной линии согласованную нагрузку и настроить резонатор детекторной секции на максимум сигнала на индикаторе. Следует помнить, что минимальное погружение зонда в линию обеспечивает минимальные погрешности измерений.

3.6. Измерить частоту колебаний генератора с помощью измерительной линии, для чего:

- заменить согласованную нагрузку короткозамыкателем;
- перемещая каретку вдоль линии, найти координаты  $l_1$  и  $l_2$  двух соседних узлов стоячей волны напряжения.
- определить частоту колебаний по формуле:

$$f = \frac{c}{\lambda} = \frac{3 \cdot 10^5}{\lambda [\text{мм}]}, \quad [\text{МГц}]$$

где  $\lambda = 2 \cdot |l_1 - l_2|$  [мм].

- сравнить полученную величину с показанием частотомера генератора.

3.7. Для каждого  $\beta_{1k}$  из табл.1 рассчитать значения  $I_k$  и  $U_k$ .

3.8. Измерить градуировочную характеристику детекторной секции измерительной линии, соблюдая следующую последовательность:

- установить каретку измерительной линии в пучность волны напряжения;
- отрегулировать уровень выходной мощности генератора, чувствительность индикатора так, чтобы при перемещении каретки из пучности в узел напряжения показания индикатора были удобны для считывания;
- последовательно выставляя значения  $l_k$  из табл.1 измерить показания индикатора  $n_k$  ( $l_k$  отсчитывать от положения узла);
- построить градуировочную кривую  $n_k(U_k)$ ;
- аппроксимировать экспериментальную кривую в интервале значений  $0^\circ \leq \beta_{1k} \leq 36^\circ$  квадратичной зависимостью  $m_k = q U_k^2$ , где  $q$  – масштабный множитель. Построить эту квадратичную зависимость вместе с градуировочной характеристикой.

#### 4. Содержание отчета

Отчет должен содержать:

- структурную схему измерительной установки;
- протокол экспериментальных данных, подписанный преподавателем;
- результаты измерения частоты генератора с помощью измерительной линии и встроенного частотомера;
- график градуировочной кривой детектора с аппроксимирующей квадратичной функцией;
- выводы по работе.

## 5. Контрольные вопросы

- 5.1. Виды линий передачи.
- 5.2. Какими параметрами характеризуются линии передачи?
- 5.3. Какими параметрами характеризуются режим линии передачи?
- 5.4. Назначение и основные технические данные приборов, входящих в измерительную установку.
- 5.5. Устройство измерительной линии.
- 5.6. Назначение основных элементов измерительной линии.
- 5.7. При какой нагрузке следует настраивать резонатор измерительной линии?
- 5.8. Какими факторами ограничивается рабочий диапазон частот измерительной линии?
- 5.9. Почему измерения на линии следует стремиться проводить при минимальной глубине погружения зонда?
- 5.10. В каком режиме должен работать генератор, если в качестве индикатора используется микроамперметр постоянного тока, селективный усилитель?
- 5.11. Что такое градуировочная характеристика детектора? Какие факторы на нее влияют?
- 5.12. Как с помощью измерительной линии измерить частоту колебаний?

## Литература

1. Конспекты лекций по курсам «ТОЭ», «МАРЭС» и «Основы технической электродинамики».
2. Сазонов Д.М. Антенны и устройства СВЧ.- М.: Высш. школа, 1988.
3. Сазонов Д.М., Гридин А.Н., Мишустин Б.А. Устройства СВЧ.- М.: Высш. школа, 1981.

## Лабораторная работа № 2 ИССЛЕДОВАНИЕ РАСПРЕДЕЛЕНИЯ НАПРЯЖЕНИЯ ВДОЛЬ ЛИНИИ ПЕРЕДАЧИ

### 1. Цель работы

Целью работы является изучение распределения напряжения (тока) вдоль линии передачи при различных нагрузках.

### 2. Порядок выполнения работы

- 2.1. По конспекту лекций и данному пособию изучить методику расчета и измерения КБВ, коэффициента отражения и распределения напряжения в однородной линии передачи.
- 2.2. Для сопротивлений нагрузки  $Z_H = W$ ,  $0$  и  $\infty$  рассчитать распределение модуля напряжения вдоль идеальной линии передачи. Расчет произведе-

сти на частоте, для которой выполнялась лабораторная работа № 1. Результаты свести в таблицу 1 и построить зависимости напряжения, нормированного на максимальное значение. При расчетах воспользоваться формулами (1.1), (1.3) и (1.4). При этом положить  $U_{\text{пад}} = 0,5\text{В}$ .

Таблица 1

$\beta l$ [град]	0	30	60	90	120	150	180	210	240	270	300	330	360
$l$ [мм]													
$Z_{\text{H}}=W$													
$Z_{\text{H}}=0$													
$Z_{\text{H}}=\infty$													

2.3.Собрать установку согласно рис. 2.1 (см. лабораторную работу № 1). Включить измерительные приборы и дать им прогреться.

2.4.Установить на генераторе необходимую частоту. Включить на выход измерительной линии согласованную нагрузку и настроить резонатор детекторной секции на максимум сигнала на индикаторе.

2.5.Устанавливая каретку измерительной линии в сечения, для которых выполнялся расчет, снять зависимость модуля напряжения от продольной координаты (значения  $l$  отсчитывать от положения узла напряжения в линии с  $Z_{\text{H}}=0$ ). Использовать градуировочную кривую детектора, полученную в лабораторной работе № 1. Результаты измерений занести в таблицу 2. В таблице обозначено:  $n$  – показание индикатора измерительного усилителя,  $|U|$  – значение модуля напряжения, полученное по градуировочной кривой детектора,  $|U_{\text{макс}}|$  – максимальное значение модуля напряжения. Построить графики полученных зависимостей и сравнить их с расчетными.

Таблица 2

	$l$ [мм]	
$Z_{\text{H}}=W$	$ n $	
	$ U $	
	$ U / U_{\text{макс}}$	
$Z_{\text{H}}=0$	$ n $	
	$ U $	
	$ U / U_{\text{макс}}$	
$Z_{\text{H}}=\infty$	$ n $	
	$ U $	
	$ U / U_{\text{макс}}$	

2.6. По экспериментальным результатам для всех случаев рассчитать КБВ в линии передачи.

### **3. Содержание отчета**

Отчет должен содержать:

- структурную схему измерительной установки;
- протокол экспериментальных данных, подписанный преподавателем;
- результаты расчета и измерения распределения напряжения в линии;
- результаты расчета КБВ в линии по измеренным данным;
- выводы по работе.

### **4. Контрольные вопросы**

- 4.1. Телеграфные уравнения и их решение.
- 4.2. С помощью концепции падающих и отраженных волн пояснить распределение тока и напряжения в линии передачи.
- 4.3. Что такое характеристическое (волновое) сопротивление линии передачи?
- 4.4. Как связаны между собой КБВ и коэффициент отражения в длинной линии.
- 4.5. Каково распределение напряжения в идеальной линии передачи, нагруженной на волновое сопротивление линии?
- 4.6. Нарисовать картины распределения тока и напряжения вдоль линий передачи, короткозамкнутой и разомкнутой на конце.
- 4.7. Как влияет реактивная нагрузка на картину распределения напряжения (тока) по сравнению со случаем бесконечной нагрузки?
- 4.8. Назначение и основные технические данные приборов, входящих в измерительную установку.
- 4.9. Для чего между выходом генератора и нагрузкой включается аттенуатор или СВЧ вентиль?
- 4.10. Как измеряется КБВ в линии передачи?
- 4.11. Как с помощью измерительной линии измерить распределение напряжения в линии передачи?

### **Литература**

1. Конспекты лекций по курсам «ТОЭ», «МАРЭС» и «Основы технической электродинамики».
2. Сазонов Д.М. Антенны и устройства СВЧ.- М.: Высш. школа, 1988.
3. Сазонов Д.М., Гридин А.Н., Мишустин Б.А. Устройства СВЧ.- М.: Высш. школа, 1981.

### Лабораторная работа № 3

## ИССЛЕДОВАНИЕ ЭКВИВАЛЕНТНЫХ СОПРОТИВЛЕНИЙ ДЛИННЫХ ЛИНИЙ НА ИЗМЕРИТЕЛЬНОЙ ЛИНИИ

### 1. Цель работы

Целью работы является

- освоение методики измерения входных и эквивалентных сопротивлений нагруженной линии передачи с помощью измерительной линии;
- изучение картины распределения эквивалентных сопротивлений вдоль линии передачи при различных нагрузках.

### 2. Порядок выполнения работы

2.1. По конспекту лекций и данному пособию изучить методику расчета и измерения входных и эквивалентных сопротивлений линии передачи с различными нагрузками на её конце.

2.2. Рассчитать зависимость эквивалентного сопротивления  $Z_{\text{Э}}(l)$  для идеальной линии передачи, нагруженной на  $Z_{\text{Н}} = W, 0$  и  $\infty$ . Расчет произвести на частоте, для которой выполнялась лабораторная работа № 1. Результаты свести в таблицу 1 и построить полученные зависимости.

При расчетах воспользоваться формулой (1.2).

Таблица 1

$\beta l$ [град]	0	30	60	90	120	150	180
$l$ [мм]							
$Z_{\text{Э}}$ (при $Z_{\text{Н}}=W$ )							
$Z_{\text{Э}}$ (при $Z_{\text{Н}}=0$ )							
$Z_{\text{Э}}$ (при $Z_{\text{Н}}=\infty$ )							

2.3. Собрать установку согласно рис. 2.1 (см. лабораторную работу № 1). Включить измерительные приборы и дать им прогреться.

2.4. Установить на генераторе необходимую частоту. Включить на выход измерительной линии согласованную нагрузку и настроить резонатор детекторной секции на максимум сигнала на индикаторе.

2.5. Определить условный конец измерительной линии. Для этого:

- включить на выход линии короткозамыкатель;
- определить положение узла напряжения, ближайшего к выходному концу линии. Это и будет условный конец линии, от которого далее измеряются расстояния  $l$ .

2.6. Включить на выход измерительной линии в качестве нагрузки переменное реактивное сопротивление. Для положений поршня реактивного сопротивления 0, 10, 20...70 измерить его величину. При этом для каждого положения поршня:

- определить расстояние от условного конца линии до первого минимума напряжения в направлении к генератору  $l_y$ ;
  - вычислить величину  $\beta l_y = 2\pi l_y / \lambda$ ;
  - определить величину КБВ; использовать градуировочную кривую детектора, полученную в лабораторной работе № 1;
  - используя формулу (1.6), определить величину нагрузки.
  - результаты измерений занести в таблицу 2.
- 2.7. Сравнить измеренные результаты с расчетными, построив их на одном графике.

### 3. Содержание отчета

Отчет должен содержать:

- структурную схему измерительной установки;
- протокол экспериментальных данных, подписанный преподавателем;
- результаты расчета и измерения эквивалентного сопротивления;
- выводы по работе.

### 4. Контрольные вопросы

- 4.1. Метод Татаринова измерения сопротивлений нагрузки и эквивалентных сопротивлений линии передачи.
- 4.2. Как определяется эквивалентное сопротивление линии передачи по экспериментальным значениям КБВ и  $l_y$ ?
- 4.3. Чему равны реактивные составляющие эквивалентных сопротивлений линии передачи в узлах и пучностях напряжения и тока?
- 4.4. Как экспериментально определяется КБВ в длинной линии.
- 4.5. Каково эквивалентное сопротивление идеальной линии передачи, нагруженной на волновое сопротивление линии?
- 4.6. Нарисовать распределение эквивалентного сопротивления вдоль линии передачи, короткозамкнутой на конце.
- 4.7. Нарисовать распределение эквивалентного сопротивления вдоль линии передачи, разомкнутой на конце.
- 4.8. Как влияет реактивная нагрузка на распределение эквивалентного сопротивления по сравнению со случаем бесконечной нагрузки?
- 4.9. Назначение и основные технические данные приборов, входящих в измерительную установку.

### Литература

1. Конспекты лекций по курсам «ТОЭ», «МАРЭС» и «Основы технической электродинамики».
2. Сазонов Д.М. Антенны и устройства СВЧ.- М.: Высш. школа, 1988.
3. Сазонов Д.М., Гридин А.Н., Мишустин Б.А. Устройства СВЧ.- М.: Высш. школа, 1981.



## **Лабораторная работа №4 ЭЛЕМЕНТЫ КООКСИАЛЬНОГО ТРАКТА**

### **1. Цель работы**

Целью работы является: изучение основных характеристик и методов их измерения наиболее распространенных элементов коаксиального тракта (нагрузок, детекторных секций, коаксиальных переходов, и др.), знакомство с конструкцией перечисленных элементов.

### **2. Состав измерительной установки**

В состав установки входят:

- панорамный измеритель КСВ и ослаблений;
- коаксиальные переходы с различным сечением выходов;
- нагрузки различной величины;
- трансформаторы сопротивления;
- трехплечий циркулятор;
- отрезки коаксиального кабеля с разъемами.

### **3. Порядок выполнения работы**

3.1. По материалу данного пособия, конспекту лекций и рекомендованной литературе ознакомиться с назначением, устройством и основными характеристиками коаксиальных элементов.

3.2. По техническому описанию ознакомиться с назначением органов управления, калибровкой и методикой измерения КСВ и ослабления с помощью автоматического измерителя КСВ и ослабления.

3.3. Исследовать отражательные свойства элементов.

3.3.1. Собрать и откалибровать установку для измерения КСВ в диапазоне частот 2-4 ГГц.

3.3.2. Измерить КСВ различных нагрузок. Выбрать из всех измеренных одну нагрузку с наилучшим во всей полосе частот согласованием. Использовать её далее в качестве согласованной нагрузки.

3.3.3. Измерить согласование отрезка коаксиальной линии передачи с согласованной нагрузкой на выходе. Объяснить изменение уровня согласования по сравнению с предыдущим пунктом.

3.3.4. Измерить согласование коаксиальных переходов с различным сечением выходов. На выход перехода при измерении включать согласованную нагрузку.

3.3.5. Измерить согласование трансформатора сопротивления при согласованной нагрузке на выходе. Определить частоту или диапазон частот, на которых коэффициент передачи трансформатора максимален.

3.3.6. Исследовать отражательные свойства детекторных секций.

3.3.7. Исследовать отражательные свойства трехвходового циркулятора. На неиспользуемые входы циркулятора при измерениях включать согласованные нагрузки.

3.4. Исследовать передаточные свойства фидерных элементов.

3.4.1. Собрать и откалибровать установку для измерения ослаблений в диапазоне частот 2-4 ГГц.

3.4.2. Измерить затухание волны в отрезке коаксиальной линии передачи. Вычислить погонное затухание кабеля. Составить таблицу погонного затухания с шагом 0,25ГГц.

3.4.3. Исследовать передачу волны в циркуляторе в прямом и обратном направлениях. На неиспользуемый вход циркулятора при измерениях включать согласованную нагрузку.

#### **4. Содержание отчета**

Отчет должен содержать:

- структурную схему измерительной установки, назначение её элементов;
- протокол экспериментальных данных, подписанный преподавателем;
- результаты исследования коаксиальных переходов и трансформатора сопротивления;
- результаты исследования коаксиальной линии передачи;
- результаты исследования циркулятора;
- выводы по работе.

#### **5. Контрольные вопросы**

5.1. Какими электрическими параметрами характеризуются элементы коаксиального тракта?

5.2. Что такое коаксиальный переход? Каково его назначение?

5.3. Что такое трансформатор сопротивления? Каково его назначение?

5.4. Что такое циркулятор? Каковы его свойства и назначение?

5.5. Каковы свойства коаксиально-волноводного перехода? Как обеспечивается диапазонность перехода?

5.6. Назначение и основные технические данные приборов и элементов, входящих в измерительную установку.

5.7. Какими приборами можно измерить согласование входов фидерных элементов?

5.8. Какими приборами можно измерить передаточные свойства фидерных элементов?

5.9. Как связана длина волны в коаксиальной линии передачи с его поперечными размерами?

5.10. Какой тип колебаний в коаксиальной линии передачи является основным? Каковы его свойства?

5.11. Как связана длина волны в коаксиальной линии передачи с частотой питающего его генератора?

## **Литература**

1. Конспект лекций по курсу «Основы технической электродинамики».
2. Сазонов Д.М. Антенны и устройства СВЧ.- М.: Высш. школа, 1988.
3. Марков Г.Т., Петров Б.М., Грудинская Г.П. Электродинамика и распространение радиоволн. - М.: Сов. Радио, 1979.
4. Сазонов Д.М., Гридин А.Н., Мишустин Б.А. Устройства СВЧ.- М.: Высш. школа, 1981.

## **Лабораторная работа №5 ЭЛЕМЕНТЫ ВОЛНОВОДНОГО ТРАКТА**

### **1. Цель работы**

Целью работы является: изучение основных характеристик и методов их измерения наиболее распространенных элементов волноводного тракта (согласованных нагрузок, аттенюаторов, направленных ответвителей и др.), знакомство с конструкцией перечисленных элементов.

### **2. Состав измерительной установки**

В состав установки входят:

- панорамный измеритель КСВ и ослаблений с комплектом запасных элементов;
- направленный ответвитель;
- переменный аттенюатор;
- волноводные нагрузки;
- коаксиально-волноводные переходы.

Кроме того, в установке используются соединительные коаксиальные кабели с разъемами.

### **3. Порядок выполнения работы**

3.1. По материалу данного пособия, конспекту лекций и рекомендованной литературе ознакомиться с назначением, устройством и основными характеристиками волноводных элементов.

3.2. По техническому описанию ознакомиться с назначением органов управления, калибровкой и методикой измерения КСВ и ослабления с помощью автоматического измерителя КСВ и ослабления.

3.3. Исследовать передаточные свойства волноводных элементов.

3.3.1. Собрать и откалибровать установку для измерения ослаблений в диапазоне частот 8-10 ГГц.

3.3.2. Измерить ослабление волноводного направленного ответвителя, включив на его неиспользуемый выход согласованную нагрузку.

3.3.3. Отградуировать шкалу переменного аттенюатора на указанной преподавателем частоте. Градуировку выполнить на всех делениях шкалы аттенюатора.

3.4. Исследовать отражательные свойства волноводных элементов.

3.4.1. Собрать и откалибровать установку для измерения КСВ в диапазоне частот 8-10 ГГц.

3.4.2. Измерить КСВ входа волноводного направленного ответвителя, включив на его неиспользуемые выходы согласованную нагрузку. Результаты оформить графически.

3.4.3. Исследовать зависимость КСВ входа аттенюатора, выход которого нагружен на короткозамыкатель, от величины ослабления. Частоту измерений и величины ослаблений в децибеллах взять из п. 3.3.3. Построить график зависимости КСВ от величины ослабления. Пояснить причину изменения уровня отражения от входа.

3.4.4. Исследовать зависимость КСВ входа аттенюатора, выход которого нагружен на согласованную нагрузку, от величины ослабления. Частоту измерений и величины ослаблений в децибеллах взять из п. 3.3.3. Построить график зависимости КСВ от величины ослабления.

3.5. Откалибровать установку для измерения КСВ в максимально возможном диапазоне частот.

3.6. Исследовать диапазонные свойства коаксиально-волноводных переходов при согласованной нагрузке на выходе. Сравнить переходы по широкополосности.

#### **4. Содержание отчета**

Отчет должен содержать:

- структурную схему измерительной установки, назначение её элементов;
- протокол экспериментальных данных, подписанный преподавателем;
- результаты калибровки переменного аттенюатора;
- результаты исследования направленного ответвителя и коаксиально-волноводных переходов;
- выводы по работе.

#### **5. Контрольные вопросы**

5.1. Какими электрическими параметрами характеризуются волноводные элементы?

5.2. Что такое направленный ответвитель? Каково его назначение?

5.3. Что такое аттенюатор? Каково его назначение?

5.4. Как обеспечивается согласование входа аттенюатора?

5.5. Каковы свойства коаксиально-волноводного перехода? Как обеспечивается диапазонность перехода?

5.6. Назначение и основные технические данные приборов и элементов, входящих в измерительную установку.

5.7. Какими приборами можно измерить согласование входов волноводных элементов?

5.8. Какими приборами можно измерить передаточные свойства волноводных элементов?

5.9. Как связана длина волны в прямоугольном волноводе с его поперечными размерами?

5.10. Какой тип колебаний в прямоугольном волноводе является основным?

5.11. Как связана длина волны в прямоугольном волноводе с частотой питающего его генератора?

### Литература

1. Конспект лекций по курсу «Основы технической электродинамики».
2. Сазонов Д.М. Антенны и устройства СВЧ.- М.: Высш. школа, 1988.
3. Марков Г.Т., Петров Б.М., Грудинская Г.П. Электродинамика и распространение радиоволн. - М.: Сов. Радио, 1979.
4. Сазонов Д.М., Гридин А.Н., Мишустин Б.А. Устройства СВЧ.- М.: Высш. школа, 1981.

## СОДЕРЖАНИЕ

1. Характеристики двухпроводных линий передачи .....	3
1.1. Основные определения и соотношения .....	3
1.2. Элементы фидерного тракта .....	5
1.3. Методы измерения рабочих характеристик линий передачи .....	14
2. Описание лабораторных работ .....	17
Лабораторная работа № 1. Установка для измерения характеристик линии передачи .....	17
Лабораторная работа № 2. Исследование распределения напряже- ния вдоль линии передачи .....	20
Лабораторная работа № 3. Исследование эквивалентных сопротив- лений длинных линий на измерительной линии .....	23
Лабораторная работа №4. Элементы коаксиального тракта .....	25
Лабораторная работа №5. Элементы волноводного тракта.....	27

# ОСНОВЫ ТЕХНИЧЕСКОЙ ЭЛЕКТРОДИНАМИКИ

ПРАКТИЧЕСКОЕ ПОСОБИЕ  
к лабораторным работам по одноименному курсу  
для студентов специальности  
1-36 04 02 «Промышленная электроника»  
дневной формы обучения

Авторы-составители: **Верига** Бронислав Антонович,  
**Вяхирев** Николай Иванович

Подписано в печать .02.2006.

Формат 60x84/16. Бумага офсетная. Гарнитура Таймс.

Цифровая печать. Усл. печ. л. 1,8. Уч.-изд. л. 1,89.

Изд. № 113.

E-mail: [ic@gstu.gomel.by](mailto:ic@gstu.gomel.by)

<http://www.gstu.gomel.by>

Отпечатано на МФУ XEROX WorkCentre 35 DADF  
с макета оригинала авторского для внутреннего использования.

Учреждение образования «Гомельский государственный  
технический университет имени П.О. Сухого».

246746, г. Гомель, пр. Октября, 48.