

**АВТОМАТИКА, ТЕЛЕМЕХАНИКА И СВЯЗЬ**

УДК 621.372.011.7: 656.25(075.8)

*Д. В. КОМНАТНЫЙ, кандидат технических наук, Гомельский государственный технический университет им. П. О. Сухого***ИЗУЧЕНИЕ ТРЕХПОЛЮСНИКОВ В КУРСЕ ТЕОРИИ ЛИНЕЙНЫХ ЭЛЕКТРИЧЕСКИХ ЦЕПЕЙ ДЛЯ СПЕЦИАЛЬНОСТИ «АВТОМАТИКА, ТЕЛЕМЕХАНИКА И СВЯЗЬ НА ЖЕЛЕЗНОДОРОЖНОМ ТРАНСПОРТЕ»**

Рассматриваются вопросы изучения трехполосников в курсе теории линейных электрических цепей для специальности «Автоматика, телемеханика и связь на железнодорожном транспорте». Отбор теоретического материала ориентирован на его практическое приложение: измерение параметров оборудования рельсовых цепей. Отобранный материал организован в виде семи положений. Приведены краткие обоснования для каждого положения, а также примеры расчетных соотношений для трехполосников в общем виде и для трехполосников, сведенных к классическим четырехполосникам. Материал статьи может использоваться для подготовки инженеров-электромехаников на уровне, требуемом развитием железнодорожной автоматики и телемеханики.

**П**ри проектировании и эксплуатации рельсовых цепей существует необходимость измерения параметров их оборудования. Как показано в [1], наиболее точные результаты дает метод измерений, разработанный в Пензенском политехническом институте [2] и основанный на положениях теории трехполосных электрических цепей. Таким образом, знание этого раздела теории линейных электрических цепей становится актуальным для специалистов по железнодорожной автоматике и телемеханике.

Тем не менее в учебной литературе для подготовки указанных специалистов [3, 4] теория трехполосных электрических цепей не рассматривается. Имеющиеся литературные источники [5–9] не содержат систематического изложения этой теории. В [2] изложены только вопросы, непосредственно относящиеся к реализации методов измерений. Монографии [5–8] содержат общую теорию многополосных цепей, но не останавливаются на практически важных аспектах теории трехполосных цепей. Учебник [9] описывает трехполосники применительно к транзисторным схемам, а в курсе теории линейных электрических цепей практически востребовано рассмотрение пассивных трехполосников.

Следовательно, необходима методическая разработка теории трехполосных электрических цепей для целей преподавания в транспортном вузе. Изложение этой теории в учебной литературе и на лекционных занятиях должно обладать достаточной общностью, включать материал, имеющий практические приложения. В курсе теории линейных электрических цепей допустимо ограничиться теорией трехполосников, составленных из пассивных линейных элементов.

Исходя из этих соображений, в статье предлагается для учебных целей излагать теорию трехполосных цепей в объеме приведенных далее положений. Положения упорядочены от общего к частному. В статье приводятся соображения, подтверждающие справедливость положения, либо примеры к положению. Подробные доказательства можно найти в литературе, перечисленной в списке.

Итак, изучение теории трехполосных цепей начнется с наиболее общего положения 1.

**Положение 1.** Многополосная электрическая цепь может быть приведена к трехполосной в виде трехлучевой звезды (далее – звезды) или в виде треугольника [2].

Структура сложной электрической цепи характеризуется некоторым множеством полюсов  $p$  и множеством ветвей  $z$ . Подмножество ветвей  $z'$  имеет общий полюс. У подмножества полюсов  $p'$  вторые выводы ветвей цепи принадлежат подмножеству ветвей  $z'$ . При замыкании полюсов из подмножества  $p'$  накоротко возникает треугольник. Многополосник в виде многолучевой звезды путем объединения полюсов сводится к трехлучевой звезде [2].

**Положение 2.** Треугольник может быть заменен эквивалентной звездой; звезда может быть заменена эквивалентным треугольником (теорема Кеннели) [2, 10].

Следует указать, что доказательство теоремы должно осуществляться символическим методом, на котором базируется дальнейшее изложение теории. Формулы эквивалентной замены звезды треугольником записываются через проводимости лучей звезды, а формулы замены треугольника звездой – через сопротивления сторон треугольника. Это оказывается необходимым для обоснования последующих положений.

В [11] приведены упрощенные формулировка и доказательство теоремы Кеннели, в которых выведены формулы для сопротивлений ветвей исходной и эквивалентной цепи при заменах «треугольник – звезда» и «звезда – треугольник». Этот способ доказательства целесообразен при изучении эквивалентных преобразований электрических цепей постоянного тока.

**Положение 3.** Полная система уравнений трехполосной цепи в  $Y$ -параметрах формируется методом наложения [9] при питании цепи от источников ЭДС (рисунок 1). Система имеет вид

$$\begin{cases} I_1 = Y_{11} E_1 + Y_{12} E_2 + Y_{13} E_3 \\ I_2 = Y_{21} E_1 + Y_{22} E_2 + Y_{23} E_3 \\ I_3 = Y_{31} E_1 + Y_{32} E_2 + Y_{33} E_3 \end{cases}, \quad (1)$$

где  $\underline{Y}_{ij}$  – комплексная входная проводимость со стороны зажима  $j$ , при исключении всех источников ЭДС, кроме подключенного к зажиму  $j$ ,  $\underline{Y}_{ij}$  – передаточная проводимость от зажима  $i$  к зажиму  $j$  при таком же исключении источников ЭДС.

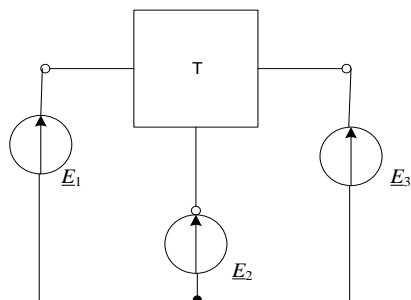


Рисунок 1 – Питание трехполюсника от источников ЭДС

Полная система уравнений трехполюсной цепи в  $Z$ -параметрах формируется методом наложения [9] при питании цепи от источников тока (рисунок 2). Система имеет вид

$$\begin{cases} \underline{U}_1 = \underline{Z}_{11}I_1 + \underline{Z}_{12}I_2 + \underline{Z}_{13}I_3 \\ \underline{U}_2 = \underline{Z}_{21}I_1 + \underline{Z}_{22}I_2 + \underline{Z}_{23}I_3 \\ \underline{U}_3 = \underline{Z}_{31}I_1 + \underline{Z}_{32}I_2 + \underline{Z}_{33}I_3 \end{cases} \quad (2)$$

Коэффициенты системы (2):  $\underline{Z}_{ij}$  – комплексное входное сопротивление со стороны зажима  $j$ , при исключении всех источников тока, кроме подключенного к зажиму  $j$ ,  $\underline{Z}_{ij}$  – передаточное сопротивление от зажима  $i$  к зажиму  $j$  при таком же исключении источников тока.

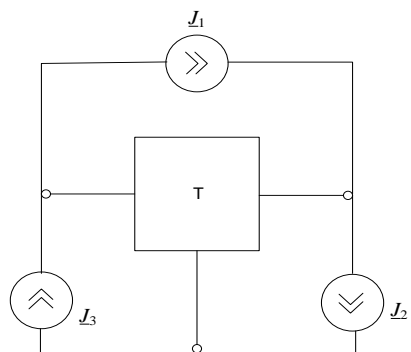


Рисунок 2 – Питание трехполюсника от источников тока

Эти коэффициенты рассчитываются методом эквивалентных преобразований [9]. При расчете коэффициентов систем уравнений (1) и (2) для схемы «треугольник» исходными являются комплексные проводимости сторон треугольника. При расчете коэффициентов систем уравнений (1) и (2) для схемы «звезда» исходными являются комплексные сопротивления лучей звезды. Тогда расчетные соотношения для коэффициентов получаются в дуальной математической форме.

Так для схемы «треугольник»

$$\underline{Y}_{11} = \underline{Y}_1 + \underline{Y}_2,$$

$$\underline{Z}_{11} = \frac{1}{\underline{Y}_2 + \frac{\underline{Y}_1 \underline{Y}_3}{\underline{Y}_1 + \underline{Y}_3}},$$

а для схемы «звезда»

$$\underline{Y}_{11} = \frac{1}{\underline{Z}_1 + \frac{\underline{Z}_2 \underline{Z}_3}{\underline{Z}_2 + \underline{Z}_3}},$$

$$\underline{Z}_{11} = \underline{Z}_1 + \underline{Z}_3,$$

где  $\underline{Y}_1, \underline{Y}_2, \underline{Y}_3$  – комплексные проводимости ветвей схем, См;  $\underline{Z}_1, \underline{Z}_2, \underline{Z}_3$  – комплексные сопротивления ветвей схем Ом.

Следует оговорить, что допустим и противоположный подход, в котором для схемы «треугольник» исходными являются комплексные сопротивления сторон «треугольника» а для схем «звезда» – комплексные проводимости лучей звезды. В существующей литературе [9] предпочтение отдается первому подходу.

**Положение 4.** Сумма элементов каждой строки матрицы коэффициентов системы (1)  $[Y]$  и сумма элементов каждого столбца этой матрицы равна нулю. То же справедливо для элементов каждой строки и каждого столбца матрицы коэффициентов системы (2)  $[Z]$ . Таким образом, матрицы  $[Y]$  и  $[Z]$  являются матрицами с нулевой суммой [12].

Равенство суммы элементов отдельных столбцов матрицы  $[Y]$  нулю следует из первого закона Кирхгофа, примененного к узлу  $O$  (подробнее в [12]).

Напряжения между полюсами трехполюсной цепи зависят от разности контурных токов, втекающих в полюсы, поэтому сумма элементов в строке матрицы  $[Z]$  равна нулю. Сумма напряжений между полюсами равна нулю по второму закону Кирхгофа, из этого следует равенство нулю сумм элементов каждого столбца матрицы  $[Z]$  (подробнее в [12]).

Найденные методом наложения элементы указанных матриц соответствуют положению 4, в чем можно убедиться путем простых, но трудоемких алгебраических преобразований.

**Положение 5.** Параллельным соединением трехполюсных цепей называется соединение, при котором объединены их одноименные полюсы (рисунок 3). Матрица  $[Y]$  составной цепи равна сумме матриц  $[Y]$  каждой из параллельно соединенных цепей. Это положение следует из того, что токи объединенных полюсов складываются, потенциалы полюсов равны между собой [12].

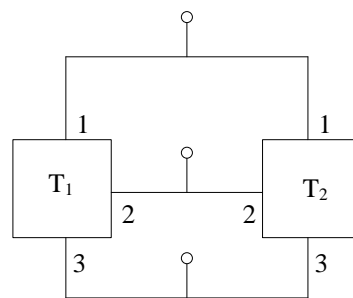


Рисунок 3 – Параллельное соединение трехполюсников

**Положение 6.** Системы уравнений (1) и (2) не могут быть преобразованы друг в друга [9]. Поэтому на практике удобны схемы, в которых один из полюсов является общим для двух источников питания. Тогда схемы трехполюсников преобразуются в классические схемы Т- и П-образных четырехполюсников. Уравнения для таких схем известны [2, 13, 14].

Например, для П-схемы четырехполюсника, к которой сведена схема трехполюсника «треугольник», справедлива система уравнений в матричной форме [2]

$$\begin{bmatrix} \underline{I}_1 \\ \underline{I}_2 \end{bmatrix} = \begin{bmatrix} \underline{Y}_1 + \underline{Y}_2 & -\underline{Y}_2 \\ -\underline{Y}_2 & \underline{Y}_2 + \underline{Y}_3 \end{bmatrix} \begin{bmatrix} \underline{U}_1 \\ \underline{U}_2 \end{bmatrix}. \quad (3)$$

где  $\underline{I}_1$  – ток на входе цепи, А;  $\underline{I}_2$  – ток на выходе цепи, А;  $\underline{Y}_1$ ,  $\underline{Y}_2$ ,  $\underline{Y}_3$  – комплексные проводимости сторон треугольника, См;  $\underline{U}_1$   $\underline{U}_2$  – напряжения на входе и выходе цепи, В.

Для Т-схемы четырехполюсника, к которой сведена схема трехполюсника «звезда», справедлива аналогичная система уравнений в матричной форме [2]

$$\begin{bmatrix} \underline{I}_1 \\ \underline{I}_2 \end{bmatrix} = \begin{bmatrix} \underline{Z}_1 + \underline{Z}_2 & -\underline{Z}_2 \\ -\underline{Z}_2 & \underline{Z}_2 + \underline{Z}_3 \end{bmatrix} \begin{bmatrix} \underline{U}_1 \\ \underline{U}_2 \end{bmatrix}. \quad (4)$$

где  $\underline{Z}_1$ ,  $\underline{Z}_2$ ,  $\underline{Z}_3$  – комплексные сопротивления лучей звезды, Ом.

В [2] приведены системы уравнений для других комбинаций входных и выходных электрических величин Т и П – четырехполюсников.

**Положение 7.** Приведенные положения, а также материалы [12] дают основание заключить, что трехполюсные цепи «треугольник» и «звезда» являются дуальными.

Предлагаемые в статье порядок изложения теории трехполюсных цепей и объем теоретических сведений обеспечивают необходимые и достаточные для курса теории линейных электрических цепей полноту и строгость, логические и методические связи, доступность для студентов. Материал охватывает все существенные результаты теории трехполюсных цепей. Так как методы измерений параметров электротехнической аппаратуры, в том числе рельсовых цепей, основаны на представленных выше положениях [2], то теоретический материал завершается выходом на практическое применение в специальных измерениях систем железнодорожной автоматики и телемеханики. Так практико-ориентированное обучение заключается не в бездумном сокращении изучаемых по программе дисциплины тем, а в отборе того, что имеет важное практическое

приложение. Более того, без знания выбранных теоретических положений становится невозможным освоение и применение практических методов.

Следовательно, допустимо сделать вывод, что изложенные в статье методические разработки по преподаванию теории трехполюсных цепей необходимы для фундаментальной подготовки инженеров-электромехаников железных дорог на современном уровне, освоения ими прогрессивных методов специальных измерений.

#### Список литературы

- 1 **Медведев, Д. Д.** Совершенствование расчета ТРЦ на основе использования микропроцессорного измерителя параметров четырехполюсников : дис. ... магистра : 1-37 80 01 / Д. Д. Медведев ; Белорус. гос. ун-т трансп. – Гомель, 2022. – 70 с.
- 2 **Мартьяшин, А. И.** Преобразователи параметров многополюсных электрических цепей / А. И. Мартьяшин, Л. В. Орлова, В. М. Шландин. – М. : Энергоиздат, 1989. – 72 с.
- 3 **Каллер, М. А.** Теория линейных электрических цепей железнодорожной автоматики, телемеханики и связи / М. А. Каллер, Ю. В. Соболев, А. Г. Богданов. – М. : Транспорт, 1987. – 335 с.
- 4 **Волков, Е. А.** Теория линейных электрических цепей железнодорожной автоматики, телемеханики и связи / Е. А. Волков, Э. И. Санковский, Д. Ю. Сидорович. – М. : Маршрут, 2005. – 509 с.
- 5 **Сигорский, В. П.** Алгоритмы анализа электронных схем / В. П. Сигорский, А. И. Петренко. – Киев : Техника, 1970. – 394 с.
- 6 **Адонц, Г. Г.** Многополюсник. Теория и методы расчета / Г. Г. Адонц. – Ереван : АН Арм. ССР, 1965. – 368 с.
- 7 **Зелях, Э. В.** Основы общей теории линейных электрических цепей / Э. В. Зелях. – М. : Изд. АН СССР, 1959. – 336 с.
- 8 **Воронов, А. Г.** Общая теория четырехполюсников и многополюсников / А. Г. Воронов. – М.–Л. : Госэнергоиздат, 1952. – 192 с.
- 9 **Ляшев, В. А.** Основы теории цепей : в 2 ч. Ч. 2 / В. А. Ляшев, Н. И. Мережин, В. П. Попов. – М. : Юрайт, 2021. – 323 с.
- 10 **Бессонов, Л. А.** Теоретические основы электротехники. Электрические цепи / Л. А. Бессонов. – М. : Высш. шк., 1978. – 528 с.
- 11 **Вольнский, Б. А.** Электротехника / Б. А. Вольнский, Е. Н. Зейн, В. Е. Шатерников. – М. : Энергоатомиздат, 1987. – 526 с.
- 12 **Справочник** по теоретическим основам радиотехники : в 2 т. / А. Ф. Богданов [и др.] ; под ред. Б. Х. Кривицкого. – М. : Энергия, 1977. – Т. 2. – 472 с.
- 13 **Теория** линейных электрических цепей / Б. П. Афанасьев [и др.]. – М. : Высш. шк. 1973. – 592 с.
- 14 **Шебес, М. Р.** Задачник по теории линейных электрических цепей / М. Р. Шебес, М. В. Каблукова. – М. : Высш. шк. 1990. – 544 с.

Получено 07.02.2023

**D. V. Komnaty** Tree-terminal network study in line electric circuit theory course for railway automatic, telemechanics and communication speciality.

Questions of three-terminal network study in line electric circuit theory course for railway automatic, telemechanics and communication speciality are considered. The material selection is guided by its practical application: parameters of track circuit apparatus measurements. Chosen material is organized in the form of seven offers. The shot basis and literature references are added for every offer. Also calculation relations examples are added for tree-terminal networks in general and for three-terminal networks, reduced to classical four-terminal networks. The article material can be used for railway engineers-electromechanics training on modern railway automatic and telemechanics development level.