

Министерство образования Республики Беларусь

Учреждение образования «Гомельский государственный технический университет имени П.О.Сухого»

Кафедра «Нефтегазозаработка и гидропневмоавтоматика»

Андреевец Ю.А.

ЛОПАСТНЫЕ МАШИНЫ И ПЕРЕДАЧИ

ПОСОБИЕ

по одноименной дисциплине для студентов
специальности 1-36 01 07 «Гидропневмосистемы мобильных и технологических машин»

Гомель 2021

УДК: 621.22(075.8)
ББК: 31.56я73

*Рекомендовано научно-методическим советом
Машиностроительного факультета ГГТУ им. П. О. Сухого*

Автор-составитель: *Ю. А. Андреев*

Рецензент: Гинзбург А.А.

Лопастные машины и передачи: пособие по одноименной дисциплине для студентов специальности 1-36 01 07 «Гидропневмосистемы мобильных и технологических машин» дневной формы обучения/ авт.-сост. Ю.А. Андреев, – Гомель: ГГТУ им. П.О.Сухого, 2021.- 162 с.

Предисловие

Данное пособие предназначено для студентов специальности 1-36 01 07 «Гидропневмосистемы мобильных и технологических машин» дневной формы обучения.

Гидродинамические машины на современном этапе развития техники являются важнейшими элементами различных систем: как получения электроэнергии, так и водоснабжения, канализации, перекачки нефти и газа при транспортировке, подаче топлива в самолётах и ракетах, системах охлаждения и смазки в приводах автомобилей.

Гидродинамические передачи применяют для защиты двигателя от перегрузок. Их использование целесообразно в приводах машин с тяжелыми условиями пуска и резкими колебаниями нагрузки. Использование на автомобилях гидродинамических передач позволяет получать малые скорости ведущих колёс, обеспечивающих высокую проходимость машины.

В пособии изложено следующее:

- 1) устройство и принцип действия наиболее распространенных конструкций лопастных насосов;
- 2) основы расчета кинематических и силовых параметров лопастных насосов, из характеристики и методика подбора насоса;
- 3) условия эксплуатации лопастных насосов: устройство насосных установок, способы запуска насосов и регулирования параметров;
- 4) устройство и принцип действия основных конструкций гидромффт и гидротрансформаторов;
- 5) испытания гидродинамических машин и передач.

Содержание данного пособия соответствует программам подготовки студентов по специальности 1-36 01 07 «Гидропневмосистемы мобильных и технологических машин».

Знания, полученные в процессе изучения пособия могут быть применены далее в специальных дисциплинах, в дипломном проектировании и для решения практических задач на производствах.

При написании данного пособия были использованы следующие литературные источники и нормативно-техническая документация:

- 1) Кабанов В.И. Гидропневмоавтоматика и гидропривод мобильных машин. Лопастные машины и гидродинамические передачи.: Учебное пособие для вузов. – Мн.: Выш.шк., 1989. – 183 с.

- 2) Гидравлика, гидромашины и гидропневмопривод: учеб. пособие для вузов / Т. В. Артемьева [и др.] ; под ред. С. П. Стесина. - 4-е изд., стер.. - Москва : Академия, 2008. - 335 с.
- 3) Кривченко Г.И. Гидравлические машины: Турбины и насосы. Учебник для вузов. – М.: Энергоатомиздат, 1983. – 320 с.
- 4) Стесин С.П., Яковенко Е.А. Гидродинамические передачи. – М.; Машиностроение, 1973.
- 5) Перевощиков С.И. Конструкция центробежных насосов (общие сведения) : учебное пособие / С. И. Перевощиков. – Тюмень : ТюмГНГУ, 2013. – 228 с.
- 6) Михайлов А.К., Малюшенко В.М. Конструкция и расчет центробежных насосов высокого давления. – М.: Машиностроение, 1971. – 304 с.
- 7) Стесин С.П., Яковенко Е.А. Лопастные машины и гидродинамические передачи: Учебник. – М.: Машиностроение, 1990. – 240 с.
- 8) Лопастные насосы: Справочник/В. А. Зимницкий, А. В. Каплун, А. Н. Папир, В. А. Умов; Под общ. ред. В. А. Зимницкого и В. А. Умова. — Л.: Машиностроение. Ленингр. отд-ние, 1986. — 334 с: ил.
- 9) Карелин В.Я., Минаев А.В. Насосы и насосные станции. Учеб. для вузов.— 2-е изд., перераб. и доп.— М.: Стройиздат, 1986.— 320 с: ил.
- 10) Смирнов И.Н. Гидравлические турбины и насосы. Учебное пособие для энергетических и политехнических вузов. - М.: Высшая школа, 1969. - 400 с.
- 11) ГОСТ 17398-72 Насосы. Термины и определения
- 12) ГОСТ 22247-96 Насосы центробежные консольные для воды. Основные параметры и размеры. Требования безопасности. Методы контроля
- 13) ГОСТ 10272-87 Насосы центробежные двустороннего входа. Основные параметры
- 14) ГОСТ 10407-88 Насосы центробежные многоступенчатые секционные. Типы и основные параметры
- 15) ГОСТ 10428-89 Агрегаты электронасосные центробежные скважинные для воды. Основные параметры и размеры
- 16) ГОСТ 19587-74 Передачи гидродинамические. Термины и определения
- 17) ГОСТ 6134-2007 «Насосы динамические. Методы испытаний»
- 18) ГОСТ 17069-71 Передачи гидродинамические. Методы стендовых испытаний
- 19) ГОСТ 26649-85 Трансформаторы гидродинамические для строительных и дорожных машин. Правила приемки и методы испытаний

1. Общие понятия и определения. Теоретические основы.

1.1. Основные понятия и принцип действия

1.1.1. Общие понятия и определения

Из существующих различных видов вспомогательных силовых систем мобильных машин и технологического оборудования наибольшее распространение получили электрические и объемные гидросистемы. В современной технике в основном используются гидросистемы двух типов: для подачи жидкости (системы водоснабжения и водяного теплоснабжения станций, системы жидкостного охлаждения и смазывания различных машин и др.); гидравлические приводы. Основными элементами гидросистем являются гидромашины.

Гидромашина – это устройство, создающее или использующее поток жидкой среды. По назначению гидравлические машины делятся на насосы и гидродвигатели.

Все насосы могут быть разделены по принципу действия на: объёмные и динамические.

В динамических гидромашинах жидкость движется под силовым воздействием в камере, имеющей постоянное сообщение с входным и выходным патрубками. В зависимости от характера сил действующих на рабочую жидкость, динамические насосы подразделяют на лопастные, электромагнитные и насосы трения. В лопастных насосах жидкая среда перемещается путем обтекания лопастей. К таким насосам относятся центробежные, осевые, и др (рис. 1.1).

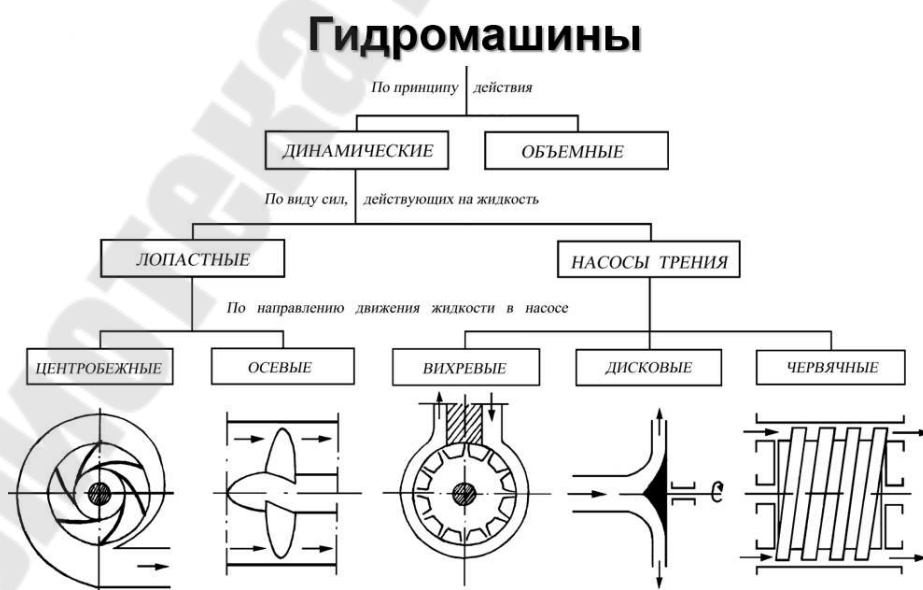


Рис. 1.1. – Классификация динамических машин

К гидравлическим лопастным машинам относятся лопастные насосы, гидротурбины, гидродинамические передачи.

Лопастной насос – это устройство, в котором осуществляется преобразование механической энергии в гидравлическую за счет динамического взаимодействия между потоком жидкости и лопастями рабочего колеса.

Гидравлическая турбина – это устройство, в котором энергия потока жидкости преобразуется в механическую энергию, т.е. во вращательную энергию на валу рабочего колеса.

Гидравлическая турбина и лопастной насос образуют гидравлическую передачу. **Гидродинамической передачей** называется передача, состоящая из лопастных колёс с общей рабочей полостью, в которой крутящий момент передаётся за счёт изменения момента количества движения рабочей жидкости. В данном устройстве отсутствует силовая связь между выходным и входным звеньями.

Рабочим органом лопастной машины является вращающийся ротор, состоящий из рабочего колеса и вала.

Рабочим колесом называется система лопастей, закрепленная на валу машины.

Схема центробежного насоса представлена на рисунке 1.2.

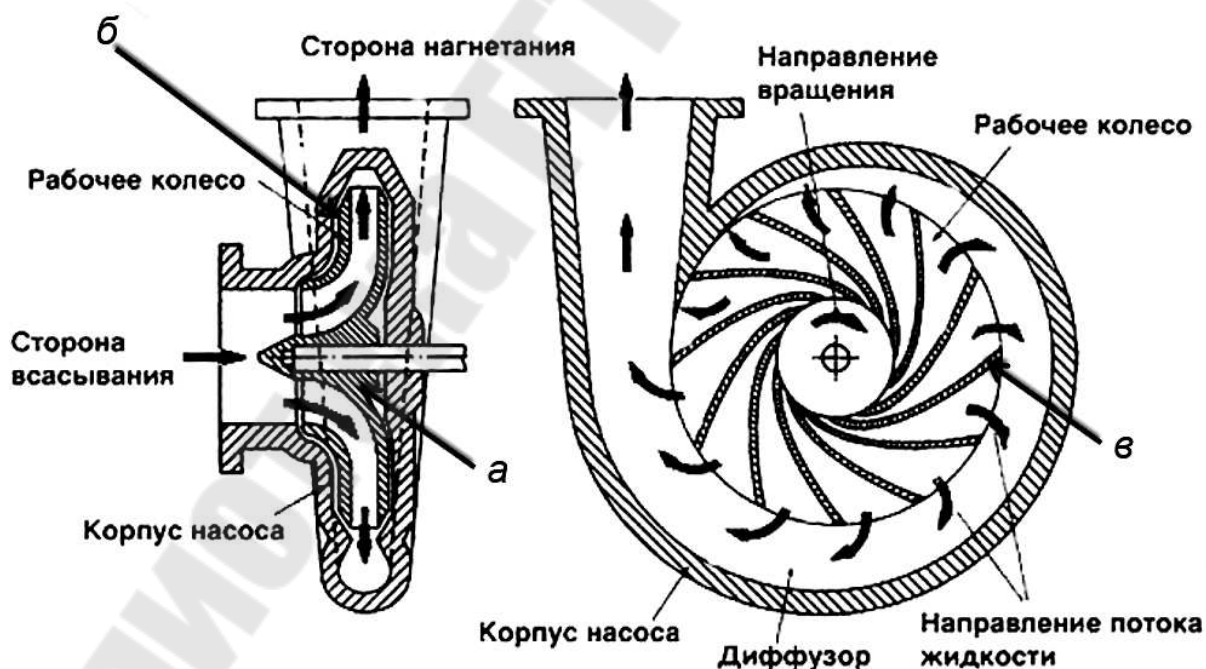


Рис. 1.2. – Схема центробежного насоса

Центробежный насос состоит из рабочего колеса с криволинейными лопастями, насаженного на вал, и камеры, в которой располагается рабочее колесо. По входному патрубку жидкость всасывается к центральной части рабочего колеса и выбрасывается из него в спиральную отвод, переходящий в напорный патрубок. Назначением рабочего колеса является передача жидкости энергии от двигателя. Рабочее колесо центробежного насоса состоит из ведущего *a* и ведомого (обода) *b* дисков, между которыми находятся лопатки *v*, изогнутые, как правило, в сторону, противоположную направлению вращения колеса. Ведущим диском рабочее колесо крепится на валу. В центробежном насосе на жидкость, заполняющую каналы между лопастями колеса и вращающуюся вместе с ним, действует центробежная сила и отбрасывает её от центра колеса на периферию, создавая повышенное давление на периферии и разрежение в центре. Поэтому постоянно происходит всасывание жидкости в подводящее отверстие.

Динамическое воздействие лопастей на поток приводит к тому, что давление в напорном патрубке будет больше, чем давление во всасывающем патрубке, т.е. создается напор, зависящий от частоты вращения колеса. Привод насоса осуществляется от вала электродвигателя.

Идея создания центробежного насоса принадлежит Леонардо да Винчи (1452-1519 гг.), а первую удачную конструкцию разработал французский физик Папен (1689 г.). Основы теории лопастных гидравлических машин были заложены Л. Эйлером в 18 веке, но их практическое применение стало возможным в конце 19 века, после создания электродвигателей и паровых турбин.

Применение лопастных машин в качестве элементов гидросистем мобильной техники, в частности автотракторной, ограничено. Несколько шире лопастные насосы используются как дополнительное оборудование для специальных автомобилей и тракторных агрегатов: на пожарных и поливочных автомобилях, в дождевальными установках, агрегатируемых с тракторами и т.п.

Совсем не применяются в мобильной технике как самостоятельный элемент гидротурбины.

Гидродинамические передачи широко применяются в трансмиссиях автомобилей, автобусов, тракторов, дорожно-строительных, горных и других машин, работающих в тяжелых условиях или при переменных нагрузках.

Центробежные и другие лопастные насосы по сравнению с объемными обладают рядом **преимуществ**:

- ✓ равномерная подача;
- ✓ нетребовательны к чистоте рабочей жидкости;
- ✓ допускают большие скорости вращения – от 300 до 3000, а в отдельных случаях до 7500 об/мин и выше (поэтому они удобны для непосредственного соединения с быстроходными двигателями (с электродвигателями и паровыми турбинами));
- ✓ имеют высокий КПД: при умеренных напорах не уступает КПД поршневых насосов и выше ротационных;
- ✓ просты по конструкции и надежны в эксплуатации;
- ✓ возможность параллельного либо последовательного соединения нескольких насосов для работы на один трубопровод;
- ✓ плавное регулирование мощности позволяет запускать насос при закрытой выходной задвижке;
- ✓ возможность подачи больших объемов жидкости;
- ✓ невысокая стоимость насоса благодаря использованию в конструкции агрегата сравнительно недорогих конструкционных материалов: стали, чугуна, полимеров;
- ✓ простота эксплуатации и технического обслуживания.

Недостатки:

- ✓ подача насоса существенно зависит от напора и наоборот.
- ✓ в большинстве своем, не обладают самовсасыванием;
- ✓ требуют заливки жидкости перед запуском;
- ✓ имеют «склонность» к кавитации;
- ✓ низкий КПД при перекачке вязких жидкостей;
- ✓ существенное понижение КПД при малой подаче жидкости, а также большом значении напора.

1.1.2. Классификация лопастных машин

К основным классификационным признакам лопастных машин относят направление движения потока жидкости в полости рабочего колеса, конструкцию рабочего колеса и тип отводящего устройства.

По направлению движения потока жидкости в полости рабочего колеса различают осевые (рис. 1.3, а) и центробежные (рис. 1.3, б) машины. В центробежной машине (рис. 1.3, б) поток жидкости направлен в полости рабочего колеса по радиусу от оси вращения; в осевом (рис. 1.3, а) – вдоль оси вращения рабочего колеса.

По конструкции рабочего колеса центробежные машины делятся на машины с закрытыми, полуоткрытыми и открытыми рабочими колёсами; осевые – на жёстколопастные и поворотлопастные.

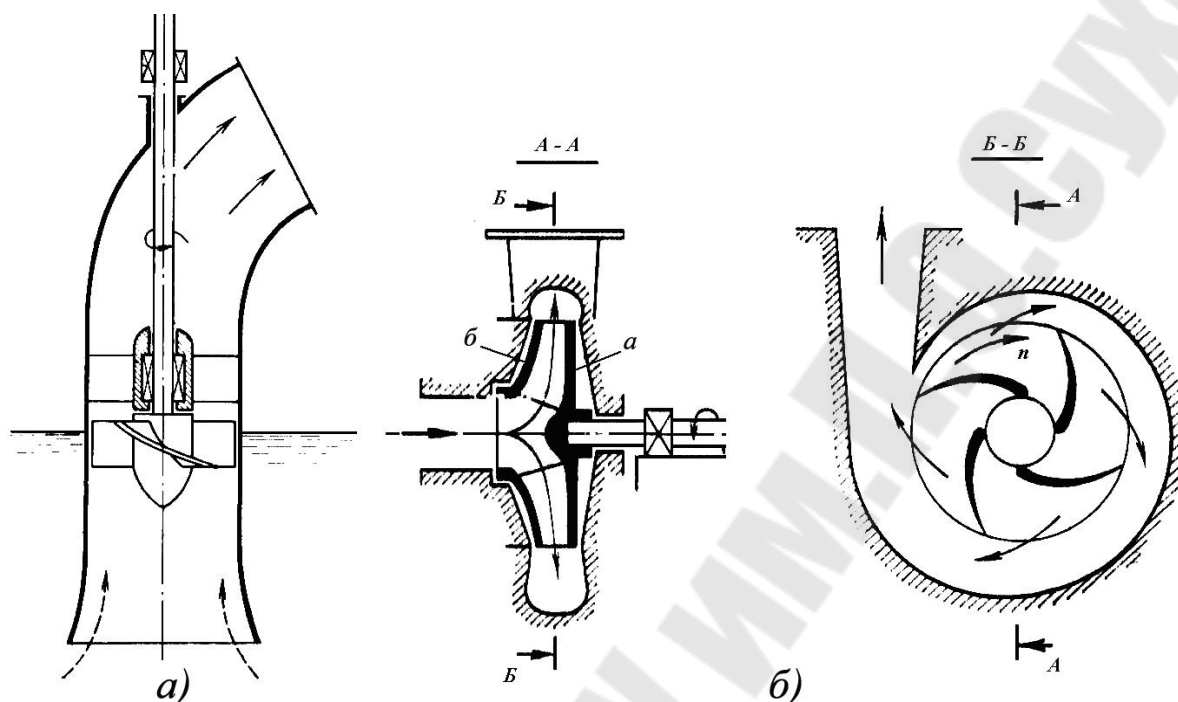


Рис. 1.3. - Классификация лопастных машин по направлению движения жидкости: осевой (а) и центробежный (б) насосы

Выполненный заодно со ступицей ведущий диск *a* (рис. 1.3, б) является обязательной деталью колеса. Передний диск может отсутствовать. Колесо с обоими дисками называется закрытым, а без переднего диска – открытым. В осевых насосах применяют всегда только открытые рабочие колёса, которые в отличие от рабочих колёс центробежных насосов выполняются как с неподвижными (жёстко закреплёнными на втулке) лопастями, так и с поворотными.

Лопастные машины классифицируют по типу подводящего и отводящего устройств.

Различают осевой и боковой подвод (рис. 1.4). Подводящее устройство предназначено для формирования потока жидкости на входе в рабочее колесо с минимальными потерями энергии на трение и вихреобразование.

Среди осевых подводов наибольшее распространение получили конфузорные и цилиндрические подводы, а среди боковых – полуспиральные, кольцевые и коленообразные.

Отвод также предназначен для формирования потока жидкости с минимальными потерями энергии на трение и вихреобразование на

выходе из насоса. По конструктивному исполнению отводы делятся на спиральные, полуспиральные, кольцевые, двухвитковые и составные или отводы с направляющим аппаратом (рис. 1.5).

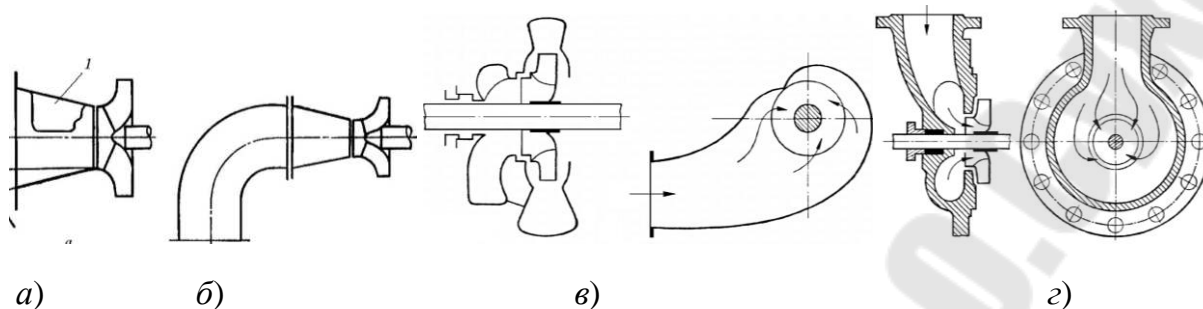


Рис. 1.4 – Схемы подводящих устройств центробежных насосов
a – осевой конфузорный подвод; *б* – боковой коленообразный подвод; *в* – боковой полуспиральный подвод; *г* – боковой кольцевой подвод; *I* – ребро стабилизации потока

Спиральный отвод (рис. 1.5, *a*) представляет собой постепенно расширяющийся канал, охватывающий со своей открытой стороны выход рабочего колеса по всей окружности. В полуспиральном (рис. 1.5, *б*) полости отвода делится на два канала, каждый из которых охватывает половину окружности рабочего колеса.

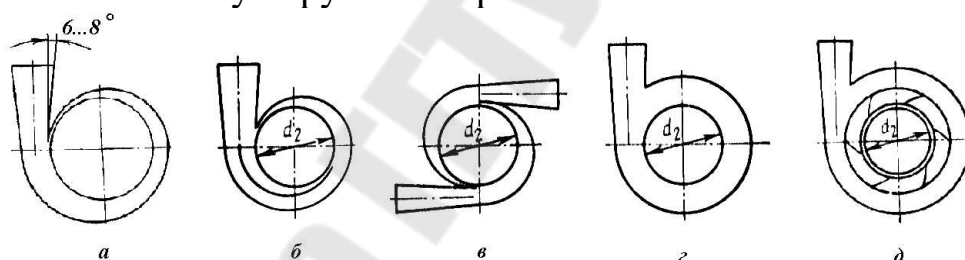


Рис. 1.5. Схемы отводящих устройств центробежных насосов: *a*) спиральный; *б*) полуспиральный однопоточный; *в*) двухпоточный; *г*) кольцевой; *д*) отвод с направляющим аппаратом.

Полуспиральные отводы бывают однопоточные (рис. 1.5, *б*) и двухпоточные (рис. 1.5, *в*).

Применение отвода того или иного типа в конструкции насоса определяется родом перекачиваемой жидкости, её вязкостью, чистотой, наличием в её составе твёрдых и абразивных частиц.

Конструктивные исполнения лопастных насосов чрезвычайно многообразны. Для их изготовления применяют самые различные материалы (металлы, пластмассы, резину, керамику, стекло и др.).

Большое многообразие конструкций лопастных насосов объясняется тем, что параметры насосов этого типа изменяются в широком диапазоне (по подачам от 1 до 150000 м³/ч; по давлениям нагнетания

до 35-50 МПа; по температурам перекачиваемой жидкости до 400 °С и более), а также тем, что эти насосы применяют для перекачивания самых различных жидкостей или смесей. Кроме того, на конструкцию ЛН значительное влияние оказывают специфические условия отраслевой техники, для которых они предназначены.

Габаритные и массовые характеристики лопастных насосов в зависимости от их параметров и конструктивного исполнения изменяются также в широких пределах. Освоенные промышленностью насосы имеют массы от 1-2 кг и менее до 10000 кг и более.

В зависимости от назначения и свойств перекачиваемой жидкости выделяют следующие основные виды лопастных насосов:

1) насосы общего назначения (для перекачки чистой воды и жидкостей, имеющих сходные с водой свойства по вязкости и химической активности);

2) насосы для тепловых пунктов на органическом и ядерном топливе (питательные, предвключенные, конденсатные, циркуляционные, сетевые и др.);

3) крупные центробежные и осевые насосы, обеспечивающие перекачивание больших объемов воды (на ирригационных станциях, в циркуляционных контурах и др.);

4) насосы для химически активных жидкостей;

5) насосы для перекачивания загрязненных жидкостей и взвесей;

6) насосы для перекачивания нефтепродуктов;

7) насосы для перекачивания цементных масс (бетонные насосы);

8) шахтные насосы (для откачивания шахтных вод);

9) смесительные насосы для перекачивания бумажно-целлюлозной массы, водных суспензий и др.;

10) насосы для нужд судостроения (для водоопреснительных и холодильных установок, крановые и доковые насосы);

11) насосы осушительной, противопожарной и охлаждающей систем;

12) насосы для пищевой промышленности (для перекачивания молочных продуктов, пищевых масел, жидких соков сахарного производства и др.);

13) специальные насосы для сельского хозяйства (в том числе для передвижных дождевальнх установок);

14) ртутные насосы;

15) насосы специальных назначений.

Классификация лопастных насосов по конструктивному исполнению регламентирована ГОСТ 17398-72 и классифицирует насосы по следующим признакам:

- по расположению вала рабочего колеса насосы делятся на горизонтальные и вертикальные;
- по расположению входа в насос – на насосы с осевым, боковым входом, двустороннего входа;
- по расположению рабочего колеса и конструкции опор его вала – на консольные, моноблочные, с выносными и внутренними опорами;
- по числу ступеней и потоков – на одноступенчатые, двухступенчатые, многоступенчатые и однопоточные, многопоточные;
- по расположению насоса – на погружные и скважинные;
- по эксплуатационным требованиям – на обратимые, реверсивные, регулируемые, дозировочные, ручные;
- по условиям всасывания рабочей жидкости – на самовсасывающие, с предвключённой ступенью, с предвключённым колесом;
- по взаимодействию с окружающей средой – на герметичные, взрывозащищённые, малозумные, маломагнитные, ударостойкие;
- по месту установки – на передвижные, стационарные, встроенные.

1.1.3. Основные параметры лопастных машин

К рабочим (техническим) параметрам насоса относится его подача, давление, напор, мощность, частота вращения рабочего органа (лопастного колеса), коэффициент полезного действия.

Подачей насоса называют количество жидкости, проходящий через выходной патрубок в единицу времени. Объёмная Q подача насоса – отношение объёма жидкости, проходящей через напорный патрубок к промежутку времени, за которое происходит перемещение этого объёма жидкости. Единицы измерения: м³/с, л/с.

Напор (H , м) представляет собой разность энергий единицы веса жидкости в сечении потока после насоса и перед ним.

В случае установившегося движения жидкости из уравнения Бернулли:

$$H = e_2 - e_1 = \frac{p_2 - p_1}{\rho \cdot g} + (z_2 - z_1) + \frac{\alpha_{к2} \cdot v_2^2 - \alpha_{к1} \cdot v_1^2}{2 \cdot g}, \text{ м}$$

где e_1 и e_2 – удельная энергия потока жидкости на входе в рабочее колесо и на выходе из него;

v – средняя скорость потока в данном сечении,

p – давление;

z – энергия положения (потенциальная энергия);

α_k – коэффициент Кориолиса, учитывающий неравномерность распределения скоростей жидкости по сечению.

Мощностью насоса (N , Вт) (мощностью, потребляемой насосом) называется энергия, подводимая к нему от двигателя за единицу времени. Она относится к паспортным данным:

$$N = M \cdot \omega, \text{ Вт}$$

где M – крутящий момент на валу, Н·м;

ω – угловая скорость рабочего колеса, $\omega = \frac{\pi \cdot n}{30}$

Полезная мощность насоса $N_{\text{п}}$ – это энергия, приобретённая за единицу времени жидкостью, прошедшей через насос:

$$N_{\text{п}} = \rho \cdot g \cdot H \cdot Q, \text{ Вт}$$

где ρ – плотность жидкости.

Мощность насоса больше полезной мощности $N_{\text{п}}$ на величину потерь в насосе:

$$N = N_{\text{п}} + \Delta N.$$

Эти потери оцениваются КПД насоса η , который равен отношению полезной мощности к потребляемой

$$\eta = N_{\text{п}} / N.$$

Для определения КПД насосов рассмотрим баланс энергии в лопастном насосе (рис. 1.6).

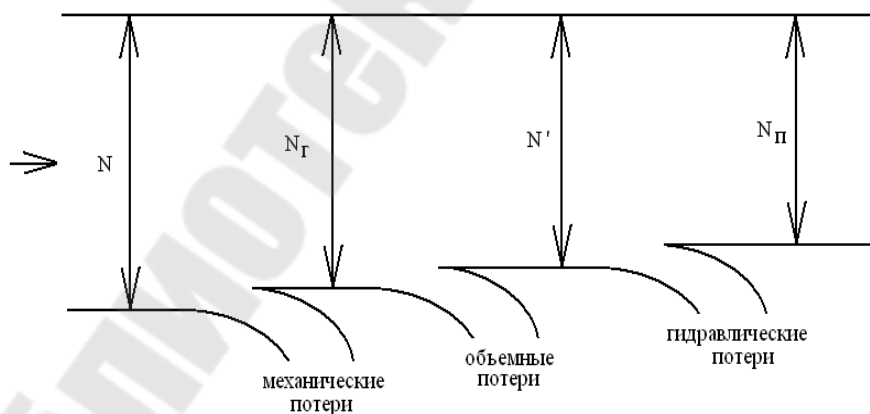


Рис. 1.6 – Баланс энергии в лопастном насосе.

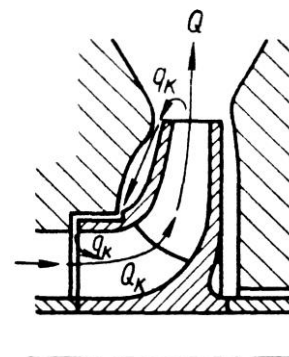


Рис. 1.7 – Объемные потери

К насосу подводится мощность N . Часть этой мощности теряется (превращается в тепло). Потери мощности в насосе делят на механические, объёмные и гидравлические.

Механические потери – это потери на трение в подшипниках, в уплотнениях вала и на трение наружной поверхности рабочих колёс о жидкость (дисковое трение). Мощность, остающаяся за вычетом механических потерь, передаётся рабочим колесом жидкости. Её принято называть гидравлической. Величина механических потерь оценивается механическим КПД (рис. 1.6) который равен отношению оставшейся после преодоления механических сопротивлений гидравлической мощности к мощности, потребляемой насосом:

$$\eta_{\text{мех}} = N_{\text{г}} / N$$

Энергия, переданная рабочим колесом единице веса жидкости, называется теоретическим напором, который больше напора на величину гидравлических потерь при течении жидкости через рабочее колесо:

$$H_{\text{т}} = H + h_{\text{п}}.$$

Через рабочее колесо протекает жидкость объемом $Q_{\text{к}}$. Следовательно, рабочее колесо передает жидкости гидравлическую мощность:

$$N_{\text{г}} = Q_{\text{к}} \cdot \rho \cdot g \cdot H_{\text{т}}.$$

Объёмные потери – это утечки жидкости в рабочем колесе, обусловленные большим давлением на выходе из рабочего колеса чем на входе. Жидкость, выходящая из рабочего колеса в количестве $Q_{\text{к}}$, в основном поступает в отвод (Q) и, следовательно, в напорный патрубок насоса и частично возвращается в подвод через зазоры в уплотнении между рабочим колесом и корпусом насоса (утечка $q_{\text{к}}$, рис. 1.7). Энергия жидкости, возвращающейся в подвод, теряется. Утечки обусловлены тем, что давление на выходе из рабочего колеса больше, чем в подводе. Для того чтобы уменьшить утечки, следует уменьшить зазор между рабочим колесом и корпусом насоса до минимума, допускаемого технологией изготовления и деформацией вала и корпуса насоса при их нагрузке во время работы. Кроме рассмотренных имеют место утечки через сальники, которые малы и при рассмотрении баланса мощности ими можно пренебречь.

Оценивают объёмным КПД:

$$\eta_{\text{об}} = \frac{N'}{N_{\text{г}}} = \frac{Q}{Q + q_{\text{к}}},$$

Мощность N' отличается от гидравлической мощности на величину мощности $N_{\text{об}}$, обусловленной утечками жидкости. Каждая еди-

ница веса жидкости, протекающей через уплотнение рабочего колеса, уносит энергию равную теоретическому напору H_T . Следовательно, мощность объемных потерь:

$$N_{об} = q_k \cdot \rho \cdot g \cdot H_T.$$

Отсюда

$$N' = N_T - N_{об} = (Q_k - q_k) \cdot \rho \cdot g \cdot H_T \text{ или } N' = Q \cdot \rho \cdot g \cdot H_T.$$

Гидравлические потери – это потери на преодоление гидравлического сопротивления подвода, рабочего колеса и отвода $\Delta h_{гп}$, оцениваются гидравлическим КПД насоса, который равен отношению полезной мощности насоса $N_{п}$ к мощности N' (рис. 1.6):

$$\eta_{г} = \frac{N_{п}}{N'} = \frac{H}{H + \Delta h_{гп}}.$$

Т.о. полный КПД насоса можно определить по формуле:

$$\eta = \frac{N_{п}}{N} = \eta_{г} \cdot \eta_{об} \cdot \eta_{мех}.$$

1.2. Конструктивные разновидности лопастных насосов

К лопастным насосам относят центробежные, осевые, диагональные и вертикальные. Центробежные лопастные насосы могут быть одноступенчатыми и многоступенчатыми.

1.2.1. Центробежные консольные насосы

Насосы регламентированы по ГОСТ 22247. Они выполняются на отдельной стойке – тип **К** (рис. 1.8) или в моноблочном с электродвигателем исполнения – тип **КМ** (рис. 1.9).

Они предназначены для работы в стационарных условиях для перекачивания воды (кроме морской) и других жидкостей, сходных с водой по плотности, вязкости и химической активности, с температурой до 85 °С, с содержанием механических примесей по объему не более 0,1 % и размером не более 0,2 мм.

Основные параметры консольных насосов: подача от 2 до 90 л/с; напор 15-90 м; частота вращения 1450 или 2900 об/мин.

Насосы на отдельной стойке (тип **К**) могут применяться для перекачивания жидкостей с температурой до 105 °С и работать как с разрежением, так и с подпором на входе (подпор не должен превышать 0,2

МПа). Они изготавливаются как с рабочим колесом без обточкой, так и с обточкой по наружному диаметру.

По виду уплотнения вала (в месте выхода его из корпуса) насосы изготавливают двух исполнений: сальниковые и торцевые. Они могут быть выполнены в климатических исполнениях: У, Т, ТВ (ГОСТ 15150—69). Установленный ресурс насоса до списания - не менее 12 000 ч; средний ресурс до списания - не менее 16 000 ч; средний срок службы - не менее шести лет.

Согласно основной и дополнительной классификациям, насос (рис. 1.8) относится к насосам с закрытым рабочим колесом **1**, посаженным на консольную часть вала **4**, благодаря чему его называют консольным и относят к типу **К**.

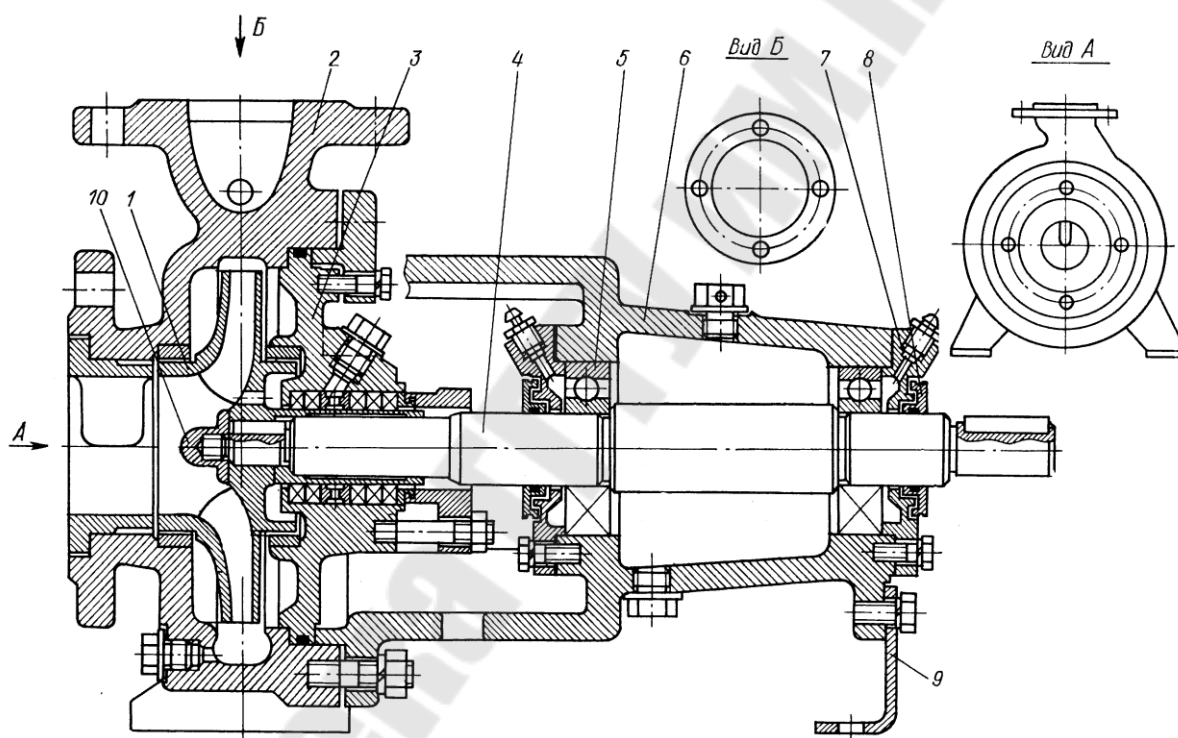


Рис. 1.8.— Центробежный одноступенчатый горизонтальный насос типа **К**: **1** – рабочее колесо; **2** – корпус; **3** – крышка; **4** – вал; **5** – подшипник; **6** – опорный кронштейн; **7** – штуцер; **8** – маслосбрасывающее кольцо; **9** – опорная стойка; **10** – обтекатель.

По расположению вала он является горизонтальным с выносными подшипниковыми опорами **5**, расположенными в самостоятельном корпусе **6**, служащем для них масляной ванной. Корпус подшипников жестко соединен при помощи болтов с корпусом насоса **2**, представляющим отвод спирального типа. Спиральный отвод-корпус заканчивается нагнетательным патрубком с фланцем для подсоедине-

ния насоса к трубопроводу. К поверхности торца корпуса присоединена с помощью болтов крышка 3, выполненная заодно с осевым подводом конфузورного типа. К фланцу подвода присоединяется всасывающий трубопровод.

Для уменьшения протечек перекачиваемой насосом жидкости из отвода через пазуху между крышкой корпуса и передним диском рабочего колеса, в подводящий патрубок входа применены внутренние бесконтактные щелевые уплотнения, действие которых основано на принципе дросселирования. Таких уплотнений в одноступенчатом насосе два. Одно из них расположено у торца переднего диска рабочего колеса, а второе – между корпусом-отводом и кромкой ступицы у заднего диска рабочего колеса. Для предотвращения утечек жидкости из полости насоса между валом рабочего колеса и корпусом-отводом предусмотрено наружное уплотнение сальникового типа.

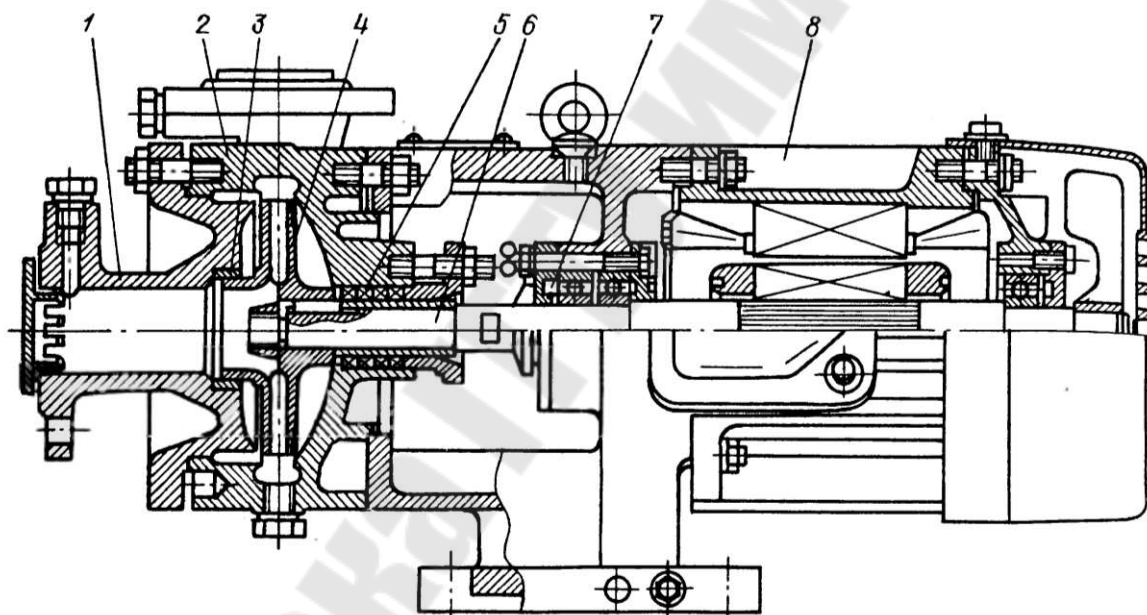


Рис. 1.9. – Центробежный одноступенчатый горизонтальный моноблочный насос типа КМ: 1 – крышка входная; 2 – корпус; 3 – уплотняющее кольцо; 4 – колесо; 5 – концевое уплотнение; 6 – вал; 7 – подшипники электродвигателя; 8 – электродвигатель.

Центробежные вертикальные насосы типа **В** (рис. 1.10) регламентированы по ГОСТ 19740 и предназначены для перекачивания воды и других жидкостей, аналогичных воде при температуре 35°C.

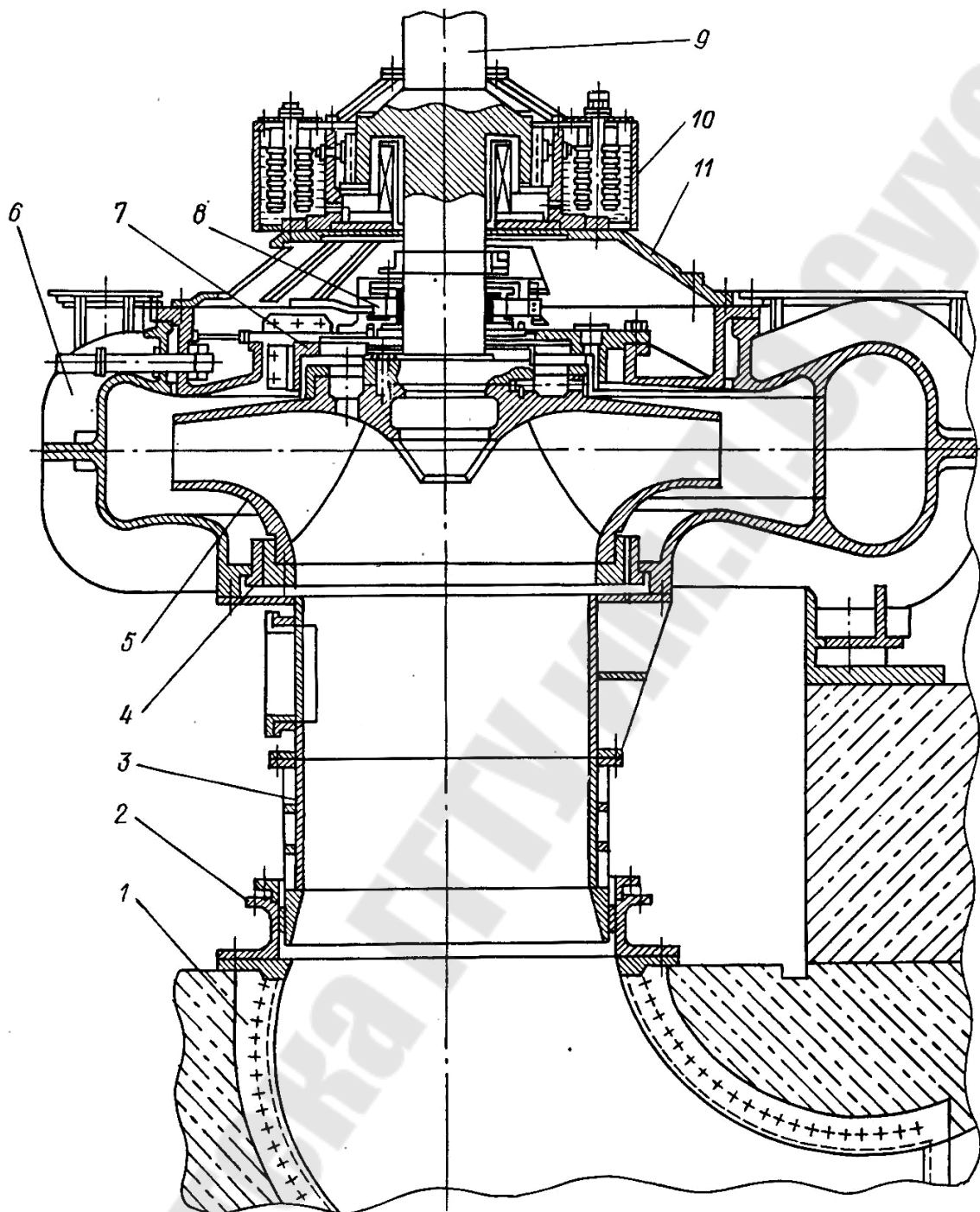


Рис. 1.10. – Центробежный консольный вертикальный насос:
1 – колено подвода; **2** – опорное кольцо; **3** – переходник; **4** – перед-
 нее уплотнение РК; **5** – рабочее колесо; **6** – корпус; **7** – верхнее
 уплотнение РК; **8** – подшипник скольжения; **9** – вал; **10** – корпус ра-
 диального подшипника скольжения; **11** – крышка.

Основные параметры консольных вертикальных насосов: подача от 1 до 30000 л/с; напор 20-140 м; частота вращения 214...750 об/мин.

1.2.2. Центробежный насос с рабочим колесом двустороннего входа

Одноступенчатые насосы типа *Д* с рабочим колесом двустороннего входа (рисунок 1.11) регламентированы по ГОСТ 10272.

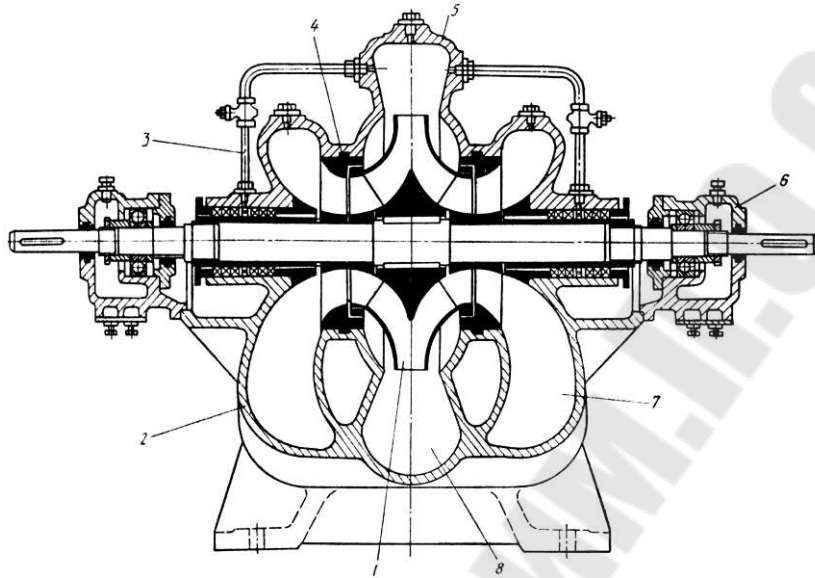


Рис. 1.11. – Центробежный одноступенчатый горизонтальный насос с рабочим колесом двустороннего входа: 1 – рабочее колесо; 2 – основание; 3 – подвод запирающей воды к внешнему уплотнению; 4 – щелевое уплотнение; 5 – крышка; 6 – выносная опора; 7 – подвод; 8 – отвод.

Насос данного типа имеет раздваивающийся спиральный подвод 7. Жидкость входит в рабочее колесо с двух сторон двумя потоками. В рабочем колесе 1 эти потоки соединяются и выходят в общий отвод 8. Насосы типа *Д* общего назначения изготавливаются со следующими параметрами: подача 55...3500 л/с; напор 15...130 м; частота вращения ротора 485...2950 об/мин.

Область применения: промышленные системы охлаждения; системы водоснабжения; системы водоподготовки/опреснения; системы пожаротушения; системы орошения/осушения; судовые системы.

1.2.3. Центробежные многоступенчатые секционные насосы

В многоступенчатых насосах типа *ЦНС* (рисунок 1.12) жидкость последовательно проходит через несколько рабочих колёс, закреплённых на одном валу. При этом пропорционально числу колёс увеличивается напор насоса. Регламентированы по ГОСТ 10407. Они выполняются однокорпусными с рабочими колесами одностороннего

входа с системой уравнивания осевой силы гидравлической пятой и предназначены для перекачивания воды при температуре 45°C.

Основные параметры многоступенчатых секционных насосов: подача от 5 до 190 л/с; напор 40-2000 м; частота вращения 1500 или 3000 об/мин.

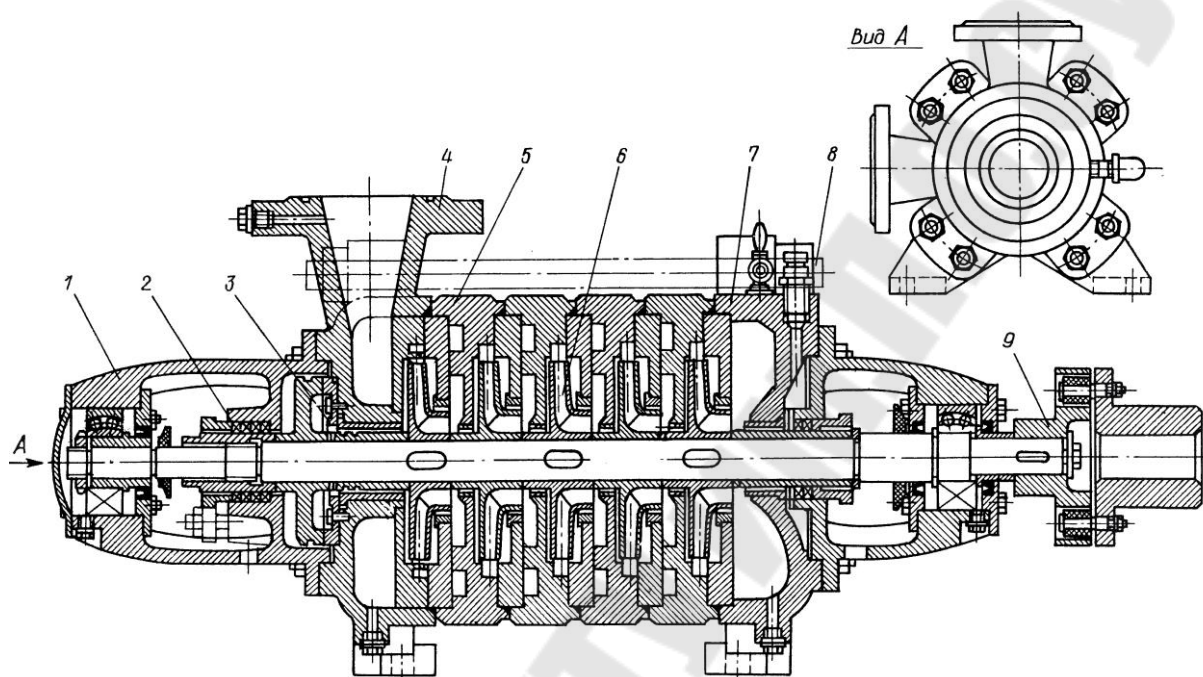


Рис. 1.12. – Центробежный секционный многоступенчатый насос типа ЦНС: 1 – кронштейн; 2 – кольцевое уплотнение; 3 – гидравлическая пята; 4 – крышка нагнетания; 5 – секция; 6 – колесо; 7 – крышка входная; 8 – шпилька; 9 – муфта.

Его корпус состоит из отдельных секций. Функции отводяще-подводящего устройства между ступенями ротора насоса выполняют направляющие аппараты канального типа. Секционный корпус этого насоса закрыт жестяным кожухом для предупреждения потерь теплоты перекачиваемой жидкости.

В рассмотренном многоступенчатом насосе перекачиваемая жидкость проходит все ступени ротора последовательно, что возможно только при одностороннем расположении на валу рабочих колёс одностороннего входа. Но существует немало многоступенчатых насосов и с другими схемами движения перекачиваемой жидкости от ступени к ступени ротора (рисунок 1.12, б – з). Для них характерно попарно симметричная установка рабочих колёс одностороннего входа на валу ротора насоса.

От направления движения перекачиваемой жидкости, т.е. от схемы расположения рабочих колёс одностороннего входа в многоступенчатом насосе зависят его габариты и степень сложности конструкции.

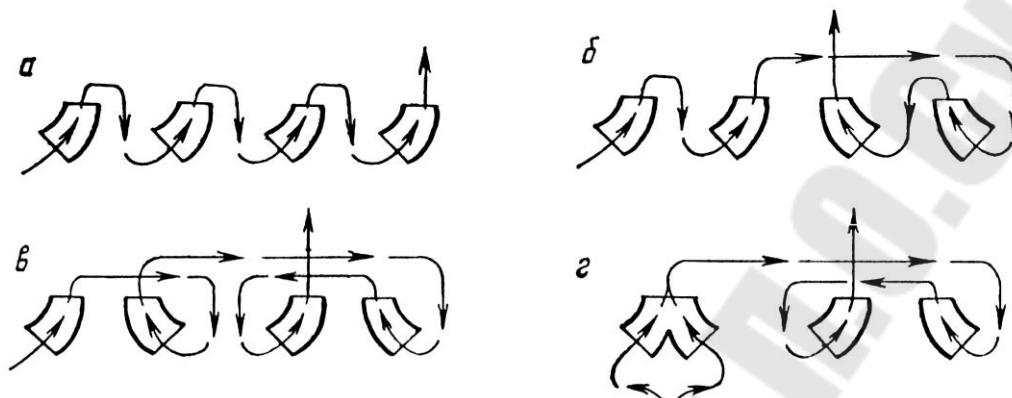


Рис. 1.13 – Схемы установки колес одностороннего входа в роторах многоступенчатых насосов: а – односторонняя; б – симметричная; в – попарно симметричная; г – симметричная с колесом двустороннего входа.

Насосы, сконструированные по схеме рис. 1.13, а имеют относительно компактный корпус при большом числе ступеней. Однако их конструкция усложняется за счёт неизбежного разгрузочного устройства. Все остальные схемы приводят к некоторому усложнению межступенчатой отводяще-подводящей системы и как следствие к некоторому увеличению габаритных размеров корпуса насоса. Но это лучше, чем усложнение конструкции за счёт разгрузочного устройства с дополнительными деталями из легированных сплавов высокой точности изготовления. Как правило, корпуса таких насосов делаются спиральными с осевым разъемом.

1.2.4. Погружные скважинные насосы

Скважинные насосы для воды регламентированы по ГОСТ 10428 – электронасосные скважинные агрегаты для воды тип ЭЦВ. Эти насосы предназначены для подъема воды слабой минерализации, температурой 25°C, изготавливаются для общего применения в климатических исполнениях У или Т.

Все насосы этого типа снабжены асинхронными водозаполненными электродвигателями (рис.1.14).

Основные параметры многоступенчатых агрегатов ЭЦВ: подача от 4 до 3000 м³/ч; напор 50-1400 м; число ступеней 1...30, длина от 420 мм до 5 м.

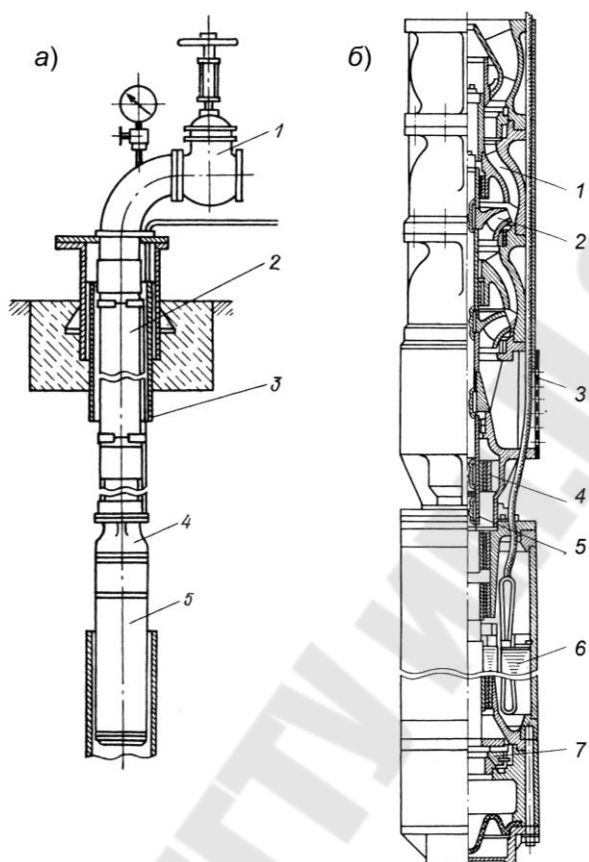


Рис. 1.14 – Электронасосный скважинный агрегат для воды тип ЭЦВ: а) схема установки: 1 – фланец с напорной задвижкой; 2 – напорный трубопровод; 3 – обсадная труба; 4 – насос; 5 – двигатель; б) конструкция многоступенчатых агрегатов ЭЦВ исполнения 3: 1 – лопаточный отвод; 2 – рабочее колесо; 3 – сетка; 4 – радиальный подшипник; 5 – соединительная муфта; 6 – ЭД; 7 – упорный подшипник.

1.2.5. Осевые насосы

В осевых насосах частицы жидкости движутся через проточную часть вдоль цилиндрических плоскостей, осью которых является ось вращения рабочего колеса. Эти насосы отличаются большой подачей, высоким к. п. д., простотой конструкции компактностью и малой массой на единицу мощности. Не недостатком их является малый; напор. В большинстве случаев осевые насосы устанавливают ниже уровня жидкости. Конструктивно осевые насосы делятся на насосы с жестко-

закрепленными и поворотными лопастями, с горизонтальным и вертикальным расположением вала.

Осевые насосы используются в качестве циркуляционных насосов, в шлюзовых насосных установках, в береговых насосных станциях водоснабжения, в ирригационных системах.

Существуют два типа насосов: с жестким закреплением лопастей на задний угол при монтаже – тип **О** и с возможностью изменять его в процессе работы – тип **ОП** (рис. 1.15).

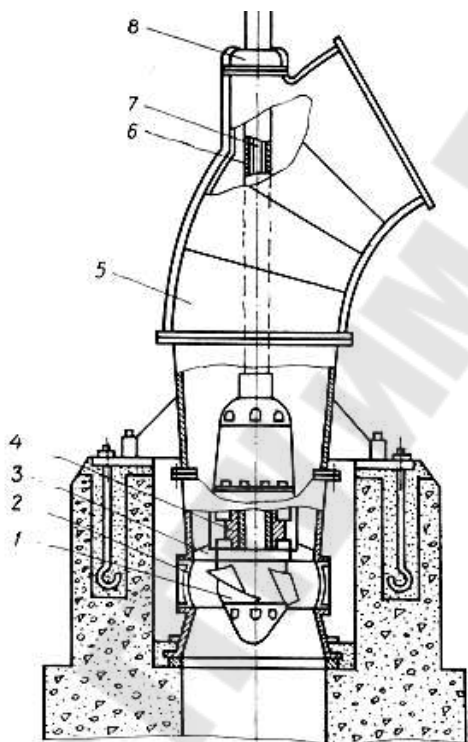


Рис. 1.15 - Схема установки осевого насоса типа ОП: 1 - рабочее колесо; 2 - сферическая камера; 3 - выправляющий аппарат; 4 - нижний подшипник; 5 - корпус; 6 - вал; 7 - шток привода механизма лопастей; 8- верхний подшипник:

Рабочее колесо **1**, расположенное в сферической камере **2** и закрепленное на полом вала **6**, состоит из втулки обтекаемой формы, на которой закреплены лопасти. Его изготавливают из стали или чугуна, а для перекачки морской воды отливают из бронзы.

Жидкость поступает в насос снизу через входной патрубок. При вращении колеса она перемещается в корпусе в осевом направлении за счет угла между каждой лопастью и плоскостью ее вращения. Захватывая жидкость, рабочее колесо сообщает ей также вращательное движение. Для использования энергии, затраченной на вращение жидкости, в корпусе осевой машины устанавливают выправляющий аппа-

рат 3, благодаря которому повышается КПД насоса и снижаются потери напора на трение жидкости о стенки трубопровода.

Для изменения подачи и напора насоса типа **ОП** изменяют угол установки лопастей, шток 7 привода механизма которых расположен внутри полого вала 6. Механизм разворота может иметь ручной, электрический или гидравлический привод. Угол установки лопастей при ручном приводе изменяют только на неработающем насосе.

Корпус насоса имеет отвод под углом 60° , а насосы малой мощности выпускаются с отводом под углом 90° .

Характерной особенностью средних и крупных осевых насосов является их тесная конструктивная связь со строительной частью здания насосной станции.

Вертикальные насосы имеют диаметры рабочих колес 470, 550, 700, 870, 1100, 1450, 1850, 2600 мм, а насосы с поворотными лопастями - 870 мм и более. Подача осевых насосов составляет от 0,072 до 40,5 м³/с, напор - от 2,5 до 26 м. Они предназначены для подачи воды или других жидкостей, сходных с водой по вязкости и химической активности и температурой не более 35°C .

Самый малый осевой горизонтальный насос ОГ6-15 (рис. 1.16) имеет диаметр рабочего колеса 0,15 м и при частоте вращения 300 об/с может подавать 0,05...0,1 м³/с при напоре 2...5 м вод. ст. и мощности до 6 кВт. Применяются в основном для обслуживания системы центрального водяного отопления.

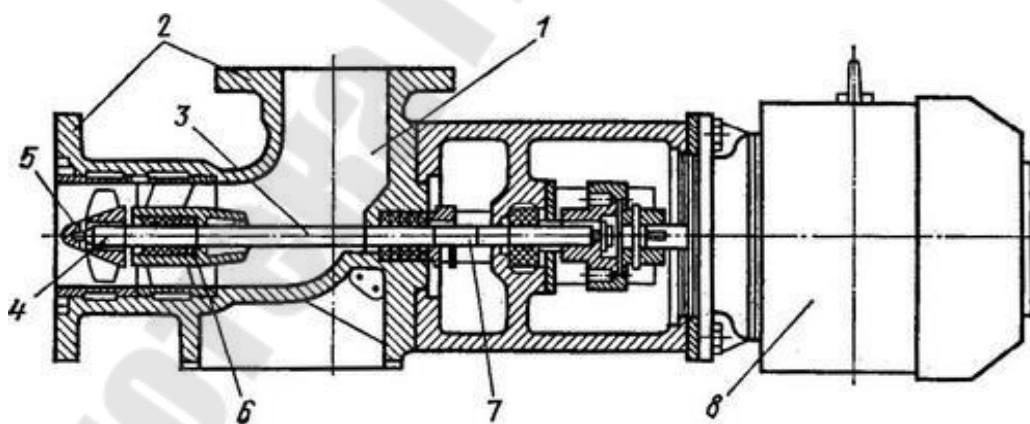


Рис 1.16. - Осевой насос типа ОГ6-15

Состоит из литого корпуса в виде отвода 1 с двумя фланцами 2. В корпусе консольно на валу 3 расположено лопастное колесо 4 с коком 5. За колесом находится неподвижный направляющий аппарат 6. Вал выпущен наружу через сальник 7 и соединен с валом фланцевого электродвигателя 8.

Для получения напоров более 15-20 м. применяются двухступенчатые насосы, у которых колёса расположены в одной трубке одно за другим.

1.2.6. Диагональные насосы

Диагональный насос поворотно-лопастного типа рассчитанный на напор 30 м (рис.1.17) состоит из следующих основных частей: рабочего колеса 2, состоящего из лопастей, укрепленных во втулке, вала 5, подшипника скольжения 3, выправляющего аппарата 4, подшипника качения 8. Отвод воды осуществляется коленом 7, к которому присоединяется напорный трубопровод и в котором выполнен смотровой люк 6. Число лопастей у крупных диагональных насосов 6 – 9, у мелких ($D < 100$ см) число лопастей меньше. Диагональные насосы, особенно мелкие, выпускаются и с жестким креплением лопастей.

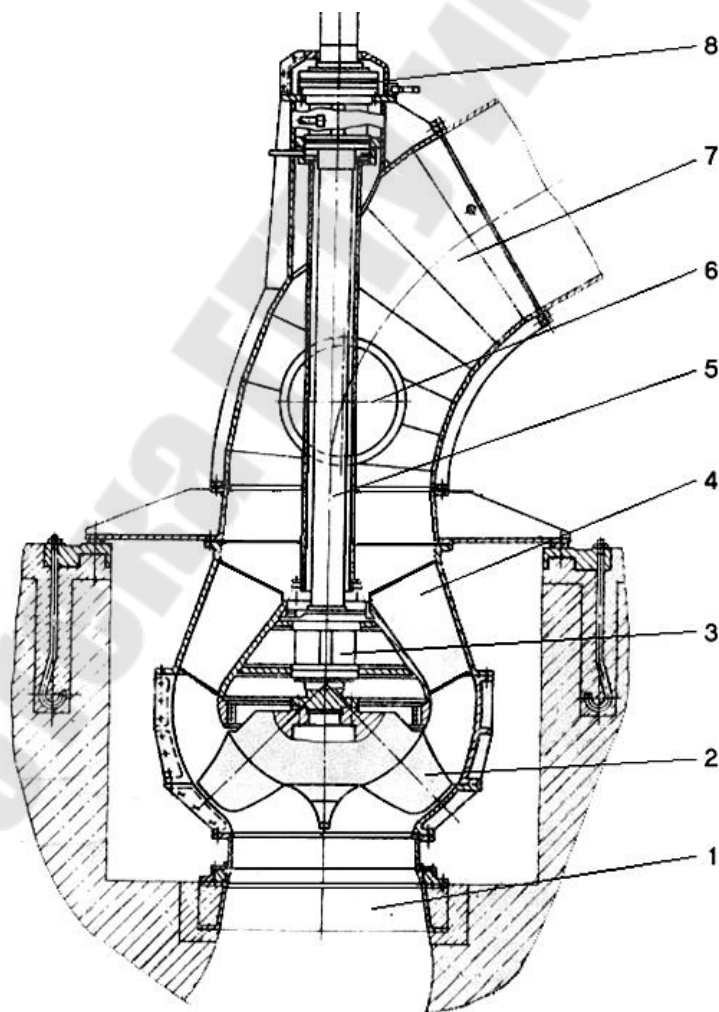


Рис. 1.17 – Диагональный насос

Диагональные насосы по компоновке похожи на осевые, основное отличие состоит в форме рабочего колеса.

В угол наклона лопастей около 45° и лопасти во втулке закреплены «намертво». Существуют диагональные насосы с наклоном лопастей 60 и 45° и с механизмом изменения угла их установки (поворота). Диагональные насосы используются при больших подачах и при напорах $10\text{—}40$ м.

1.2.7. Вихревые насосы

Насосы бывают закрыто- (рис.1.18) и открыто-вихревые (рис.1.19).

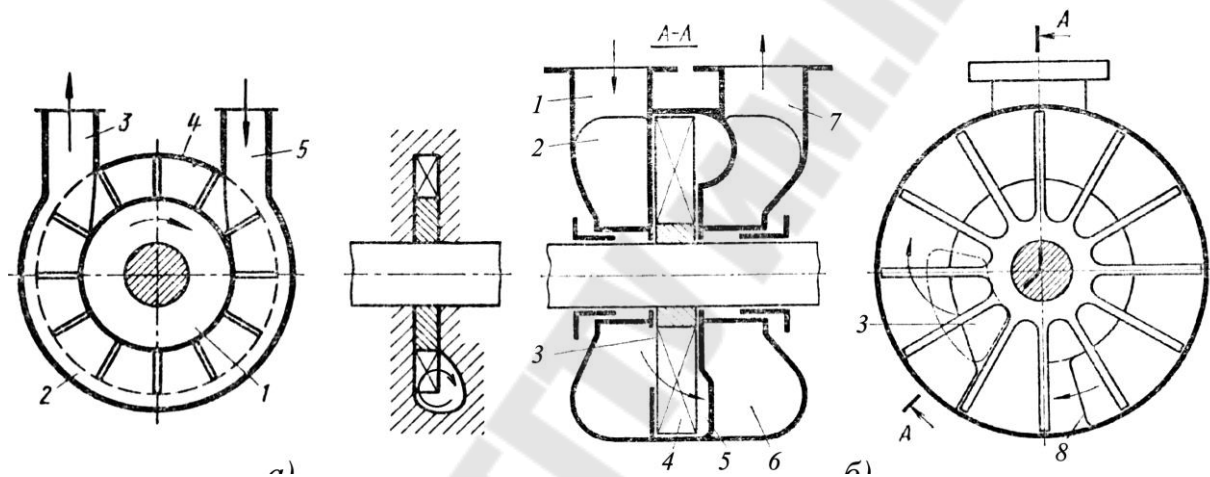


Рисунок 1.18 - Схема закрыто-вихревого насоса

Рисунок 1.19 – Схема открыто-вихревого насоса

Рабочее колесо вихревого насоса засасывает жидкость из внутренней части канала и нагнетает во внешнюю. В результате возникает продольный вихрь. Лопатки при вращении рабочего колеса, воздействуя на жидкость, находящуюся в межлопастном пространстве колеса, передают ей кинетическую энергию. При этом возникают центробежные силы, под действием которых жидкость выбрасывается в канал 2 (рис 1.18). Таким образом, жидкость, двигаясь вдоль канала от всасывающего трубопровода к нагнетательному, совершает вихревое движение, входя в межлопастное пространство рабочего колеса и выходя из него. При каждом таком вихре жидкость получает новую порцию энергии, и потому напор вдоль канала возрастает. При вихреобразовании происходит интенсивное перемешивание жидкости, а, следовательно, значительные потери энергии. Большая величина этих потерь обуславливает низкий КПД вихревого насоса.

Рабочее колесо **1** с радиальными или наклонными лопатками, помещённо в цилиндрический корпус с малыми торцовыми зазорами. В боковых и периферийной стенках корпуса имеется концентричный канал **2**, начинающийся у входного отверстия и заканчивающийся у напорного. Канал прерывается перемычкой **4**, служащей уплотнением между напорной и входной полостями. Жидкость поступает через входной патрубков **5** в канал, перемещается по нему рабочее колесо и уходит в напорный патрубков **3**.

В открыто вихревых насосах (рис. 1.19) жидкость из подводящего патрубков **1** поступает в подвод **2**, из которого через входное окно **3** подается к лопаткам рабочего колеса **4** и, только пройдя через него, поступает в канал **5**. Далее жидкость перемещается по каналу рабочим колесом и через напорное отверстие **8** уходит в отвод **6** и напорный патрубков **7**. Насос имеет открытый канал, который заканчивается напорным отверстием **8**.

Напор вихревого насоса в 3-9 раз больше, чем центробежного, при тех же размерах и частоте вращения. Большинство вихревых насосов имеет самовсасывающую способность, т.е. способность при пуске заполниться жидкостью без предварительного заполнения подводящего трубопровода.

Недостатком является низкий КПД, не больше 45 %. Вихревые насосы изготавливают на подачу до 12 л/с. Напор вихревых насосов достигает 250 м, мощность доходит до 25 кВт.

Многие вихревые насосы могут работать на смеси жидкости и газа и не пригодны для перекачивания жидкости с большой вязкостью, т.к. при увеличении вязкости напор и КПД резко падают. Вихревые насосы рекомендуют применять при $Re > 20000$. Эти насосы также не пригодны для подачи жидкостей с абразивными частицами, т.к. из-за износа быстро увеличиваются торцевые и радиальные зазоры, что приводит к падению напора и КПД.

Вихревые насосы применяют

- 1) в химической промышленности для подачи кислот, щелочей и других химически агрессивных реагентов;
- 2) для перекачивания легколетучих жидкостей (бензина, спирта, эфира и т. д.), например, на аэродромных и автомобильных бензораздаточных станциях, а также в бензозаправщиках самолетов;
- 3) в небольших автоматических насосных станциях, например для сельского водоснабжения, в качестве автомоечных насосов; в

качестве питательных насосов малых вспомогательных котельных установок.

Для улучшения кавитационных качеств закрыто-вихревого насоса перед рабочим колесом подключают центробежную ступень. Такой насос называют центробежно-вихревым (рис. 1.20). Насос двухступенчатый, центробежно-вихревой, самовсасывающий с горизонтальным валом. Насос может применяться как в передвижных, так и в стационарных установках.

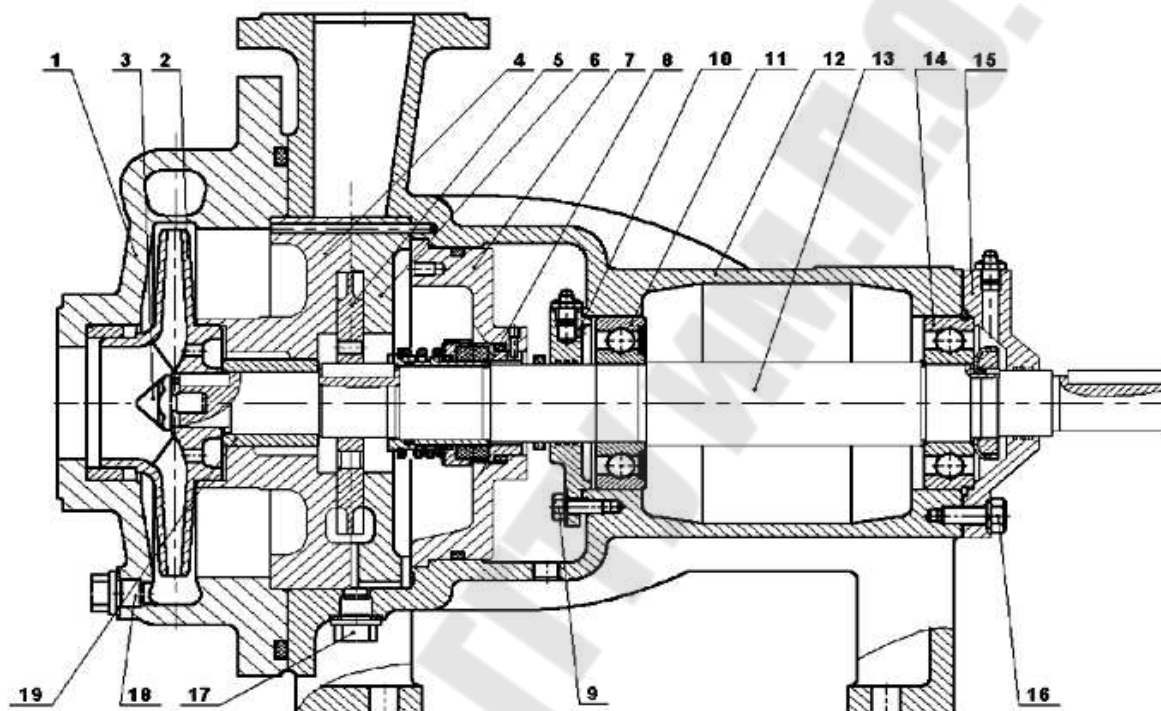


Рис. 1.20 – Центробежно-вихревой насос: 1. Крышка; 2. Центробежное колесо; 3 – Обтекатель; 4, 6. Вставка; 5. Вихревое колесо; 7 – Корпус уплотнений; 8. Торцовое уплотнение; 9, 16 – Болт; 10, 15. Крышка; 11, 14 - Шарикоподшипниковая опора; 12. Корпус; 13. Вал насоса; 17, 18. Пробка; 19 - Втулка

Насос ЦВК и агрегаты на его основе предназначены для перекачивания воды и других нейтральных жидкостей при температуре перекачиваемой среды от -15 до $+105^{\circ}\text{C}$. Подача составляет 4-6,3 л/с, напор - от 112 до 160 м при частоте вращения 2950 об/мин.

1.3. Рабочий процесс в лопастных насосах

Основная функция насосов – преобразование энергии, которое осуществляется при прохождении жидкости через рабочее колесо. Т.о. одним из основных факторов, характеризующих работу насосов

является структура потока, которая зависит от взаимодействия между жидкостью и лопастями рабочего колеса.

Если расечь рабочее колесо центробежного насоса плоскостью, в которой находится ось вращения, получим сечение, называемое **меридиональным** (рисунок 1.21). В этом сечении определяют входной d_1 и выходной d_2 диаметры рабочего колеса, диаметр входной воронки d_0 , ширину межлопастного канала на входе в рабочую полость b_1 и на выходе из нее b_2 , диаметр ступицы (втулки) $d_{ст}$ и ее длину $l_{ст}$, диаметр вала $d_в$.

Входной и выходной диаметры определяют в меридиональном сечении по точкам пересечения соответствующих кромок лопастей со средней линией тока (линия АВ, рисунок 1.21). **Кромками** лопасти называют ее крайние линии со стороны набегающего на нее жидкости (передняя кромка) и со стороны схода (задняя кромка).

Если расечь лопасти по средней линии АВ и развернуть на плоскости, то полученное сечение называется **решеткой лопастей**.

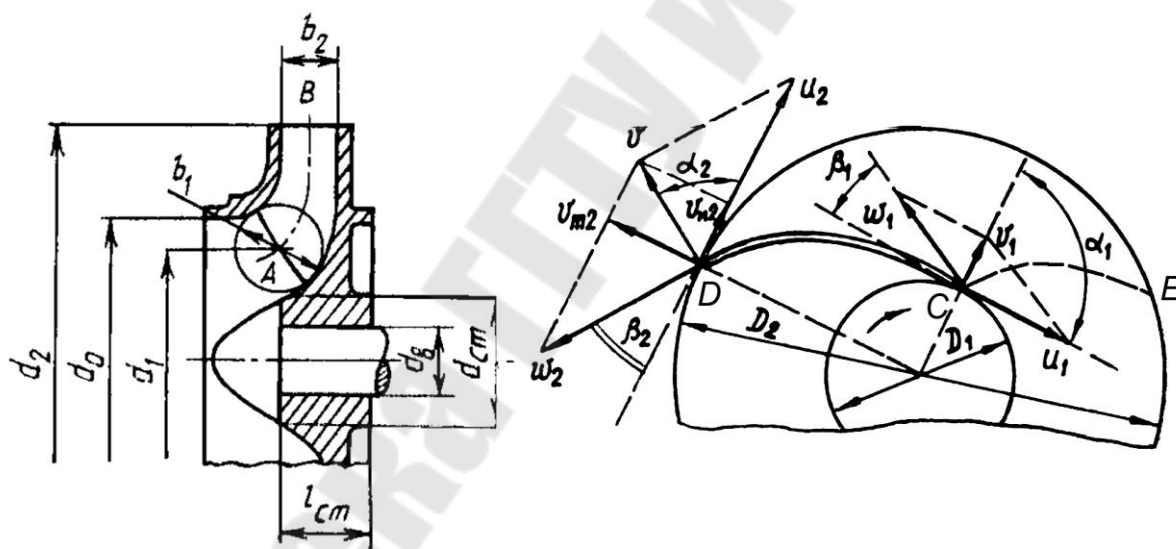


Рис. 1.21 – Основные сечения рабочего колеса: меридиональное и решетка лопастей

Преобразование энергии осуществляется за счет прохождения потока жидкости через вращающуюся решетку лопастей рабочего колеса.

Движение частиц жидкости в межлопастных каналах рабочего колеса является неустановившимся и отличается сложностью. Однако, в целом поток имеет определённую направленность, и при некоторых допущениях его движение может быть описано математически с достаточной точностью.

При описании кинематики потока жидкости в рабочем колесе принимают следующие допущения:

- а) в рабочей полости насоса движется идеальная жидкость;
- б) рабочее колесо имеет бесконечное число бесконечно тонких лопастей, поэтому поток жидкости во всех сечениях межлопастных каналов равноскоростной (осесимметричный);
- в) относительное движение потока жидкости в рабочем колесе при угловой скорости его вращения $\omega = \text{const}$ является установившимся;
- г) поле скоростей движущейся жидкости двумерное и расположено в плоскости, перпендикулярной к оси вращения рабочего колеса.

Т.е., движение всех частиц жидкости в рабочей полости насоса одинаково и на каждую из них действует центробежная сила, окружная сила и сила Кориолиса. Под действием этих сил (центробежная и Кориолиса) частица жидкости движется относительно лопасти по траектории CD (рис. 1.21) с относительной скоростью на входе w_1 в рабочее колесо и на выходе w_2 из него. Под действием окружной силы частица жидкости совершает переносное движение с окружной скоростью u_1 на входе в рабочее колесо и u_2 на выходе из него. Абсолютной траекторией становится линия CE, по которой движение происходит с абсолютной скоростью v_1 на входе в рабочее колесо и v_2 на выходе из него.

При бесконечном числе лопастей относительная скорость w направлена по касательной к лопасти; окружная скорость u – по касательной к окружности, на которой расположена рассматриваемая точка, в сторону вращения рабочего колеса. Т.о., скорость абсолютного движения v равна геометрической сумме скорости w жидкости относительно рабочего колеса и окружной скорости u рабочего колеса

$$\vec{v} = \vec{w} + \vec{u}.$$

При практических расчетах часто используются меридиональная (радиальная) скорость v_m и окружная составляющая v_u абсолютной скорости частиц жидкости. Эти скорости – две взаимно перпендикулярные составляющие абсолютной скорости.

Вектор меридиональной скорости направлен вдоль радиуса рабочего колеса, а величина определяется по формуле:

$$v_m = v \cdot \sin \alpha.$$

Вектор окружной составляющей v_u абсолютной скорости лежит на векторе окружной скорости, а величина равна:

$$v_u = v \cdot \cos \alpha = u - w \cdot \cos \beta,$$

где α – угол между абсолютной v и окружной u скоростями жидкости.

β – угол между относительной w и отрицательным направлением окружной u скорости жидкости; рабочий угол лопастей, вершина которого определяет их очертание.

В зависимости от величины рабочих углов β лопасти могут быть трёх типов:

- отогнутые назад $\beta_2 < 90^\circ$ (рис. 1.22, а);
- радиальные $\beta_2 = 90^\circ$ (рис. 1.22, б);
- загнутые вперёд $\beta_2 > 90^\circ$ (рис. 1.22, в).

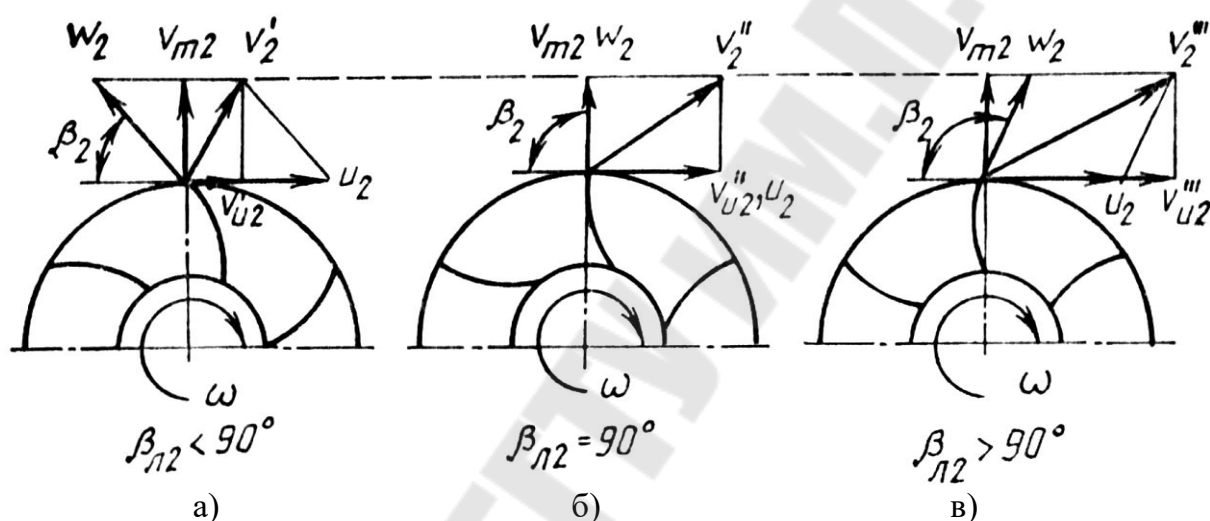


Рис. 1.22. – Зависимость величины и направления скоростей от угла наклона лопасти на выходе из рабочего колеса

В современных насосах в основном применяются лопасти, отогнутые назад, с рабочими углами равными:

$$\beta_1 = 20 - 30^\circ; \beta_2 = 16 - 40^\circ.$$

Угол α на входе в рабочее колесо определяет условие входа жидкости в колесо. Обычно $\alpha_1 = 90^\circ$ (т.е. при радиальном входе жидкости на рабочее колесо). Иначе происходит закручивание потока при входе, на которое расходуется часть сообщаемой колесу энергии. Небольшая закрутка потока жидкости на входе в рабочее колесо появляется, например, при полуспиральном подводе потока, когда он подкручивается для лучшего обтекания проходного вала ротора насоса.

Треугольники скоростей

Т.к. подача насоса зависит от радиальных составляющих абсолютной скорости v_{m1} и v_{m2} (меридиональная скорость v_m распределяется по ширине рабочего колеса равномерно) и площадей живых сече-

ний S_1 и S_2 рабочей полости на входе в рабочее колесо и на выходе из него, то исходя из уравнения неразрывности для потока жидкости можно записать формулу для определения теоретической и действительной подачи через рабочее колесо:

$$Q_T = v_{M1} \cdot S_1 = v_{M2} \cdot S_2 \text{ или } Q = v_{M1} \cdot S_1 \cdot \eta_{об} = v_{M2} \cdot S_2 \cdot \eta_{об},$$

где $\eta_{об}$ - объемный КПД насоса, $\eta_{об} = 0,96 \dots 0,98$ для крупных насосов и $\eta_{об} = 0,95 \dots 0,85$ для средних и малых насосов.

Площадь S_1 на входе в рабочее колесо – это площадь поверхности вращения. Часть поверхности вращения занята телом лопастей, которые стесняют поток жидкости, поэтому площадь S_1 это разность площади перед входом на лопасти и суммарной площади лопастей:

$$S_1 = \pi \cdot b_1 \cdot d_1 - \sigma_1 \cdot b_1 \cdot z,$$

где b_1 – ширина канала рабочего колеса на входе;

σ_1 – толщина лопатки на входе, замеренная в окружном направлении (рисунок 1.23);

z – число лопастей.

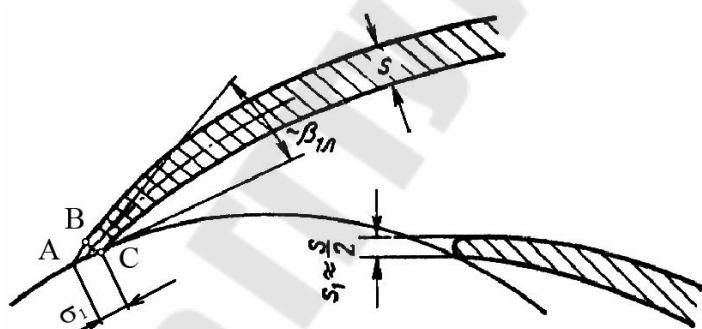


Рис. 1.23 – Входной участок лопасти рабочего колеса

Т.о., из треугольника ABC (рис. 1.23):

$$\sigma_1 \approx \frac{s_1}{\sin \beta_{1л}},$$

где s_1 – толщина лопатки на входе, замеренная по нормали к ее поверхности.

Т.о. площадь S_1 на входе в рабочее колесо равна:

$$S_1 = \pi \cdot b_1 \cdot d_1 \cdot \left(1 - \frac{s_1 \cdot z}{\pi \cdot d_1 \cdot \sin \beta_{1л}} \right) = K_1 \cdot \pi \cdot b_1 \cdot d_1,$$

где K_1 – коэффициент стеснения на входе в рабочее колесо, который характеризует степень стеснения потока телом лопаток. У наиболее

распространённых насосов величина K_1 колеблется от 0,75 (малые колёса) до 0,88 (большие колёса).

Т.о., зная площадь на входе в рабочее колесо и подачу насоса можно определить меридиональную скорость на входе в колесо:

$$v_{m1} = \frac{Q}{\pi \cdot d_1 \cdot \eta_0 \cdot b_1 \cdot K_1}.$$

Окружная составляющая абсолютной скорости на входе определяется конструкцией подвода и практически не зависит от конструкции рабочего колеса. Большинство конструкций подвода не закручивают поток (радиальный вход на рабочее колесо), т.е. $v_{u1} = 0$ и в этом случае абсолютная скорость на входе а рабочее колесо будет совпадать с меридиональной $v_1 = v_{m1}$

Окружная скорость рабочего колеса определяется по формуле

$$u_1 = \omega \cdot R_1,$$

где ω - угловая скорость рабочего колеса;

R_1 - радиус, на котором расположена точка A входной кромки колеса (рис. 1.21).

Зная величины скоростей v_{m1} , и u_1 можно построить треугольник скоростей на входе (рисунок 1.24) и, следовательно определить рабочий угол на входе β_1 .

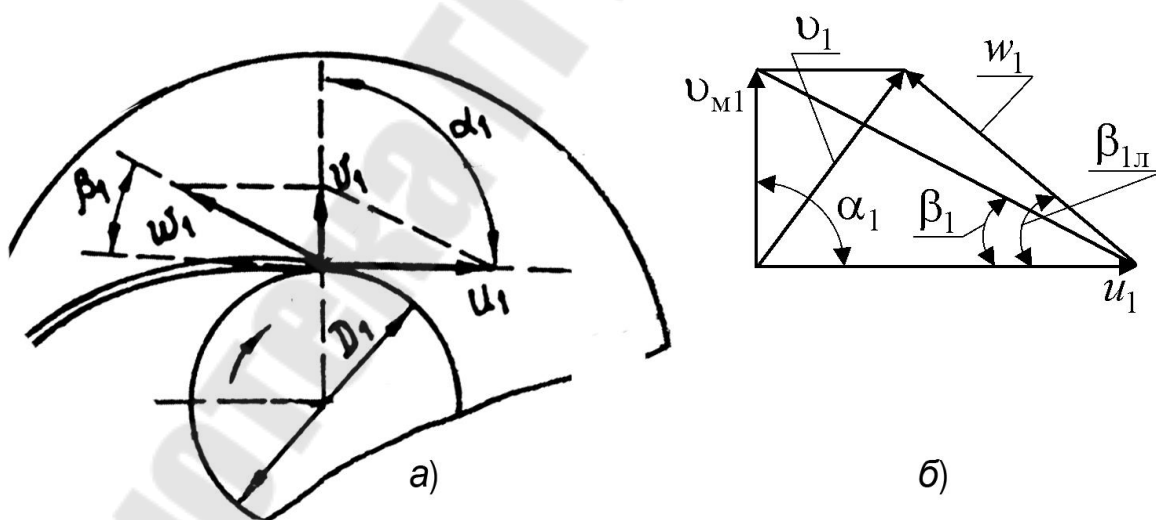


Рис. 1.24. – Параллелограмм скоростей (а) и треугольник скоростей (б) на входе в рабочее колесо

Угол наклона лопасти на входе в рабочее колесо (который должен находиться в пределах $15...30^\circ$) отличается от угла, под которым

жидкость входит в межлопастные каналы на величину угла атаки $\delta = 5 \dots 10^\circ$, т.к. это увеличивает КПД насоса:

$$\beta_{1л} = \beta_1 + \delta.$$

Т.о. получаем треугольник на входе в рабочее колесо и графически определяем величины относительной w_1 и абсолютной v_1 скоростей, угол α_1 (рис. 1.24, б). Направление входного элемента лопатки следует выбирать близким к направлению относительной скорости w_1 . В противном случае получается отрыв потока от лопасти с образованием вихревой зоны, которая увеличивает потери на входе в рабочее колесо.

Жидкость **выходит из рабочего колеса** через цилиндрическую поверхность площадью:

$$S_2 = K_2 \cdot 2 \cdot \pi \cdot b_2 \cdot R_2,$$

где b_2 – ширина канала рабочего колеса на выходе (рис. 1.21);

R_2 – наружный радиус рабочего колеса.

K_2 – коэффициент стеснения на выходе из рабочего колеса, который колеблется от 0,9 (малые насосы) до 0,95 (большие насосы).

Коэффициент стеснения на выходе рабочего колеса определяется по формуле:

$$K_2 = \frac{2 \cdot \pi \cdot R_2}{2 \cdot \pi \cdot R_2 - \sigma_2 \cdot z},$$

где $\sigma_2 \approx \frac{s_2}{\sin \beta_{2л}}$ – толщина лопатки на выходе, замеренная в окружном направлении.

Т.о., зная площадь на входе в рабочее колесо и подачу насоса можно определить меридиональную скорость на выходе:

$$v_{м2} = \frac{Q}{\eta_0 \cdot 2 \cdot \pi \cdot b_2 \cdot R_2 \cdot K_2}.$$

Окружная скорость рабочего колеса на выходе равна:

$$u_2 = \omega \cdot R_2.$$

Относительная скорость при бесконечном числе лопастей направлена по касательной к выходному элементу лопасти, т.е. под углом $\beta_{2л}$ к скорости u_2 .

Угол лопасти на выходе из рабочего колеса при стабильной характеристике напора должен лежать в пределах $\beta_{2л} = 18 \dots 20^\circ$.

Зная величины $v_{м2}$, u_2 и задавшись рабочим углом на выходе $\beta_{2л}$ построим параллелограмм скоростей (рис. 1.25, а) или треугольник скоро-

стей (рис. 1.25, б) откуда определим величины относительной скорости w_2 , окружной составляющей v_{u2} абсолютной скорости v_2 и угла α_2 .

При бесконечном числе лопаток траектории относительного движения predeterminedены формой лопаток, которые препятствуют иному движению. При конечном числе лопастей проходы между ними широки и траектории относительного движения частичек могут отличаться от формы лопастей.

Уменьшение окружной составляющей абсолютной скорости тем больше, чем шире канал между лопастями рабочего колеса (чем меньше число лопастей). Окружная составляющая абсолютной скорости жидкости на выходе из рабочего колеса при расчетах определяется по формуле:

$$v_{u2} = \frac{u_2}{2}.$$

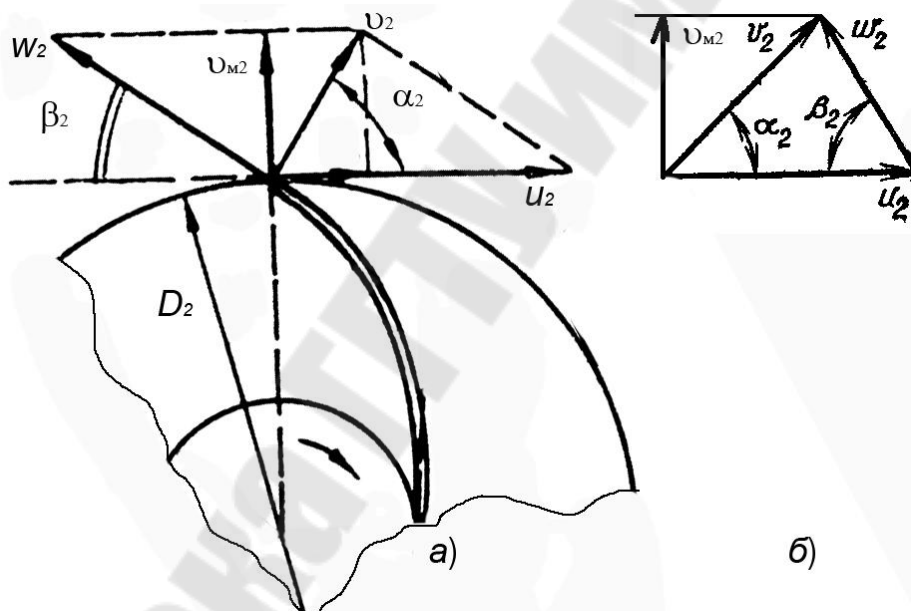


Рис. 1.25 – Параллелограмм скоростей (а) и треугольник скоростей (б) на выходе из рабочего колеса

1.4. Основное уравнение лопастных машин

Основное уравнение лопастных машин устанавливает связь между геометрическими параметрами системы лопастей рабочего колеса, скоростью его вращения и моментом, возникающим на валу, на котором закреплено рабочее колесо.

Для нахождения силового взаимодействия между лопастями рабочего колеса и протекающей жидкостью используют уравнение мо-

ментов количества движения. Пусть тело M с массой m движется со скоростью v . Количеством движения называется вектор, равный по величине произведению массы тела на его скорость и направленный вдоль вектора скорости. Момент количества движения относительно точки O определим по формуле:

$$L = m \cdot v \cdot R \cdot \cos \alpha.$$

По теореме о моменте количества движения секундное изменение момента количества движения (при приложении внешней силы) равно моменту внешних сил, действующих на это тело:

$$M = dL/dt.$$

Используем эту теорему для частички жидкости массой m , которая перемещается по элементарной струйке, проходящей через систему лопастей в пределах рабочего колеса. При бесконечном числе лопастей момент M_i взаимодействия между жидкостью и двумя соседними лопастями I и II (рис. 1.26), которые ограничивают заданную струйку, равен:

$$M_i = \frac{\delta \cdot l_2 - \delta \cdot l_1}{\Delta t} = \frac{m_2 \cdot v_2 \cdot OD - m_1 \cdot v_1 \cdot OC}{\Delta t},$$

где $\angle AOC = \alpha_1$ и $\angle BOD = \alpha_2$ как углы между взаимно перпендикулярными сторонами.

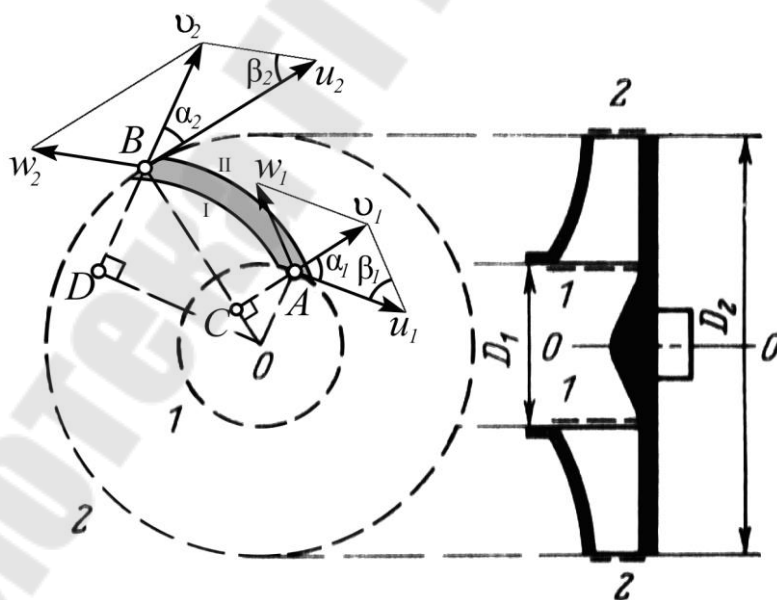


Рис. 1.26 – Расчетная схема центробежного насоса

Струйка жидкости ограничена так же ведущим и ведомым дисками рабочего колеса и поверхностями 1 и 2, проведенным по входным и выходным кромкам лопастей. Момент сил давления на эти гра-

ницы равен нулю, т.к. нормали к поверхностям вращения проходят через ось колеса. Силы трения на указанных границах пренебрежительно малы. Следовательно, момент, действующий на жидкость в колесе, обусловлен только воздействием на нее стенок каналов колеса.

Масса частички жидкости, проходящей через элементарную струйку равна:

$$m_2 = \rho \cdot \Delta Q_2 \cdot \Delta t \text{ и } m_1 = \rho \cdot \Delta Q_1 \cdot \Delta t,$$

где ΔQ - расход жидкости через элементарную струйку.

Т.к. в насосе бесконечное число бесконечно тонких лопастей между которыми заключены струйки жидкости, то расходы и массы на входе и выходе из рабочего колеса равны:

$$\Delta Q_1 = \Delta Q_2, m_2 = m_1 = m.$$

Из рис. 1.26 следует, что $OD = R_2 \cdot \cos \alpha_2$, $OC = R_1 \cdot \cos \alpha_1$, поэтому момент M_i взаимодействия между жидкостью и лопастями равен:

$$M_i = \rho \cdot \Delta Q \cdot (v_2 \cdot R_2 \cdot \cos \alpha_2 - v_1 \cdot R_1 \cdot \cos \alpha_1).$$

Общий момент на колесе равен сумме всех i -ых моментов:

$$M_T = \sum M_i = \rho \cdot (v_2 \cdot R_2 \cdot \cos \alpha_2 - v_1 \cdot R_1 \cdot \cos \alpha_1) \cdot \sum \Delta Q$$

Следовательно, **основное уравнение лопастных машин в форме моментов** имеет вид:

$$M_T = \rho \cdot Q_T \cdot (v_2 \cdot R_2 \cdot \cos \alpha_2 - v_1 \cdot R_1 \cdot \cos \alpha_1),$$

где Q_T – расход жидкости через колесо.

Секундная работа, которую совершает рабочее колесо, воздействуя на находящуюся в нем жидкость ($M_T \omega$) равна энергии, передаваемой рабочим колесом жидкости за единицу времени или мощности потока:

$$N = \omega \cdot M_T = \rho \cdot g \cdot Q_T \cdot H_{T\infty},$$

следовательно теоретический напор определяется по формуле:

$$H_{T\infty} = \frac{\omega \cdot (v_2 \cdot R_2 \cdot \cos \alpha_2 - v_1 \cdot R_1 \cdot \cos \alpha_1)}{g} \text{ или}$$

$$H_{T\infty} = \frac{v_2 \cdot u_2 \cdot \cos \alpha_2 - v_1 \cdot u_1 \cdot \cos \alpha_1}{g},$$

где $u = \omega \cdot R$ – окружная скорость,

$v_u = v \cdot \cos \alpha$ – окружная составляющая абсолютной скорости.

Т.о., **основное уравнение лопастных машин в виде напоров:**

$$H_{T\infty} = \frac{u_2 \cdot v_{u2} - u_1 \cdot v_{u1}}{g}.$$

Подводящие устройства многих конструкций не закручивают поток (например, прямоосный конфузор) и момент скорости

$v_{u1} \cdot R_1 = 0$. В этом случае теоретический напор (при бесконечном числе лопастей) равен:

$$H_{\text{т\infty}} = \frac{u_2 \cdot v_{u2}}{g}.$$

Напор при конечном числе лопастей определяется по формуле

$$H = \frac{u_2 \cdot v_{u2}}{g} \cdot K_Z \cdot \eta_r,$$

где $K_Z = f(\beta_2; z)$ – коэффициент, учитывающий влияние неравномерности относительной скорости между лопастями;

η_r – гидравлический КПД, учитывающий потери на преодоление гидравлического сопротивления подвода, рабочего колеса и отвода.

С учетом того что $v_{u2} \approx 0,5 \cdot u_2$, тогда основное уравнение центробежного насоса для практических расчетов имеет вид:

$$H = \frac{u_2^2}{2g} \cdot K_Z \cdot \eta_r.$$

Реальное движение потока жидкости в рабочем колесе насоса определяется **присоединёнными вихрями** – обтеканием лопастей жидкостью по замкнутому контуру в плоскости их профилей.

Пусть профиль лопасти плавно обтекается движущимся из бесконечности и уходящим в неё со скоростью v_∞ потоком жидкости (рис. 1.27, а), а хорда профиля лежит на линии вектора скорости v_∞ . Тогда струйки жидкости при обтекании профиля над хордой и под ней получают разное искривление.

Струйки над хордой профиля искривляются больше, чем струйки, обтекающие нижнюю часть контурной линии. Следовательно, при постоянном расходе, частицы в струйках большей кривизны движутся быстрее, чем в струйках меньшей кривизны.

Искривление струек потока, особенно на тыльной стороне профиля лопасти, становится еще большим, если вектор скорости v_∞ направлен под некоторым углом атаки α_a к хорде профиля (рис. 1.27, б). Угол атаки приводит к увеличению разности скоростей v_T и v_D при $v_\infty = \text{const}$. При некотором критическом значении угла атаки $\alpha_{a, \text{кр}}$ начинает нарушаться плавность обтекания лопасти потоком жидкости. На тыльной стороне образуется сильное завихрение потока с отрывом струи жидкости.

Неравномерность распределения скоростей на лицевой и тыльной сторонах лопасти приводит к обтеканию её частью потока по замкнутому контуру (рис. 1.27, б). Такое обтекание лопасти называется

присоединённым вихрем. Мерой неравномерности скоростей и присоединенного вихря является циркуляция Γ_L .

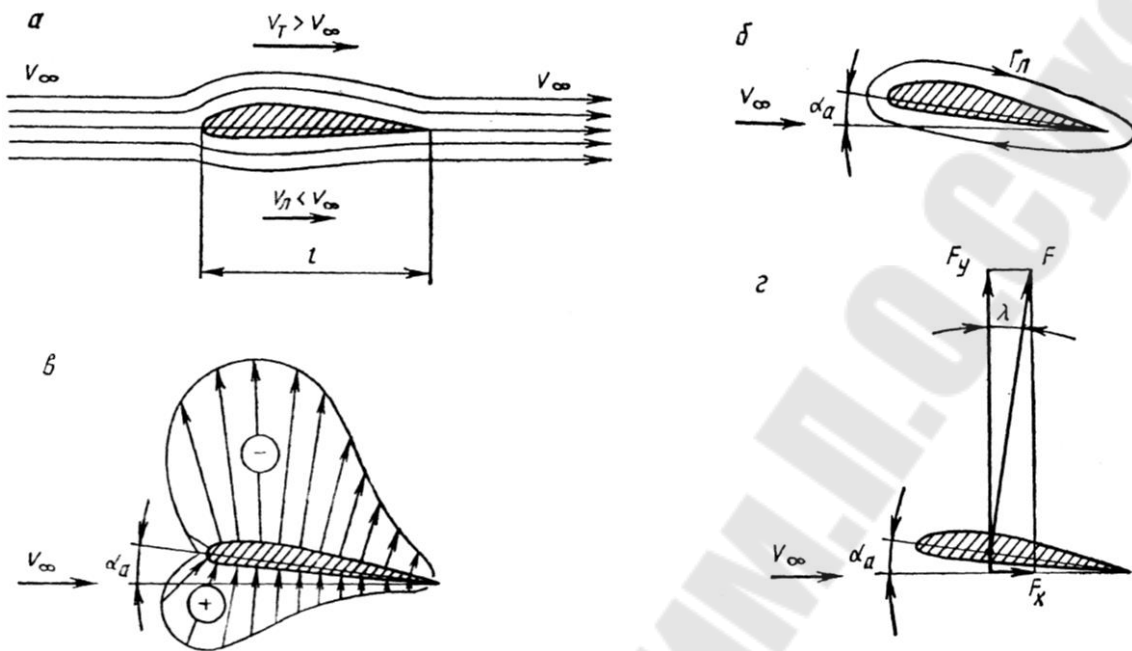


Рис. 1.27 – Обтекание лопасти потоком жидкости и образование подъемной силы

Из уравнения Бернулли следует, что там, где скорость движения частичек жидкости больше, давление меньше, и наоборот. На лицевой стороне профиля лопасти имеет место повышенное давление, а на тыльной – пониженное (рис. 1.27, в).

Равнодействующая давлений, действующих на обе поверхности лопасти, называется гидродинамической силой F (рис. 1.27, г). Она раскладывается на две составляющие: силу лобового сопротивления F_x и подъемную силу F_y . Суммарная сила лобового сопротивления всех лопастей рабочего колеса насоса препятствует перемещению поступающей в рабочую полость жидкости, а суммарная подъемная сила – вращению рабочего колеса. Отношение сил называется **обратным качеством лопасти**:

$$F_x/F_y = \operatorname{tg}\lambda,$$

где $\lambda = 3 \dots 5^\circ$ – угол между подъемной и результирующей гидродинамической силами.

Лобовая сила чаще всего определяется экспериментально, подъемная – по формуле:

$$F_y = \rho \cdot v_\infty \cdot \Gamma_L.$$

В общем случае циркуляция Γ_L находится по формуле:

$$\Gamma_L = k \cdot l \cdot v_\infty \cdot \alpha,$$

где k – постоянная, зависящая от формы профиля лопасти.

В пределах межлопастных каналов (рис. 1.28) рабочего колеса существует неравномерность распределения скоростей и давлений, т.к. на поток жидкости накладываются присоединенные вихри, что приводит к неравномерному распределению относительных скоростей w движения жидкости по сечению каждого межлопастного канала.

Поскольку количество присоединённых вихрей зависит от конечного числа лопастей, то вводится поправка – коэффициент μ . Т.о. получаем формулу теоретического напора:

$$H_m = \frac{\mu}{g} \cdot (u_2 \cdot v_{u2} - u_1 \cdot v_{u1})$$

Коэффициент μ находится по формуле для радиальных лопастей:

$$\mu = \frac{1}{(1+p)} = \frac{1}{1 + 2 \cdot \frac{\psi'}{z} \cdot \frac{1}{(1 - (R_1/R_2)^2)}},$$

где p – эмпирический коэффициент, определяющийся по формуле:

$$p = 2 \cdot \frac{\psi'}{z} \cdot \frac{1}{(1 - (R_1/R_2)^2)}$$

где ψ' – эмпирический коэффициент, для центробежных насосов с углом $\beta_2 < 50^\circ$ находится по формуле:

$$\psi' = (0,55 \dots 0,68) + 0,6 \cdot \sin \beta_2.$$

Эмпирический коэффициент может быть определен по формуле:

$$\psi' = k \cdot (1 + \beta_2/60),$$

где k – коэффициент, определяемый типом отводящего устройства:

– для центробежных насосов с направляющим аппаратом $k = 0,6$;

– для центробежных насосов со спиральным отводом $k = 0,65 \dots 0,85$;

– для центробежных насосов с кольцевым отводом $k = 0,85 \dots 1$.

Теоретический напор, создаваемый насосом существенно ($\approx 30\%$) меньше теоретического напора для колеса с бесконечным числом лопастей. С другой стороны, теоретический напор больше действительного на величину гидравлических потерь, возникающих при движении вязкой жидкости в каналах рабочего колеса, учитываемых гидравлическим КПД

$$H = H_T \cdot \eta_T.$$

1.5. Основы теории подобия лопастных насосов

1.5.1. Критерии подобия

Существует два различных метода моделирования:

- **физическое** моделирование, т.е. на модели воспроизводится изучаемое явление с сохранением его физических свойств;
- **математическое** моделирование, т.е. исследование натуральных состояний или процессов выполняется путем изучения явлений, имеющих иное физическое содержание, но описываемое теми же математическими зависимостями.

Кроме того следует различать две разных категории моделей:

- **воображаемые** или мысленные, которые не полностью отражают действительность и могут быть также названы идеальными телами или процессами. Эти модели исследуются теоретически и результаты их исследования могут быть применены к реальности с помощью поправочных коэффициентов. Эти модели могут быть описаны чертежами, словами или математическими знаками.
- **материальные**, которые воспроизводят в определенном масштабе конструкции или процессы, имеющие место в действительности. Эти модели могут быть воспроизведены в лаборатории или в полевых условиях.

В процессе проектирования различных гидросистем, трубопроводов, гидротехнических сооружений, гидравлических и газовых систем химических и нефтехимических предприятий нередко возникает необходимость математического и натурального моделирования. При этом необходимо, чтобы работа гидросистемы действующей модели соответствовала функционированию реального объекта: различные характеристики потоков жидкости, которые имеют место в модели и в реальной системе, должны описываться одинаковыми закономерностями, хотя их численные значения могут существенно различаться.

Для двух геометрически подобных фигур **сходственными** точками называются точки, одинаково расположенные по отношению к границам этих фигур. Причем в сходственных точках на частицы жидкости (сплошной среды) действуют силы одной физической природы.

В потоках жидкостей обычно действуют разные силы – силы давления, силы вязкого трения, силы тяжести, инерционные силы. Соблюдение пропорциональности всех сил, действующих в потоке, означает полное гидродинамическое подобие. На практике обычно

ограничиваются частичным гидродинамическим подобием, при котором имеется пропорциональность лишь основных сил.

Подобными называют насосы, в которых подобны геометрия форм рабочих лопастей и других проточных частей при одинаковой относительной шероховатости поверхностей стенок, особенно межлопастных каналов, а также кинематика и динамика потоков перекачиваемой жидкости.

Используя теорию подобия можно подобрать **модельный** насос, проточная полость которого геометрически подобна полости проектируемого насоса (**натурного**), рассчитать соотношения размеров этих насосов и, следовательно, получить размеры рабочих органов проектируемого насоса. Пересчитав по теории подобия характеристику модельного насоса, можно получить характеристику проектируемого насоса.

Пересчет параметров насоса справедлив при соблюдении следующих условий:

1) **Геометрическое подобие** рабочих колёс, которое предполагает пропорциональность всех сходственных размеров проточных частей (R , D , b), равенство рабочих углов β , при одинаковом количестве рабочих лопастей z , натуре и модели. Кроме того, должны быть подобны шероховатости поверхностей стенок, зазоров в щелевых уплотнениях и толщин лопаток рабочего колеса.

Это подобие описывается соотношениями:

$$\frac{R_H}{R_M} = \frac{D_H}{D_M} = \frac{b_H}{b_M} = \dots = \delta = const - \text{линейный масштаб подобия.}$$

Равенство рабочих углов β натуре и модели на входе и выходе из рабочего колеса имеет вид:

$$\beta_{л.1Н} = \beta_{л.1М}, \beta_{л.2Н} = \beta_{л.2М}.$$

2) **Кинематическое подобие** рабочих колес заключается в подобии параллелограммов скоростей потоков в проточных частях насосов (натуре и модели)

$$\frac{v_H}{v_M} = \frac{w_H}{w_M} = \frac{u_H}{u_M} = \delta \cdot \frac{n_H}{n_M}.$$

3) **Динамическое подобие** лопастных насосов определяется критерием Рейнольдса, т.к. в подобных насосах числа Рейнольдса равны:

$$Re_H = Re_M$$

Математические выражения условий подобия насосов используются для получения формул пересчета, которые позволяют опреде-

лить подачу, напор и мощность на валу насоса, который подобен уже известному насосу – модели.

Формула подачи имеет вид:

$$Q = \pi \cdot D_2 \cdot b_2 \cdot v_{m2}.$$

Следовательно, соотношение подачи натуре и модели можно выразить следующим образом:

$$\frac{Q_H}{Q_M} = \frac{\pi \cdot D_{2H} \cdot b_{2H} \cdot v_{m2H}}{\pi \cdot D_{2M} \cdot b_{2M} \cdot v_{m2M}} \quad \text{или} \quad \frac{Q_H}{Q_M} = \left(\frac{D_{2H}}{D_{2M}} \right)^3 \cdot \frac{n_H}{n_M}.$$

Напор центробежного насоса при реальном движении жидкости в насосе определяется по формуле:

$$H = \frac{u_2^2}{2 \cdot g} \cdot K_Z \cdot \eta_\Gamma,$$

следовательно соотношение напоров можно записать в виде:

$$\frac{H_H}{H_M} = \frac{u_{2H}^2 \cdot 2g \cdot K_{ZH} \cdot \eta_{\Gamma H}}{u_{2M}^2 \cdot 2g \cdot K_{ZM} \cdot \eta_{\Gamma M}} \quad \text{или} \quad \frac{H_H}{H_M} = \left(\frac{D_{2H}}{D_{2M}} \right)^2 \cdot \left(\frac{n_H}{n_M} \right)^2.$$

Мощность лопастного насоса на валу определяется по формуле:

$$N = \frac{\rho \cdot g \cdot Q \cdot H}{\eta}, \quad \text{а } \eta = \eta_O \cdot \eta_\Gamma \cdot \eta_{\text{МЕХ}}.$$

Соотношение мощностей можно записать в виде:

$$\frac{N_H}{N_M} = \frac{\rho_H \cdot g \cdot Q_H \cdot H_H \cdot \eta_M}{\rho_M \cdot g \cdot Q_M \cdot H_M \cdot \eta_H} \quad \text{или} \quad \frac{N_H}{N_M} = \left(\frac{D_{2H}}{D_{2M}} \right)^5 \cdot \left(\frac{n_H}{n_M} \right)^3 \cdot \frac{\eta_M}{\eta_H}.$$

1.5.2. Приведённые показатели лопастных машин

Геометрически подобные насосы могут выполняться различного размера и работать в широком диапазоне частот вращения, подач, напоров и мощности. Следовательно, для характеристики типа насоса используются показатели, приведенные к единым, стандартным условиям:

1) **Удельная частота вращения** n_y — частота вращения эталонного насоса (геометрически подобного насосам данного типа и работающего на той же жидкости), который при подаче $1 \text{ м}^3/\text{с}$ развивает напор 1 м при максимальном значении КПД:

$$n_y = n \cdot \frac{\sqrt{Q}}{H^{3/4}}.$$

2) **Коэффициент быстроходности** n_s – это число оборотов эталонного насоса данного типа, который при работе на воде развивает напор 1 м, обеспечивая подачу $0,075 \text{ м}^3/\text{с}$ при оптимальном режиме его работы. Определяется по формуле

$$n_s = 3,65 \cdot n \cdot \frac{\sqrt{Q}}{H^{3/4}}.$$

У подобных насосов коэффициенты быстроходности равны.

Коэффициент быстроходности определяет тип насоса и его рабочее колесо. Так, коэффициент быстроходности от 10 до 40 соответствует объемным насосам, быстроходность лопастных насосов лежит в пределах $40 \dots 3000$ (рис. 1.28):

- а) центробежный тихоходный насос, $n_s = 40 \dots 80$, $D_2/D_0 \approx 2,5$;
- б) центробежный нормальный насос, $n_s = 80 \dots 150$, $D_2/D_0 \approx 2$;
- в) центробежный быстроходный насос, $n_s = 150 \dots 350$, $D_2/D_0 \approx 1,8 \dots 1,4$;
- г) диагональный насос, $n_s = 250 \dots 600$, $D_2/D_0 \approx 1,2 \dots 1,1$;
- д) осевой насос, $n_s = 400 \dots 1800$, $D_2/D_0 \approx 1$;
- е) осевой насос повышенной быстроходности, $n_s = 1800 \dots 3000$, $D_2/D_0 \approx 1$.

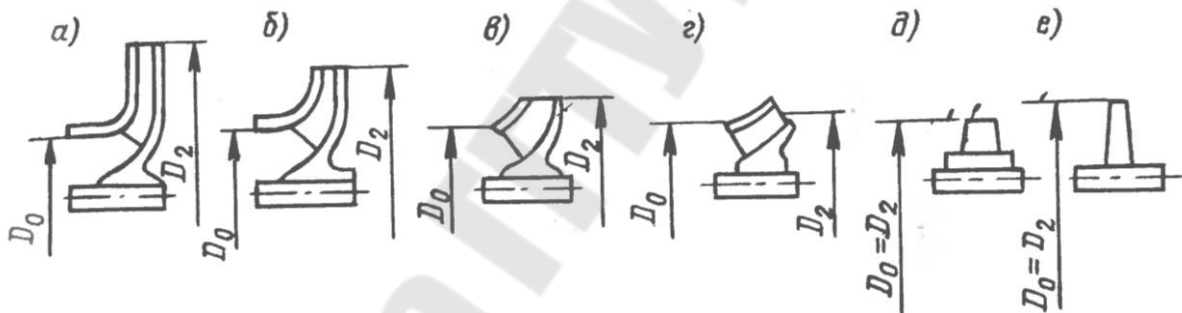


Рис. 1.28. – Изменение параметров и классификация лопастных насосов в зависимости от коэффициента быстроходности

При необходимости использовать какой-либо тип насоса, коэффициент быстроходности которого выходит за указанные пределы, применяют многоступенчатые либо многопоточные насосы.

Коэффициент быстроходности многоступенчатых и многопоточных насосов определяется по напору одной ступени делением общего напора на число ступеней i и по подаче одного потока делением общей подачи насоса на число потоков j :

$$n_s = 3,65 \cdot \frac{n \cdot i^{3/4} \sqrt{Q}}{j^{1/2} \cdot H^{3/4}}.$$

Кроме того, что для лопастных насосов с изменением коэффициента быстроходности n_s меняется форма проточной части рабочего

колеса, от него зависят также форма характеристики насоса и значения максимально достижимого КПД (рис. 1.29). Из рисунка следует, максимальные КПД соответствуют диапазону $n_s = 140 - 220$ об/мин, причем существенное влияние оказывает подача Q , т. е. размер насоса. С ростом Q увеличивается и КПД.

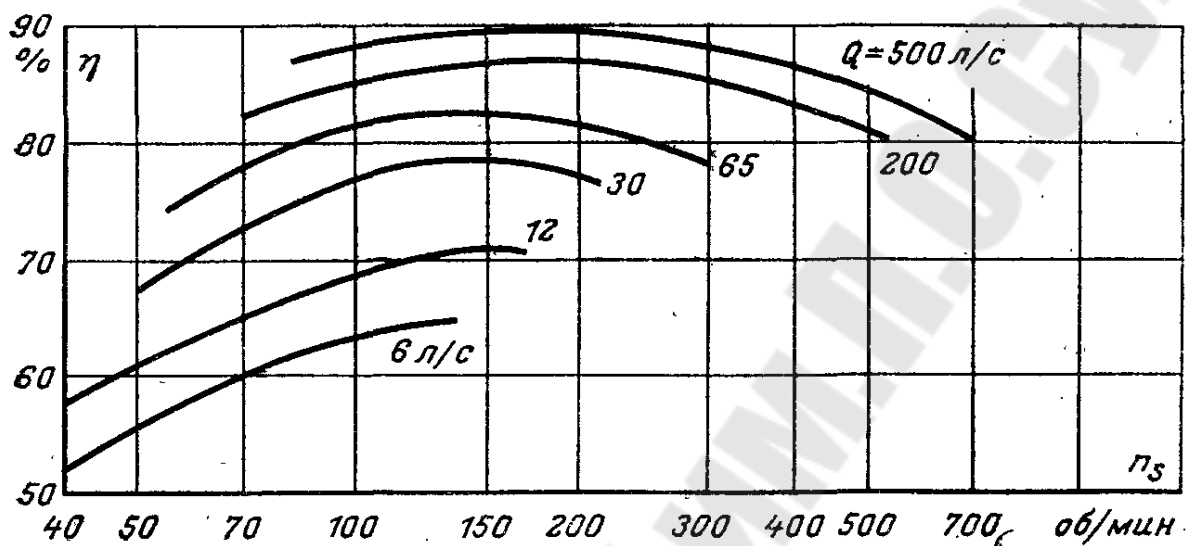


Рис. 1.29 – Влияние коэффициента быстроходности на КПД насоса

2. Характеристики лопастных насосов. Кавитация

2.1. Характеристики лопастных насосов

Характеристикой динамического насоса называется зависимость основных его технических показателей от подачи при постоянных частоте вращения рабочего органа, вязкости и плотности жидкой среды на входе в насос.

2.1.1. Характеристики центробежных насосов

Рабочие органы насоса рассчитывают для такого сочетания подачи, напора и частоты вращения, когда КПД имеет максимальное значение, т.е. при расчётном режиме. Однако, при эксплуатации насос может работать на режимах, отличных от расчётного и поэтому необходимо знать, как изменяются напор, КПД и мощность при изменении подачи, т.е. знать характеристику насоса.

Зависимость напора от подачи $H = f(Q)$ называется **главной характеристикой**. Теоретический напор при бесконечном числе лопастей будет зависеть от расхода через колесо линейно и определяться по формуле:

$$H_{T\infty} = \frac{u_2^2}{g} - \frac{Q \cdot u_2}{\pi \cdot D_2 \cdot b_2 \cdot g \cdot K_2 \cdot \eta_0} \cdot \operatorname{ctg} \beta_{2л},$$

где u_2 – окружная скорость на выходе из рабочего колеса;

Q – расход на выходе из рабочего колеса;

η_0 – объёмный КПД;

K_2 – коэффициент стеснения потока на выходе из рабочего колеса.

В зависимости от наклона лопастей изменяется абсолютная скорость потока жидкости v_2 при постоянных значениях окружной и меридиональной скоростей. Следовательно, изменяется окружная составляющая абсолютной скорости v_{u2} и наклон напорной характеристики по отношению к горизонтальной оси (рис. 2.1, а). Практически все лопастные насосы имеют выходной угол лопасти $\beta_{2л}$ намного меньше 90° , т.к. при $\beta_{2л} = 90^\circ$ и более поток перекачиваемой жидкости набегает на лопасти под очень большим углом атаки, что приводит к большим гидравлическим потерям и снижению гидравлического КПД насоса.

После испытаний насоса строят рабочую характеристику (рис. 2.1, б), при заданной частоте вращения, которая включает зависимости:

напорную характеристику $H = f(Q)$; характеристику мощности на валу $N = f(Q)$; экономическую характеристику $\eta = f(Q)$; допустимую высоту всасывания $H_B = f(Q)$.

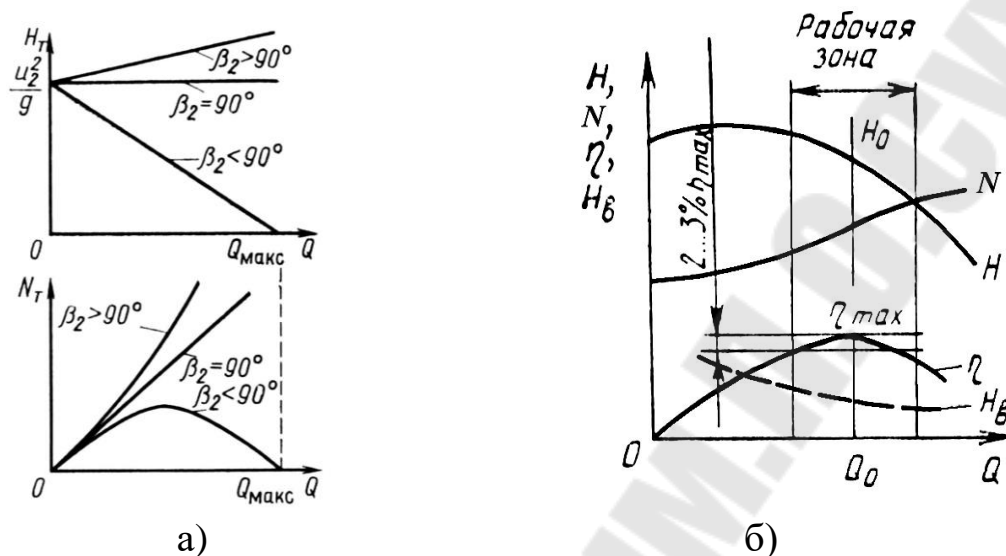


Рис. 2.1 – Характеристики центробежного насоса: а) теоретическая; б) рабочая

Рассмотренные характеристики являются частными, т.к. получены при определенной частоте вращения рабочего колеса. Однако при эксплуатации появляется необходимость судить о параметрах насоса при любой возможной частоте вращения рабочего колеса. Для этого служит универсальная характеристика насоса (рис. 2.2).

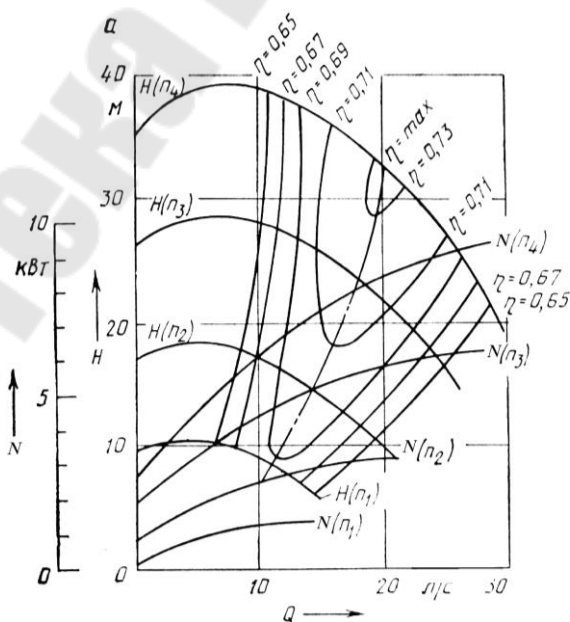


Рис. 2.2. – Универсальная характеристика центробежного насоса

2.1.2. Характеристика осевого насоса

На рис.2.3 представлена рабочая характеристика осевого насоса. Напор осевого насоса максимален при $Q = 0$. При малых подачах кривая $H = f(Q)$ круто падает вниз, имея характерный изгиб в точке A . В отличие от центробежных насосов мощность осевых насосов понижается при увеличении подачи и имеет наибольшее значение при подаче равной нулю. Резкое возрастание напора и мощности при малых подачах обусловлено тем, что при нерасчётных подачах напор, сообщаемый колесом жидкости на различных радиусах различен. Вследствие этого при малых подачах на части рабочего колеса возникает обратное движение жидкости из отвода в рабочее колесо. Многократное прохождение жидкости через колесо приводит к дополнительной передаче ей энергии от лопастей. Однако этот процесс сопровождается увеличенными гидравлическими потерями.

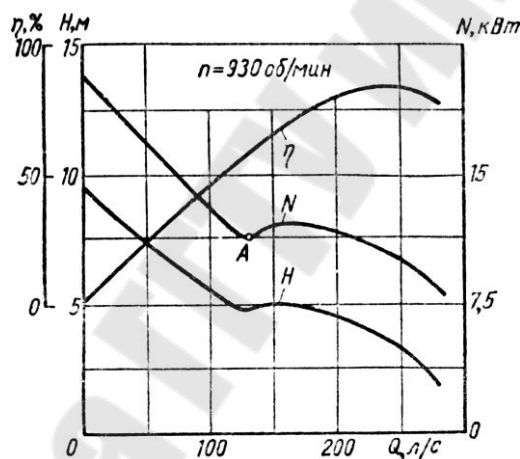


Рис. 2.3. – Характеристики осевого насоса

2.1.3. Характеристика вихревого насоса

В вихревом насосе чем меньше подача насоса, тем больше разница окружных скоростей в колесе и канале, тем больше центробежные силы, вызывающие продольный вихрь, тем больше напор. Т.о., при уменьшении подачи Q напор H и мощность N возрастают (рис. 2.4). Если скорость движения жидкости в канале будет равна окружной скорости рабочего колеса, то вихревое движение прекратится и $H = 0$.

Характеристика вихревого насоса может быть пересчитана на другую частоту вращения и другие размеры по формулам подобия центробежных насосов.

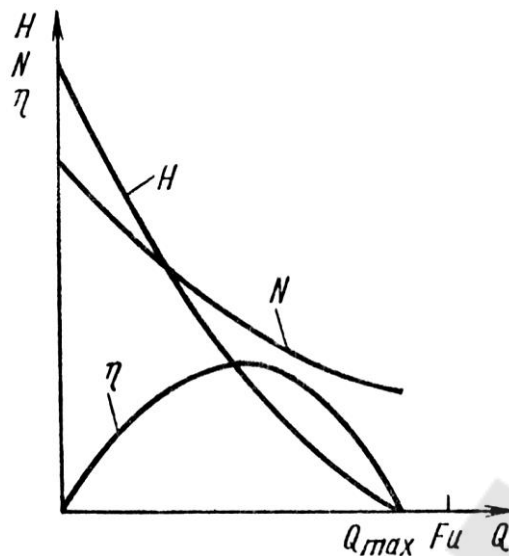


Рис. 2.4 – Характеристики вихревого насоса

2.1.4. Изменение характеристик насосов

В производственных условиях может возникнуть необходимость пересчета паспортных характеристик насоса на другую частоту вращения при неизменном диаметре на выходе рабочего колеса или пересчет характеристик при изменении диаметра рабочего колеса на выходе (обточке) при постоянной частоте вращения.

Пересчет на другую частоту вращения. Предположим, что имеется характеристика насоса при частоте вращения n_1 , а двигатель этого насоса работает при частоте вращения n_2 . Для того, чтобы судить об эксплуатационных свойствах насоса, необходимо иметь его характеристику при той частоте n_2 , при которой он фактически будет работать. Эту характеристику можно получить путём пересчёта имеющейся характеристики насоса на новую частоту вращения n_2 по формулам из теории подобия:

$$\frac{Q_1}{Q_2} = \frac{n_1}{n_2}; \quad \frac{H_1}{H_2} = \left(\frac{n_1}{n_2}\right)^2; \quad \frac{N_1}{N_2} = \frac{\rho_1}{\rho_2} \cdot \left(\frac{n_1}{n_2}\right)^3.$$

Эти выражения называются **законом пропорциональности**.

Для построения новых характеристик задаются рядом значений подач Q_1 и по имеющейся характеристике насоса находят соответствующие им напор H_1 , мощность N_1 и КПД η_1 (рис. 2.5, а). Затем по формулам закона пропорциональности получают значения подачи Q_2 , напора H_2 , мощности N_2 и КПД η_2 , которые являются координатами

точек характеристики насоса при частоте вращения n_2 . По этим координатам строят ряд точек, соединив которые плавными кривыми, получают необходимую характеристику насоса при частоте вращения n_2 (рис. 2.5, а).

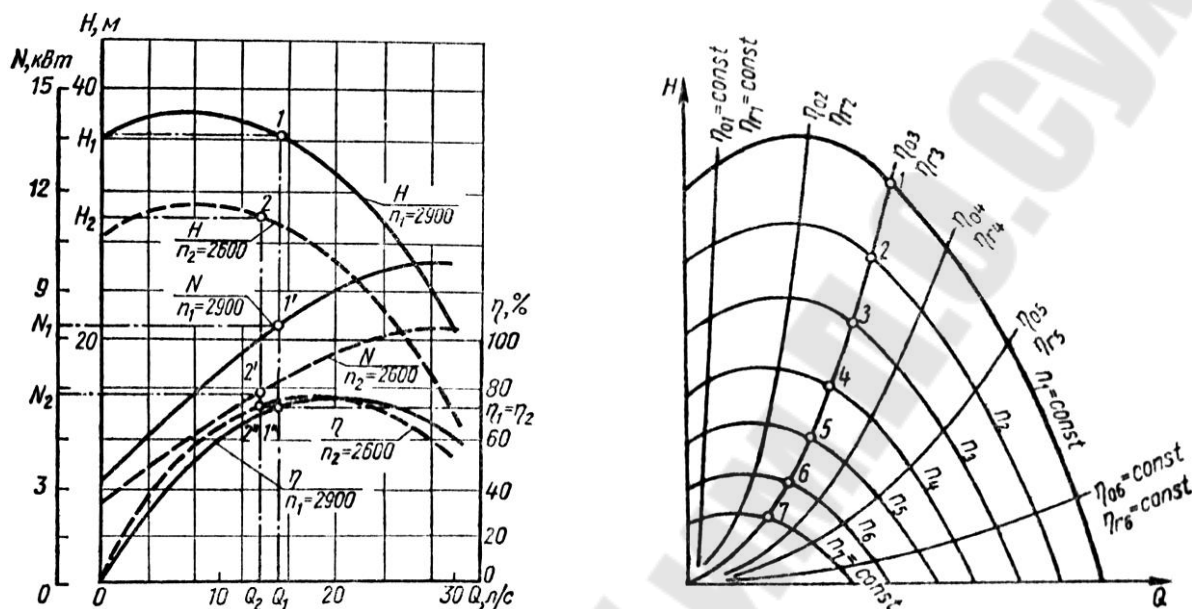


Рис.2.5 – Характеристики: а) построение новой характеристики при изменении частоты вращения; б) кривые подобных режимов

Исключив из закона пропорциональности частоту вращения получим уравнение кривой подобных режимов:

$$H = C \cdot Q^2,$$

где C – коэффициент.

Точки 1 и 2 (рис. 2.5, а) лежат на параболе подобных режимов (рис.2.5, б), т.к. режимы работы в этих точках подобны между собой.

Параболы подобных режимов являются линиями постоянного КПД, т.к. для подобных режимов гидравлический и объёмный КПД с достаточной точностью можно считать одинаковыми.

Режим работы насоса при понижении частоты вращения допускается, но повышение частоты вращения больше чем на 10-15 % недопустимо из условий течения жидкости по рабочему колесу и увеличения мощности.

Пересчет на другой диаметр рабочего колеса на выходе. Для увеличения области применения насоса применяют обточку рабочего колеса на выходе, сохраняя постоянной ширину рабочего канала.

Предположим, что от насоса требуется получить подачу Q' и H' , причём режимная точка А лежит ниже характеристики насоса (рис.

2.6). Для того чтобы работа насоса соответствовала точке A , следует так изменить его характеристику, чтобы она прошла через эту точку.

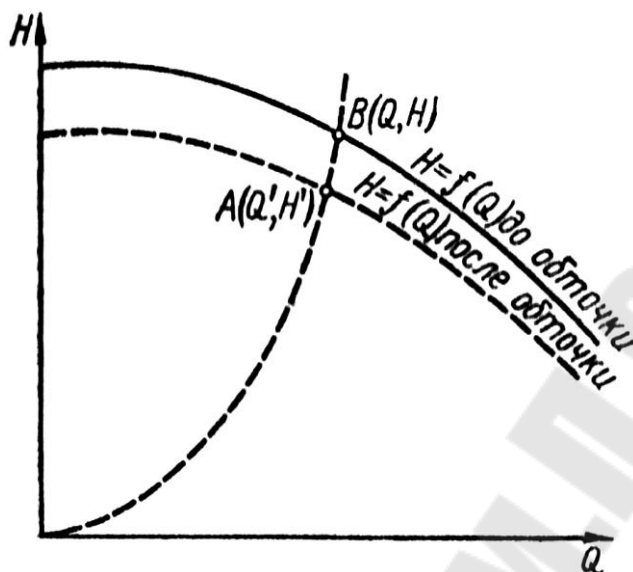


Рис. 2.6. – Изменение характеристики насоса при обточке рабочего колеса

Для расчёта характеристики центробежного насоса с коэффициентом быстроходности $n_s < 150$ об/мин, получающейся после обточки его рабочего колеса, используют формулы подобия, зная параметры насоса до обточки:

$$\frac{Q}{Q'} = \frac{D_2}{D'_2}; \quad \frac{H}{H'} = \left(\frac{D_2}{D'_2} \right)^2.$$

Исключив из этих формул диаметр получим уравнение кривой подобных режимов (параболу обточек):

$$H = k \cdot Q^2,$$

где k – коэффициент.

Определим, до какого диаметра необходимо обточить рабочее колесо, чтобы характеристика насоса прошла через режимную точку $A(Q', H')$. Проведём через точку A параболу обточек (рис. 2.6). На пересечении этой кривой с исходной характеристикой насоса находим режимную точку $B(Q, H)$. Для точек A и B справедливы уравнения подобия, подставив значения Q и H , и зная D_2 , определяем D'_2 обточенного колеса.

Для построения новой характеристики задаются рядом значений подач Q и по имеющейся характеристике насоса находят соответствующие им напор H (рис. 2.6). Затем по формулам подобия определяют значения подачи Q' и напора H' при обточенном рабочем колесе.

По этим координатам строят ряд точек, соединив которые плавными кривыми, получают необходимую характеристику насоса уменьшенном диаметре на выходе рабочего колеса (рис. 2.6).

При больших обточках рабочего колеса КПД насоса понижается, что уменьшает обточку. Предельная величина обточки рабочего колеса зависит от коэффициента быстроходности n_s (таблица 2.1).

Таблица 2.1

Рекомендуемые пределы обточки колес

| n_s | 60 | 120 | 200 | 300 | 350 |
|--------------------------|-----|------|------|------|------|
| $\frac{D_2 - D'_2}{D_2}$ | 0,2 | 0,15 | 0,11 | 0,09 | 0,07 |

2.2. Подбор лопастных насосов

2.2.1. Характеристика насосной установки

Насос всегда работает в составе установки, к которой подбирается с помощью совмещения его напорной характеристики с соответствующей характеристикой установки.

Рассмотрим насосную установку (рис. 2.7).

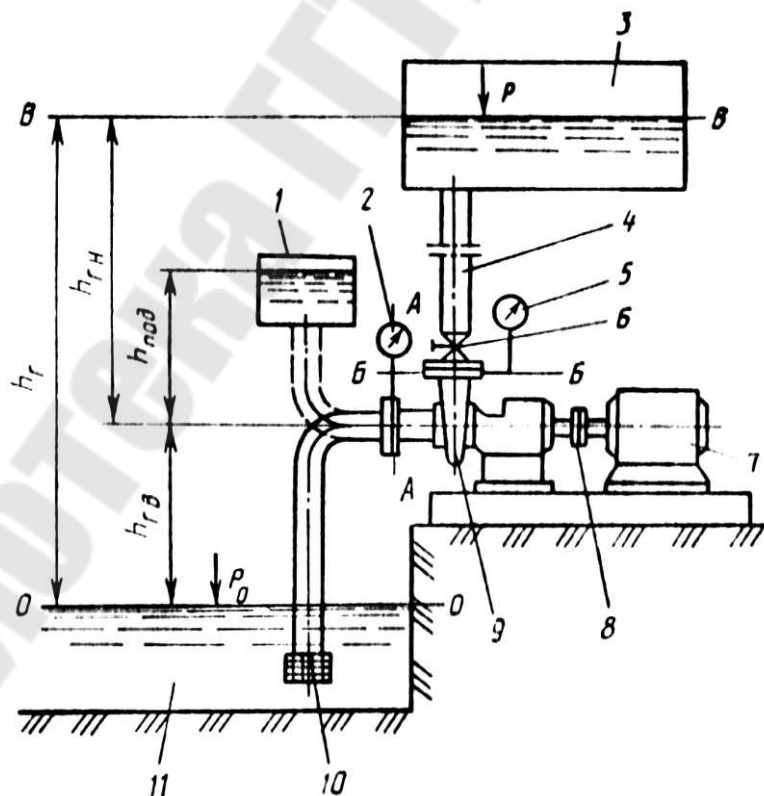


Рис. 2.7– Схема насосной установки

К насосу 9 приводимому от электродвигателя 7, жидкость поступает из приемного резервуара 11 по подводящему трубопроводу 10. Насос нагнетает жидкость в напорный резервуар 3 по напорному трубопроводу 4. В напорном трубопроводе 4 имеется регулирующая задвижка 6, при помощи которой меняется подача насоса. В начале подводящего трубопровода 10 предусматривают приемную сетку, предохраняющую насос от попадания твердых тел. Работа насоса контролируется по вакуумметру 2 и манометру 5, которые дают возможность определить напор насоса.

Уровни свободной поверхности в напорном и приемном резервуарах называются **напорным** и **приемным** уровнями; разность этих уровней – **геометрическим напором** h_{Γ} насосной установки.

Для того чтобы перемещать жидкость по трубопроводам установки из приемного резервуара в напорный, необходимо затрачивать энергию на подъем жидкости на высоту h_{Γ} , на преодоление разности давлений $p - p_0$ в резервуарах и на преодоление суммарных гидравлических потерь Σh_{Γ} всасывающего и напорного трубопроводов. Т.о. энергия необходимая для перемещения единицы веса жидкости из приемного резервуара в напорный по трубопроводам установки или **потребный напор установки** определяется по формуле:

$$H_{\text{потр}} = h_{\Gamma} + \frac{p - p_0}{\rho \cdot g} + \Sigma h_{\Gamma} = H_{\text{ст}} + \Sigma h_{\Gamma}$$

где $H_{\text{ст}}$ – статический напор установки, постоянный для данных условий.

Характеристикой насосной установки называется зависимость потребного напора от расхода жидкости $H_{\text{потр}} = f(Q)$. При турбулентном режиме гидравлические потери пропорциональны расходу во второй степени, следовательно, потребный напор определяется по формуле:

$$H_{\text{потр}} = H_{\text{ст}} + k \cdot Q^2,$$

где k – сопротивление трубопровода насосной установки.

Характеристика установки, т.о., представляет собой параболу (рис.2.8).

Насос данной установки работает на таком режиме, при котором энергия, потребляемая при движении жидкости по трубопроводам установки ($H_{\text{потр}}$) равна энергии, сообщаемой жидкости насосом ($H_{\text{насоса}}$). Определение рабочего режима насосной установки произ-

водится совмещением на одном графике (рис. 2.8) в одинаковых масштабах характеристики насоса с характеристикой насосной установки. Равенство напоров получается для режима, определяемого точкой A пересечения характеристик, которая называется **рабочей** или режимной **точкой** с координатами: потребный напор – H_A и фактическая подача Q_A .

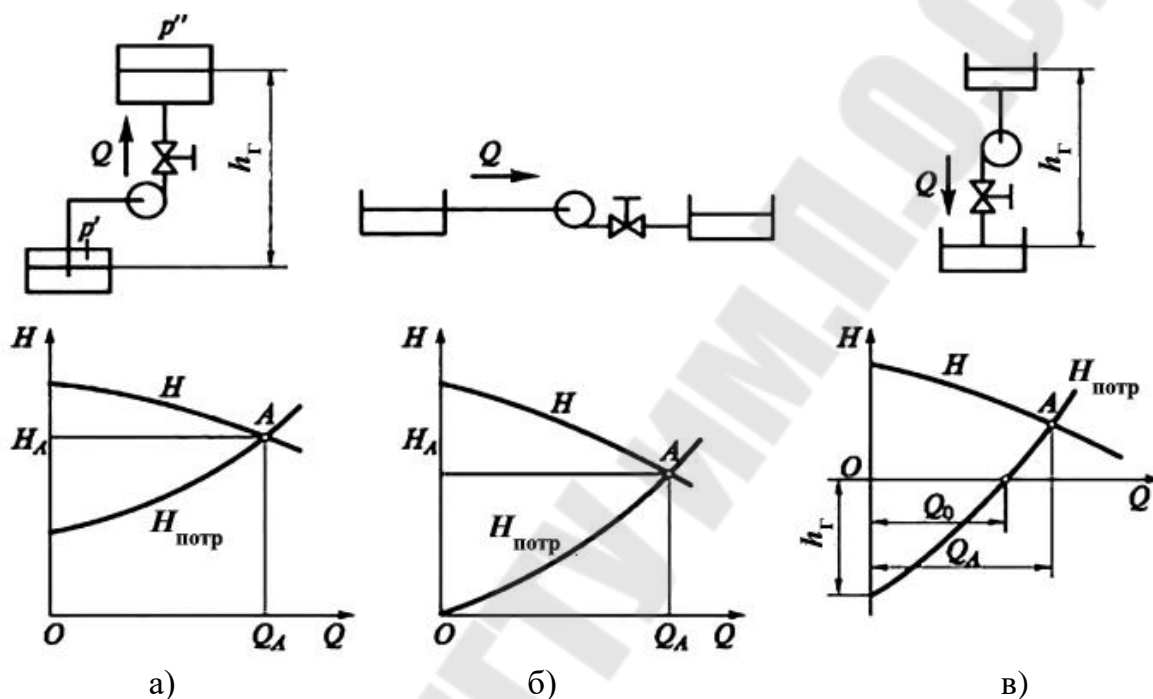


Рис. 2.8– определение режима работы насоса на насосную установку при различном геометрическом напоре: а) уровень жидкости в приемном резервуаре ниже чем в напорном; б) уровни жидкости в резервуарах равны; в) уровень жидкости в приемном резервуаре выше чем в напорном

Для обеспечения экономичной работы насоса точка A должна находиться в зоне оптимального КПД (рабочей зоне), которая определяется по характеристике КПД. Т.е. КПД в этой зоне не должен отличаться от максимального больше чем на 5-10%.

Возможны разные случаи расположения резервуаров насосных установок относительно друг друга:

1) Уровень жидкости в приемном резервуаре ниже чем в напорном (рис.2.8, а), стандартный, наиболее часто встречающийся вид расположения, геометрический напор установки $h_{г} > 0$.

2) Приёмный и напорный уровни совпадают (рис.2.8, б), следовательно геометрический напор установки $h_{г} = 0$. Весь напор затрачивается на преодоление гидравлических сопротивлений в системе.

3) Напорный уровень находится ниже приёмного (рис.2.8, в). Геометрический напор установки $h_{\Gamma} < 0$. Точка пересечения характеристики установки с осью абсцисс даёт расход Q_0 в трубопроводе при отсутствии насоса. В рабочей точке подача $Q_A > Q_0$ за счет дополнительной энергии, получаемой жидкостью от насоса.

Для выбора насоса рассчитывают или задаются значениями подачи $Q_A = Q_H$ и напора $H_A = H_H$ и по сводному графику полей $Q-H$ (рис. 2.9) в каталоге определяем марку насоса.

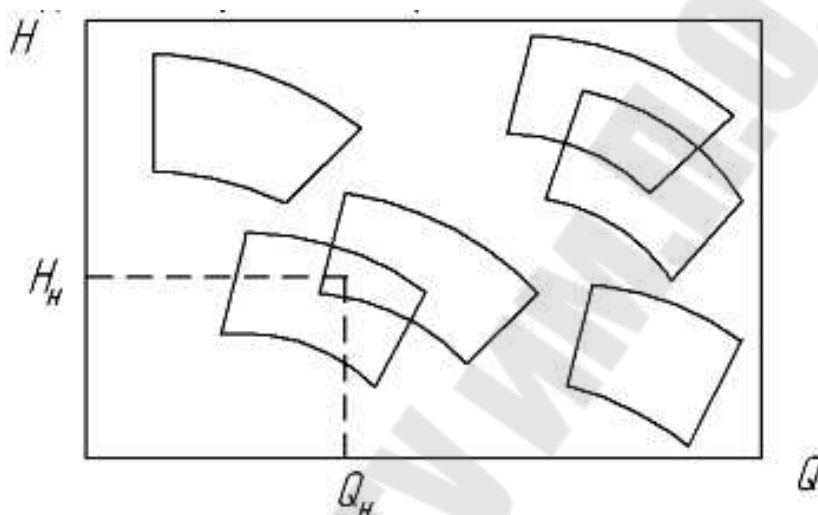


Рис. 2.9 – Сводный график полей насосов

Если необходимым Q_H и H_H соответствует несколько насосов, то выбирают насос, имеющий лучшие технико-экономические показатели (большой КПД, меньшую стоимость и массу).

Для каждого вида насосов предусматривается выпуск определённого ряда типоразмеров, соответствующих требуемому диапазону параметров, который и представляет собой **номенклатуру** насосов.

Номенклатуры насосов в форме, на которых показаны области всех предусмотренных типоразмеров насосов данного вида, приводятся в соответствующих каталогах и справочниках, где обычно даются их характеристики и необходимые размеры насосов.

При отсутствии насоса с необходимыми характеристиками устанавливают два и более меньших по параметрам насосов.

2.2.2. Совместная работа лопастных насосов

Последовательное соединение насосов (рис.2.10, а) обычно применяется в тех случаях, когда один насос не может создать требуемого напора. При этом подача насосов одинакова, а общий напор равен

сумме напоров обоих насосов при данной подаче. Следовательно, суммарная характеристика насосов 3 получается сложением ординат кривых напоров 1 и 2 обоих насосов. Пересечение суммарной характеристики насосов 3 с характеристикой насосной 4 установки даст рабочую точку *A*, которая определяет подачу *Q* и суммарный напор обоих насосов. Проведя через точку *A* вертикальную прямую, получим на пересечении её с кривыми 1 и 2 точки *B* и *C* отдельных насосов.

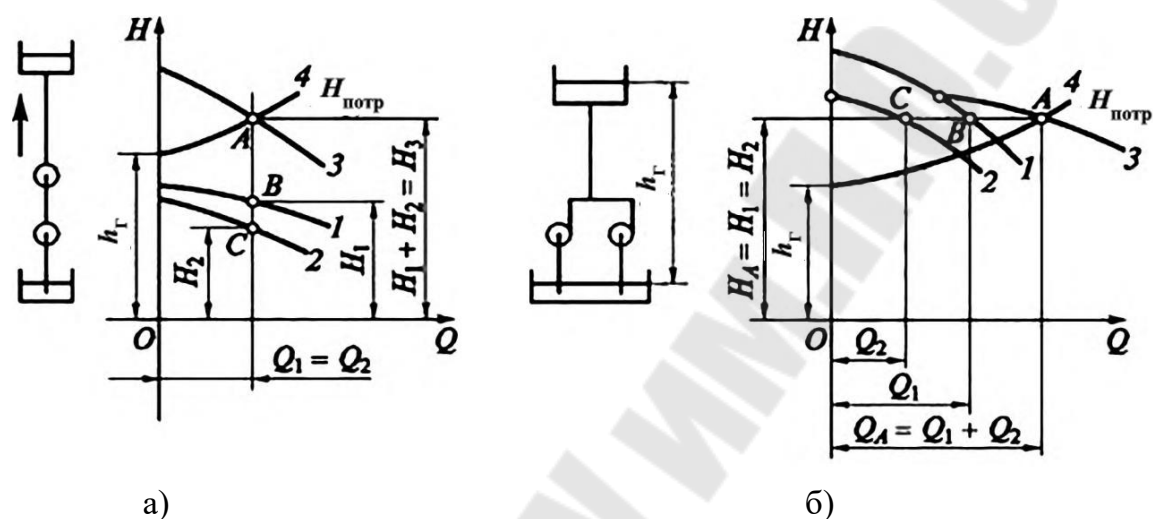


Рис. 2.10– Характеристики насосной установки при работе двух насосов: а) последовательное соединение; б) параллельное соединение

При последовательной установке КПД насосной установки равен произведению КПД насосов. Последовательное включение нескольких насосов менее экономично, чем использование одного высоконапорного насоса.

Параллельное соединение насосов обычно применяют если один насос не обеспечивает заданной подачи (рис.2.10, б). Насосы, работающие параллельно на один длинный трубопровод, обычно устанавливают близко один от другого. Для получения суммарной характеристики 3 двух насосов, следует сложить абсциссы точек напорных характеристик 1 и 2 обоих насосов, взятых при одной и той же ординате. Пересечение суммарной характеристики 3 с характеристикой насосной установки 4 даёт рабочую точку *A*. Абсцисса точки *A* равна суммарной подаче насосов $Q_1 + Q_2$, которая меньше удвоенной подачи одного насоса. Приращение подачи тем меньше, чем круче характеристика насосной установки. Параллельное включение насосов оправдывает себя лишь в том случае, когда характеристика насосной установки является пологой кривой.

2.3. Кавитация в лопастных машинах

Движение жидкости от поверхности свободного уровня до поступления потока в рабочее колесо насоса происходит за счет начальной потенциальной энергии перекачиваемой жидкости. Расходование потенциальной энергии жидкости на подъем воды во всасывающую воронку колеса и потери энергии на преодоление сопротивлений всасывающего трубопровода ведут к уменьшению запаса потенциальной энергии жидкости и при известных условиях к кавитации.

Кавитацией (в насосах) называют комплекс явлений, связанных с образованием, увеличением и схлопыванием (проще говоря, кипению) парогазовых полостей (каверн) в проточной части, что приводит к изменению и даже срыву параметров насоса. При этом нарушается сплошность потока рабочей жидкости в проточной части и становится невозможным применение обычных уравнений гидродинамики.

Жидкость по всасывающему трубопроводу к рабочему колесу насоса подводится под действием разности давлений в приемном резервуаре и абсолютного давления в потоке у входа в колесо. Последнее зависит от расположения насоса относительно уровня поверхности жидкости в резервуаре и режима работы насоса. На практике встречаются три основные схемы установки центробежных насосов:

1) ось насоса выше уровня воды (0-0) в приемном резервуаре (камере) – (рис. 2.11, а);

2) ось насоса ниже уровня воды (0-0) в приемном резервуаре (рис. 2.11, б), т.е. насос находится под гарантированным заливом воды;

3) ось насоса ниже уровня воды (0-0) в приемном резервуаре и находится она под избыточным давлением (рис. 2.11, в), поэтому насос находится под гарантированным заливом воды.

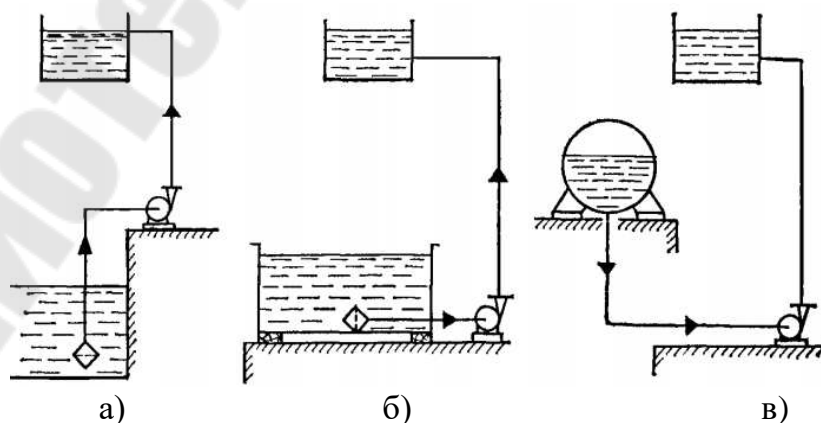


Рис. 2.11 – Схемы установки центробежных насосов

При перекачивании жидкости насосом, установленным выше уровня заборной емкости (рис. 2.11, а), во всасывающем трубопроводе создается разрежение, поэтому жидкость засасывается до уровня, на котором располагается насос, и заполняет его рабочую камеру. При такой схеме расположения насоса легко удастся провести его монтаж и ремонт. Однако пуск данной установки затруднен из-за необходимости предварительного заполнения всасывающего трубопровода и насоса жидкостью. Кроме того, такая схема не позволяет перекачивать жидкости, при температурах близких к температуре кипения.

При установке насоса на уровне заборной емкости (рис. 2.11, б) насос самопроизвольно заполняется жидкостью по всасывающему трубопроводу. Это упрощает пуск и эксплуатацию насоса, однако усложняет его монтаж и наладку.

Установка насоса ниже заборной емкости (рис. 2.11, в) в большинстве случаев используется для перекачивания жидкостей при температурах, близких к кипению. При всасывании таких жидкостей малейшее снижение давления приводит к их вскипанию и кавитации.

Самыми лучшими способами подключения насоса к источнику воды являются варианты б) и в), т.к. здесь имеется очень высокая гарантия того, что на всасывании всегда будет подпор воды, пока присутствует ее избыточный уровень на входе в насос, и самый неудобный способ – это вариант а), но он применяется, когда нужно откачивать воду из колодца или подземного резервуара.

Кавитация является гидродинамическим явлением и зависит от гидродинамических качеств машины и физических свойств жидкости.

При длительной работе насоса в условиях возникновения кавитации происходит разрушение практически любого материала, из которого выполнена обтекаемая потоком поверхность. Скорость разрушения материала различна и зависит от вида материала (таблица 2.2).

Кавитация возникает при понижении давления в жидкости, что вызывает её вскипание и выделение из неё растворённого газа. В потоке жидкости такое падение давления происходит обычно в области повышенных скоростей.

В центробежном насосе кавитация возникает на лопатке рабочего колеса обычно вблизи ее входной кромки. Давление здесь значительно ниже давления во входном патрубке, что связано с возрастанием скорости при обтекании лопатки. Неравномерное поле абсолютных скоростей при подходе к лопатке также вызывает падение давления по сравнению со средним на входе. Как показывает опыт, область

пониженного давления находится с тыльной стороны входной части лопаток (рис. 2.12, а и б).

Таблица 2.2

Кавитационная стойкость различных материалов

| Материал | Потеря веса образцом через 2 ч, мг | Относительная кавитационная стойкость |
|---|------------------------------------|---------------------------------------|
| Алюминиевая бронза | 3,2- 5,8 | 70,0—38,7 |
| Коррозионно-стойкая сталь | 6,0—20,0 | 37,4— 11,2 |
| Нейлон | 8,0 | 28 |
| Феноловая смола на тканевой основе | 26,0 | 8,6 |
| Резина, распыленная на стальную поверхность | 33,0 | 6,8 |
| Марганцевая бронза | 80,0 | 2,8 |
| Толстолистовая сталь | 98,0 | 2,3 |
| Литая сталь | 105,0 | 1,9 |
| Аллюминий | 124,0 | 1,8 |
| Латунь | 156,0 | 1,4 |
| Чугун | 224,0 | 1,0 |

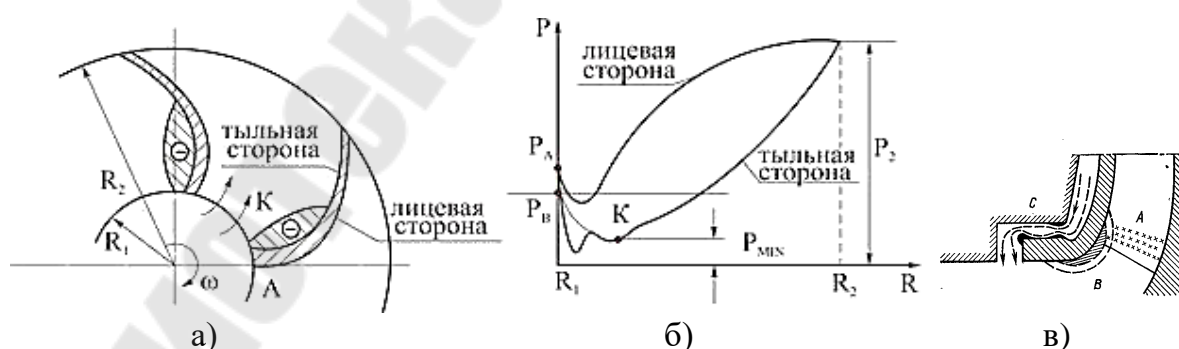


Рис. 2.12 – Распределение скоростей (а) и давлений (б), щелевая кавитация (в)

Кавитация также возникает в зазоре уплотняющей кромки (рис. 2.12, в). В зазоре развивается особая форма кавитации, так называемая

щелевая, вызываемая местными отжимами потока, где создается дополнительное понижение давления.

Последствием кавитации являются следующие явления:

1) Эрозия материала стенок канала. При схлопывании пузырька воздуха происходит столкновение частиц жидкости, сопровождающееся мгновенным местным повышением давления до сотен мегапаскаль. Это приводит к механическому разрушению материала стенок каналов, которое называется эрозией и является наиболее опасным следствием кавитации.

2) Звуковые явления (шум, треск, удары) и вибрация установки, являющиеся следствием колебаний жидкости, которые вызваны схлопыванием каверн, заполненных паром.

3) Уменьшение подачи, напора, мощности и КПД насоса вплоть до нуля.

Напишем уравнение Бернулли для свободной поверхности жидкости в приемном резервуаре и у входного патрубка насоса (рис. 2.7):

$$\frac{p_0}{\rho \cdot g} = h_{\text{ТВ}} + \frac{p_{\text{вс}}}{\rho \cdot g} + \frac{v_{\text{вс}}^2}{2 \cdot g} + \Delta h_{\text{п.вс}},$$

где $p_{\text{вс}}$ и $v_{\text{вс}}$ – давление и скорость жидкости во всасывающем патрубке насоса;

$h_{\text{ТВ}}$ – геометрическая высота всасывания;

$\Delta h_{\text{п.вс}}$ – потери в подводящем трубопроводе.

Напор во всасывающем патрубке насоса:

$$H_{\text{вс}} = \frac{p_{\text{вс}}}{\rho \cdot g} = \frac{p_0}{\rho \cdot g} - h_{\text{ТВ}} - \frac{v_{\text{вс}}^2}{2 \cdot g} - \Delta h_{\text{п.вс}}.$$

Т.о. давление на входе в насос и на входе в рабочее колесо тем меньше, чем меньше давление в приемном резервуаре и чем больше геометрическая высота всасывания и потери в подводящем трубопроводе насосной установки. При определенном сочетании этих параметров давление на входе в рабочее колесо может быть равным давлению насыщенных паров перекачиваемой жидкости и в насосе возникнет кавитация.

Необходимым условием отсутствия кавитации в насосе является наличие **кавитационного запаса** Δh - превышения высоты всасывания над напором, соответствующим давлению насыщенных паров жидкости:

$$\Delta h = \frac{p_{\text{вс}}}{\rho \cdot g} + \frac{v_{\text{вс}}^2}{2 \cdot g} - \frac{p_{\text{н.п}}}{\rho \cdot g}.$$

При кавитации кавитационный запас преобразуется в области минимального давления в скоростной напор и, частично, в гидравлические потери в подводе рабочего колеса.

Кавитационный запас, при котором происходит кавитация, называется **критическим**. Для его определения производят кавитационные испытания насоса, в результате которых для каждого режима работы насоса получают кавитационную характеристику (рис. 2.13). Эта характеристика представляет собой зависимость напора от кавитационного запаса при постоянных величинах частоты вращения и подачи.

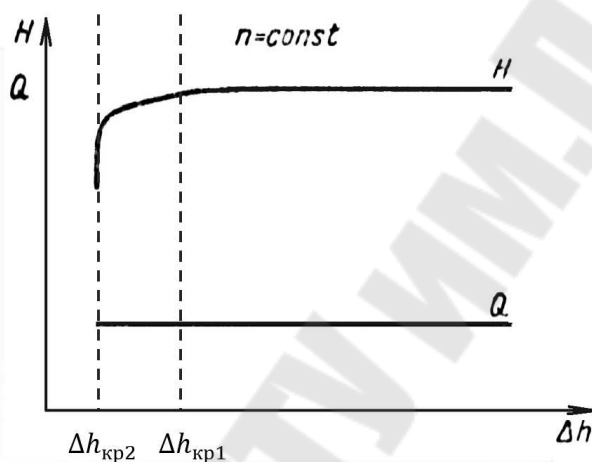


Рис. 2.13 – Кавитационная характеристика насоса

Возникновение кавитации приводит к падению напора, подачи и мощности насоса. Режим, при котором начинается падение напора, называется **первым критическим** (рис.2.13). Ему соответствует первый критический запас кавитации $\Delta h_{кр1}$, который определяют по точке, расположенной на характеристике напора и соответствующей снижению напора на 2...3%. Режим, при котором напор и мощность насоса становятся равными нулю, называется **вторым критическим** режимом. Ему соответствует второй критический запас $\Delta h_{кр2}$, при котором в потоке жидкости резко увеличивается концентрация полостей, заполненных газом или паром, может произойти образование парагазовой эмульсии.

Что бы насос не работал в режиме кавитации назначают небольшое превышение **допустимого** кавитационного запаса над критическим:

$$\Delta h^{доп} = (1,1...1,3) \cdot \Delta h_{кр} .$$

Меньшее значение коэффициента в формуле используется при расчете по первому критическому запасу кавитации $\Delta h_{кр1}$, большее – по второму $\Delta h_{кр2}$.

Первый критический кавитационный запас можно найти по формуле, выведенной С.С. Рудневым:

$$\Delta h_{кр1} = 10 \cdot \left(\frac{n\sqrt{Q}}{c} \right)^{4/3},$$

где c – кавитационный коэффициент быстроходности, зависящий от конструктивных особенностей насосов:

— $c < 600 \dots 700$ – для насосов с малой противокавитационной стойкостью;

— $c = 800 \dots 1000$ – для обычных насосов;

— $c = 1300 \dots 3000$ – для насосов с повышенными кавитационными свойствами.

Установив допустимый кавитационный запас определяют допустимую высоту всасывания насоса:

$$H_{вс}^{доп} = \frac{P_0 - P_{н.п}}{\rho \cdot g} - \frac{v_{вс}^2}{2 \cdot g} - \Delta h_{п.вс} - \Delta h^{доп},$$

где $\Delta h^{доп}$ – **допустимый кавитационный запас** – это минимальная удельная энергия, обеспечивающая безкавитационную работу установки.

Кавитационные качества насосов зависят от его параметров.

Увеличение числа лопастей рабочего колеса насоса с высоким коэффициентом быстроходности n_s или уменьшение его в насосах с низким коэффициентом быстроходности n_s приводит к уменьшению кавитационного запаса на входе.

Увеличение диаметра входной воронки D_0 приводит к уменьшению абсолютной скорости v_0 , а уменьшение рабочего угла на входе β_1 – к снижению относительной скорости на входе w_1 , что уменьшает первый критический запас $\Delta h_{кр1}$. С точки зрения улучшения кавитационных качеств, оптимальное значение рабочего угла на входе $\beta_1 = 18-20^\circ$.

Для уменьшения $\Delta h_{кр1}$ необходимо обеспечить равномерное распределение скоростей на входе в рабочее колесо. Входные элементы лопастей рабочего колеса можно спроектировать так, что они будут создавать вторичные токи на входе, подкручивающие основной

поток непосредственно перед входом на лопасть. Предварительное закручивание потока за счет внутренней энергии снижает $\Delta h_{кр1}$. Для предотвращения закрутки всего потока, что связано с большой затратой энергии, устанавливают неподвижные лопатки (рис. 2.14, а). Применение такой конструкции позволяет получить колеса с кавитационным коэффициентом быстроходности $c = 1200-1500$. Закрутка потока внешними силами (направляющим аппаратом) приводит к увеличению $\Delta h_{кр1}$.

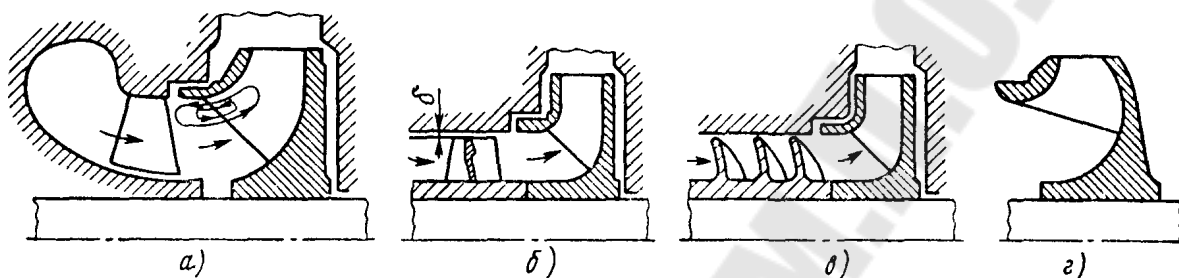


Рис. 2.14 – Способы повышения противокавитационной стойкости насоса

Эффективным мероприятием по повышению противокавитационных качеств насоса является установка перед рабочим колесом первой ступени превключенного осевого колеса (рис. 2.14, б) или шнека (рис. 2.14, в). Предвключенное колесо или шнек создает дополнительный подпор на входе в центробежное колесо, обеспечивая бескавитационную его работу. Само устройство работает в условиях развитой кавитации, что, несмотря на применение специальных материалов, приводит к кавитационному разрушению его. Для уменьшения кавитационных разрушений увеличивают радиального зазора δ между лопастями и втулкой или выполняют клиновидный уступа на тыльной стороне лопасти. Применение предвключенных колес позволяет довести кавитационный коэффициент быстроходности до 2500...3000 и выше.

При применении «бочкообразной» формы входной полости рабочего колеса в меридиональном сечении (рис. 2.14, з) скорость потока жидкости на входе в колесо снижается, а кавитационный коэффициент быстроходности повышается до 2200. Однако при этом заметно снижается КПД насоса.

Выбор тех или иных конструктивных мер обеспечения противокавитационной стойкости в процессе конструирования насоса зависит от требований, предъявляемых к нему при эксплуатации.

При установке насоса принимаемая высота всасывания находится из условия отсутствия кавитации, при длительной работе иногда обнаруживается довольно интенсивный кавитационный износ, который может являться следствием следующих факторов:

- условия эксплуатации;
- качество материалов и изготовления насоса.

К эксплуатационным факторам кавитационного износа относятся все причины, в результате которых фактический вакуум во всасывающем патрубке больше или фактический кавитационный запас меньше, чем допускаемые. Обычно это объясняется следующим:

1) повышенными гидравлическими потерями во всасывающем трубопроводе по сравнению с расчетными значениями, а именно:

- частичное засорение приемной сетки;
- увеличенное сопротивление клапана;
- местные нарушения всасывающей линии;

2) фактическое значение геометрической высоты всасывания $h_{Г.В}$ больше допустимого (например, уровень в нижнем бассейне стоит ниже, чем предусмотрено).

Обнаружить эти факторы можно измерением вакуума во всасывающем трубопроводе насоса и сравнением его с допустимым значением по характеристике для того же расхода.

Причины кавитационного износа, связанные с качеством насоса, проявляются в том, что паспортные его кавитационные характеристики допустимая вакуумметрическая высота всасывания $h_{В}^{доп}$, допустимый кавитационный запас $\Delta h^{доп}$ не обеспечивают отсутствия кавитации. Повышенный кавитационный износ может вызываться и отдельными дефектами изготовления или монтажа (неровности, перекосы, увеличенные зазоры и пр.).

Кавитационный износ насосов можно уменьшить различными средствами. Прежде всего это эксплуатационные возможности: снижение до минимума времени работы в кавитационно опасных режимах, и по возможности увеличение фактического кавитационного запаса. Это можно сделать уменьшением геометрической высоты всасывания $h_{Г.В}$, сокращением потерь во всасывающем трубопроводе.

Большое значение имеет материал, из которого изготовлены рабочие органы: наименее стоек чугун, лучше всего противостоит кавитационному износу нержавеющая сталь, очень хорошую кавитационную стойкость имеют некоторые пластмассы и резина. Эти материалы

могут использоваться для защиты стальных элементов. Известно несколько способов нанесения защитных покрытий из полимерных материалов: либо в форме шпатлевки, которая наносится слоем в несколько миллиметров, либо в форме окраски. Основная трудность состоит в обеспечении прочного скрепления (адгезии) покрытия с металлом. Это зависит и от состава покрытия, и от способа его нанесения, и от качества подготовки поверхности.

Напыляемые покрытия обеспечивают долгосрочную защиту от коррозии, износа и кавитации, предупреждают потерю мощности и снижают энергозатраты.

2.4. Осевая сила на роторе насоса

Во время работы центробежного насоса на его ротор действует сложная система сил.

В случае применения в насосе рабочих колес одностороннего входа с проходным валом (рис. 2.15), среди действующих сил наибольшей по абсолютному значению будет являться осевая сила. Причина её возникновения – отсутствие симметрии рабочего колеса относительно плоскости перпендикулярной оси ротора.

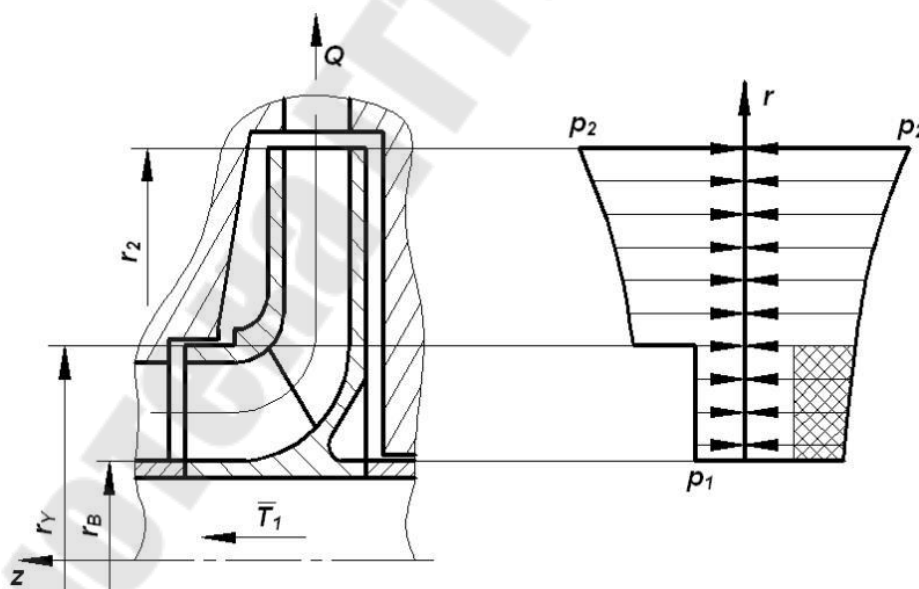


Рис. 2.15 – Схема распределения давления по боковым поверхностям рабочего колеса

Площадь внешней поверхности основного диска, находящаяся под давлением нагнетания p_2 , больше аналогичной поверхности покрывающего диска, что приводит к возникновению статической силы

давления, направленной в сторону входной воронки. Вследствие вращения жидкости, давление на наружные поверхности рабочего колеса изменяется вдоль радиуса по параболическому закону. В области от R_2 до R_y давления справа и слева равны и уравниваются. В области от R_y до R_b давление слева, равное давлению у входа в насос, значительно меньше, чем справа. Это ведет к возникновению осевой силы A , равной объему эпюры разности давлений на правую и левую наружные поверхности рабочего колеса.

Также, вдоль ротора действует динамическое усилие, вызванное изменением направления потока жидкости в рабочем колесе с осевого на радиальное, которое направлено в сторону нагнетания.

Приближенно осевое усилие на роторе насоса можно определить по уравнению

$$A = \pi \cdot (R_y^2 - R_b^2) \cdot \gamma \cdot H,$$

где H – напор насоса,
 γ – удельный вес жидкости.

Существует несколько способов снижения осевой силы в одноступенчатых насосах и многоступенчатых насосах.

1) Применение рабочего колеса двустороннего входа. Самым эффективным способом осевой разгрузки ротора в одноступенчатых насосах является применение рабочих колес двустороннего входа (рис. 2.16, а). Вследствие симметрии рабочего колеса относительно плоскости, перпендикулярной оси ротора, осевое усилие полностью уравнивается. Однако из-за погрешностей изготовления или неравномерного износа уплотнений может возникнуть осевое усилие. Поэтому ротор насоса двустороннего входа должен быть зафиксированным в осевом направлении упорным двусторонним подшипником.

2) Применение симметричных щелевых ступенчатых уплотнений. Для выравнивания сил давления на основной и покрывающий диски заднее щелевое уплотнение располагается на одном уровне с передним $d_{y1} = d_{y2}$ (рис. 2.16, б). Если полость B сообщать с полостью A разгрузочными отверстиями в основном диске рабочего колеса или обводной трубой (показана пунктиром), то давления в них будут практически одинаковыми и осевая сила будет уравновешена. Для обеспечения равенства давлений площадь сечения разгрузочных отверстий или обводной трубки должна быть не менее 5 площадей зазора в щелевом уплотнении. Снижение КПД при таком способе уравнивания оценивается в 3 – 4% из-за увеличения объемных потерь и

нарушения структуры потока на входе в рабочее колесо (в случае разгрузочных отверстий).

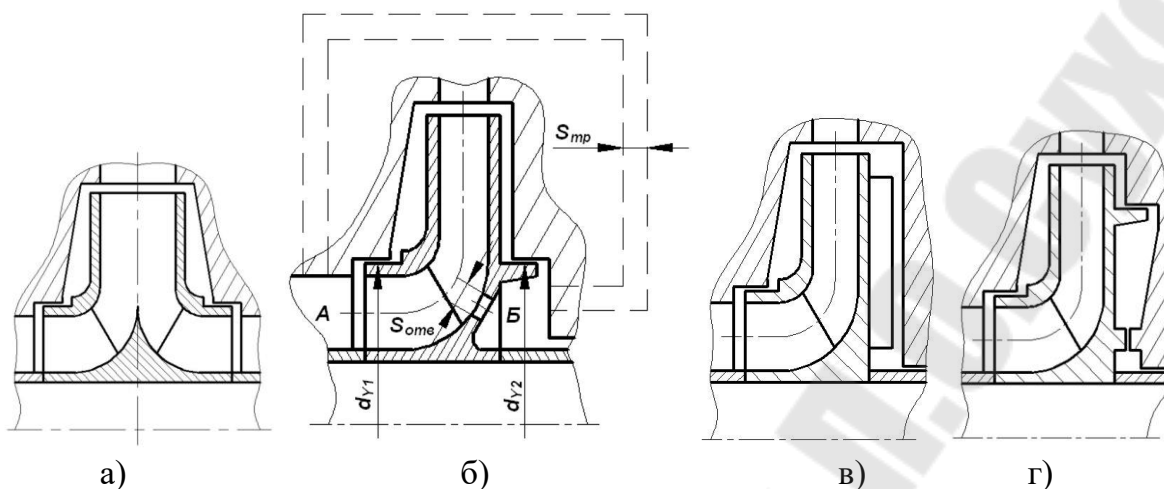


Рис. 2.16 – Способы снижения осевой силы в одноступенчатых насосах: а) применение рабочего колеса двустороннего входа; б) применение симметричных щелевых ступенчатых уплотнений; в) установка импеллеров; г) применение переменного торцового дросселя

3) Установка радиальных ребер на основном диске рабочего колеса. Импеллер (рис. 2.16, в) закручивает жидкость в задней пазухе, изменяя эпюру давления. Импеллеры бывают двух типов: с открытыми и закрытыми лопатками. Разгрузочные ребра могут быть рассчитаны как на полную, так и на частичную осевую разгрузку. Для восприятия остаточной неуравновешенной осевой силы устанавливается упорный подшипник. Применение импеллеров связано с дополнительной затратой мощности и снижением КПД насоса примерно на 3 – 5%. Такой способ разгрузки часто применяется в насосах, перекачивающих загрязненные жидкости, так как ребра предотвращают проникновение взвешенных частиц в зазор между основным диском рабочего колеса и корпусом насоса.

4) Уравновешивание с помощью переменного торцового дросселя. По сравнению с другими способами осевой разгрузки ротора более экономичным будет автоматическое уравновешивание сил давления на обе стороны рабочего колеса с помощью переменного дросселя, проводимость которого изменяется при осевом смещении ротора (рис. 2.16, г). Например, если под действием возникшей неуравновешенной осевой силы ротор сместится вправо, то проводимость переменного дросселя уменьшится, и давление в камере между задним щелевым уплотнением и переменным дросселем возрастет до уровня, необходимого для уравновешивания ротора. Различные модификации

такого способа уравнивания применяются в некоторых конструкциях турбонасосных агрегатов реактивных двигателей. В некоторых вариантах конструкций насосов ротор крепится упорным подшипником, а рабочее колесо имеет возможность свободно перемещаться по валу в осевом направлении.

5) Восприятие осевой силы упорным подшипником. Указанный метод осевой разгрузки с точки зрения КПД насоса наилучший, так как затраты мощности в этом случае минимальны вследствие сравнительно малого значения коэффициента трения упорных подшипников. Однако с точки зрения надежности, восприятие полной величины осевой силы упорным подшипником нерационально, поэтому применяется довольно редко в насосах мощностью до 10 кВт.

б) Симметричное расположение групп рабочих колес применяется в многоступенчатых насосах. Рабочие колеса одностороннего входа насаживаются на вал, причем одна группа колес направлена входными воронками противоположно направлению входных воронок другой группы (рис. 2.17). В результате осевые силы обеих групп рабочих колес взаимно уравниваются. Остаточные осевые усилия воспринимаются упорным подшипником, рассчитанным на суммарное усилие всех колес, входные воронки которых направлены в одну сторону. Недостатком этого способа разгрузки являются дополнительные гидравлические потери в переводных каналах, увеличенные габариты и металлоемкость, усложнение отливок и конструкции в целом. В большинстве конструкций многоступенчатых насосов особых мер по уменьшению осевых сил не принимают, а действующие на ротор силы уравнивают специальными разгрузочными устройствами.



Рис. 2.17 – Схемы установки колес одностороннего входа в роторах многоступенчатых насосов: а) симметричная; б) попарно симметричная

7) Применение разгрузочного барабана. Разгрузочный барабан *1* (думмис) представляет собой массивный цилиндр, жестко установленный на вал за последней ступенью насоса (рис. 2.18, а). Между барабаном и корпусом образуется цилиндрический дроссель с зазором

порядка $0,2 \div 0,4$ мм. Полость за барабаном соединена обводной трубой 2 с входом в насос, благодаря чему в этой полости поддерживается давление, приблизительно равное давлению на входе в насос. Для обеспечения этого площадь поперечного сечения обводной трубы должна быть равной не менее $4 \div 5$ площадей зазора в цилиндрическом дросселе барабана. В результате разности давлений слева и справа на барабан будет действовать осевое усилие, направленное в сторону нагнетания, которое уравнивает осевые усилия, действующие на рабочие колеса.

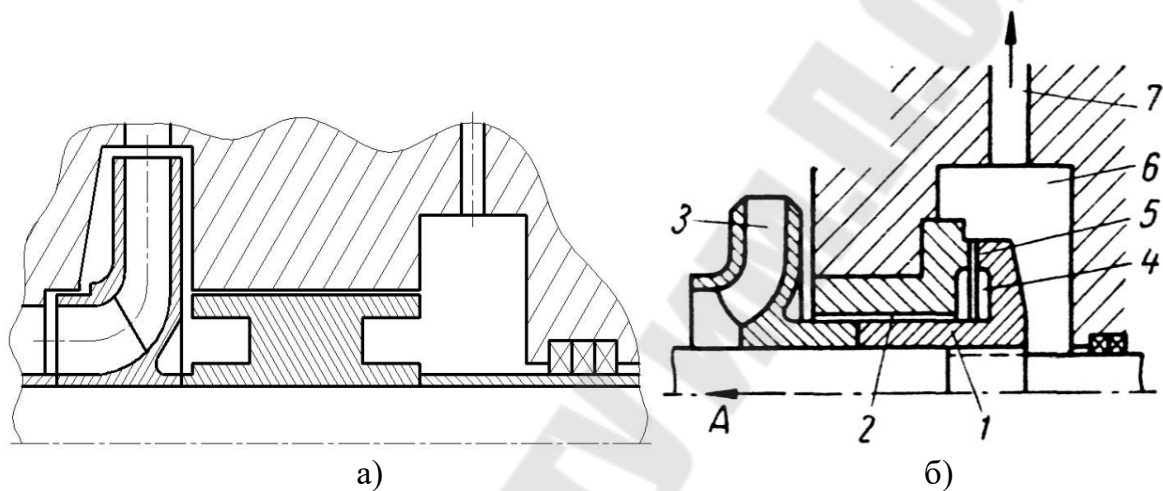


Рис. 2.17 – Способы снижения осевой силы в многоступенчатых насосах: а) применение разгрузочного барабана; б) применение гидравлической пяты

Длина барабана выбирается из конструктивных соображений с учетом возможности обеспечения минимальной протечки для недопущения резкого снижения КПД насоса. Разгрузочный барабан выполняет две функции: уравнивание осевой силы и снижение давления перед концевым уплотнением со стороны нагнетания насоса.

8) Применение гидравлической пяты. Наиболее распространенным способом уравнивания осевой силы в насосах секционного типа является автоматическое уравнивание ротора гидропятой (рис. 2.18, б).

Гидравлическая пята 1 закрепляется на валу насоса с напорной стороны за последним рабочим колесом 3. Жидкость из рабочего колеса 3 поступает через кольцевой зазор 2 в промежуточную камеру 4. Затем она проходит через торцовый зазор 5 в разгрузочную камеру 6, соединенную трубкой 7 с подводом первой ступени насоса. Так как давление в промежуточной камере значительно больше, чем в разгрузочной, на диск гидравлической пяты действует усилие, разгружаю-

щее осевое усилие ротора. Гидравлическая пята является саморегулирующимся устройством: зазор **5** автоматически устанавливается за счет осевых смещений ротора таким, что разность сил давления по обе стороны диска пяты равна усилию на роторе насоса. Например, пусть осевая сила A ротора увеличится. При этом ротор насоса сместится влево, зазор **5** уменьшится, утечка жидкости через него станет меньше, перепад давлений на зазоре **2**, пропорциональный квадрату утечек, уменьшится, что приведет к возрастанию давления в промежуточной камере **4**, и следовательно, к возрастанию разгружающей силы. При этом разгружающая сила сравняется с осевым усилием.

При разгрузке ротора насоса от осевого усилия с помощью гидравлической пяты упорные подшипники не требуются. Таким образом, к преимуществам гидропяты можно отнести саморегулирование и более низкие утечки жидкости по сравнению с разгрузочным барабаном. К недостаткам относятся большая сложность в изготовлении и сборке, дополнительные утечки и трение диска, уменьшающие к. п. д. насоса, а также чувствительность к парообразованию в насосе.

3. Эксплуатация лопастных насосов

3.1. Устройство насосных установок

Насосный агрегат состоит из насоса, двигателя, трубопроводной арматуры, измерительных приборов и устройства для заполнения насоса жидкостью перед пуском. К насосному агрегату могут быть отнесены и пусковые устройства двигателя, а также приборы для автоматического управления работой агрегата.

Компоновки насосных агрегатов определяются назначением последних. Типичная компоновка насосного агрегата показана на рис. 3.1.

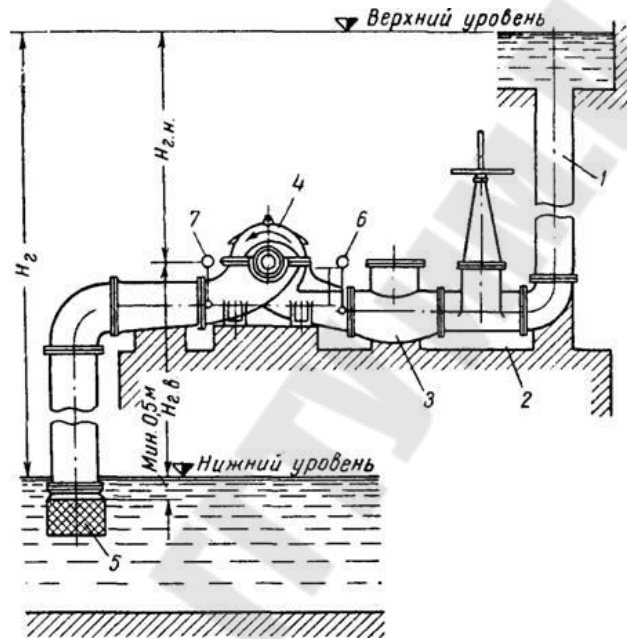


Рис. 3.1. - Схема установки центробежного насоса

Насос **4** и двигатель, соединенные эластичной муфтой, располагаются на раме из фасонной прокатной стали. Рама крепится анкерными болтами к фундаменту. Всасывающий трубопровод берет жидкость из общего всасывающего коллектора; это встречается, например, в насосных установках для питания паровых котлов. Приемный клапан **5** с сеткой, предназначенный для удержания в насосе и во всасывающем трубопроводе воды при заливке насоса перед пуском. В крупных насосах приемный клапан отсутствует, а заливку насоса производят при помощи вакуум-насоса путем отсасывания воздуха из корпуса центробежного консольного насоса и из всасывающего трубопровода; при перекачке чистой воды, сетка не ставится.

На всасывающем трубопроводе устанавливают задвижку лишь в тех случаях, когда насос соединен со всасывающими трубопроводами

других насосов или когда насос расположен ниже уровня воды в приемном резервуаре (на рисунке эта задвижка не показана).

В верхней части корпуса насоса устанавливается кран, необходимый для выпуска воздуха при заливе насоса.

Непосредственно на напорном патрубке насоса располагается обратный клапан 3. Его назначение—автоматически отключать насос от напорного коллектора 1 в случае остановки двигателя (или аварии).

Между обратным клапаном и напорным коллектором 1 располагается задвижка (или вентиль) 2 для дроссельного регулирования насоса и отключения его от напорной сети.

При диаметре трубопроводов более 300 мм задвижки часто выполняются с электрическим или гидравлическим приводом. Коллектор 1 располагается на тумбах.

Предохранительный клапан устанавливается также на напорном трубопроводе для защиты насоса и трубопровода от действия повышенного давления, возникающего при гидравлическом ударе.

Контроль за работой насоса ведется по показаниям вакуумметра 7 и манометра 6, присоединенных к всасывающему и напорному патрубкам; измерение подачи производится по расходомеру, вмонтированному в напорный трубопровод насоса.

Если жидкость закачивается одним насосом, то скорость во всасывающем трубопроводе следует ограничить значением в 1,8 м/сек. Если всасывание ведется из коллектора двумя или более насосами, рекомендованная скорость течения не должна превышать 0,9 м/сек.

Всасывающий трубопровод является одним из ответственных элементов насосной станции. К нему предъявляются следующие требования: он должен быть герметичным, возможно меньшей длины с наименьшим числом фасонных частей (колен, отводов, тройников, переходов и др.). Материалом для всасывающего трубопровода могут служить стальные и чугунные трубы. Деревянные, асбестоцементные и железобетонные трубы не обеспечивают полной герметичности, поэтому их применение не допускается.

Стальные трубы могут быть соединены при помощи сварки или фланцевого соединения. Сварка обеспечивает достаточную герметичность трубопровода. Применение фланцевого соединения возможно при условии, если всасывающий трубопровод не засыпается землей.

Если диаметр всасывающего отверстия насоса меньше диаметра всасывающего трубопровода, то следует установить эксцентрический конусный диффузор (рис 3.2), присоединив его прямым участком к

верхней части трубопровода; если же источник снабжения расположен выше насоса, то прямым участком диффузор присоединяется к нижней части.

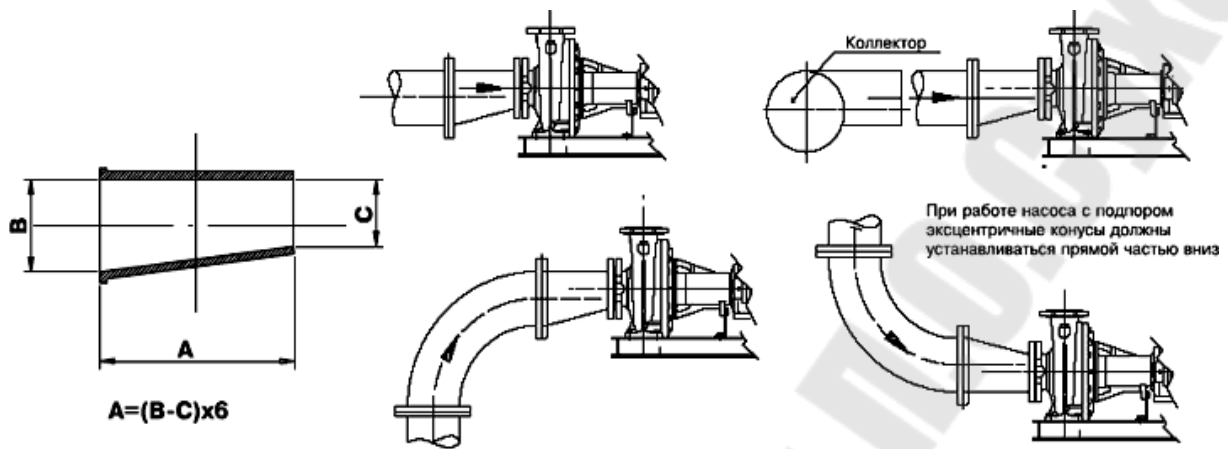


Рис. 3.2 – Прокладка всасывающего трубопровода

Смонтированный всасывающий трубопровод должен иметь постепенный подъем к насосу (уклон не менее 0,005), чтобы воздух, попавший во всасывающие трубы, мог свободно двигаться с водой к насосу и не образовывались воздушные мешки (рис 3.2). Эти мешки могут возникать в повышенных местах и резких поворотах трубопровода.

На рис. 3.3 показаны примеры правильного и неправильного монтажа всасывающих трубопроводов.

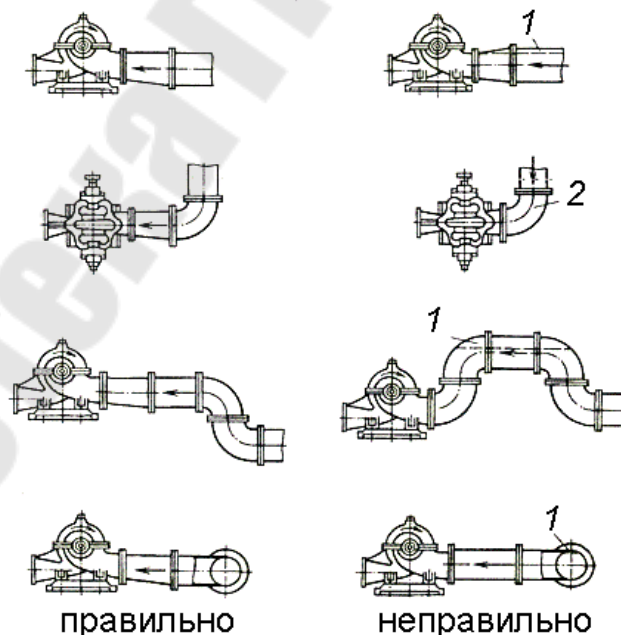


Рис. 3.3.- Примеры правильного и неправильного присоединения всасывающего трубопровода к насосу

Напорный трубопровод на работу насоса влияет значительно меньше. Но поскольку фактическая подача зависит от размера потерь, диаметр напорного трубопровода должен подбираться соответствующим образом. Средняя скорость в напорном патрубке насосов достигает 6 – 7 м/с, а в напорных трубопроводах она обычно составляет 2 – 3 м/с. С целью снижения потерь рекомендуется у напорного патрубка ставить конический диффузор с центральным углом 10 – 12°.

Установка центробежного насоса должна быть выполнена в соответствии с инструкцией завода изготовителя и рабочего проекта. Ниже приведены общие рекомендации по установке моноблочных насосов с воздушным охлаждением электродвигателя.

— Монтаж моноблочного насоса допускается только с горизонтальным расположением вала.

— Насосы мощностью до 5-10 кВт устанавливаются на стальной раме, а насосы большей мощности на фундаменте. Масса бетонного фундамента должна как минимум вдове превышать массу насоса с электродвигателем. Длина и ширина бетонного фундамента, должны превышать размеры рамы на 100 мм по всему периметру. При необходимости вибро- и шумоизоляции, для мощных насосов, выполняют виброизолированный фундамент.

— Корпус насоса крепят к раме или фундаменту болтами через отверстия в опорных ножках.

— Перед монтажом проверьте свободное вращение вала насоса, провернув его за муфту предварительно сняв с неё крышку.

— До установки центробежного насоса в систему, следует промыть трубопроводы от окалины, шлака и прочего мусора.

Присоединение к трубопроводу. Вход рабочей среды осуществляется в осевой, а выход в радиальный патрубок центробежного насоса.

Диаметр подводящих и отводящих трубопроводов выбирается по расчёту и как правило больше диаметра патрубков насоса на 1 – 2 типоразмера.

Корпус насоса не должен испытывать нагрузок кручения растяжения, изгиба или сжатия от присоединённых трубопроводов.

Для проведения технического обслуживания, на трубопроводе до и после насоса установить запорную арматуру. Отключаемый участок следует оборудовать дренажным краном.

Для защиты насоса от повреждения твёрдыми частицами, перед ним следует установить сетчатый фильтр.

Для исключения передачи вибрации на присоединённые трубопроводы на подающей и обратной подводке насоса следует установить антивибрационные вставки.

Контр-фланцы присоединяемых трубопроводов должны быть параллельны фланцам насоса, а между фланцами должны быть установлены прокладки соответствующие параметрам перекачиваемой жидкости.

Для контроля за работой насоса до и после него следует установить манометры.

3.2. Запуск лопастных насосов

3.2.1. Способы заливки насоса перед запуском

Перед пуском центробежные и осевые насосы должны заполняться подаваемой жидкостью.

Если корпус и всасывающая линия насоса заполнены воздухом, то после включения электродвигателя насос не будет способен поднять воду во всасывающую линию и вода не заполнит корпус и рабочее колесо и не будет поступать в напорный патрубок. Насос не запустится. Следовательно: для того, чтобы лопастный насос при включении электродвигателя запустился и начал подавать жидкость в напорный патрубок, необходимо заполнить жидкостью его всасывающую линию, камеру и рабочее колесо.

Все используемые способы запуска лопастных насосов сводятся к осуществлению этого основного требования. Часто применяются следующие способы запуска.

Установка насоса с подпором, т. е. ниже уровня в приемном резервуаре, геометрическая высота всасывания $h_{г.в.} < 0$ (рис. 3.3, а).

При этом всасывающая линия и камера рабочего колеса всегда заполнены водой и никаких операций перед запуском производить не нужно. Однако такая установка насоса не всегда возможна.

Заливка всасывающей линии и корпуса насоса водой перед запуском (рис. 3.3, б). На конце всасывающего трубопровода устанавливается приемный клапан **ПК**. Перед запуском воду заливают либо через напорный трубопровод (точка *В*), либо через отверстие в спирали (точка *А*).

При использовании мелких насосов, особенно при временной установке, их иногда заливают вручную – через воронку, установленную в отверстии *А*. При заливке важно обеспечить возможность вы-

хода воздуха из всех точек всасывающей линии и корпуса (например, при заливке в точку *B* в точке *A* следует открыть кран и заливку производить до тех пор, пока из него не потечет вода). Если где-нибудь остаются «воздушные мешки», то и после заливки насос часто не запускается при включении двигателя. Иногда из-за этого приходится повторять операцию запуска несколько раз.

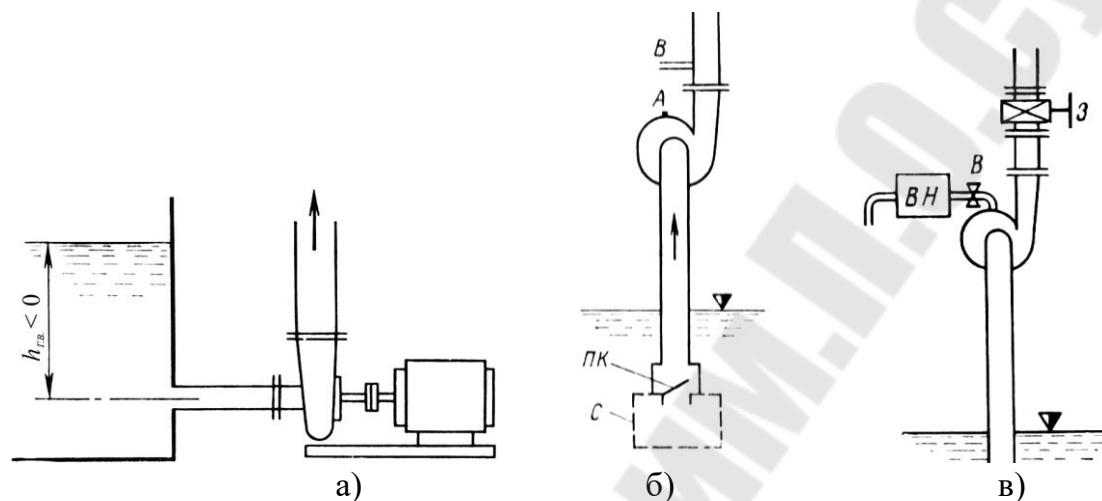


Рис. 3.4 – Способы заливки насоса: а) установка насоса с подпором; б) заливка насоса; в) использование вакуум-насоса

Успех запуска зависит и от того, насколько хорошо закрывается приемный клапан. Если протечки велики, то трудно обеспечить полное удаление воздуха из всасывающего трубопровода насоса, что затрудняет запуск, а иногда делает невозможным заливку насоса. Чтобы уменьшить вероятность засорения и повреждения клапана, перед ним ставится защитная сетка или перфорированный кожух *С*. Конструкция приемного клапана может быть различной: откидной клапан, металлический или из мягкой резины («хлопушка»), седловой и шаровой.

Запуск путем предварительной заливки достаточно прост и широко используется для мелких насосов. Его недостатком является необходимость иметь приемный клапан, работающий в довольно тяжелых условиях и труднодоступный для осмотра и ремонта. Этот клапан создает добавочное сопротивление, что вызывает необходимость снижать высоту всасывания. Поэтому для крупных насосов такой способ запуска оказывается нецелесообразным и используется для установок с диаметром всасывающего трубопровода менее 200 мм.

Использование вакуум-насосов. Перед запуском насоса (рис. 3.3, в) задвижка *З* на напорном трубопроводе закрывается, открывается вентиль *В* и включается вакуум-насос *ВН*, присоединенный к

верхней точке спирали. По мере откачки воздуха вакуум в полости возрастает, и вода поднимается вверх по всасывающей линии. Когда весь проточный тракт будет полностью заполнен водой, из вакуум-насоса **ВН** вместо воздуха начнет выбрасываться вода. После этого можно включать электродвигатель и открывать задвижку **З**. Насос начнет работать, и будет подавать воду в напорный трубопровод. Вентиль **В** закрывается и вакуум-насос **ВН** отключается. Процесс запуска получается весьма простым, но требуется достаточная герметичность всей системы. Время запуска (заполнения) определяется объемом всасывающей линии и производительностью вакуум-насоса.

Для запуска насосов могут применяться только специальные вакуум-насосы, которые не боятся попадания в них воды. Наиболее широко для этой цели используются водокольцевые вакуум-насосы и эжекторы.

В общем случае для пуска насосного агрегата следует произвести подготовительные операции: убедиться в свободном вращении вала, проверить открытие кранов манометра и вакуумметра, заполнить насос и всасывающую трубу, открыть подачу охлаждающей воды в подшипники (в агрегатах с охлаждаемыми подшипниками), проверить положение уровня масла в подшипниках (при подшипниках с жидкой смазкой). Задвижка на напорном трубопроводе центробежного насоса при пуске должна быть закрыта.

Пуск насоса производится следующим образом: включается электродвигатель и частота вращения его доводится до нормальной; медленно открывается задвижка на напорном патрубке насоса до достижения требуемой подачи; открываются краны, подводящие охлаждающую воду к сальникам насоса.

Остановка насосного агрегата заключается в закрытии задвижки на напорной трубе, выключении двигателя, закрытии задвижки на всасывающей трубе и выключении охлаждения сальников и подшипников.

3.2.2. Устойчивость работы насосов

Для нормальной эксплуатации насосов и насосных установок требуется обеспечить **устойчивую работу системы насос-трубопровод**, т.е. после случайных возмущений, которые могут вызываться различными причинами (временное изменение потребляемого расхода, сопротивления и пр.), режим должен возвращаться к исходному.

При определенных соотношениях энергетический баланс между насосом и системой может иметь место не в одной рабочей точке, а в

двух (рис. 3.5). Необходимым для этого случая условием является наличие западающего участка напорной характеристики насоса и $H_{ст} > H_0$.

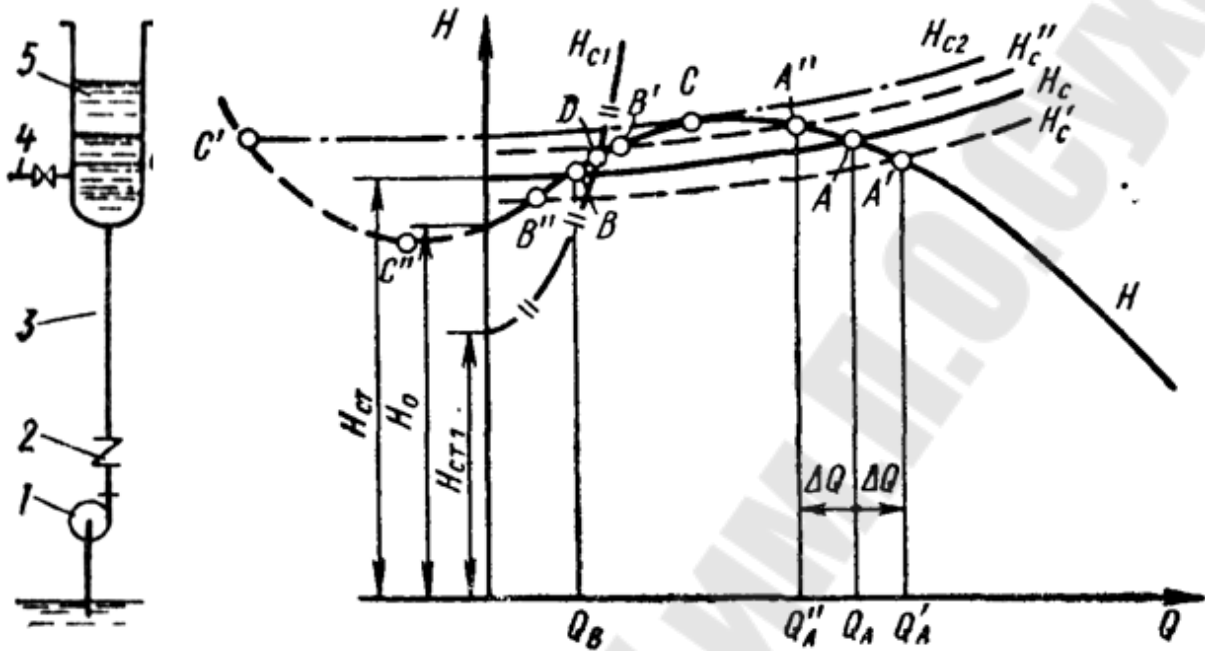


Рис. 3.5 - Сочетания характеристик системы с характеристикой насоса для определения устойчивости работы насоса в системе

Условия работы насоса в двух рабочих точках A (на ниспадающем участке) и B (на восходящем участке) будут различными.

Пусть, например, при работе в точке A за счет внешнего возмущения (уменьшения h_r) увеличится подача насоса на $+\Delta Q$. Тогда характеристика системы H'_c пройдет через точку A' . После устранения источника возмущения характеристика системы займет прежнее положение H_c , а в системе образуется положительная разность энергий $\Delta H = H_c - H'_c > 0$. Недостаток энергии насоса приведет к уменьшению кинетической энергии и скорости жидкости, что вызовет уменьшение подачи. Равновесие восстановится в точке A .

При уменьшении подачи на ΔQ характеристика системы переместится в точку A'' . После устранения источника возмущения образуется отрицательная разность энергии $\Delta H = H_c - H_{A''} < 0$, т. е. избыток напора насоса будет затрачиваться на увеличение скорости. Равновесие восстановится в точке A .

Иная картина получается в точке B . Здесь положительному приращению подачи ΔQ соответствует отрицательная разность энергий

$\Delta H < 0$ и наоборот. Таким образом, после устранения источника возмущения равновесие не восстанавливается.

Таким образом, работа насоса в системе будет устойчива, если выполняется условие

$$\frac{\partial(\Delta H)}{\partial Q} > 0 \text{ или } \frac{dH_c}{dQ} > \frac{dH}{dQ}.$$

Исходя из этого можно сделать вывод, что работа насоса на нисходящей ветви характеристики всегда будет устойчивой.

Условие устойчивости является необходимым, но недостаточным для устойчивой работы насоса в системе. При наличии в системе аккумулятора энергии амплитуда колебаний при нарушении равновесия может достигнуть больших значений и работа насоса вблизи точки максимума напорной характеристики (точка C) может быть неустойчивой.

При повышении давления характеристика сети перемещается вверх до предельного значения H_{c2} (точка C). При дальнейшем повышении давления характеристика насоса скачкообразно переместится в зону отрицательных подач (точка C') и при отсутствии обратного клапана жидкость напорного резервуара пойдет через насос. Давление в напорном резервуаре будет падать, и, когда характеристика сети достигнет точки C'' , произойдет скачкообразный переход характеристики насоса в зону положительных подач. Этот процесс может многократно повторяться. Такая неустойчивая работа насоса, сопровождающаяся резким колебанием давления и подачи, называется **помпажем**.

Условия возникновения помпажа, амплитуда и частота колебания давления зависят от формы характеристики насоса и трубопроводной системы.

Работа насоса в условиях помпажа крайне нежелательна и не должна допускаться при эксплуатации. Для предотвращения помпажа надо применять насосы со стабильной формой напорной характеристики.

При наличии западающего участка характеристики предотвратить или уменьшить помпаж можно следующими способами:

- ✓ применением обратных клапанов с линией рециркуляции, обеспечивающих работу насоса в системе с подачами $Q > Q_{\text{нmax}}$;
- ✓ уменьшением частоты вращения насоса;
- ✓ уменьшением аккумулирующей способности трубопроводов и системы;
- ✓ расположением дросселирующей задвижки непосредственно за насосом.

Характеристики насосов, не имеющих неустойчивой области, называют **стабильными**. Насосы, применяемые для подачи жидкости при переменных режимах, должны иметь стабильные характеристики.

3.3. Регулирование подачи лопастного насоса

Насос или группа насосов подбираются обычно по максимально требуемой подаче. Однако в условиях эксплуатации часто оказывается необходимым иметь возможность подавать в напорную линию и меньший расход, т. е. регулировать подачу насоса в широких пределах. Фактическая подача определяется точкой пересечения напорной характеристики насоса с характеристикой сети. Следовательно, все способы изменения подачи можно разделить на следующие группы:

- ✓ за счет изменения характеристики сети: дросселированием или перепуском;
- ✓ за счет изменения характеристики насоса: изменением частоты вращения, угла поворота лопастей и т.д.

Все рабочие режимы независимо от способа регулирования будут расположены на главной характеристике насоса $H_n = f(Q)$.

Регулирование задвижкой или дросселированием – один из наиболее широко используемых способов регулирования подачи лопастных насосов.

Дроссельное регулирование осуществляется введением дополнительного переменного гидравлического сопротивления в напорную линию трубопровода. За счет этого изменяют характеристику сети, которая будет определяться формулой:

$$H_{\text{потр}} = H_{\text{ст}} + K_{\text{тр}} \cdot Q^2 + K_{\text{здв}} \cdot Q^2,$$

где $K_{\text{тр}}$ – коэффициент, учитывающий потери в трубопроводах;

$K_{\text{здв}}$ – коэффициент сопротивления дросселя.

Величина $K_{\text{здв}}$ будет переменной и меняющей крутизну характеристики установки $H_{\text{потр}}$, зависящей от степени открытия дросселя. Таким образом, получим бесконечно большое число возможных рабочих режимов (рис. 3.6, а). Коэффициент $K_{\text{здв}}$ растет с уменьшением открытия. Изменение характеристики сети и подачи насоса с изменением открытия задвижки s в процентах можно проследить по точкам 0 – 4.. Изменяя открытие задвижки, можно плавно регулировать расход в диапазоне от Q_{max} до нуля - кривая $Q_{\text{ф}} = f(s)$

фактического расхода в напорном трубопроводе в функции от открытия задвижки s (рис. 3.6, б).

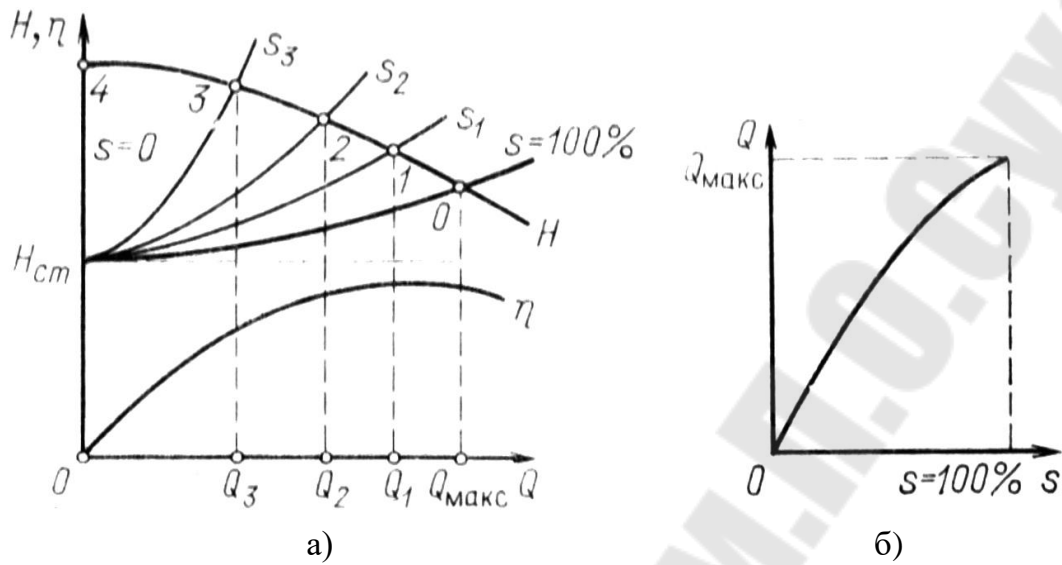


Рис. 3.6 – Регулирование подачи задвижкой (дресселированием)

Регулирование расхода задвижкой – это самый простой способ. К недостаткам этого способа относится повышенная затрата энергии, в основном на преодоление дополнительного сопротивления $K_{завд} \cdot Q^2$. Снижению потерь при таком способе регулирования способствует пологая характеристика насоса.

Регулирование перепуском осуществляется отводом части жидкости из напорной линии во всасывающую (рис. 3.7) при изменении открытия задвижки $ЗП$.

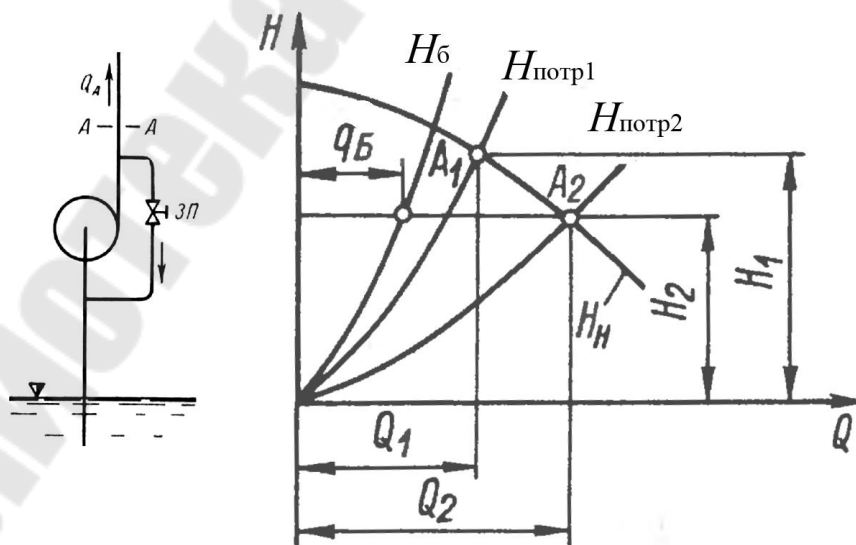


Рис. 3.7 – Регулирование подачи перепуском

Введение параллельно основному трубопроводу дополнительной (байпасной) линии с характеристикой H_6 приводит к смещению исходной характеристики $H_{\text{потр}1}$ в сторону больших подач $H_{\text{потр}2}$. Рабочий режим смещается по характеристике насоса из точки A_1 в точку A_2 , и подача жидкости в сеть будет равна требуемой $Q_A = Q_2 - q_6$.

Данный способ наиболее экономичен для быстроходных насосов с $n_s > 250$, поскольку у них с ростом подачи уменьшается потребляемая мощность.

Однако с открытием задвижки **ЗП** фактическая подача насоса возрастает и он попадает в режимы с худшими кавитационными показателями. Регулирование подачи перепуском используется редко.

Регулирование изменением частоты вращения насоса. Изменение частоты вращения n ротора насоса осуществляется двумя способами:

✓ применением приводных двигателей с регулируемой частотой n . К регулируемым приводам относятся ЭД постоянного тока, паровые и газовые турбины, двигатели внутреннего сгорания, асинхронные ЭД с фазным ротором, допускающие регулирование частоты n введением сопротивления в цепь ротора, переключением числа пар полюсов или каскадным соединением нескольких ЭД.

✓ постановкой между насосом и приводом с $n = \text{const}$ вариатора частоты (например, гидравлической или электромагнитной регулирующей муфты).

Если при некоторой расчетной частоте вращения n_0 характеристика насоса H_{n0} , подача Q_{max} , то уменьшение частоты вращения до $0,9 \cdot n_0$, $0,8 \cdot n_0$ и т. д. приведет к снижению характеристик согласно формул подобия:

$$\frac{H_1}{H_2} = \left(\frac{n_1}{n_2}\right)^2 \cdot \left(\frac{D_{2.1}}{D_{2.2}}\right)^2; \quad \frac{Q_1}{Q_2} = \frac{n_1}{n_2} \cdot \left(\frac{D_{2.1}}{D_{2.2}}\right)^3$$

и уменьшению подачи (рис. 3.8). В результате плавное изменение частоты вращения позволяет плавно изменять расход $Q = f(n)$ в широком диапазоне.

Изменение частоты n вызывает смещение характеристик насосов и перемещение рабочих режимов вдоль характеристики сети $H_{\text{потр}}$.

При использовании данного способа уменьшается КПД насосной установки, т.к. уменьшается КПД привода при регулировании n .

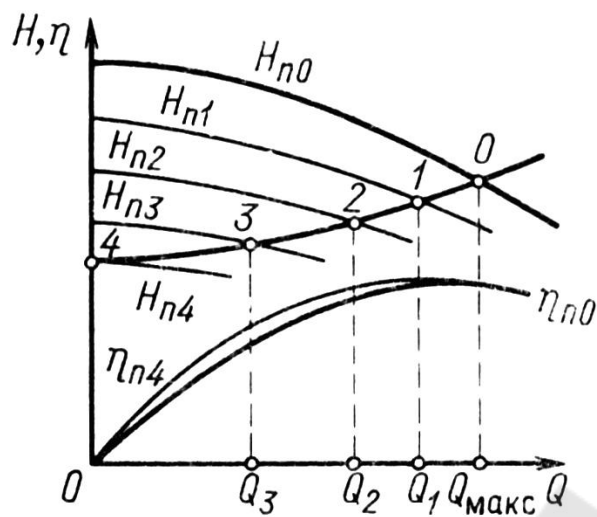


Рис. 3.8. – Регулирование подачи изменением частоты вращения

Регулирование изменением угла установки лопастей рабочего колеса может осуществляться только в осевых и диагональных поворотно-лопастных насосах, имеющих механизм, обеспечивающий возможность изменять угол лопастей на ходу. Этот способ регулирования позволяет плавно изменять расход в ограниченном диапазоне.

Наиболее эффективны, если характеристика сети пересекает малое число линий постоянного КПД $\eta = const$ (рис. 3.9, а).

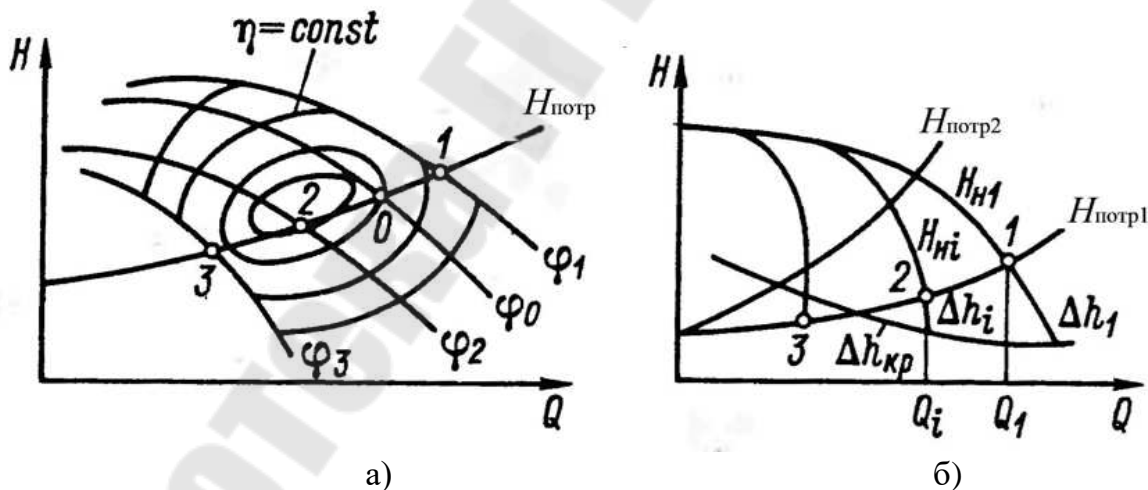


Рис. 3.9 – Графики регулирования подачи насосов: а) поворотом лопастей рабочего колеса; б) за счет саморегулирования

Регулирование подачи саморегулированием применяется при наличии кавитации на входе в насос и состоит в согласовании подачи насоса и расхода в сети путем изменения давления на всасывании. В этом случае каждому значению кавитационного запаса Δh_i (рис. 3.9,

б) соответствует своя срывная характеристика насоса — $H_{нi}$. В процессе регулирования уменьшение нагрузки в системе вызывает уменьшение подачи насосом и подпора на входе в насос. Снижение подпора переместит срывную характеристику в положение, при котором станут равными подачи насоса и сети ($H_n = H_{потр}$). Область возможных рабочих режимов ограничивается линией $\Delta h_{кр}$, работа ниже ее (например, в точке 3) невозможна и недопустима из-за полного срыва или сильных вибраций.

Во избежание захода в эту зону применяют саморегулирование с перепуском. Основные преимущества саморегулирования: простота и низкая потребляемая мощность; недостаток — повышенный износ элементов проточной части, вызываемый влиянием кавитационной эрозии.

Регулирование путем изменения числа работающих насосов. При параллельном соединении нескольких насосов подаваемый расход можно регулировать изменением числа работающих насосов (у остановленных насосов задвижки на напорных линиях должны быть закрыты). Такой способ регулирования удобен, но дает только скачкообразное изменение подаваемого расхода. Правда, его можно использовать в комбинации с дросселированием, что позволит получить лучшие энергетические показатели.

4. Гидравлические турбины

4.1. Классификация и устройство турбин

Гидравлическая турбина представляет собой тепловой двигатель непрерывного действия, который преобразует кинетическую энергию подводимой рабочей среды в механическую работу на вращающемся валу.

Предшественниками турбин являются ветряные мельницы и водяные колеса, которые на протяжении почти двух тысяч лет до появления паровых машин и двигателей внутреннего сгорания были основными энергетическими машинами.

Главным показателем, характеризующим вид турбины, является форма и устройство ее проточной полости (рабочее колесо, подводящее и отводящее устройство). Существует большое количество различных видов турбин, которые классифицируются по следующим признакам.

По способу воздействия потока жидкости на лопастную систему турбины могут быть:

- 1) активные или свободнотруйные. В активных гидротурбинах жидкость к рабочему колесу может подаваться через одно или несколько сопел либо сразу через все сопла (кольцевой струей). В первом случае работает только одна или несколько лопастей (остальные лопасти в данный момент свободны от нагрузки), а во втором – одновременно все лопасти рабочего колеса. Такие турбины называют *ковшовыми*.
- 2) реактивные или напорнотруйные. Все лопасти рабочего колеса работают одновременно, воспринимая нагрузку от всего потока рабочей жидкости.

По направлению движения потока жидкости в рабочей полости реактивные гидротурбины делятся на:

- 1) диагональные, которые отличаются тем, что поток жидкости в их рабочей полости направлен под острым углом к оси вращения рабочего колеса;
- 2) осевые, в которых поток рабочей жидкости направлен вдоль оси вращения рабочего колеса;
- 3) радиально-осевые, в которых поток рабочей жидкости направлен вначале перпендикулярно к оси вращения, а затем параллельно ей.

По конструктивным особенностям активные гидротурбины делятся на горизонтальные и вертикальные (с соответствующим положением вала рабочего колеса гидротурбины), а реактивные делятся на:

- 1) поворотно-лопастные с поворачивающимися лопастями относительно ступицы рабочего колеса;
- 2) пропеллерные с неподвижными лопастями;
- 3) прямоточно-осевые, для которых характерно горизонтальное расположение вала рабочего колеса, связь с генератором через периферийную часть лопастей и осевое направление движения потока жидкости, как в области рабочей полости гидротурбины, так и в подводяще-отводящей полости;
- 4) капсульные, которые являются разновидностью прямоточно-осевой и отличаются наличием в их проточной части специальной капсулы, в которой располагается генератор, посаженный на вал рабочего колеса;
- 5) многоступенчатые одно- и двухполостные, для которых характерно наличие нескольких венцов лопастей, связанных в жесткий узел. Они могут иметь одну или две рабочие полости.

Поворотно-лопастными являются все диагональные гидротурбины и большая часть осевых, пропеллерными – отдельные осевые.

Активная гидротурбина (гидротурбина Пельтона, рис. 4.1, а) состоит из рабочего колеса 3 с лопастями ковшового типа 5, направляющего аппарата 6, в который входит сопло с регулирующей иглой; корпуса рабочей камеры 2 с крышкой 4, образующих с лопастями колеса рабочую полость; отводящей камеры 1.

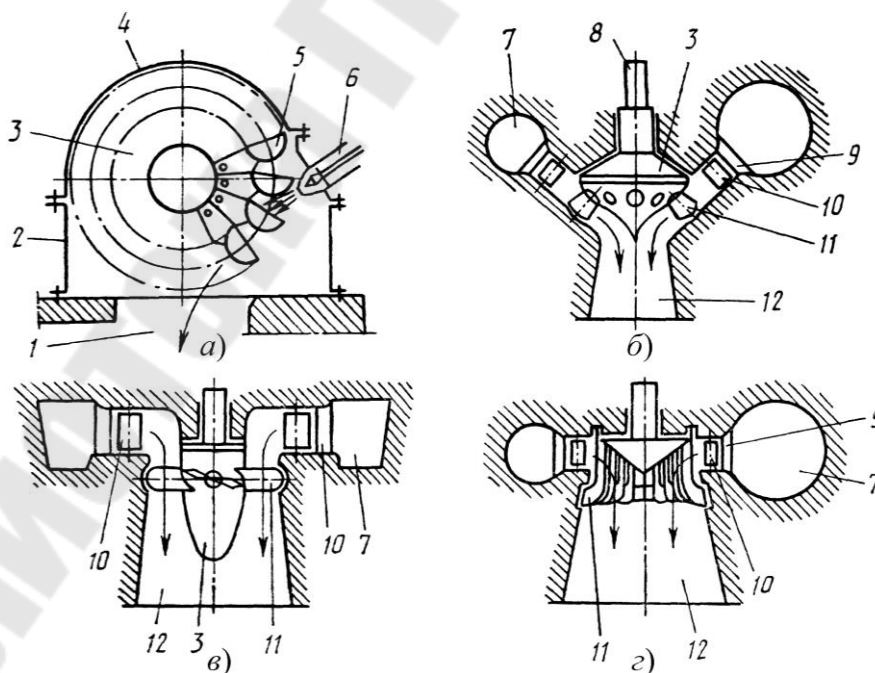


Рис. 4.1. – Схемы гидравлических турбин

В ее конструкцию входит также тормозное сопло для остановки или притормаживания рабочего колеса. Роль подводящего устройства выполняет рабочее сопло. Сопло и рабочее колесо установлены выше уровня жидкости.

Рабочее колесо (внешний вид которого приведен на рис. 4.2, в) состоит из диска с рабочими лопастями 2 (рис. 4.2, а). Каждая лопасть выполнена в виде двух криволинейных поверхностей, разделенных ножом 1 (поперечный разрез ковша – рис. 4.2, а). За счет изменения направления и значения скорости жидкости создается давление на лопасть и образуется крутящий момент на валу рабочего колеса. Для устранения удара тыльной стороны лопасти о струю, в лопасти делают специальную прорезь 3 (продольный разрез ковша – рис. 4.2, б).

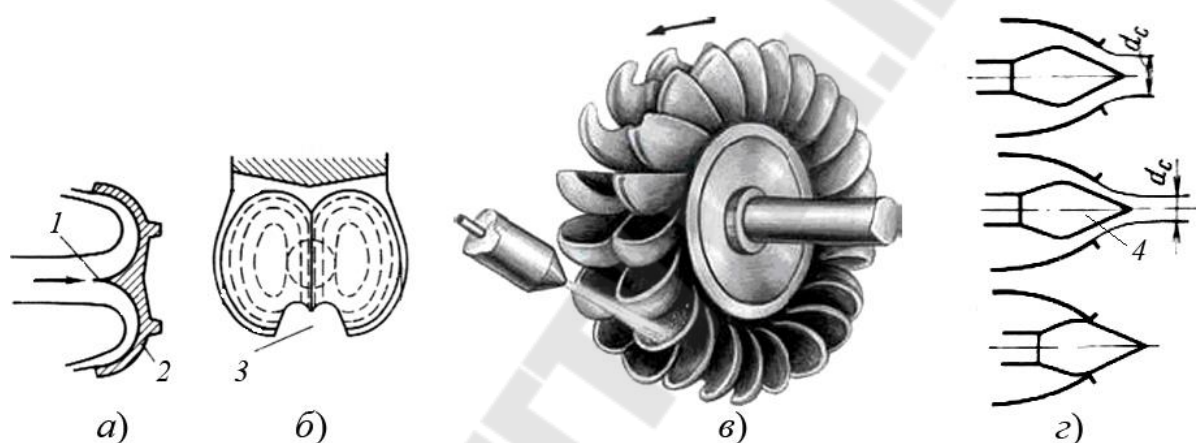


Рис. 4.2 – Рабочие органы ковшовой турбины: а)-в) – рабочее колесо; г) – регулирование расхода жидкости иглой.

Расход и мощность активной гидротурбины регулируют либо за счёт изменения числа открытых сопел, либо за счёт изменения площади выходного сечения сопел (всех одновременно). Для этого служит игла 4 (рис. 4.2, г), с помощью которой изменяют проходное сечения сопла.

Жидкость на лопасти (ковши) рабочего колеса попадает по касательной к окружности, проходящей через центры ковшей, в момент прохождения ими зоны действия напорной струи. Число ковшей выбирают минимальным (обычно 12–40) из расчёта непрерывности перехода струи с одной лопасти на другую (без проскока струи между ними).

Горизонтальные активные гидротурбины могут иметь от одного до двух рабочих сопел, вертикальные – до шести-семи. Те и другие бывают одно- и двухколесными. Все активные гидротурбины работают эффективно только при высоких напорах свыше 500... 600 м.

Наибольший используемый ковшовыми гидротурбинами напор – около 1800 м на ГЭС Рейсек в Австрии.

Активные гидротурбины не получили широкого распространения.

Диагональная гидротурбина (гидротурбина проф. В. С. Квятковского, рис. 4.1, б) состоит из рабочего колеса *3* с лопастями *11* и механизмом их поворота в ступице, посаженной на вал *8*; спиральной камеры (подвода) *7* со статором *9* направляющего аппарата *10* и отвода *12*.

Статор гидротурбины представляет ряд колонн с поперечным сечением обтекаемой формы, связанных в единый узел стальными поясами. Такой статор применяется при высоких напорах. При малых напорах и больших диаметрах рабочего колеса применяется статор, состоящий из колонн, закрепленных в железобетонной облицовке подводящей камеры.

Направляющий аппарат реактивных гидротурбин – это система поворотных лопаток. Используется для управления рабочим процессом. В диагональных гидротурбинах образует вместе с поворотными лопастями рабочего колеса двойную систему регулирования. Благодаря этому преимуществу диагональные гидротурбины получили широкое распространение.

Диагональные гидротурбины рассчитываются на напор 40...200 м и относятся к средненапорным.

Осевая гидротурбина (рис. 4.1, в) состоит из тех же элементов, что и диагональная. Главное различие между ними состоит в форме рабочего колеса и рабочей камеры. Осевая гидротурбина имеет цилиндрическую камеру и рабочее колесо с перпендикулярными к оси вращения осями лопастей.

Осевые гидротурбины относятся к низконапорным и рассчитываются на напор 1...70 м. Они выпускаются в поворотно-лопастном и пропеллерном исполнениях. Пропеллерными делают малые осевые гидротурбины.

Радиально-осевая гидротурбина (рис. 4.1, г) отличается от диагональной и осевой конструкцией рабочего колеса.

Радиально-осевые гидротурбины рассчитываются на напор 40...500 м и относятся к высоконапорным среди реактивных.

Применение тех или иных гидротурбин при различных напорах и расходах представлено на рис. 4.3.

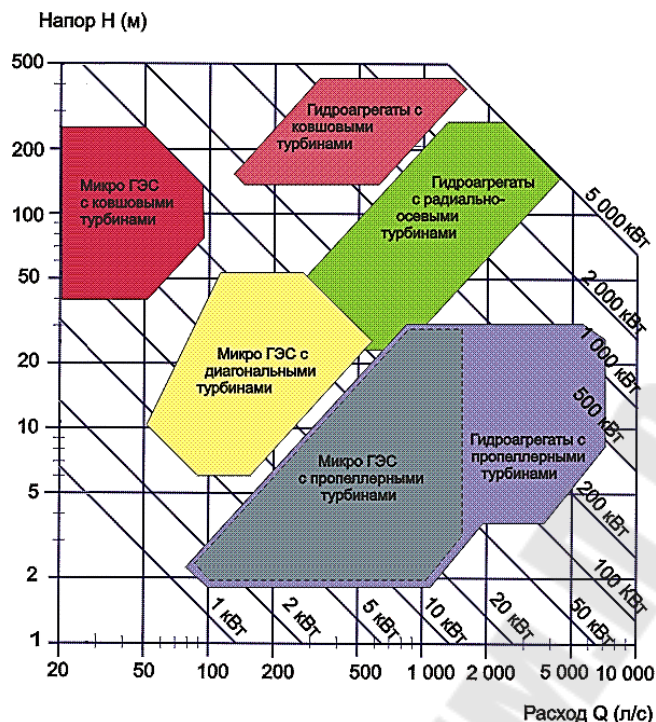


Рис. 4.3 - Применение гидротурбин

Прямоточно-осевая гидротурбина (рис. 4.4, а) состоит из рабочего колеса 3 с ободом на периферийных кромках лопастей, на который посажен ротор генератора; направляющего аппарата с регулирующим кольцом и сервомотором 4 отводящей трубы 2 и подвода 5. Для поддержания постоянного напора H турбины между верхним и нижним уровнями в плотине устанавливается сбросный водослив 1. Прямоточно-осевые гидротурбины относятся к низконапорным и используются преимущественно в приливных ГЭС.

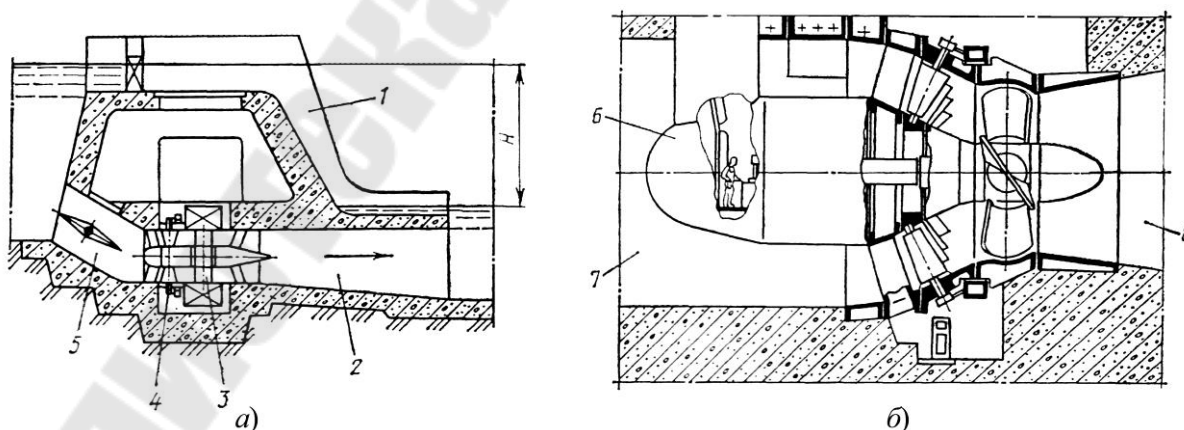


Рис. 4.4. – Схемы горизонтальных гидротурбин: а) прямоточно-осевой; б) капсульной

Капсульная гидротурбина (рис. 4.4, б) состоит из рабочего колеса, переходящего в капсулу б; направляющего аппарата с системой управления поворотом лопаток; статора и специальных растяжек, удерживающих капсулу в проточной части в определенном положении; подвода 7 и отводящей трубы 8.

Мощности таких турбин могут быть весьма значительны – так, на бразильской ГЭС «Santo Antonio» устанавливаются турбины мощностью 75 МВт и диаметром 7,5 м.

Другое решение – при горизонтальной турбине разместить генератор вертикально. При этом облегчается обслуживание генератора, но требуется специальный механизм для изменения направления вращения, используются они обычно на некрупных ГЭС.

Все рассмотренные выше гидротурбины используются на ГЭС в качестве приводных машин электрогенераторов. Наряду с ними выпускаются гидротурбины, которые используются как звено гидродинамического привода. Такой привод применяется в буровых установках, оборудовании прокатных станков и металлообработки, трансмиссиях транспортных средств, топливной аппаратуре и т. п.

Малыми ГЭС называются станции мощностью от нескольких десятков кВт до 5000-10000 кВт (установки меньшей мощности называются микроГЭС). На малых ГЭС устанавливаются агрегаты с турбинами описанных выше видов диаметром от 35 до 160-225 см. С целью удешевления часто используются упрощенные конструкции.

На рис. 4.5, а показан агрегат фирмы «Фойт» с радиально-осевой турбиной, установленной в открытой камере, рассчитанной на расход до 30 м³/с, и на рис. 4.5, б – горизонтальный агрегат с осевой «трубчатой» турбиной, имеющей S-образную отсасывающую трубу, рассчитанной на расход до 60 м³/с. В обоих агрегатах для напоров до 10–15 м вал турбины соединяется с валом генератора через повышающую шестеренчатую передачу.

При напорах до 10 м находят применение активные двукратные турбины (турбины Банки). Эти турбины (рис. 4.6, а) имеют цилиндрическое рабочее колесо с горизонтальной осью, установленное выше уровня жидкости. Вода на рабочее колесо поступает в виде струи прямоугольного сечения и дважды протекает через лопасти (отсюда название «двукратная»). Регулирование мощности производится поворотным козырьком-затвором. Достоинства этих турбин - простота устройства и изготовления, хотя КПД несколько ниже, чем у реактивных турбин.

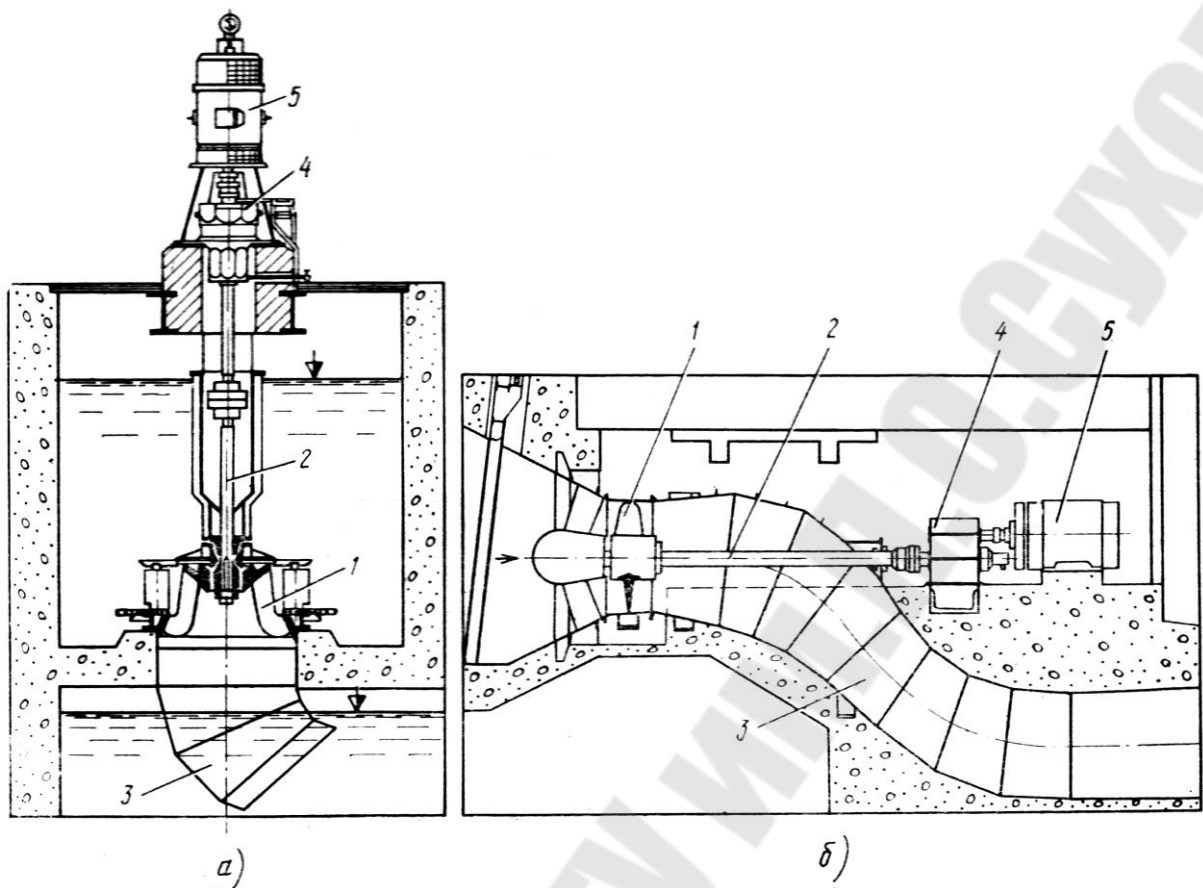


Рис. 4.5. – Реактивные турбины малых ГЭС: а) радиально-осевая; б) осевая; 1 – рабочее колесо; 2 – вал турбины; 3 – отсасывающая труба; 4 – шестеренчатая передача; 5 – генератор

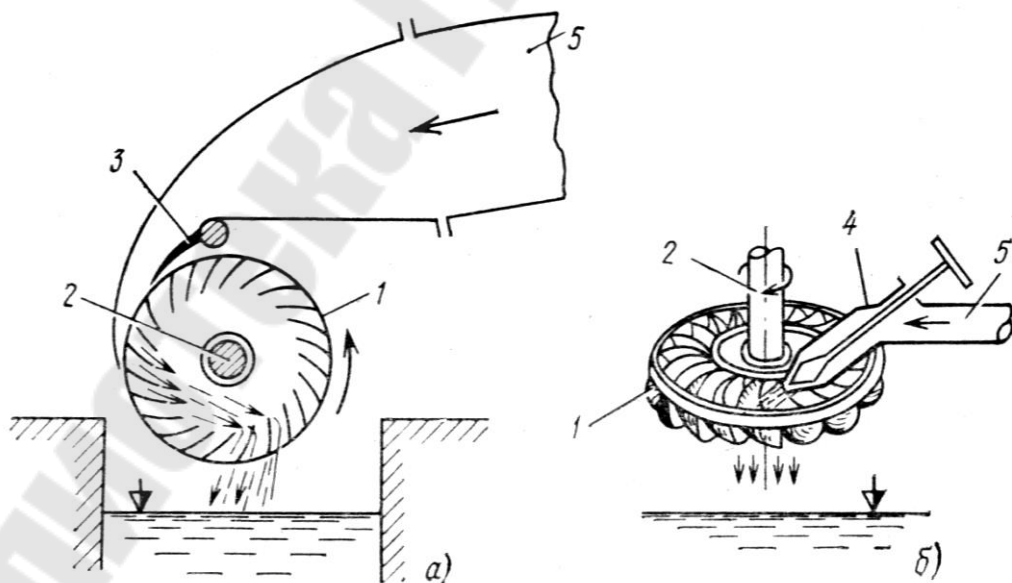


Рис. 4.6 – Активные турбины малых ГЭС: а) двукратная ; б) наклонно-струйная; 1 – рабочее колесо; 2 – вал; 3 – регулирующий затвор; 4 – сопло с регулирующей иглой; 5 – трубопровод

Другим видом активных турбин для малых ГЭС используемую при больших напорах, являются наклонно-струйные турбины (турбины Тюрго) (рис. 4.6, б). Рабочее колесо этих турбин имеет большое число лопастей.

4.2. Основные параметры гидротурбин

Работа гидротурбины характеризуется ее расходом, рабочим напором и полезной мощностью, КПД, частотой вращения ротора в разгонном режиме.

Расходом Q турбины называется объем воды, протекающей через турбину за единицу времени.

Рабочий напор H гидротурбины – это величина, показывающая, какая часть энергии потока рабочей жидкости при прохождении через проточную часть турбины преобразуется в энергию вращения рабочего колеса.

Принципиальная схема установки турбины на ГЭС показана на рис. 4.7. Из верхнего резервуара вода через водоприемник и напорный канал подводится к турбине (сечение 1-1) и, пройдя через нее, выпускается из отсасывающей трубы (сечение В-В) в нижний резервуар и отводящий водовод. Разность уровней в резервуарах называется статическим напором ГЭС $H_{ст}$.

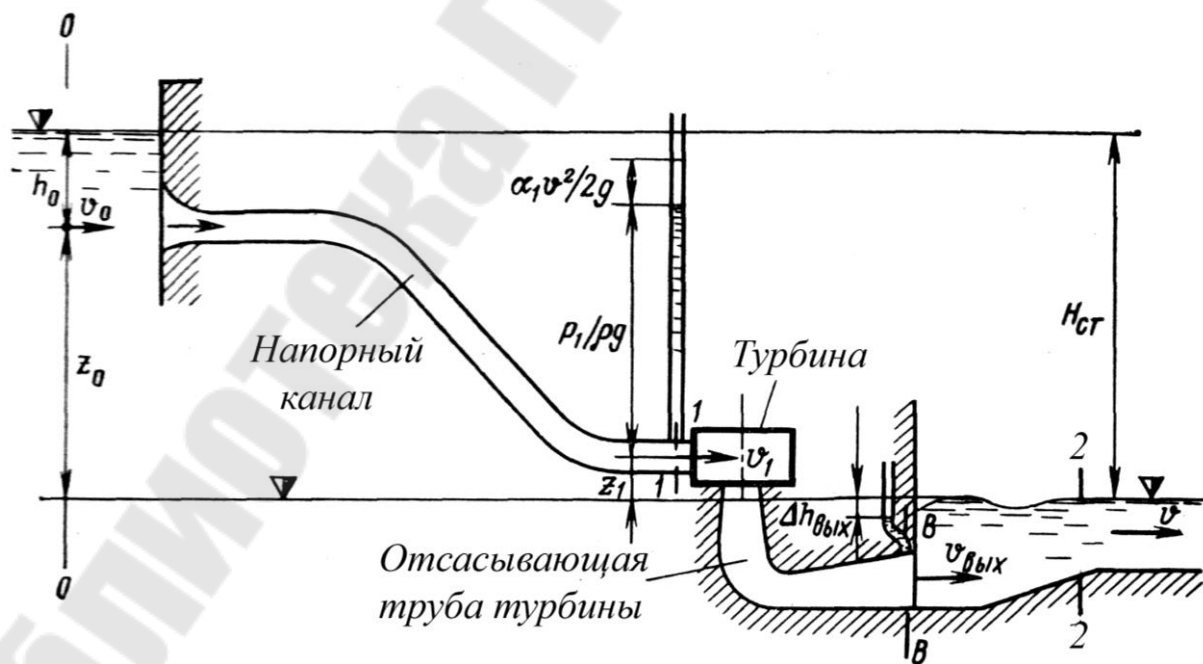


Рис. 4.7 – Схема установки турбины на ГЭС

Напор турбины представляет разность энергий на входе в турбину и на выходе из нее:

$$H = e_1 - e_{\text{вых}} = H_{\text{ст}} - \Delta h_{\text{п}} + \frac{\alpha_0 \cdot v_0^2}{2 \cdot g} - \frac{\alpha \cdot v^2}{2 \cdot g}.$$

Разность скоростных напоров мала, поэтому ее можно не учитывать, следовательно напор турбины будет определяться по уравнению:

$$H = H_{\text{ст}} - \Delta h_{\text{п}}.$$

Мощность турбины N_p (располагаемая мощность потока) – это энергия, теряемая жидкостью в единицу времени (1 с) при прохождении через турбину:

$$N_p = \rho \cdot g \cdot H \cdot Q.$$

Полезной мощностью турбины называется мощность, отдаваемая турбиной приводимой ею машине:

$$N = \rho \cdot g \cdot H \cdot Q \cdot \eta.$$

КПД турбины характеризует потери, которые складываются из:
— гидравлических потерь, т. е. потерь энергии на преодоление гидравлического сопротивления внутренних каналов турбины;
— объемных потерь – потерь энергии с потоком воды, проходящей мимо рабочего колеса через уплотнения турбины;
— механических потерь – потерь энергии на трение в подшипниках, сальнике и наружной поверхности колеса о воду (дисковые потери).

КПД турбин достигает 94...95% при наиболее благоприятных условиях и 88...93% при максимальной нагрузке. Низкий КПД связан с большими потерями энергии на преодоление сопротивления трубопроводов.

Основным размером турбины считается диаметр рабочего колеса. К малым относятся турбины диаметр которых не больше 1,5-2,5 м, к крупным – 7,5-10,5 м.

4.3. Основное уравнение гидротурбин

4.3.1. Вывод основного уравнения турбин

Момент сил, с которыми рабочее колесо действует на жидкость, определяется по формуле:

$$M = \rho \cdot Q_k \cdot (v_{u2} \cdot R_2 - v_{u1} \cdot R_1),$$

где $Q_k = Q - \Sigma q$ – расход жидкости через рабочее колесо (разность расхода турбины и утечек через уплотнения).

Момент M_k , с которым жидкость действует на рабочее колесо, равен и противоположен моменту M , с которым рабочее колесо действует на жидкость:

$$M_k = -M = \rho \cdot Q_k \cdot (v_{u1} \cdot R_1 - v_{u2} \cdot R_2).$$

Произведение $M_k \cdot \omega$ - это секундная работа, которую производит жидкость, воздействуя на рабочее колесо. Она равна энергии, передаваемой от жидкости рабочему колесу за единицу времени, или располагаемой мощности N_p потока:

$$N_p = \rho \cdot Q_k \cdot (v_{u1} \cdot u_1 - v_{u2} \cdot u_2) = \rho \cdot g \cdot H \cdot Q_k.$$

Следовательно напор турбины можно определить по формуле:

$$H_n = H \cdot \eta_r = \frac{v_{u1} \cdot u_1 - v_{u2} \cdot u_2}{g}$$

Это **основное уравнение турбин** (уравнение Эйлера), которое устанавливает связь между энергетическими $H \cdot \eta_r$ (энергия, полученная рабочим колесом от жидкости весом 1Н, прошедшей через лопастную систему колеса) и кинематическими параметрами $\frac{v_{u1} \cdot u_1 - v_{u2} \cdot u_2}{g}$ в турбине.

4.3.2. Теория подобия гидротурбин

Тип турбины определяется формой ее проточного тракта, т.е. все турбины данного типа имеют геометрически подобную проточную часть. Размер турбины не участвует в определении ее типа.

Теория подобия турбин основывается на тех же условиях что и теория подобия лопастных насосов: геометрическом и кинематическом подобии.

На основании теории подобия лопастных насосов были получены формулы соотношения подач, напоров и мощностей, полностью пригодные для гидротурбин. Однако, режим работы гидротурбины определяется не числом оборотов и расходом, а рабочим напором и расходом. Поэтому формулы пересчета гидротурбины должны давать зависимость числа оборотов, расхода и мощности от рабочего напора. Следовательно, соотношение частот вращения натуре и модели гидротурбин будет иметь вид:

$$\frac{n_H}{n_M} = \frac{D_M}{D_H} \cdot \sqrt{\frac{H_H}{H_M}} \cdot \sqrt{\frac{\eta_{rH}}{\eta_{rM}}}.$$

Формула соотношения подач:

$$\frac{Q_H}{Q_M} = \left(\frac{D_H}{D_M} \right)^2 \cdot \sqrt{\frac{H_H}{H_M}} \cdot \sqrt{\frac{\eta_{\Gamma H}}{\eta_{\Gamma M}}}$$

Формула соотношения мощностей:

$$\frac{N_H}{N_M} = \left(\frac{D_H}{D_M} \right)^2 \cdot \frac{H_H}{H_M} \cdot \sqrt{\frac{H_H}{H_M}} \cdot \frac{\eta_H}{\eta_M} \cdot \sqrt{\frac{\eta_{\Gamma H}}{\eta_{\Gamma M}}}$$

В случае соблюдения всех условий подобия объемный и гидравлический КПД в точности, а механический КПД приблизительно одинаковы.

Обычно геометрическое подобие щелевых уплотнений и шероховатости стенки у модели и у натуре не выполняется. У более крупных турбин как зазоры в уплотнениях, так и шероховатость стенок относительно меньше, чем у малых. Режим движения жидкости (Re) у модели и натуре также обычно различен. Поэтому формулы соотношения являются приближенными.

Турбины могут быть различных размеров и работать в широком диапазоне напоров, частот вращения, расходов и мощности. Следовательно, для характеристики турбины вводят показатели приведенные к общим, стандартным условиям. Принято давать показатели турбины пересчитанные на напор 1 м и диаметр 1 м – это **приведенные показатели** и обозначаются n'_1 и Q'_1 – приведенная (единичная) частота вращения и приведенный расход, полученные при напоре 1 м и диаметре на выходе 1 м. используя пересчета без учета изменения КПД по заданным параметрам турбины получаем формулы:

$$n'_1 = \frac{n \cdot D}{\sqrt{H}} \text{ и } Q'_1 = \frac{Q}{D \cdot \sqrt{H}}$$

Значения приведенных параметров n'_1 и Q'_1 в подобных режимах практически постоянны и их определяют по модельным испытаниям. По известным значениям приведенных параметров определяют частоту вращения и расход натурной турбины заданного типа по заданным напору и диаметру по формулам:

$$n = \frac{n'_1 \cdot \sqrt{H}}{D} \text{ и } Q = Q'_1 \cdot D \cdot \sqrt{H}$$

Коэффициент быстроходности численно равен частоте вращения турбины данного типа, которая при напоре 1 м развивает мощность 1 л.с. Определяется по формулам:

$$n_s = \frac{n}{H} \cdot \sqrt{\frac{N_{л.с}}{\sqrt{H}}} \text{ или } n_s = 3,65 \cdot n_1' \cdot \sqrt{Q_1' \cdot \eta}$$

Коэффициент быстроходности обычно определяется для режима максимальной мощности и характеризует свойства турбины, форму рабочего колеса, ее вид и тип:

$n_s = 1200-450$ – осевые поворотные-лопастные турбины;

$n_s = 500-300$ – диагональные поворотные-лопастные турбины;

$n_s = 400-80$ – радиально-осевые турбины;

$n_s = 50-10$ – ковшовые турбины.

5. Гидродинамические передачи

5.1. Основные понятия и классификация

5.1.1. Основные понятия

Основным элементом гидропривода является гидропередача. Гидропередачей называется устройство, предназначенное для передачи механической энергии посредством жидкости. Рабочей жидкостью для гидропередач служат минеральные масла, а также специальные жидкости и вода.

Гидравлические передачи, входящие в систему гидропривода, подразделяются на две основные группы: гидродинамические (рис. 5.1, а) и гидростатические (объемные) (рис. 5.1, б) передачи.

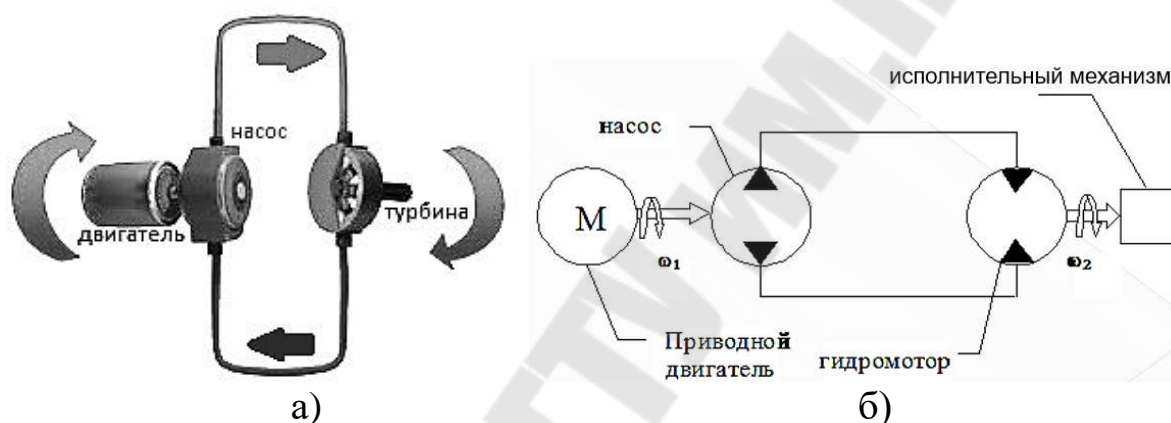


Рис.5.1. – Виды гидропередач: а) гидродинамическая, б) объемная

Таким образом, гидродинамический привод состоит из гидродинамической передачи, устройства управления, вспомогательных линий и устройств.

Гидродинамическая передача – это устройство для передачи механической энергии от вала двигателя на вал приводимой им машины с двойным преобразованием энергии, при этом отсутствует жёсткое соединение входного и выходного валов.

Устройство управления служит для управления потоком рабочей жидкости, связи звеньев гидропередач с двигателем, взаимной связи звеньев и элементов гидродинамической трансмиссии.

К обслуживающим устройствам относятся системы охлаждения, питания и очистки рабочей жидкости.

Появление гидродинамических передач связано с обратимостью динамических насосов и гидротурбин, которые при изменении направления потока жидкости в рабочей полости и по сторонам рабочего органа взаимозаменяемы. Благодаря обратимости динамический

насос и гидротурбина, соединённые между собой трубопроводами, образуют без каких либо изменений в их конструкциях гидродинамическую передачу.

Первые гидродинамические передачи были разделёнными (рис.5.2) – насос и турбина располагались в разных корпусах.

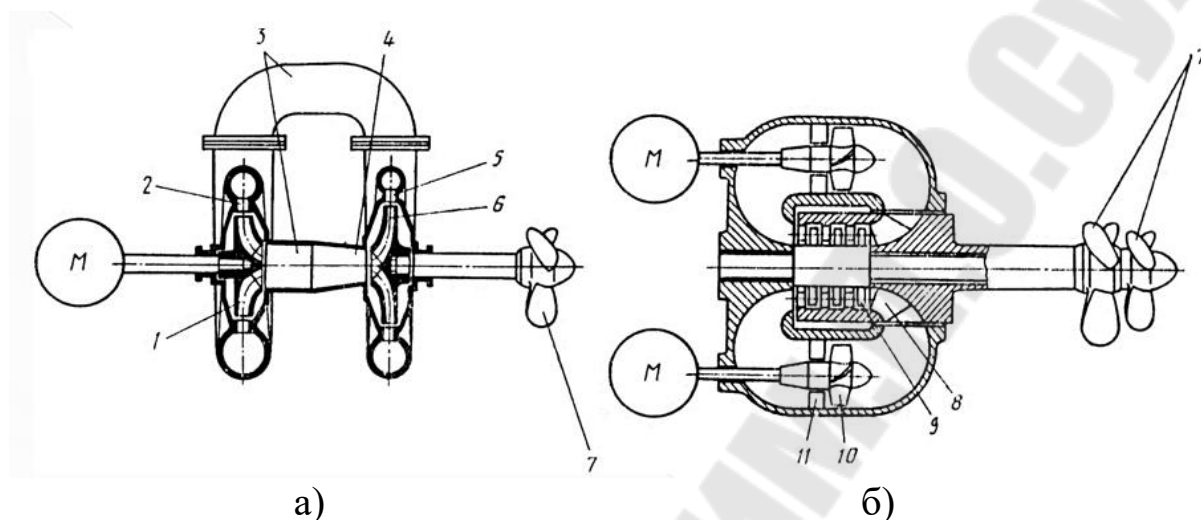


Рис. 5.2. – Схемы разделенных гидродинамических передач: а) с центробежными машинами; б) с осевыми машинами; 1 – насосное колесо; 2 – направляющий аппарат насоса; 3 – трубопроводы; 4 – диффузор; 5 – направляющий аппарат турбины; 6 – турбина; 7 – гребной винт; 8, 9 – первая и вторая осевые турбины; 10 – осевой насос; 11 - направляющий аппарат.

Разделенные гидропередачи имеет очень низкий КПД из-за больших потерь энергии рабочей жидкости в трубопроводах, соединяющих насос с турбиной. Этот недостаток практически был преодолен при создании замкнутой ГДП, в которой насосное, турбинное колёса и реактор скомпонованы в одном корпусе и образуют общую рабочую полость. КПД современных замкнутых гидродинамических передач достигает 0,96...0,97.

Свойства гидродинамических передач:

- 1) независимое вращение ведомого и ведущего звеньев;
- 2) плавный переход от одного режима работы к другому;
- 3) поглощение (демпфирование) высокочастотных крутильных колебаний;
- 4) отсутствие пар трения и изнашивания в результате трения;
- 5) автоматическое изменение крутящего момента в зависимости от нагрузки со стороны потребителя и т.д.

Для привода гидropередачи применяются двигатели различных типов. На строительных и дорожных машинах, а также автомобилях, в качестве приводных наибольшее распространение получили двигатели внутреннего сгорания. Гидropередача в приводе с двигателем внутреннего сгорания существенно улучшает его характеристику.

Гидродинамические передачи, применяемые в приводах машин, позволяют получить:

- 1) Хорошее регулирование скорости, позволяющее получить монтажные и «ползучие» скорости, которые важны для строительных и дорожных машин.
- 2) Улучшение пусковых качеств машины, так как гидродинамическая передача позволяет осуществить пуск машины под нагрузкой.
- 3) Повышение надежности основных узлов машины, так как гидродинамическая передача позволяет:
 - а) предохраняет двигатель от перегрузки. Это в целом увеличивает моторесурс двигателя в некоторых случаях на 50 - 100%;
 - б) предохраняет от перегрузки механизмы трансмиссии и рабочие органы машины, при этом существенно снижаются динамические нагрузки, так как крутильные колебания от двигателя и рабочего органа демпфируются в гидродинамической передаче;
 - в) благодаря плавному, увеличению момента повышает проходимость транспортных машин особенно на слабых грунтах.
- 4) Упрощение механической части трансмиссии многих машин, что ведет снижению их массы (например, масса тепловоза с гидродинамической передачей на 30% меньше массы тепловоза с механической трансмиссией).
- 5) Облегчение труда рабочего благодаря автоматизации рабочего процесса.

5.1.2. Классификация гидродинамических передач

В основу классификации ГДП положены те свойства, которые наиболее интересны потребителям, а именно:

- ✓ преобразует ли данная гидродинамическая передача крутящий момент (гидротрансформатор или гидромурфта);
- ✓ возможно ли неавтоматическое изменение извне характеристики турбины и каким способом (объемное регулирование изменением

объема жидкости в рабочей полости передачи; механическое регулирование перемещением какой-либо части или органа);

✓ как изменяется (трансформируется) крутящий момент на ведомом валу по сравнению с ведущим (одноступенчатые - изменение момента в 1,5 - 4,5 раза; многоступенчатые, многотурбинные - изменение момента в 3 - 11 раз при трогании с места рабочего органа).

Классификация по приведенным выше признакам приведена на рис.5.3.

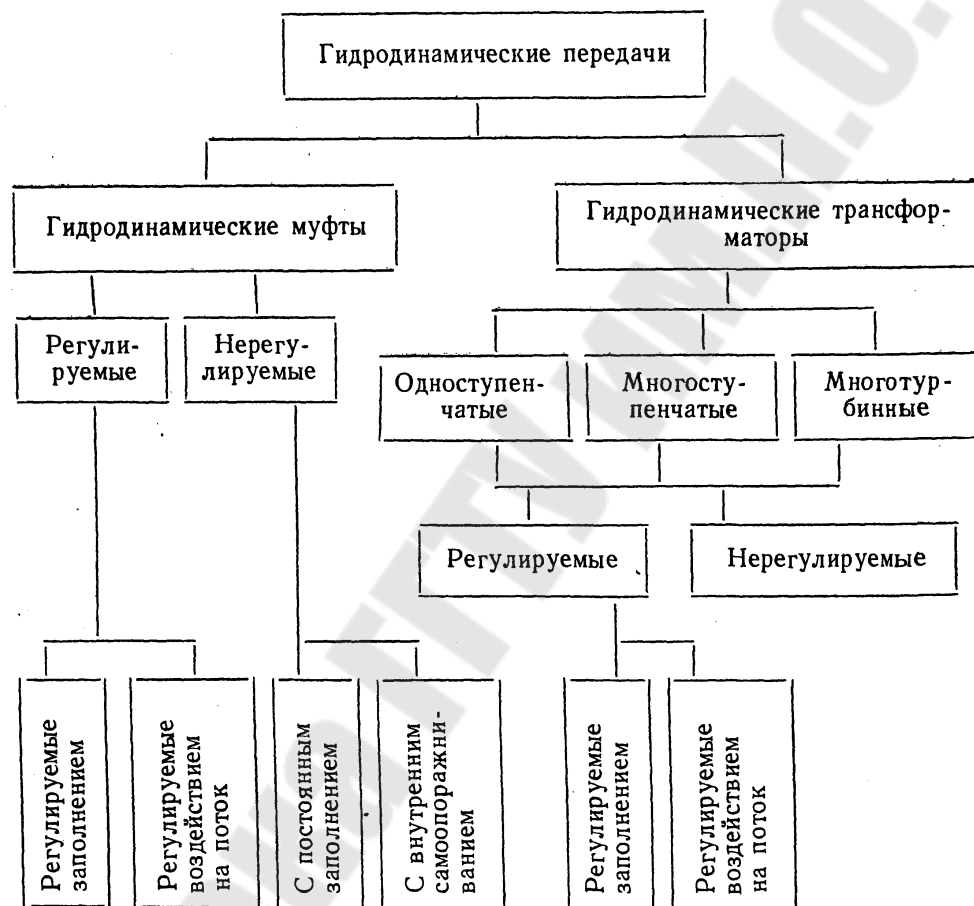


Рис.5.3. – Классификация гидродинамических передач

Гидродинамической муфтой называется передача, обеспечивающая гибкое соединение валов и передачу мощности с ведущего на ведомый вал при взаимодействии рабочей жидкости с лопатками без изменения крутящего момента.

В общем случае гидромуфта состоит из насосного колеса (рис. 5.4, а), связанного с ведущим валом, который получает вращение от двигателя, и турбинного колеса, связанного с ведомым валом, передающим вращение исполнительным механизмам. С насосом или турбиной связан замыкающий кожух, который при помощи уплотнения

герметизирует рабочую полость передачи. Чаще всего проточная часть гидромуфты образована двумя ограничивающими поверхностями: внутренним и наружным торами (рис.5.4, б). Между ними расположены лопасти. В рабочей полости движется поток рабочей жидкости, обтекая лопасти колёс. Насосное колесо получает энергию от двигателя и посредством своих лопастей сообщает её потоку жидкости. Поток обтекает лопасти турбины, приводит во вращение её лопасти, сообщая им энергию, используемую на выходном валу для передачи потребителю.

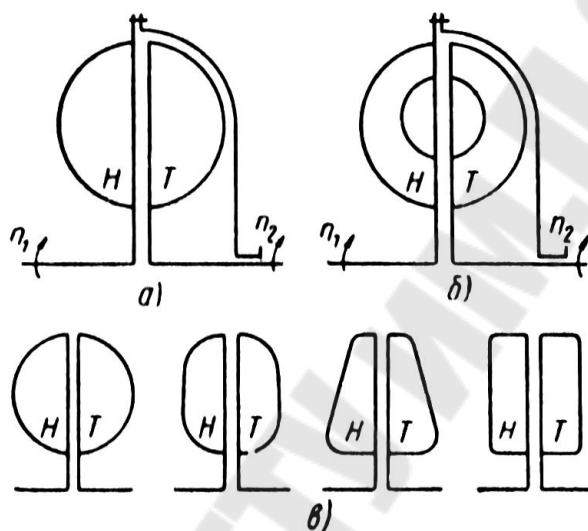


Рис. 5.4. – Схемы гидромуфт: а) без тора; б) с тором; в) формы меридионального сечения

В гидротрансформаторах между насосным и турбинным колёсами устанавливают соединённое с неподвижным корпусом колесо реактора (рис. 5.5).

Гидродинамическим трансформатором названа энергетическая машина, обеспечивающая гибкое соединение валов и передачу мощности с входного вала на выходной с преобразованием крутящего момента и изменением скорости вращения ведомого вала по сравнению со скоростью вращения ведущего.

Принцип действия такой же, как и у гидромуфты, лопасти колеса реактора выполняют роль направляющей для рабочей жидкости.

Гидротрансформатор обеспечивают бесступенчатое изменение передаваемого момента в зависимости от изменения частоты вращения выходного вала. При этом повышается производительность машин, устраняется необходимость в коробках зубчатых передач, требующих переключения.

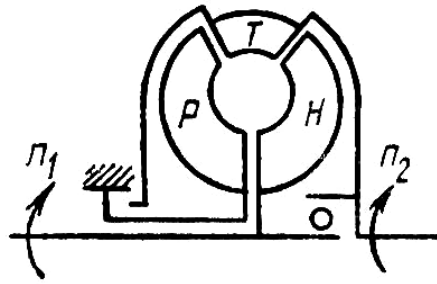


Рис. 5.5 – Схематичное изображение одноступенчатого гидротрансформатора прямого хода

Гидродинамические передачи работают автоматически без вмешательства человека или управляющего устройства. Перечисленные качества обусловили широкое распространение гидродинамических передач в приводах транспортных, строительных, дорожных, горных и других машин, имеющих переменные нагрузки на рабочих органах и работающих в особо тяжёлых условиях.

Преимущества гидродинамических передач перед механическими передачами:

- 1) Отсутствие механической связи между входным выходным валом – демпфирование ударных нагрузок.
- 2) Возможность плавного бесступенчатого регулирования скорости вращения выходного вала.
- 3) Нет износа поверхностей трения.
- 4) Можно осуществлять пуск двигателя и трогание с места под нагрузкой.
- 5) Предохраняют от перегрузки двигатель машины
- 6) Облегчение процесса управления машиной.

Преимущества гидродинамических передач перед объемными гидропередачами:

- 1) Более компактные – насос и гидродвигатель в одном корпусе.
- 2) Не боятся резкого изменения нагрузки, а также попутных нагрузок.
- 3) Конструктивно проще, надежнее, и дешевле при сравнимых мощностях.
- 4) Могут работать при высоких частотах вращения.
- 5) Могут быть разработаны на очень большие мощности (до десятков мегаватт).

Недостатки гидродинамических передач:

- 1) Более низкий КПД (82..92%) гидротрансформаторов и на расчетном режиме по сравнению с механической передачей (93..97%).

КПД гидромукты составляет 97..98%, но она не изменяет крутящий момент.

2) КПД гидродинамической передачи изменяется в зависимости от режима работы.

3) Большая сложность и стоимость изготовления гидродинамической передачи по сравнению с механическими передачами (при том, что гидродинамическая передача в автомобиле используется совместно с механической передачей для сглаживания пиков нагрузок и плавного перехода от одной передачи к другой)

4) По сравнению с объемными гидрпередачами гидродинамические передачи передают меньшие моменты и не могут эффективно работать при очень малых скоростях движения выходного вала. Кроме того, невозможно разнести насос и гидродвигатель. Менее точный контроль скорости вращения выходного звена.

5) Необходимость систем питания и охлаждения рабочей жидкости

Области применения гидродинамических передач:

1) Автоматические коробки передач транспортных средств:

✓ легковые автомобили, автобусы,

✓ строительно-дорожная техника,

✓ танки и т.п.

2) Системы передачи крутящего момента в крупных транспортных средствах (тепловозы, корабли, тяжелые карьерные самосвалы).

3) Приводы систем, работающих с большими инерционными и ударными нагрузками (в горной и горно-обогатительной промышленности – добывающие комбайны, ленточные транспортеры, дробилки и т.п.)

4) Как промежуточные муфты для пуска и регулирования частоты вращения крупных роторных машин (крупные насосы: питательные, нефтяные магистральные...)

5.1.3. Рабочие жидкости для гидродинамических передач

Одним из важнейших вопросов является правильный выбор рабочих жидкостей для гидрпередач, которые наиболее полно удовлетворяли бы возникающие требования.

Простые минеральные масла во многих случаях не могут считаться годными, поэтому создаются смеси минеральных масел и специальные жидкости.

Практические исследования позволили выработать требования к рабочим жидкостям для гидродинамических передач. Для обеспече-

ния нормальной работы в течение длительного времени они должны иметь следующие свойства:

- 1) малую вязкость в целях уменьшения потерь на трение, но она обязательно должна обладать способностью смазывать подшипники;
- 2) большую плотность;
- 3) высокую температуру вспышки - это требование вызывается пожарной безопасностью, так как часто гидropередачам приходится работать при высокой температуре рабочей жидкости;
- 4) низкую температуру застывания;
- 5) большие теплоемкость и коэффициент теплопроводности;
- 6) пониженную кислотность, соприкосновение жидкости с деталями гидropередачи не должно вызывать их коррозии;
- 7) должны быть чистыми и не содержать смолистых и асфальтовых веществ;
- 8) отличаться устойчивостью к пенообразованию;
- 9) быть устойчивыми к перемешиванию с водой;
- 10) должны быть безвредными и безопасными в работе.

Применяемые на электростанциях, тепловозах, автомобилях, самолетах и т. д. гидромурты и гидротрансформаторы работают на маслах или специальных смесях жидкостей.

Для большинства гидромурт, работающих в нормальных условиях, применяется турбинное масло 22 (Л), имеющее температуру вспышки 180° и удовлетворительную вязкостно-температурную характеристику. Отношение кинематической вязкости при 80° С к кинематической вязкости при 100° С для этого масла не выше 3,2. К маслу часто добавляют антивспенивающие присадки, например, силикон.

Для гидротрансформаторов, как правило, применяется масло менее вязкое, чем для гидромурт.

Гидротрансформаторы, предназначенные для транспортных машин, работают на смеси масел, состоящей из 65% АУ и 35% МС-14, при температуре $110\text{—}130^{\circ}$ С; масло ВНИИМП-403. Это масло отвечает требуемым условиям и при температуре 125° С имеет незначительное вспенивание.

Для эксплуатации гидротрансформаторов на тепловозах употребляет специальные синтетические рабочие жидкости, способные работать при очень высоких температурах.

Масло в процессе работы претерпевает изменения, портится, поэтому во время эксплуатации гидropередач следует в течение 6000 ч

или не позднее как через год брать пробы работающего масла для определения его загрязнения, исследовать на химические и физические изменения и на старение. При значительных изменениях масло следует менять.

5.2. Гидродинамические муфты

5.2.1. Устройство и принцип действия

Гидродинамические муфты – это замкнутые системы, состоящие из двух рабочих колёс (насосного и турбинного), которые механически несвязанные и расположены на разных валах.

Гидромуфты появились впервые в области судостроения, где в начале 19 века стала использоваться паровая турбина. Для экономичной работы паровая турбина должна вращаться с большой скоростью, а винт корабля - с малой, поэтому между турбиной и винтом необходим редуктор. В это время дизельные двигатели достигли такой стадии развития, при которой они могли применяться в судовых установках больших мощностей. Эти двигатели имели обычно шесть или более цилиндров, расположенных в ряд, и имели высокие крутильные колебания, которые разрушали шестеренчатые передачи в приводе и обладали тем отрицательным свойством, что их вибрации передавались судну. Для уменьшения вибрации на верфи «Вулкан» (Германия) была использована гидромуфта, изобретенная немецким инженером Германом Феттингером, КПД которой достигал 98%. На некоторых установках гидромуфта применялась совместно с механическим редуктором, и было установлено, что она гасит крутильные колебания и тем самым обеспечивает достаточную долговечность этой передачи.

Впервые гидромуфты были применены для городских автобусов английским инженером Гарольдом Синклером в 20-х годах 19 века в Великобритании.

Насосное и турбинное колеса в конструкциях гидромуфт выполняются чаще всего симметрично (рис.5.6). Гидромуфта постоянно заполнена маслом. При вращении насосного колеса масло, находящееся между его лопатками, под действием центробежной силы устремляется к периферийной части и благодаря изогнутой форме поперечного сечения насосного колеса выходит из него и сразу же попадает в турбинное колесо, где оно, воздействуя на лопатки, отдает турбинному колесу часть своей энергии. В результате турбинное колесо начинает вращаться. Величина крутящего момента на турбинном колесе опреде-

ляется кинетической энергией переносного движения масла (рис.5.7), величина которой в свою очередь пропорциональна квадрату частоты вращения насосного колеса или двигателя.

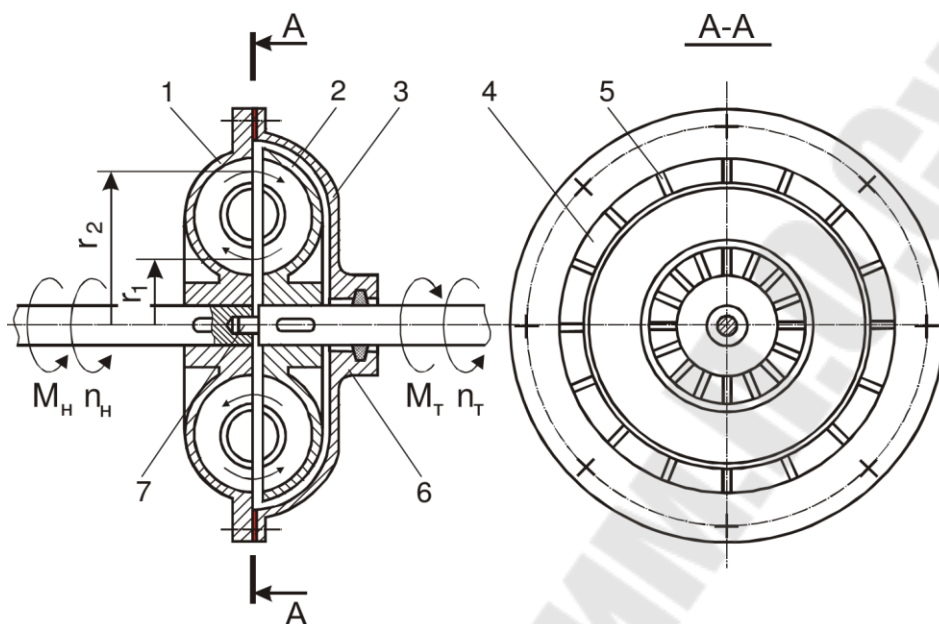


Рис. 5.6 – Конструктивная схема гидромукты: 1 - насосное колесо; 2 - турбинное колесо; 3 - кожух; 4 - рабочая полость; 5 - лопатки; 6 - уплотнитель; 7 – подшипник; 8- тор

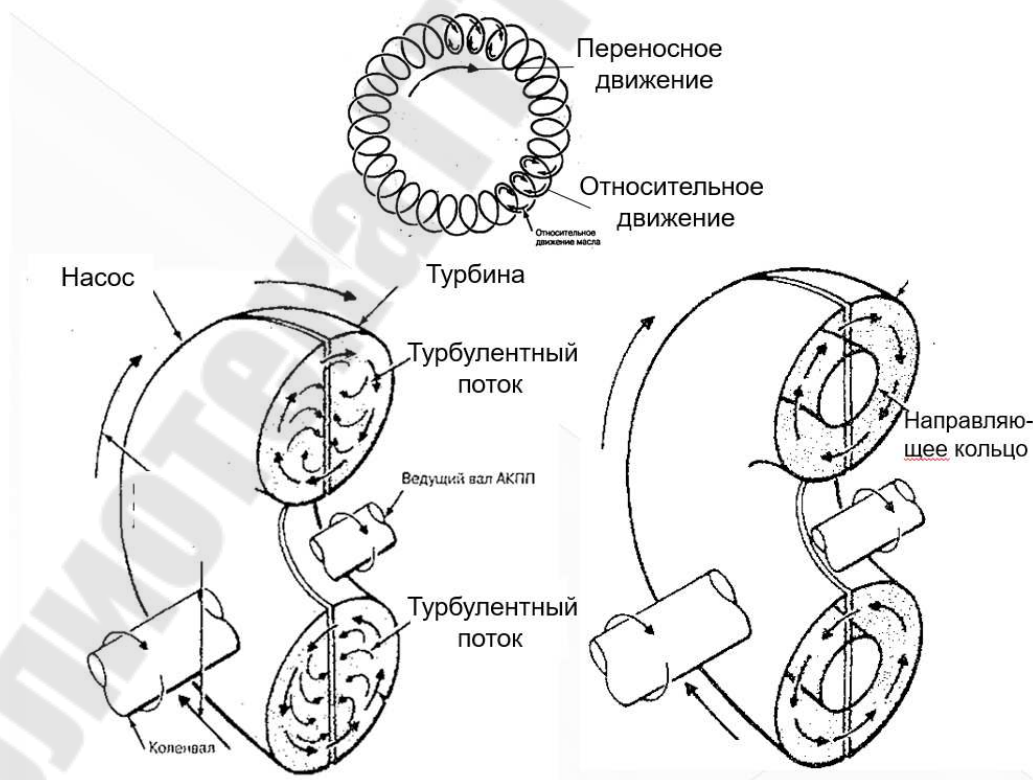


Рис. 5.7 – Циркуляция жидкости в полости гидромукты

Кинетическая энергия переносного движения масла не может быть передана турбинному колесу без наличия относительного движения масла (рис.5.7). Однако появление вектора относительной скорости приводит к тому, что масло воздействует на лопатки турбинного колеса под некоторым углом, отличным от 90° . Величина и направление вектора абсолютной скорости масла изменяются в зависимости от соотношения угловых скоростей насосного и турбинного колес гидромурфты.

Если угловая скорость одного из колес гидромурфты намного больше угловой скорости другого колеса, то поток масла в круге циркуляции становится турбулентным, что приводит к значительному снижению КПД гидромурфты.

Возникновение такого потока нежелательно, поэтому в конструкцию муфты чаще всего устанавливают направляющее кольцо (внутренний тор). Использование такого кольца внутри гидромурфты способствует формированию сглаженного (близкого к ламинарному) потока масла и, соответственно, повышению КПД гидромурфты.

При использовании гидромурфт привод машин приобретает целый ряд положительных свойств, из которых наиболее важными являются:

- стравливание с места с нулевыми значениями начального момента и ускорения, а также плавный разгон машин до рабочей скорости,
- предохранение приводного двигателя и механической трансмиссии от недопустимых перегрузок при резком торможении и пуске,
- возможность замены сложных электродвигателей с фазным ротором на простые и более надежные короткозамкнутые двигатели с обеспечением благоприятных условий их пуска под нагрузкой, в том числе и при большом моменте инерции машины,
- суммирование мощности нескольких двигателей, работающих на общий исполнительный орган при равномерном распределении нагрузки на эти двигатели, и возможность их поочередного запуска,
- возможность гидродинамического и генераторного торможения машины, а также ее торможения противовращением при реверсировании двигателя,
- демпфирование и гашение крутильных колебаний момента и скорости вращения, имеющих место при работе многих машин,
- высокий К.П.Д. гидромурфты (0,96-0,98),
- простота конструкции и настройки,

- отсутствие силовых пар трения, передающих крутящий момент.

Гидродинамические муфты применяются в качестве составной части привода различных машин: в горнорудной, химической, металлургической, нефтедобывающей и лесотехнической промышленности. Гидромуфты составляют неотъемлемую часть таких машин как ленточные, цепные скребковые и пластинчатые конвейеры, элеваторы, осевые вентиляторы и дымососы, питательные насосы и газовые турбины, дробилки и мельницы различных типов, роторные экскаваторы, дорожные катки, бетоносмесители, барабанные сушилки и центрифуги; автомобили, трактора и железнодорожные локомотивы, в которых гидромуфты входят в состав гидромеханических коробок.

5.2.2. Классификация гидродинамических муфт

Согласно ГОСТ 19587-74 гидравлические динамические муфты классифицируют по следующим признакам (рис.5.8).

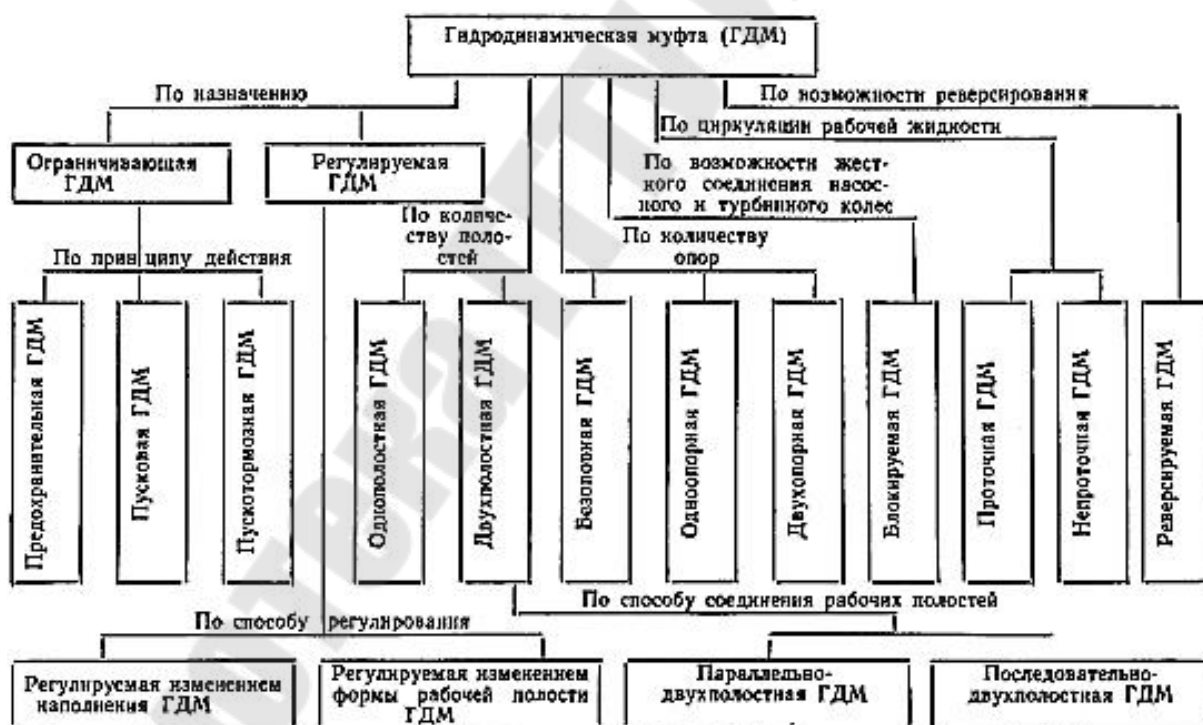


Рис. 5.8 – Классификация гидромуфт

По назначению: ограничивающие и регулируемые. Среди ограничивающих гидромуфт различают:

- предохранительные ограничивают передаваемый муфтой крутящий момент;

- пусковые ограничивают стоповый момент, т.е. момент, который способна передать муфта при остановленном турбинном колесе;
- пускотормозные ограничивают момент, передаваемый в каком либо одном направлении при реверсивной работе гидромуфты.

В регулируемых гидромуфтах передаваемый крутящий момент изменяется за счет принудительного управления процессом передачи. Это управление может осуществляться двумя способами:

- изменением наполнением рабочей полости муфты;
- изменением формы рабочей полости.

По количеству рабочих полостей делятся на: однополостные и двуполостные. Среди них различают параллельно-двуполостные и последовательно-двуполостные. В первых обе полости работают одновременно, во вторых - они включаются в работу попеременно.

По количеству опор гидромуфты делятся на: безопорные, одно- и двухопорные. В безопорных опорами служат опоры вала двигателя и опоры входного вала исполнительной машины.

По циркуляции рабочей жидкости делятся на: проточные и непроточные. В проточных со специальным насосом жидкость циркулирует между рабочей полостью и внешней емкостью, в которой охлаждается. В непроточных жидкость не выводится из замкнутого пространства гидромуфты, а ее потери через уплотнения восполняются насосом подпитки из специального резервуара.

При наличии в конструкции блокировочного механизма для рабочих колёс гидромуфта называется **блокируемой**.

Гидромуфты, передающие одинаковые крутящие моменты при вращении рабочих колёс как в одном, так и в другом направлении, называется **реверсируемыми**.

5.2.3. Основные параметры гидромуфт

При своем движении по кругу циркуляции рабочая жидкость участвует в двух движениях (рис.5.6 и 5.7): относительном вдоль контура лопаток w и переносном вместе с вращающимися лопатками u .

В гидромуфте не имеется механического сцепления, следовательно, движение с ведущего вала на ведомый передаётся мягко, момент возникает только на выходе.

Применяя к движению жидкости по кругу циркуляции теорему об изменении количества движения (изменение момента количества движения относительно некоторой оси равно моменту внешних сил

относительно этой же оси), можно записать уравнения моментов для насосного и турбинного колес:

$$M_H = \rho \cdot Q \cdot (v_{u2} \cdot R_2 - v_{u1} \cdot R_1),$$

$$M_T = \rho \cdot Q \cdot (v_{u1} \cdot R_1 - v_{u2} \cdot R_2).$$

Помимо этих моментов на гидромуфту действует также момент трения наружных поверхностей о воздух M_B . Составляя уравнение моментов и учитывая, что гидромуфта представляет собой изолированную систему получим формулу:

$$M_H - M_T - M_B = 0.$$

Момент M_B обычно мал. Поэтому принимают, что момент от приводного двигателя M_1 (M_H) передаётся потребителю без изменений:

$$M_H \approx M_T = M.$$

Основная часть этого момента передается гидродинамическим изменением момента количества движения и незначительная часть его – трением в подшипнике, уплотнении и дисковым трением жидкости, заполняющей корпус, о наружную поверхность турбинного колеса.

Следовательно момент, передаваемый муфтой:

$$M = M_H = M_T = \rho \cdot Q \cdot (v_{u2} \cdot R_2 - v_{u1} \cdot R_1) = \rho \cdot Q \cdot (v_{u1} \cdot R_1 - v_{u2} \cdot R_2).$$

Передача момента от двигателя происходит только при обгоне турбинного колеса насосным, когда частота вращения на ведущем валу больше частоты вращения на ведомом валу $n_1 > n_2$.

Передаточным отношением называют отношение частот вращения рабочих колёс (валов):

$$i = n_2 / n_1.$$

Скольжением называется относительная разность частот:

$$s = (n_1 - n_2) / n_1 = 1 - i.$$

Скольжение - это основной фактор, определяющий функционирование гидромуфты, без которого не было бы передачи крутящего момента и мощности. Без скольжения расход Q и момент M равны нулю. При малых частотах вращения ведомого вала n_2 и, следовательно, слабом поле центробежных сил в межлопастных каналах турбинное колесо оказывает малое противодействие протеканию потока рабочей жидкости. При этом подача максимальна $Q \rightarrow Q_{max}$ и передаваемый момент M также максимален.

Отношение мощности на турбинном валу к мощности на насосном валу называется **КПД** гидромуфты:

$$\eta = N_T / N_H = i.$$

5.2.4. Характеристики гидромуфт

Работу гидромуфт отражают внешние и внутренние характеристики. Внутренние представляют зависимости между параметрами потока жидкости в рабочей полости гидромуфты, внешние – зависимости внешних параметров гидромуфты от передаточного отношения при постоянных вязкости и плотности рабочей жидкости, частоте вращения или крутящем моменте входного звена.

Внешние характеристики делятся на тяговые, полные и универсальные (рис. 5.9). Полные включают в себя тяговую, обгонную характеристики и характеристику противовращения.

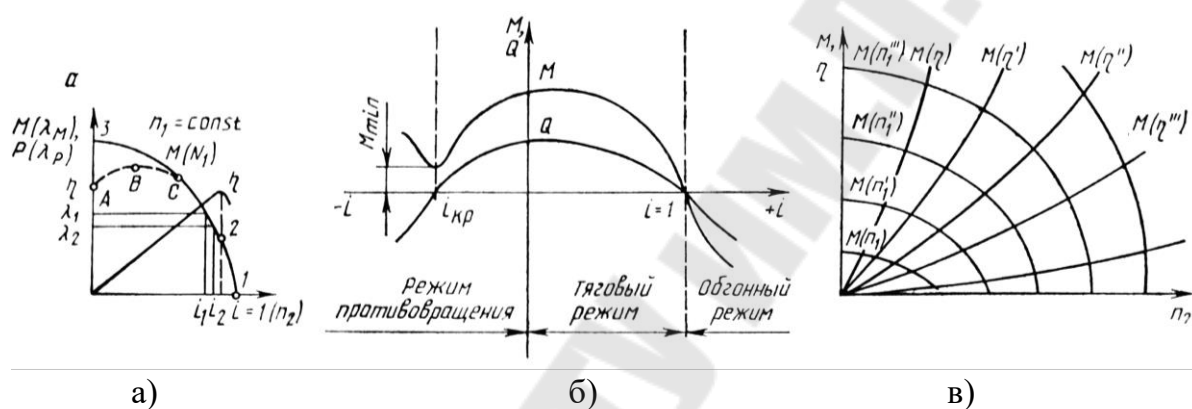


Рис. 5.9 – Внешние характеристики гидромуфт: а) тяговая; б) полная; в) универсальная

Тяговая характеристика – это внешняя характеристика гидромуфты при таком режиме работы гидромуфты, при котором мощность передается через гидромуфту от входного к выходному звену. В тяговую характеристику входит зависимость крутящего момента M и КПД от частоты вращения выходного вала n_2 при $n_1 = const$ или от передаточного отношения i (рис. 5.9, а).

На тяговой характеристике различают следующие режимные точки.

Режим холостого хода (точка 1) – работа гидромуфты при отсутствии нагрузки на ведомом звене, теоретически при этом моменты равны $M_1 = M_2 = 0$ частоты вращения ведущего звена гидромуфты равны $n_1 = n_2$ и передаточное отношение $i_{х.х} = 1$, скольжение равно 0, КПД равно 0.

Номинальный режим работы (точка 2) – это режим при котором гидромуфта имеет максимальный КПД $\eta = 95 - 98\%$ и передаточное отношение равно $i_H = 0,95 \dots 0,98$.

Стоповым режимом (точка 3) называется режим работы при остановленном турбинном колесе ($n_2=0$) $i = 0$, скольжение 100%, момент сопротивления максимальный $M=M_{\max}$, КПД равно 0. Вся мощность двигателя преобразуется в тепло, что ведет к перегреву гидромуфты.

Работа на стоповом режиме или близком к нему ведет к перегреву передачи. Таким образом, зона режимов работы между точками 1 и 2 — зона нормальных нагрузок передачи. Двигатель работает в режиме недогрузки или в номинальном режиме. Зона между точками 2 и 3 — зона перегрузок.

Проследим связь режимов работы гидромуфты с условиями движения машины. В качестве примера рассмотрим движение автомобиля, в приводе которого установлена гидромуфта:

- а) автомобиль остановлен, двигатель работает, сцепление выключено — холостой ход гидромуфты;
- б) автомобиль движется с максимальной скоростью по ровной дороге — номинальный режим работы гидромуфты;
- в) автомобиль движется в гору — зона режимов между точками 2 и 3;
- г) автомобиль попал в грязь, колеса не вращаются, двигатель развивает максимальный момент — стоповый режим работы гидромуфты.

Полной характеристикой гидромуфты называется внешняя характеристика, отражающая тяговый, тормозной и обратимый режимы работы (рис. 5.9, б).

Тормозными режимами называются такие режимы работы гидромуфты, при которых мощность от рабочего органа передается гидромуфте и при этом происходит замедление (торможение) рабочего органа. Различают три вида тормозных режимов: обгонный; режим динамического торможения (гидротормозной режим) и режим противовращения.

Обгонным режимом работы гидромуфты называется такой режим, при котором частота вращения турбины больше частоты вращения насоса. На обгонном режиме гидромуфта, установленная в приводе, работает при движении автомобиля под гору на прямой передаче. При движении автомобиля по ровной дороге с большой скоростью с включением низшей передачи гидромуфта работает также в обгонном режиме. В этом же режиме она работает и на подъемных кранах при спуске грузов с включенным реверсом и т. д.

Турбина выполняет функции насоса, а насос работает в режиме турбины. Обратное движение жидкости в гидродинамических пере-

дачах называется *обратным циклом*, а явление, при котором происходит изменение направления передачи энергии, называется *обратимостью*. Гидромуфта также эффективно передает мощность как в тяговом, так и в обгонном режимах.

Режимом динамического торможения или гидротормозным режимом работы гидромуфты называется такой режим, который имеет место при остановленном насосе, т. е. при $n_1 = 0$. Этот режим используется, например, при спуске грузов на подъемных машинах. Гидротормозной режим является предельным случаем обгонного режима.

Режимом противовращения гидродинамической передачи называют такой тормозной режим, при котором турбина и насос вращаются в противоположные стороны. На режиме противовращения автомобильная гидромуфта работает при движении автомобиля задним ходом под гору при включенной передней передаче. На подъемных механизмах гидропередача работает в режиме противовращения при спуске грузов, когда реверс не включен. При этом на подъемно-транспортных машинах применение режима противовращения позволяет получить монтажные «ползучие» скорости.

На основной поток Q , создаваемый насосом, действует противоположный поток Q' , который тормозит основной поток рабочей жидкости, т. е. уменьшает суммарный расход. Насос работает в режиме насоса. Турбина работает в особом тормозном режиме, при котором энергия к ней подводится со стороны рабочего органа и затрачивается на торможение движения основного потока. Чем быстрее вращается турбина, тем интенсивнее затормаживается основной поток, поэтому расход и момент уменьшаются.

При некотором передаточном отношении расход $Q = 0$. Это передаточное отношение i называется критическим, при котором момент имеет минимальное значение M_{\min} . Минимальный момент создается за счет вихревых обменных течений между колесами при отсутствии основного течения. При дальнейшем увеличении частоты вращения турбины (до $i_{\text{кр}}$) момент вновь начинает расти. Минимальный момент определяется экспериментально для каждой конструкции гидромуфты.

Недостатком режима противовращения является то, что гидромуфта работает на неустойчивой ветви характеристики.

Доля потерь энергии в гидромуфте равна скольжению $s = 1 - \eta$. Теряемая энергия затрачивается на преодоление трения потока о ло-

пасти и стенки рабочей полости, а так же на вихреобразование при обтекании лопастей.

Аналогичная потеря возникает при входе в насосное колесо. Вихревые потери преобладают при малых i , т.е. при больших расходах. При больших i потери определяются в основном трением. Чем меньше трение в этой зоне характеристики, тем больший момент сможет передать ГМф при заданном КПД или габаритных размерах и тем больше будет её энергоёмкость. Энергия потерь преобразуется в тепло, которое должно отводиться во избежание перегрева рабочей жидкости и подвижных соединений.

Универсальная характеристика гидромуфты – совокупность её внешних характеристик, полученных при различных частотах вращения входного звена (рис. 5.9, в). Обычно с ней совмещается характеристика передаваемого крутящего момента, полученного при различных КПД или i . В таком виде она представляет собой свойства гидромуфты во всём диапазоне её работы.

5.3. Регулирование гидромуфт

В производственной практике требуется расширить диапазон регулирования частоты вращения входного вала исполнительной машины. Это можно сделать за счет регулируемых гидродинамических муфт, которые используются главным образом в приводах с двигателем, имеющим постоянную частоту вращения выходного вала. Под *регулированием* гидромуфт следует понимать управляемое изменение скорости выходного вала или его крутящего момента. При постоянной скорости вращения ведущего звена гидромуфты можно регулировать частоту вращения её ведомого звена двумя способами:

- 1) изменением заполнения рабочей полости жидкостью – объёмное регулирование;
- 2) изменением формы рабочей полости - механическое регулирование;

Гидромуфты, которые регулируются только при изменении n вала двигателя, называют нерегулируемыми, а гидромуфты, которые регулируются при постоянной частоте вращения вала двигателя, называют регулируемыми.

Преимущества регулируемых гидромуфт:

- Регулирование частоты вращения обеспечивает лучший КПД в режиме частичной нагрузки по сравнению с дроссельным регулированием.
- Высокая скорость реакции и точность регулирования.
- Применяемые агрегаты для регулирования или перестановки частоты вращения, отличающиеся простым управлением и техобслуживанием.
- Щадящий режим работы для приводного двигателя и материала частей за счет плавного ускорения рабочей машины даже при очень большой маховой массе.
- Пригодность к эксплуатации в различных окружающих условиях (в тропиках, в пустыне, при низких температурах и во взрывозащищенном исполнении во взрывоопасных зонах).
- Отсутствие механической связи между приводной и рабочей машиной во время эксплуатации.
- Возможность исполнения особых условий, как например: запуск без нагрузки и/или быстрый запуск, ограничение крутящего момента при пуске, в также ограничение ускорения и/или замедления.

5.3.1. Объемное регулирование гидромуфт

Объёмное регулирование представляет собой работу гидромуфты с частичным заполнением. Существует несколько типовых конструкций гидромуфт с объемным регулированием.

Гидромуфта, регулируемая насосом (рис. 5.10, *a*), состоит из насосного *1* и турбинного *2* колес, расположенных внутри неподвижного масляного резервуара – кожуха *3*. В процессе работы гидромуфта постоянно теряет рабочую жидкость, вытекающую из рабочей полости через жиклеры (ниппели) *7* под действием центробежной силы, а необходимый объем рабочей жидкости в ней поддерживается питающим насосом *4*, который забирая жидкость из масляного резервуара, подает ее через теплообменник *5* на вход насосного колеса при включенном регулировочном золотнике *6*. Управляя регулировочным золотником, изменяют заполнение рабочей полости гидромуфты. Это приводит к изменению передаваемого гидромуфтой крутящего момента и соответствующего ему передаточного отношения *i*.

Рассмотренная схема сложна, громоздка из-за наличия внешнего резервуара-кожуха и из-за этого не нашла широкого распространения.

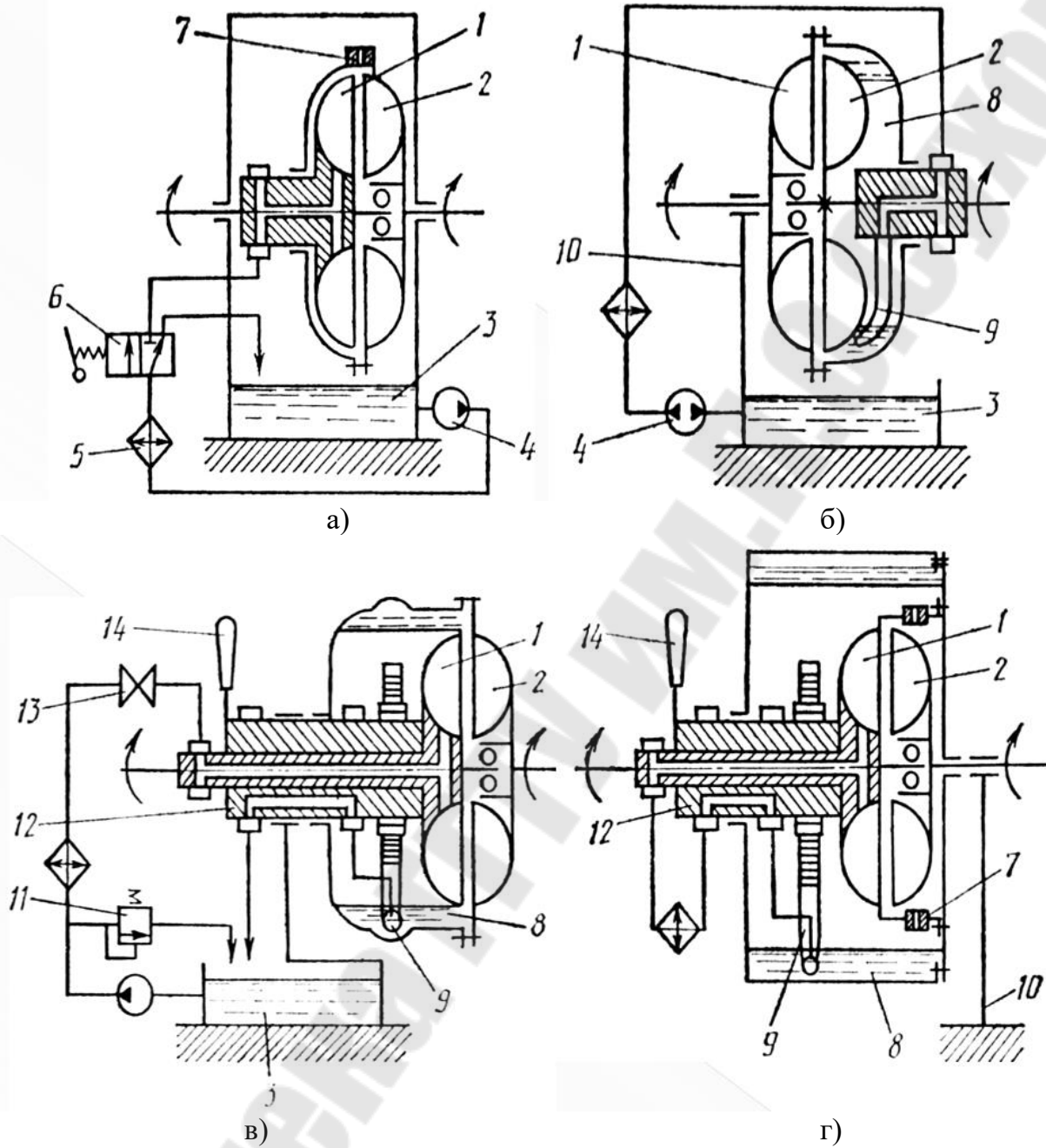


Рис. 5.10 – Схемы гидродинамических муфт, регулируемых изменением наполнения рабочей полости: а) регулируемой насосом; б) регулируемой насосом и неподвижной черпательной трубкой; в) регулируемой насосом и подвижной черпательной; г) регулируемой подвижной черпательной трубкой.

Гидромуфта, регулируемая насосом и неподвижной черпательной трубкой (рисунок 88, б), применяется редко. Она включает насосное 1 и турбинное 2 колеса. За счет некоторого увеличения кожуха муфты образуется дополнительная камера 8, в которой вращается неподвижно закрепленная на валу турбинного колеса черпательная

трубка **9**. Дополнительная полость и рабочая полость муфты работают по принципу сообщающихся сосудов, для чего зазор между чашами ее рабочих колес несколько увеличен. Имеется внешняя опора **10**, являющаяся элементом основания – внешнего масляного резервуара **3**. Он связан через питающий насос двустороннего действия **4** и теплообменник с дополнительным объемом гидромуфты.

Управление рассмотренной гидромуфтой осуществляется насосом через коллектор, в котором поддерживается большое давление благодаря напору рабочей жидкости в дополнительной камере. Это давление обеспечивает быстрый отвод жидкости из рабочей полости гидромуфты, но одновременно затрудняет ее подвод, когда необходимо увеличить передаваемый гидромуфтой крутящий момент.

Гидромуфта, регулируемая насосом и подвижной черпательной трубкой (рис. 5.10, *в*), включает насосное **1** и турбинное **2** рабочие колеса, дополнительный объем **8** образуемый кожухом, подвижную относительно вала коллектора **12** черпательную трубку **9**, внешний масляный резервуар-основание **3** с внешней опорой. Дополнительная полость и рабочая полость муфты являются сообщающимися сосудами. Отвод жидкости из рабочей полости осуществляется под действием напора в дополнительном объеме через черпательную трубку. При этом чем больше заглублена трубка, тем интенсивнее отводится рабочая жидкость. Заглубление черпательной трубки регулируется поворотом коллектора (зубчатого сектора) рукояткой управления **14**. Отводимая рабочая жидкость сливается во внешний резервуар. Подача рабочей жидкости в гидромуфту осуществляется питающим насосом из внешнего резервуара через теплообменник, коллектор на валу насосного колеса и далее по каналам вала до входа в насосное колесо. Прекращение подачи осуществляется закрытием вентиля **13**, после чего рабочая жидкость от насоса сливается во внешний резервуар через перепускной клапан **11**.

Эта гидромуфта является наиболее распространенной из-за достаточного быстрого действия как при отводе жидкости из муфты, так и при подводе её в рабочую полость.

Гидромуфта, регулируемая подвижной черпательной трубкой (рис. 5.10, *г*), отличается тем, что имеет вращающийся внешний резервуар **8**, в который постоянно сливается жидкость из рабочей полости через жиклеры (ниппели) **7**, расположенные в кожухе турбинного колеса **2**. Под действием напора рабочая жидкость подается из вращающегося резервуара на вход насосного колеса **1** подвижной

черпательной трубкой. При этом она проходит через коллектор **12** черпательной трубки, теплообменник и поступает в коллектор на валу насосного колеса. Подача жидкости в рабочую полость гидромуфты регулируется поворотом рукояткой управления **14**, т.е. изменением заглубления черпательной трубки. Недостаток – малое замедление вращения вала рабочего колеса из-за большой инерционности вращающейся массы.

Гидромуфты с объемным регулированием применяются для плавного регулирования числа оборотов приводимой машины при постоянном числе оборотов двигателя в приводе таких машин, как турбовоздуходувки, вентиляторы, нагнетатели на самолетах, дымососы, центробежные насосы, конвейеры, шахтно-подъемные машины и пр.

5.3.2. Механическое регулирование гидромуфт

Гидромуфты, регулируемые изменением формы рабочей полости, не систематизированы из-за многообразия и редкого практического применения. Рассмотрим некоторые схемы механического регулирования.

Гидромуфта с шиберным регулированием (рис. 5.11, *а*). Шибер **1** играет роль регулирующего органа и представляет собой кольцеобразную заслонку, расположенную в нише чаши турбинного колеса. При движении шиберного кольца в проточную полость перекрываются межлопастные каналы турбины, и изменяется форма циркулирующего потока рабочей жидкости. По мере перекрытия каналов поток завихряется и снижается передаваемый гидромуфтой момент. Ограниченно применяют, так как действующий момент снижается мало. Применяют в машинах, где необходимо плавное изменение передаваемого приводом момента в небольшом диапазоне.

Гидромуфта с переменным объемом сбросной камеры (рис. 5.11, *б*) работает по принципу самоопорожнения и является ограничивающей. Рабочая жидкость не сбрасывается мгновенно в дополнительную камеру за счет подвижной заслонки **3**. Когда под напором рабочей жидкости заслонка сжимает возвратную пружину **2**, объем сбросной камеры постепенно увеличивается. В этой схеме ручное регулирование заменяется автоматическим.

Гидромуфта с выдвижными лопастями (рис. 5.11, *в*) изменение передаваемого крутящего момента происходит за счет изменения рабочей поверхности лопастей. При выдвижении лопастей **7** через щели из

чаши турбинного колеса уменьшается площадь контакта лопастей гидромуфты с рабочей жидкостью. Следовательно, снижается передаваемый гидромуфтой крутящий момент.

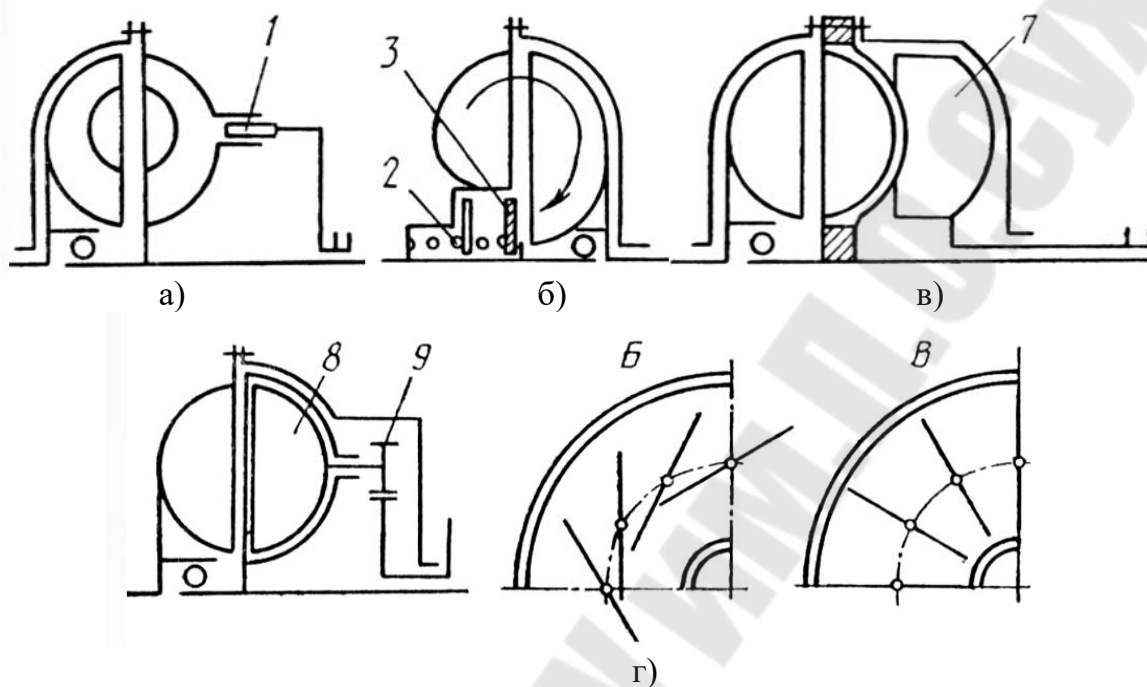


Рис. 5.11 – Схемы гидромеханических муфт, регулируемых изменением формы рабочей полости: а) перемещением шибера; б) изменением объема сбросной камеры; в) выдвиганием лопастей; г) поворотом лопастей.

Гидромуфта с поворотными лопастями (рис. 5.11, г). Лопастки 8 сворачиваются относительно оси, параллельной оси муфты при помощи зубчатого механизма 9 из нормального положения В в положение полного перекрытия межлопастных каналов Б. При этом уменьшается передаваемый гидромуфтой момент. Имеют почти мгновенное быстроедействие. Недостаток: сложность конструкции, поэтому их применяют только в специальных установках, где требуется особая чистота выключения и высокое быстроедействие.

5.3.3. Ограничивающие гидродинамические муфты

Ограничивающие гидродинамические муфты относятся к замкнутым гидродинамическим передачам с дополнительной камерой или без нее. Для них характерно частичное заполнение рабочей полости жидкостью.

Ограничивающая тяговая гидромуфта с дополнительной камерой в турбинном колесе (рис. 5.12, а). Эта гидромуфта обладает способностью ограничивать передаваемый крутящий момент при неограниченном статическом нагружении ведомого звена, т. е. способностью предохранять двигатель от перегрузки, используется в трансмиссиях транспортных средств, называется тяговая предохранительная.

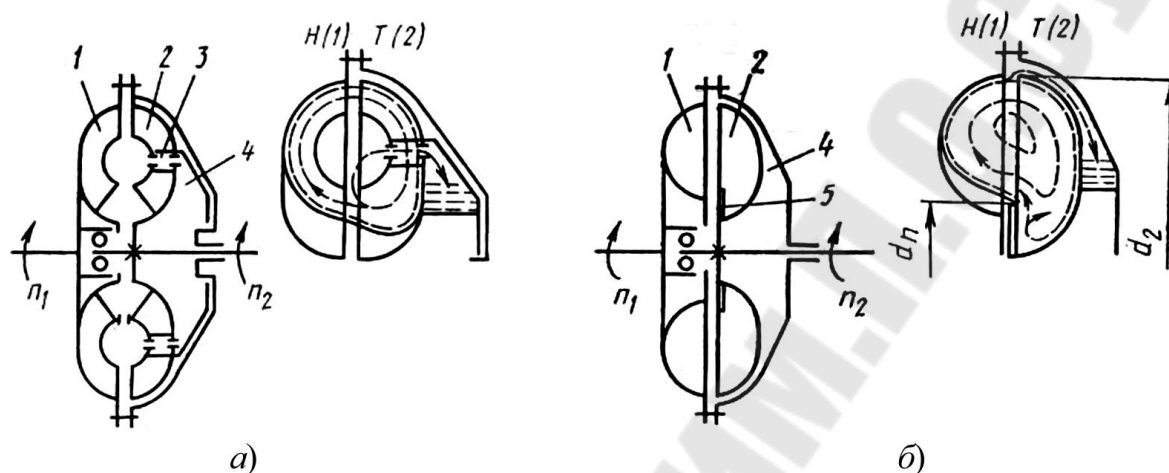


Рис. 5.12 – Тяговые ограничивающие гидромуфты: 1 – насосное колесо; 2 – турбинное колесо; 3 – каналы, связывающие рабочую и дополнительную полости; 4, 5 – порог.

Принцип работы тяговой гидромуфты основан на перемещении рабочей жидкости из рабочей полости в дополнительную камеру, или наоборот при различии статических давлений в рабочей полости и дополнительной камере. На валу турбинного колеса начинает расти момент сопротивления, и частота вращения турбины снижается при сохранении частоты вращения насосного колеса. Статическое давление от центробежной силы становится в дополнительной камере меньше статического давления в рабочей полости, и рабочая жидкость устремляется в дополнительную камеру. Так происходит частичное опоражнение рабочей полости, а, следовательно, и ограничение передаваемого муфтой крутящего момента, так как поток рабочей жидкости меньшей массы при прочих равных условиях обладает соответственно меньшим количеством движения.

Обратное перемещение рабочей жидкости из дополнительной камеры в рабочую полость осуществляется по мере снижения нагрузки на ведомом валу. При этом турбинное колесо начинает разгоняться и увеличивается центробежная сила, действующая на жидкость в дополнительной камере. Центробежная сила вытесняет рабочую жид-

кость из дополнительной камеры обратно в рабочую полость до полного выравнивания статических давлений в них.

При определенных передаточном отношении (скольжении) и опорожнении рабочей полости они работают неустойчиво, появляются вибрации, шум. Это является результатом перестройки потока рабочей жидкости в значительно опорожненной рабочей полости с малого круга циркуляции на большой и наоборот, и что определенное влияние на перестройку потока оказывает внутренний тор гидромуфты.

Гидромуфты без внутреннего тора (рис. 5.12, б) с несимметричными рабочими колесами – насосное 1 с меньшей полостью и турбинное 2 с большей, более простая дополнительная камера 4 и порог 5, установленный на выходе из турбинного колеса. Такая гидромуфта имеет заметные преимущества перед муфтой с внутренним тором: менее металлоемка; КПД выше благодаря отсутствию трения жидкости о поверхность внутреннего тора, но перестройка потока сохраняется.

В пусковую предельную гидромуфту (рис. 5.13, а) входят насосное 1 и турбинное 2 несимметричные рабочие колеса, предкамера 3 и дополнительная камера 5 (камера облегчения пуска). Рабочая полость гидромуфты связана непосредственно с предкамерой, а дополнительная камера – с рабочей полостью и предкамерой через систему жиклеров 4.

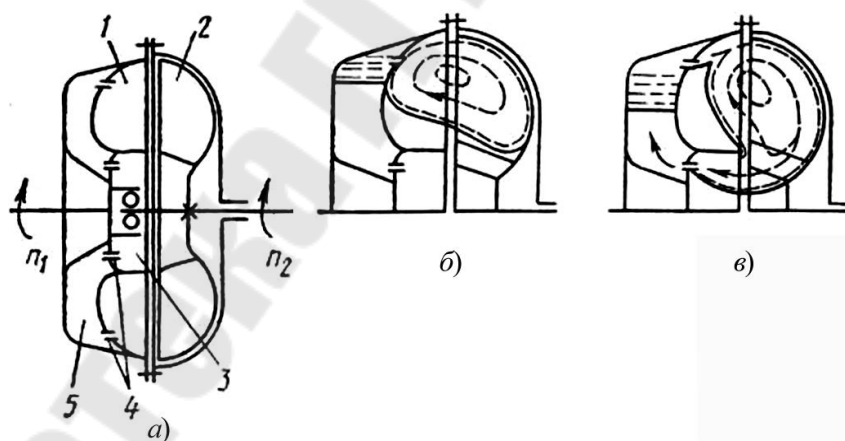


Рис. 5.13– Предельная гидродинамическая гидромуфта

На рис. 5.13, б, в приведены схемы работы предельной пусковой гидромуфты в установившемся режиме работы и при внезапно возникшей большой нагрузке.

В первом случае вся рабочая жидкость находится в рабочей полости и образует круг циркуляции чечевицеобразной формы, что характерно для гидромуфт с частичным заполнением рабочей полости.

Во втором случае рассмотрен частичный слив рабочей жидкости в предкамеру. При внезапном появлении большой нагрузки на валу турбинного колеса резко снижается частота вращения и уменьшается реализуемый им напор. А так как напор насосного колеса при этом остается прежним, на поток рабочей жидкости начинает действовать избыточный напор, увеличивающий скорость ее циркуляции. За счет этого форма круга циркуляции рабочей жидкости начинает вытягиваться вдоль стенки чаши турбинного колеса за срез его лопастей и рабочая жидкость сливается в предкамеру. Все происходит очень быстро, что и требуется в случае появления внезапной перегрузки на ведомом звене гидромурфты.

5.4. Гидродинамические трансформаторы

Гидродинамическим трансформатором названа энергетическая машина, обеспечивающая гибкое соединение валов и передачу мощности с входного вала на выходной с преобразованием крутящего момента и изменением скорости вращения ведомого вала по сравнению со скоростью вращения ведущего.

В гидротрансформаторе между насосным и турбинным колёсами устанавливаются соединённое с неподвижным корпусом колесо реактора.

Принцип действия такой же, как и у гидромурфты, лопасти колеса реактора выполняют роль направляющей для рабочей жидкости.

Гидротрансформатор обеспечивают бесступенчатое изменение передаваемого момента в зависимости от изменения частоты вращения выходного вала. При этом повышается производительность машин, устраняется необходимость в коробках зубчатых передач, требующих переключения.

5.4.1. Классификация гидротрансформаторов

Гидродинамические трансформаторы, или преобразователи крутящего момента, классифицируются на основе наиболее характерных свойств и особенностей конструкции.

По направлению вращения выходного звена:

— *Прямого хода* (рис. 5.14, а) – ведущее и ведомое звенья вращаются при тяговом режиме работы в одном направлении. Для них характерен порядок расположения рабочих колёс **Н–Т–Р** (насос–турбина–реактор) по направлению движения потока рабочей жидкости.

— Обратного хода (рис. 5.14, б) – при тяговом режиме работы выходное звено вращается в направлении, обратном направлению вращения входного. Порядок расположения их рабочих колес: *Н–Р–Т* (насос–реактор–турбина).

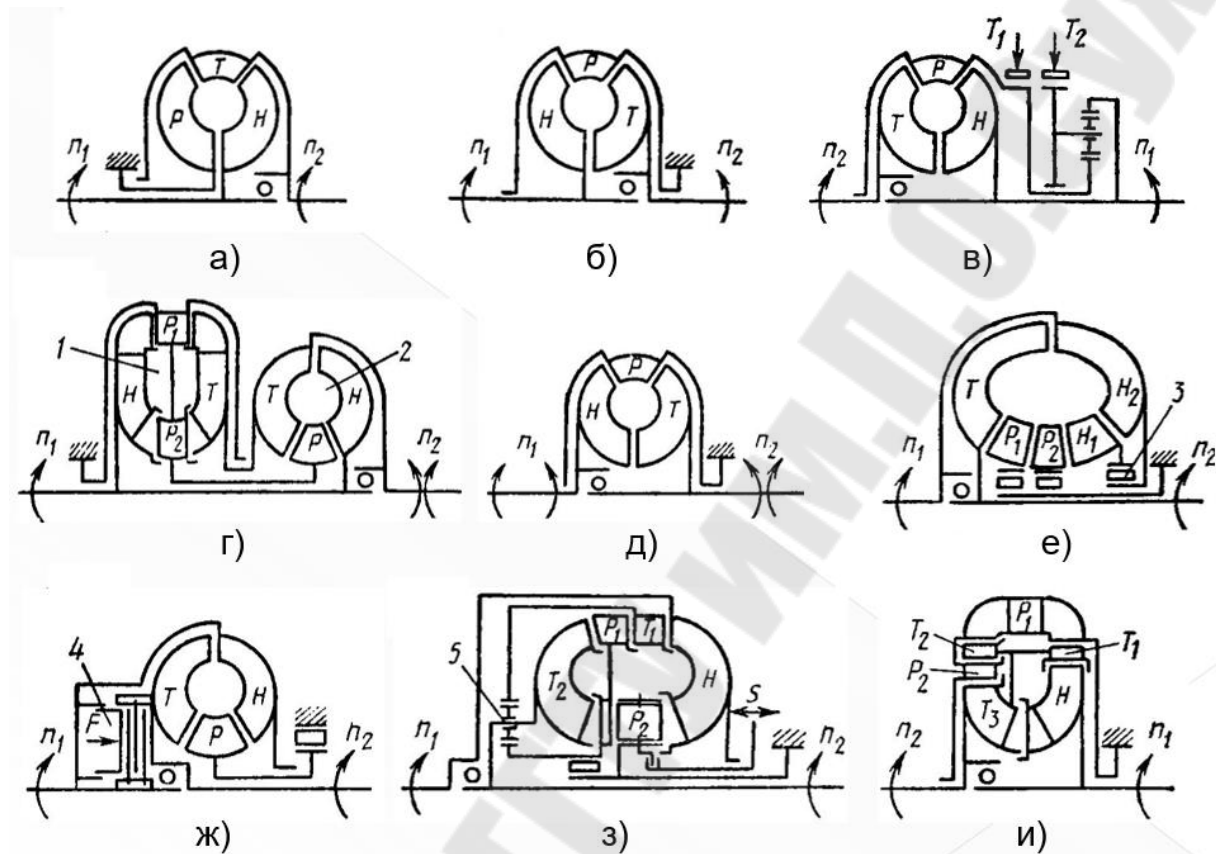


Рис. 5.14– Схемы гидродинамических трансформаторов: а) одноступенчатый прямого хода; б) одноступенчатый обратного хода; в) мультипликатора; г) реверсирующий двухполостной; д) реверсируемый обратного хода; е) комплексного 1–реакторного т–насосного; ж) комплексного одnoreакторного блокируемого; з) регулируемого 1–реакторного п–турбинного; и) многоступенчатого

По свойствам среди гидротрансформаторов различают:

— *Мультипликаторы* – гидротрансформаторы, частота вращения выходного звена которых при номинальном режиме больше, чем входного (рис. 5.14, в). Они имеют подвижный связанный с ведущим звеном реактор, который может принудительно вращаться с большей частотой, чем насосное колесо, повышая частоту вращения турбинного колеса до значения, большего, чем частота вращения насосного.

— *Реверсирующие* – это трансформаторы, осуществляющие реверс выходного звена без реверсирования входного. Как правило, они бывают двухполостными (двух-циркуляционными) или многополост-

ными (многоциркуляционными). Реверсирующий двухполостной гидротрансформатор (рис. 5.14, з) состоит из гидротрансформаторов обратного *1* и прямого *2* хода. Реверсирование выходного звена осуществляется за счет поочередного наполнения его рабочих полостей рабочей жидкостью и их опорожнения.

— *Реверсируемые* – это трансформаторы, у которых входное звено может вращаться в прямом и обратном направлениях. Для реверсируемого гидротрансформатора обратного хода (рис. 5.14, д) характерно симметричное расположение насосного и турбинного колес. Реверс выходного звена осуществляется за счет реверсирования вращения входного.

— *Комплексные* – это трансформаторы, которые в области больших значений передаточного отношения *i* переходят на режим работы гидромукты. Реакторное колесо вращается только в направлении вращения турбинного колеса. При вращении в другую сторону реактор останавливается. Такая работа реактора обеспечивается автоматически действующей обгонной муфтой *3*, связывающей его с неподвижными частями опор гидротрансформатора (рис. 5.14, е, ж).

— *Блокируемые*, в которых при номинальном режиме работы осуществляется блокировка турбинного колеса с насосным для снижения потерь на скольжение. Блокировочным механизмом служит фрикционная дисковая или кулачковая муфта, управляемой рычажной или гидравлической системой. Блокируемый гидротрансформатор с фрикционной дисковой муфтой (рис. 5.14, ж) управляется гидравлической бустерной системой. При возникновении давления в гидросистеме поршень бустера *4* с силой *F* сжимает пакет дисков фрикционной муфты и блокирует таким образом турбинное и насосное колеса.

— *Регулируемые* гидротрансформаторы объемным (встречаются редко) или механическим способом. Механическое регулирование осуществляется за счет поворота лопаток реактора или лопастей насосного колеса. У гидротрансформатора, регулируемого изменением формы рабочей полости за счет поворота лопаток реактора *P₂* (рис. 5.14, з), поворот последних осуществляется перемещением управляющего коллектора по направлениям *S*.

По конструктивным особенностям различают:

— *Одноступенчатые* – гидротрансформаторы, имеющие одно турбинное колесо с одной ступенью лопастей (рис. 5.14, а, б, в, д, е, ж).

— *Многоступенчатые* – гидротрансформаторы с многоступенчатым турбинным колесом (двух- или трехступенчатое). На рис. 5.14 и пока-

зана схема гидротрансформатора, имеющего турбинное колесо с тремя ступенями лопастей (T_1 , T_2 и T_3).

— Гидротрансформаторы *n*-турбинного исполнения имеют два и более турбинных колес, связанных между при помощи передаточного механизма. Это позволяет каждому турбинному колесу последовательно включаться в работу при увеличении частоты вращения ведомого звена гидротрансформатора и поддерживать передаваемый крутящий момент на высоком уровне как при малых, так и при больших передаточных отношениях. У двухтурбинного гидротрансформатора (рис. 5.14, з) турбины T_1 и T_2 соединены друг с другом и с разделяющим их реактором P_1 планетарным механизмом 5.

— Гидротрансформаторы с двумя и более насосными колесами называются *m*-насосными (рис. 5.14, е). Дополнительные насосные колеса H_1 служат для уменьшения ударных потерь, возникающих при набегаии потока рабочей жидкости на входные кромки лопастей основного насосного колеса H_2 под большим углом атаки. Поэтому дополнительные насосные колеса вращаются свободно относительно основного или блокируются с ним обгонной муфтой 3 в зависимости от направления поступающего в основной насос потока рабочей жидкости.

— Гидротрансформаторы с двумя и более реакторами, называются *l*-реакторными (рис. 5.14, з). Реактор P_1 посажен на неподвижную трубчатую ось через обгонную муфту и при определенных условиях включается во вращение вместе с турбинными колесами T_2 и T_1 выравнивая их частоту вращения за счет отключения планетарного механизма 5 растормаживанием солнечной шестерни.

5.4.2. Параметры гидротрансформаторов

Работа гидротрансформатора характеризуется мощностью на входном (ведущем) N_1 и выходном (ведомом) N_2 звеньях, частотой вращения входного n_1 и выходного n_2 валов, передаточным отношением $i = n_2/n_1$ (кинематическим параметром), крутящими моментами на входном M_1 и выходном M_2 валах, коэффициентом трансформации k (силовым параметром), коэффициентом полезного действия η и коэффициентом прозрачности Π .

Часто вместо крутящих моментов на входном и выходном валах используются их аналоги – **коэффициенты моментов**, полученные на основе уравнений и теории подобия:

$$\lambda_1 = M_1 / (\rho \cdot \omega_1^2 \cdot D_a^5),$$

$$\lambda_2 = M_2 / (\rho \cdot \omega_1^2 \cdot D_a^5),$$

где D_a – активный диаметр - наибольший размер рабочей полости.

Коэффициент трансформации k , характеризующий преобразующие свойства гидротрансформатора определяется по формуле

$$k = M_2 / M_1 = \lambda_2 / \lambda_1.$$

Если моменты или коэффициенты взять с соответствующими направлениям вращения выходного и входного валов знаками, то для гидротрансформаторов прямого хода получим $+k$, а для гидротрансформаторов обратного хода $-k$. Знак «минус» при коэффициенте означает, что крутящий момент в гидротрансформаторе преобразуется не только по значению, но и по направлению. При $i = 0$ (стоповом режиме работы гидротрансформатора) коэффициент трансформации наибольший (k_0). Рабочим является коэффициент трансформации, получаемый при передаточном отношении, соответствующем КПД гидротрансформатора $\eta = 0,8$.

Экономичность гидротрансформатора характеризуется КПД, зависящим от коэффициента трансформации и передаточного отношения:

$$\eta = \frac{N_2}{N_1} = \frac{M_2 \cdot \omega_2}{M_1 \cdot \omega_1} = \frac{M_2 \cdot n_2}{M_1 \cdot n_1} = k \cdot i.$$

Нагружающие свойства, под которыми понимают способность гидротрансформатора нагружать определенным образом двигатель, характеризуются зависимостью коэффициента момента входного вала передачи от передаточного отношения $\lambda_1 = f(i)$ (рис.5.15). Эта зависимость бывает двух видов $\lambda_1 = const$ и $\lambda_1 \neq const$. Характеристика вида $\lambda_1 = const$ называется **непрозрачной** (кривая B на рисунке 5.15). Характеристика вида $\lambda_1 \neq const$ называется **прозрачной**. Прозрачные характеристики делятся на характеристики прямой прозрачности (кривая A на рисунке 5.15) и обратной (кривая B).

Прозрачность гидротрансформатора оценивается коэффициентом прозрачности – отношение коэффициента момента, соответствующего коэффициенту момента при стоповом режиме k_0 , к коэффициенту момента, соответствующему режиму прекращения трансформации:

$$\Pi = \lambda_{1\max} / \lambda_{1\min}, \quad \Pi = M_{1\max} / M_{1\min}.$$

У непрозрачного трансформатора $\Pi = 1$ (1...1,2). У трансформатора с прямой прозрачностью $\Pi > 1$, а с обратной $\Pi < 1$.

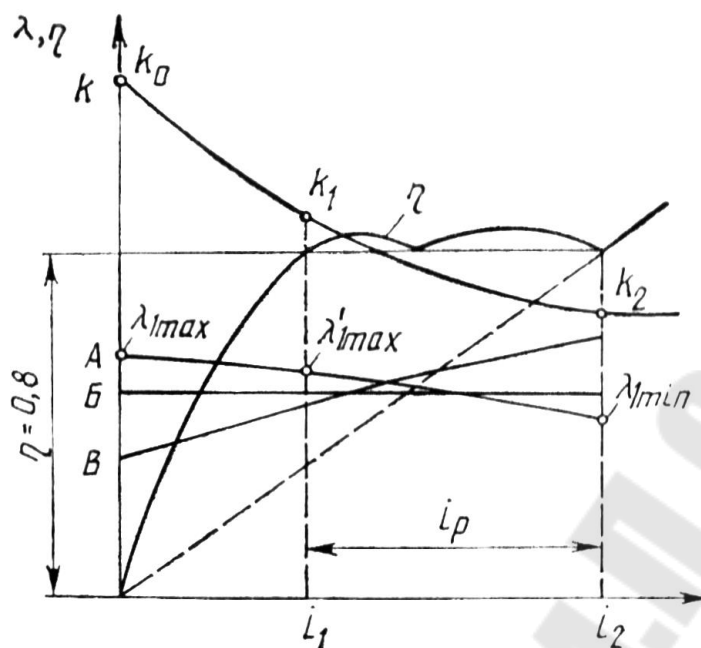


Рис. 5.15– Комплексная характеристика гидротрансформатора с разными кривыми коэффициента момента на входном валу (А, Б, В)

5.4.3. Характеристики гидротрансформаторов

Свойства гидротрансформатора и его взаимосвязь с двигателем и исполнительной машиной определяются его характеристиками: входную (нагрузочную; выходную; комплексную, как правило, безразмерную; регулировочную; полную).

Входная (нагрузочная) характеристика гидротрансформатора, представляющая зависимость момента (мощности) на входном валу от его частоты вращения $M_1(N_1) = f(n_1)$, полученную при различных значениях $i = \text{const}$, отражает способность гидротрансформатора нагружать двигатель.

Выходная характеристика гидротрансформатора, представляющая зависимость момента (мощности) на выходном валу от его частоты вращения $M_2(N_2) = f(n_2)$, полученную при $n_1 = \text{const}$, отражает способность гидротрансформатора воспринимать нагрузку и изменять режим работы потребителя.

Комплексная характеристика гидротрансформатора, представляющая совокупность зависимостей коэффициентов момента $\lambda_1 = f(i)$, трансформации $k = f(i)$ и полезного действия $\eta = f(i)$ от передаточного отношения (рис.5.15), характеризует гидротрансформатор как передачу.

Регулировочная характеристика является комплексной, соответствующей разным положениям регулирующего органа гидротрансформатора: поворотных лопаток реактора и поворотных лопастей насосного колеса, шибера, регулировочного золотника и т. п.

Полная характеристика гидротрансформатора представляет зависимость крутящих моментов на насосном и турбинном колесах, а также КПД от передаточного отношения на различных режимах работы (рис. 5.16).

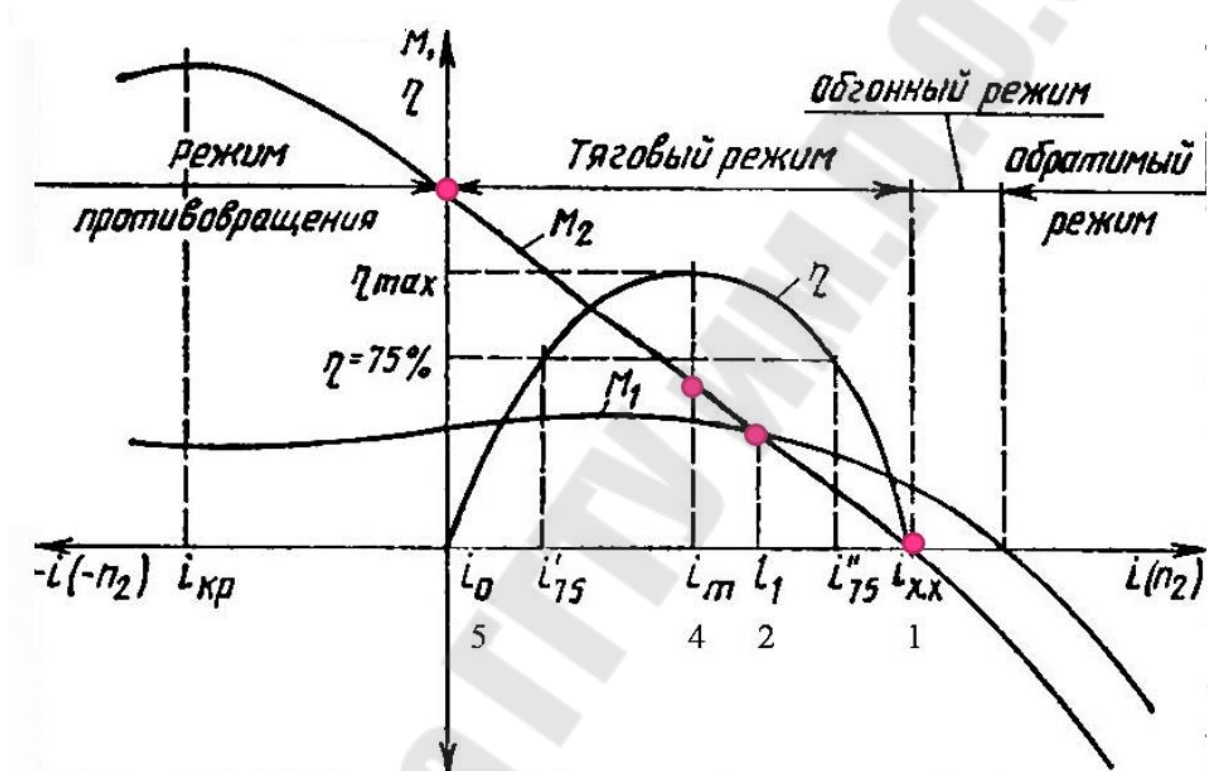


Рис. 5.16 – Полная внешняя характеристика гидротрансформатора

Тяговый режим – передача потока мощности от двигателя через гидротрансформатор к потребителю. В области тягового режима находится рабочая зона большинства исполнительных машин. На рис. 5.16 рабочая зона определяется диапазоном от i_{75}' до i_{75}'' .

На тяговой характеристике различают режимные точки (рис. 5.16):

а) **режим холостого хода** (точка *I*), в которой момент на турбинном колесе $M_T = 0$; мощность насосного колеса $N_H \neq 0$; передаточное отношение $i_{x,x} \gg 1$; КПД $\eta = 0$; мощность на выходе трансформатора $N_2 = 0$; мощность на входе равна потерям энергии $N_1 = N_{пот.}$

б) режим равенства моментов (точка 2) на насосе M_n и турбине M_t , передаточное отношение $i = i_{k=1}$; момент на реакторе $M_p = 0$. В точке 2 меняется знак момента на реакторе.

в) режим синхронного вращения (точка 3): частоты вращения насоса и турбины равны $n_n = n_t$; передаточное отношение $i = 1$. Этот режим существует у гидротрансформаторов, имеющих $i_{x.x} > 1$.

г) режим максимального КПД (расчетный, номинальный режим) (точка 4) – это режим минимальных потерь, для каждого гидротрансформатора свой.

д) стоповый режим (точка 5): передаточное отношение $i = 0$; КПД $\eta = 0$; момент на турбинном колесе $M_t = M_{\max}$; мощность насосного колеса $N_n \neq 0$, мощность на ведущем валу $N_1 = N_{1\max}$.

Тормозной режим – мощность поступает к трансформатору со стороны двигателя и со стороны исполнительной машины. Возможно несколько тормозных режимов.

1) Если переход с тягового режима на тормозной сопровождается изменением направления вращения турбинного колеса, такой тормозной режим называется режимом **противовращения**. На участке характеристики, соответствующем режиму противовращения, находится максимальный крутящий момент, который может развивать гидротрансформатор. Передаточное отношение, соответствующее максимально крутящему моменту, называется **критическим**.

2) Если переход от тягового режима работы на тормозной сопровождается изменением знака крутящего момента на валу турбинного колеса, такой режим называется **обгонным**.

3) При увеличении частоты вращения n_2 крутящий момент M_1 на валу насосного колеса постепенно уменьшается до нуля. Начиная с $M_1 = 0$, происходит переход к **обратимому** режиму работы. При этом режиме мощность идет от потребителя к двигателю через гидротрансформатор.

5.5. Конструктивные разновидности гидротрансформаторов

5.5.1. Комплексные гидротрансформаторы

Гидротрансформатор имеет максимальное значение к. п. д. только на одном режиме. Если уменьшение к. п. д. в зоне малой частоты вращения турбины можно допустить, так как улучшаются тяговые качества машины, то уменьшение к. п. д. с увеличением частоты вращения турбины является неоправданным, потому что условия работы

машины будут хорошими благодаря снижению сопротивления на ведомой части. Исключить эту зону с низкими значениями КПД можно, например, за счет блокирования турбины с насосом.

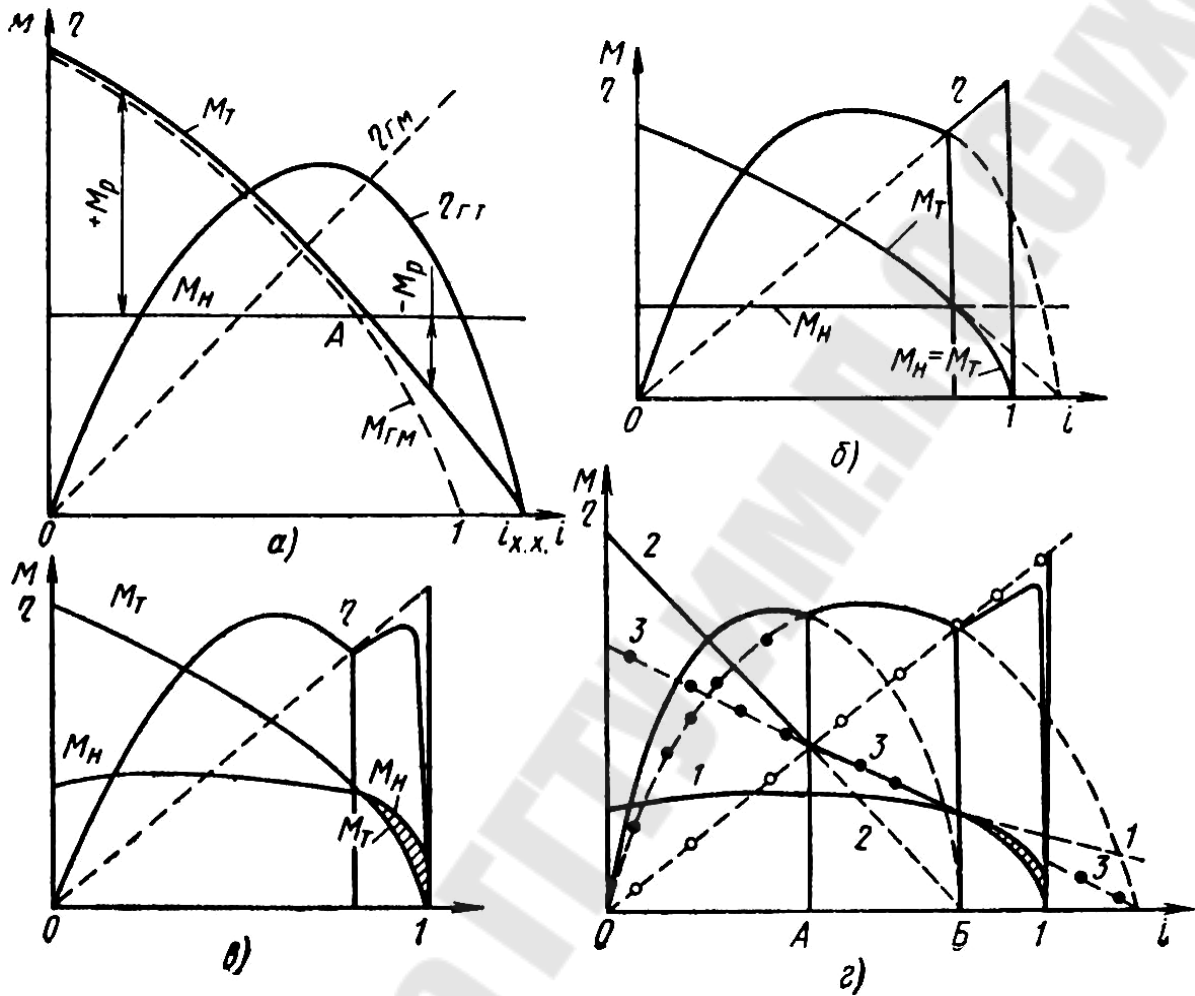


Рис. 5.17. – Характеристики комплексного гидротрансформатора: а) сравнение характеристик гидротрансформатора и гидромufты; б) идеальная внешняя характеристика комплексного гидротрансформатора; в) реальная характеристика комплексного гидротрансформатора; г) характеристика комплексного гидротрансформатора с двумя реакторами: 1 – момент насоса; 2 – момент турбины при остановленных реакторах; 3 – момент турбины при вращающемся первом реакторе и остановленном втором реакторе

Гидротрансформаторы, у которых осуществляется автоматический переход с режима гидротрансформатора на режим гидромufты и наоборот, в зависимости от условий работы называются **комплексными**.

Для гидротрансформатора сумма моментов всех колес должна быть равна нулю:

$$M_H + M_T + M_P = 0,$$

поэтому в точке A (рис. 5.17, a), при равенстве моментов на насосном и турбинном колесах, момент на реакторе равен нулю. Слева от точки A момент будет положительным, справа — отрицательным.

Если реактору конструктивно дать возможность свободно вращаться и предположить, что момент сопротивления при его вращении равен нулю, то гидротрансформатор будет работать как гидромуфта. При этом, слева от точки A реактор будет вращаться в направлении, противоположном направлению вращения турбины и насоса, а справа от точки A — в том же направлении, что турбина и насос.

Слева от точки A КПД гидромуфты меньше, чем КПД гидротрансформатора (рис. 5.17, b), а момент на насосе будет равен моменту на турбине, что может вызвать перегрузку двигателя. Следовательно, желательно, чтобы в этих режимах гидротрансформатор работал на режиме гидротрансформатора (т. е. когда момент насоса меньше момента турбины), а реактор должен быть жестко закреплен.

Справа от точки A КПД гидромуфты больше КПД гидротрансформатора, момент на турбине меньше, чем момент на насосе и, таким образом, освобождение реактора и обеспечение свободного вращения является желательным. При этом двигатель не перегружается, так как момент мал, и в то же время увеличивается КПД системы.

Идеальная характеристика комплексного гидротрансформатора имеет вид, показанный на рис. 5.17, b (сплошные линии). Пунктирные линии характеризуют работу гидротрансформатора и гидромуфты отдельно. Идеальная характеристика получена в предположении, что момент сопротивления при вращении реактора равен нулю.

В реальных условиях имеют место потери при вращении реактора, и действительная характеристика комплексного гидротрансформатора имеет вид, показанный на рис. 5.17, b . Момент сопротивления при вращении реактора определяется в зависимости от режима работы и находится в заштрихованной области. Вследствие этого КПД комплексного гидротрансформатора будет несколько меньше КПД гидромуфты, и при $M_T = 0$ он будет тоже равен нулю.

Для обеспечения автоматического заклинивания реактора и его освобождения применяются различные конструкции муфт свободного хода (рис. 5.18, a). Неподвижная, жестко закрепленная на полом валу реактора, внутренняя обойма 1 охватывается наружной обоймой 2 , которая жестко связана с реактором 5 . Наружная обойма имеет пазы с

наклонными плоскостями; между обоймой *1* и наклонными плоскостями обоймы *2* установлены ролики *3*, которые поджимаются пружинами *4*.

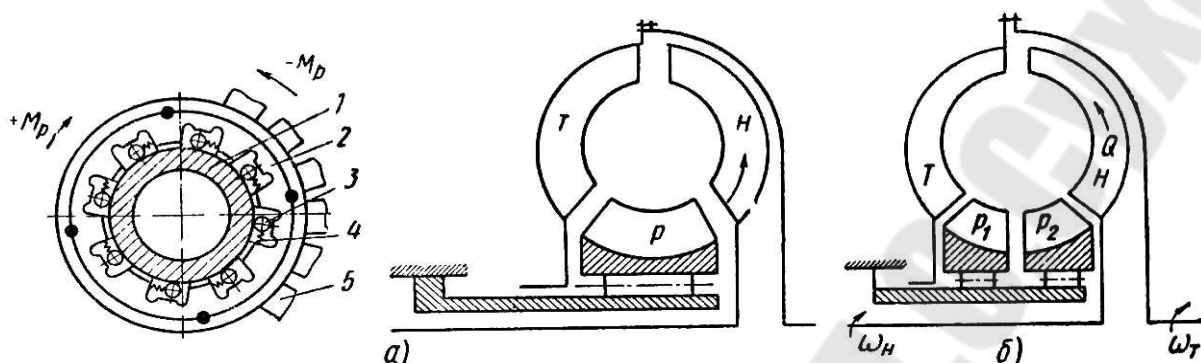


Рис.5.18. – Конструктивная схема комплексного гидротрансформатора: а) с одним реактором; б) с двумя реакторами: 1 – внутренняя обойма; 2 – наружная обойма; 3 – ролик; 4 – пружина; 5 – реактор

При наличии на реакторе положительного момента $+M_p$ реактор с обоймой *2* стремится вращаться слева направо, и наклонные плоскости обоймы находят на ролики. Так как угол наклона плоскости меньше угла трения, то происходит заклинивание, и наружная обойма с реактором останавливается. При этом передача работает на режиме гидротрансформатора.

При наличии на реакторе отрицательного момента $-M_p$ реактор с наружной обоймой вращается справа налево. Этому ничто не препятствует, так как наклонные плоскости наружной обоймы стремятся отойти от роликов, и реактор может свободно вместе с обоймой вращаться. При этом передача работает на режиме гидромuffты.

Требования, которые предъявляются к гидропередаче и трансмиссии в целом, иногда не удовлетворяются из-за значительного снижения КПД на участке от оптимального режима работы гидротрансформатора с максимальным КПД до перехода на режим гидромuffты (рис. 5.17, б). Для устранения этого провала применяют комплексный гидротрансформатор с разрезным реактором, каждая из частей которого поставлена на свою муфту свободного хода (рис. 5.18, б).

Двухтурбинный комплексный гидротрансформатор прямого хода (рис. 5.19), предназначенный для легкового автомобиля, состоит из насосного колеса *5*, переходящего в кожух; основного турбинного колеса *1* и дополнительного *4*; реакторного колеса *9*, связанного с трубчатой осью посредством муфты свободного хода *6* и шарикового подшипника. Насосное колесо жестко соединено с ведущим валом *2*,

а турбинное – через водило планетарного механизма 3 с выходным валом передачи 7. К ступице реактора присоединена солнечная шестерня планетарного механизма, а к ступице насосного колеса – шестеренный вспомогательный насос подпитки 8, размещенный в торцовой части неподвижного кожуха передачи.

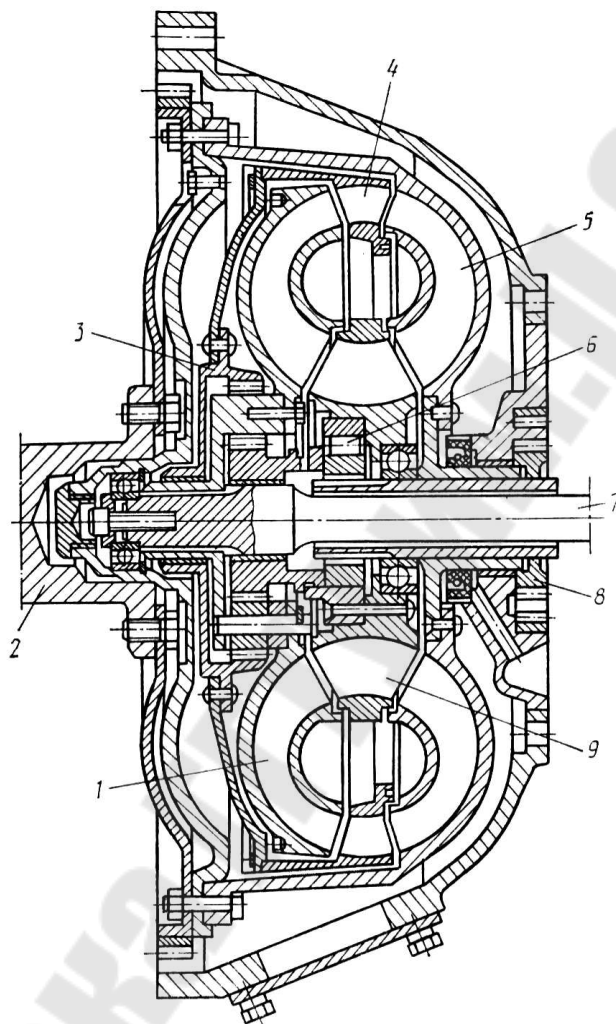


Рис. 5.19 – Конструкция двухтурбинного комплексного гидро-трансформатора прямого хода

Принцип действия. При стоповом режиме выходной вал 7 остановлен. Дополнительное турбинное колесо при этом создает на коронной шестерне планетарного механизма силу, которая передается водилу и выходному валу с основным турбинным колесом через сателлит, обкатывающийся по неподвижной солнечной шестерне. В результате повышается коэффициент трансформации k_0 , представляющий отношение крутящего момента на выходном валу к крутящему моменту на входном в стоповом режиме работы. Сопротивление на выходном валу преодолевается, и турбинные колеса начинают вра-

щаться. Постепенно частота вращения дополнительного турбинного колеса превосходит частоту вращения основного благодаря планетарной передаче. Когда разница между частотами вращения обоих колес становится значительной, протекающий с большой скоростью через рабочую полость вращающейся дополнительной турбины поток рабочей жидкости не успевает оказывать на нее силовое воздействие. Таким образом, при больших передаточных отношениях коэффициент трансформации снижается из-за уменьшения крутящего момента на дополнительном турбинном колесе.

При $k = 1$ гидротрансформатор начинает работать в режиме гидромукты, т. е. реакторное колесо приходит в движение и вращается в одном направлении с турбинными. С той же частотой, что и реакторное колесо, вращается связанная с ним солнечная шестерня планетарного механизма. Это приводит к выравниванию частот вращения турбинных колес. При полном выравнивании частот вращения дополнительного турбинного и реакторного колес с основным турбинным все три колеса передают выходному звену гидротрансформатора крутящий момент, чего нельзя достигнуть в обычном комплексном гидротрансформаторе, работающем в режиме гидромукты.

5.5.2. Регулируемые гидротрансформаторы

Для гидротрансформаторов единственным параметром, определяющим частоту вращения ведомого вала при постоянной частоте вращения ведущего вала, является нагрузка на ведомом валу. По мере увеличения нагрузки частота вращения ведомого вала уменьшается вплоть до полной остановки. В некоторых случаях возникает необходимость изменения частоты вращения ведомого вала при неизменной его нагрузке и постоянной частоте вращения ведущего вала. Так бывает, например, при применении гидротрансформатора с электродвигателем переменного тока или при групповом приводе от дизеля, когда отдельные ведомые валы, приводимые в движение через гидротрансформаторы, требуют независимого регулирования скорости вращения.

Изменение выходной мощности гидротрансформатора может совершаться следующими способами:

- 1) изменением частоты вращения вала двигателя,
- 2) изменением степени заполнения рабочей полости гидротрансформатора,

- 3) изменением формы проточной части гидротрансформатора,
- 4) комбинацией первого способа с другими двумя.

Регулирование **изменением частоты вращения вала двигателя** имеет наибольшее значение для транспортных средств (автомобили, тепловозы), применительно к которым такое регулирование хорошо изучено. Известно, что при таком регулировании экономичность передачи (ее КПД) оказывается тем выше, чем ближе закон изменения нагрузки M_2 при изменении частоты вращения на ведомом звене n_2 к квадратичной параболе.

Однако такой способ регулирования во многих случаях имеет недостаточный диапазон регулирования. Кроме того, этот способ не пригоден для тех случаев, когда определенное изменение выходных характеристик необходимо обеспечить при постоянной мощности на выходе $N_2 = const$.

Регулирование мощности N_2 за счет **изменения заполнения рабочей полости** гидротрансформатора сопровождается, как правило, уменьшением его КПД. Экспериментально установлено, что любой режим работы тем менее экономичен, чем больше момент нагрузки в этом режиме отличается от момента на турбине при полном заполнении рабочей полости.

Регулирование **изменением формы проточной части** может осуществляться при помощи различных шиберных устройств, перегородивающих поток на выходе из насоса, или за счет поворота лопаток одной или нескольких решеток рабочих колес гидротрансформатора.

Наиболее экономичным способом регулирования, особенно если речь идет о стационарных машинах (машинах, работающих с нерегулируемыми по частоте вращения вала двигателями), является регулирование поворотом лопастей рабочих колес передачи. По сравнению с приводами постоянного тока эти приводы имеют меньшую стоимость, более компактны, так как имеют вспомогательное оборудование небольших габаритных размеров и могут изготавливаться любой мощности при любой частоте вращения.

На рис. 5.20 показаны некоторые схемы поворота лопаток гидротрансформаторов. Наиболее часто в регулируемых гидротрансформаторах осуществляется поворот лопастей реактора вокруг поперечной оси (рис. 5.20, б) или лопастей насоса вокруг поперечной (рис. 5.20, а) и продольной (рис. 5.20, в) осей.

Лопастни турбины должны иметь при рабочих углах турбины на выходе $\beta_{T2} < 45^\circ$ максимальную изогнутость, т. е. разницу между уг-

лами входа и выхода. Поэтому поворот лопастей турбины нерационален и затруднителен.

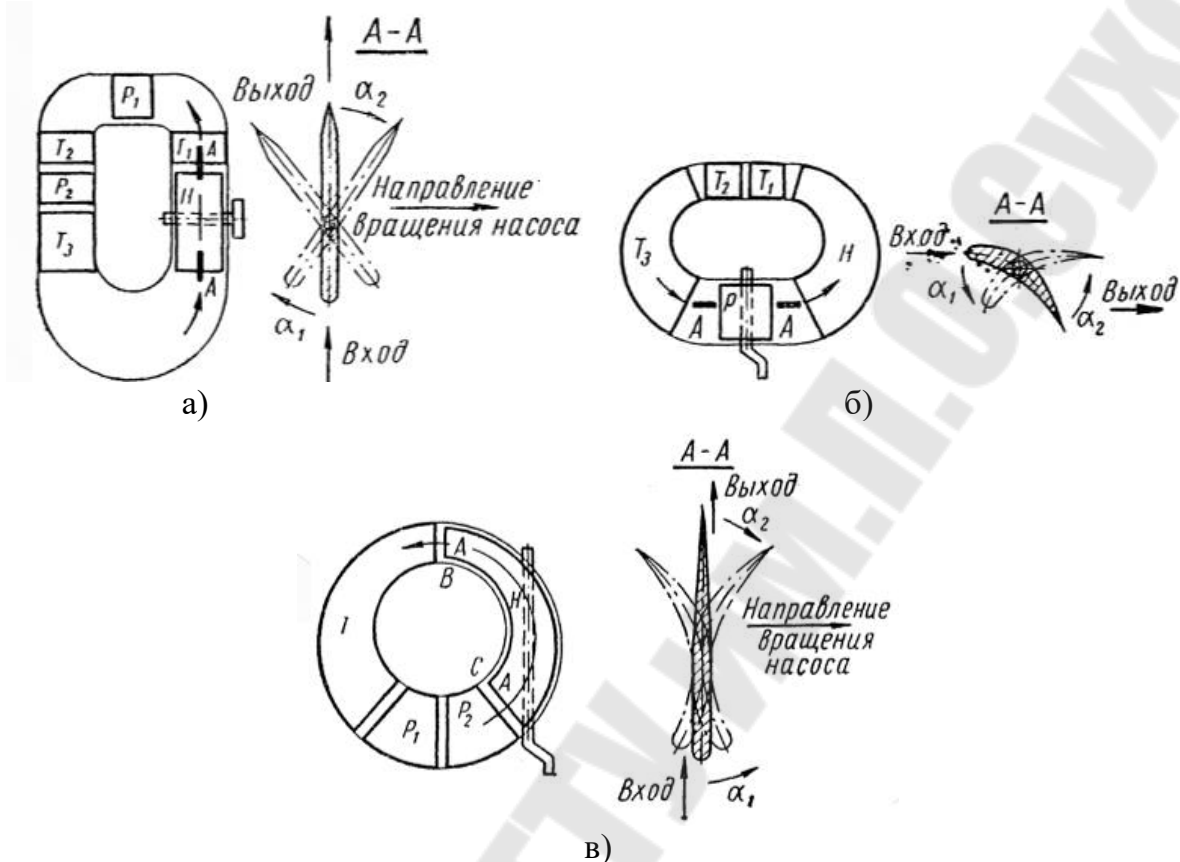


Рис. 5.20. – Схемы поворота лопастей: а) лопастей насоса вокруг поперечной оси; б) лопастей реактора вокруг поперечной оси; в) лопастей насоса вокруг продольной оси

Лопастни реактора должны иметь максимальную изогнутость для получения предельно высоких значений прозрачности и коэффициента трансформации, и малую изогнутость — для получения высоких значений максимального КПД. При меньшей изогнутости лопастни реактора можно повернуть на больший угол (рис. 5.20, б). Оптимальной изогнутостью для поворотных лопастей реактора - угол $30\text{—}40^\circ$. Поворот лопастей реактора позволяет значительно изменять энергоёмкость при незначительном изменении коэффициента трансформации.

При повороте лопастей насоса вокруг поперечной оси (рис. 5.20, а) удастся получить высокие значения КПД в широкой зоне регулирования. Поворот лопастей насоса не имеет жестких ограничений параметров получаемых характеристик и можно получить очень высокие значения коэффициента трансформации, обеспечивая более интенсивное изменение характеристик и большую экономичность, чем

при повороте лопастей реактора. Для схемы поворота лопастей насоса с продольной осью угол поворота $40\text{—}50^\circ$ можно считать допустимым по величине зазоров между боковыми кромками лопаток и корпусом колеса и достаточным для различных случаев применения. При этом рационально выбирать рабочий угол насоса $\beta_{H2} = 136\text{...}44^\circ$.

Трехступенчатый регулируемый поворотом лопастей насосного колеса гидротрансформатор прямого хода (рис. 5.21), состоит из насосного колеса **10** с поворотными лопастями, снабженными зубчатыми колесами **3**, турбинного колеса с тремя ступенями лопастных систем **4**, **6** и **8** и двух реакторов **5** и **7**, закрепленных в неподвижном литом корпусе, состоящем из двух частей с разъемом в плоскости, перпендикулярной к оси вращения рабочих колес. В одном корпусе с рабочими колесами гидротрансформатора установлен механический мультипликатор **2**, передающий мощность от входного вала **1** передачи трубчатому валу насосного колеса, внутри которого проходит вал **9** механизма управления поворотом лопастей с шестерней-чашей. Поворотом шестерни-чашы изменяется положение лопастей насосного колеса. Это влечет за собой изменение характеристики потока рабочей жидкости и вместе с тем характеристики выходной мощности гидротрансформатора.

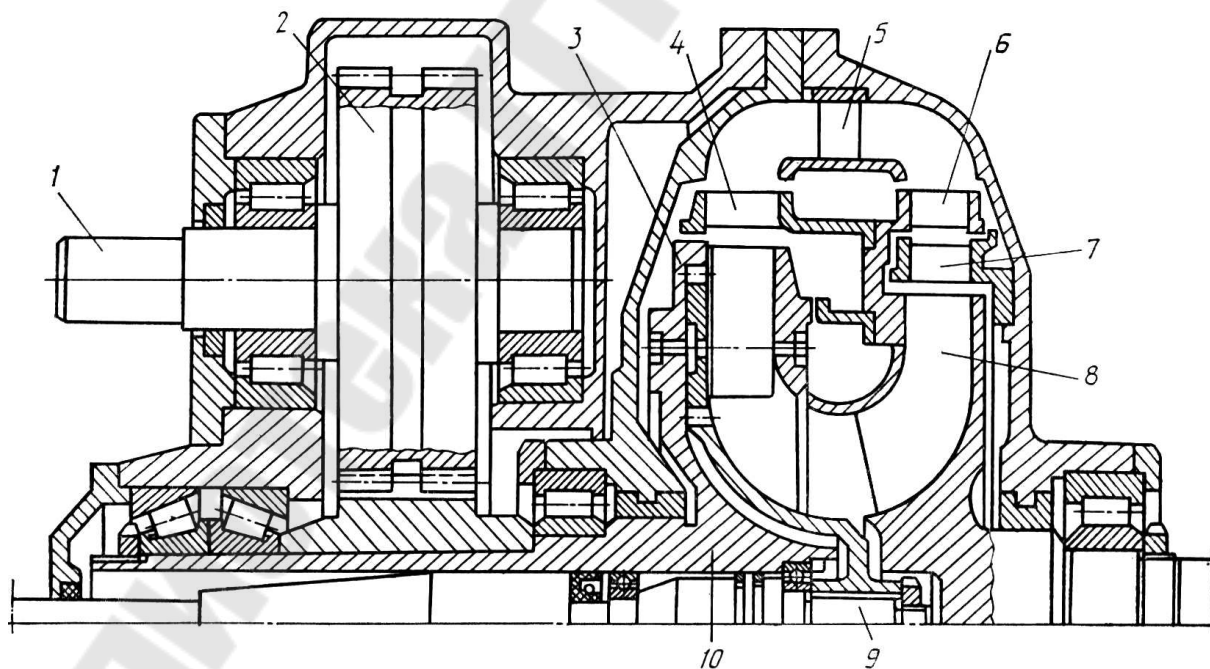


Рис. 5.21. – Конструкция трёхступенчатого регулируемого гидротрансформатора с поворотными лопастями насосного колеса

5.5.3. Блокируемые гидротрансформаторы

Из внешней характеристики некомплексного гидротрансформатора (рис.5.16) следует, что при малых нагрузках (при передаточном отношении меньше 0,75) КПД гидротрансформатора резко падает и при моменте на выходном валу $M_2 = 0$ также становится равным нулю. Для увеличения КПД в зоне высоких передаточных отношений применяют комплексные гидротрансформаторы.

Чтобы уменьшить зону низких КПД при высоких передаточных числах i в гидротрансформаторах, которые широко применяются в приводах строительных и дорожных машин, а также на автомобилях, устанавливаются муфты свободного хода между насосом и турбиной (рис. 5.22, а). Муфта свободного хода по конструкции и принципу действия аналогична муфте комплексных гидротрансформаторов, но в отличие от последних срабатывает автоматически при $i = 1$ ($n_2 = n_1$) не позволяя тем самым турбине обгонять насос.

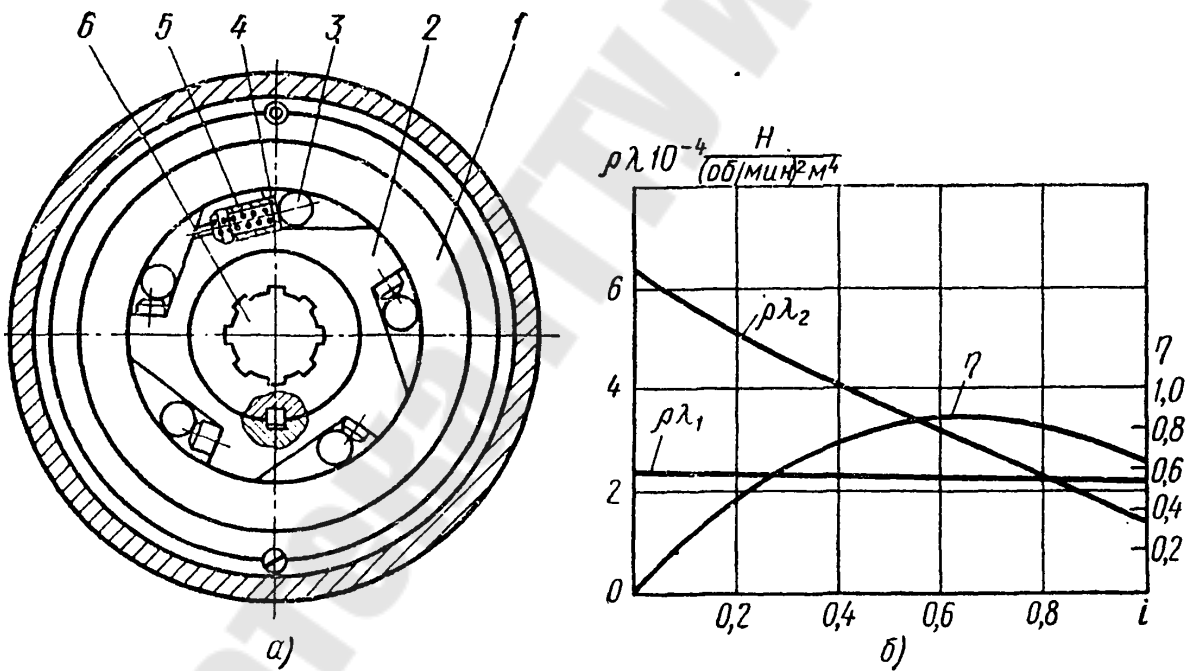


Рис. 5.22 – Схема блокировочного механизма гидротрансформатора: а) механизм свободного хода; б) характеристика блокируемого трансформатора; 1 – обойма, 2 – звездочка, 3 – ролик, 4 – толкатель, 5 – пружина, 6 – ведомый вал

Характеристика блокируемого гидротрансформатора (рис. 5.22, б). КПД блокируемого гидротрансформатора при малых нагрузках выше, чем у обычного гидротрансформатора, так как гидротрансфор-

мотор превращается в один жесткий вал. При увеличении нагрузки на ведомом валу гидротрансформатора до $i < 1$, муфта свободного хода автоматически расклинивается, и гидротрансформатор начинает трансформировать момент.

Применение муфты свободного хода между насосом и турбиной существенно снижает потери мощности при холостом ходе.

Гидротрансформатор прямого хода комплексный блокируемый (рис.5.23) предназначен для работы в составе привода строительных и дорожных машин: экскаваторов, моторных катков, погрузчиков и т. п.

Гидротрансформатор расположен в литом корпусе, присоединенном к корпусу (картеру) двигателя. Его ведущим (входным) звеном является вал **1**, который связан с насосным колесом **4** через сварной кожух. В кожухе размещен бустер управляющей системы блокирующей дисковой муфты **2**, обеспечивающей блокировку осевой турбины **3** с насосным колесом гидротрансформатора.

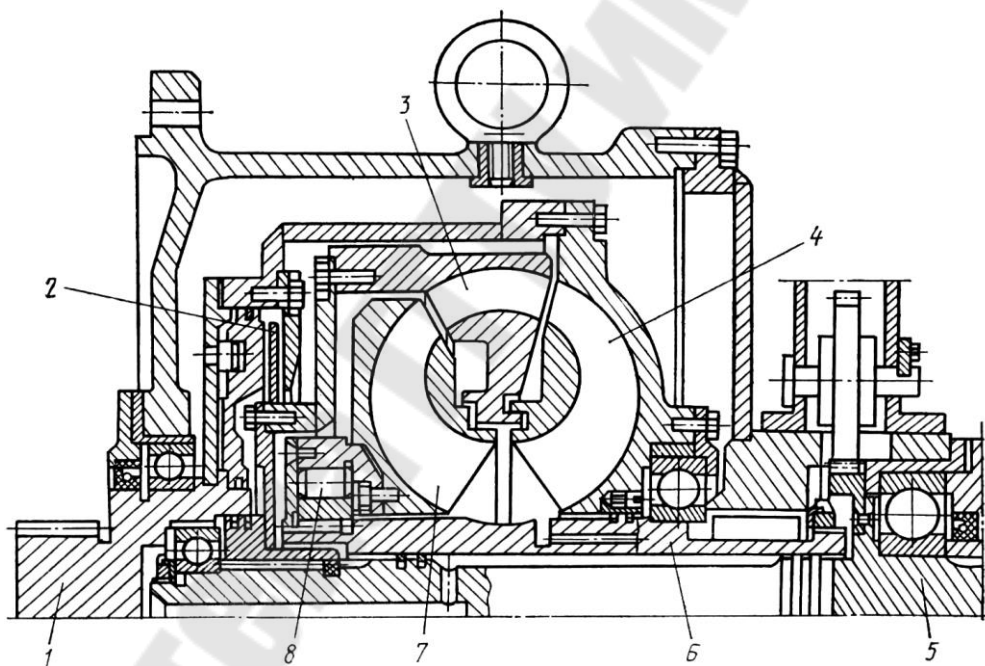


Рис. 5.23 – Гидротрансформатор прямого хода комплексный блокируемый

Турбинное колесо посажено через шлицы на ведомый вал **5** (выходное звено), имеющий сверления-каналы для подачи масла к управляющему бустеру блокирующей муфты. Маслопровод системы управления уплотняется чугунными кольцами на валу **5** и ступице турбинного колеса. С неподвижным корпусом гидротрансформатора с помощью шпонки связан полый вал **6**, а с ним через муфту свободного хода **8** – реактор **7**.

При большой нагрузке на выходном звене (валу 5) реактор 7 блокируется муфтой свободного хода с неподвижным трубчатым валом 6, за счет чего происходит трансформация крутящего момента. По мере снятия нагрузки турбинное колесо 3 разгоняется, и гидротрансформатор начинает работать в области больших передаточных отношений и низкого КПД из-за увеличения потерь в реакторе. В этот момент выгодно поднять КПД переводом работы гидротрансформатора на режим гидромуфты. Если гидротрансформатор комплексный, после разблокировки муфты свободного хода реактор 7 начнет вращаться вместе с турбинным колесом 3 с той же частотой. Это признак перехода гидротрансформатора на режим работы гидромуфты. Пока передаточное отношение увеличивается, растет и КПД гидротрансформатора, работающего в режиме гидромуфты. При достижении номинального режима работы гидромуфты появляется возможность исключить потери на скольжение за счет блокирования турбинного колеса 3 с насосным 4 посредством дисковой фрикционной муфты 2.

Блокируемые гидротрансформаторы не имеют обгонного режима, так как в этом случае нагрузка через муфту свободного хода жестко передается на двигатель. В то же время наличие этого механизма между насосом и турбиной позволяет осуществлять запуск машины «с буксира», что бывает важно для работы машин в зимнее время.

5.5.4. Реверсивные гидротрансформаторы

При рассмотрении способов реверсирования приводов с применением гидродинамической передачи можно выделить три характерных случая:

- ✓ реверсирование после гидропередачи;
- ✓ реверсирование до гидропередачи;
- ✓ реверсирование при помощи гидропередачи.

В первом случае реверсирование осуществляется при помощи механического реверса. Существенных особенностей в работе гидродинамической передачи не возникает.

Во втором случае направление вращения насоса гидротрансформатора изменяется на обратное ($n_1 < 0$). Такой гидротрансформатор назовем **реверсируемым**.

Реверсируемый одноступенчатый гидротрансформатор обратного хода (рис. 5.24) состоит из насосного 3 и турбинного 5 рабочих колес, неподвижных реакторов 4 и 6, ведущего 1 (входного) и ведомого

7 (выходного) валов. Рабочие колеса и реакторы размещены в баланси́рно подвешенном на подшипниковых опорах корпусе. Чтобы рабочая жидкость не вытекала в процессе работы из полости гидротрансформатора через щели вдоль входного и выходного валов, между стенками корпуса и наружными поверхностями чаш насосного и турбинного колес установлены лабиринтные уплотнения 2.

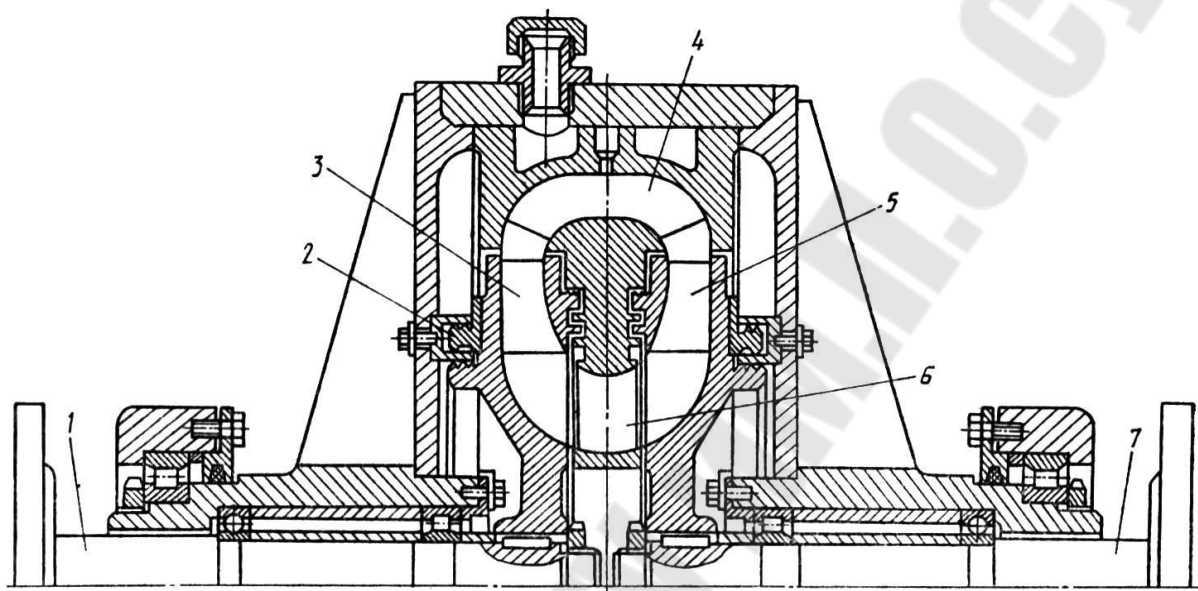


Рис. 5.24 – Конструкция реверсируемого гидротрансформатора обратного хода

Во втором случае при реверсировании при помощи гидродинамической передачи возможны следующие способы реверсирования:

- ✓ двухциркуляционные передачи с использованием гидротрансформатора (или гидромукты) прямого хода и гидротрансформатора обратного хода;
- ✓ реверсирование заменой рабочих колес;
- ✓ реверсирование изменением соединения рабочих колес с выводными валами.

В конструкции двухполостного (двухциркуляционного) реверсирующего гидротрансформатора (рис. 5.25) входной вал 4 связан жестко с насосными колесами гидротрансформаторов прямого 2 и обратного 3 хода, выходной 1 – с их турбинными колесами.

Гидротрансформатор 2 является двухступенчатым, гидротрансформатор 3 – одноступенчатым. Оба расположены в корпусе с разъемом в горизонтальной плоскости. В нижней части разъемного корпуса имеется бак-поддон для сброса рабочей жидкости из рабочих полостей гидротрансформаторов при реверсировании ведомого вала

передачи. Наполнение рабочих полостей при реверсировании осуществляется по трубопроводам системы питания поворотом распределительного крана 5. При сбросе рабочей жидкости из полости одного гидротрансформатора одновременно наполняется полость другого.

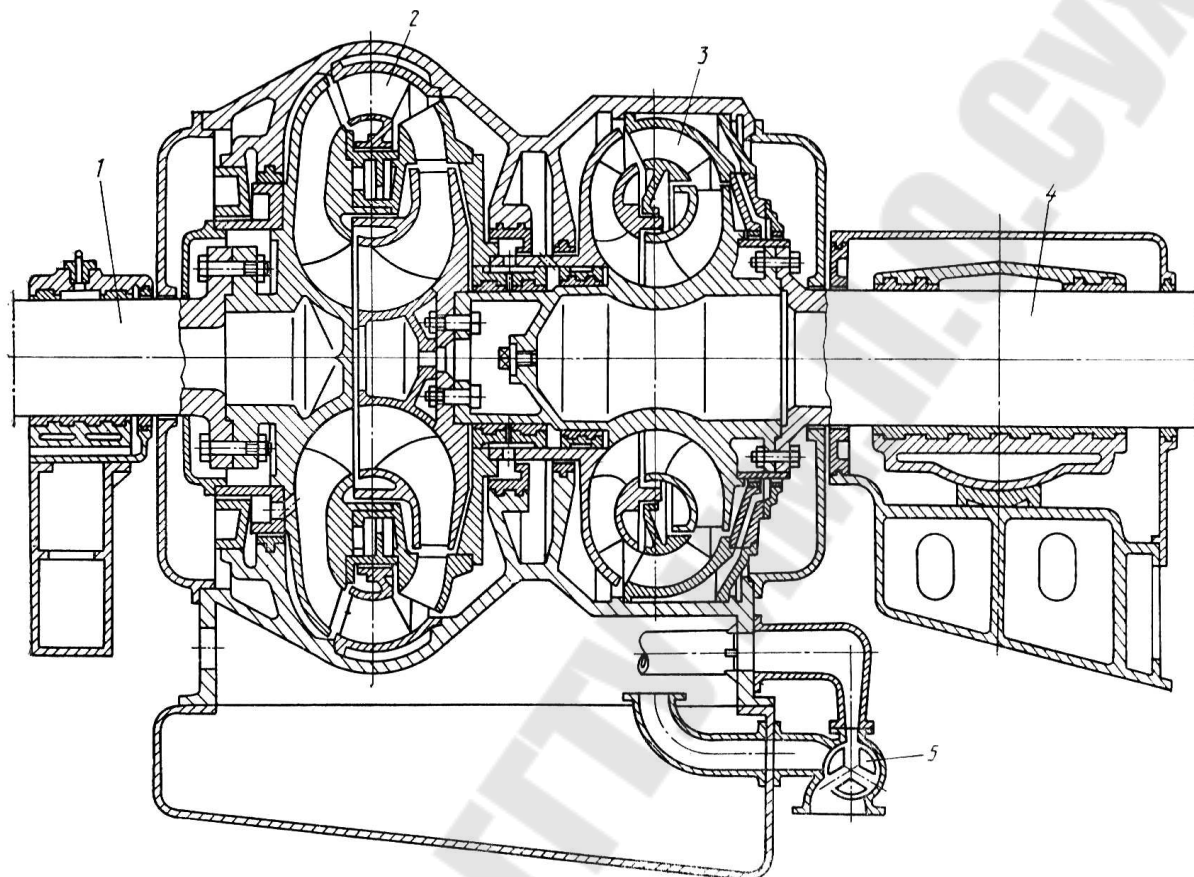


Рис. 5.25 – Конструкция двухполостного (двухциркуляционного) реверсирующего гидротрансформатора

При заполнении полости гидротрансформатора прямого хода 2 ведомый вал вращается с $n_2 > 0$ в одном направлении. При реверсе происходит опорожнение полости гидротрансформатора прямого хода и одновременное заполнение гидротрансформатора обратного хода 3. При этом направление вращения ведомого вала изменяется $n_2 < 0$.

Так как при данной схеме реверсирования гидротрансформатор обратного хода выполнен в виде отдельного агрегата, то может быть получен наибольший КПД на обратном ходе (66—73%). К недостаткам двухциркуляционной реверсивной передачи следует отнести ее большие габариты; значительное время переключения, связанное с опорожнением и заполнением рабочих полостей; значительные вентиляционные потери при вращении колес отключенного гидротрансформатора.

6. Гидромеханические передачи. Испытания лопастных машин

6.1. Классификация и принцип действия гидромеханических передач

Гидромеханическими передачами называют передачи, у которых мощность ведущего вала передается ведомому валу двумя путями: одна часть мощности – через гидродинамическую передачу (гидротрансформатор рис. 6.1, а, б), другая – через механическую передачу (рисунок 6.1, в).

Для разветвления мощности ведущего вала и суммирования ее на ведомом валу служат планетарные дифференциальные передачи. Более высокий КПД ветви, по которой мощность передается через механическую передачу, по сравнению с ветвью, по которой мощность передается через гидродинамическую передачу, приводит к более высокому КПД гидромеханической передачи по сравнению с гидродинамической.

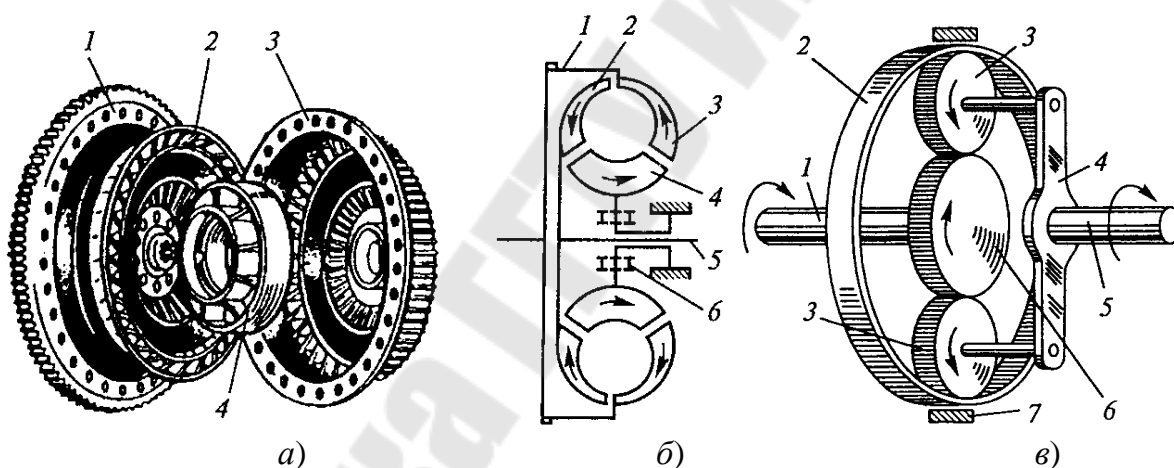


Рис. 6.1 – Гидротрансформатор: а) общий вид; б) схема; 1 – маховик; 2 – турбинное колесо; 3 – насосное колесо; 4 – реактор; 5 – вал; 6 – муфта; в) планетарный механизм: 1 – ведущий вал; 2 – коронная шестерня; 3 – сателлиты; 4 – водило; 5 – ведомый вал; 6 – солнечная шестерня; 7 – тормоз

Гидродинамическая и механическая передачи составляют силовую часть передачи. В передачу входят также обслуживающие и управляющие системы:

— Система охлаждения и питания предназначенная для охлаждения циркулирующей внутри гидродинамической передачи рабочей жидкости, а также в компенсации утечек жидкости через уплотнения. Кроме того, система питания, создавая повышенное давление в рабо-

чей полости гидротрансформатора, препятствует возникновению кавитации.

— Система управления обеспечивает управление ступенчатой коробки передач, если она применяется в качестве механической передачи. Если коробка автоматизированная, то в систему управления включается автомат.

Основные преимущества и недостатки гидромеханических передач по сравнению с механическими передачами:

1) Главное преимущество – это непрерывность и автоматичность регулирования крутящего момента двигателя, что является основным требованием, предъявляемым к силовым передачам транспортных машин.

2) Управление машиной значительно упрощается и сводится к двум операциям: управлению подачи топлива и управлению механизмом поворота.

3) Гидротрансформатор (основная часть гидромеханической передачи) конструктивно прост и надежен в работе. Износу в нем подвергаются лишь подшипники качения, воспринимающие осевые нагрузки, уплотнения и механизм свободного хода. Рабочие органы (лопастная система) не изнашиваются. Гидротрансформатор обладает высокой энергоемкостью, так как передаваемая им мощность является функцией его диаметра в пятой степени.

4) Плавное движение машины и отсутствие ударных нагрузок в гидромеханической передаче, а также в двигателе.

5) Машины с гидромеханической передачей обладают лучшей проходимостью на мягких грунтах, а также на крутых подъемах.

6) В машинах с этой передачей меньше динамические нагрузки, вызванные крутильными колебаниями, так как гидротрансформатор является демпфером, который гасит эти колебания.

7) Испытания показали, что при прочих равных условиях средние скорости движения машин с гидромеханической передачей выше, чем со ступенчатой коробкой передач.

Недостатки машин с гидромеханической передачей:

1) Максимальный КПД механической силовой передачи составляет примерно 0,85–0,9, а гидромеханической передачи он равен 0,75–0,85. Это вызывает некоторый перерасход топлива, составляющий в среднем 5–8%.

2) Гидромеханическая передача требует специальной системы питания и охлаждения, что, в свою очередь, приводит к некоторому

усложнению машины

Схемы гидромеханических передач с разветвлением силового потока могут выполняться с разветвлением силового потока в механической (внешнее разветвление) и гидродинамической (внутреннее разветвление) передачах.

6.2. Конструктивные разновидности гидромеханических передач

6.2.1. Гидромеханические передачи с внешним разветвлением силового потока

Задачей расчета обычно является выбор схемы и передаточных чисел механической передачи при определенной характеристике гидротрансформатора. В связи с этим расчет производится с использованием безразмерной характеристики гидротрансформатора и уравнений связи между кинематическими и силовыми параметрами механической передачи.

Рассматривая гидротрансформатор как механизм с двумя валами (реактор жестко соединен с неподвижным корпусом), можно представить различные способы соединения этих валов с планетарными механизмами (рис. 6.2, а–е).

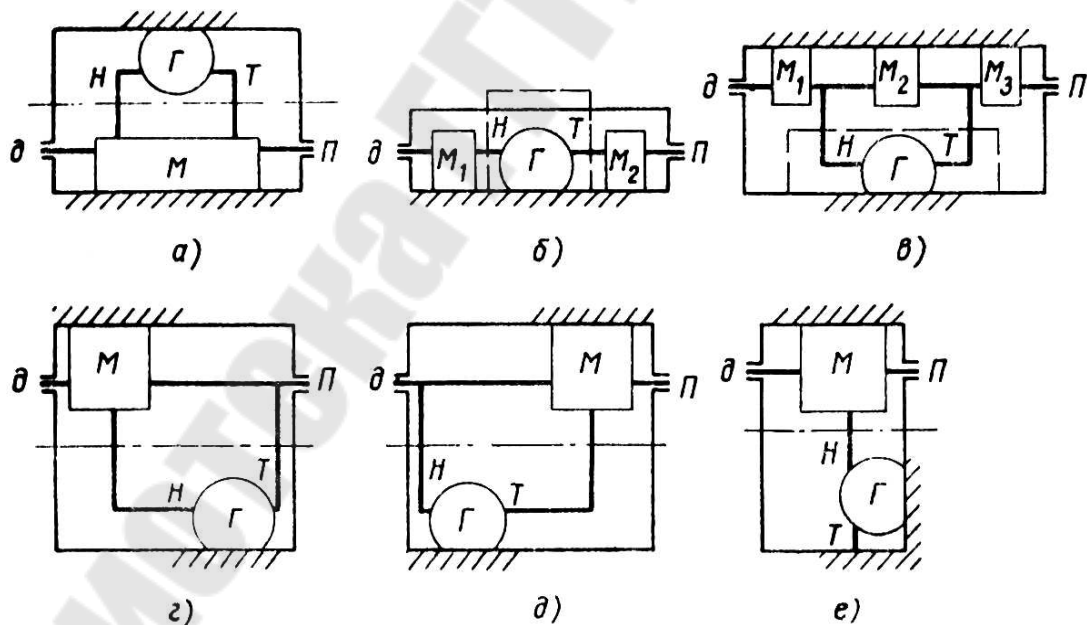


Рис. 6.2. – Конструктивные схемы гидромеханических передач:
 а) общий случай; б) последовательная; в) кинематически замкнутая;
 г) с разветвлением на выходе; д) с разветвлением на входе; е) с гидротормозом; М – механическая передача; Г – гидротрансформатор;
 Д – двигатель; П – потребитель

Схема (рис. 6.2, б) представляет собой последовательное соединение гидротрансформатора и механической передачи. В схеме (рис. 6.2, в) механический редуктор устанавливает постоянное передаточное отношение между насосом и турбиной, а схема (рис. 6.2, е) представляет собой передачу с гидротормозом. В большинстве случаев применяются схемы (рис. 6.2, з) с разветвлением потока на выходе и с разветвлением на входе (рис. 6.2, д).

В схеме с разветвлением на входе (рис. 6.3, а) мощность подводится одновременно к насосу гидротрансформатора и к солнечной (главной малой) шестерне 3 планетарной передачи. Солнечная шестерня находится в зацеплении с сателлитом 4. Мощность турбины гидротрансформатора передается тому же сателлиту через коронную (большую главную) шестерню 5. Таким образом, сателлит 4 суммирует обе мощности и через водило 6 передает суммарную мощность ведомому валу 2.

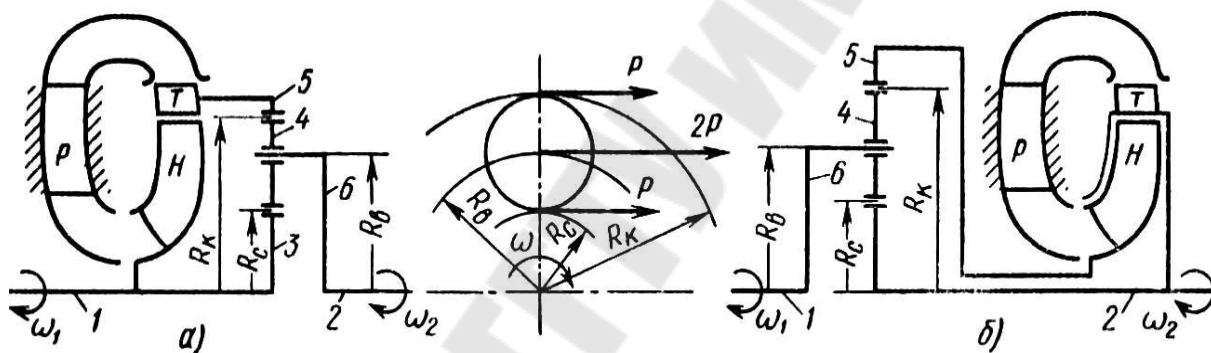


Рис. 6.3. – Наиболее распространенные конструктивные схемы гидромеханических передач: а) суммирующий планетарный ряд; б) разделительный планетарный ряд; 1 – ведущий вал; 2 – ведомый вал; 3 – солнечная шестерня; 4 – сателлит; 5 – коронная шестерня; 6 – водило

В схеме с разветвлением на выходе (рис. 6.3, б) мощность подводится к водилу 6 сателлита 4. Сателлит передает мощность одновременно насосу гидротрансформатора (через коронную шестерню 5) и ведомому валу 2 через солнечную шестерню 3. Мощность турбины гидротрансформатора передается также ведомому валу 2.

6.2.2. Гидромеханические передачи с внутренним разветвлением силового потока

Расчет подобных схем должен производиться как для отдельного гидротрансформатора, но с учетом дополнительных связей между

рабочими колесами. В отличие от схем с внешним разветвлением силового потока, где гидротрансформатор рассматривается как двухвальный механизм и используется его безразмерная характеристика, правда, в более широком диапазоне передаточных отношений, в схемах с внутренним разветвлением силового потока гидротрансформатор рассматривается как многовальный механизм (обычно трех- или четырехвальный), причем благодаря зависимому вращению рабочих колес существенно изменяются условия обтекания лопаток.

В результате применение обычных гидротрансформаторов в подобных схемах во многих случаях может оказаться неприемлемым, поэтому задачей расчета подобных схем является выбор схемы расположения рабочих колес, их основных геометрических параметров и передаточных чисел механических передач, устанавливающих дополнительные связи между рабочими колесами.

Примеры подобных гидромеханических передач: гидромеханическая передача, в которой устанавливается дополнительная механическая связь между регулируемым реактором и турбиной (рис. 6.4, а) и гидромеханическая передача обеспечивающая дополнительную механическую связь между реактором и двухступенчатым турбинным колесом (рис. 6.4, б).

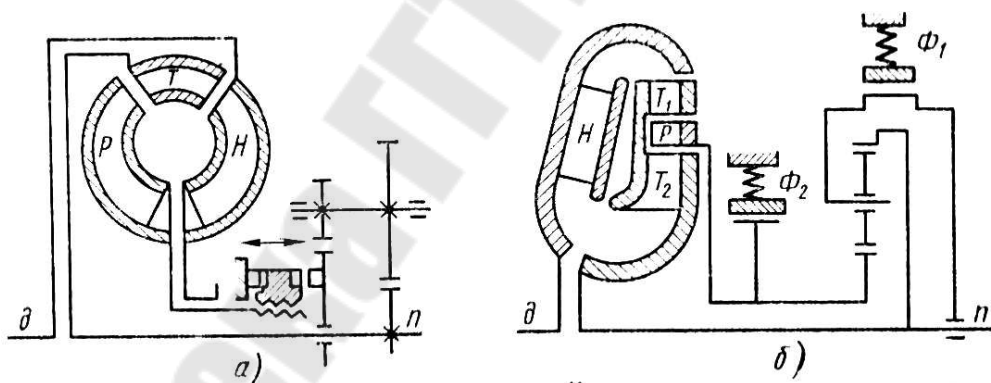


Рис. 6.4 – Гидромеханические передачи с внутренним разветвлением силового потока: Ф1 и Ф2 – фрикционные тормоза

Гидромеханическая передача, состоящая из трехтурбинного гидротрансформатора и двух планетарных рядов (рис. 6.5, а). В данном гидротрансформаторе за насосом 1 расположены три независимые турбины 2, 3 и 4, из которых турбина 4 соединена с ведомым валом 13, а турбины 2 и 3 передают вращение ведомому валу 13 через два планетарных ряда. Турбина 2 соединена с солнечной шестерней 9, находящейся в зацеплении с сателлитом 8, обкатывающим неподвиж-

ную коронную шестерню 7. Водило 6 сателлита изготовлено как одно целое с ведомым валом 13.

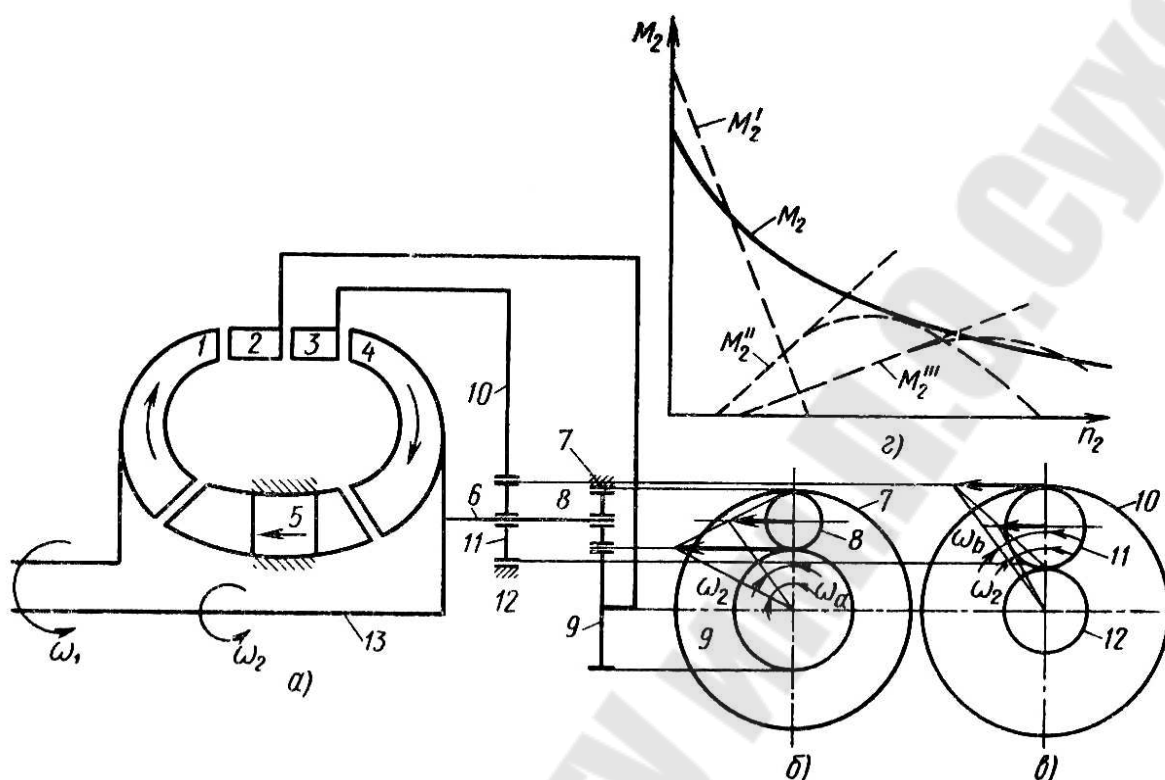


Рис. 6.5. – Гидромеханическая передача с трехтурбинным гидротрансформатором: а) гидротрансформатор и планетарные ряды; б) план скоростей первого планетарного ряда; в) план скоростей второго планетарного ряда; 1 – насос; 2, 3 и 4 – турбины; 5 – реактор; 6 – водило; 7 – 12 – шестерни; 13 – ведомый вал; г) внешняя характеристика

Из плана скоростей (рис. 6.5, б) следует, что угловая скорость ω_a турбины 2 больше угловой скорости ведомого вала ω_2 . Таким образом, планетарный ряд шестерен 7, 8, 9 является понижающей механической ступенью; при этом момент, передаваемый первой турбиной, достигает значительной величины, но лишь при малой частоте вращения ведомого вала.

Турбина 3 связана с коронной шестерней 10, находящейся в зацеплении с сателлитом 11, обкатывающим неподвижную солнечную шестерню 12. Сателлит 11 расположен на водиле 6, представляющем одно целое с ведомым валом 13. Планетарный ряд, образованный шестернями 10, 11 и 12, является также понижающей ступенью (рис. 6.5, в), но с меньшим передаточным числом, чем предыдущий планетарный ряд.

Угловая скорость ω_b турбины 3 больше угловой скорости ω_2 , но меньше скорости ω_a , поэтому крутящий момент турбины 3 передается

ведомому валу также увеличенным. На рис. 6.5, *г* приведена характеристика передачи с трехтурбинным гидротрансформатором. Пунктирными линиями показаны кривые крутящих моментов соответствующих турбин, а сплошной линией – суммарная кривая крутящего момента M_2 .

6.3. Испытания лопастных машин

6.3.1. Испытания насосов

Испытание - Экспериментальное определение количественных и (или) качественных характеристик свойств объекта испытаний как результата воздействия на него, при его функционировании, при моделировании объекта и (или) воздействий.

Испытания проводятся в соответствии с ГОСТ 6134-2007 «Насосы динамические. Методы испытаний» на специальных стендах.

Целью испытаний является определение действительных характеристик насоса и проверка их соответствия требованиям технической документации, а также оценка качества и надежности работы насоса.

Сложный характер движения жидкости в насосах, невозможность выдержать одновременно все критерии подобия при моделировании кавитационных явлений, меняющиеся физические свойства и состояние перекачиваемой жидкости в значительной мере затрудняют пересчет результатов модельных испытаний и уменьшают его точность. В результате этого, а также вследствие возможных незначительных отклонений при изготовлении и монтаже отдельных элементов проточного тракта энергетические и кавитационные показатели различны не только у натуральных и модельных насосов, но, в известных пределах, и у натуральных насосов одной серии. Поэтому окончательный, технически обоснованный вывод об индивидуальных особенностях рассматриваемого насоса можно сделать лишь на основании его натуральных испытаний. В процессе испытаний определяют оптимальные режимы эксплуатации и пределы бескавитационной работы, а также накапливают данные для совершенствования конструкций проектируемых насосов.

Виды, методика испытаний и допустимые предельные относительные погрешности измерений в процессе испытания лопастных насосов приведены в ГОСТ 6134–2007.

Испытания бывают *двух классов*:

- ✓ класс 1 - для высокой точности;
- ✓ класс 2 - для пониженной (средней или нормальной) точности определения.

Эти классы содержат различные значения допускаемых отклонений, а также допустимые колебания и отклонения в потоке при испытаниях.

Выбор того или иного класса производится в зависимости от вида испытаний, которые бывают предварительными, приемочными (государственными, межведомственными и ведомственными), квалификационными; приемно-сдаточными, периодическими, типовыми; определительными испытаниями на надежность и сертификационными.

Все испытания делятся по назначению на:

- 1) исследовательские, проводятся с целью получения характеристик свойств объекта для последующего его совершенствования
- 2) контрольные, проводятся с целью установления уровня качества готовой продукции, предупреждения брака;
- 3) сравнительные, проводятся с целью установления технического уровня нового объекта для принятия решения о постановке его на производство;
- 4) определительные, проводятся с целью выявления свойств объекта, в том числе возможности его выхода на заданные технические показатели

Исследовательские и контрольные испытания лопастных насосов по условиям и месту проведения могут быть:

- 1) натурными – полигонные испытания, проводимые на испытательном полигоне;
- 2) стендовыми - лабораторные испытания, проводимые в лабораторных условиях.

Натурные – это испытания объекта в условиях, которые соответствуют условиям его использования по назначению.

Часто при исследовании и отработке отдельных элементов конструкций испытываются не сами насосы, а их модели, изготовленные с использованием критериев подобия. Как правило, испытания моделей осуществляются на специальном оборудовании – стендах. На стендах исследуются, а также проходят качественную проверку и сами насосы.

По определяемым показателям испытания делятся на:

- 1) нормальные - испытания, методы и условия проведения которых обеспечивают получение необходимого объема информации о харак-

теристиках свойств объекта в такой же интервал времени, как и в предусмотренных условиях эксплуатации;

- 1) кавитационные,
- 2) виброакустические,
- 3) ресурсные,
- 4) на самовсасывание.

Предварительные испытания включают параметрические испытания, при которых получают напорную, энергетическую, кавитационную и виброшумовую (при необходимости) характеристики, а также специальные испытания по определению внешних утечек и других параметров, характеризующих качество и надежность работы насоса. Проводятся после изготовления опытных образцов или опытной партии насосов. Это контрольные испытания опытных образцов и (или) опытных партий продукции с целью определения возможности их предъявления на приемочные испытания.

Приемочные испытания это контрольные испытания опытных образцов, опытных партий продукции или изделий единичного производства, проводимые соответственно с целью решения вопроса о целесообразности постановки этой продукции на производство и (или) использования по назначению.

Квалификационные - это контрольные испытания установочной серии или первой промышленной партии, проводимые с целью оценки готовности предприятия к выпуску продукции данного типа в заданном объеме.

Приемосдаточные испытания проводятся при передаче готовой продукции заказчику.

Периодические испытания – это контрольные испытания выпускаемой продукции, проводимые в объемах и в сроки, установленные нормативно-технической документацией, с целью контроля стабильности качества продукции и возможности продолжения ее выпуска.

С целью оценки эффективности и целесообразности внесения тех или иных изменений в конструкцию насоса осуществляются **типовые** испытания.

Стандарт предусматривает для насосов **исследовательские** испытания, называемые в условиях производства доводочными, целый ряд контрольных (предварительные заводские, приемочные, приемосдаточные, типовые) и определительные испытания на надежность.

Испытания на надежность – проводятся для получения количественных показателей надежности продукции: вероятность безот-

казной работы, наработка на отказ, закон распределения отказов и т.д. Испытания на надежность являются весьма длительными и дорогостоящими, поэтому им подвергается лишь малая часть выпускаемой продукции. Во многих случаях испытания на надежность совмещают с подконтрольной эксплуатацией на промыслах.

Сертификационные испытания – проводят по программам и методикам, разрабатываемым на базе действующих или входящих в комплект конструкторской документации программ и методик испытаний продукции или отдельных изделий конкретных видов.

Государственные - Испытания установленных важнейших видов продукции, проводимые головной организацией по государственным испытаниям, или приемочные испытания, проводимые государственной комиссией или испытательной организацией, которой предоставлено право их проведения.

Межведомственные - Испытания продукции, проводимые комиссией из представителей нескольких заинтересованных министерств и (или) ведомств, или приемочные испытания установленных видов продукции для приемки составных частей объекта, разрабатываемого совместно несколькими ведомствами.

Ведомственные - Испытания, проводимые комиссией из представителей заинтересованного министерства или ведомства.

Доводочные проводятся в процессе разработки конструкции насоса с целью доведения ее до высокого технического уровня.

ГОСТ 6134–2007 устанавливает методы определения и контроля следующих показателей и характеристик:

- 1) показатели назначения: подача, напор, частота вращения;
- 2) показатели эффективности и конструктивные: кавитационный запас, коэффициент полезного действия (КПД), мощность насоса (мощность насосного агрегата), высота самовсасывания, внешняя утечка, масса;
- 3) показатели эргономические: вибрация, шум;
- 4) показатели надежности: средняя наработка до отказа, ресурс;
- 5) характеристики: напорная, энергетическая, кавитационная, вибрационная, шумовая, самовсасывания;
- 6) показатели безопасности: механические, термические, электрические.

Необходимость проведения испытаний по определению конкретных показателей и характеристик для каждого вида испытаний

устанавливают в ПМ и технической документации на конкретные типы (типоразмеры) насосов (агрегатов).

Во время испытаний измеряются параметры в соответствии с видом испытаний.

Испытания малых насосов (мощностью до 100 кВт) и средних насосов (мощностью от 100 до 400 кВт, диаметром входного патрубка до 400 мм) обычно проводят на чистой пресной воде при температуре не выше 50 °С при частоте вращения, отличающейся от номинальной не более чем на 6 %.

Испытания крупных насосов (мощностью свыше 400 кВт, диаметром входного патрубка более 400 мм) допускается проводить на воде на стендах изготовителя при частоте вращения, пониженной не более чем вдвое по сравнению с номинальной. При этом необходимо провести дополнительные испытания на месте.

Требования, предъявляемые к стенду для проведения разных испытаний, различны. Так, стенды для проведения нормальных испытаний не всегда позволяют качественно провести кавитационные испытания.

Для испытания лопастных насосов используются стенды двух видов: открытые (рис. 6.6, а), применяемые при динамических испытаниях, и закрытые (рис. 6.6, б) – при кавитационных испытаниях. Оба стенда состоят из приводной части и гидросистемы.

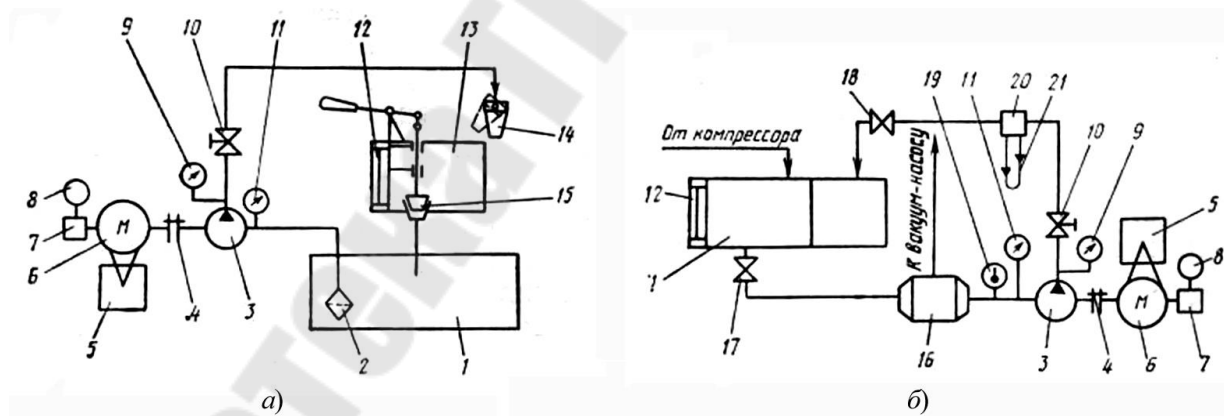


Рис. 6.6. – Схемы стендов для испытания насосов: а) для обычных испытаний; б) для кавитационных испытаний; 1 – резервуар для воды; 2 – фильтр; 3 – насос; 4 – муфта; 5 – весы; 6 – балансирный электродвигатель; 7 – электроимпульсный датчик частоты вращения; 8 – частотомер; 9 – манометр; 10 – регулирующий вентиль; 11 – мановакуумметр; 12 – водомерное стекло; 13 – мерный бак; 14 – струеотклонитель; 15 – сливной клапан; 16 – кавитационный бачок; 17, 18 – вентили; 19 – термометр; 20 – расходомер; 21 – дифференциальный манометр

Для замера подачи насоса при его испытании применяют мерный бак, трубчатый расходомер Вентури и расходомерную шайбу.

Напор насоса при испытаниях определяется по давлению жидкости, замеряемому в соответствующем сечении проточной части с помощью манометров (мановакуумметров) двух типов: пружинных и жидкостных.

Мощность, потребляемую насосом в процессе испытаний, определяют по крутящему моменту на валу и частоте вращения рабочего колеса. В свою очередь крутящий момент определяют при помощи весового механизма или специальной гидравлической установки.

Частоту вращения рабочего колеса насоса устанавливают с помощью частотно-импульсного, электронного интегрирующего, а иногда магнитно-индукционного тахометров.

Измерение температуры жидкости, перекачиваемой насосом во время кавитационных испытаний, осуществляется ртутными термометрами и термомпарами.

При проведении кавитационных испытаний насосов необходимо знать атмосферное давление и давление насыщенных паров перекачиваемой жидкости. Первое берут из метеосводки на момент испытаний или определяют по аттестованному барометру, второе устанавливают по таблице на основе измеренной температуры жидкости, перекачиваемой испытываемым насосом.

Замеры показаний приборов производятся при установившемся режиме в течение периода времени, не превышающего 10 с. Количество режимов испытаний (опытов) при значениях подачи не менее 10, которые отличаются друг от друга не более, чем на 12 % номинальной подачи. Диапазон изменяемой подачи в испытаниях распространяется от нуля до величины, как минимум на 10 % больше рабочего интервала насоса.

Параметрические испытания на рабочем месте позволяют получить реальные внешние параметры работы насоса в зависимости от условий их эксплуатации и степени износа в процессе эксплуатации.

Порядок проведения параметрических испытаний:

- 1) закрыть задвижку на напорном трубопроводе;
- 2) открыть задвижку на всасывающем трубопроводе и заполнить насос;
- 3) запустить двигатель, дождаться развития постоянного напора;

4) открыть полностью задвижку на напорном трубопроводе дать возможность насосу поработать на максимальной подаче, чтобы удалить воздух из насоса и трубопроводов и прогреть подшипники;

5) снова закрыть задвижку на напорном трубопроводе, обеспечивая нулевую подачу, снять показания приборов;

6) постепенно открывая задвижку на напорном трубопроводе, изменять подачу насосов до максимального значения (не менее 10 опытов);

7) закрыть задвижку на напорном трубопроводе;

8) выключить двигатель.

6.3.2. Определение характеристик турбин по модельным испытаниям

Достаточно полные и надежные характеристики турбин, освещающие широкий диапазон режимов их работы, удастся получить только экспериментальным путем. При проектировании турбин расчетным путем обычно разрабатывается несколько вариантов формы проточного тракта, а окончательная их оценка и отработка производятся на основании данных модельных испытаний на опытных стендах. В результате этих испытаний выдаются характеристики (модельные), по которым строятся эксплуатационные и другие характеристики для натуральных условий.

Различают два вида стендов:

— энергетические, на которых выявляются все показатели работы турбин в бескавитационных условиях работы;

— кавитационные, используемые для определения кавитационных показателей.

Энергетические стенды рассчитываются на испытания моделей турбин диаметром от 250 до 460 (800) мм, кавитационные — 250—460 мм.

Энергетический стенд (рис. 6.7) состоит из баков верхнего 1 и нижнего 2 уровней, емкости 3 и насоса 4. Между баками монтируется модель турбины 5, причем рекомендуется выдерживать геометрическое подобие и спиральной турбинной камеры и отсасывающей трубы. При работе модели вода протекает через турбину из бака 1 в бак 2, где производится измерение расхода мерным водосливом 6, который, как правило, должен тарироваться объемным или массовым методом. Вода сбрасывается в емкость 3, из которой насосом 4 пере-

качивается в верхний бак 1. Таким образом, осуществляется циркуляционная система.

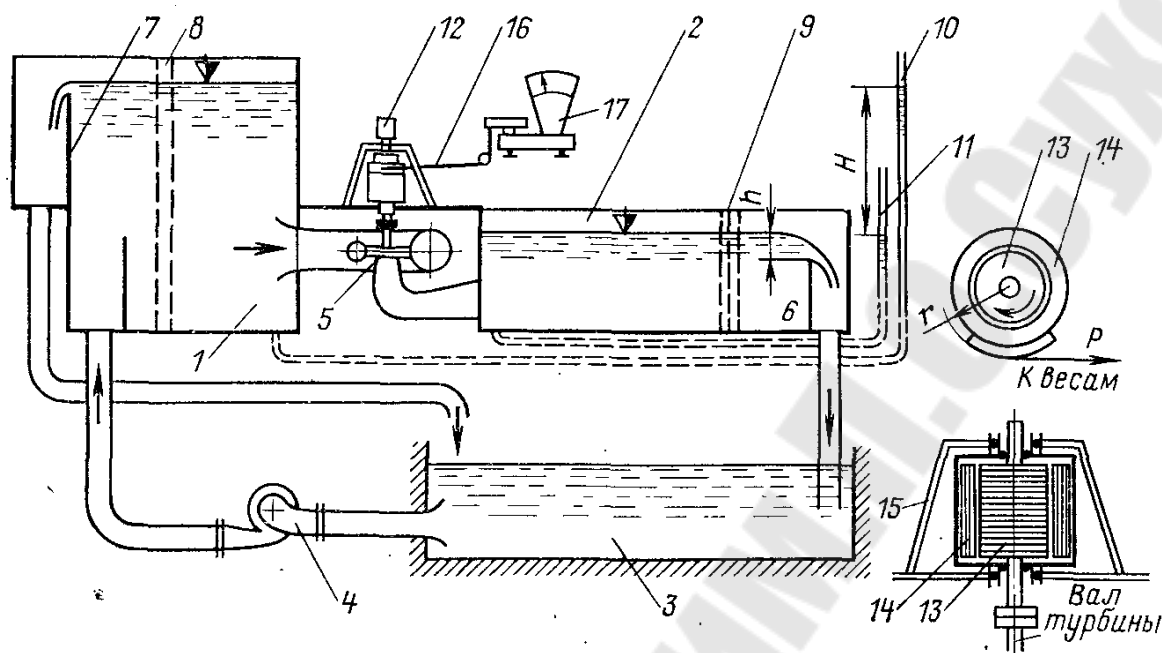


Рис. 6.7 - Схема стенда для снятия энергетических характеристик турбин

С целью поддержания уровня в баке 1 в нем имеется водослив 7, через который сбрасывается в емкость 3 избыток воды, подаваемой насосом. Для успокоения и выравнивания потока служат решетки 8 и 9.

Напор на энергетических стендах обычно составляет 2 - 6 м.

Основными измеряемыми величинами при испытаниях являются: расход Q , который находится по высоте на водосливе h , напор H , который берется по показаниям пьезометров 10 и 11 (потери до входа в спиральную камеру могут учитываться дополнительно), частота вращения n (определяется тахометром или по счетчику 12) и мощность, развиваемая турбиной N_B . Наибольшие трудности представляет измерение мощности N_B . Для этой цели применяются различные тормоза, в большинстве случаев электрические. Ротор тормоза 13 соединяется с валом модельной турбины, а статор 14 укрепляется на подшипниках к раме 15. При вращении ротора силы магнитного взаимодействия (в механическом тормозе — силы трения) увлекают и статор, но он удерживается струной 16, выведенной на весы 17.

По натяжению струны P и радиусу r определяется момент, развиваемый турбиной, а по частоте вращения n находится и мощность. Коэффициент полезного действия модели вычисляется по экспериментальным данным.

Кроме КПД, расхода и мощности при энергетических испытаниях определяется разгонная частота вращения осевые усилия на рабочем колесе, усилия на лопастях рабочего колеса, лопатках направляющего аппарата и другие величины.

Кавитационный стенд (рис. 6.8, а) состоит из подводящего трубопровода 1, модели турбины 2, замкнутого бака нижнего уровня 3, частично заполненного водой, циркуляционных трубопроводов 4 и 5 и насоса 6. Стенд замкнутый и работает на постоянном объеме воды, что обеспечивает сохранение отметки нижнего уровня. При испытаниях производятся измерения: расхода Q с помощью водомера Вентури 7 (по перепаду Δh дифференциального манометра), напора (перепад ΔH плюс скоростной напор в трубопроводе 1), мощности N_B (с помощью тормоза 8 и весов 9), вакуума H_B над свободной поверхностью в баке 3 (вакуумметр). Необходимый вакуум создается специальным вакуум-насосом 10.

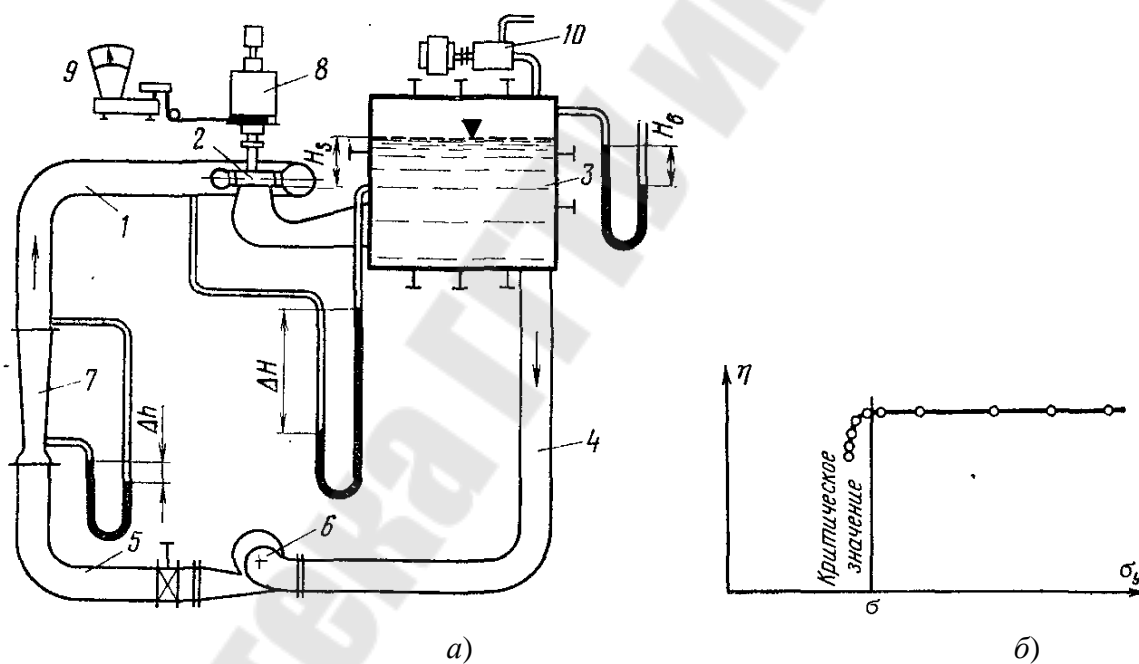


Рис. 6.8 – а) Схема кавитационного стенда; б) Изменение КПД в зависимости от коэффициента кавитации установки

Чтобы при испытаниях не возникала кавитация в насосе 6, он устанавливается на 10—15 м ниже бака 3. При работе стенда происходит нагрев воды, особенно интенсивный, когда подача регулируется задвижкой у насоса. Для поддержания температуры воды используются охлаждающие змеевики (на схеме не показаны), а иногда добавляют свежую воду из водопровода в бак 3 и одновременно производят сброс воды из напорной линии 5.

Как правило, используют кавитационные стенды с напором 20—30 м, однако с целью получения более надежных данных, особенно для высоконапорных турбин созданы кавитационные стенды с напором 150—200 м и выше.

Полученные опытные данные представляются в форме графика (рис. 6.8, б), по которому и находится критический коэффициент кавитации σ при срыве подачи.

Таким образом, определяют значения σ для многих режимов и в виде изолиний их наносят на главную универсальную характеристику.

6.4. Испытание гидродинамических передач

Совершенствование и доводка разработанной конструкции гидродинамической передачи невозможны без проведения исследовательских и доводочных испытаний. Расчетные методы не позволяют сразу выводить гидродинамические передачи на заданный уровень качества. Готовая продукция не принимается без ряда контрольных испытаний, которые для гидродинамических передач определяются ГОСТ 17069–71 и ГОСТ 26649–85 (СТ СЭВ 4890—84).

Перед постановкой на производство гидродинамические передачи проходят ведомственные, межведомственные и государственные испытания. В дальнейшем предприятие-изготовитель обязано проводить приемо-сдаточные, периодические и типовые испытания. Приемо-сдаточным подвергаются все выпускаемые передачи. Периодические проводятся с целью контроля стабильности качества выпускаемых передач. При этом проводят контроль не менее двух передач каждого типоразмера по истечении шести месяцев. Типовые испытания проводятся для оценки эффективности вносимых в конструкцию изменений, замены материала или технологии изготовления сразу же после выполнения этих мероприятий.

При испытаниях гидродинамических передач проверяется их герметичность, прочность, масса без рабочей жидкости; определяют крутящие моменты, частоты вращения валов; строятся их характеристики. В отдельных случаях проводятся специальные испытания для выявления природы происходящих в потоке рабочей жидкости процессов.

Испытание гидродинамических передач проводят обычно на **стендах**, которые состоят из устройств для установки и закрепления гидротрансмиссии, для привода входного вала передачи и нагружения ее

выходного вала, для соединения валов передачи с валами приводного и нагружающего устройств.

Стенд (рис. 6.9 а) предназначен для научно-исследовательских испытаний гидродинамических передач при статическом режиме работы, по схеме (рис. 6.9, б) – для прямо-сдаточных испытаний. Во втором стенде в отличие от первого применен простой электродвигатель **20** вместо балансирного **5** и в качестве нагружающего устройства – балансирный фрикционный тормоз **21** вместо балансирного электротормоза.

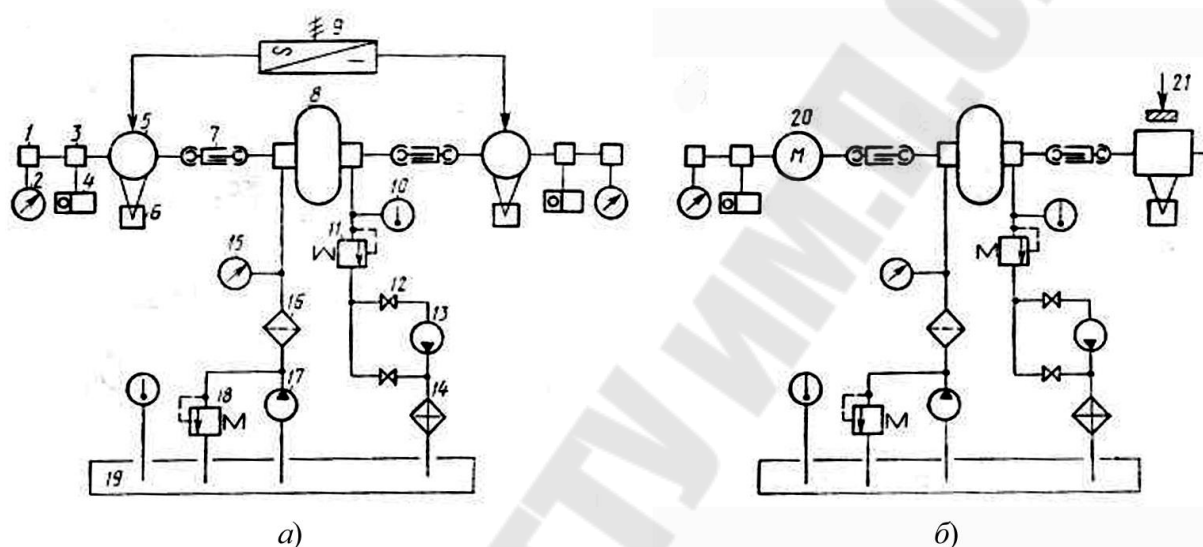


Рис. 6.9 – Схемы стендов для испытания гидродинамических передач: а) статических; б) прямо-сдаточных; 1 – датчик тахометра; 2 – измеритель тахометра; 3 – датчик импульсов; 4 – счетчик импульсов; 5 – балансирная машина; 6 – весы; 7 – шарнирно-телескопическое соединение (карданная передача); 8 – испытываемая гидродинамическая передача; 9 – преобразователь постоянного тока; 10 – термометр; 11 – подпорный клапан; 12 – вентиль; 13 – откачивающий насос; 14 – теплообменник; 15 – манометр; 16 – фильтр; 17 – питающий насос; 18 – предохранительный клапан; 19 – бак; 20 – электродвигатель; 21 – балансирный тормоз

Помимо механических устройств, в состав испытательного стенда входит гидравлическая система.

Система заполняется жидкостью, применяемой в испытываемой гидродинамической передаче. Вязкость ее определяется при температурах 50 и 100 °С в соответствии с ГОСТ 33–82, а плотность – при 90 °С. В период испытаний передачи температура рабочей жидкости должна поддерживаться на уровне (90 ± 3) °С. Измеряется она на выходе из гидротрансмиссии термометром **10**.

Содержание

| | |
|---|----|
| Предисловие..... | 3 |
| 1. Общие понятия и определения. Теоретические основы..... | 5 |
| 1.1. Основные понятия и принцип действия..... | 5 |
| 1.1.1. Общие понятия и определения..... | 5 |
| 1.1.2. Классификация лопастных машин..... | 8 |
| 1.1.3. Основные параметры лопастных машин..... | 12 |
| 1.2. Конструктивные разновидности лопастных насосов..... | 15 |
| 1.2.1. Центробежные консольные насосы..... | 15 |
| 1.2.2. Центробежный насос с рабочим колесом двусторонне- го входа..... | 19 |
| 1.2.3. Центробежные многоступенчатые секционные насосы | 19 |
| 1.2.4. Погружные скважинные насосы..... | 21 |
| 1.2.5. Осевые насосы..... | 22 |
| 1.2.6. Диагональные насосы..... | 25 |
| 1.2.7. Вихревые насосы..... | 26 |
| 1.3. Рабочий процесс в лопастных насосах..... | 28 |
| 1.4. Основное уравнение лопастных машин..... | 35 |
| 1.5. Основы теории подобия лопастных насосов..... | 41 |
| 1.5.1. Критерии подобия..... | 41 |
| 1.5.2. Приведённые показатели лопастных машин..... | 43 |
| 2. Характеристики лопастных насосов. Кавитация..... | 46 |
| 2.1. Характеристики лопастных насосов..... | 46 |
| 2.1.1. Характеристики центробежных насосов..... | 46 |
| 2.1.2. Характеристика осевого насоса..... | 48 |
| 2.1.3. Характеристика вихревого насоса..... | 48 |
| 2.1.4. Изменение характеристик насосов..... | 49 |
| 2.2. Подбор лопастных насосов..... | 52 |
| 2.2.1. Характеристика насосной установки..... | 52 |
| 2.2.2. Совместная работа лопастных насосов..... | 55 |
| 2.3. Кавитация в лопастных машинах..... | 57 |
| 2.4. Осевая сила на роторе насоса..... | 65 |
| 3. Эксплуатация лопастных насосов..... | 71 |
| 3.1. Устройство насосных установок..... | 71 |
| 3.2. Запуск лопастных насосов..... | 75 |
| 3.2.1. Способы заливки насоса перед запуском..... | 75 |
| 3.2.2. Устойчивость работы насосов..... | 77 |
| 3.3. Регулирование подачи лопастного насоса..... | 80 |
| 4. Гидравлические турбины..... | 85 |

| | |
|---|-----|
| 4.1. Классификация и устройство турбин..... | 85 |
| 4.2. Основные параметры гидротурбин..... | 92 |
| 4.3. Основное уравнение гидротурбин..... | 93 |
| 4.3.1. Вывод основного уравнения турбин..... | 93 |
| 4.3.2. Теория подобия гидротурбин..... | 94 |
| 5. Гидродинамические передачи..... | 96 |
| 5.1. Основные понятия и классификация..... | 96 |
| 5.1.1. Основные понятия..... | 96 |
| 5.1.2. Классификация гидродинамических передач..... | 99 |
| 5.1.3. Рабочие жидкости для гидродинамических передач... | 103 |
| 5.2. Гидродинамические муфты..... | 105 |
| 5.2.1. Устройство и принцип действия..... | 105 |
| 5.2.2. Классификация гидродинамических муфт..... | 108 |
| 5.2.3. Основные параметры гидромуфт..... | 109 |
| 5.2.4. Характеристики гидромуфт..... | 111 |
| 5.3. Регулирование гидромуфт..... | 114 |
| 5.4.1. Объемное регулирование гидромуфт..... | 115 |
| 5.4.2. Механическое регулирование гидромуфт..... | 118 |
| 5.4.3. Ограничивающие гидродинамические муфты..... | 119 |
| 5.4. Гидродинамические трансформаторы..... | 122 |
| 5.4.1. Классификация гидротрансформаторов..... | 122 |
| 5.4.2. Параметры гидротрансформаторов..... | 125 |
| 5.4.3. Характеристики гидротрансформаторов..... | 127 |
| 5.5. Конструктивные разновидности гидротрансформаторов... | 129 |
| 5.5.1. Комплексные гидротрансформаторы..... | 129 |
| 5.5.2. Регулируемые гидротрансформаторы..... | 134 |
| 5.5.3. Блокируемые гидротрансформаторы..... | 138 |
| 5.5.4. Реверсивные гидротрансформаторы..... | 140 |
| 6. Гидромеханические передачи. Испытания лопастных машин | 143 |
| 6.1. Классификация и принцип действия гидромеханических передач..... | 143 |
| 6.2. Конструктивные разновидности гидромеханических передач..... | 145 |
| 6.2.1. Гидромеханические передачи с внешним разветвлением силового потока..... | 145 |
| 6.2.2. Гидромеханические передачи с внутренним разветвлением силового потока..... | 146 |
| 6.3. Испытания лопастных машин..... | 149 |
| 6.3.1. Испытания насосов..... | 149 |

| | |
|---|-----|
| 6.3.2. Определение характеристик турбин по модельным испытаниям..... | 155 |
| 6.4. Испытание гидродинамических передач..... | 158 |