

**Министерство образования Республики Беларусь**

**Учреждение образования  
«Гомельский государственный технический  
университет имени П. О. Сухого»**

**Кафедра «Электроснабжение»**

# **НАДЕЖНОСТЬ ЭЛЕКТРОСНАБЖЕНИЯ ПОТРЕБИТЕЛЕЙ АПК**

**ПОСОБИЕ**

**по одноименной дисциплине  
для студентов специальности 1-43 01 03  
«Электроснабжение» специализации 1-43 01 03 05  
«Электроснабжение предприятий  
агропромышленного комплекса»  
дневной формы обучения**

**Гомель 2015**

УДК 621.31.019.3:631.371(075.8)  
ББК 31.27-02я73  
Н17

*Рекомендовано научно-методическим советом  
энергетического факультета ГГТУ им. П. О. Сухого  
(протокол № 8 от 27.05.2014 г.)*

Составитель: Т. В. Алферова, О. Ю. Пухальская, А. А. Алферов  
Рецензент: канд. техн. наук, доц. каф. «Автоматизированный электропривод»  
ГГТУ им. П. О. Сухого В. А. Савельев

**Надежность** электроснабжения потребителей АПК : пособие по одноим. дисциплине для студентов специальности 1-43 01 03 «Электроснабжение» специализации 1-43 01 03 05 «Электроснабжение предприятий агропромышленного комплекса» днев. формы обучения / сост.: Т. В. Алферова, О. Ю. Пухальская, А. А. Алферов. – Гомель : ГГТУ им. П. О. Сухого, 2015. – 107 с. – Систем. требования: PC не ниже Intel Celeron 300 МГц ; 32 Mb RAM ; свободное место на HDD 16 Mb ; Windows 98 и выше ; Adobe Acrobat Reader. – Режим доступа: <https://elib.gstu.by>. – Загл. с титул. экрана.

Изложены основы теории надежности, даны определения и формулы для расчета показателей надежности элементов система электроснабжения. Рассмотрены вопросы структурной надежности, виды нарушений нормального режима электроснабжения, технико-экономические расчеты при решении задач надежности и основные мероприятия по повышению надежности электроснабжения потребителей АПК.

Для студентов специальности 1-43 01 03 «Электроснабжение» специализации 1-43 01 03 05 «Электроснабжение предприятий агропромышленного комплекса» дневной формы обучения.

УДК 621.31.019.3:631.371(075.8)  
ББК 31.27-01я73

© Учреждение образования «Гомельский  
государственный технический университет  
имени П. О. Сухого», 2015

## ВВЕДЕНИЕ

В своей практической деятельности в процессе проектирования и эксплуатации систем электроснабжения инженеру-энергетику приходится постоянно принимать различные решения. На эти решения оказывает влияние большое количество факторов, среди которых особое место занимает надёжность. Под надёжностью электроснабжения понимается способность электрической системы обеспечивать присоединенных к ней потребителей электрической энергией заданного качества в любой интервал времени. При этом понятие надёжности включает в себя как бесперебойность снабжения потребителей электроэнергией, так и её качество – стабильность частоты и напряжения.

Обоснование необходимого уровня надёжности систем электроснабжения имеет большое значение как на стадии проектирования, так и в процессе эксплуатации, поскольку перерывы электроснабжения могут привести к значительному ущербу потребителей и другим негативным последствиям.

Данное пособие содержит теоретические основы расчёта надёжности применительно к системам электроснабжения, методы учёта фактора надёжности, используемые при решении проектных и эксплуатационных задач. Рассмотрены возможные нарушения нормального режима электроснабжения, а также мероприятия по повышению надёжности электроснабжения потребителей АПК. Полученные теоретические сведения закрепляются в процессе решения задач на практических занятиях.

# 1 ОБЩЕЕ ПОНЯТИЕ О НАДЁЖНОСТИ СИСТЕМ ЭЛЕКТРОСНАБЖЕНИЯ

## 1.1 Понятие надёжности электроснабжения потребителей АПК

Проблема надёжности технических систем была сформулирована в начале 50-х годов применительно к радиоэлектронным устройствам и системам автоматики. Однако системы электроснабжения имеют специфические особенности построения и функционирования.

К таким особенностям относятся:

- характер энергоснабжения, учитывающий непрерывность и неразрывность процесса производства, передачи и потребления энергии;

- многоцелевое использование энергии и наличие потребителей с различными требованиями к качеству и надёжности энергоснабжения;

- пренебрежимо малая вероятность полного отказа системы, а также полного ремонта системы вследствие большого количества источников и потребителей, потенциальной режимной избыточности элементов;

- сами элементы систем электроснабжения (оборудование, аппараты, части сетей) представляют собой достаточно сложные системы, состоящие из элементов, характеристики которых по надёжности выявлены недостаточно и зависят от конструктивных особенностей, вида и качества материалов, сборки, условий работы и т.п.;

- трудность получения статистических материалов испытаний, которые практически невозможно воспроизвести в лабораторных и заводских условиях. Это связано с трудностями в создании реальных условий работы и длительности среднего времени безотказной работы исчисляемого годами, в течение которых элементы подвергаются профилактическим ремонтам и испытаниям, учесть влияние которых на характеристики надёжности достаточно трудно.

От надёжности электроснабжения зависят промышленность, быт, сельское хозяйство. Зависимость эта настолько сильная, что нарушение надёжности приводит к огромному материальному ущербу имеющему масштабы национального бедствия, свидетельством чему служат аварии в ряде стран.

Под **надёжностью** понимается свойство объекта сохранять во

времени в установленных пределах значения всех параметров, характеризующих способность выполнять требуемые функции в заданных режимах и условиях применения, технического обслуживания, хранения и транспортирования [16].

Применительно к системе электроснабжения наиболее обоснованным является следующее определение.

**Надёжность электроснабжения** – это способность электрической системы обеспечивать присоединенных к ней потребителей электрической энергией заданного качества в любой интервал времени. При этом понятие надёжности включает в себя как бесперебойность снабжения потребителей электроэнергией, так и её качество – стабильность частоты и напряжения [2].

Нарушения надёжности, то есть перерывы электроснабжения, в зависимости от вида потребителей приводят к различным нежелательным последствиям, и поэтому повышение надёжности электроснабжения всегда было одной из центральных задач практической электротехники.

Примерно до середины 50-х годов электроснабжение сельскохозяйственных районов было ориентировано на использование мелких тепловых и гидравлических станций, которые представляют собой недостаточно надёжные источники энергии. При таких электростанциях нецелесообразно было стремиться повышать надёжность сетей, так как необходимые для этого дополнительные вложения оказались бы малоэффективными. Кроме того, вследствие разбросанности сельских потребителей по большой территории удельные стоимости сетей (на 1 кВт передаваемой мощности) значительно выше, чем в промышленном и городском электроснабжении. Поэтому на первом этапе сельской электрификации основное внимание уделялось снижению первоначальных затрат на электроснабжение, во многих случаях даже в ущерб его надёжности. Недостаточная надёжность сельского электроснабжения в то время не проявлялась в полной мере, поскольку электрифицированы были лишь отдельные процессы сельскохозяйственного производства и эффект от электрификации в основном заключался в облегчении труда работающих без сколько-нибудь значительного сокращения их числа за счет коренного изменения технологии производственных процессов. При перерывах в электроснабжении эти процессы выполнялись вручную с весьма небольшим материальным ущербом для производства.

Из-за такого положения долго существовало мнение, что сельскохозяйственное производство нечувствительно к перерывам в электроснабжении и ущерб от них незначителен. Однако по мере внедрения комплексной электрификации сельскохозяйственного производства, особенно в животноводстве, стала изменяться технология производства, возросла производительность труда и существенно сократилась численность обслуживающего персонала. При перерывах в электроснабжении все труднее (или вообще невозможно) стало привлекать дополнительную рабочую силу для выполнения работ вручную, и недостаточная надёжность электроснабжения начала сказываться в большей мере.

Еще более высокие требования к надёжности электроснабжения предъявляют современные предприятия по выработке продуктов животноводства на промышленной основе и крупные птицефабрики. По характеру производственных процессов такие предприятия приближаются к современному промышленному производству. Внезапное прекращение электроснабжения в этом случае вызывает дезорганизацию производства и значительный материальный ущерб. Необходимо также считаться с крупными неудобствами, которые испытывает население современных сел и деревень при перерывах в электроснабжении. По всем этим причинам в настоящее время обеспечение надёжного электроснабжения сельскохозяйственных районов стало одной из важнейших задач сельской электрификации.

В любой точке электрической сети может быть присоединено большое количество потребителей с самыми разнообразными характеристиками. Поэтому в качестве наиболее общей оценки надёжности логично принять ожидаемую вероятность обеспечения электроснабжения в рассматриваемой точке сети.

Опыт эксплуатации показывает, что вероятность нарушения электроснабжения не остается одинаковой в течение года или даже суток. Так, повреждения изоляции грозowymi перенапряжениями происходят лишь в весенние и летние месяцы, вероятность пробоя изоляторов воздушных линий выше при восходе солнца и т. д. Поэтому надёжность электроснабжения в разное время года и суток бывает различной. На практике целесообразно оценивать надёжность средним значением вероятности обеспечения электроснабжения за год или несколько лет.

**Цель мероприятий по повышению надёжности электроснабжения** – сократить число и длительность отключений.

Зависимость степени надёжности от этих двух факторов достаточно сложна.

Наиболее общей оценкой надёжности мог бы быть единый показатель, учитывающий как число, так и длительность отключений. В настоящее время такой показатель еще не разработан, потому что пока не представляется возможным сопоставить ущерб от одного и нескольких отключений с одинаковой общей продолжительностью.

## **1.2 Основные понятия, термины и определения теории надёжности**

**Энергетическая система** – совокупность электростанций, электрических и тепловых сетей, соединенных между собой и связанных общностью режима в непрерывном процессе производства, преобразования и распределения электрической энергии и тепла при общем управлении этим режимом.

**Электроэнергетическая (электрическая) система** – совокупность электроустановок электрических станций и электрических сетей энергосистемы и питающихся от неё приемников электрической энергии, объединенных общностью процесса производства, передачи, распределения и потребления электрической энергии.

**Система электроснабжения (СЭС)** – объединённая общим производственным процессом совокупность элементов электрической системы: электрические сети, источники питания этих сетей, электроприёмники и соответствующие аппараты управления и регулирования.

\*\*

Термины и определения, используемые в теории надёжности систем электроэнергетики, даны в ГОСТ 27.002-89 [16].

Все термины теории надёжности рассматриваются применительно к объекту.

**Объект** – предмет определенного целевого назначения, рассматриваемый с точки зрения анализа надёжности.

Под объектом можно понимать электротехническое изделие, техническую систему, комплект оборудования. Во всех случаях, когда нет необходимости конкретизировать предмет исследования, говорят об объекте и надёжности объекта. Если же рассматривается задача,

специфичная только для определенного вида изделия, то говорят о надёжности трансформатора, изоляторов, линии электропередачи и др.

**Элемент** – объект, надёжность которого изучается независимо от надёжности составляющих его частей.

**Система** – совокупность совместно функционирующих элементов, объединенных для выполнения единой задачи.

Понятие элемента и системы в расчётах надёжности относительны. Объект, считающийся системой в одном исследовании, может рассматриваться как элемент, если изучается элемент большего масштаба. Например, если исследуется надёжность работы электрической станции, то станция представляется как система, а генераторы, выключатели, шины распределительного устройства, турбины и т.д. – отдельными элементами. Если же исследуется надёжность генератора, то отдельные его части: статор, возбудитель и другие – представляются как элементы, а сам генератор – как система.

Надёжность системы электроснабжения является комплексным свойством, которое в зависимости от назначения объекта и условий его эксплуатации может включать в отдельности или в определённом сочетании ряд свойств.

1. **Безотказность** – свойство объекта непрерывно сохранять работоспособное состояние в течение некоторого времени или наработки.

2. **Долговечность** – свойство объекта сохранять работоспособное состояние до наступления предельного состояния при установленной системе технического обслуживания и ремонта.

3. **Ремонтопригодность** – свойство объекта, заключающееся в приспособленности к поддержанию и восстановлению работоспособного состояния путем технического обслуживания и ремонта.

4. **Сохраняемость** – свойство объекта сохранять в заданных пределах значения параметров, характеризующих способности объекта выполнять требуемые функции, в течение и после хранения и (или) транспортирования.

\*\*

**Состояния и события при изучении надёжности.** С позиций теории надёжности объект может находиться в исправном, неисправном, работоспособном и неработоспособном состоянии.



**Исправное состояние** – состояние объекта, при котором он соответствует всем требованиям нормативно-технической и (или) конструкторской (проектной) документации.

**Неисправное состояние** – состояние объекта, при котором он не соответствует хотя бы одному из требований нормативно-технической и (или) конструкторской (проектной) документации.

**Работоспособное состояние** – состояние объекта, при котором значения всех параметров, характеризующих способность выполнять заданные функции, соответствуют требованиям нормативно-технической и (или) конструкторской (проектной) документации.

**Неработоспособное состояние** – состояние объекта, при котором значение хотя бы одного параметра, характеризующего способность выполнять заданные функции, не соответствует требованиям нормативно-технической и (или) конструкторской (проектной) документации.

Понятие «исправное состояние» шире, чем понятие «работоспособное состояние». Работоспособный объект в отличие от неисправного удовлетворяет лишь тем требованиям НТД, которые обеспечивают его нормальное функционирование. При этом он может не удовлетворять, например, требованиям, относящимся к внешнему виду изделия. Работоспособный объект может быть неисправным, однако его повреждения при этом не настолько существенны, чтобы могли препятствовать функционированию объекта.

Объект переходит в неработоспособное состояние после события, которое называется отказом. Понятие отказа занимает одно из центральных мест в теории надёжности, поскольку теория надёжности – это наука, изучающая закономерности отказов технических устройств.

**Отказ** – событие, заключающееся в нарушении работоспособного состояния объекта.

\*\*

По характеру исполнения и функционирования объекты могут быть восстанавливаемые и невосстанавливаемые.

**Восстанавливаемый объект** – объект, для которого в рассматриваемой ситуации проведение восстановления работоспособного состояния предусмотрено в нормативно-технической и (или) конструкторской (проектной) документации.

Большая часть элементов систем электроснабжения, в

особенности элементов силового типа (генераторы, трансформаторы, линии электропередачи, коммутационная аппаратура, компенсирующие устройства и т.д.), относятся к восстанавливаемым после отказа элементам.

**Невосстанавливаемый объект** – объект, для которого в рассматриваемой ситуации проведение восстановления работоспособного состояния не предусмотрено в нормативно-технической и (или) конструкторской (проектной) документации.

Следует отметить, что изучение показателей надёжности для невосстанавливаемых и восстанавливаемых объектов (систем) производится отдельно.

Под **ремонтируемым** будем понимать объект, ремонт которого возможен и предусмотрен нормативно-технической, ремонтной и конструкторской (проектной) документацией.

### **1.3 Категории потребителей по степени надёжности электроснабжения**

Как уже говорилось выше, различные потребители предъявляют разные требования к уровню надёжности электроснабжения. Правила устройства электроустановок в отношении обеспечения надёжности электроснабжения разделяют электроприемники на три категории. Сельскохозяйственные потребители и их электроприемники в отношении требований к надёжности электроснабжения согласно [17] разделяются на три категории.

**Электроприемники 1-й категории** – электроприемники, перерыв электроснабжения которых, может повлечь за собой: опасность для жизни людей, значительный материальный ущерб, расстройство сложного технологического процесса, нарушение функционирования особо важных элементов коммунального хозяйства, технических средств противопожарной защиты по СТБ 11.0.2.

В состав электроприемников 1 категории может входить **особая группа** электроприемников. Электроприемники 1 категории в нормальных режимах должны обеспечиваться электрической энергией от двух независимых взаимно резервирующих источников питания, и перерыв их электроснабжения при нарушении электроснабжения от одного из источников питания может быть

допущен лишь на время автоматического включения резервного питания.

Для электроснабжения особой группы электроприемников категории 1 должно предусматриваться дополнительное питание от третьего независимого взаимно резервирующего источника питания.

Потребитель 1 категории может иметь один или несколько электроприемников 1 категории, количество электроприемников категорий 2 и 3 не ограничивается.

**Электроприемники 2-й категории** – электроприемники, перерыв электроснабжения которых приводит к массовому недоотпуску продукции, массовым простоям рабочих, механизмов, нарушению нормальной жизнедеятельности значительного количества сельских жителей.

Электроприемники 2 категории в нормальных режимах должны обеспечиваться электрической энергией от двух независимых взаимно резервирующихся источников питания.

Для электроприемников 2 категории при нарушении электроснабжения от одного из источников питания допустимы перерывы электроснабжения на время, необходимое для включения резервного питания действиями дежурного персонала или выездной бригады.

**Электроприемники 3-й категории** – все остальные электроприемники, не подпадающие под определения 1 категории и 2 категории.

Для электроприемников 3 категории электроснабжение может выполняться от одного источника питания при условии, что перерывы электроснабжения, необходимые для ремонта или замены поврежденного элемента системы электроснабжения, не превышают 24 часа (1 сутки).

Потребители 3 категории – все остальные потребители, не относящиеся к категориям 1 и 2.

### **Перечень сельскохозяйственных потребителей категорий 1 и 2 по надёжности электроснабжения**

К потребителям 1 категории относятся:

а) Животноводческие комплексы и фермы:

– по производству молока на 1 тыс. голов и более с законченным производственным циклом и воспроизводством стада;

– комплексы по выращиванию и откорму 12 тыс. и более свиней в год;

б) Птицефабрики:

– по производству яиц с содержанием 100 тыс. и более кур несушек;

– мясного направления по выращиванию 1 млн. и более бройлеров в год;

– хозяйства по выращиванию племенного стада кур на 25 тыс. и более голов, а также гусей, уток и индеек 10 тыс. и более голов.

К потребителям категории 2 относятся:

– животноводческие и птицеводческие фермы с меньшей производственной мощностью, чем для потребителей 1 категории;

– животноводческие комплексы и фермы по производству молока с учётом технологического резервирования доильных установок;

– тепличные комбинаты и рассадные комплексы;

– кормоприготовительные заводы и отдельные цеха при механизированном приготовлении и раздаче кормов;

– картофелехранилища емкостью более 500 т с холодоснабжением и активной вентиляцией;

– холодильники для хранения фруктов емкостью более 600 т;

– инкубационные цеха рыбоводческих хозяйств и ферм;

– комплексы и фермы по выращиванию молодняка сельскохозяйственных животных;

– по выращиванию и откорму молодняка КРС;

– мельнично-крупяные и комбикормовые предприятия, рабочие здания элеваторов, зернохранилищ, силосные норы, отдельно стоящие силосы, здания зерноскладов для хранения зерна и готовой продукции;

– предприятия по производству растительных масел и семян масличных культур

– предприятия и линии для выработки консервной продукции в герметически закрытой таре.

#### **1.4 Классификация и характеристика основных факторов, влияющих на надёжность электроснабжения**

Нарушения электроснабжения (отключения) сельских сетей вызываются различными причинами и могут быть классифицированы следующим образом [9]:

а) **случайные** (или **аварийные**), вызванные действием автоматической защиты или неправильным действием обслуживающего персонала;

б) **преднамеренные** (или **плановые**), сделанные обслуживающим персоналом для выполнения ремонтов, профилактических испытаний и т. д.

Аварийные отключения, в свою очередь, можно разделить на быстропроходящие (неустойчивые), ликвидируемые успешной работой автоматического повторного включения (АПВ), и длительные (устойчивые), которые бывают после неуспешного действия АПВ. Быстропроходящие отключения не наносят заметного ущерба потребителям и с точки зрения надёжности электроснабжения незначительны. Количественный учёт их имеет значение лишь при оценке эффективности АПВ. Поэтому под аварийными отключениями обычно понимают только отключения длительные.

К плановым отключениям, помимо заранее запланированных для проведения ремонтов, профилактических испытаний и других работ, относят отключения, необходимость в которых возникла в промежутки времени между составлением двух очередных планов, а также отключения для разгрузки энергосистемы, оборудования подстанций и линий.

#### **1.5 Статистические методы оценки числа и длительности перерывов в электроснабжении потребителей АПК**

При оценке надёжности электроснабжения для тех или иных элементов сетей часто используют удельные показатели. Так, например, для электрических линий среднее число и длительность отключений (или отказов) определяют на единицу их длины (обычно на 100 км), а для подстанций — на одну подстанцию. Эти удельные показатели вычисляют на основе статистической обработки результатов наблюдений в течение ряда лет.

Для оценки числа и длительности перерывов в электроснабжении у потребителей также применяют статистические методы. Наиболее приемлемы два способа. **Первый** заключается в составлении расчётной схемы (модели) сети, включающей все ее основные элементы — питающие и распределительные линии, районные и потребительские трансформаторные подстанции. Затем, принимая на основе статистических данных определенные удельные показатели плановых и аварийных отключений, получают полные значения этих показателей для отдельных элементов схемы и, суммируя их, определяют ожидаемое число и среднюю длительность перерывов в электроснабжении потребителей.

**Второй** способ оценки надёжности заключается в том, что наблюдения за числом и длительностью перерывов в электроснабжении ведут непосредственно у большого числа потребителей и результаты этих наблюдений затем соответствующим образом обрабатывают.

Преимущество первого способа состоит в возможности прогнозировать число и длительность перерывов в зависимости от схемы электроснабжения потребителей, суммарной длины питающих и распределительных линий, применяемого оборудования и т. п. Кроме того, этот способ позволяет выявить наименее надёжные элементы сети и наметить соответствующие мероприятия по повышению надёжности.

Второй способ при правильно поставленном учёте даёт более надёжные результаты, однако такой учёт достаточно трудоёмок и пока ещё у большинства потребителей не налажен.

В последние годы выполнено множество работ по определению количественных показателей надёжности сельского электроснабжения. Эти показатели существенно зависят от уровня эксплуатации, многих местных условий и могут колебаться в значительных пределах.

Анализ статистических данных показывает, что в зависимости от уровня эксплуатации сетей, района их прокладки и многих других факторов показатели надёжности сетей колеблются в широких пределах.

## 2 ПОКАЗАТЕЛИ НАДЁЖНОСТИ ЭЛЕМЕНТОВ СИСТЕМ ЭЛЕКТРОСНАБЖЕНИЯ И ИХ ОПРЕДЕЛЕНИЕ

Показателями надёжности называют количественные характеристики одного или нескольких свойств системы электроснабжения, составляющих её надёжность.

Значения этих показателей получают по результатам испытаний или эксплуатации.

По восстанавливаемости элементов СЭС единичные показатели надёжности подразделяют на показатели для восстанавливаемых изделий и показатели для невосстанавливаемых изделий. Применяются также комплексные показатели. Надёжность элементов СЭС можно оценивать, используя часть показателей надёжности, либо все показатели.

### 2.1 Единичные показатели надёжности невосстанавливаемых элементов

1. Вероятность безотказной работы  $P(t)$  – вероятность того, что в заданном интервале времени в системе или элементе не произойдет отказ.

Статистическая оценка  $P(t)$

$$P^*(t) = \frac{N_0 - n(t)}{N_0}, \quad (2.1)$$

где  $N_0$  – первоначальное количество элементов для испытания или эксплуатируемых;

$n(t)$  – число элементов, отказавших за время  $t$ .

2. Вероятность отказа  $Q(t)$  – вероятность того, что в заданном интервале времени произойдет хотя бы один отказ.

Статистическая оценка  $Q(t)$ :

$$Q^*(t) = \frac{n(t)}{N_0}. \quad (2.2)$$

Безотказная работа и отказ – несовместные и противоположные события, поэтому всегда имеет место соотношение

$$P(t) + Q(t) = 1. \quad (2.3)$$

Интегральная функция распределения вероятностей безотказной работы [3]:

$$R(t) = P(t_{i\dot{o}\dot{e}} > t) = \frac{n(t_{i\dot{o}\dot{e}} > t)}{N_0(t=0)} = \begin{cases} 0, t = \infty \\ 1, t = 0 \end{cases}. \quad (2.4)$$

Таким образом, интегральная функция распределения вероятностей безотказной работы  $R(t)$  численно равна доле начального количества объектов  $N_0(t=0)$ , не отказавших до произвольного, но фиксированного момента времени  $t$ , это  $n(t_{i\dot{o}\dot{e}} > t)$  объектов.

Интегральная функция распределения вероятностей отказа [3]:

$$F(t) = P(t_{i\dot{o}\dot{e}} \leq t) = \frac{n(t_{i\dot{o}\dot{e}} \leq t)}{N_0(t=0)} = \begin{cases} 0, t = 0 \\ 1, t = \infty \end{cases}. \quad (2.5)$$

Эта функция численно равна доле начального количества объектов  $N_0(t=0)$ , отказавших до произвольного, но фиксированного момента времени  $t$ , что составляет  $n(t_{i\dot{o}\dot{e}} \leq t)$  объектов.

Графически имеем для  $i$ -го объекта (элемента)

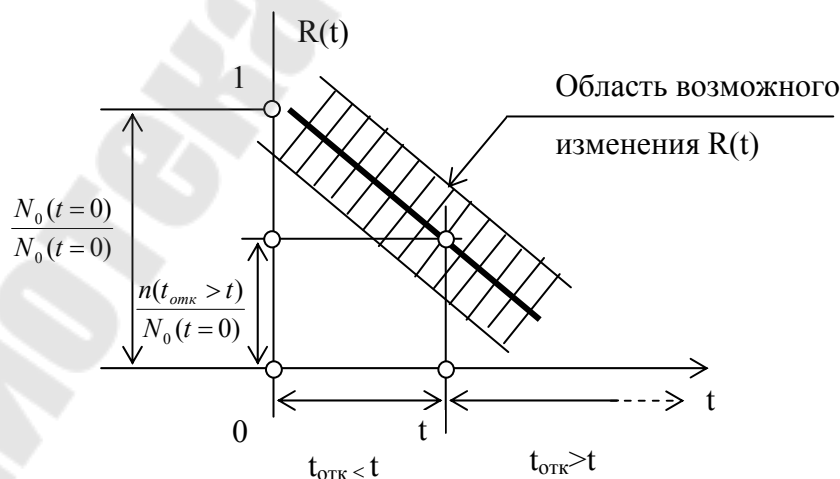


Рис. 2.1. Интегральная функции распределения вероятностей безотказной работы объекта



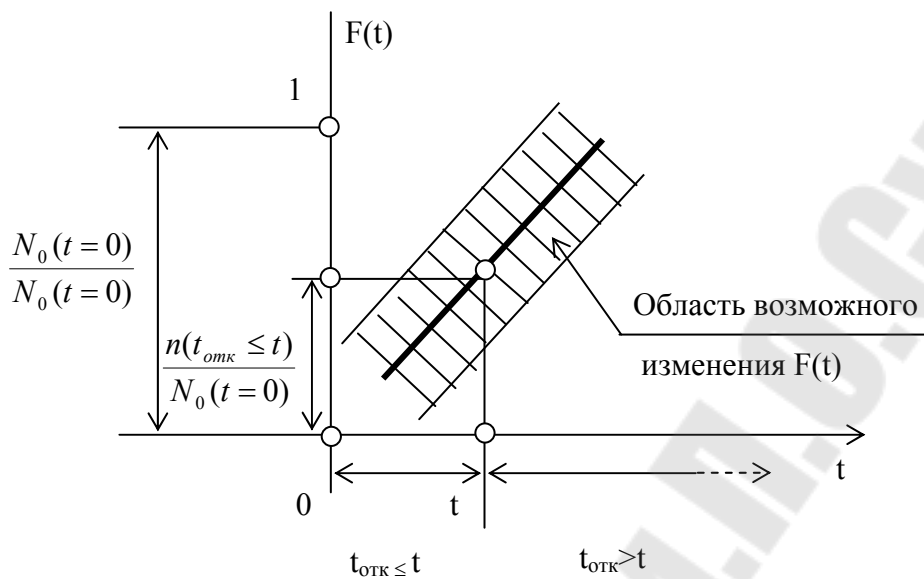


Рис. 2.2. Интегральная функция распределения вероятностей отказа объекта

Из приведенных формул (2.4) и (2.5) и рис. 2.1 и 2.2 следует:

$$R(t) + F(t) = \frac{n(t_{\text{отк}} > t)}{N_0(t=0)} + \frac{n(t_{\text{отк}} \leq t)}{N_0(t=0)} = \frac{N_0(t=0)}{N_0(t=0)} = 1. \quad (2.6)$$

Для произвольного момента времени  $0 \leq t \leq \infty$ , таким образом, вероятность безотказной работы объекта в течение времени  $t$  и вероятность его отказа до момента  $t$  образуют полную группу несовместных событий

$$R(t) + F(t) = 1, R(t) = 1 - F(t), F(t) = 1 - R(t) \quad (2.7)$$

3. **Частота отказов  $a(t)$**  – производная от вероятности отказа, означающая вероятность того, что отказ элемента произойдет за единицу времени  $\Delta t$ .

Количественный показатель надёжности  $a(t)$  является дифференциальной функцией распределения вероятностей отказа, численно равной среднему числу отказов в единицу времени на один объект из начального количества объектов  $N_0(t=0)$  или доле

начального количества объектов  $N_0(t=0)$ , отказавших после произвольного, но фиксированного момента времени  $t$  в течение выбранного промежутка времени  $\Delta t$ .

$$a(t) = \frac{dQ(t)}{dt} = -\frac{dP(t)}{dt}. \quad (2.8)$$

Для определения величины  $a(t)$  используется следующая статистическая оценка:

$$a^*(t) = \frac{n(\Delta t)}{N_0 \cdot \Delta t}, \quad (2.9)$$

где  $N_0$  – общее количество элементов взятых для испытания или эксплуатируемых;

$n(\Delta t)$  – число отказавших элементов в интервале времени от  $t$  до  $(t+\Delta t)$ ;

$\Delta t$  – интервал времени.

Точность статистической оценки (2.9) возрастает с увеличением первоначального числа наблюдаемых элементов и уменьшением временного интервала  $\Delta t$ .

Частота отказов, вероятность безотказной работы и вероятность появления отказа связаны следующими зависимостями:

$$P(t) = \int_t^{\infty} a(t)dt; \quad Q(t) = \int_0^t a(t)dt; \quad P(t) = 1 - \int_0^t a(t)dt. \quad (2.10)$$

4. **Интенсивность отказов  $\lambda(t)$**  представляет собой вероятность отказа неремонтируемого изделия в единицу времени после данного момента времени при условии, что отказ до этого момента не возник. Численно она равна среднему числу отказов в единицу времени на один объект из количества объектов  $n(t_{\text{отк}} > t)$  не отказавших до произвольного, но фиксированного времени  $t$ .

$$\lambda(t) = \frac{n(t < t_{\text{отк}} \leq t + \Delta t)}{n(t_{\text{отк}} > t) \cdot \Delta t} \quad (2.11)$$

Интенсивность отказов связана с частотой отказов и вероятностью безотказной работы:

$$\lambda(t) = \frac{a(t)}{P(t)}, \quad (2.12)$$

где  $P(t)$  – вероятность безотказной работы элемента СЭС;

$a(t)$  – частота отказов элемента СЭС.

Т.к.  $P(t) \leq 1$ , то всегда выполняется соотношение  $\lambda(t) \geq a(t)$ .

Для высоконадёжных систем при  $P(t) \geq 0.99$  можно принимать  $\lambda(t) \approx a(t)$ .

Статистически интенсивность отказов  $\lambda(t)$  – отношение числа отказавших элементов СЭС за некоторый промежуток времени к числу работоспособных элементов в начале этого промежутка.

$$\lambda^*(t) = \frac{n(\Delta t)}{N(t) \cdot \Delta t}, \quad (2.13)$$

где  $\Delta t$  – интервал времени;

$n(\Delta t)$  – число элементов отказавших в интервале  $\Delta t$ ;

$N(t)$  – число элементов, исправно работающих к началу промежутка времени.

Следует подчеркнуть **разницу между величинами  $a(t)$  и  $\lambda(t)$** : первый показатель  $a(t)$  характеризует вероятность отказа за интервал времени  $(t, t+\Delta t)$ , элемента, взятого произвольным образом из группы элементов, причём неизвестно в каком состоянии (работоспособном или неработоспособном) находится выбранный элемент. Второй показатель  $\lambda(t)$  характеризует вероятность отказа за интервал  $(t, t+\Delta t)$  элемента, взятого из группы элементов, которые остались работоспособными моменту времени  $t$ .

График зависимости интенсивности отказов от времени  $\lambda(t)$  (рис. 2.3, [7]) называется характеристикой жизни объекта.

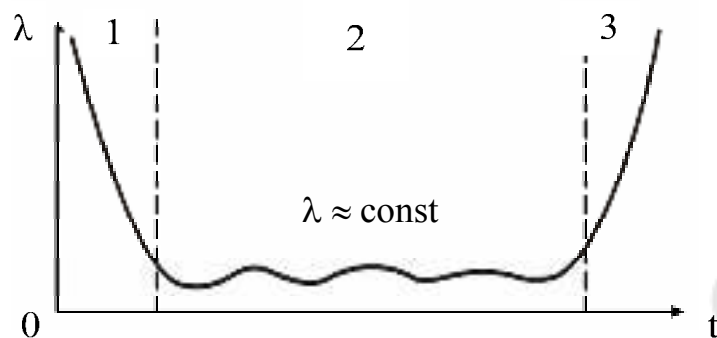


Рис. 2.3. Зависимость интенсивности отказов объекта от времени

На характеристике выделяется три периода [1, 5].

**Первый период** – приработочные отказы. Отказы в этот период происходят при несоответствии параметров элементов условиям функционирования – нагрузке, напряжению. В этот период в основном выявляются дефекты проектирования, сооружения, монтажа. По мере их устранения интенсивность отказов снижается. В периоде 1  $\lambda(t)$  описывается распределением Вейбулла или гамма-распределением.

**Второй период** – период нормальной работы элемента. На элемент воздействуют случайные факторы и отказы происходят в основном за счёт превышения воздействующими факторами расчётных значений. В этот период функция  $\lambda(t)$  не зависит от времени и описывается экспоненциальным распределением.

**Третий период** – старение элемента. Вследствие износа, усталости, т.е. изменения внутренней структуры элемента в результате необратимых физико-химических процессов, число отказов увеличивается даже при нормальной эксплуатации. Условия, в которых работает элемент (агрессивная среда, повышенная влажность, механические и электрические воздействия), могут ускорить процесс старения.

Если  $\lambda = \text{const}$ , то имеем экспоненциальное распределение (наиболее часто используемое в энергетике для периода нормальной работы элементов СЭС):

$$P(t) = e^{-\lambda t}; \quad (2.14)$$

$$a(t) = \lambda \cdot e^{-\lambda t}; \quad (2.15)$$

$$T_{\text{cp}} = \int_0^{\infty} e^{-\lambda t} dt = \frac{1}{\lambda}. \quad (2.16)$$

Таким образом, выражения (2.14)-(2.16) справедливы для периода нормальной работы элементов.

**5. Среднее время безотказной работы или средняя наработка до отказа  $T$**  – математическое ожидание наработки объекта до первого отказа:

$$T = \int_0^{\infty} P(t) dt. \quad (2.17)$$

Статистическая оценка средней наработки до отказа определяется из выражения:

$$\hat{O}^* = \frac{\sum_{i=1}^{N_0} t_i}{N_0}, \quad (2.18)$$

где  $t_i$  – время безотказной работы  $i$ -го элемента СЭС;

$N_0$  – общее число элементов взятых для испытания.

Для экспоненциального закона распределения времени безотказной работы:

$$T = \int_0^{\infty} e^{-\lambda t} dt,$$

При  $\lambda = \text{const}$  получим:

$$T = \frac{1}{\lambda}. \quad (2.19)$$

## 2.2 Единичные показатели надёжности восстанавливаемых элементов

Для оценки надёжности восстанавливаемых, т.е. ремонтпригодных элементов (объектов, систем), используются следующие показатели надёжности.

1. **Вероятность восстановления  $S(t)$**  – вероятность того, что отказавший элемент будет восстановлен в течение заданного времени

$t$ , т.е. вероятность своевременного завершения ремонта.

Очевидно, что  $0 \leq S(t) \leq 1$ ,  $S(0)=0$ ,  $S(\infty)=1$ .

Для определения величины  $S(t)$  используется следующая статистическая оценка:

$$S^*(t) = \frac{N_{\hat{A}}}{N_{0\hat{A}}}, \quad (2.20)$$

где  $N_{0B}$  – число изделий, поставленных на восстановление;

$N_B$  – число изделий, время восстановления которых было меньше заданного времени  $t$ .

**2. Вероятность невосстановления  $G(t)$**  – вероятность того, что отказавший элемент не будет восстановлен в течение заданного времени  $t$ .

Статистическая оценка величины  $G(t)$ :

$$G^*(t) = \frac{N_{0B} - N_B}{N_{0B}}, \quad (2.21)$$

Из анализа выражений (2.20) и (2.21) следует, что всегда:

$$S(t) + G(t) = 1. \quad (2.22)$$

**3. Частота восстановления  $a_B(t)$**  – производная от вероятности восстановления:

$$a_{\hat{A}}(t) = \frac{dS(t)}{dt} = -\frac{dG(t)}{dt}. \quad (2.23)$$

Статистическая оценка величины  $a_B(t)$ :

$$a_{\hat{A}}^*(t) = \frac{n_B(\Delta t)}{N_{0B} \cdot \Delta t}, \quad (2.24)$$

где  $N_{0B}$  – число элементов, поставленных на восстановление;

$n_B(\Delta t)$  – число восстановленных элементов на интервале времени от  $t$  до  $t + \Delta t$ .

4. **Интенсивность восстановления  $\mu(t)$**  – условная вероятность восстановления после момента  $t$  за единицу времени  $\Delta t$  при условии, что до момента  $t$  восстановления элемента не произошло:

$$\mu(t) = \frac{a_B(t)}{1-S(t)} = \frac{a_B(t)}{G(t)}, \quad (2.25)$$

Статистическая оценка величины  $\mu(t)$ :

$$\mu^*(t) = \frac{n_B(\Delta t)}{N_{B.c.p.} \cdot \Delta t}, \quad (2.26)$$

где  $N_{B.c.p.}$  – среднее число изделий, которые не были восстановлены в интервале времени  $(0, t)$ ;

$n_B(\Delta t)$  – число восстановленных изделий за интервал  $\Delta t$ .

Процесс восстановления является искусственным и полностью определяется организационно-технической деятельностью эксплуатационно-ремонтного персонала. Поэтому кривая интенсивности восстановления, аналогичная кривой интенсивности отказов отсутствует. Так как существуют нормативы времени на проведение ремонтных работ, то  $\mu(t) = \mu = \text{const}$  и численные значения интенсивности восстановления сведены в справочные таблицы по видам оборудования и ремонтов. При постоянстве во времени величины  $\mu$  получаем экспоненциальное распределение для времени восстановления:

$$S(t) = 1 - e^{-\mu t}, \quad G(t) = e^{-\mu t}. \quad (2.27)$$

5. **Среднее время восстановления  $T_B$**  представляет собой математическое ожидание времени восстановления и численно соответствует площади под кривой вероятности невосстановления, это среднее время вынужденного простоя, необходимое для отыскания и устранения одного отказа:

$$T_B = \int_0^{\infty} G(t) dt. \quad (2.28)$$

Статистическая оценка времени восстановления находится из выражения:

$$T_B^* = \frac{\sum_{i=1}^{N_{0B}} t_{Bi}}{N_{0B}}, \quad (2.29)$$

где  $t_{Bi}$  – время восстановления  $i$ -го элемента;

$N_{0B}$  – количество изделий, поставленных на восстановление.

Время восстановления, как правило, подчиняется не экспоненциальному закону – чаще это нормальное распределение, распределение Вейбулла или Пуассона. Анализ систем с неэкспоненциальным распределением чрезвычайно сложен и практически его расчётная формула не поддается формализации.

В то же время замена реального закона распределения экспоненциальным с тем же математическим ожиданием мало искажает конечные результаты. Поэтому во многих случаях эта замена обоснована. При этом:

$$a_B(t) = \mu \cdot e^{-\mu \cdot t}, \quad (2.30)$$

где  $a_B(t)$  – частота восстановления;

$\mu$  – интенсивность восстановления,  $\mu(t) = \mu = \text{const}$ .

Вероятность восстановления:

$$S(t) = 1 - e^{-\mu \cdot t}. \quad (2.31)$$

Среднее время восстановления, когда  $\mu = \text{const}$ , аналогично формуле (2.19) имеем:

$$T_B = \frac{1}{\mu}. \quad (2.32)$$

**6. Параметр потока отказов  $\omega(t)$**  – отношение математического ожидания количества отказов восстанавливаемых объектов, происшедших за определённый интервал времени, к длине этого



интервала, при условии, что отказавшие объекты заменяются новыми, т.е. число испытываемых объектов сохраняется в процессе эксплуатации неизменным.

Статистически параметр потока отказов определяется по формуле:

$$\omega^*(t) = \frac{\Delta n(t, t + \Delta t)}{N_0 \cdot \Delta t} = \frac{n(\Delta t)}{N_0 \cdot \Delta t}, \quad (2.33)$$

где  $\Delta n(t, t + \Delta t)$ ,  $n(\Delta t)$  – количество элементов, отказавших за интервал времени  $\Delta t$  при условии, что отказавшее изделие немедленно заменяется новым;

$N_0$  – число элементов на испытании, при условии замены отказавших элементов.

Функционирование восстанавливаемого объекта за длительный период времени может быть представлено потоком отказов и восстановлений. Потоки отказов обладают рядом свойств [2, 7]. Поток называется **ординарным**, если вероятность появления двух и более отказов в один и тот же момент времени настолько мала, что практически такое совмещение является невозможным. Поток отказов является **стационарным**, если вероятность появления  $k$  отказов на отрезке времени  $(t, t + \Delta t)$  зависит только от длины участка  $\Delta t$ . Поток отказов называется потоком **без последействия**, если на любых неперекрывающихся интервалах времени число событий, появляющихся в одном из них, не зависит от числа событий, появляющихся в других. Ординарные потоки без последействия называются **пуассоновскими**. Эти потоки могут быть как стационарными, так и нестационарными. Стационарный пуассоновский поток является **простейшим**.

Энергетические объекты в целом следует считать восстанавливаемыми, хотя могут иметь место случаи, когда отдельные элементы или части объектов на некотором временном интервале можно или необходимо рассматривать как невосстанавливаемые. Реальные потоки отказов энергетических объектов, как правило, обладают свойствами ординарности и отсутствия последействия, т. е. являются пуассоновскими. Более того, для большинства из них потоки отказов оказываются и стационарными, т. е. простейшими.

Таким образом  $\omega(t)$  – последовательность отказов элемента во

времени, характеризуемая параметром потока отказов –  $\omega$ , который является аналогом  $\lambda$ .

При простейшем потоке отказов параметр потока отказов и интенсивность отказов не зависят от времени и равны между собой:

$$\omega(t) = \lambda(t) = \omega = \lambda = \text{const},$$

а среднее время наработки на отказ:

$$T = \frac{1}{\lambda} = \frac{1}{\omega \text{ (год}^{-1}\text{)}} = \frac{8760}{\omega \text{ (час}^{-1}\text{)}}. \quad (2.34)$$

### 2.3 Комплексные показатели надёжности восстанавливаемых элементов

Для восстанавливаемой системы наряду с показателями, характеризующими ее отдельные состояния, вводятся комплексные показатели, характеризующие восстанавливаемый объект с двух и более сторон.

1. **Коэффициент готовности  $K_{\Gamma}$**  – вероятность того, что объект окажется в работоспособном состоянии в произвольный момент времени, кроме планируемых периодов, в течение которых применение его по назначению не предусмотрено (плановые профилактические мероприятия)

$$K_{\Gamma} = \frac{T}{T + T_{\text{в}}}. \quad (2.35)$$

Коэффициент готовности имеет смысл надёжного коэффициента полезного действия, т.к. числитель представляет полезную составляющую, а знаменатель – общие затраты времени.

Коэффициент  $K_{\Gamma}$  оценивает эксплуатационные качества объекта и квалификацию обслуживающего персонала, характеризует готовность объекта (элемента) к работе. Его недостатком является то, что по нему нельзя судить о времени непрерывной работы объекта без отказов.

Статистическая оценка коэффициента  $K_{\Gamma}$ :

$$K_{\Gamma}^* = \frac{\sum_{i=1}^m t_i}{\sum_{i=1}^m t_i + \sum_{i=1}^m t_{Bi}}, \quad (2.36)$$

где  $t_i$  – время безотказной работы объекта (элемента) СЭС;  
 $t_{Bi}$  – время восстановления элемента СЭС;  
 $m$  – число отказов объекта (элемента) СЭС.

2. **Коэффициент неготовности (вынужденного простоя)  $K_H$**  – вероятность того, что в произвольный момент времени объект окажется в неработоспособном состоянии

$$K_H = \frac{T_B}{T + T_B}. \quad (2.37)$$

Статистическая оценка  $K_H$ :

$$K_H^* = \frac{\sum_{i=1}^m t_{Bi}}{\sum_{i=1}^m t_{Bi} + \sum_{i=1}^m t_i}. \quad (2.38)$$

Очевидно, что всегда имеет место равенство:

$$K_{\Gamma} + K_H = 1. \quad (2.39)$$

3. **Коэффициент оперативной готовности  $K_{OG}(t, \tau)$**  – вероятность того, что объект окажется в работоспособном состоянии в произвольный момент времени  $t$  и, начиная с этого момента времени, безотказно проработает в течение заданного интервала времени  $\tau$  ( $t, t + \tau$ ).

Вероятность нахождения объекта в работоспособном состоянии в произвольный момент времени характеризуется коэффициентом готовности, а работоспособность в течение заданного интервала времени – вероятностью безотказной работы. Следовательно

$$K_{OG}(t, \tau) = K_{\Gamma}(t) \cdot P(\tau). \quad (2.40)$$

Входящие в выражение (2.40) сомножители определяются по ранее приведенным формулам.

Для определения величины  $K_{OG}$  используется статистическая оценка

$$K_{OG}^* = \frac{N_t(\tau)}{N_0}, \quad (2.41)$$

где  $N_t(\tau)$  – число элементов, работоспособных в момент времени  $t$  и безотказно проработавших в течение времени  $\tau$ ;

$N_0$  – первоначальное число наблюдаемых элементов в момент времени  $t = 0$ .

4. **Коэффициент технического использования  $K_{ТИ}$**  характеризует те же свойства, что и коэффициент готовности, но учитывает дополнительно предупредительные ремонты и представляет собой отношение математического ожидания времени пребывания объекта в работоспособном состоянии за некоторый период эксплуатации к сумме математических ожиданий времени пребывания объекта в работоспособном состоянии, времени простоев, обусловленном техническим обслуживанием, и времени ремонтов за тот же период эксплуатации:

$$K_{ТИ} = \frac{T}{T + T_B + T_0}, \quad (2.42)$$

где  $\dot{O}_0$  – среднее время обслуживания, то есть среднее время нахождения элемента в отключенном состоянии для производства планово-предупредительных ремонтов (профилактики).

#### **2.4 Особенности использования показателей надёжности для оценки систем электроснабжения**

К потребительским качествам электроснабжения относится способность системы к обеспечению надёжного питания потребителей.

Система электроснабжения в любой рассматриваемый период времени может находиться в одном из следующих состояний: рабочем, плановом ремонте, аварийном простое и резерве.

**С точки зрения потребителя надёжность электроснабжения** определяется длительностью и частотой перерывов в подаче электроэнергии. Для отдельного потребителя, питающегося по радиальной линии, плановые и неплановые ремонты также как и аварийные связаны с перерывом электроснабжения, поэтому длительность плановых ремонтов служит одним из показателей надёжности.

Для потребителей, у которых ущерб меняется в зависимости от длительности простоя, необходимо, чтобы время восстановления питания не превышало заданное. Не случайно, в число показателей безотказности для электроэнергетических систем введен такой показатель, как максимально допустимое время перерыва электроснабжения, под которым подразумевается допустимое время нарушения энергоснабжения потребителей еще не приведшее к срыву его технологического процесса.

При оценке надёжности электрических сетей необходимо учитывать следующие показатели

- удельное количество отключенных линий;
- среднюю длительность восстановления питания с учётом аварийных, плановых и неплановых отключений;
- вероятность того, что среднее время восстановления не превысит заданное время.

Элементы электрических систем относятся к восстанавливаемым элементам при отказах и повреждениях, поэтому при оценке надёжности следует рассматривать показатели для восстанавливаемых объектов.

Таким образом, для систем электроснабжения целесообразно использовать следующие показатели [2]:

- параметр потока отказов (частота преднамеренных отключений), т.е. среднее количество отказов в единицу времени (обычно год), отнесённое к одному элементу 1/год, а для линий электропередачи параметр потока отказов на 1 км, 1/(км· год);
- среднее время восстановления (среднее время преднамеренных отключений);
- с учётом определённых допущений (простейший поток отказов)
- коэффициент готовности и коэффициент технического использования, а для резервных источников электроснабжения – коэффициент оперативной готовности.

При этом следует помнить, что наиболее общим и универсальным показателем является коэффициент технического

использования, поскольку он характеризует относительное время пребывания объекта в работоспособном состоянии.

Библиотека ГГТУ им. П.О.Сухого

### 3 ОСНОВНЫЕ ПОКАЗАТЕЛИ НАДЁЖНОСТИ СИСТЕМ С РАЗЛИЧНЫМ СОЕДИНЕНИЕМ ЭЛЕМЕНТОВ (СТРУКТУРНАЯ НАДЁЖНОСТЬ)

Данный раздел посвящен оценке надёжности технических систем при заданных показателях надёжности элементов в зависимости от способа их соединения. Техническая система рассматривается как некая абстрактная структура вне зависимости от её физической природы, но обладающая общими закономерностями [1]:

- структура имеет вход и выход;
- показатели надёжности структуры определяются на выходе;
- элементы находятся только в двух состояниях – работоспособном и неработоспособном;
- отказы элементов рассматриваются как независимые события;
- потоки отказов и восстановления элементов есть простейшие потоки событий;
- пропускная способность элементов не ограничена.

Для анализа надёжности схемы электроснабжения представляются в виде структурной схемы или блок-схемы, в которой реальные связи заменяются условными с учётом влияния каждого элемента на надёжность сети в целом. Для расчёта надёжности системы электроснабжения применяются численные показатели надёжности её отдельных элементов, принимаемые из справочной литературы.

#### 3.1 Надёжность структур с последовательным соединением элементов

**Последовательным соединением** называется такая структура, отказ которой наступает при выходе из строя хотя бы одного элемента, т. е. последовательная структура работоспособна, если все её элементы работоспособны.

Пусть событие  $X_i$  означает, что  $i$ -й элемент последовательной структуры работоспособен, а  $\bar{X}_i$  – обратное событие. Тогда структура, состоящая из  $n$  последовательно соединённых элементов, работоспособна, если  $X_1, X_2, \dots, X_n$  работоспособны.

Показатели надёжности структуры, состоящей из  $n$  последовательно соединённых элементов определяются по

следующим выражениям.

1. Поскольку события  $X_i$  являются независимыми, по закону произведения вероятностей, вероятность безотказной работы последовательной структуры:

$$P_c(t) = P_1(t) \cdot P_2(t) \cdot \dots \cdot P_n(t) = \prod_{i=1}^n P_i(t). \quad (3.1)$$

2. Вероятность отказа последовательной структуры:

$$Q_c(t) = 1 - P_c(t) = 1 - \prod_{i=1}^n P_i(t) = 1 - \prod_{i=1}^n (1 - Q_i(t)). \quad (3.2)$$

3. Параметр потока отказов структуры:

$$\omega_c = \sum_{i=1}^n \omega_i. \quad (3.3)$$

4. Среднее время безотказной работы с учётом (2.34)

$$T_c = \frac{1}{\omega_c}. \quad (3.4)$$

5. Среднее время восстановления структуры:

$$T_{вс} = \frac{1}{\omega_c} \sum_{i=1}^n \omega_i T_{вi}. \quad (3.5)$$

### Учёт преднамеренных отключений

Если преднамеренные отключения считать независимыми событиями, то частота преднамеренных отключений, как и частота отказов, соответствует сумме частот преднамеренных отключений [1]

$$\omega_{Пс} = \sum_{i=1}^n \omega_{Пi}, \quad (3.6)$$



при среднем времени обслуживания (преднамеренного отключения)

$$T_{\text{Пс}} = \frac{\sum_{i=1}^n \omega_{\text{П}i} T_{\text{П}i}}{\omega_{\text{Пс}}}, \quad (3.7)$$

где  $\omega_{\text{П}i}$ ,  $\dot{O}_{\text{П}i}$  – показатели преднамеренных отключений  $i$ -го элемента.

Однако при ремонте электрооборудования обычно отключаются несколько взаимосвязанных элементов (например, ЛЭП и понизительная подстанция, питающаяся по данной линии, трансформатор и шины распреустройства). Это означает, что суммарная частота преднамеренных отключений цепочки меньше суммы частот отключений отдельных элементов.

Один из элементов цепочки, который чаще отключается, назовём базовым, а относительную частоту преднамеренных отключений остальных элементов по отношению к базовому – коэффициентом совпадения. Статистически

$$g_{i/\delta} = \frac{m_{i/\delta}(t)}{M_i(t)}, \quad (3.8)$$

где  $m_{i/\delta}(t)$  – число преднамеренных отключений  $i$ -го элемента, произведенных совместно с преднамеренными отключениями базового элемента за период  $t$ ;

$M_i$  – общее число преднамеренных отключений  $i$ -го элемента.

С учётом коэффициента совпадения формулы для определения показателей преднамеренных отключений цепочки последовательных элементов принимают вид:

для частоты преднамеренных отключений

$$\omega_{\text{Пс}} = \omega_{\text{Пб}} + \sum_{i=1, i \neq \delta}^n \omega_{\text{П}i} \cdot (1 - g_{i/\delta}), \quad (3.9)$$

среднего времени преднамеренных отключений

$$T_{\text{Пс}} = (\omega_{\text{Пс}})^{-1} \cdot [\omega_{\text{Пб}} \cdot T_{i \text{ б}} + \omega_{\text{П(max)}} \cdot (T_{\text{П(max)}} - T_{\text{Пб}}) + \sum_{i=1, i \neq \text{б}}^n \omega_{\text{Пi}} \cdot T_{\text{Пi}} \cdot (1 - g_{i/\text{б}})], \quad (3.10)$$

где  $\omega_{\text{Пб}}, T_{\text{Пб}}$  – частота преднамеренных отключений и среднее время преднамеренного отключения базового элемента;

$\omega_{\text{П(max)}}, T_{\text{П(max)}}$  – то же для элемента цепочки, у которого максимальное время обслуживания;

$n$  – число элементов в цепочке.

Формулами (3.9) и (3.10) пользуются, когда система не эквивалентирована. После эквивалентирования элементов преднамеренные отключения считаются независимыми событиями и применяются формулы (3.6), (3.7).

### 3.2 Надёжность структур с параллельным соединением элементов

**Параллельным соединением** называется структура, отказ которой наступает при отказе всех элементов, входящих в структуру.

Параллельную структуру называют ещё избыточной или резервированной структурой, поскольку она содержит элементов больше, чем это необходимо для ее нормального функционирования. При отказе одного или нескольких элементов функция структуры выполняется оставшимися в работе элементами.

Отказ параллельной структуры предполагает, что все  $m$  элементов находятся в состоянии простоя, т. е.:

1. Вероятность отказа параллельной структуры:

$$Q_c(t) = Q_1(t) \cdot Q_2(t) \cdot \dots \cdot Q_n(t) = \prod_{j=1}^n Q_j(t). \quad (3.11)$$

2. Вероятность безотказной работы параллельной структуры:

$$P_c(t) = 1 - Q_c(t) = 1 - \prod_{j=1}^n Q_j(t) = 1 - \prod_{j=1}^n (1 - P_j(t)) \quad (3.12)$$

Т.к. для элемента всегда  $Q_j(t) \leq 1$ , то  $Q_c(t) \leq Q_j(t)$ ,  $P_c(t) \geq P_j(t)$ .

Далее приведены формулы для определения показателей надёжности параллельной структуры, полученные для высоконадёжных структур, т.е. таких, для которых соблюдается условие

$$T_{(\min)} = \omega_{(\max)}^{-1} \gg T_{B(\max)}. \quad (3.13)$$

Для  $m$  параллельно соединённых элементов

$$\omega_c^{(m)} = \left( \prod_{j=1}^m \omega_j \cdot T_{Bj} \right) \cdot \left( \sum_{j=1}^m T_{Bj}^{-1} \right); \quad (3.14)$$

$$T_{Bc}^{(m)} = \left( \sum_{j=1}^m T_{Bj}^{-1} \right)^{-1}. \quad (3.15)$$

Для структуры, состоящей из двух параллельно соединённых элементов 1 и 2, параметр потока отказов

$$\omega_c^{(2)} = \omega_1 \cdot \omega_2 \cdot (T_{B1} + T_{B2}) \quad (3.16)$$

или

$$\omega_c^{(2)} = \omega_1 \cdot \omega_2 \cdot \frac{(T_{B1} + T_{B2})}{8760}, \quad (3.17)$$

среднее время восстановления

$$T_{Bc}^{(2)} = T_{B1} \cdot T_{B2} \cdot (T_{B1} + T_{B2})^{-1}. \quad (3.18)$$

### 3.3 Надёжность структур со смешанным соединением элементов

Структуры представляют собой сочетание последовательно и параллельно соединённых элементов. Определение показателей надёжности таких структур производится поэтапным объединением (эквивалентированием) элементов по формулам для последовательно и параллельно соединённых элементов. Примеры расчётов будут рассмотрены на практических занятиях.

### 3.4 Метод минимальных сечений для расчёта надёжности сложных структур

Реальные технические системы не всегда представляют собой совокупность последовательно и параллельно соединенных элементов. Существуют и более сложные структуры, например, так называемая мостиковая схема (рис. 3.1, а). В этой структуре элементы соединены таким образом, что её дальнейшее упрощение невозможно.

Существуют некоторые группы элементов, одновременный отказ которых приводит к разрыву всех путей, связывающих вход и выход структуры. Набор элементов, отказ которых приводит к отказу структуры (т. е. разрыву всех связей между входом и выходом) в теории надёжности называется **сечением**. Если выявить все сечения, содержащиеся в исследуемой структуре, и определить их надёжность, то можно определить надёжность всей структуры.

В структуре, представленной на рис. 3.1, а, сечения образуют наборы элементов: 1, 2; 3, 4; 1, 2, 5; 1, 3, 4; 1, 4, 5; 2, 3, 4; 2, 3, 5; 3, 4, 5; 1, 2, 3, 4; 1, 2, 3, 5; 1, 2, 4, 5; 2, 3, 4, 5; 1, 2, 3, 4, 5.

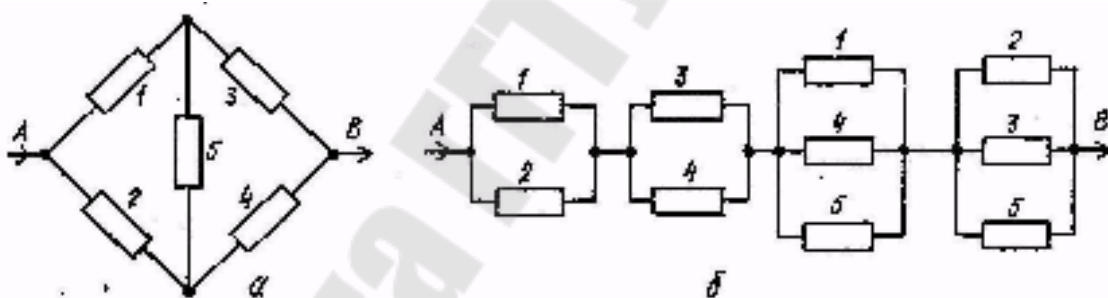


Рис. 3.1.

Чем сложнее структура, чем больше в её составе элементов, тем труднее выявить все содержащиеся в ней сечения. Так, чтобы выявить все сечения структуры на рис. 3.1, а, потребовалось бы просмотреть 31 различное сочетание элементов. Вообще для структуры, содержащей  $n$  элементов, потребуется рассмотреть  $(2^n - 1)$  сочетаний.

Среди множества сечений сложных структур имеются такие, которые образованы минимальным набором элементов – это **минимальные сечения**. Для структуры, представленной на рис. 3.1, а минимальными сечениями являются 1, 2; 3, 4; 1, 4, 5; 2, 3, 5. Действительно, если в любом из этих наборов убрать хотя бы по

одному элементу, оставшийся набор уже не будет сечением.

В теории надёжности выполнены исследования, которые доказывают, что надёжность последовательно соединенных минимальных сечений структуры определяет нижнюю границу её надёжности. Причём, чем надёжнее элементы, входящие в систему, тем точнее надёжность совокупности минимальных сечений  $S$  отражает надёжность всей структуры. Считаем с достаточной степенью точности, что для высоконадёжных структур надёжность последовательно соединенных минимальных сечений является надёжностью всей структуры.

Таким образом, приведенную на рис. 3.1, а структуру можно преобразовать в схему последовательно соединенных минимальных сечений, каждое из которых является параллельным соединением (рис. 3.1, б).

### Выбор минимальных сечений

Для структуры, представленной на рис. 3.1, не сложно показать, какие сечения являются минимальными. Однако, если число элементов и их связей будет достаточно велико, то выбор минимальных сечений – трудоемкий процесс – число возможных сочетаний элементов возрастает по степенной зависимости.

Остановимся на одном из методов направленного выбора минимальных сечений, использующего элементы теории графов. Структура представляется в виде замкнутого графа, имеющего один вход  $A$  и один выход  $E$  (рис. 3.2, а). **Замкнутым** называется граф, не содержащий элементы, по которым не проходит ни один путь, связывающий вход графа с выходом. Рёбрами такого графа служат элементы, надёжность которых известна.

Пусть имеется граф, содержащий  $m$  ребер и  $M$  вершин. Разорвем ребра графа так, чтобы часть вершин ( $N$ ) была присоединена только к входу графа, а остальные ( $M - N$ ) вершин – к выходу графа (рис. 3.2, б). Этим самым нарушена связь между входом и выходом графа, и образованы две структуры, называемые **деревьями**:  $N$ -дерево (т. е. дерево, содержащее  $N$  вершин) и  $(M - N)$ -дерево. При этом «оборванные» ребра образуют минимальные сечения. На рис. 3.2, б минимальное сечение образуют элементы 3, 5, 6.

Таким образом, задача поиска минимальных сечений сводится к задаче построения возможных деревьев графа. Для этого к одной из вершин графа (входу или выходу) последовательно присоединяются

одна за другой вершины, непосредственно связанные с предыдущим деревом.

Алгоритм определения минимальных сечений:

1. Составляется матрица непосредственных связей вершин, т.е. ребер графа.

2. Составляется массив  $N$ -деревьев графа последовательным присоединением к  $N_i$ -дереву вершин, непосредственно связанных с одной из вершин, уже принадлежащих  $N_{i-1}$ -дереву.

3. Для каждого  $N_i$ -дерева выбираются сечения.

4. Составляется массив сечений, из которого выбираются минимальные.

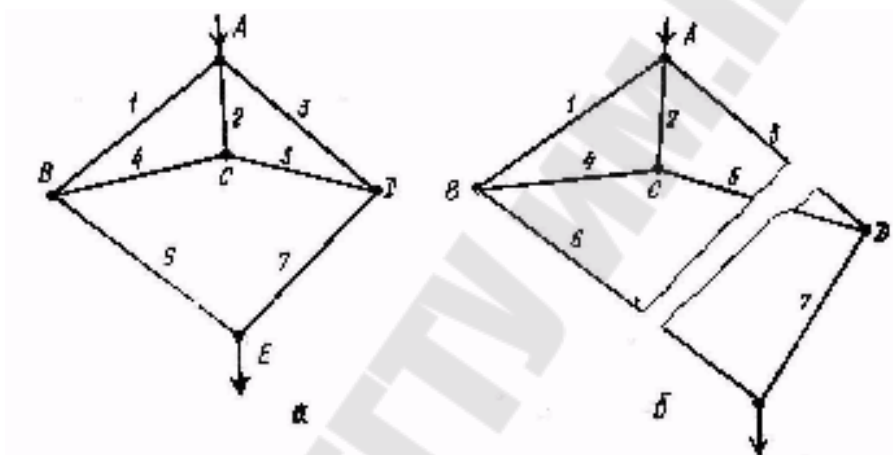


Рис. 3.2.

Аналитические расчёты основываются на предположении, что поток отказов элементов на расчётном промежутке – простейший, пуассоновский, а закон распределения вероятности восстановления – экспоненциальный.

## 4 НОРМАЛЬНЫЙ РЕЖИМ ЭЛЕКТРОСНАБЖЕНИЯ И ЕГО НАРУШЕНИЯ

### 4.1 Характеристика нормального режима электроснабжения. Нарушения нормального режима

Характерной особенностью электроэнергетики является неразрывность её производства и потребления. Поэтому до тех пор, пока не решена проблема аккумулирования большого количества электроэнергии, к системам электроснабжения будет предъявляться высокое требование – обеспечение надёжной передачи электроэнергии потребителям и точном соответствии с графиком её спроса. Суточные и годовые графики электропотребления определяются видом технологического процесса, количеством рабочих смен в сутках, особенностями сезонного потребления.

**Нормальный режим работы энергосистемы** – режим, при котором обеспечивается снабжение электроэнергией всех потребителей при поддержании её качества в установленных пределах [6]. Применительно к системам электроснабжения нормальным следует считать режим, при котором потребители обеспечиваются электроэнергией заданного качества и количества в точном соответствии с графиком ее спроса и по схеме электроснабжения, предусмотренной проектом для условий длительной работы.

Необходимо учитывать следующие возможные нарушения нормального режима электроснабжения (ННРЭ):

- 1) внезапные перерывы электроснабжения;
- 2) перерывы электроснабжения с предупреждением (плановые и внеплановые);
- 3) переходные процессы в энергосистемах и действия противоаварийной автоматики;
- 4) ограничения по мощности и энергии;
- 5) отклонения качества электроэнергии от показателей, предусмотренных ГОСТ.

К ННРЭ следует отнести также питание потребителя по резервным элементам схемы электроснабжения, если при этом возникают ограничения по мощности или возрастают потери электроэнергии в сети.

Для энергосистемы ущерб, вызванный ННРЭ, в основном определяется дополнительными потерями электроэнергии в передающих и распределительных сетях, возникающими из-за перераспределения потоков электроэнергии или перегрузки части сети; возросшим расходом топлива на электростанциях энергосистемы, если ННРЭ привело к перераспределению выработки электроэнергии на электростанциях; недоиспользованием основных и оборотных средств, если ННРЭ привело к недовыработке электроэнергии в энергосистеме.

Влияние каждого вида ННРЭ на работу потребителей электроэнергии, в том числе сельскохозяйственных, рассматривается ниже. Длительные перерывы электроснабжения, приводящие к необходимости консервации предприятий, чрезвычайно редки и не характерны для современных энергосистем.

#### **4.2 Перерывы электроснабжения. Влияние различных факторов на показатели надёжности электрооборудования**

Чтобы решить проблему повышения надёжности систем электроснабжения, необходимо каждый случай преждевременного отказа рассматривать как недопустимое событие и устанавливать истинную причину нарушения работоспособности. При проведении анализа отказов следует учитывать все факторы, приводящие к тому или иному виду отказа электрооборудования.

**Все причины отказов могут быть сведены в три основные группы [2]:**

- 1) ошибки при проектировании и изготовлении;
- 2) ошибки эксплуатации;
- 3) внешние причины, не зависящие от данного электротехнического изделия.

**Типовыми дефектами проектирования являются:**

- недостаточная защита узлов и механизмов от внешних воздействий;
- неправильный выбор режимов работы электрооборудования;
- ошибки в учёте распределения токов и напряжений в узлах нагрузки;
- неправильный расчёт несущей способности конструкций;
- неправильный выбор материалов;
- ошибки в моделировании и учёте эксплуатационных нагрузок;



– дефекты из-за неправильного состава материалов, дефекты при сварке, обработке поверхностей, сборке.

**Основными недостатками эксплуатации являются:**

- нарушение условий применения электрооборудования;
- отсутствие чёткой стратегии проведения мероприятий по поддержанию работоспособного состояния электрооборудования;
- несвоевременное и некачественное проведение эксплуатационно-технических мероприятий по обслуживанию электрооборудования;
- неправильные действия или бездействие электротехнического персонала в аварийных ситуациях;
- низкая квалификация обслуживающего персонала;
- недостаточное обеспечение запасным инвентарём и принадлежностями;
- несоблюдение правил технической эксплуатации электрооборудования.

При рассмотрении причин выхода из строя электрооборудования особое место занимают те воздействия, которые не зависят от самого электрооборудования и работы эксплуатационных подразделений, т.е. **внешние воздействия**. Рассмотрим их более подробно.

Внешние воздействия связаны с влиянием на электрооборудование температуры, влажности, механических нагрузок.

Существенное влияние на температуру внутри электротехнических аппаратов оказывает **температура окружающей среды**.

При воздействии солнечных лучей возможно повышение температуры до 40 °С, что приводит к повышению температуры отдельных электротехнических изделий и к повышению коэффициента нагрузки.

Немаловажным фактором является скорость и цикличность изменения температуры в аппаратах. Неблагоприятное воздействие на надёжность оказывают как отрицательные, так и положительные изменения температуры. Особенно заметно возрастание интенсивности отказов при положительных температурах.

**Повышение температуры способствует** распаду органических материалов, ухудшению изоляционных свойств различного рода заливок, обмоток, ухудшению механических свойств полимеров, что приводит к деформации деталей и выходу их из строя.

Периодические смены низких и высоких температур особенно быстро приводят к разрушению обмоток трансформаторов, двигателей и другого электрооборудования.

**При отрицательных температурах** пластмассы теряют прочность, резиновые изделия становятся хрупкими, металлические изделия делаются ломкими. В образовавшиеся трещины изоляции попадает влага, снижая электрическую прочность изоляции.

**Повышенная влажность** является одним из факторов, оказывающим наибольшее отрицательное влияние на электротехнические изделия. Влажность характеризуется относительной влажностью. Нормальной считается относительная влажность 60 ... 65 %. При влажности 80 % воздух считается сырým.

Воздействие влаги и атмосферных осадков на электрооборудование возможно:

- путем поглощения водяных паров из воздуха;
- конденсации водяных паров на поверхностях аппаратов;
- смачивания брызгами дождя или снега;
- налипанием снега и льда на провода.

Повышенная влажность приводит к ухудшению электрических характеристик диэлектриков, падает удельное объёмное и поверхностное сопротивление, уменьшается электрическая прочность. При воздействии влаги окисляются контакты, уменьшается сопротивление между выводами. Под влиянием влаги ускоряется разрушение лакокрасочных покрытий, нарушается герметизация и целостность заливок. Повышенная влажность приводит к коррозии металлических деталей.

Воздействие атмосферных осадков на провода воздушных линий электропередачи приводит к налипанию снега и льда на них, резко возрастают механические нагрузки на провода, не исключается обрыв проводов. Для защиты линий электропередачи от этого неблагоприятного явления проводится плавка гололеда.

**Для защиты** электротехнических изделий **от влаги** применяются различные **способы**. Наиболее эффективным является разработка герметичной аппаратуры с резиновыми уплотнителями. В ряде случаев применяются влагозащитные изоляционные материалы (покрытие деталей лаком, заливка эпоксидной смолой и т.п.). Широко применяется пропитка, особенно при изготовлении моточных изделий. В ряде случаев используют опрессовку – покрытие слоем

изоляционного материала, образующегося из пластмасс в специальных формах.

Выбор того или другого метода обеспечения влагозащиты определяют исходя из конкретных условий эксплуатации электрооборудования. При этом необходимо помнить, что любой метод не устраняет в полной мере влияния влажности на надёжность электротехнических изделий.

На надёжность электрооборудования существенное влияние оказывает также **загрязнение механическими и химическими примесями**. Находящаяся в воздухе пыль представляет собой мельчайшие частицы горных пород, дыма промышленных предприятий, остатки растительных и животных организмов. В воздухе в зависимости от степени его загрязнения может находиться до  $60 \text{ мг/м}^3$  пыли.

Находящаяся в воздухе пыль легко проникает в негерметизированные изделия, во вращающиеся электрические машины и механизмы. При этом снижается поверхностное сопротивление, забиваются вентиляционные каналы и ухудшаются условия охлаждения электрических машин, ускоряется износ подвижных частей и контактов, в ряде случаев изменяются параметры элементов. Особенно опасна пыль для устройств содержащие печатные платы и не защищенных специальным покрытием из-за возможности образования дополнительных токопроводящих цепочек.

Кроме пыли в атмосфере могут находиться **сильнодействующие химические примеси**, выбрасываемые промышленными предприятиями и автомобилями. Они увеличивают коррозию металлов, ускоряют процесс старения в пластмассах и органических диэлектриках. На морском побережье на надёжность электротехнических изделий сильное влияние оказывают соли и соляные туманы. Для уменьшения влияния этого фактора необходимо применять герметизацию элементов и отдельных электротехнических изделий в целом, специальные влагостойкие и солестойкие покрытия.

**Механические нагрузки.** Механические перегрузки в проводах и других элементах линий электропередачи возникают в результате смещения опор. Устраняются путем проведения специальных эксплуатационных мероприятий по правке опор.

Для электрических машин, используемых в системах электроснабжения, характерно появление **вибраций** при нарушении соосности электрической машины и исполнительного механизма.

Вибрации представляют собой сложные механические колебания. Характеристиками вибраций являются их продолжительность, диапазон частот и значение относительного ускорения (по отношению к ускорению свободного падения). Практика показывает, что наиболее опасными являются вибрации с частотой 100-150 Гц и 175-500 Гц. Величина вибрации проверяется специальным прибором виброметром при вводе электрической машины в эксплуатацию, а также в процессе эксплуатации при осмотрах, текущих и капитальных ремонтах. Устраняются вибрации путем обеспечения соосности электрической машины и приводимого в действие механизма путем подкладки под лапы электрической машины специальных прокладок. При использовании стационарных резервных ДЭС и для отдельных электротехнических изделий с целью исключения повышенных вибраций применяются специальные амортизаторы.

Значительное влияние на надёжность электрооборудования в процессе его эксплуатации оказывают **факторы субъективного характера, связанные с деятельностью обслуживающего персонала**. Основными из них являются: все мероприятия, связанные с выбором схемных и конструктивных решений при проектировании, выбором элементов и материалов, обеспечение нормальных рабочих режимов, квалификация обслуживающего персонала, соблюдение им правил технической эксплуатации, объём и качество проводимых эксплуатационных мероприятий.

Одним из важных факторов является квалификация обслуживающего персонала. Она сказывается на качестве подготовки электрооборудования к работе, на оперативности и правильности принятия решения по выводу электрооборудования в ремонт в аварийных ситуациях, на интенсивности процесса восстановления его работоспособности.

Строгое соблюдение правил технической эксплуатации способствует содержанию электроустановок в исправном состоянии, т.к. эти правила предусматривают действия обслуживающего персонала, которые обеспечивают качественную эксплуатацию электрооборудования.

Степень организованности системы технического обслуживания предполагает выбор правильной стратегии обслуживания электрооборудования и рационализация ее в процессе эксплуатации.

Следует отметить, что повышению эффективности эксплуатации способствуют также сбор, систематизация и обработка

статистических данных по надёжности электрооборудования. Полученные статистические данные и их анализ помогают лучше организовать систему технического обслуживания, обеспечение запасным инвентарём и принадлежностями.

Эти результаты также полезны и при разработке новых электротехнических изделий, т.к. помогают заранее учесть особенности эксплуатации и недостатки предыдущих разработок.

**Время эксплуатации** является одним из основных факторов, определяющих надёжность электрооборудования на всех этапах.

Технологические и конструктивные недоделки чаще всего возникают в первый период эксплуатации, т.к. в этот период выявляются многие явные и скрытые дефекты электроустановок и их элементов. Этот период для различного оборудования может колебаться от 1 до 10 % длительности периода нормальной эксплуатации.

После достаточно длительной эксплуатации (второй период), когда интенсивность отказов остается примерно постоянной, наступает последний, третий период, характеризуемый значительным возрастанием интенсивности отказов из-за старения и износа элементов. Возрастание интенсивности отказов объясняется необратимыми изменениями параметров и характеристик элементов. Процессы старения идут непрерывно, но могут ускоряться под влиянием различных факторов (тепло, влага, свет, давление и т.п.).

Причиной старения являются сложные физико-химические процессы, происходящие в элементах электрооборудования в течение всего времени эксплуатации. К ним относятся: структурные изменения в диэлектриках и проводниках, химические превращения в связывающих и пропиточных материалах, нарушение электрической и механической прочности материалов и элементов конструкции, нарушение герметизации и т.д. Скорость старения также определяется режимами работы и интенсивностью воздействия различных факторов.

### **4.3 Причины повреждений основных элементов систем электроснабжения**

Основным звеном в цепи электроснабжения промышленных и сельскохозяйственных потребителей являются сети 0,38 ... 35 кВ,

которые по протяженности составляют более 90 % сетей всех напряжений.

ЛЭП наиболее часто повреждаемые элементы СЭС из-за территориальной рассредоточенности и подверженности влиянию внешних неблагоприятных условий окружающей среды.

Имеющиеся в технической литературе результаты обработки статистических данных по надёжности распределительных электрических сетей показывают, что причины возникновения аварийных ситуаций можно разделить следующим образом [2]:

- воздействие ветра и гололеда и последующее падение опор и обрыв проводов – 27%;
- грозовые перенапряжения, оказывающие влияние почти на все элементы сети – 24%;
- повреждение электрических сетей людьми и автотранспортом – 14%;
- неправильные действия персонала – 12%;
- дефекты изготовления и монтажа – 9%.

Остальные дефекты приходится на загнивание опор, неудовлетворительное состояние трассы и другие причины.

Самым ненадёжным звеном электрических сетей 10 кВ являются линии электропередачи, а наибольшей надёжностью обладают трансформаторные подстанции. При этом преднамеренные отключения составляют 45%, а аварийные 55% от общего числа [2].

Для многих сельскохозяйственных потребителей, в отличие от промышленных, характерен периодический и эпизодический характер протекания рабочих процессов не только на протяжении года, но и в течение суток. Установлено, что для таких потребителей наибольшее число отключений приходится на весну и лето, что объясняется большим объёмом ремонтно-профилактических работ, проводимых перед летней эксплуатацией.

#### **4.3.1 Надёжность воздушных линий электропередачи (ВЛ).**

Воздушные линии электропередачи и установленное на них оборудование (разъединители, разрядники, предохранители) в значительной мере определяют надёжность электроснабжения. Их повреждения дают до 80% аварий и плановых отключений потребителей. Причины и количество повреждений ВЛ обусловлены случайным характером внешних нагрузок, качеством и длительностью эксплуатации элементов ВЛ, а также имеющимися на

предприятию материальными и трудовыми ресурсами для проведения профилактических мероприятий.

ВЛ наиболее часто повреждаемые элементы СЭС из-за территориальной рассредоточенности и подверженности влиянию внешних неблагоприятных условий окружающей среды.

#### **Причины повреждения ВЛ [3]:**

- гололёдно-ветровые нагрузки;
- перекрытие изоляции вследствие грозových разрядов;
- повреждение опор и проводов автотранспортом и другими механизмами;
- вибрация и “пляска” проводов;
- дефекты изготовления опор, проводов, изоляторов;
- перекрытие изоляции птицами;
- несоответствие опор, проводов, изоляторов климату;
- неправильный монтаж опор и проводов, не соблюдение сроков ремонта и замены оборудования.

Эти причины приводят к:

- ослаблению или нарушению механической прочности опор, проводов;
- перекрытию изоляции, разрушению изоляторов;
- коррозии и гниению металлических и деревянных частей.

**Надёжность проводов ВЛ 0,38 ... 35 кВ.** Провода и арматура являются наиболее повреждаемыми элементами ВЛ. Распределение обрывов проводов в течение года показывает, что большинство из них происходит в зимние месяцы [2]. Основной причиной обрывов является некачественный монтаж ВЛ, перетяжка проводов при монтаже и проведении эксплуатационных мероприятий, некачественная вязка. Натяжение проводов со стрелами провеса более 10 % приводит к схлестыванию проводов, особенно если линия расположена поперек направления господствующих ветров. При этом если нет автоматического повторного включения, то из-за короткого замыкания линия отключается.

Повреждения проводов при пробоях или перекрытиях изоляторов характерны для ВЛ 6...35 кВ на железобетонных опорах, когда проволоки оплавляются и пережигаются от протекания емкостных токов или токов короткого замыкания при одновременном повреждении изоляторов в разных местах. При этом в 80 % случаев

повреждения изоляторов приводят к ремонту проводов и в 40 % случаев к замене проводов.

Пережимы и истирания жил при пляске проводов, а также усталостные повреждения от вибраций возникают из-за конструктивных дефектов и ошибок при проектировании. Пляска проводов возникает при скорости ветра от 5 до 20 м/с и односторонних отложениях гололеда. При пляске проводов разрушаются в ослабленных местах провода, опоры или траверсы, выпадают и ломаются крюки (штыри), срываются изоляторы.

Механические повреждения проводов ВЛ приводят к обрывам и пережогам проволок и происходят при наездах транспорта на опоры, набросах на провода, перекрытии проводов на деревьях при ветре и дожде. На ВЛ 6-35 кВ эти причины дают до 20, а в сетях 0,38 кВ – до 80% повреждений проводов.

Основными причинами повреждения контактных зажимов являются их неправильный монтаж, применение нестандартных зажимов и способов соединения проводов. Однако такие элементы работают длительно и отличаются высокой надёжностью.

**Надёжность изоляторов.** На ВЛ 6-10 кВ, как правило, применяются штыревые изоляторы. Подвесные изоляторы используются в целях повышения надёжности ВЛ, в особо гололедных условиях и на анкерных опорах ответственных переходов.

Эксплуатационная надёжность изоляторов зависит от соответствия их характеристик условиям работы, качества изготовления и монтажа. На железобетонных опорах ВЛ 10 (6) кВ в среднем повреждается до 1%, а на деревянных 0,5 % изоляторов [2].

Основная причина повреждения изоляторов – их пробой и перекрытие от воздействия коммутационных и атмосферных перенапряжений и высокой температуры, которая возникает при перекрытии изоляторов электрической дугой.

Дефектами монтажа изоляторов чаще всего является несоответствие наружных размеров штырей и размеров полиэтиленовых гильз, монтаж изоляторов в полевых условиях без подогрева гильз в горячей воде и др.

Имеющиеся материалы выхода из строя изоляторов свидетельствуют о том, что количество повреждений изоляторов на железобетонных опорах в 4-5 раз больше, чем на деревянных опорах [2].



**Надёжность опор ВЛ.** Основные причины повреждения деревянных опор ориентировочно распределяются следующим образом: удары молнии – 40 %, воздействие ветра – 20 %, загнивание опор – 15 %, наезд автотранспорта – 3 %, некачественный монтаж – 6 % [2].

Загнивание деревянных опор обусловлено в основном отступлениями от технологии заготовки опор. При загнивании древесины не исключено возгорание опор из-за увеличения токов утечки в местах крепления изоляторов, а также выпадение крючьев. Другими причинами, приводящими к выпадению крючьев, являются пробой изоляторов и действие сильного ветра.

Железобетонные опоры чаще всего повреждаются из-за нарушения технологии их изготовления, что приводит к плохому сцеплению бетона с металлической арматурой, появляются трещины, неравномерность толщин стенок бетонной трубы, односторонний сдвиг арматурного каркаса относительно ствола опоры. В процессе эксплуатации под воздействием знакопеременных нагрузок, периодического увлажнения и промерзания развиваются дефекты, которые не были выявлены ранее и возникают новые дефекты у таких опор.

Другой причиной снижения прочности железобетонных опор являются повреждения от протекания по телу опоры емкостных токов замыкания на землю в сети 6-35 кВ.

**4.3.2 Надёжность трансформаторных подстанций.** Процент распределения повреждений основных элементов трансформаторных подстанций можно представить следующим образом: трансформаторы – 77 %, низковольтные щиты и внутренняя коммутационная аппаратура – 12 %, разрядники – 11 % [2].

**Причины отказов силовых трансформаторов [3]:**

- повреждение изоляции обмоток из-за внешних и внутренних перенапряжений, токов КЗ, дефектов изготовления, старение вследствие перегрузок;
- повреждение устройств, регулирующих напряжение (в основном РПН);
- повреждение контактных соединений;
- повреждение вводов трансформаторов из-за перекрытия изоляции;
- понижение уровня масла.

Этот вид оборудования повреждается значительно реже, чем

линия электропередачи, однако отказ трансформатора ведет к тяжелым последствиям и восстановление его работоспособности требует длительного времени.

Ремонт трансформаторов больших габаритов производится на месте. Такой ремонт, как правило, связан с необходимостью выемки ядра трансформатора, требует применения подъемных механизмов и длится иногда несколько суток.

Ремонт трансформаторов малых габаритов на напряжение 6-10 кВ производится централизованно в мастерских электрических сетей.

Поврежденный трансформатор заменяется другим, работоспособным.

Основные способы повышения надёжности эксплуатации трансформаторов:

- тщательная приемка в эксплуатацию с выполнением контрольных испытаний;
- периодические осмотры и проверки в процессе эксплуатации с выполнением требуемых сроков и объёма испытаний;
- соблюдение режимов работы трансформатора, не допускающих значительной перегрузки на длительное время;
- установка в сети средств снижения мощности коротких замыканий и величины перенапряжений.

Основной *причиной повреждения проходных изоляторов* являются атмосферные и внутренние перенапряжения. Большинство перенапряжений происходит из-за перекрытия изоляции при сырой погоде и попадании влаги через неплотности, из-за конденсации влаги и образования изморози на изоляторах. Пробой при внутренних перенапряжениях обусловлен в основном витковыми замыканиями высоковольтной обмотки.

Основной *причиной повреждения изоляции обмоток трансформатора* от перенапряжений является недостаточная импульсная прочность продольной изоляции (междувитковой, междукатушечной) и неудовлетворительное выравнивание импульсных потенциалов вдоль обмоток.

Зарегистрированы случаи повреждения трансформаторов из-за сильной перегрузки, а также неквалифицированных действий персонала при ликвидации аварий. Систематические перегрузки сверх допустимых значений приводят к ускоренной потере механической прочности и последующим повреждениям обмоток. Другой причиной ускоренного старения изоляции и повреждения трансформаторов

несовершенство защиты на стороне 0,4 кВ. Предохранители и автоматические выключатели при коротких замыканиях в ВЛ 0,38 кВ длительно не отключают трансформаторы малых мощностей, что приводит к их повреждениям. К ускоренному старению изоляции может приводить также длительная эксплуатация трансформатора с температурой масла превышающей 75 °С, когда на поверхности обмоток и магнитопроводов образуется шлам.

Нарушения контактов выводов высокого и низкого напряжения, выводов переключателей, ответвлений и их контактов дают около 15 % повреждений. Они связаны с несовершенством конструкции соединений и ошибками эксплуатационного персонала.

**4.3.3 Причины отказов коммутационных аппаратов** (выключателей, отделителей, короткозамыкателей, автоматов, разъединителей, рубильников) [3]:

- несрабатывание приводов;
- обгорание контактов;
- износ дугогасительных камер;
- перекрытие изоляции при перенапряжениях;
- отказы из-за повреждения подшипников и подпятников;
- некачественный монтаж и ремонт (например: отказы выключателей из-за плохой регулировки передаточных механизмов и приводов);
- неудовлетворительная эксплуатация (например: плохой уход за контактными соединениями, что приводит к их перегреву, разрыву цепи рабочего тока и к.з.);
- дефекты конструкций и технологии изготовления (заводские дефекты);
- старение и износ изоляции;
- грозовые и коммутационные перенапряжения. При этом повреждается изоляция трансформаторов, выключателей, разъединителей;
- чрезмерное загрязнение и увлажнение изоляции;
- однофазные замыкания на землю в сетях 6-35 кВ, сопровождаются горением заземляющих дуг (вследствие недостаточной компенсации ёмкостных токов) и приводят к перенапряжениям и пробоям изоляции электрических машин, а термическое воздействие заземляющих дуг – к разрушению изоляторов, расплавлению шин, выгоранию цепей вторичной

коммутации в ячейках КРУ;

- ошибочные действия персонала при выполнении переключений.

Отказы коммутационных аппаратов (выключателей, разъединителей, отключателей и отделителей) происходят при отключении коротких замыканий, выполнении ими различных операций, а также в стационарном состоянии.

#### **4.3.4 Причины отказов устройств релейной защиты, автоматики, аппаратуры вторичной коммутации [3]:**

- неисправность электрических и механических частей реле;
- нарушения контактных соединений;
- обрывы жил контрольных кабелей и цепей управления;
- неправильный выбор или несвоевременное изменение уставок и характеристик реле;
- ошибки монтажа и дефекты в схемах релейной защиты и автоматики;
- неправильные действия персонала при обслуживании устройств релейной защиты и автоматики.

#### **4.3.5 Причины отказов кабельных ЛЭП [3]:**

- нарушение механической прочности землеройными машинами и механизмами (до 70% всех повреждений);
- старение и износ изоляции;
- электрические пробой в кабельных муфтах и на концевых воронках;
- попадание влаги в кабель;
- коррозия металлических частей;
- нарушение изоляции грызунами.

Повреждаемость КЛ зависит от способа прокладки КЛ (в земле, блоках, трубах, тоннелях), разности горизонтальных уровней участка КЛ (при больших перепадах происходит стекание масла и осушение изоляции), агрессивности окружающей среды, величины блуждающих токов и наличия защиты от них, интенсивности ведения строительных работ в зоне прокладки КЛ, срока эксплуатации, режима работы.

Электрические пробой обычно происходят не на целом кабеле, а в местах установки соединительных муфт, на концевых воронках, вертикальных участках кабеля.

#### 4.4 Влияние качества электроэнергии на работу электрооборудования

Качество электрической энергии – важный фактор, определяющий эксплуатационную надёжность и эксплуатационные характеристики электрооборудования [11, 12]. Показатели качества нормируются в соответствии с ГОСТ 13109-97. При этом указываются допустимые и предельно допустимые значения параметров.

Рассмотрим влияние некоторых показателей качества электроэнергии на работу типовых электроприёмников.

**Отклонения напряжения** оказывают большое влияние на работу асинхронных двигателей. При изменении напряжения питающей сети изменяется механическая характеристика, представляющая собой зависимость момента электродвигателя от частоты вращения или скольжения ( $s$ ). На рис. 4.1 эта характеристика показана при снижении напряжения [11].

Вращающий момент асинхронного электродвигателя примерно пропорционален квадрату напряжения. Это значит, что при снижении напряжения на 10% ( $0,9U_i$ ) момент уменьшается на 19% ( $0,81M_i$ ), а при снижении на 30% уменьшение момента достигает 51 %.

На рис. 4.1 штрихами показан также момент сопротивления механизма, приводимого во вращение электродвигателем. Хотя в общем случае снижение частоты вращения двигателя зависит не только от снижения напряжения, но и от закона изменения момента сопротивления механизма  $M_n$ , на рис. 4.1 для упрощения он принят постоянным, не зависящим от частоты вращения двигателя. Очевидно, что если на зажимах электродвигателя, работающего с полной нагрузкой, произойдет значительное снижение напряжения, то момент сопротивления механизма может оказаться больше максимального вращающего момента электродвигателя  $M_{\max}$ . В этом случае произойдет «*опрокидывание*» двигателя. Во избежание сгорания электродвигателя, он должен быть отключен от сети.

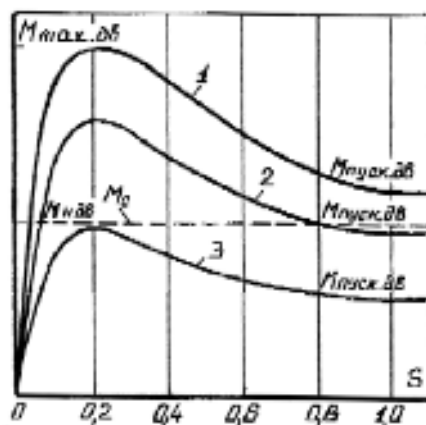


Рис. 4.1. – Влияние изменений напряжения на механическую характеристику асинхронного электродвигателя:

- 1 – при номинальном напряжении  $U_n$ ; 2 – при напряжении, равном  $0,9U_n$ ;  
3 – при напряжении, равном  $0,7U_n$

Снижение напряжения *ухудшает условия пуска двигателя*, так как снижается пусковой момент. Это следует учитывать при эксплуатации, поскольку многие сельскохозяйственные машины имеют большие моменты инерции и момент сопротивления при пусках.

Отклонения напряжения оказывают влияние и на другие характеристики асинхронных двигателей. При снижении напряжения и постоянном моменте сопротивления механизма увеличивается потребляемый электродвигателем ток, что приводит к *увеличению потерь на нагрев* обмоток. При повышении напряжения также увеличивается потребляемый электродвигателем ток из-за насыщения железа за счёт его реактивной составляющей. Это, в свою очередь, увеличивает потери на нагрев обмоток и железа. Кроме того, резко снижается коэффициент мощности электродвигателя  $\cos\varphi$ .

**К изменению напряжения особенно чувствительны осветительные приборы.** На рис. 4.2 показано влияние отклонений напряжения на основные показатели ламп накаливания: срок службы  $T$ , световой поток  $F$ , световую отдачу  $H$  и потребляемую мощность  $P$  [11]. Зависимости изображены в относительных единицах:  $P_* = P/P_i$ ;  $F_* = F/F_i$ ;  $H_* = H/H_i$ ;  $T_* = T/T_i$ .

Индексы «н» относятся к номинальным значениям соответствующих величин.

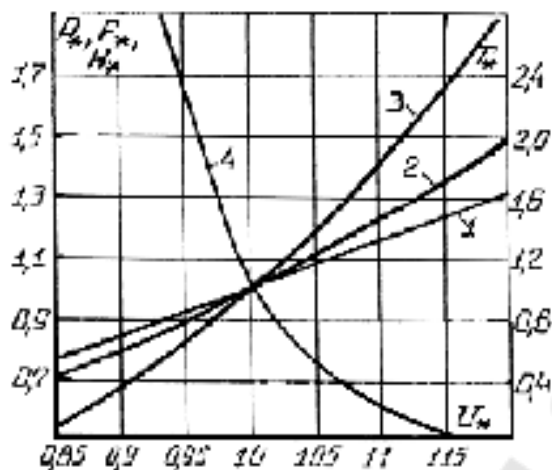


Рис. 4.2. – Влияние изменений напряжений на характеристики лампы накаливания:

1 – потребляемая мощность; 2 – световая отдача; 3 – световой поток; 4 – срок службы

Из кривых (рис. 4.2) видно, что при снижении напряжения заметно падает световой поток, что отрицательно сказывается на освещённости рабочих мест, а это, в свою очередь, влияет на производительность труда, утомляемость работников и ухудшение условий безопасности при выполнении технологических операций. Для создания нормальной освещённости при пониженном напряжении требуется увеличение числа ламп накаливания или их мощности, что приводит к перерасходу электроэнергии.

При повышении напряжения сверх номинального резко сокращается срок службы лампы накаливания. При этом имеет место перерасход электрической энергии.

Люминесцентные лампы менее резко реагируют на изменение напряжения, но при его снижении до 93-94 % от номинального могут не загореться. При повышении напряжения на 6-7 % перегревается вспомогательная аппаратура. С увеличением подводимого напряжения возрастает потребление люминесцентными лампами реактивной мощности, что приводит к дополнительным потерям энергии и ухудшению  $\cos\phi$ . Следует также отметить, что, в отличие от лампы накаливания, срок службы люминесцентных ламп сокращается не только при повышении напряжения, но и при его снижении. При отклонениях напряжения в пределах  $\pm 10$  % срок службы люминесцентных ламп в среднем снижается на 20-25 %.

При ультрафиолетовом облучении животных и птицы, а также при обеззараживании воздуха и продуктов в сельском хозяйстве

отклонения напряжения оказывают не только большое влияние на срок службы, на светотехнические и электрические показатели ламп, но и нарушаются режимы облучения животных и растений.

**Электронагревательные установки** (электродные и элементные водонагреватели, калориферы, пастеризаторы, кормозапарники, инфракрасные обогреватели и т. п.), применяемые в сельском хозяйстве, также очень чувствительны к отклонениям напряжения [11]. Общим для всех электронагревательных установок является то, что потребляемая ими мощность (активная) зависит от квадрата приложенного напряжения. При снижении напряжения производительность электронагревательных установок снижается пропорционально квадрату напряжения, что требует увеличения времени работы установки и сопровождается увеличением расхода энергии на единицу продукции. При повышении напряжения происходит увеличение потребляемой мощности электронагревательной установкой, резко сокращается срок службы нагревательных элементов.

**Бытовые электроприемники.** Работа разнообразных бытовых электроприемников, в том числе телевизоров, компьютеров, автоматических стиральных машин, также зависит от качества напряжения [12].

Отрицательные отклонения напряжения ухудшают изображение телевизора, а положительные сокращают срок службы его деталей. Особенно вредны отклонения напряжения для кинескопов.

Отрицательное влияние отклонений напряжения на качество работы и срок службы телевизоров, а также существующие отклонения напряжения в сельских сетях приводят к тому, что потребители приобретают индивидуальные стабилизаторы напряжения, которые применяют даже в случаях, когда отклонения напряжения не выходят за рамки нормируемых. Применение местных стабилизаторов напряжения приводит к ухудшению коэффициента мощности и дополнительным денежным затратам.

**Причины несимметрии напряжений:** неравномерное распределение нагрузки по фазам, создаваемое однофазной нагрузкой; одновременное включение и выключение однофазных потребителей по фазам; перегорание предохранителей в одной из фаз (потеря фазы) и др [11].

Система обратной последовательности отрицательно влияет на работу асинхронных двигателей, затормаживая вращение ротора.



При 5-процентной несимметрии напряжений допустимая мощность для двигателя снижается по сравнению с номинальной на 10–15 %, а при 10-процентной несимметрии напряжений – на 25–45 %. Система нулевой последовательности напряжений вызывает дополнительную вибрацию электродвигателей, вследствие чего сокращается срок службы их обмоток. Наличие нулевой последовательности приводит к смещению нейтрали и неодинаковым напряжениям по фазам.

**Колебания напряжения** приводят к мерцанию осветительных ламп, ложным срабатываниям защит и перенапряжению в обмотках, что, в свою очередь, приводит к межвитковым замыканиям [11].

**Отклонения частоты** приводят к технологическим и энергетическим ущербам. Первые вызваны изменением потерь в питающих сетях, вторые – изменением скоростей и других показателей работы оборудования, приводящих к снижению производительности или нарушениям в технологии [11].

**Высшие гармоники** образуются при наличии нелинейных потребителей. Вызывают генерацию радиопомех, искажение в работе теле- и радиопередающей техники, компьютеров, автоматических систем.

**Провал напряжения, импульс напряжения, временное перенапряжение** приводят к нарушениям работы оборудования, самопроизвольным и хаотичным отключениям, пробоям, повреждениям изоляции и другим негативным явлениям.

#### **4.5 Переходные процессы в энергосистемах и действие противоаварийной автоматики**

В современных энергосистемах каждую секунду происходит изменение режима, вызванное включением или отключением некоторой части нагрузки. Эти относительно небольшие изменения нагрузок приводят к сравнительно малым и медленным изменениям параметров режима в узловых точках энергосистемы. Такой режим её работы называют установившимся. Однако в энергосистемах возникают и разного рода аварии и резкие изменения перетоков мощностей. Режим работы энергосистем при этом характеризуется быстрыми изменениями во времени его параметров, которые могут привести к развалу энергосистемы. Такой режим называют **переходным** [6]. Современные системы противоаварийной

автоматики и релейной защиты способны за весьма короткое время локализовать развитие аварий и сохранить устойчивость энергосистемы.

Однако, несмотря на кратковременность переходных процессов, они могут отразиться на режиме работы промышленных предприятий, особенно с непрерывными технологическими процессами.

Рассмотрим влияние на работу приёмников электроэнергии действия защиты от коротких замыканий, устройств автоматического повторного включения (АПВ), автоматического включения резерва (АВР) и автоматической разгрузки энергосистемы по частоте (АЧР).

Современные релейные защиты и быстродействующие выключатели могут за доли секунды отсекают участки с коротким замыканием, предотвращая развитие аварии и сохраняя в работе неповрежденные участки систем электроснабжения.

Опыт эксплуатации энергосистем и систем электроснабжения потребителей показывает, что значительная часть автоматических отключений линий электропередачи и отдельных элементов сети вызывается неустойчивыми, самоустраняющимися повреждениями.

**Устройство АПВ** позволяет в большинстве отключений повторно включить отключившийся участок и восстановить нормальную схему электроснабжения. Так же успешно может быть использовано АПВ, если отключение произошло из-за ложной или неселективной работы релейной защиты. Неустойчивые повреждения могут возникать также на выводах трансформаторов, шинах подстанций, шинных сборках и других элементах электрической сети.

**Устройства АВР.** Другим эффективным мероприятием, позволяющим повысить надёжность электроснабжения, является восстановление питания потребителей путём автоматического включения резервных источников взамен поврежденных или ошибочно отключенных источников питания. Устройства АВР применяются для включения резервных линий, трансформаторов, соединительных выключателей, а также для включения резервных агрегатов вместо вышедших из строя (например, насосов).

Применение устройств АВР даёт возможность с необходимой быстротой восстановить электроснабжение. Лимитирующее минимальное время действия АВР определяется собственным временем действия автоматических устройств и коммутирующих аппаратов.

Как показывает анализ данных о работе АВР их успешное действие составляет 90-95%.

**Устройства АЧР.** Несмотря на высокую надёжность современных энергосистем, могут возникать аварийные ситуации (отключение значительных генерирующих мощностей или межсистемных связей), приводящие к небалансу генерирующей и потребляемой мощностей во всех частях или в отделившейся части энергосистемы. Если не устранить дефицит генерирующей мощности, то произойдет аварийное снижение частоты. В результате уменьшится производительность механизмов собственных нужд ТЭС (питательных насосов и др.), что приводит к снижению генерирующей мощности и дальнейшему снижению частоты.

Влияние снижения частоты на потребляемую мощность определяется характеристиками нагрузок потребителей. Для синхронных и асинхронных двигателей с постоянным моментом на валу приводного механизма потребляемая активная мощность почти пропорциональна изменению частоты, т. е. при снижении частоты на 1% потребляемая активная мощность также снижается на 1%. Для асинхронных двигателей с «вентиляторным» моментом сопротивления приводного механизма (вентиляторы, центробежные насосы) снижение частоты на 1 % приводит к снижению активной мощности примерно на 3%. Для других потребителей (электротермия, освещение и т. п.) активная мощность при снижении частоты почти не изменяется, если при этом поддерживается неизменное напряжение. Суммарные потери активной мощности в электрических сетях также мало изменяются при изменении частоты. В среднем можно считать, что для энергосистемы снижение частоты на 1% приводит к уменьшению нагрузки на 1,0-3,0% в зависимости от состава потребителей.

На рис. 4.3 [6] показаны зависимости активной и реактивной мощностей от частоты и напряжения для части энергосистемы.

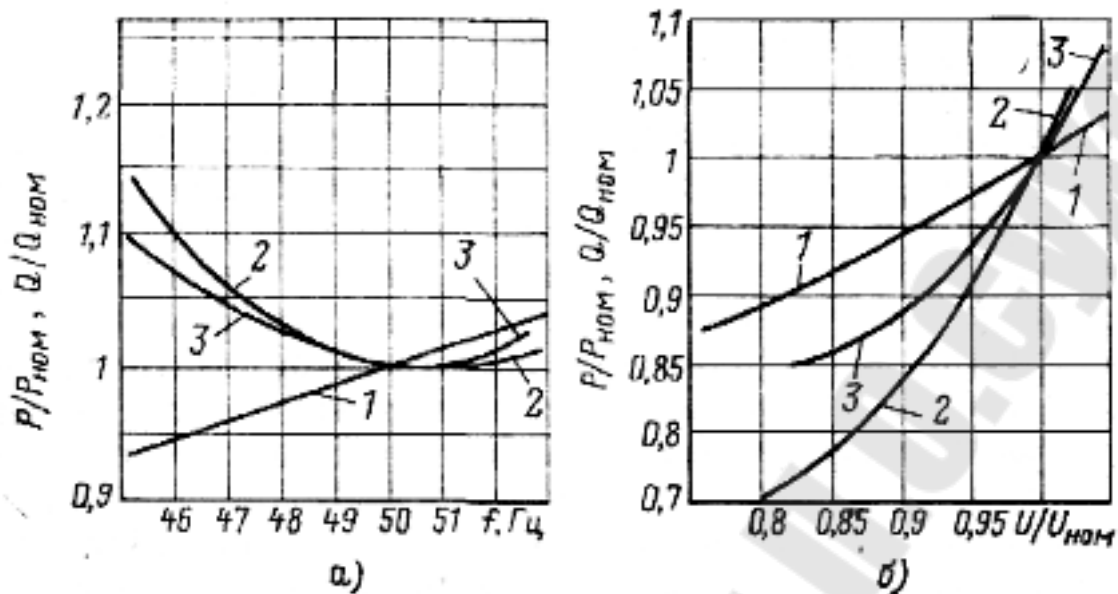


Рис. 4.3. Зависимость активной и реактивной мощности от частоты (а) и напряжения (б): 1 –  $P/P_{ном}$ ; 2 –  $Q/Q_{ном}$  для 6 кВ; 3 –  $Q/Q_{ном}$  для 110 кВ

Величину, характеризующую изменение мощности потребителя при изменении частоты в энергосистеме, называют регулирующим эффектом активной нагрузки и определяют по формуле

$$k_n = \frac{\Delta P}{\Delta f}, \quad (4.1)$$

где  $\Delta f$  – изменение частоты, о. е.;  $\Delta P$  – изменение нагрузки при изменении частоты на  $\Delta f$ , о. е.

За базисную принимают мощность нагрузки в момент возникновения аварии. Как указывалось, регулирующий эффект зависит от состава нагрузки и изменяется в широких пределах (от 0 до 3,5). Если снижение частоты сопровождается снижением напряжения, то результирующее значение  $k_i$  возрастает. Таким образом, регулирующий эффект, снижает дефицит мощности. Однако это снижение, как правило, оказывается недостаточным для сохранения баланса активных мощностей в энергосистеме при упомянутых аварийных ситуациях и действует лишь в начальный момент. Следовательно, если не снизить нагрузку энергосистемы посредством отключения части потребителей так, чтобы был восстановлен баланс генерирующей и потребляемой мощностей, то может начаться лавинообразное снижение частоты («лавина частоты») и как

следствие «развал» энергосистемы с прекращением электроснабжения значительного числа потребителей. Поэтому отключение части потребителей при аварийном снижении частоты в энергосистеме даёт возможность локализовать аварийную ситуацию и сохранить электроснабжение основной массы потребителей. Для этого в энергосистемах устанавливается **автоматическая частотная разгрузка**, являющаяся эффективным средством ликвидации системных аварий, повышающим надёжность работы энергосистем.

К работе АЧР предъявляется **требование** не допускать снижения частоты в энергосистеме ниже определённого уровня  $f_{i, \text{нб}}$  на время не более  $t_{\text{нб}}$ . Чётких обоснований выбора нижнего предела частоты нет. Наиболее общим ограничением в этом отношении являются условия работоспособности механизмов собственных нужд электростанций, надёжность паровых турбин и допустимые уровни напряжения. На основании этого принято, что частота должна быть не ниже 46 Гц [6].

В результате работы АЧР частота должна подняться до уровня длительно допустимых значений. Работа АЧР должна сопровождаться возможно меньшим перерегулированием, т. е. минимальным значением излишне отключенной мощности нагрузки. АЧР должна быть выполнена таким образом, чтобы в процессе ликвидации аварии были отключены менее ответственные потребители.

В настоящее время системы АЧР подразделяются в основном на две категории [6]. **Первая категория АЧР I** предназначена для предотвращения снижения частоты ниже определённого уровня (46-46,5 Гц) и состоит из ряда очередей, различающихся уставками по частоте (0,1-0,2 Гц) с минимальной (одинаковой) выдержкой времени. **Вторая категория АЧР II** предназначена для подъёма частоты после работы АЧР I и предотвращения зависания частоты на недопустимом уровне. Она состоит также из нескольких очередей, отличающихся разными выдержками времени (3-5 с), но имеющих одинаковую уставку по частоте.

Для восстановления питания отключенными устройствами АЧР потребителей после ликвидации аварийного состояния в энергосистеме, а также для исправления ложной работы устройств АЧР предусмотрены **устройства автоматического повторного включения потребителей после работы АЧР (ЧАПВ)**. К ним необходимо подключать как можно больше потребителей (до 100%), отключаемых при снижениях частоты устройствами АЧР.

Все вышеизложенное показывает, что кратковременные переходные процессы в энергосистеме и перерывы электроснабжения с циклом АПВ и АВР могут отразиться на работе потребителей электроэнергии и быть причиной крупного ущерба. Успешное действие систем противоаварийной защиты и автоматики обеспечивает быстрое и надёжное восстановление нормального электроснабжения, но не гарантирует сохранения нормального хода технологического процесса. Поэтому при анализе и оценке схем электроснабжения необходимо тщательно анализировать поведение и устойчивость технологических процессов при возмущениях, вносимых переходными процессами в энергосистеме и действиями противоаварийной автоматики системы электроснабжения.

#### **4.6 Ограничения по мощности и электроэнергии**

Современные энергосистемы характеризуются высоким уровнем надёжности её работы. С учётом прогноза потребности народного хозяйства в электроэнергии опережающе вводятся генерирующие мощности, развиваются электрические сети, предусматриваются аварийные резервы мощности и запасы топлива, а системная автоматика обеспечивает статическую и динамическую устойчивость энергосистемы. Однако, несмотря на высокую надёжность работы энергосистем, могут возникнуть условия, при которых невозможно обеспечить электроснабжение всех потребителей и приходится вводить ограничения по мощности и электроэнергии. Основными причинами таких ситуаций являются крупные системные аварии, связанные с нарушением устойчивости всей энергосистемы, разделением систем на ряд несинхронно работающих частей и приводящие к нарушению баланса активных мощностей.

Необходимость введения ограничений может возникнуть в результате ошибок в прогнозировании спроса мощности (особенно в часы максимальной нагрузки энергосистемы) и электроэнергии, отставания ввода топливных баз, а также из-за стихийных явлений, вызывающих повреждения линий электропередачи, перерыв транспорта топлива и т. д. Если в этих условиях не будут введены ограничения и отключение части потребителей, может наступить развал всей энергосистемы с длительным прекращением электроснабжения всех потребителей. Поэтому разработка специальных, заранее подготовленных мероприятий, связанных с

возможными ограничениями и отключениями, является необходимым условием безаварийной эксплуатации энергосистем.

Возможно составление следующих графиков [6]:

1) ограничения потребления электроэнергии при недостатках топлива или гидроресурсов;

2) ограничения нагрузки потребителей при недостатке электрической мощности;

3) отключения потребителей по линиям от питающих центров энергосистемы или от приёмных подстанций потребителей при явной угрозе возникновения аварии из-за внезапно образовавшегося недостатка мощности в энергосистеме и уменьшении частоты ниже 49,5 Гц, когда нет времени для введения в действие графиков ограничения нагрузки потребителей;

4) автоматической частотной разгрузки для предотвращения и ликвидации системных аварий из-за снижения частоты при больших дефицитах мощности в энергосистеме;

5) местной разгрузки для отдельных узлов или районов энергосистем исходя из возможного возникновения недостатка мощности при выделении их на раздельную работу.

При составлении графиков ограничений и отключений потребителей учитываются их государственное и хозяйственное значение, технологические особенности производства, схемы электроснабжения потребителей. По каждой энергосистеме составляются списки потребителей и приемников электроэнергии, не подлежащих отключению. Потребители располагаются в графиках ограничения и отключения в порядке ответственности – сначала наименее ответственные, затем более ответственные. По всем потребителям, подлежащим включению в графики ограничения и отключения, энергосбытом совместно с потребителем составляется двусторонний акт о размерах технологической и аварийной брони электроснабжения. **Технологической броней** электроснабжения считается та мощность (расход электроэнергии), которая обеспечивает предприятию завершение технологического процесса, цикла производства [6]. При определении технологической брони электроснабжения определяется время, необходимое предприятию для завершения технологического процесса, цикла производства, по истечении которого можно отключить соответствующие приемники электроэнергии. **Аварийной броней** электроснабжения считается наименьшая мощность (расход электроэнергии),

обеспечивающая при частичной или полной остановке предприятия сохранность оборудования, безопасность жизни людей, сохранение аварийного и охранного освещения, вентиляции, водоотлива, водоснабжения, отопления, средств пожарной безопасности [6].

Современные промышленные предприятия являются крупными потребителями электроэнергии со сложной системой электроснабжения, с большим числом распределительных устройств, трансформаторных подстанций, разветвлённой электрической сетью. В таких системах возможно возникновение аварийных ситуаций независимо от работы энергосистемы, при которых потребуется введение ограничений по мощности и электроэнергии всего предприятия или части установок и приемников электроэнергии. Поэтому энергетические службы таких промышленных предприятий должны разрабатывать соответствующие графики ограничения и отключения.

Если потребитель при авариях в энергосистеме заранее извещён о необходимости ограничения, то он может принять меры, обеспечивающие снижение потерь, возникающих при отключении электроснабжения. Ущерб в этом случае соответствует ущербу при отключении с предварительным предупреждением. В некоторых случаях можно сохранить в работе все или часть приемников электроэнергии но при сниженном электропотреблении. Большими возможностями по снижению электропотребления обладают электротермические установки. Так, карбидные или ферросплавные печи без особых затруднений позволяют вести процесс при сниженной мощности. Потери потребителей при этом определяются ухудшением технико-экономических показателей соответствующих электроприемников и недовыпуском продукции.



## 5 ТЕХНИКО-ЭКОНОМИЧЕСКИЕ РАСЧЁТЫ В ЗАДАЧАХ НАДЁЖНОСТИ

Проблема оценки ущерба от нарушений электроснабжения, вызываемых отказами электрооборудования, возникает как при проектировании, так и при эксплуатации энергетических объектов. **При проектировании** характеристика ущерба необходима, как правило, когда определяется экономическая эффективность капитальных вложений, при выборе вариантов технических и организационно-хозяйственных решений, влияющих на степень надёжности электроснабжения потребителей. **При эксплуатации** характеристики ущерба от отказов находят применение в задачах определения экономической эффективности капитальных вложений в действующее производство при реконструкции, модернизации и техническом перевооружении объектов энергетики.

Понятие «**ущерб**» представляет стоимостное выражение реакции потребителей электроэнергии и смежных систем на нарушения функциональных режимов связей, объединяющих эти системы с рассматриваемой системой энергетики.

### 5.1 Влияние перерывов электроснабжения на работу предприятий АПК

Определение ущерба от перерывов в электроснабжении – достаточно сложная задача, так как при этом приходится учитывать большое число факторов, многие из которых еще мало изучены [9]. Например, перерывы в электроснабжении и связанные с ними нарушения технологии содержания животных оказывают влияние на их продуктивность (снижаются удои коров, уменьшается яйценоскость кур). На некоторых сельскохозяйственных предприятиях нарушение электроснабжения приводит к необходимости перестройки технологии производства и организации труда, что также необходимо учитывать в расчётах.

Электрифицированное сельскохозяйственное производство принципиально отличается от механизированного и ручного. Отличие состоит в том, что нормальный технологический процесс возможен только при исправном состоянии всех элементов электрооборудования. Отказ любого из них приводит к отрицательным последствиям.

Самые опасные последствия связаны с электротравматизмом людей и животных, возникающим при отказах защитных устройств, систем заземления и зануления. Эти же отказы приводят к пожарам, имеющим катастрофические последствия.

Не менее опасны отказы электроосветительных и электронагревательных установок, а также электроприводов, используемых в составе поточных технологических линий, на животноводческих комплексах и птицефабриках. Это оборудование нельзя быстро и равноценно заменить, поэтому весь технологический процесс нарушается. В результате возможны гибель или заболевание животных, снижение объёма выпуска и качества продукции, перерасход электроэнергии и т. д. Например, отказ простейшего магнитного пускателя может привести к значительному экономическому ущербу.

**Степень ущерба** в значительной мере **зависит от** вида предприятия, его размеров, технологической схемы производства, возраста животных, погодных условий.

В таблице 5.1 [13] указаны возможные последствия отказов электрооборудования для различных объектов и технологических процессов на них.

Таблица – 5.1. Влияние отказов электрооборудования на технологические процессы

Технологический процесс	Последствие отказов
<b>Молочные фермы крупного рогатого скота</b>	
Машинное доение коров	Затраты на привлечение дополнительных доярок для ручной дойки. Снижение удоев при переходе на ручную дойку. Заболевание животных и снижение их продуктивности
Первичная обработка молока (охлаждение, сепарирование и др.)	Порча продукции. Использование дополнительного транспорта
Приготовление и раздача кормов, доставка воды, уборка помещения и т. д.	Затраты на привлечение дополнительной рабочей силы или транспорта. Снижение продуктивности животных. Дополнительные потери корма
Обеспечение микроклимата	Заболевание животных и снижение их продуктивности. Повышенный расход кормов

Продолж. табл. 5.1.

Технологический процесс	Последствие отказов
<b>Свиноводческие и овощеводческие фермы, откорм крупного рогатого скота</b>	
Приготовление и раздача кормов, поение животных	Простой производственного персонала. Привлечение дополнительных рабочих или транспорта. Недополучение продукции. Дополнительные потери корма
Обеспечение микроклимата	Заболевание животных. Брак и снижение выхода продукции. Повышенный расход кормов
<b>Птицеводческие фермы</b>	
Инкубация цыплят	Нарушение оптимальных условий инкубации. Уменьшение числа выведенных здоровых цыплят
Выращивание птицы	Снижение яйценоскости птицы. Привлечение дополнительной рабочей силы. Бой яиц
Производство бройлеров	Гибель цыплят. Снижение привеса
Электрообогрев цыплят	Гибель цыплят. Увеличение доли выбракованных цыплят
Обработка продукции	Затраты на привлечение дополнительной рабочей силы. Дополнительные затраты, связанные с передержкой птицы в птичниках
<b>Теплично-парниковые хозяйства</b>	
Обеспечение параметров микроклимата	Гибель растений. Снижение урожайности
<b>Кормопроизводство</b>	
Приготовление витаминизированной травяной муки	Недовыпуск продукции. Простой полевых рабочих. Простой транспорта и полевой техники. Порча продукции и сырья. Привлечение дополнительной рабочей силы. Дополнительный расход горючего
<b>Подсобные предприятия</b>	
Переработка и хранение продукции	Порча сырья, полуфабрикатов и готовой продукции. Простой персонала. Получение продукции низкого качества. Затраты на привлечение дополнительной рабочей силы или транспорта

Из практики электрификации сельского хозяйства известно, что

наибольшую опасность представляет не факт отказа электрооборудования, а продолжительность его устранения. Если оперативный электротехнический персонал успеет устранить отказ за малое время, не превышающее допустимую по технологии процесса продолжительность простоя, ущерб будет иметь наименьшее значение.

Вопросам определения величины ущерба от нарушений электроснабжения посвящено большое количество исследований: разработаны различные методики оценки ущерба, проанализирован ущерб многих производственных предприятий. Рассмотрим некоторые общие положения по определению величины ущерба.

Нарушение электроснабжения приводит к ущербу как у потребителя  $Y_{\text{п}}$ , так и энергосистемы  $Y_{\text{с}}$ , т. е.

$$Y = Y_{\text{п}} + Y_{\text{с}}, \quad (5.1)$$

Значение ущерба зависит от информации о предстоящем отказе. При заблаговременном сообщении об отключении в большинстве случаев имеется возможность так организовать производственный процесс, чтобы уменьшить убытки от прекращения подачи электроэнергии.

## 5.2 Общие принципы определения ущерба потребителей от перерывов электроснабжения

Ущерб потребителя можно представить в виде двух составляющих [4]:

$$Y_{\text{п}} = Y_{\text{пр}} + Y_{\text{доп}}, \quad (5.2)$$

где  $Y_{\text{пр}}$  – прямой ущерб от нарушения режима электроснабжения;

$Y_{\text{доп}}$  – дополнительный ущерб, определяемый недовыпуском продукции или дополнительными затратами на компенсацию этого недовыпуска.

**Прямой ущерб**  $Y_{\text{пр}}$  включает издержки производства, связанные с расстройством технологического процесса, браком продукции, порчей материалов, повреждением и сокращением срока службы оборудования, ухудшением технико-экономических

показателей технологического процесса, увеличением затрат сырья и материалов, простоем персонала и т. д.

Прямой ущерб вычисляют по формуле [1]:

$$Y_{\text{пр}} = Y_{\text{пр}0} + Y_{\text{пр}}(t_{\text{э}}) + Y_{\text{пр}}(t_{\text{тех}}), \quad (5.3)$$

где  $Y_{\text{пр}0}$  – ущерб, определяемый фактом отказа в электроснабжении;

$Y_{\text{пр}}(t_{\text{э}})$  – ущерб, зависящий от длительности перерыва электроснабжения (ущерб за время восстановления электроснабжения  $t_{\text{э}}$ );  $Y_{\text{пр}}(t_{\text{тех}})$  – ущерб, учитывающий затраты на восстановление технологического процесса (ущерб от момента восстановления электроснабжения до доведения технологического процесса установки до нормального режима).

Величина прямого ущерба зависит от следующих факторов: длительности перерыва электроснабжения, особенностей технологического процесса, совпадения момента отказа с определенными фазами процесса, наличия технологического резерва и т. д.

Дополнительный ущерб  $Y_{\text{доп}}$  разделяют на четыре группы:

1) перерыв электроснабжения приводит к уменьшению выпуска продукции и восполнить его невозможно;

2) невыпущенная продукция восполняется в дальнейшем за счет сверхурочных работ;

3) восполнение невыпуска осуществляется дальнейшим форсированным режимом работы технологической установки;

4) перерыв электроснабжения не приводит к уменьшению выпуска продукции, либо имеется возможность восполнения за счёт резервов без дополнительных затрат.

### 5.3 Ущерб энергосистемы от перерывов электроснабжения

Системный ущерб имеет место в энергосистемах из-за недоиспользования оборудования и персонала энергосистем.

Системный ущерб имеет место не только при аварийном недоотпуске электроэнергии, но и при недоотпуске из-за плановых отключений для производства планового ремонта. Величина удельного системного ущерба определяется расчётными затратами на производство и передачу 1 кВт·ч электрической энергии за вычетом

топливной составляющей. Системный ущерб должен определяться с учётом всех ступеней напряжения до потребителя.

Наиболее важной особенностью системного ущерба является то, что он должен определяться для всех потребителей – производственных и непроизводственных. Очевидно, что системный ущерб является минимально возможным народнохозяйственным ущербом и по нему должен определяться низший экономически оправданный уровень надёжности системы электроснабжения.

При решении вопроса об экономически целесообразной величине резерва в энергосистеме необходимо учитывать, что величина ущерба в энергосистеме, вызванная аварийным отключением генерирующей мощности, будет меньше по сравнению с ущербом, который имеет место при нарушении электроснабжения отдельного предприятия или узла нагрузки. Объясняется это, в частности, тем, что при аварийном снижении частоты отключаются потребители с наименьшим ущербом, а после ликвидации аварии в случае необходимости вводятся организованные ограничения или отключения таких предприятий, для которых это связано также с наименьшим ущербом.

При определении ущерба от нарушения электроснабжения для промышленных предприятий системным ущербом в энергетике можно пренебречь, так как он составляет всего лишь менее 5%.

#### **5.4 Количественные характеристики ущерба**

Обычно пользуются понятием **удельный ущерб** – величиной ущерба, отнесенной к единице выпускаемой продукции. В таком случае возможно сопоставление решений для объектов с различным объёмом производства. Удельные показатели ущерба от аварийных ограничений зависят от структурного состава потребителей (удельного веса промышленности, быта и сферы обслуживания, сельского хозяйства, транспорта и строительства) и степени их ограничения. Для некоторых технологических процессов величина ущерба определяется фактом отказа и мощностью отключенного оборудования. Для некоторых производств большое значение имеет время простоя.

Решая задачи надёжности для систем электроснабжения, ущерб следует относить к значениям параметров энергосистемы. Поэтому в настоящее время наиболее распространены следующие **виды**

### удельного ущерба, отнесенные к:

- единице выпускаемой продукции, руб/ед. прод.;
- одному часу перерыва в электроснабжении, руб/ч;
- одному кВт установленной мощности, руб/кВт;
- одному кВт·ч недоотпущенной электроэнергии, руб/(кВт·ч).

Величина удельной стоимости компенсации ущерба от аварийных ограничений должна быть регламентирована государством.

В расчётах экономической эффективности стоимость ущерба от аварийных ограничений рекомендуется оценивать исходя из зарубежного опыта компенсации ущерба потребителям в размере 1,5-4 долл./(кВт·ч). Эти данные являются усредненными и могут использоваться для ориентировочной оценки ущерба на случай аварийных перерывов (ограничений) электроснабжения в сети общего пользования с разным составом потребителей. При разработке схем внешнего электроснабжения промышленных узлов и отдельных крупных предприятий рекомендуется пользоваться данными об ущербах, полученными у потребителя, в специализированных проектных организациях или из других источников.

Существует несколько подходов к количественной оценке ущербов сельскохозяйственных потребителей при перерывах в электроснабжении [9].

1. Способ, предложенный в 1960-х годах профессорами И. А. Сыромятниковым и Л. Е. Эбиным на основе оценки стоимости потерянной продукции по приведенным затратам. Это положение было использовано в разработанной ВИЭСХом методике определения ущербов от перерывов электроснабжения сельскохозяйственных потребителей.

2. Исследования институтов ВИЭСХ, МИИСП и «Сельэнергопроект» по определению ущерба. Во всех случаях перерывы в электроснабжении предприятий по производству сельскохозяйственной продукции в конечном счете приводят к потерям этой продукции. В настоящее время такие потери недопустимы, и поэтому ущерб от перерывов в электроснабжении должен определяться дополнительными затратами на восполнение этих потерь продукции. Затраты на теряемую продукцию следует принимать равными соответствующим кадастровым ценам. Разработанные Государственным научно-исследовательским институтом земельных ресурсов (ГИЗР) кадастровые цены на

сельскохозяйственную продукцию включают все общественно необходимые затраты на её производство в объективно худших условиях.

При определении ущерба от перерывов в электроснабжении ремонтных мастерских и других подсобных предприятий необходимо учитывать, что они лишь косвенно связаны с производством сельскохозяйственной продукции. В этом случае плановые задания могут быть выполнены, например, за счёт сверхурочных работ.

Следует также указать, что на всех предприятиях привлечение дополнительных рабочих практически не снижает ущерба. Хотя это мероприятие может частично восполнить потери продукции, оно требует дополнительной оплаты рабочих.

Ущерб зависит не только от частоты и длительности отключений, но и от момента начала каждого отключения, определяющего число и тип технологических процессов, которые совпадают с перерывом в электроснабжении. Это особенно важно для ферм и комплексов молочного направления, так как нарушение электроснабжения, совпадающее, например, с началом процесса доения, вызывает больший ущерб, чем перерыв в любой другой момент.

Также ущерб зависит от ряда технологических и биологических факторов, например возраста животных.

В результате ущерб оказывается типичным неопределенным фактором, для которого по выражению можно определить предельные наименьшие и наибольшие значения. Минимальному ущербу соответствуют наиболее надёжная схема электроснабжения, самый благоприятный момент отключения и лучшие показатели надёжности схемы, а максимальному ущербу – малонадёжная схема, самый неблагоприятный момент перерыва и худшие показатели надёжности отдельных элементов.

В задачах, связанных с оценкой и повышением надёжности систем электроснабжения, широко применяют вероятностно-статистические методы, при которых отказы элементов системы, характеризующиеся частотой, длительностью и моментами начала отключений, рассматривают как случайные события. При таком подходе часто используют законы распределения соответствующих случайных величин, полученные путем статистической обработки данных за многолетний период. В результате получают значения ущербов, которые с рядом оговорок можно рассматривать как



средние величины. При этом удобнее пользоваться удельными величинами ущербов на 1 кВт·ч недоотпущенной предприятию энергии или на одну голову животных за час перерыва в электроснабжении (для тепличных комбинатов и комплексов по выращиванию рассады – на 1 м<sup>2</sup> рабочей площади).

Значения удельных ущербов могут быть получены по годовым ущербам с учётом количества недоотпущенной энергии или числа животных на ферме.

Оценка ущерба у **бытовых потребителей** имеет особенности, заключающиеся в том, что устанавливается денежный эквивалент единицы свободного времени человека. Ущерб от перерыва электроснабжения, в течение которого у человека нет возможности использовать самостоятельно свободное время, определяется как часть потерянного свободного времени.

### **5.5 Технико-экономическое обоснование уровня надёжности систем электроснабжения потребителей АПК**

Задачи технико-экономического обоснования степени надёжности могут быть разделены на две группы [9].

1. Задачи первого рода возникают, если при эксплуатации конкретной электрической сети выясняется, что по тем или иным причинам надёжность электроснабжения присоединённых к сети потребителей недостаточна. Решение таких задач обычно сводится к рассмотрению и оценке различных возможных средств и мер повышения надёжности и к выбору наиболее экономичных из них. При решении таких задач необходимо в полной мере учитывать конкретные особенности рассматриваемой сети и присоединённых к ней потребителей. За счёт получения такой дополнительной информации можно значительно сузить диапазоны изменения участвующих в задаче неопределённых факторов и, следовательно, упростить её решение.

2. Задачи второго рода заключаются в выборе таких расчётных характеристик сельских сетей, при которых обеспечивается заранее ожидаемый уровень надёжности. Такие задачи решаются при проектировании вновь сооружаемых или реконструируемых электрических сетей. В связи со сложностью этих задач они обычно решаются на примере идеализированных схем с учётом неопределённых факторов, в первую очередь ущербов от перерывов

электроснабжения и показателей аварийности электрических сетей. Если по каким-либо причинам это не удастся, приходится пользоваться средними значениями ущербов и показателей надёжности.

Величина ущерба от прекращения электроснабжения потребителей, которую следует принимать для выбора варианта решения, в общем случае зависит от объёма выпускаемой продукции, количества недоотпущенной электроэнергии, величины отключенной мощности, длительности перерыва в электроснабжении. Для конкретных производств некоторые из этих зависимостей могут отсутствовать.

Величина и составляющие ущерба могут сильно различаться даже для производств с одинаковой технологией.

При определении ущерба недостаточно четко учитываются последствия недоотпуска продукции предприятием, на котором произошло нарушение электроснабжения, для смежных отраслей экономики. Кроме того, ущерб от нарушения электроснабжения нельзя свести только к издержкам, его компенсирующим. Существует значительная группа потребителей, для которой принципиально невозможно выразить прекращение питания в денежном выражении. Это предприятия, учреждения, играющие особую роль в экономике страны, объекты, прекращение питания которых приводит к опасности для жизни и здоровья людей, окружающей среды и пр.

Для сравнения вариантов систем электроснабжения с учётом надёжности электроснабжения потребителей рассчитываются ЧДД по каждому варианту:

$$\text{ЧДД}_i = \sum_{t=1}^T \frac{D_{it} - I_{it} - K_{it}}{(1+E)^t}, \quad (5.4)$$

где  $i$  – номер варианта схемы электроснабжения;

$D_{it}$  – суммарный доход в год  $t$ ;

$I_{it}$  – годовые эксплуатационные и другие расходы в год  $t$  (отчисления на амортизацию, затраты на текущий ремонт и обслуживание и стоимость годовых потерь активной электроэнергии);

$K_{it}$  – капитальные затраты в год  $t$  (затраты на сооружение линии электропередачи и затраты на электрооборудование);

$T$  – расчётный срок;

$E$  – норма дисконта (норматив эффективности капитальных

вложений).

В случае действия тарифов, включающих в себя плату потребителя за уровень надёжности электроснабжения, и штрафных санкций для энергоснабжающей организации за нарушение электроснабжения у потребителя формула (5.4) примет вид:

$$\text{ЧДД}_i = \sum_{t=1}^T \frac{D_{ti} + D_{нii} - I_{ti} - K_{ti} - Y_{ti}}{(1+E)^t}, \quad (5.5)$$

где  $\ddot{A}_{i\ ti}$  – плата потребителя энергоснабжающей организации за заявленную им степень надёжности;

$\ddot{O}_{ii}$  – ущерб от перерывов электроснабжения.

В случае использования для сравнения вариантов **затратного критерия** с учётом ущерба получим:

$$Z_i = \sum_{t=1}^T \frac{K_{ti} + I_{ti} + Y_{ti}}{(1+E)^t} \rightarrow \min. \quad (5.6)$$

Статический критерий приведенных затрат приобретает вид:

$$Z_i = E_n \cdot K_i + I_i + Y_i, \quad (5.7)$$

где  $E_i$  – нормативный коэффициент эффективности капиталовложений (в целом по народному хозяйству (отраслям экономики)  $E_i = 0,12$ ; а при определении эффективности новой техники  $E_i = 0,15$ ).

## 5.6 Нормирование показателей надёжности электроснабжения

Ограниченная возможность применения усредненных значений ущербов для технико-экономических расчётов в электроэнергетике выдвинула задачу выбора и обоснования нормативов надёжности электроснабжения. Под **нормативом надёжности** понимается численное значение показателя надёжности, являющегося критерием достаточности или недостаточности уровня надёжности электроснабжения рассматриваемого объекта [1].

Задача выбора оптимального решения может быть сведена к сопоставлению затрат по тем вариантам, которые удовлетворяют

условию

$$N \geq N_n, \quad (5.8)$$

т. е. уровень надёжности не должен быть ниже нормированного.

В результате возникает проблема выбора и обоснования нормативных показателей надёжности  $N_n$ , которые соответствовали бы наибольшей эффективности средств, вкладываемых в развитие экономики страны.

### Двухуровневый подход к нормированию надёжности

Основная **цель** любого **норматива** – обеспечение требуемой надёжности электроснабжения потребителей. Достигнуть её возможно за счёт принятия различных технических и организационных решений в системе электроснабжения. Это обычно приводит к увеличению затрат, вкладываемых в сеть.

Требования потребителей к надёжности электроснабжения формируются на основе анализа последствий отказов в питании этих потребителей. Таким образом проявляется двухуровневый характер использования нормативных значений показателей надёжности в электроэнергетике: с одной стороны должны вычисляться и доводиться до нормативных показатели надёжности самой системы электроснабжения (**первый уровень нормирования**), с другой стороны должны быть обеспечены нормативные требования к надёжности конкретных потребителей, присоединенных к энергосистеме (**второй уровень**).

Нормативными показателями надёжности для первого уровня являются интегральные характеристики системы электроснабжения с точки зрения выполнения поставленной перед ней цели. Такой характеристикой системы электроснабжения является объём выпускаемой продукции и степень удовлетворения ею потребителей. Поэтому для нормирования надёжности на первом уровне может быть использована мера этой степени – относительная необеспеченность потребителей электроэнергией.

Потребители электрической энергии предъявляют свои требования к электроснабжению в виде допустимых значений времени перерыва питания  $T_{\text{доп}}$ ; частоты перерывов  $\omega_{\text{доп}}$ ; частоты перерывов со временем более заданного  $\omega_{\text{доп}} (T > T_{\text{зад}})$ ; отключаемой

мощности  $P_{\text{откл. доп}}$  и пр. Эти требования – нормативные показатели надёжности электроснабжения на втором уровне.

### Виды нормирования надёжности электроснабжения

Существуют следующие виды нормирования надёжности электроснабжения потребителей [1]: нормирование на основе экономических оценок; экспериментальных расчётов затрат на повышение надёжности; анализа фактических данных о надёжности электроснабжения (ретроспективный анализ); на основе экспертных оценок; опроса потребителей и др.

**Нормирование на основе экономических оценок.** Нормативные показатели надёжности определяются путём сопоставления усредненных значений ущерба, вызываемого перерывами в электроснабжении потребителей, и затрат в систему электроснабжения, которые снижают этот ущерб. На рис. 5.1 приведены кривые зависимости среднего ущерба  $\bar{Y}$  и средних затрат в систему электроснабжения  $\bar{Z}_c$  от величины такого показателя надёжности, как недоотпуск электроэнергии. Кривая  $(\bar{Z}_c + \bar{Y})$  суммы затрат и ущерба в общем случае имеет минимум. Оптимальный уровень надёжности, соответствующий этому минимуму (точка  $W_i$ ) принимают в качестве нормативного.

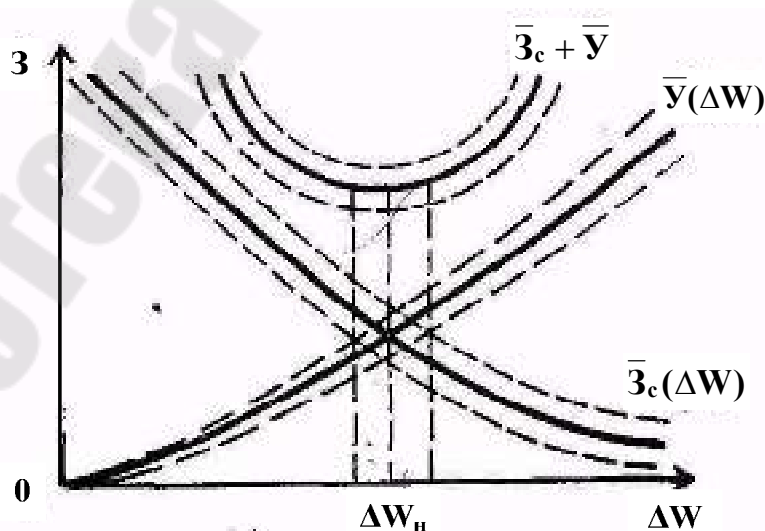


Рис. 5.1.

Зависимости ущерба  $У(\Delta W)$  и затрат  $З_c(\Delta W)$  можно представить в виде семейства кривых. Тогда оптимальный уровень надёжности, соответствующий минимуму затрат, будет иметь зону возможных значений. Поскольку в области минимума кривая суммарных затрат обычно пологая, выбор какого-либо точечного значения показателя надёжности в зоне возможных значений не приводит к значительному увеличению суммарных затрат. Следовательно, выбирать величину показателя можно с учётом эстетических требований, возможности дальнейшего развития и др.

**Нормирование на основе расчётов затрат на повышение надёжности.** Как и в предыдущем случае строятся кривые затрат, вкладываемых в систему электроснабжения на повышение надёжности, в зависимости от величины показателя надёжности, однако понятие ущерба при этом не используется. Нормативный уровень надёжности выбирается по той части кривой  $З_c(\Delta W)$  (рис. 5.1), на которой существенное увеличение затрат не влияет на заметное увеличение надёжности (снижение недоотпуска).

Аналогичными являются способы, которые нормируют удельную величину затрат на сокращение единицы ненадёжности в зоне каких-то возможных технических решений

$$\gamma_n = \frac{\partial Z}{\partial H}. \quad (5.9)$$

В этом случае решается вопрос, как применения того или иного средства повышения надёжности, увеличивающего дополнительные затраты, сказывается на улучшении (снижении) показателя надёжности:

$$\gamma_n = \frac{\Delta Z}{\Delta H}. \quad (5.10)$$

Расчёт приращения затрат  $\gamma$  выполняется в области решений, которые прошли опытную проверку в практике проектирования и эксплуатации систем электроснабжения различного назначения. Естественно, в таком случае величина  $\gamma$  зависит от параметров сетей – протяженности линий, их конструктивного исполнения, графика нагрузок. Поэтому нормативный уровень надёжности, полученный на основе этого приращения затрат даже для систем электроснабжения

одного и того же назначения, различен для различных экономико-географических зон страны.

**Нормирование на основе экспертных оценок.** Этот способ заключается в следующем: выделяется круг специалистов, компетентных как в области систем электроснабжения, так и в области технологии производственной установки, надёжность электроснабжения которой рассматривается. Этим специалистам (экспертам) предлагается количественно оценить уровень надёжности, который по их мнению является оптимальным для данного потребителя.

Полученная в результате обработки ответов экспертов оценка может служить нормативным уровнем надёжности данного потребителя. К данному виду оценки относится способ, при котором норматив определяется на основе обработки данных опросов потребителей.

Опыт показывает, что оценка рационального уровня надёжности у различных экспертов разная и поэтому их данные не могут быть достаточно обоснованным нормативным уровнем, а метод этот можно рассматривать как дополнительный, позволяющий выявить целесообразную зону возможных значений норматива.

**Ретроспективный анализ.** Данный подход позволяет нормировать показатели надёжности на основе прошлого опыта обеспечения потребителей электроэнергией. По данным, полученным в результате статистической обработки ретроспективной информации о надёжности объектов электроснабжения, можно получить оценку достигнутого уровня надёжности при определённых принципах принятия решения (схемах, системе обслуживания, параметрах элементов системы электроснабжения и т. д.) и перенести эту оценку на перспективу. Такой способ широко используется в настоящее время в различных странах, однако область применения ограничена, поскольку его нельзя использовать при проектировании систем электроснабжения предприятий с новой технологией, изменении системы обслуживания, внедрении новых видов электрооборудования.

Однако ретроспективный анализ может дополнять экономические способы, ориентируя на то, что нормированный уровень надёжности не должен быть ниже повсеместно достигнутого в системах электроснабжения данного вида.

Таким образом, при нормировании показателей надёжности осно-

вой для получения нормативов являются экономические методы, позволяющие сопоставить затраты, вкладываемые в повышение надёжности с последствиями, возникающими в результате прекращения питания потребителей. Другие способы дополняют и уточняют результаты технико-экономических расчётов.

### **5.7 Экономические формы управления надёжностью электроснабжения**

Надёжность – категория экономическая и поэтому только с помощью экономических методов можно гарантировать оптимальный уровень надёжности электроснабжения [1].

Для обеспечения высокого уровня надёжности необходимо дополнительное резервное оборудование и устройства управления СЭС, что связано с дополнительными затратами в СЭС. Эти затраты не направлены на увеличение выпуска продукции, поэтому они снижают экономические показатели СЭС: производительность труда, фондоотдачу и пр. Однако эффект от повышения надёжности электроснабжения проявляется не в электроэнергетике, а в смежных областях – у потребителей электроэнергии. Получается, что непосредственно энергосистемы экономически как бы не заинтересованы в повышении надёжности электроснабжения. Для того чтобы к оптимальному уровню надёжности стремились и производители, и потребители электроэнергии, необходимо применять соответствующие экономические приёмы.

Повышение надёжности, как правило, связано с **дополнительными затратами энергоснабжающей организации**, но вместе с тем снижает ущерб потребителей от недоотпуска электроэнергии. Поэтому, в общем случае, соотношение между затратами на систему электроснабжения и ущерб потребителя от перерывов электроснабжения выступает в качестве критерия оптимального уровня надёжности.

**Наиболее эффективный способ экономического управления** – использование дифференцированных тарифов на электроэнергию в зависимости от надёжности электроснабжения [1, 2, 8].

Одним из видов дифференциации тарифов на электроэнергию по надёжности является введение фиксированной надбавки к тарифу.

Другой способ дифференциации тарифов на электроэнергию предусматривает введение надбавки за повышенную надёжность и



скидку за пониженную надёжность.

Дополнительные средства, полученные энергоснабжающими организациями от потребителей в качестве платы за надёжность, позволят поддерживать её на заявленном уровне, а потребителям, соответственно, будет обеспечен заявленный уровень надёжности.

## **6 СРЕДСТВА И МЕРОПРИЯТИЯ ПО ПОВЫШЕНИЮ НАДЁЖНОСТИ ЭЛЕКТРОСНАБЖЕНИЯ**

Чтобы обеспечить нормальную работу каждой категории сельскохозяйственных потребителей, необходимо использовать различные мероприятия, направленные на повышение надёжности электроснабжения. В сельских электрических сетях применяются два типа мероприятий – это организационно-технические и технические.

### **6.1 Организационно-технические мероприятия по повышению надёжности электроснабжения потребителей АПК**

Организационно-технические мероприятия не требуют дополнительных капиталовложений, так как увязываются с квалифицированным управлением и рациональной организацией работ эксплуатирующих и обслуживающих организаций.

К организационно-техническим мероприятиям относятся [12, 14]:

1. повышение требований к трудовой и производственной дисциплине персонала;
2. создание условий повышения квалификации персонала;
3. рациональная организация, планирование текущих и капитальных ремонтов, профилактических испытаний, а также аварийных работ; ремонт линий под напряжением;

В отношении ремонта линий под напряжением можно отметить следующее. В сельских электрических сетях его практически ранее не применяли. В то же время в сетях других назначений, в том числе напряжением выше 110 кВ, этот вид ремонта используют и обеспечивают значительное уменьшение перерывов в электроснабжении.

4. подготовка персонала к работе в строгом соответствии с инструкциями и правилами техники безопасности, для чего персонал периодически должен проходить соответствующий инструктаж;

5. рациональная организация отыскания и ликвидации повреждений, в том числе за счет совершенствования поиска повреждений и использования специальной аппаратуры; специализированного автотранспорта; диспетчеризации, телемеханизации, радиосвязи и др.; механизации работ по восстановлению линий.

6. заблаговременное создание аварийных запасов материалов и оборудования, подготовка механизмов для проведения работ. Следует стремиться к оптимальному объёму этих запасов, так как излишние

запасы связаны с омертвлением капитальных вложений а их недостаток может привести к затягиванию восстановительных работ.

## **6.2 Технические мероприятия по повышению надёжности электроснабжения потребителей АПК**

Технические мероприятия и средства повышения надёжности работы электрических сетей требуют дополнительных капиталовложений на развитие схем электроснабжения и обновление электрооборудования. К таким мероприятиям относятся [12, 14]:

1. повышение надёжности отдельных элементов сетей, путём поэтапного вывода из строя устаревших конструкций, оборудования, в том числе опор, проводов, изоляторов, различного линейного и подстанционного оборудования;
2. сокращение радиуса действия электрических сетей;
3. применение подземных кабельных сетей;
4. сетевое и местное резервирование;
5. использование резервных электростанций;
6. автоматизация сельских электрических сетей;
7. использование современных методов технического диагностирования электрических сетей.

### **6.2.1 Повышение надёжности элементов электрических сетей**

В распределительных сетях напряжением до 1 кВ широкое применение находят воздушные линии электропередачи с проводами, изолированными полиэтиленовой оболочкой, а в сетях напряжением 6- 35 кВ – с покрытыми (защищёнными) проводами.

Стоимость таких линий выше, чем традиционных воздушных линий с неизолированными алюминиевыми и сталеалюминевыми проводами, однако они обладают рядом преимуществ [10]:

- затраты на их эксплуатацию ниже, чем для традиционных линий, а надёжность электроснабжения потребителей выше, так как исключены короткие замыкания из-за схлестывания проводов, обрывы из-за падения деревьев, гололедообразования и налипания снега;
- снижаются габариты линий до земли и инженерных сооружений, что позволяет уменьшать высоту, а значит, и стоимость опор;

- снижаются затраты на монтаж ВЛИ, обусловленные вырубкой более узкой просеки в лесной местности, а для ВЛИ напряжением 0,38 кВ – возможностью вести монтаж проводов по фасадам зданий в условиях городской застройки, отсутствием изоляторов и траверс, возможностью совместной подвески на уже существующих линиях низкого и высокого напряжения, а также на линиях связи;

- упрощается ремонт и монтаж линий, сокращаются их сроки;
- снижается возможность несанкционированных подключений к линиям;

- снижается возможность поражения электрическим током при монтаже, ремонте и эксплуатации, а также при работах вблизи линии;

- по сравнению с традиционными линиями ВЛИ имеют более низкое реактивное сопротивление.

Для линий напряжением 0,38 кВ и ответвлений от них к жилым домам и хозяйственным постройкам применяют двух-, трех- и четырехпроводные самонесущие изолированные провода. Они могут содержать провод для подключения уличного освещения и состоят из трех изолированных фазных проводов, выполненных из уплотненных алюминиевых проволок, скрученных поверх несущего нулевого провода.

Всю механическую нагрузку в проводах СИП-1 и СИП-2 несет нулевой провод, который выполняется из сталеалюминиевого провода или провода из алюминиевого сплава. В проводах СИП-1 и СИП-2 несущий нулевой провод выполняется неизолированным (рис. 6.1, а, б).

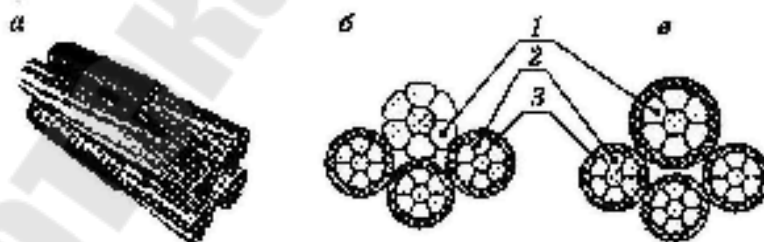


Рис. 6.1. Самонесущие изолированные провода:

а - внешний вид; б - СИП-1, СИП-2; в - СИП-1 А, СИП-2А; 1 - несущий нулевой провод; 2 - фазные провода; 3 - изоляция из полиэтилена

Провода СИП-1А и СИП-2А содержат изолированный нулевой провод (рис. 6.1, в). В них все четыре провода являются несущими, т.е. механическая нагрузка распределяется между всеми

проводниками, что делает эти провода технологичнее и удобнее в монтаже.

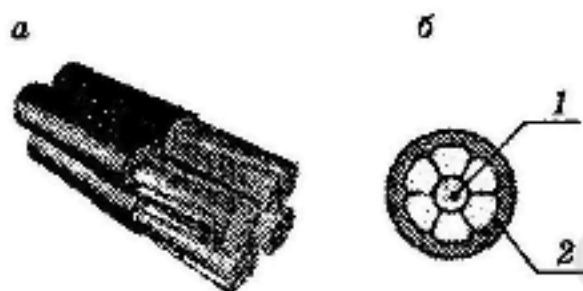


Рис. 6.2. СИП-4:

а - внешний вид; б - состав провода:

1 - токопроводящая жила; 2 - изоляция из полиэтилена

В проводах СИП-1 и СИП-1А изоляция выполняется из термопластичного светостабилизированного полиэтилена, в проводах СИП-2 и СИП-2А - из сшитого светостабилизированного полиэтилена.

В проводе СИП-4 (рис. 6.2) фазные и нулевой провода выполнены из алюминия и имеют одинаковую площадь сечения. Изоляцию СИП-4 выполняют из термопластичного светостабилизированного полиэтилена, СИПн-4 - из светостабилизированной полимерной композиции, не распространяющей горение, СИПс-4 - из сшитого светостабилизированного полиэтилена.

Провода ВЛИ скручены в жгут и могут прикрепляться с помощью крюков, кронштейнов и арматуры к опорам, а для линий напряжением до 1 кВ – к стенам зданий и сооружений.

На ВЛП напряжением 10-20 кВ применяют одножильный самонесущий изолированный провод СИП-3 (рис. 6.2). Он состоит из токопроводящей жилы и изолирующей оболочки из сшитого светостабилизированного полиэтилена. Жила площадью сечения 35... 150 мм<sup>2</sup> выполнена из алюминиевого сплава высокой прочности или алюминиевого провода, упрочненного стальной проволокой.

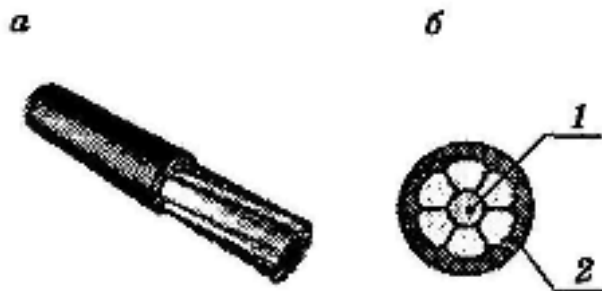


Рис. 6.3. Провод марки СИП-3:  
 а - внешний вид; б - состав провода;  
 1 - токопроводящая жила;  
 2 - изоляция из полиэтилена

Допустимый нагрев изолированных и защищенных проводов ограничен свойствами изоляции. Более высокая допустимая температура нагрева СИП, чем для традиционных воздушных линий, объясняется тем, что провода находятся на открытом воздухе, а следовательно, имеют лучшие условия охлаждения, чем проложенные в земле кабели с пластмассовой изоляцией. Вместе с тем токоведущие части провода защищены от непосредственного солнечного нагрева.

Ещё одним из направлений повышение надёжности элементов электрических сетей является использование **мачтовых трансформаторных подстанций**.

### 6.2.2 Сокращение радиуса действия электрических сетей

Воздушные электрические линии – наиболее повреждаемые элементы системы сельского электроснабжения. Число повреждений растет примерно пропорционально длине линий.

Сокращение радиуса действия электрических сетей 10 кВ позволит уменьшить количество повреждений.

Задача нахождения оптимального радиуса действия относится прежде всего к распределительным сетям в сельской местности. При наиболее общем подходе она должна решаться комплексно с одновременным учетом ряда факторов. К таким **факторам** относятся [10]:

- принимаемая система напряжений (35/6-10 кВ, 110/35/6-10 кВ и др.), используемая для электроснабжения;
- количество питающих подстанций;
- количество распределительных линий, отходящих от питающих подстанций;

количество потребительских трансформаторных подстанций напряжением 6-10/0,38 кВ;

количество и длина линий напряжением 0,38 кВ, отходящих от трансформаторных подстанций.

Для нахождения решения с учётом перечисленных факторов надо составить целевую функцию в виде приведенных затрат, включающую составляющие затрат на сети различных напряжений и подстанции для ступенчатой трансформации электроэнергии. Минимум такой целевой функции позволил бы найти наиболее целесообразные решения по различным факторам. Трудности решения такой комплексной задачи заключаются еще и в том, что надо учитывать фактор времени, поскольку нагрузки сети по годам изменяются.

Поэтому данная комплексная задача, как и другие подобные задачи, обычно рассматривается как исследовательская, в результате решения которой проектировщикам выдаются удобные и относительно простые рекомендации.

**Радиус действия** характеризует охват территории, на которой можно обеспечить электроснабжение потребителей от одной питающей подстанции. Если площадь географического района превышает площадь указанной территории, то потребуются сооружение дополнительных питающих подстанций.

Радиус действия распределительной сети напряжением 6-10 кВ, подключаемой к питающей подстанции напряжением 35-110/6-10 кВ:

$$R = \frac{L_{\Sigma}}{k_{\text{рад}}},$$

(6.1)

где  $L_{\Sigma}$  – суммарная длина участков магистральной линии;

$k_{\text{рад}}$  – коэффициент, учитывающий сокращение радиуса из-за криволинейности трассы линии, принимается  $k_{\text{рад}} = 1,1 - 1,4$ .

Одна из формул определения радиуса действия распределительной электрической сети, которая предполагает использование неодинаковых площадей сечения проводов вдоль магистральной линии [10]:

$$R = \frac{10 \cdot U_{\text{ном}} \cdot \Delta U_{\text{доп}}}{\sqrt{3} k_{\text{рад}} \cdot \rho \cdot \gamma \cdot J_{\text{пр}}},$$

(6.2)

где  $U_{\text{ном}}$  – номинальное напряжение, кВ;

$\Delta U_{\text{доп}}$  – допустимая потеря напряжения, %;

$\rho$  – удельное сопротивление материала провода, Ом·мм<sup>2</sup>/км;

$\gamma$  – величина, принимающая значения в диапазоне 1,07-1,4;

данный диапазон получен при исследовании  $\gamma_i = \cos \varphi_i + \frac{x_{0i}}{r_{0i}} \sin \varphi_i$  в

случае применения проводов с площадью сечения от 35 до 95 мм<sup>2</sup> и  $\cos \varphi = 0,85 - 0,95$ ;

$r_{0i}, x_{0i}$  – удельные активное и индуктивное сопротивления  $i$ -го участка, Ом/км;

$\varphi_i$  – угол, характеризующий коэффициент мощности  $i$ -го участка;

$J_{\text{пр}}$  – плотность тока, А/мм<sup>2</sup>.

Из формулы (6.2) видно, что радиус действия распределительной сети связан с нагрузкой на охватываемой территории.

В последние годы проведена значительная работа в системе сельского электроснабжения по разукрупнению трансформаторных подстанций и сокращению радиуса действия сетей, который для линий напряжением 10 кВ в ближайшее время повсеместно должен быть снижен до 15 км, а в перспективе – примерно до 7 км, как это принято во многих зарубежных странах [12, 14]. Это позволит резко сократить число повреждений, так как уменьшение длины сетей имеет пропорциональную зависимость с количеством повреждений.

### 6.2.3 Применение подземных кабельных сетей

Значительные **преимущества** перед воздушными линиями имеют подземные кабельные [12]:

- они короче воздушных, так как их не нужно прокладывать по обочинам полей севооборотов, а можно вести кратчайшим путем;
- полностью устраняются помехи сельскохозяйственному производству;
- высокая надёжность в эксплуатации. Полностью исключаются



повреждения линий от гололеда и сильных ветров, существенно снижаются аварии от атмосферных перенапряжений. Число аварийных отключений снижается в 8... 10 раз.

Однако продолжительность ликвидации аварий на кабельных линиях при современном уровне эксплуатации примерно в 3 раза больше, так как сложнее найти место повреждения и приходится проводить земляные работы по вскрытию траншеи. Но используя специальные приборы, можно ускорить отыскание повреждений.

Особенно существенно, что капитальные вложения на кабельные линии при прокладке кабелеукладчиками практически одинаковы при современных ценах на кабели.

Благодаря перечисленным преимуществам кабельные линии напряжением 10 кВ признаны весьма перспективными для развития сельских электрических сетей.

#### **6.2.4 Сетевое и местное резервирование. Использование резервных электростанций**

Сельские электрические сети работают в основном в разомкнутом режиме, т. е. они обеспечивают одностороннее питание потребителей. Используя такой режим, удастся снизить значение токов короткого замыкания, потери мощности в сетях; облегчить поддержание требуемых уровней напряжения на подстанциях и т. п. Однако надёжность электроснабжения потребителей при этом ниже, чем при замкнутом режиме, т. е. при двухстороннем питании потребителей.

В качестве мероприятий по повышению надёжности могут использоваться различные виды резервирования.

По характеру взаимодействия участвующих в переключениях устройств **АВР можно разделить на:**

1) местный АВР – выполняется для включения резервного питания ТП или РП после исчезновения напряжения от основного источника питания;

2) сетевой АВР, который выполняется для взаиморезервирования двух линий, отходящих от разных подстанций или разных секций шин 10 кВ одной подстанции 110(35)/10 кВ и устанавливается, как правило, вблизи точки нормального токораздела. Отличается от местного АВР тем, что операции по переключениям происходят в различных местах сети и

взаимодействие расставленных в сети устройств определяется поставленной перед автоматикой задачей.

На рис. 6.4 приведена схема местного АВР двухстороннего действия в РУ 10 кВ ТП 10/0,4 кВ.

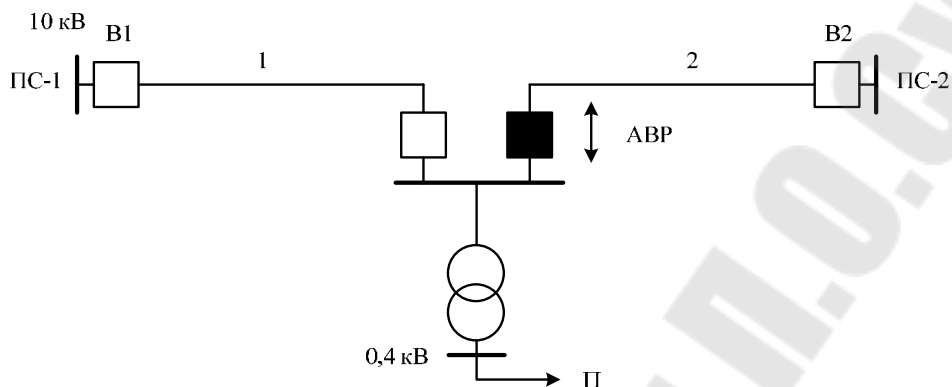


Рис. 6.4. Схема местного АВР:

ПС-1 и ПС-2 – соответственно питающая подстанция один и два; В1 и В2 – выключатель на ПС-1 и ПС-2 соответственно; 1 - 2 – номера участков ВЛ 10 кВ; П – потребитель электроэнергии

В этой схеме при повреждении участка 1 АВР включает питание от ПС-2, а при повреждении участка 2 – от ПС-1.

На рис. 6.5 приведён пример устройства сетевого АВР в сети 10 кВ.

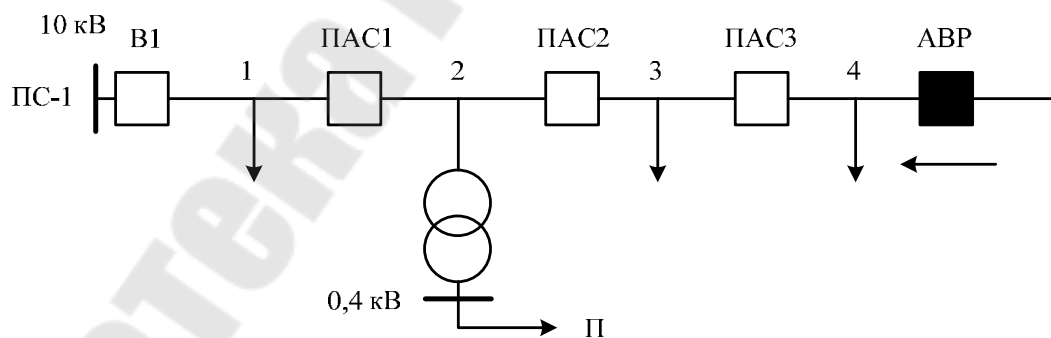


Рис. 6.5. Оснащение ВЛ 10 кВ сетевым АВР:

ПС-1 питающая подстанция один; В1 – выключатель на ПС-1; 1 - 4 – номера участков ВЛ 10 кВ; ПАС – пункт автоматического секционирования; П – потребитель электроэнергии

## Использование резервных электростанций

Одним из способов местного резервирования является резервирование с помощью передвижных и стационарных резервных электростанций.

**Автономный источник питания электроэнергией (АИП)** [17] – электроагрегат (электростанция), который(-ая) позволяет осуществлять питание потребителей независимо от основных источников электроэнергии (энергосистемы). К АИП относятся: газотурбинные установки, газопоршневые агрегаты, микротурбины, дизельные электростанции, а также предназначенные для этих целей агрегаты бесперебойного питания, аккумуляторные батареи и т.п.

Различают:

– **передвижной АИП** – электроагрегат (электростанция), конструкция которого(ой) предусматривает его(ее) перемещение и транспортирование без нарушения готовности к работе, а также может предусматривать возможность его(ее) работы при транспортировании;

– **стационарный АИП** – электроагрегат (электростанция), предназначенный(-ая) для работы без перемещения.

В качестве резервных электростанций на сельскохозяйственных объектах используются агрегаты с бензиновыми или дизельными двигателями, мощность которых составляет от 0,5 до 1000 кВт. При мощности электростанции до 16 кВт первичными двигателями могут быть бензиновые (карбюраторные). Дизельные электростанции (ДЭС) выпускают мощностью 5, 8, 10, 12, 16, 20, 30, 50, 75, 100, 200, 320, 500, 630 и 1000 кВт. Комплектные дизельные и бензиновые агрегаты в качестве резервных электростанций на объектах сельскохозяйственного назначения применяются типа ДЭС, ДПЭС, ПЭС, У, ДГА мощностью от 2 до 100 кВт [14].

Передвижные электростанции используются при реконструкции или плановых отключениях электрических сетей, когда невозможно запитать объект по другой схеме электроснабжения от сетей, входящих в систему.

Как правило, для этих целей используются дизельные электроагрегаты и дизельные передвижные электростанции типа: АД, ЭСД, ДЭА, ЭСДА, УМПЭ, ДЭС и др. Они монтируются на рамесалазках и размещаются на автомобильном прицепе (например, МАЗ-5207В, МАЗ-5224В), в кузове автомобиля и других передвижных

устройствах. В состав передвижной электростанции могут входить: дизель-генератор, силовой распределительный щит, щит автоматического управления, зарядное устройство, аккумуляторные батареи, топливный и масляный баки, насосы с электроприводами, комплект кабельной сети 0,38 кВ, комплект запасных частей, инструменты и принадлежности. Набор оборудования зависит от мощности электростанции и степени автоматизации [14].

Принято различать резервные электростанции **по мощности**:

- малой – до 50 кВт;
- средней – до 200 кВт;
- большой – свыше 200 кВт.

**По степени автоматизации**:

- не автоматизированные;
- автоматизированные.

**Неавтоматизированные агрегаты и электростанции** предназначены для одиночной работы. Они обеспечивают напряжение на шинах ДЭС в пределах +5% номинального значения при номинальной частоте вращения генератора. Двигатель, как правило, с целью обеспечения невысокой стоимости ДЭС выбирают с высокой частотой вращения (1000, 1500, 3000 об/мин). Такие электростанции имеют аппаратуру управления и контрольно-измерительные приборы для наблюдения за работой ДЭС.

Для **автоматизированных ДЭС** предусмотрены три степени автоматизации [14].

**Первая степень** автоматизации предусматривает устройство аварийно-предупредительной защиты и сигнализации, а также может быть автоматизирован процесс подзарядки аккумуляторных стартерных батарей и наполнения горючим топливных баков. Автоматика должна обеспечивать работу ДЭС без обслуживающего персонала в течение 4 ч после пуска и нагружения дизель-электрических генераторов.

**Вторая степень** автоматизации предусматривает дополнительные устройства для дистанционного и автоматического управления пуска агрегатов, синхронизации работы параллельно присоединенных агрегатов, принятия нагрузки, контроля за работой и остановкой, подогрева дизеля. Автоматика должна обеспечивать работу дизеля без обслуживающего персонала не менее 16 ч при мощности ДЭС до 100 кВт и 24 ч — свыше 100 кВт.

**Третья степень** автоматизации включает все операции первой и

второй категории и должна обеспечивать автоматическое наполнение топливных, масляных, водяных баков, воздушных баллонов и других вспомогательных процессов и операций. Непрерывная работа без обслуживающего персонала не менее 150 ч при мощности 100 кВт и не менее 240 ч при большей мощности.

В зависимости от схемы электрических сетей сельскохозяйственного объекта передвижные резервные электроагрегаты и электростанции могут подключаться непосредственно к линиям 0,38 кВ трансформаторных подстанций, запитывать силовые щиты или отдельных электропотребителей, а также через передвижные КТП подсоединяться к электрической сети 10 кВ.

Широкое применение в качестве резервного источника питания на животноводческих комплексах и фермах получили **стационарные электростанции**. В состав стационарных ДЭС входит такое оборудование: дизельный двигатель, генератор, емкости и приспособления для топливных и смазочных масел, система отвода выходных газов, воздухоочистительная система, щит управления, распределительный щит низкого напряжения, аккумуляторы с подзарядным оборудованием.

Стационарная ДЭС размещается в отдельном здании, выполненном из кирпича или железобетонных блоков. Допускается электростанции мощностью до 100 кВт размещать в одном здании объектом, для которого требуется резервирование источника питания. Топливо для резервной электростанции может храниться в отдельных емкостях вне здания, если запуск электростанции не автоматизирован.

Для сельскохозяйственных потребителей используются стационарные резервные электростанции с так называемым холодным резервом электроагрегатов. Это позволяет экономить топливо включать электростанции только при необходимости.

Стационарные автоматизированные ДЭС могут быть не только с одним, но и с двумя дизель-электрическими агрегатами. Нагрузка подключается к каждому агрегату, но они могут работать параллельно и иметь общий ввод в сеть.

Важное значение имеет вопрос о выборе мощности резервной электростанции [9]. Как и большинство технических задач, это задача многокритериальная. При её решении, помимо экономических показателей (стоимости станции и снижения материального ущерба), следовало бы учитывать и затраты материальных ресурсов, а также социальные последствия, в данном случае моральный ущерб,

наносимый участникам производства из-за его расстройства вследствие перерывов электроснабжения.

Можно наметить несколько различных подходов к выбору мощности резервной электростанции. Наиболее просто задача решается, если чисто формально мощность резервной электростанции принять равной суммарной мощности электроприемников первой категории, что вполне оправданно для таких ответственных потребителей, нарушения электроснабжения которых представляют угрозу для жизни людей, например операционные в больницах. Если же перерывы электроснабжения приводят к материальному ущербу, этот ущерб логично сопоставлять с дополнительными затратами на резервные станции и таким образом экономически обосновывать уровень надёжности электроснабжения.

Рассмотрим более подробно возможные методы такого обоснования.

Годовые приведенные затраты на резервную электростанцию можно определить по выражению:

$$Z = E_n K + I_{ам} + I_z + I_T + I_{т.р.}, \quad (6.3)$$

где  $\hat{E}$  – капитальные вложения в станцию, равные стоимости здания и электроагрегата с дополнительным и вспомогательным оборудованием;

$I_{ам}$ ,  $I_z$ ,  $I_T$ ,  $I_{т.р.}$  – текущие затраты соответственно на амортизацию, заработную плату, топливо и текущий ремонт.

Расчёты показывают, что в пределах возможной длительности перерывов централизованного электроснабжения с погрешностью до 5% можно ограничиться учетом лишь нормативных и амортизационных отчислений от капитальных вложений и издержек на текущий ремонт.

Установка резервной электростанции будет экономически оправдана, если годовые приведенные затраты на электростанцию равны ожидаемому годовому ущербу от перерывов электроснабжения или меньше его.

Таким образом, если для каждого ответственного объекта известны ожидаемое среднее значение мощности резервируемых электроприемников  $P_{рез}$ , ожидаемое число перерывов электроснабжения за год  $\omega$ , их средняя длительность  $T_B$ , удельный

ущерб  $y_0$  от недоотпуска потребителями 1 кВт·ч электроэнергии [р/(кВт·ч)], то суммарный годовой ущерб от перерывов составит

$$Y = \omega T_B y_0 P_{\text{рез}}. \quad (6.4)$$

В этом случае целесообразность использования резервной электростанции при годовых приведенных затратах  $\zeta$  (р/год) можно было бы проверить по неравенству

$$\zeta \leq P_{\text{рез}} \omega T_B y_0. \quad (6.5)$$

Перепишем условие (6.5) в несколько иной форме. Примем, что в среднем номинальная мощность резервных электростанций  $P_H$  выбирается равной мощности  $P_{\text{рез}}$ ,  $P_H = P_{\text{рез}}$ , а число часов работы станций  $T$  составляет

$$T = \omega T_B. \quad (6.6)$$

Тогда после простейших преобразований выражение (6.5) можно записать следующим образом:

$$\zeta_{\text{рез}} = \frac{\zeta}{P_H T} \leq y_0, \quad (6.7)$$

где  $\zeta_{\text{д.э.}}$  – удельные приведенные затраты на электроэнергию, вырабатываемую электростанцией, р/(кВт·ч).

**Таким образом, резервные электростанции экономически целесообразно применять, если удельные приведенные затраты на электроэнергию, вырабатываемую резервной электростанцией, меньше (или равны) удельного ущерба от недоотпуска электроэнергии.**

Однако подобный упрощенный подход к выбору мощности резервной станции может привести к ошибочным решениям и значительным экономическим потерям. Как уже отмечалось, величины  $\omega$ ,  $T_B$  и  $y_0$  отличаются значительным разбросом, поэтому годовой ущерб  $\dot{O}$  также может изменяться в широких пределах и по

существованию является неопределенным фактором.

Поскольку при проектировании системы электроснабжения инженер-проектировщик не располагает достоверной информацией о моменте начала отключений и их возможной длительности, мощность резервной станции приходится выбирать в условиях неопределенности. Для решения задачи целесообразно использовать математические методы современной теории исследования операций.

Существуют различные **подходы к выбору решений в условиях неопределенности**. Для рассматриваемой задачи наиболее эффективным представляется использование **метода районирования векторов состояния природы**, предложенного советским математиком И.Я. Динером. Соответствующая методика выбора мощности резервной электростанции для сельскохозяйственных предприятий была разработана кандидатом технических наук Г.Л. Эбиной под руководством академика ВАСХНИЛ И.А. Будзко и проф. М.С. Левина.

Задачу выбора мощности станции можно рассматривать как игру с природой, в которой стратегиями инженера являются номинальные мощности резервных электроагрегатов, а стратегиями природы – значения ущербов при отсутствии резервирования. Задача инженера заключается в выборе станции такой мощности, при которой была бы минимальной сумма приведенных затрат на станцию и ущерба от перерывов электроснабжения.

Для решения задачи для каждого ответственного потребителя определяют минимально и максимально возможные значения ущерба при отсутствии резервирования. Затем специальными приемами находят такие предельные значения ущерба, при которых наиболее целесообразно применять ту или другую станцию. Это и называется «районированием векторов состояния природы».

Для окончательного выбора мощности резервной станции необходимо определить, какой зоне оптимальности соответствуют действительные значения ущерба при отсутствии резервного источника. Для этого достаточно грубо оценить пределы изменения показателей надёжности и ущерба для конкретной схемы электроснабжения ответственного потребителя. В частности, необходимо учесть, что при увеличении длины воздушной линии, к которой присоединен объект, повышается расчётная длительность перерывов в электроснабжении.



Резервируемые электроприемники питаются от электростанции через те же линии 0,38 кВ, что и от основного источника. Следовательно, при перерыве в электроснабжении и работе резервной электростанции от этих линий необходимо отключить электроприемники, не подлежащие резервированию.

Одна из особенностей изложенного метода выбора мощностей станций заключается в возможности объективной оценки экономической эффективности применения резервных электростанций. Экономический эффект от применения резервных электростанций можно увеличить, если эти станции использовать для компенсации реактивной мощности.

Во многих случаях, особенно при планово-предупредительных и капитальных ремонтах стационарно установленного оборудования, перерывы в электроснабжении могут быть сокращены путем применения передвижных электростанций и передвижных трансформаторных подстанций.

### 6.2.5 Автоматизация сельских электрических сетей

Автоматизация электрических сетей – это одно из наиболее эффективных средств повышения надёжности электроснабжения. В эти мероприятия входят [14]:

- совершенствование релейной защиты,
- использование автоматического повторного включения (АПВ);
- автоматическое секционирование;
- автоматическое включение резерва (АВР);
- автоматизация контроля ненормальных и аварийных режимов;
- автоматизация поиска места повреждения;
- автоматизация регулирования напряжения и другие способы.

На сегодняшний день во всём мире активно осуществляется развитие и внедрение интеллектуальных сетей, или Smart Grid.

Сегодня принято выделять **три ключевые подсистемы Smart Grid:**

– автоматизированные системы управления активами и режимами сетевой компании (DMS) → выбор оптимальных стратегий развития на основании объективных данных;

- автоматизированные системы управления аварийными режимами работы сетей (DA) → минимизация последствий повреждений в сети;
- автоматизированные системы управления энергопотреблением (AMS) → оптимизация режимов энергопотребления и минимизация потерь электрической энергии.

### **Подходы к секционированию ВЛ**

Наиболее эффективным способом повышения надёжности электроснабжения в воздушных электрических сетях среднего напряжения является секционирование линии коммутационными аппаратами (разъединителями, управляемыми разъединителями, пунктами секционирования). В существующих схемах построения распределительных сетей чаще всего используется ручной подход к управлению аварийными режимами [15].

### **Централизованный подход**

Такой подход к секционированию или управлению аварийным режимом работы сети можно разделить на местный и дистанционный. Основной отличительной чертой данного подхода является зависимость работы секционных аппаратов (разъединителей, пунктов секционирования) от решений верхнего уровня (диспетчера).

**Ручной местный подход** – исторически сложившаяся реальность, распространенная практически везде, где есть воздушная линия электропередачи. Для обеспечения возможности выделения (секционирования) поврежденного участка сети на магистрали устанавливаются линейные разъединители, а в ряде случаев пункты секционирования на базе ячеек КРУН. Сетевой резерв выполняется вручную.

В такой схеме при возникновении повреждения на любом участке происходит отключение защитного аппарата на отходящем фидере и все потребители линии на длительное время теряют питание. Для локализации повреждения на фидер выезжает оперативная бригада, и путем последовательных переездов и переключений разъединителей вручную выделяется поврежденный участок сети и запитываются остальные потребители (рис. 6.6).

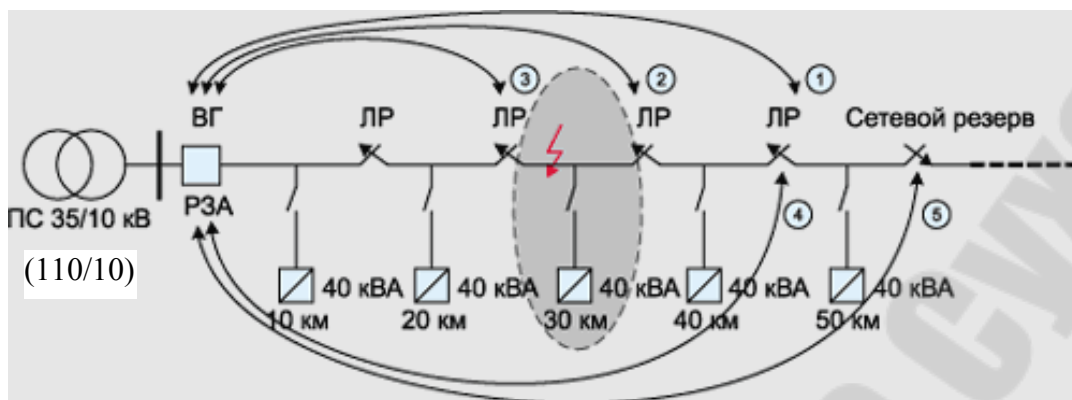


Рис. 6.6. Особенности восстановления электроснабжения в классической схеме

- 1-5 – этапы поиска и локализации повреждения (переезды оперативных бригад):  
 1-3 – поиск поврежденного участка; 4 – включение участка без повреждения;  
 5 – подача питания от сетевого резерва на участок без повреждения

При такой схеме восстановления электроснабжения задействуется большое количество техники и персонала. Учитывая протяженность и условия прохождения трассы линии, время, затрачиваемое на переезды оперативных бригад, может достигать до нескольких часов и даже суток. Очевидно, что уровень надёжности электроснабжения в данном случае крайне низкий.

В последнее время для повышения надёжности электроснабжения все чаще применяется **ручной дистанционный подход** к управлению аварийными режимами. Для этих целей вместо линейных ручных разъединителей устанавливаются телеуправляемые разъединители или пункты секционирования с дистанционным управлением (рис. 6.7). В случае возникновения повреждения процесс его локализации полностью аналогичен описанному выше с той разницей, что все переключения выполняются дистанционно.

Очевидным **преимуществом** данного подхода является сокращение затрат на многочисленные переезды и содержание большого штата оперативного персонала. Сокращается и время локализации повреждения. В то же время существенным **недостатком** является необходимость 100%-ной связи с каждым управляемым элементом сети. В случае выхода из строя канала связи сеть становится полностью неуправляемой и весь эффект от телемеханизации разъединителей теряется.

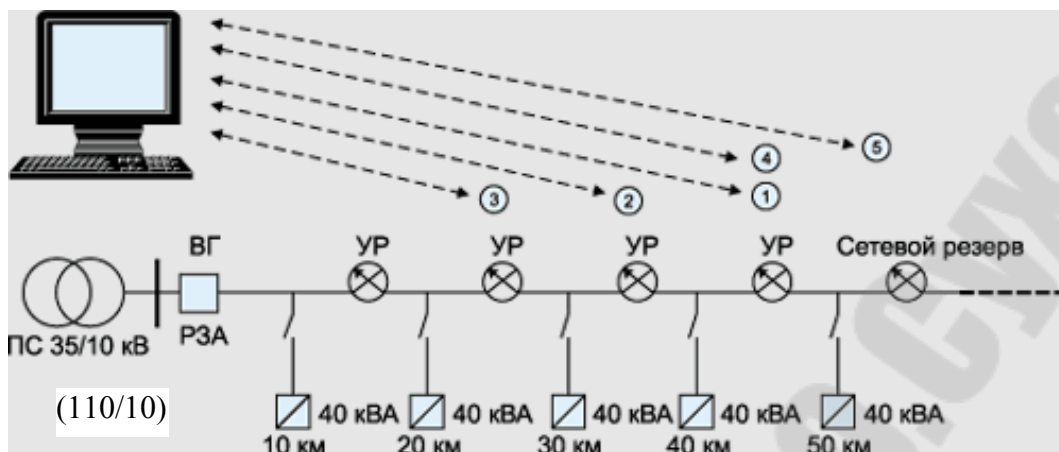


Рис. 6.7. Централизованное управление аварийными режимами работы сети  
УР – управляемый разъединитель;

1-5 – Этапы поиска и локализации повреждения (телеуправление из удаленного диспетчерского пункта): 1-3 – поиск поврежденного участка; 4 – включение участка без повреждения; 5 – подача питания от сетевого резерва на участок без повреждения

Как и в предыдущем случае, при использовании дистанционного ручного управления аварийным режимом большую роль играет **человеческий фактор** – решение о переключениях принимает диспетчер. При этом диспетчеру необходимо постоянно контролировать мнемосхему электрической сети и в случае возникновения аварийного режима проанализировать факт повреждения и правильно принять решение о её реконфигурации.

### Децентрализованный подход

Исследования специалистов свидетельствуют о том, что одним из наиболее эффективных способов повышения надёжности электроснабжения в воздушных распределительных сетях является реализация автоматического подхода к управлению аварийными режимами (рис. 6.8), при котором обеспечивается полная независимость работы пунктов секционирования от внешнего управления. Этот подход также получил название **децентрализованного** [15]. Каждый отдельный аппарат, являясь интеллектуальным устройством, анализирует режимы работы электрической сети и автоматически производит её реконфигурацию в аварийных режимах, т.е. локализацию места повреждения и восстановление электроснабжения потребителей неповрежденных участков сети.

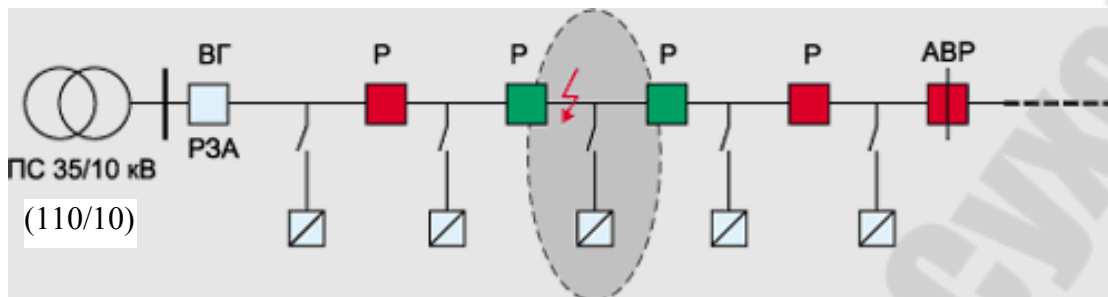


Рис. 6.8. Децентрализованное управление аварийным режимом работы сети  
 P – реклоузеры; АВР – реклоузер в качестве автоматического ввода резервного питания

Наличие телемеханики в этом случае не влияет на выполнение основных функций пунктов секционирования в аварийных режимах и носит вспомогательный характер (оперативное управление, контроль параметров сети и т.д.), а, следовательно, требования к надёжности каналов связи снижаются. Диспетчер видит конечное состояние на мнемосхеме – локализованный участок сети, все переключения и реконфигурации выполнены автоматически, без его участия. Всё, что необходимо сделать, – это направить на поврежденный участок ремонтную бригаду.

**Преимуществом** децентрализованного подхода является отсутствие человеческого фактора. Отключение короткого замыкания и локализация повреждения происходят автоматически. Время восстановления питания на неповрежденных участках сети сокращается до секунд, как следствие, снижается риск ущерба потребителям электрической энергии.

**Для реализации децентрализованного подхода** пункты секционирования должны иметь в своем составе [15]:

- высоконадёжный коммутационный аппарат с малым временем включения и отключения и значительным коммутационным ресурсом, способный нормально функционировать при многократных циклах АВР;
- встроенную измерительную систему токов и напряжений для реализации необходимых функций защит и автоматики и контроля параметров режимов работы электрической сети;
- многофункциональную систему микропроцессорной релейной защиты и автоматики с возможностью независимой работы с разными

уставками при любых направлениях потока мощности и малыми степенями селективности (0,1–0,2 с);

- систему самодиагностики и ведения журналов оперативных и аварийных событий в сети для анализа состояния самого аппарата и процессов, происходящих в линиях;

- надёжную необслуживаемую систему бесперебойного питания от нескольких независимых источников;

- широкие возможности внешних коммуникаций, коммуникационные интерфейсы, поддержку международных протоколов передачи информации.

Традиционные пункты секционирования, выполненные на базе ячеек КРУН, имеют в своем составе классические защиты, выполненные на электромеханических или микропроцессорных терминалах реле. Такие защиты весьма затруднительно использовать на магистральных участках сети, особенно в сетях с двухсторонним питанием. К классическим защитам не предъявляются требования о возможности реализации многократных АПВ, не требуются и независимые уставки при различных направлениях потока мощности. Минимальная степень селективности классических микропроцессорных защит составляет 0,3 с, электромеханических – от 0,5 с. Всего этого недостаточно для реализации децентрализованного подхода. Как следствие, большая часть установленных пунктов секционирования чаще всего работает по ручному принципу.



*Рис. 6.9. Вакуумный реклоузер*

Аппаратом, отвечающим всем требованиям децентрализованного подхода, является **вакуумный реклоузер**,

представляющий собой совокупность вакуумного коммутационного модуля со встроенной системой измерения токов и напряжения и шкафа управления с микропроцессорной системой релейной защиты и автоматики (рис. 6.9).

**Реклоузер выполняет:**

- оперативные переключения в распределительной сети (местная и дистанционная реконфигурация);
- автоматическое отключение поврежденного участка;
- автоматическое повторное включение линии (АПВ);
- автоматическое выделение поврежденного участка;
- автоматическое восстановление питания на неповрежденных участках сети (АВР);
- автоматический сбор, обработку и передачу информации о параметрах режимов работы сети и состоянии собственных элементов.

Таким образом, применение реклоузеров в распределительных сетях позволит значительно повысить надёжность электроснабжения потребителей и электроприемников, автоматизировать процессы поиска и локализации повреждений на линии, уменьшить затраты на обслуживание электрической сети, оптимизировать работу диспетчерского и оперативного персонала, повысить технический уровень эксплуатации электрических сетей и, в конечном, счете создать управляемые и автоматизированные распределительные сети нового поколения.

Для достижения максимального эффекта от проведения мероприятий по повышению надёжности электроснабжения сельскохозяйственных потребителей необходимо использовать комплексный подход [14]. Эти мероприятия должны учитывать конкретные условия, что позволит выбрать оптимальный комплекс технических средств.

## СПИСОК ЛИТЕРАТУРЫ

1. Надёжность систем электроснабжения / В.В. Зорин [и др.]. – Киев: Вища шк. Головное изд-во, 1984. – 192 с.
2. Хорольский, В.Я. Надёжность электроснабжения / В.Я. Хорольский, М.А. Таранов. – Ростов-на-Дону: Терра Принт, 2007. – 128 с.
3. Цыганков, В.М. Надёжность электрических систем и сетей: Конспект лекций / В.М. Цыганков. – Минск: БГПА, 2001. – 152 с.
4. Пospelов, Г.Е. Надёжность электроустановок сельскохозяйственного назначения / Г.Е. Пospelов, В.И. Русан. – Минск: Ураджай, 1982. – 166 с.
5. Анищенко, В.А. Надёжность систем электроснабжения: Учеб. пособие / В.А. Анищенко. – Минск: УП “Технопринт”, 2001. – 160 с.
6. Михайлов, В.В. Надёжность электроснабжения промышленных предприятий / В.В. Михайлов. – М.: Энергоиздат, 1982. – 152 с.
7. Волков, Н.Г. Надёжность электроснабжения. Учеб. пособие / Н.Г. Волков. – Томск: Том. политех. ун-т, 2003. – 140 с.
8. Папков, Б.В. Надёжность и эффективность электроснабжения: учеб. пособие / Б.В. Папков, Д.Ю. Пашали. – Уфа: Уфимс. гос. авиац. техн. ун-т, 2005. – 380 с.
9. Будзко, И.А. Электроснабжение сельскохозяйственных предприятий и населенных пунктов / И.А. Будзко, М.С. Левин. – М.: Агропромиздат, 1985. – 320 с.
10. Фадеева, Г.А. Проектирование распределительных электрических сетей: учеб. пособие / Г.А. Фадеева, В.Т. Федин; под общ. ред. В.Т. Фебина. – Минск: Выш. шк., 2009. – 365 с.
11. Русан, В.И. Диагностика электрооборудования: пособие / В.И. Русан. – Минск: БГАТУ, 2010. – 220 с.
12. Лещинская, Т.Б. Электроснабжение сельского хозяйства / Т.Б. Лещинская, И.В. Наумов. – М.: КолосС, 2008. – 650 с.
13. Эксплуатация электрооборудования / Г.П. Ерошенко [и др.]. – М.: КолосС, 2007. – 344 с.
14. Янукович, Г.И. Электроснабжение сельскохозяйственных потребителей / Г.И. Янукович, В.П. Счастный. – Минск: Дизайн ПРО, 2000. – 176 с.
15. Воротницкий, В. Реклоузер – новый уровень автоматизации и управления ВЛ 6(10) кВ / В. Воротницкий, С. Бузин // Новости



электротехники [Электронный ресурс]. – 2005. – №3(33). – Режим доступа: <http://www.news.elteh.ru/arh/2005/33/11.php>. – Дата доступа: 27.12.2007.

16. ГОСТ 27.002-89. Надёжность в технике. Основные понятия. Термины и определения: – Введ. 01.07.90. – Москва: Гос. комитет СССР по управлению качеством продукции и стандартам: Издательство стандартов, 1990. – 37 с.

17. ТКП 385-2012 (02230). Нормы проектирования электрических сетей внешнего электроснабжения напряжением 0,4-10 кВ сельскохозяйственного назначения. – Введ. 10.07.2012. – Минск: РУП “Белэнергосетьпроект”, 2012. – 88 с.

## СОДЕРЖАНИЕ

	ВВЕДЕНИЕ.....	3
1	1 ОБЩЕЕ ПОНЯТИЕ О НАДЁЖНОСТИ СИСТЕМ ЭЛЕКТРОСНАБЖЕНИЯ.....	4
1.1	Понятие надёжности электроснабжения потребителей АПК	4
1.2	Основные понятия, термины и определения теории надёжности.....	7
1.3	Категории потребителей по степени надёжности электроснабжения.....	10
1.4	Классификация и характеристика основных факторов, влияющих на надёжность электроснабжения.....	12
1.5	Статистические методы оценки числа и длительности перерывов в электроснабжении потребителей АПК.....	13
2	ПОКАЗАТЕЛИ НАДЁЖНОСТИ ЭЛЕМЕНТОВ СИСТЕМ ЭЛЕКТРОСНАБЖЕНИЯ И ИХ ОПРЕДЕЛЕНИЕ.....	15
2.1	Единичные показатели надёжности невосстанавливаемых элементов.....	15
2.2	Единичные показатели надёжности восстанавливаемых элементов.....	21
2.3	Комплексные показатели надёжности восстанавливаемых элементов.....	26
2.4	Особенности использования показателей надёжности для оценки систем электроснабжения.....	28
3	ОСНОВНЫЕ ПОКАЗАТЕЛИ НАДЁЖНОСТИ СИСТЕМ С РАЗЛИЧНЫМ СОЕДИНЕНИЕМ ЭЛЕМЕНТОВ (СТРУКТУРНАЯ НАДЁЖНОСТЬ) .....	30
3.1	Надёжность структур с последовательным соединением элементов.....	30
3.2	Надёжность структур с параллельным соединением элементов.....	33
3.3	Надёжность структур со смешанным соединением элементов.....	34
3.4	Метод минимальных сечений для расчёта надёжности сложных структур.....	34
4	НОРМАЛЬНЫЙ РЕЖИМ ЭЛЕКТРОСНАБЖЕНИЯ И ЕГО НАРУШЕНИЯ.....	38
4.1	Характеристика нормального режима электроснабжения. Нарушения нормального режима.....	38

4.2	Перерывы электроснабжения. Влияние различных факторов на показатели надёжности электрооборудования..	39
4.3	Причины повреждений основных элементов систем электроснабжения.....	44
4.4	Влияние качества электроэнергии на работу электрооборудования.....	51
4.5	Переходные процессы в энергосистемах и действие противоаварийной автоматики.....	55
4.6	Ограничения по мощности и электроэнергии.....	59
5	ТЕХНИКО-ЭКОНОМИЧЕСКИЕ РАСЧЁТЫ В ЗАДАЧАХ НАДЁЖНОСТИ.....	63
5.1	Влияние перерывов электроснабжения на работу предприятий АПК.....	63
5.2	Общие принципы определения ущерба потребителей от перерывов электроснабжения.....	66
5.3	Ущерб энергосистемы от перерывов электроснабжения.....	67
5.4	Количественные характеристики ущербов.....	68
5.5	Технико-экономическое обоснование уровня надёжности систем электроснабжения потребителей АПК.....	71
5.6	Нормирование показателей надёжности электроснабжения	73
5.7	Экономические формы управления надёжностью электроснабжения.....	77
6	СРЕДСТВА И МЕРОПРИЯТИЯ ПО ПОВЫШЕНИЮ НАДЁЖНОСТИ ЭЛЕКТРОСНАБЖЕНИЯ.....	79
6.1	Организационно-технические мероприятия по повышению надёжности электроснабжения потребителей АПК.....	79
6.2	Технические мероприятия по повышению надёжности электроснабжения потребителей АПК.....	80
	СПИСОК ЛИТЕРАТУРЫ.....	104

# **НАДЕЖНОСТЬ ЭЛЕКТРОСНАБЖЕНИЯ ПОТРЕБИТЕЛЕЙ АПК**

## **Пособие**

**по одноименной дисциплине  
для студентов специальности 1-43 01 03  
«Электроснабжение» специализации 1-43 01 03 05  
«Электроснабжение предприятий  
агропромышленного комплекса»  
дневной формы обучения**

**Составители: Алферова Тамара Викторовна  
Пухальская Ольга Юрьевна  
Алферов Александр Александрович**

Подписано к размещению в электронную библиотеку  
ГГТУ им. П. О. Сухого в качестве электронного  
учебно-методического документа 12.02.15.

Пер. № 128Е.  
<http://www.gstu.by>