

Министерство образования Республики Беларусь

Учреждение образования  
«Гомельский государственный технический  
университет имени П. О. Сухого»

Кафедра «Технология машиностроения»

**М. П. Кульгейко, А. В. Петухов, А. А. Пучков**

## **ОСНОВЫ ТЕХНОЛОГИИ МАШИНОСТРОЕНИЯ**

### **ЛАБОРАТОРНЫЙ ПРАКТИКУМ**

**по одноименной дисциплине для студентов  
специальностей 1-36 01 01 «Технология  
машиностроения» и 1-36 01 03 «Технологическое  
оборудование машиностроительного производства»  
дневной и заочной форм обучения**

**Электронный аналог печатного издания**

**Гомель 2014**

УДК 621.002(075.8)  
ББК 34.5я73  
К90

*Рекомендовано к изданию научно-методическим советом  
машиностроительного факультета ГГТУ им. П. О. Сухого  
(протокол № 2 от 07.10.2013 г.)*

Рецензент: канд. техн. наук, доц. каф. «Металлорежущие станки и инструменты»  
ГГТУ им. П. О. Сухого *А. П. Лепиш*

**Кульгейко, М. П.**  
К90 Основы технологии машиностроения : лаборатор. практикум по одной дисциплине для студентов специальностей 1-36 01 01 «Технология машиностроения» и 1-36 01 03 «Технологическое оборудование машиностроительного производства» днев. и заоч. форм обучения / М. П. Кульгейко, А. В. Петухов, А. А. Пучков. – Гомель : ГГТУ им. П. О. Сухого, 2014. – 39 с. – Систем. требования: PC не ниже Intel Celeron 300 МГц ; 32 Mb RAM ; свободное место на HDD 16 Mb ; Windows 98 и выше ; Adobe Acrobat Reader. – Режим доступа: <http://library.gstu.by/StartEK/>. – Загл. с титул. экрана.

ISBN 978-985-535-195-6.

Приведены исходные данные для выполнения лабораторных работ, изложен порядок выполнения работы и оформления отчета.

Для студентов специальностей 1-36 01 01 «Технология машиностроения» и 1-36 01 03 «Технологическое оборудование машиностроительного производства» дневной и заочной форм обучения.

УДК 621.002(075.8)  
ББК 34.5я73

ISBN 978-985-535-195-6

© Кульгейко М. П., Петухов А. В.,  
Пучков А. А., 2014  
© Учреждение образования «Гомельский  
государственный технический университет  
имени П. О. Сухого», 2014

## ВВЕДЕНИЕ

При выполнении лабораторных работ студентам необходимо соблюдать следующие основные правила техники безопасности:

1. Перед началом выполнения цикла работ в лаборатории необходимо пройти инструктаж по технике безопасности с регистрацией его проведения в кафедральном журнале. Только после этого студент может быть допущен к выполнению лабораторных работ.

2. Необходимо соблюдать общие правила техники безопасности при работе на металлорежущих станках.

3. Станок должен быть оснащен защитным экраном, ограждающим зону обработки и защищающим работающего на станке от отлетающей стружки и брызг смазочно-охлаждающей жидкости.

4. Перед пуском станка проверить наличие заземления.

5. Проверить надежность крепления резца на суппорте, оправки (заготовки) в шпинделе станка и заготовок на оправке.

6. Перед началом работы на станке проверить действие отключающих устройств для перемещения суппорта и вращения шпинделя станка.

7. Не переключать частоту вращения шпинделя станка на ходу.

8. Величину подачи устанавливать только на холостом ходу.

9. Работа студента на станке разрешается только в присутствии учебного мастера и преподавателя, проводящего лабораторную работу со студентами.

10. Студент, находящийся в лаборатории, должен работать только на том оборудовании и с теми приборами, заготовками и т. п., которые необходимы ему для выполнения конкретной лабораторной работы.

Лабораторные работы выполняются последовательно, и поэтому студенту необходимо до начала соответствующего занятия самостоятельно прорабатывать и осмысливать материал, изложенный в настоящей работе.

*Целью первых трех лабораторных работ* является углубленное изучение, практическое выполнение и приобретение умений и навыков в расчете режимов резания при одноинструментальной обработке на токарном станке, определения технической нормы времени, определения настроечного размера, исследования точности изготовления деталей статистическим методом.

При выполнении первых трех лабораторных работ используется следующее оборудование и оснастка:

1. Токарно-винторезный станок модели 16К20 или 16Б16КП.
2. Оправка специальная.
3. Вращающийся центр специальный.
4. Штангенциркуль ШЦ-I-I-125-0,1 ГОСТ 169–89.
5. Набор щупов № 2 ГОСТ 882–64.
6. Микрометр МК 25-50 ГОСТ 6507–78.
7. Резец Т15К6 ГОСТ 2101–76.
8. Набор предварительно обработанных деталей (заготовок) – 55...60 шт.

9. Микрокалькулятор.

Исходные данные для выполнения первых трех лабораторных работ:

– схема обработки – рис. 1;

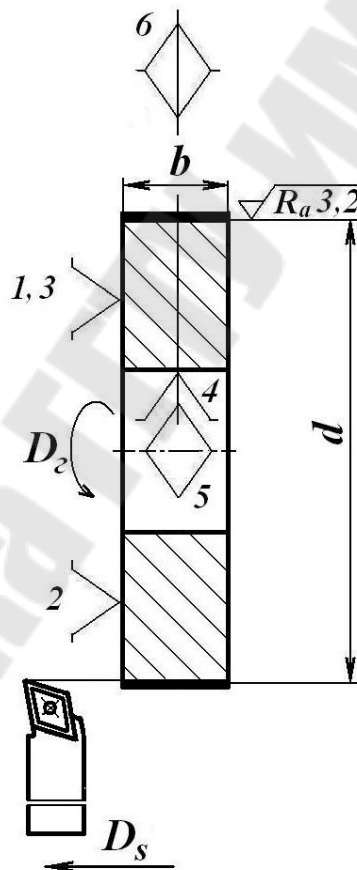


Рис. 1. Схема обработки

- размер  $d$  (рис. 1) – задается преподавателем;
- шероховатость  $Ra = 3,2$  мкм;
- точность 11...8 квалитеты;
- $b = 10$  мм;

- сталь 45; 220 НВ;
- глубина резания  $t = 0,5$  мм;
- материал режущей части инструмента – твердый сплав Т15К6, главный угол в плане  $\varphi = 45^\circ$ ;
- способ установки заготовки – на оправке с гарантированным зазором;
- вид обработки – на проход;
- модель станка – 16К20 или 16Б16КП (по указанию преподавателя).

*Примечание.* При обработке точением на токарных станках достигаются средние экономические точность и шероховатость обработанных поверхностей [1]:

- предварительное (черновое) точение IT14...12,  $Ra = 12,5$  мкм;
- получистовое IT12...11,  $Ra = 12,5...6,3$  мкм;
- чистовое IT11...8,  $Ra = 3,2$  мкм;
- тонкое IT7...6,  $Ra = 0,63$  мкм.

Достижимая точность тонкого токарного обтачивания: IT5...6, при шероховатости  $Ra = 0,32$  мкм.

# Лабораторная работа № 1

## Настройка станка по рассчитанным режимам обработки и техническое нормирование операции техпроцесса

*Цель работы – приобретение практических навыков настройки станка на заданные режимы резания и определения технической нормы времени на выполнение операции техпроцесса применительно к конкретным условиям обработки.*

### 1. Расчет режимов резания

Для случая, когда станок задан, последовательность расчета режимов резания по методике, изложенной в литературе [7], следующая:

1. Рассчитывается длина рабочего хода суппорта по формуле

$$L_{р.х} = L_{рез} + y + L_{доп}, \quad (1.1)$$

где  $L_{рез} = b$  – длина резания, мм (длина обрабатываемой поверхности по чертежу);  $y = U_{вр} + U_{подв} + U_{п}$  – сумма длин врезания ( $U_{вр}$ ), мм (табл. 1.1), подвода и перебега ( $U_{подв} + U_{п}$ ), мм (табл. 1.2);  $L_{доп}$  – дополнительная длина хода, принимаемая в отдельных случаях из-за особенностей наладки и конфигурации детали.

По главному углу в плане резца и принятой глубине резания определяется длина врезания резца по табл. 1.1 и длины подвода и перебега по табл. 1.2.

Таблица 1.1

Длина врезания  $U_{вр}$

Схема резания	Угол в плане, $\Phi$	$U_{вр}$ , мм, при глубине резания $t$ , мм					
		до 1	2	3	4	5	6
	45	1	2	3	4	5	6
	60	1	2	2	3	3	4
	70–75	1	1	1	1	2	2

Таблица 1.2

## Длины подвода и перебега

Заготовка	У <sub>подв</sub> + У <sub>п</sub> , мм, при точении	
	на проход	в упор
Предварительно обточенная заготовка, прокат	4	2
Поковка, отливка	6	3

2. Назначается подача суппорта на оборот шпинделя  $S_0$ , мм/об., в два этапа:

а) определяется рекомендуемая подача  $S_0$ , мм/об., по нормативам, например, используя литературу [7] (табл. 1.3);

б) уточняется значение подачи  $S'_0$ , мм/об., которую возможно установить на выбранном станке (например, из табл. 1.4).

Так как обработку на станке возможно производить только с подачами, которые позволяет установить его коробка подач, то необходима информация о значениях допустимых подач на оборот шпинделя  $S'_0$  из паспорта станка. Для некоторых станков такая информация содержится в табл. 1.4.

При чистовой обработке на станке устанавливается меньшая из ближайших подач, имеющихся у станка, по отношению к подаче, рекомендуемой табл. 1.3, а при черновой – ближайшая из имеющихся у станка.

Таблица 1.3

## Рекомендуемая подача на оборот шпинделя

Материал заготовки	Черновая обработка $S_0$ суппорта, мм/об., при суммарной глубине $(\sum t + \sum b)$ , мм					Чистовая обработка при $Ra < 2,5$ мкм $r > 1$ мм
	до 3	5	10	20	40	
Сталь	0,6	0,4	0,30	0,25	0,20	0,11...0,16
Чугун	0,8	0,6	0,45	0,35	0,25	0,15...0,20
Дюралюминий Силумин	0,6...1,0					0,1...0,25

Примечания: 1.  $b = t/\sin \varphi$  – ширина среза, мм.

2.  $r$  – радиус при вершине, мм.

### Ступени продольных подач токарных станков (выборочно)

Модель	Ступени продольных подач $S'_0$ , мм/об.									
	16К20	0,05	0,06	0,075	0,090	0,1	0,125	0,15	0,175	0,2
16Б16КП	0,05	0,06	0,070	0,080	0,1	0,120	0,15	0,170	0,2	0,25

3. Определяется стойкость инструмента в минутах времени резания. Стойкость каждого инструмента наладки в минутах резания  $T_p$ , мин, определяется по формуле

$$T_p = T_m \lambda, \quad (1.2)$$

где  $T_m$  – стойкость в минутах машинной работы, мин;  $\lambda$  – коэффициент времени резания.

Стойкость в минутах машинной работы зависит от числа инструментов в наладке и равномерности их загрузки. При работе на одношпиндельных станках одним инструментом в наладке  $T_m = 50$  мин. При этом

$$\lambda = L_{p.x}/L_{рез}. \quad (1.3)$$

4. Рассчитывается скорость резания  $V$ , м/мин, и частота вращения шпинделя  $n$ , об./мин.

Скорость резания  $V$ , м/мин:

$$V = V_T K_1 K_2 K_3, \quad (1.4)$$

где  $V_T$  – табличное значение скорости резания, м/мин, (табл. 1.5);  $K_1$  – коэффициент, зависящий от обрабатываемого материала (табл. 1.6);  $K_2$  – коэффициент, зависящий от стойкости инструмента и марки твердого сплава (табл. 1.7);  $K_3$  – коэффициент, зависящий от вида обработки: для наружного точения  $K_3 = 1$ ; для растачивания, при диаметре расточки меньше 75 мм,  $K_3 = 0,85$ ; для поперечного точения, при отношении:

$d_{min}/d_{max}$	0...0,4	0,5...0,7	0,8...1
$K_3$	1,35	1,2	1,05



Таблица 1.5

## Табличное значение скорости резания

$t$ , мм	$S_0$ , мм/об.	Скорость резания $V_T$ , м/мин, при угле в плане $\phi$		
		45°	60°	90°
до 2,5	до 0,2	160	150	140
	0,3	135	125	120
	0,4	125	120	115
	0,5	115	110	105
	0,6	110	105	100
	0,8	100	95	93

Примечание. Таблица составлена для обработки стали резцом с твердым сплавом (например, Т15К6).

Таблица 1.6

Значение коэффициента  $K_1$ 

Материал инструмента	Марка стали					
	10; 15; 20; 25; 30; 35; 40; 45; 50 при твердости НВ					
	до 156	207	229	269	302	321
Твердый сплав	1,35	1,0	0,9	0,75	0,7	0,65

Таблица 1.7

Значение коэффициента  $K_2$ 

Обрабатываемый материал	Материал инструмента	$K_2$ при стойкости резания $T_p$ , мин				
		до 30	60	100	200	300
Сталь	Т15К6	2,00	1,55	1,25	0,90	0,75
	Т14К8	1,60	1,25	1,00	0,70	0,60
	Т5К10	1,25	1,00	0,80	0,55	0,50

Частота вращения шпинделя  $n$ , об./мин, рассчитывается по формуле

$$n = \frac{1000V}{\pi d}, \quad (1.5)$$

где  $V$  – скорость резания, м/мин, рассчитанная по (1.4);  $d$  – диаметральный размер обрабатываемой поверхности, мм.

После получения рассчитанного значения частоты вращения  $n$  оно уточняется по паспортным данным станка (табл. 1.8), т. е. принимается ближайшее значение из ряда частот вращения шпинделя станка, на котором производится обработка. Это значение частоты вращения

устанавливается рукоятками коробки скоростей станка, и именно оно будет обеспечивать реальную скорость резания. Поэтому по установленной частоте вращения  $n'$ , об./мин, пересчитывается скорость резания  $V'$ , м/мин, с которой будет производиться обработка заготовки:

$$V' = \frac{\pi d n'}{1000}. \quad (1.6)$$

Таблица 1.8

### Частоты вращения шпинделя некоторых токарных станков

Модель	Частота вращения шпинделя $n'$ , об./мин													
	16К20	1600	1250	1000	800	630	500	400	315	250	200	160	125	100
16Б16КП	2000	1600	1250	1000	800	630	500	400	315	250	200	160	125	100

*Примечание.* Меньшие значения частоты вращения в табл. 1.8 не приведены.

Далее должна производиться проверка установленного на станке режима резания по крутящему моменту и мощности станка, но в лабораторной работе она не проводится, так как принятые исходные данные обработки гарантируют их соблюдение.

## 2. Техническое нормирование

Под технической нормой времени в машиностроении понимается время, необходимое на выполнение операции в заданных организационно-технических условиях.

Определяется норма времени на операцию в следующей последовательности:

- определение нормы основного (машинного) времени  $t_o$ , мин;
- определение вспомогательного времени  $t_b$ , мин;
- определение операционного времени  $t_{оп}$ , мин;
- определение дополнительного времени  $t_{доп}$ , мин;
- определение штучного времени  $t_{шт}$ , мин;
- определение подготовительно-заключительного времени  $t_{пз}$ , мин;
- определение штучно-калькуляционного времени  $t_{шт-к}$ , мин.

$$t_{шт-к} = t_o + t_b + t_{доп} + t_{пз}/k, \quad (1.7)$$

где  $k$  – количество деталей в партии, одновременно запускаемой в производство.

## 2.1. Определение нормы основного времени

Под основным временем понимается время  $t_o$ , мин, необходимое на непосредственное изменение геометрической формы, размеров или состояния поверхности обрабатываемой заготовки.

Для точения в один проход

$$t_o = \frac{L_{p.x}}{S_o n}, \quad (1.8)$$

где  $L_{p.x}$  – длина рабочего хода, мм (1.1);  $S_o$  – установленная на станке подача на оборот шпинделя в мм/об.;  $n$  – установленная на станке частота вращения шпинделя, об./мин.

Для точения в несколько проходов

$$t_o = \sum_{i=1}^m \frac{L_{p.x_i}}{S_{oi} n_i}, \quad (1.9)$$

где  $L_{p.x_i}$  – длина рабочего хода в  $i$ -м проходе, мм;  $m$  – общее количество проходов на данной операции, выполняемых на данном станке.

## 2.2. Определение вспомогательного времени

Вспомогательным временем  $t_b$  называется время, затрачиваемое на различные приемы, обеспечивающие выполнение основной работы. Вспомогательное время в зависимости от факторов, влияющих на его продолжительность, в станочных работах подразделяется на:  $t_y$  – установку и снятие деталей, мин;  $t_{п}$  – связанное с переходом (управление механизмами станка: пуск, остановка, переключение частоты вращения шпинделя и подачи, перемещение суппорта на ускоренном ходу и т. д.), мин;  $t_k$  – контрольные промеры обрабатываемых поверхностей, мин.

Таким образом, вспомогательное время  $t_b$ , мин, определяется формулой

$$t_b = t_y + t_{п} + t_k. \quad (1.10)$$

Значения составляющих  $t_b$  можно найти в литературе [3]. При выполнении лабораторной работы  $t_b$  (вспомогательное неперекрываемое) может быть рассчитано по данным из литературы [1, с. 197–209].

Для этого, используя нормативную информацию для массового производства [1], рассчитанное значение  $t_b$  надо будет умножить на коэффициент 1,85. Учитывая, что масса заготовки явно меньше 0,5 кг,

время на установку и снятие детали  $t_y = 0,15$  мин [1, с. 197, табл. 5.1]. Вспомогательное время на приемы управления станком (связанное с переходом)  $t_{п}$  определяется с использованием табл. 5.8 и 5.9 [7], содержащих данные норм времени:

– включить или выключить станок: кнопкой – 0,01 мин; рычагом – 0,02 мин;

– подвести или отвести инструмент (переместить токарный суппорт в продольном направлении) к детали на длину перемещения до 100 мм – 0,04 мин.

Время на контрольные промеры  $t_k$  определяется с использованием табл. 5.16 [1], содержащей данные норм времени при длине измеряемой поверхности микрометром до 50 мм и измеряемых размерах: до 50 мм – 0,22 мин; до 100 мм – 0,22 мин [1].

### **2.3. Определение оперативного времени**

Оперативное время  $t_{оп}$ , мин, определяется как сумма основного  $t_o$ , мин, и вспомогательного (неперекрываемого) времени  $t_b$ , мин:

$$t_{оп} = t_o + t_b. \quad (1.11)$$

### **2.4. Определение дополнительного времени**

Дополнительное время  $t_{доп}$ , мин, состоит из времени на обслуживание рабочего места  $t_{обс}$ , мин, и времени перерывов на отдых и физиологические потребности  $t_{от}$ , мин.

$$t_{доп} = t_{обс} + t_{от}, \quad (1.12)$$

где  $t_{обс}$  – время обслуживания, мин – является временем, которое затрачивается рабочим на уход за рабочим местом на протяжении рабочей смены:

$$t_{обс} = t_{тех} + t_{орг}, \quad (1.13)$$

где  $t_{тех}$  – время технического обслуживания, т. е. время, затрачиваемое рабочим на уход за рабочим местом при выполнении данной конкретной работы, отнесенное к данной операции, мин. Сюда входит время на смену затупившегося инструмента, правку круга алмазом, на сметание стружки в процессе работы и т. п. Считают время технического обслуживания в процентах к  $t_o$  [1, с. 212];  $t_{орг}$  – время организационного обслуживания – это время, затрачиваемое рабочими на уход за рабочим местом преимущественно в начале и конце рабочей смены, мин. Сюда относится время на раскладку и уборку рабочего и вспо-

могательного инструмента (ключи, подкладки под резцы и т. п.) в начале и конце смены, время на чистку и смазку станка в конце рабочей смены и время на осмотр и апробирование станка в начале смены. Считают время организационного обслуживания в процентах к  $t_0$  [1, с. 212];  $t_{от}$  – время перерывов на отдых и физиологические потребности,  $t_{от}$  принимается в процентах к  $t_{оп}$  [1, с. 213].

Для токарной операции

$$t_{доп} = 0,065t_{оп}. \quad (1.14)$$

### **2.5. Определение штучного времени**

Штучное время определяется по формуле

$$t_{шт} = t_{оп} + t_{доп}. \quad (1.15)$$

### **2.6. Определение подготовительно-заключительного времени**

Подготовительно-заключительным временем  $t_{пз}$ , мин, называется время, затрачиваемое на ознакомление с чертежом и технологическим процессом, время, необходимое на наладку станка, инструмента и приспособлений для выполнения данной работы, а также время на снятие инструмента и приспособлений, на все приемы, связанные с окончанием данной работы. Для нашего случая  $t_{пз}$  можно определить по литературе [3] (карта 19) или [1, с. 215–216, табл. 6.1–6.3].

При выполнении работы принимаем количество деталей в партии для одновременного допуска в производство  $k = 50$  и учитываем, что при работе на токарных станках требуется на наладку станка, инструмента и приспособления – 8 мин; на дополнительные приемы: установка упора – 1,5 мин, резца – 2 мин, величины подачи и частоты вращения шпинделя станка – по 1 мин; на получение инструмента и приспособлений до начала и сдачу их после окончания обработки – 7 мин.

Определив значение нормы подготовительно-заключительного времени, определяем норму штучно-калькуляционного времени с использованием зависимости (1.7). На этом расчет технической нормы времени расчетно-аналитическим методом заканчивается.

## **3. Контрольные вопросы**

- 3.1. Что относится к элементам режима резания (обработки)?
- 3.2. Какова последовательность расчета режимов резания в общем случае для токарной операции?

- 3.3. Как устанавливается глубина резания  $t$ ?
- 3.4. Как определяется длина рабочего хода?
- 3.5. Как выбирается подача  $S_0$ ?
- 3.6. Как выбираются фактические значения скорости резания и частоты вращения шпинделя станка?
- 3.7. Что называется технической нормой времени и в какой последовательности она определяется?
- 3.8. Как определяются основное (машинное) время  $t_M$  и вспомогательное время  $t_b$  и на что они даются?
- 3.9. Что включает в себя дополнительное время  $t_{доп}$ ?
- 3.10. Что включает в себя подготовительно-заключительное время?
- 3.11. Как рассчитываются нормы штучного и штучно-калькуляционного времени?

## **Лабораторная работа № 2**

### **Статическая и динамическая настройка станка**

*Цель работы – изучение методов настройки технологической системы, определение настроенного размера, приобретение практических навыков статической настройки и динамической поднастройки станка.*

#### **1. Некоторые основные положения**

Для выполнения любой операции механической обработки заготовок необходимо произвести настройку станка.

Под настройкой понимают процесс установки и закрепления режущего инструмента, приспособлений и других устройств (упоров, кулачков и т. д.) для обеспечения необходимого взаимного положения обрабатываемой заготовки и инструмента, при котором выдерживается заданная точность обработки.

Погрешность настройки станка является одной из основных частей общей погрешности изготовления деталей. Точность настройки зависит от применяемого метода настройки, точности измерительных инструментов и устройств, а также от квалификации исполнителя.

Существует два метода настройки станка: статический и динамический.

При статической настройке станка режущие кромки инструмента необходимо установить на определенном расстоянии от базы, от-

носителем которой ориентируется обрабатываемая поверхность. Это расстояние является размером статической настройки.

При статическом методе настройки режущий инструмент устанавливается по различным калибрам и эталонам на неподвижном (неработающем) станке. Часто для этого применяют деталь-эталон, которая устанавливается на место обрабатываемой заготовки. С ней приводится в соприкосновение режущий инструмент, после чего его закрепляют. Чтобы получить рабочий настроечный размер при обработке вала, необходимо иметь деталь-эталон несколько меньших размеров.

Статическую настройку обычно дополняют динамической настройкой, корректируя положение инструмента и упоров при обработке первых заготовок партии.

Динамическая настройка может осуществляться двумя методами:

- 1) настройкой по пробным деталям по рабочему калибру;
- 2) настройкой по пробным деталям с помощью универсального мерительного инструмента.

При первом методе наладчик изготавливает одну или несколько первых деталей и проверяет их размер рабочим предельным калибром. Если эти размеры находятся в пределах допуска, то разрешается продолжить обработку всей партии деталей. Такой метод не может обеспечить работу без брака даже в том случае, когда поле допуска превосходит величину поля рассеяния, так как нет гарантии, что центр группирования измеренных деталей совпадает с центром группирования размеров всей партии деталей. При увеличении количества пробных деталей вероятность появления значительного брака уменьшается, но опасность его появления все же не устраняется.

Второй метод настройки системы «станок–приспособление–инструмент–деталь» (СПИД) разработан проф. А. Б. Яхиным и дополнен проф. Б. С. Балакшиным для случая обработки наружной поверхности (вала) с рациональным расположением настроечного размера в поле допуска на выполняемый размер.

При этом определение и уточнение настроечного размера производится в следующей последовательности:

1. При статической настройке настроечный размер  $L_n$ , мм, совмещается со серединой поля допуска:

$$L_n = \frac{L_{\max} + L_{\min}}{2} \pm \frac{\Delta_n}{2}, \quad (2.1)$$

где  $L_{\max}$  – максимальный размер по чертежу, мм;  $L_{\min}$  – минимальный размер по чертежу, мм;  $\Delta_n$  – погрешность настройки, мм, примем для расчета 0,02 мм.

2. Производится настройка станка на полученный размер, и для динамической настройки производится обработка четырех заготовок.

3. Определяется среднее арифметическое значение этих четырех деталей  $L_{\text{cp}}$ , мм:

$$L_{\text{cp}} = \frac{L_1 + L_2 + L_3 + L_4}{4}. \quad (2.2)$$

4. Определяется среднеквадратическое отклонение  $\sigma'$ :

$$\sigma' = \sqrt{\frac{1}{m} \cdot \sum_{i=1}^m (L_i - L_{\text{cp}})^2}, \quad (2.3)$$

где  $m$  – количество деталей в группе;  $m = 4$ ;  $L_i$  – размер  $i$ -й детали группы, мм.

5. Определяется минимальный настроенный размер для динамической настройки  $L_{\text{дmin}}$ , мм:

$$L_{\text{дmin}} = L_{\text{min}} + a + 3\sigma'(1 + \sqrt{m}), \quad (2.4)$$

где  $a$  – погрешность измерительных средств, мм; для микрометра  $a = 0,01$  мм.

Зависимость (2.4) получена исходя из следующих соображений. При динамической настройке по пробным деталям с помощью универсального мерительного инструмента используется три предпосылки теории вероятности:

– если размеры партии деталей рассеиваются по закону нормального распределения со средним квадратическим  $\sigma$  и если эту партию разбить на группы по  $m$  штук в группе и определить среднее арифметическое значение размеров внутри каждой из этих групп, то распределение размеров групповых средних тоже подчиняется закону нормального распределения со средним квадратическим  $\sigma'$ ;

– существует следующая зависимость между  $\sigma$  и  $\sigma'$ :

$$\sigma' = \frac{\sigma}{\sqrt{m}}; \quad (2.5)$$

– середина поля рассеяния всей партии деталей совпадает с серединой поля рассеяния групповых средних размеров, следовательно, средний размер одной группы деталей (из четырех штук) может мак-



симально из-за разброса размеров не совпадать с серединой поля рассеяния всей партии деталей на величину  $3\sigma'$ .

Поэтому минимальный настроечный размер при обработке наружной поверхности должен быть больше минимального размера детали по чертежу на величину погрешности измерительных средств  $a$  и плюс  $3(\sigma'+\sigma)$ , чтобы учесть случайный разброс размеров деталей.

6. Определяется максимальный настроечный размер  $L_{g\max}$ , мм, для динамической поднастройки:

$$L_{g\max} = L_{g\min} + \Delta. \quad (2.6)$$

7. Производится динамическая поднастройка системы СПИД в пределах  $L_{g\min}$  и  $L_{g\max}$ .

Выполнение лабораторной работы предусматривает реализацию вышеприведенной методики статической и динамической настройки токарного станка на заданный преподавателем номинальный размер детали, выполненный по  $h11$  или  $h12$ . Значения допусков для заготовок, используемых при выполнении лабораторной работы, приведены в табл. 2.1.

Таблица 2.1

**Значение допусков по ГОСТ 25348–82 (выборочно)**

Квалитет	Значения допусков, мкм, для интервалов размеров, мм			
	Свыше 18 до 30	Свыше 30 до 50	Свыше 50 до 80	Свыше 80 до 120
<i>IT10</i>	84	100	120	140
<i>IT11</i>	130	160	190	220
<i>IT12</i>	210	250	300	350

## 2. Порядок выполнения работы

1. Настраивается станок на следующий режим обработки: подача  $S_0 = 0,1$  мм/об., при номинальном размере диаметра  $L > 50$  мм рекомендуется частота вращения шпинделя станка  $n = 630$  об./мин, при  $50 > L > 30$  мм –  $n = 800$  об./мин, при  $L < 30$  мм –  $n = 1000$  об./мин. Глубина резания  $t$  должна быть от 0,5 до 1,0 мм (предопределяется диаметрами заготовок и заданным размером обработки).

2. Определяется величина настроечного размера для статической настройки станка  $L_n$ , мм, по формуле (2.1).

3. Для получения «эталона» устанавливается заготовка и обрабатывается в размер,  $L_э$ , мм, меньший на 0,2...0,3 мм, чем настроечный размер  $L_n$ , мм.

4. Определяется толщина щупа, необходимая для выставления вершины резца на размер статической настройки по полученному «эталону», с использованием зависимости  $C = \frac{L_n - L_э}{2}$ .

5. С использованием щупа толщиной  $C$  производится статическая настройка станка по эталону на настроечный размер  $L_n$ , мм, (щуп должен только «закусывать»).

6. Производится обработка четырех пробных деталей для последующего осуществления динамической настройки станка.

7. Производится измерение (микрометром) изготовленной группы деталей (четыре штуки). Причем замер производится в средней части толщины диска дважды с поворотом его вокруг продольной оси на  $90^\circ$  (в дальнейших расчетах используется среднее значение размера).

8. Производятся расчеты, связанные с динамической настройкой станка: определяется среднее арифметическое значение  $L_{cp}$ , мм, с использованием зависимости (2.2), затем среднеквадратичное отклонение  $\sigma'$  по зависимости (2.3) и, наконец, минимальный настроечный размер  $L_{gmin}$ , мм, по зависимости (2.4) ( $L_{gmax}$  можно не определять).

9. Производится динамическая настройка станка, для чего:

- на станок устанавливается изготовленный ранее эталон;
- подводится резец к эталону так, чтобы можно было измерить щупом зазор между эталоном и резцом – в результате получаем размер  $B_1$ , мм;
- определяется величина  $B_2 = (L_{gmin} + 0,01 - L_{cp})/2$ ;
- определяется толщина щупа для динамической поднастройки станка:  $B = B_1 + B_2$  (величина  $B_2$ , мм, берется со своим знаком);
- устанавливается резец по отношению к эталону на величину  $B$ , мм – в результате произвели динамическую поднастройку системы СПИД в заданных пределах.

10. Обрабатывается 50 заготовок.

Производится измерение диаметров 50 деталей. Причем замер производится в средней части толщины диска дважды с поворотом его вокруг продольной оси на  $90^\circ$ . По каждому диску данные двух измерений и их средние значения заносятся в таблицу результатов измерений.

### **3. Оформление отчета**

Отчет должен содержать: название работы, цель работы, краткое содержание основных положений, перечень оборудования и оснастки, используемых при выполнении лабораторной работы, последовательность выполнения работы со всеми необходимыми расчетами и данными, полученными при выполнении работы. При этом результаты замеров 50 деталей оформляются в виде отдельной таблицы, в шапке которой должны быть: порядковый номер детали (от 1 до 50), значения двух замеров по каждой детали и их средние значения. Следует иметь в виду, что средние значения всех 50 деталей будут использоваться в качестве исходных данных для выполнения последующей лабораторной работы.

### **4. Контрольные вопросы**

- 4.1. Что понимается под настройкой станка?
- 4.2. От чего зависит точность настройки?
- 4.3. Какие существуют методы настройки станка и их суть?
- 4.4. Что такое настроечный размер, и как он определяется при статической и динамической настройке станка?
- 4.5. Какова последовательность действий при статической настройке с динамической поднастройкой станка, используемая при выполнении лабораторной работы?

## **Лабораторная работа № 3** **Статистический метод исследования точности** **механической обработки**

*Цель работы – практическое освоение статистического метода исследования точности механической обработки, изучение возможностей применения метода для решения задач обеспечения качества изделий.*

### **1. Некоторые основные положения**

При обработке деталей на металлорежущих станках возникает ряд погрешностей, источниками которых являются элементы технологической системы СПИД. Погрешности обработки делятся на три вида:

1) систематические постоянные – погрешности, которые сохраняют свое значение при изготовлении каждой новой детали;

2) систематические закономерно изменяющиеся – погрешности, которые закономерно изменяются при обработке каждой новой заготовки;

3) случайные – погрешности, которые при изготовлении новой детали могут принять любое численное значение, заранее не известное.

К систематическим постоянным погрешностям можно отнести погрешности теоретической схемы обработки, мерного режущего инструмента, настройки станков.

К систематическим закономерно изменяющимся погрешностям можно отнести погрешности, возникающие из-за износа режущего инструмента, переменной жесткости системы СПИД, вызванные тепловыми деформациями системы СПИД.

Зная величину постоянной систематической погрешности, ее можно устранить или компенсировать. Аналогичные меры можно предпринять для компенсации систематической закономерно изменяющейся погрешности, если известен закон ее изменения.

Сложнее выявить и компенсировать действие случайных погрешностей. Они возникают в результате проявления большого количества не связанных между собой случайных факторов. Случайные погрешности возникают из-за упругих деформаций системы СПИД, зазоров в отдельных узлах станка, неравномерности процесса резания, образования и срыва наростов на лезвии режущего инструмента, упругих деформаций детали под действием колеблющейся силы зажима, внутренних напряжений в материале заготовки и т. д.

Учет этих факторов во всей их совокупности (для получения возможности достоверно предсказать ожидаемую погрешность обработки) возможен на основании законов теории вероятности и математической статистики, т. е. с использованием статистического метода исследования точности обработки.

Сущность статистического метода можно пояснить следующим образом. Если на оси абсцисс отложить в соответствующем масштабе размеры измеренных деталей, а на оси ординат – частотность или количество деталей данного размера, то размер каждой детали в виде точки расположится в поле  $\Delta$  рассеяния размеров. Выбрав количество интервалов  $K$ , можно разбить поле рассеяния  $\Delta$  на ряд интервалов  $\Delta X$  размеров:

$$\Delta X = \frac{\Delta}{K} = \frac{X_{\max} - X_{\min}}{K}. \quad (3.1)$$

Числовое значение количества деталей  $m$ , попадающих в каждый интервал, или их частота попадания ( $m/n$ ) позволит построить ступенчатую диаграмму или гистограмму рассеяния. Соединив середины отдельных столбцов прямыми линиями, получим так называемую кривую рассеяния или полигон распределения (рис. 3.1). Площадь под кривой (если по оси  $Y$  отложены значения  $m$ ) определяет в известном масштабе число  $n$  измеренных размеров:

$$n = m_1 + m_2 + \dots + m_k. \quad (3.2)$$

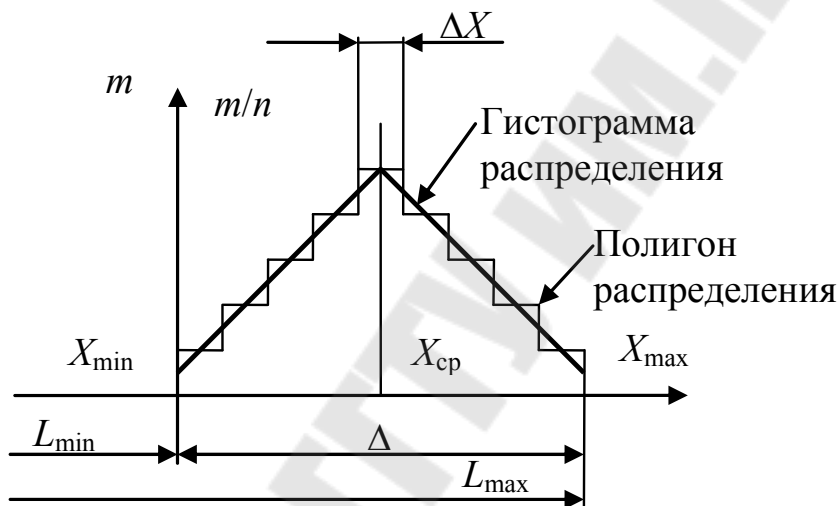


Рис. 3.1. Гистограмма и полигон распределения

При бесконечном количестве интервалов вместо ступенчатой получаем плавную кривую распределения, которая может быть выражена математически  $y = \varphi(x)$ . Уравнение, которому подчиняется эта кривая, называется законом распределения.

При устойчивом процессе обработки заготовок на настроенных станках действительные размеры деталей, как правило, подчиняются закону нормального распределения, функция распределения случайной величины которого имеет следующее выражение (кривая Гаусса):

$$y = \frac{1}{\sigma\sqrt{\pi}} e^{-\frac{(X_i - X_{\text{ср}})^2}{2\sigma^2}}. \quad (3.3)$$

Графическое изображение теоретической кривой нормального распределения приведено на рис. 3.2.

Положение кривой относительно начала координат и ее форма определяются двумя параметрами –  $X_{cp}$  и  $\sigma$ . С изменением  $X_{cp}$  форма кривой не изменяется, но изменяется ее положение относительно начала координат. С изменением  $\sigma$  положение кривой не изменяется, но изменяется ее форма.

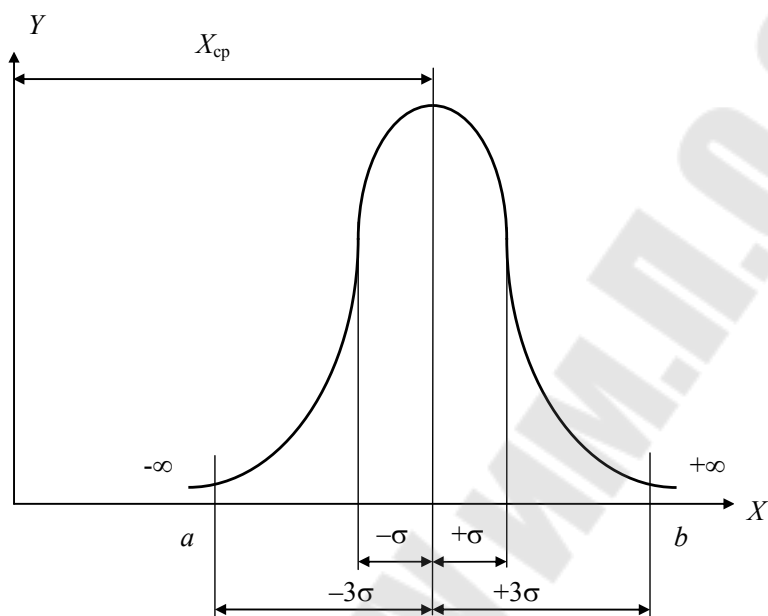


Рис. 3.2. Теоретическая кривая нормального распределения

Таким образом, кривая нормального распределения однозначно определяется в пространстве (в выбранной системе координат) двумя параметрами:

- положением центра группирования размеров или средним арифметическим значением размера, относительно которого происходит группирование отклонений размеров, –  $X_{cp}$ ;

- среднеквадратическим отклонением  $\sigma$  размеров от их среднего значения  $X_{cp}$ .

Значения  $X_{cp}$  и  $\sigma$  могут быть определены по зависимостям, аналогичным (2.2) и (2.3) из предыдущей лабораторной работы, что сопряжено, однако, с большим объемом вычислений. Поэтому, применяя математический прием группирования данных, для дискретных величин определяют значения  $X_{cp}$  и  $\sigma$ , используя следующие зависимости:

$$X_{cp} = \frac{1}{n} \sum_{i=1}^k X_i m_i; \quad (3.4)$$

$$\sigma = \sqrt{\frac{1}{n} \sum_{i=1}^k (X_i - X_{cp})^2 m_i}, \quad (3.5)$$

где  $X_i$  – среднее значение  $i$ -го интервала (всего  $k$  интервалов);  $m_i$  – количество попаданий размеров в  $i$ -й интервал;  $n$  – общее количество измеренных деталей (объем выборки).

Возможны и другие законы распределения случайных величин, такие как закон равной вероятности, Симпсона, Максвелла и др. и их композиции, для которых по соответствующим зависимостям, зная значение  $\sigma$ , определяется ширина поля рассеяния  $\Delta$  случайной величины рассматриваемой выборки. Поэтому возникает необходимость подтверждения, какому из законов распределения принадлежит кривая фактического распределения (полигон распределения) рассматриваемой (изучаемой) выборки.

Так, для подтверждения того, что фактическое распределение подчиняется закону нормального распределения, поступают следующим образом (графический способ). На одном графике строится кривая фактического распределения и нормального распределения с приведением ее к масштабу фактического распределения. Для этого определяются четыре значения ординаты по следующим зависимостям:

$$\begin{aligned} Y_{\max} &= 0,4n \frac{\Delta X}{\sigma}; & Y_{\sigma} &= 0,24n \frac{\Delta X}{\sigma}; \\ Y_{2\sigma} &= 0,08n \frac{\Delta X}{\sigma}; & Y_{3\sigma} &= 0,014n \frac{\Delta X}{\sigma}, \end{aligned} \quad (3.6)$$

где  $n$  – объем выборки;  $\Delta X$  – ширина интервала;  $\sigma$  – среднеквадратическое отклонение, определенное по (3.5);  $Y_{\max}$  – значение ординаты, соответствующее  $X_{cp}$ ;  $Y_{\sigma}$ ,  $Y_{2\sigma}$ ,  $Y_{3\sigma}$  – значения ординат, соответствующие отклонениям вправо и влево от  $X_{cp}$  на величину, соответственно равную  $\sigma$ ,  $2\sigma$  и  $3\sigma$ .

По полученным семи значениям ординат (точкам) строится кривая нормального распределения, которая имеет точки перегиба на ординатах, равных  $Y_{\sigma}$ . В случае соответствия кривой фактического распределения закону нормального распределения значение ширины поля рассеяния  $\Delta$  определяется по формуле

$$\Delta = 6\sigma, \quad (3.7)$$

что гарантирует попадание 99,73 % всех размеров в это поле рассеяния.

Статистический метод используется при решении следующих шести основных групп задач, возникающих при механообработке заготовок для получения готовых деталей необходимого качества:

1. На базе сравнительно небольшого количества замеренных деталей (50–100 штук) имеется возможность определить точность выполнения операции на заданном станке, а также составить обоснованные нормативы точности и величину поля рассеяния, которую можно ожидать на каждом станке или операции технологического процесса. Данная группа задач фактически сводится к нахождению величины поля рассеяния, которая определяется в следующей последовательности:

- берется выборка (обрабатывается 50 штук деталей) и замеряются полученные размеры;

- используя метод группирования данных, разбивается весь диапазон полученных значений на 5–9 интервалов и определяется количество попаданий размеров в каждый интервал;

- определяются значения  $X_{cp}$  и  $\sigma$  по зависимостям (3.4) и (3.5);

- уточняется закон распределения рассматриваемой выборки, например, графическим способом с использованием зависимостей (3.6);

- определяется ширина (величина) поля рассеяния, например, для закона нормального распределения с использованием зависимости (3.7).

Данная задача будет более подробно изучена при выполнении рассматриваемой лабораторной работы.

2. Определить процент годных и бракованных деталей в данной партии, а также исправимый и неисправимый брак. На рис. 3.3 изображена кривая нормального распределения с полем рассеяния  $\Delta$ , которая характеризует статистическую обработку партии деталей, изготовленной на каком-то оборудовании. Возможны случаи, что допуск на размер детали  $T$  по отношению к полю рассеяния  $\Delta$  будет занимать положение, изображенное на рис. 3.3, причем в случаях *a)* и *з)* середина полей допусков совпадает с серединой поля рассеяния, т. е. с центром группирования размеров, а в случаях *б)* и *в)* – не совпадает. Если  $T < \Delta$ , то брак неизбежен и будет соответствовать величине площадей 6 и 5 под кривой нормального распределения. Причем, например, при обработке валов исправимый брак будет соответствовать площади 6, а неисправимый брак – 5. При обработке отверстий – наоборот. При  $T > \Delta$  (рис. 3.3, *б–з*), если середина поля допуска совпадает с серединой поля рассеяния (рис. 3.3, *з*), то брака не будет и



в данном случае при обработке не будут получаться размеры, соответствующие полю допуска 1 и 2; если же середина поля допуска не совпадает с серединой поля рассеяния, то возможен как брак (соответствующий величинам площадей 5 либо 6), так и отсутствие при обработке размеров, лежащих, соответственно, в пределах полей допусков 3 либо 4.

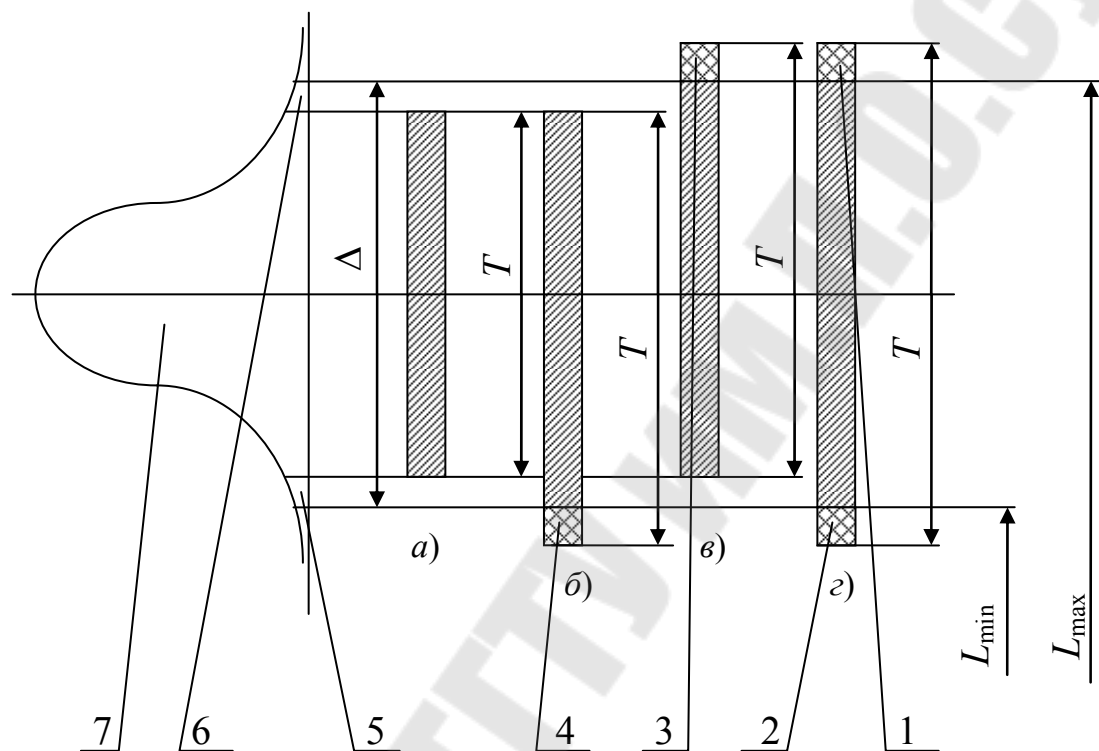


Рис. 3.3. Схема взаимного расположения поля рассеяния и поля допуска

Расчет процента годных и бракованных деталей производится обычно с использованием таблиц, которые отображают функцию Лапласа. При выполнении лабораторной работы процент годных и бракованных деталей определяется приблизительно как отношение соответствующих площадей (6 или 5) к площади под всей кривой нормального распределения (7).

3. Учесть производственные погрешности, когда аналитический расчет их из-за влияния трудно учитываемых факторов, особенно при изготовлении изделий высокой точности, не дает надежного решения.

Например, в аналитическом методе расчета прогнозируемой величины погрешности обработки упругие отжатия технологической системы СПИД могут иметь погрешность при их определении, сопоставляемую с величиной допуска, получаемого при обработке размера.

Поэтому использовать аналитический метод расчета в этом случае не имеет смысла. При статистическом же методе исследования точности обработки, приняв (выбрав) точность используемого измерительного средства в 6...10 раз точнее допуска на контролируемый размер, мы гарантируем достоверность получаемого результата расчета.

4. По характеру закона распределения и его расположению по отношению к полю допуска дифференцировать случайные и систематические погрешности, что облегчает изыскание путей повышения точности изготовления. Действительно, если для закона нормального распределения кривая фактического распределения симметрична относительно своего центра группирования размеров, то при обработке отсутствуют систематические закономерно изменяющиеся погрешности. При этом если центр группирования размеров совпадает с серединой поля допуска, то отсутствуют и систематические постоянные погрешности. Если же центр группирования размеров не совпадает с серединой поля допуска и кривая фактического распределения не симметрична, то при обработке имеются в наличии все три вида погрешностей.

5. Появляется объективная возможность сравнивать точность работы на разных станках и найти оптимальное число однотипных операций или число проходов для заданной степени точности. Так, каждый метод обработки, выполняемый на конкретном станке, имеет определенное значение величины поля рассеяния получаемых размеров. Зная, какая требуется точность размера, подбирается станок (метод обработки), дающий поле рассеяния несколько меньшее, чем значение допуска на выполняемый размер. Проведя последовательно 2...4 обработки одной и той же поверхности, наблюдается уменьшение и дальнейшая стабилизация ширины поля рассеяния. Это свидетельствует о том, что дальнейшее увеличение числа проходов без дополнительного усовершенствования процесса не повышает точность обработки.

6. Найти величину межоперационных допусков для заданного метода обработки, организовать методы статистического контроля выполняемого техпроцесса (операции) и др. При этом для назначения межоперационных допусков находятся поля рассеяния (первая задача) при получении промежуточных размеров и по найденным значениям назначают несколько большие величины допусков (для обеспечения обработки без брака).

Сущность метода статистического контроля сводится к тому, что контроль и промеры готовой продукции осуществляются во время обработки заданной партии деталей выборочно. Результаты замера наносятся на контрольной диаграмме в виде точки (рис. 3.4).

На диаграмме проводят границы, соответствующие полю допуска ( $T$ ), и линии, определяющие пределы настройки или контрольные ( $a$  – величина погрешности измерения). По мере работы станка из-за износа режущего инструмента размер каждой детали несколько изменяется и отметки на поле допуска перемещаются к предельному верхнему отклонению (при обработке наружных цилиндрических поверхностей), и когда размеры приблизились к нему, то требуется переналадка станка. Обычно контролируют 5...10 % всей продукции, т. е. каждую 10...20 деталь по мере их изготовления.



Рис. 3.4. Диаграмма статистического контроля

## 2. Порядок выполнения работы

1. Для выполнения работы в качестве исходных данных используются результаты средних замеров 50 деталей, полученные при выполнении предыдущей работы, а также значение заданного преподавателем размера детали, который необходимо обеспечить при обработке.

2. Определяются минимальное ( $X_{\min}$ ) и максимальное ( $X_{\max}$ ) значения среди имеющихся данных и, задавшись 5 или 7 интервалами ( $K$ ), рассчитывается ширина интервала  $\Delta X$  с использованием зависимости (3.1).  $K = 5$  обеспечивает меньший объем дальнейших вычислений.

3. Подготавливается таблица по форме табл. 3.1.
4. Записываются значения интервалов в 1 колонку табл. 3.1.
5. Определяются середины каждого интервала и значения заносятся во 2 колонку табл. 3.1.

Таблица 3.1

**Статистическая обработка результатов эксперимента**

Интервалы	Средины интервалов, $X_i$	$m_i$	$X_i \cdot m_i$	$X_i - X_{cp}$	$(X_i - X_{cp})^2$	$(X_i - X_{cp})^2 m_i$
$\sqrt{\quad} - \sqrt{\quad}$	$\sqrt{\quad}$	$\sqrt{\quad}$	$\sqrt{\quad}$	$\sqrt{\quad}$	$\sqrt{\quad}$	$\sqrt{\quad}$
...	...	...	...	...	...	...
$\sqrt{\quad} - \sqrt{\quad}$	$\sqrt{\quad}$	$\sqrt{\quad}$	$\sqrt{\quad}$	$\sqrt{\quad}$	$\sqrt{\quad}$	$\sqrt{\quad}$
—	—	$\sqrt{\quad}$	$\sqrt{\quad}$	—	—	$\sqrt{\quad}$

6. Определяется частота попадания экспериментальных размеров в каждый интервал и данные заносятся в 3 колонку. Причем если значение находится на границе двух интервалов, то необходимо в каждый интервал записать по 0,5 попадания. Построчная сумма 3 колонки дает количество замеренных деталей и записывается в таблицу.

7. Для каждого интервала подсчитываются произведения  $X_i m_i$  и значения заносятся в 4 колонку. Построчная сумма 4 колонки заносится в таблицу.

8. Определяется среднеарифметический размер по зависимости (3.4).

9. Заполняются построчно 5, 6 и 7 колонки таблицы, подсчитывается построчная сумма 7 колонки и записывается в таблицу.

10. Определяется величина среднеквадратического отклонения  $\sigma$  по зависимости (3.5).

11. Производятся необходимые расчеты для приведения к масштабу кривой нормального распределения с использованием зависимостей (3.6).

12. Строятся на одном графике кривые фактического и теоретического распределения и поле допуска на исследуемый размер (в едином масштабе).

13. Рассчитывается точность обработки на исследуемой операции  $\Delta$  по формуле (3.7).

14. Делаются выводы по выполненной работе. Для этого график (пункт 12) дополняется положением ширины поля рассеяния  $\Delta$  и по

взаимному расположению его и поля допуска выявляется: имеется ли брак (какой и в каком объеме), имеется ли часть поля допуска (какая по величине) для компенсации размерного износа режущего инструмента: если есть неисправимый брак, то как его избежать.

### 3. Оформление отчета

Отчет по данной работе должен содержать: исходные данные для выполнения работы (если эта работа оформляется в отдельной тетради, в противном случае нет необходимости их повторять, так как они имеются в предыдущей работе); расчет ширины интервала; заполненную таблицу статистической обработки результатов эксперимента, расчеты значений  $X_{cp}$ ,  $\sigma$ ; график (пункты 12 и 14); расчет ширины поля рассеяния  $\Delta$ ; выводы по выполненной работе.

### 4. Контрольные вопросы и задания

- 4.1. Виды погрешностей.
- 4.2. Сущность статистического метода исследования точности.
- 4.3. Что такое гистограмма и полигон (фактическое) распределения?
- 4.4. Как определяется и что собой характеризует среднее арифметическое значение (центр группирования или центр рассеяния) исследуемого параметра?
- 4.5. Как определяется и что собой характеризует среднее квадратическое отклонение (мера рассеяния случайной величины относительно центра группирования)?
- 4.6. Какие основные задачи решаются статистическим методом исследования точности техпроцесса?
- 4.7. Какова последовательность действий для определения точности обработки на станке?
- 4.8. Как определяется процент годных и бракованных деталей, а также исправимый и неисправимый брак?
- 4.9. Каким образом можно дифференцировать случайные и систематические погрешности?
- 4.10. Как сравнивается точность работы на разных станках?
- 4.11. Как определяется необходимое число однотипных операций или проходов для заданной степени точности обработки?
- 4.12. Сущность метода статистического контроля.

## **Лабораторная работа № 4**

### **Определение погрешности обработки от сил закрепления и неточности установки заготовок в трехкулачковых патронах**

*Цель работы – углубленное изучение и приобретение навыков и умений по определению погрешности обработки от сил закрепления и неточности установки заготовки в трехкулачковом патроне.*

#### **1. Общие положения**

При использовании приспособлений возможно появление погрешности установки обрабатываемых заготовок. Погрешность установки  $\epsilon$ , как одна из составляющих общей погрешности выполняемого размера, состоит из погрешности базирования, погрешности закрепления и погрешности положения заготовки, вызываемой неточностью приспособления.

Погрешностью базирования называют разность предельных расстояний от измерительной базы заготовки до установленного на размер инструмента. Погрешность базирования возникает при несовмещении измерительной и технологической баз заготовки; она определяется для конкретного выполняемого размера при данной схеме установки.

Погрешность базирования влияет на точность выполнения размеров, точность взаимного расположения поверхностей и не влияет на точность их формы. Для устранения и уменьшения погрешности базирования следует совмещать технологические и инструментальные базы, повышать точность выполнения размеров технологических баз, выбирать рациональное расположение установочных элементов и назначать правильно их размеры или уменьшать зазоры при посадке заготовок на охватываемые установочные элементы.

Погрешностью закрепления называется разность предельных расстояний от измерительной базы до установленного на размер инструмента в результате смещения обрабатываемых заготовок под действием сил закрепления. Для партии заготовок эта погрешность равна нулю, если смещение хотя и велико, но постоянно; в этом случае положение поля допуска выполняемого размера может быть скорректировано настройкой станка.

В общем случае усилия зажима должны быть достаточными для надлежащего крепления и в то же время не должны вызывать деформа-

ций, искажающих форму деталей и нарушающих точность изготовления. Например, под действием зажимных усилий кольцо (рис. 4.1, а) или станина (рис. 4.1, б) упруго деформируются, и если в таком состоянии они будут обрабатываться, то после ослабления зажимов форма обработанной поверхности исказится. Поэтому часто для повышения точности изготовления малоустойчивых деталей последний окончательный проход последним режущим инструментом производят в полузажатом состоянии детали.

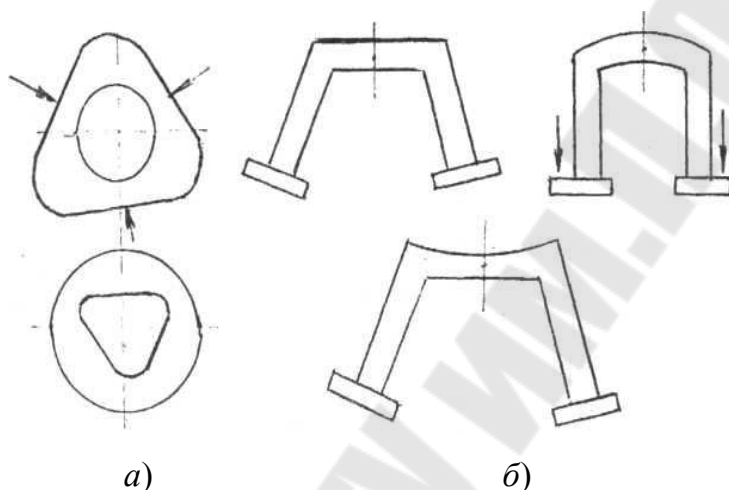


Рис. 4.1. Схемы влияния усилий закрепления на общую погрешность при обработке кольца (а) и станины (б)

Зажимное усилие характеризуется: а) величиной действующей зажимной силы; б) направлением ее; в) точкой приложения силы.

Следует отличать закрепление деталей принудительное и основанное на действии силы трения. При принудительном закреплении деталь оказывается зажатой между одним или несколькими крепежными элементами приспособления таким образом, что ее перемещение в определенном направлении без разрушения этих элементов невозможно. Если приспособление правильно сконструировано, то, прилагая сравнительно небольшое усилие, можно достичь весьма надежного ее закрепления. Если же зажимное устройство основано только на действии трения, то для получения надежного закрепления приходится прилагать очень большое усилие, так как коэффициент трения имеет значение меньше единицы.

Для повышения коэффициента трения применяют насечки на кулачках и подобных зажимных элементах. Однако это возможно, если поверхности прижима еще не обработаны начисто. Большие усилия вызывают деформации даже на первый взгляд жестких деталей,

тогда как менее жесткие детали деформируются от самых незначительных усилий. Поэтому для повышения точности обработки следует стремиться к тому, чтобы усилие резания и другие большие усилия всегда воспринимались упорами или другими элементами, не зависящими от наличия сопротивления трения.

Установка обрабатываемых заготовок по базовым поверхностям предполагает полноту совпадения ее опорной поверхности с соответствующей установочной поверхностью приспособления. Однако в практике известно, что фактическая точность размеров заготовок, полученная при их обработке на настроенных станках, в значительной степени зависит также и от метода установки заготовки в том или ином приспособлении. Так, при установке заготовки в трехкулачковом патроне возникают погрешности закрепления в радиальном и осевом направлениях.

При закреплении деталь, вследствие наличия целого ряда причин при разных условиях, не занимает в направлении оси одно и то же направление, и тем самым возникают дополнительные погрешности при получении размеров детали, отсчитываемых в осевом направлении от опорного торца. На смещение детали оказывает влияние величина и стабильность усилия зажима. В связи с тем что колебания усилия зажима носят случайный характер, то и погрешность закрепления также будет случайной. Колебание усилия зажима детали вызывает неравномерность деформации между поверхностями кулачков и патрона, смятия поверхностных неровностей в местах контактах, заготовки и поверхности кулачков. Это вызывает перекося кулачков и изменение положения зажатой в них детали в осевом направлении.

При этом если деталь (образец) будет занимать при закреплении одно и то же угловое положение, то величина фиксируемой погрешности предопределяется только силами закрепления. Если же деталь при каждом новом закреплении будет проворачиваться и, следовательно, занимать случайное угловое положение, то неточности изготовления образца (детали) будут сказываться на величине получаемой погрешности в осевом направлении, которая в данном случае будет предопределяться погрешностью уже установки заготовки, а не только силами закрепления.

При определении величины погрешности в радиальном направлении наблюдается аналогичная картина, и поэтому можно считать, что если деталь при каждом новом закреплении будет проворачиваться, то получаемая величина отклонения будет характеризовать по-



грешность установки в радиальном направлении. Если же деталь проворачиваться не будет – то только на величину погрешности от сил закрепления.

Погрешность положения заготовки, вызываемая неточностью приспособления, определяется ошибками изготовления и сборки его установочных элементов, их прогрессирующим износом, а также ошибками установки и фиксации приспособления на станке. Составляющую погрешности установки характеризует неточность положения установочных элементов приспособления. При использовании одного приспособления она представляет собой систематическую постоянную погрешность. Ее можно устранить соответствующей настройкой станка. При использовании нескольких одинаковых приспособлений, а также многоместных приспособлений эта погрешность не компенсируется настройкой станка и входит полностью в погрешность приспособления. Составляющую погрешность фиксации на станке характеризует изменение положения контактных поверхностей установочных элементов в результате их износа в процессе эксплуатации приспособления. Погрешность эта возникает в результате смещений и перекосов корпуса приспособления на столе, планшайбе или шпинделе станка.

Величины погрешности установочных элементов, установки на станке и их прогрессирующий износ характеризует расстояние между предельными проекциями измерительной базы обрабатываемых заготовок на направление выполняемого размера. В проектных технологических расчетах их можно рассматривать как поля рассеяния случайных величин, распределения которых в первом приближении можно принять по закону нормального распределения.

## **2. Проверка на однородность наблюдений выборки**

С целью уменьшения объема экспериментального материала данную лабораторную работу целесообразно проводить, получая выборку объемом 25 и используя методику обработки ее, приведенную в предыдущей лабораторной работе № 3. При этом целесообразно крайние (или крайний, вызывающий сомнение) элементы выборки проверить на однородность наблюдений выборки с помощью  $t$ -критерия следующим образом [5].

Если  $X$  – крайний элемент выборки, по которой подсчитывается  $\bar{X}$  и  $S$  (в предыдущей лабораторной работе № 3 обозначено как  $\sigma$ ), величина  $\tau = |X - \bar{X}|/S$ , называемая максимальным относительным отклонением, имеет специальное распределение, которое зависит только от объема выборки  $n$  на уровне значимости  $p$ .

В табл. 10 приведены квантили  $\tau_{1-p}$  этого распределения при различных  $n$ . При этом квантилем  $\tau_p$  распределения случайной величины  $\tau$  с функцией распределения  $F(x)$  называется решение уравнения  $F(\tau_p) = p$ .

Таблица 4.1

**Квантили распределения максимального относительного отклонения  $\tau_{1-p}$**

Номер по порядку	Уровни значимости $p$			Номер по порядку	Уровни значимости $p$		
	0,1	0,05	0,01		0,1	0,05	0,01
3	1,41	1,41	1,41	15	2,33	2,49	2,80
4	1,65	1,69	1,72	16	2,35	2,52	2,84
5	1,79	1,87	1,96	17	2,38	2,55	2,87
6	1,89	2,00	2,13	18	2,40	2,58	2,90
7	1,97	2,09	2,27	19	2,43	2,60	2,93
8	2,04	2Д7	2,37	20	2,45	2,62	2,96
9	2,10	2,24	2,46	21	2,47	2,64	2,98
10	415	2,29	2,54	22	2,49	2,66	3,01
11	2,19	2,34	2,61	23	2,50	2,68	3,03
12	2,23	2,39	2,66	24	2,52	2,70	3,05
13	2,26	2,43	2,71	25	2,54	2,72	3,07
14	2,30	2,46	2,76	26	2,56	2,74	3,09

С помощью  $\tau$ -распределения получается критерий совместимости крайнего элемента с остальными, не использующий никаких других сведений, кроме самой выборки, на основании которой получают (находятся) значения среднего  $\bar{X}$  и среднеквадратического  $S$ . Согласно этому критерию крайнее значение  $X$  отбрасывается как грубо ошибочное (на уровне значимости  $p$ ; при выполнении лабораторных работ можно принимать  $p = 0,05$ ), если

$$\frac{|X - \bar{X}|}{S} > \tau_{1-p} \text{ или } \tau > \tau_{1-p}. \quad (4.1)$$

При выполнении лабораторных работ достаточно найти значения  $\tau$  для минимального  $\tau_1$  и максимального  $\tau_2$  значений выборки и проверить их по значению квантиля распределения  $\tau_{1-p}$  для  $p = 0,05$ . Если оказались грубо ошибочными минимальное или (и) максимальное значение выборки, то оно исключается из выборки и для уточнения выборки вновь определяются значения среднеарифметического  $\bar{X}$  и среднеквадратического  $S$ , и так далее, пока не будет грубо ошибочных крайних значений исследуемой выборки, либо надо воспользоваться рекомендациями, приведенными на с. 150 [5].

### **3. Оборудование и оснастка**

1. Токарно-винторезный станок модели 16К20 или 16Б16КП.
2. Оправка двухступенчатая специальная.
3. Индикатор часового типа ИЧ-10 ГОСТ 577–68 (2 шт.).
4. Штатив Ш-Ш ГОСТ 10197–70 (2 шт.).

### **4. Порядок выполнения и оформления работ**

#### **4.1. Лабораторная работа № 4.1. Определение погрешности в осевом и радиальном направлениях от закрепления заготовок в трехкулачковом патроне**

1. Установить заготовку (двухступенчатую оправку) в трехкулачковый патрон и, не закрепляя ее плотно, прижать буртиком к торцевым поверхностям кулачков.

2. Установить на станке два штатива с индикаторами таким образом, чтобы измерительный наконечник одного индикатора выходил на торцевую поверхность заготовки, а второго – на цилиндрическую образующую оправки в горизонтальной плоскости. Целесообразно, чтобы наконечник первого индикатора имел сферическую поверхность контакта с заготовкой, а второго – плоскую. Индикаторы устанавливаются с натягом 1...2 мм, а стрелки их выводятся на нуль.

3. Не проворачивая оправку вокруг ее продольной оси, многократно (25 раз) закрепляется заготовка. При каждом закреплении фиксируются дважды показания индикатора; определяется их среднее значение и заносятся данные в таблицу результатов эксперимента.

4. Произвести математическую обработку экспериментальных данных на однородность наблюдений выборки и для однородной выборки

определить величины погрешностей в осевом и радиальном направлениях от сил закрепления заготовок, которые будут равны  $\bar{X} \pm \frac{6S}{2}$ .

5. Сделать выводы о проделанной работе, обратив внимание на причины, вызывающие появление погрешностей в осевом и радиальном направлениях от сил закрепления заготовок.

#### **4.2. Лабораторная работа № 4.2. Определение погрешности в осевом и радиальном направлениях при установке заготовок в трехкулачковом патроне**

Данная работа выполняется аналогично лабораторной работе № 4.1 (п. 4.1. настоящих методических указаний), только заготовка перед каждым новым закреплением проворачивается на неопределенную угловую величину вокруг своей продольной оси. Такой поворот заготовки обеспечивает получение погрешности в осевом и радиальном направлениях при установке заготовок, а не только от сил закрепления.

### **5. Оформление отчета**

По лабораторным работам № 4.1 и № 4.2 оформляется общий отчет, который должен содержать краткие сведения по общим положениям, последовательность выполнения каждой работы с приведением полученных экспериментальных данных, их математической обработке и выводов.

### **6. Контрольные вопросы и задания**

- 6.1. Из каких элементов складывается погрешность установки?
- 6.2. Дайте характеристику каждому из элементов погрешности установки.
- 6.3. Какие факторы оказывают наибольшее влияние на величину погрешности от сил закрепления заготовки в самоцентрирующем трехкулачковом патроне в осевом и радиальном направлениях?
- 6.4. Какие факторы оказывают наибольшее влияние на величину погрешности установки в трехкулачковом патроне (в осевом и радиальном направлениях)?
- 6.5. В чем суть проверки на однородность наблюдений выборки?
- 6.6. Как определяется величина погрешности для однородной выборки?

6.7. Какова последовательность действий при определении величины погрешности от сил закрепления заготовки в самоцентрирующем трехкулачковом патроне (в осевом и радиальном направлениях)?

## Литература

1. Горбацевич, А. Ф. Курсовое проектирование по технологии машиностроения : учеб. пособие для машиностр. специальностей / А. Ф. Горбацевич, В. А. Шкред. – Минск : Выш. шк., 1983. – 256 с.

2. Маталин, А. А. Технология машиностроения : учеб. для машиностр. вузов по специальности «Технология машиностроения, металлорежущие станки и инструменты» / А. А. Маталин. – Л. : Машиностроение, 1985. – 512 с.

3. Общемашиностроительные нормативы времени вспомогательного на обслуживание рабочего места и подготовительно-заключительного на работы, выполняемые на металлорежущих станках. – М. : Машиностроение, 1984.

4. Проектирование технологических процессов механической обработки в машиностроении : учеб. пособие для вузов / И. П. Филонов [и др.] ; под общ. ред. И. П. Филонова. – Минск : УП «Технопринт», 2003. – 910 с.

5. Пустыльник, Б. И. Статические методы анализа и обработки наблюдений / Б. И. Пустыльник. – М. : Наука, 1968.

6. Расчет припусков и межпереходных размеров в машиностроении : учеб. пособие для машиностр. специальностей вузов / Я. М. Радкевич [и др.] ; под ред. В. А. Тимирязева. – М. : Высш. шк., 2004. – 272 с.

7. Режимы резания металлов : справочник / под ред. Ю. В. Барановского. – М. : Машиностроение, 1972. – 408 с.

8. Румшинский, Л. З. Элементы теории вероятностей / Л. З. Румшинский. – 5-е изд. – Гл. ред. физ.-мат. лит. – М. : Наука, 1976.

9. Сборник практических работ по технологии машиностроения : учеб. пособие / А. И. Медведев [и др.] ; под ред. И. П. Филонова. – Минск : БНТУ, 2003. – 486 с.

10. Скраган, В. А. Лабораторные работы по технологии машиностроения / В. А. Скраган [и др.]. – Л. : Машиностроение, 1974.

11. Справочник технолога-машиностроителя : в 2-х т. Т. 1 / под ред. А. М. Дальского, А. Г. Косиловой, Р. К. Мещерякова и А. Г. Сулова. – 5-е изд., перераб. и доп. – М. : Машиностроение, 2001. – 912 с.

12. Справочник технолога-машиностроителя : в 2-х т. Т. 2 / под ред. А. М. Дальского, А. Г. Косиловой, Р. К. Мещерякова и А. Г. Сулова. – 5-е изд., перераб. и доп. – М. : Машиностроение, 2001. – 944 с.

## Содержание

Введение .....	3
<i>Лабораторная работа № 1. Настройка станка по рассчитанным режимам обработки и техническое нормирование операции техпроцесса .....</i>	<i>6</i>
1. Расчет режимов резания .....	6
2. Техническое нормирование.....	10
2.1. Определение нормы основного времени.....	11
2.2. Определение вспомогательного времени.....	11
2.3. Определение оперативного времени .....	12
2.4. Определение дополнительного времени .....	12
2.5. Определение штучного времени .....	13
2.6. Определение подготовительно-заключительного времени.....	13
3. Контрольные вопросы .....	13
<i>Лабораторная работа № 2. Статическая и динамическая настройка станка.....</i>	<i>14</i>
1. Некоторые основные положения.....	14
2. Порядок выполнения работы .....	17
3. Оформление отчета .....	19
4. Контрольные вопросы .....	19
<i>Лабораторная работа № 3. Статистический метод исследования точности механической обработки.....</i>	<i>19</i>
1. Некоторые основные положения.....	19
2. Порядок выполнения работы .....	27
3. Оформление отчета .....	29
4. Контрольные вопросы и задания.....	29
<i>Лабораторная работа № 4. Определение погрешности обработки от сил закрепления и неточности установки заготовок в трехкулачковых патронах.....</i>	<i>30</i>
1. Общие положения .....	30
2. Проверка на однородность наблюдений выборки.....	33
3. Оборудование и оснастка .....	35
4. Порядок выполнения и оформления работ.....	35
4.1. <i>Лабораторная работа № 4.1. Определение погрешности в осевом и радиальном направлениях от закрепления заготовок в трехкулачковом патроне .....</i>	<i>35</i>
4.2. <i>Лабораторная работа № 4.2. Определение погрешности в осевом и радиальном направлениях при установке заготовок в трехкулачковом патроне .....</i>	<i>36</i>
5. Оформление отчета .....	36
6. Контрольные вопросы и задания.....	36
Литература.....	37

Учебное электронное издание комбинированного распространения

Учебное издание

**Кульгейко Михаил Петрович**  
**Петухов Александр Владимирович**  
**Пучков Анатолий Андреевич**

## **ОСНОВЫ ТЕХНОЛОГИИ МАШИНОСТРОЕНИЯ**

**Лабораторный практикум**  
**по одноименной дисциплине для студентов**  
**специальностей 1-36 01 01 «Технология**  
**машиностроения» и 1-36 01 03 «Технологическое**  
**оборудование машиностроительного производства»**  
**дневной и заочной форм обучения**

**Электронный аналог печатного издания**

Редактор *А. В. Власов*  
Компьютерная верстка *Н. Б. Козловская*

Подписано в печать 10.06.14.

Формат 60x84/16. Бумага офсетная. Гарнитура «Таймс».

Ризография. Усл. печ. л. 2,32. Уч.-изд. л. 2,48.

Изд. № 59.

<http://www.gstu.by>

Издатель и полиграфическое исполнение  
Гомельский государственный  
технический университет имени П. О. Сухого.  
Свидетельство о гос. регистрации в качестве издателя  
печатных изданий за № 1/273 от 04.04.2014 г.  
246746, г. Гомель, пр. Октября, 48