

ЭНЕРГОСБЕРЕГАЮЩЕЕ УПРАВЛЕНИЕ ЭЛЕКТРИЧЕСКИМ ОСВЕЩЕНИЕМ

В.Д. ЁЛКИН

*Учреждение образования «Гомельский государственный
технический университет имени П.О. Сухого»,
Республика Беларусь*

Энергетическое обследование предприятий, организаций и учреждений, проводимое на основании Постановления Совета Министров РБ, имеет целью достижение максимальной эффективности использования топливно-энергетических ресурсов и обеспечения их экономии.

Энергетическое обследование ряда предприятий и организаций Гомельской области показывает, что недостаточно полно уделяется внимание эффективному использованию электроэнергии за счет управления установками электрического освещения производственных помещений, организаций, учреждений, а также освещения территорий предприятий и уличного освещения населенных пунктов.

Существует немало мероприятий и средств позволяющих рационально использовать электрическую энергию на освещение, так, например применение современных источников света, энергосберегающих светильников с электронными пускорегулирующими аппаратами (ЭПРА) и т. д.

Проанализируем возможности и энергосберегающий потенциал современных технических средств управления внутренним электрическим освещением производственных помещений, административных, жилых и других зданий.

Управление освещением производственных помещений

Управление освещением чаще всего в цехах промышленных предприятий с большими пролетами осуществляется централизованно однополюсными или трехполюсными автоматическими выключателями, которые устанавливаются в групповых щитках. При такой схеме управления производится включение или отключение всех светильников в ряду. В более мелких помещениях – выключателями общего назначения, установленными для каждого помещения. Для более гибкого управления электрическим освещением количество установленных выключателей на групповых линиях должно быть увеличено, при этом затраты на их установку будут безусловно оправданы стоимостью сэкономленной электроэнергии. Рассмотрим существующие технические средства дистанционного и автоматического управления осветительными установками и возможные изменения в схемах управления для более эффективного энергоиспользования источников света.

Дистанционное управление освещением

Научно-внедренческое общество «ИНОСАТ» выпускает пульта ПУ-Ин1, предназначенные для дистанционного управления осветительными установками, т. е. включения и отключения групповых линий электрического освещения производственных цехов и участков, имеющих большие пролеты.

Пульта ПУ-Ин1 могут применяться совместно с осветительными щитками и могут управлять шестью трехфазными, однофазными или трехфазными и однофазными линиями [1].

Напряжение питания пульта управления 220 В переменного тока. Пульт имеет изолированную нулевую (N) и связанную с корпусом защитную (PE) шины, что позволяет применять их в трех- и пятипроводной системе электроснабжения.

Пульт состоит из вводного автоматического выключателя QF1, шести выключателей с фиксированным положением типа «ТУМБЛЕР» и семи комплектов с сигнальной арматурой на светодиодных излучателях.

Повысить гибкость управления групповыми линиями освещения можно, если дополнительно к пульту применить электромагнитные пускатели, которые своими главными контактами и будут производить включение или отключение групповых линий. Пульт управления может быть установлен в помещении диспетчера или дежурного персонала цеха или участка, а электромагнитные пускатели – непосредственно у осветительного группового щитка.

Работает схема следующим образом: автоматический выключатель QF1 (рис. 1) подает напряжение на цепи управления и сигнализации. При этом получает питание светодиодный излучатель VD8, сигнализируя о подаче напряжения «Напряжение ВКЛЮЧЕНО». При необходимости включения групповых линий дежурный персонал цеха включает в ручном режиме выключатели SB1...SB6. После этого срабатывают электромагнитные пускатели и включают групповые линии освещения. Катушки электромагнитных пускателей подключаются к выводам XT11...XT16 пульта дистанционного управления. Отключение производится этими же выключателями. Включенное состояние групповых линий освещения сигнализируют светодиодные излучатели VD9...VD14.

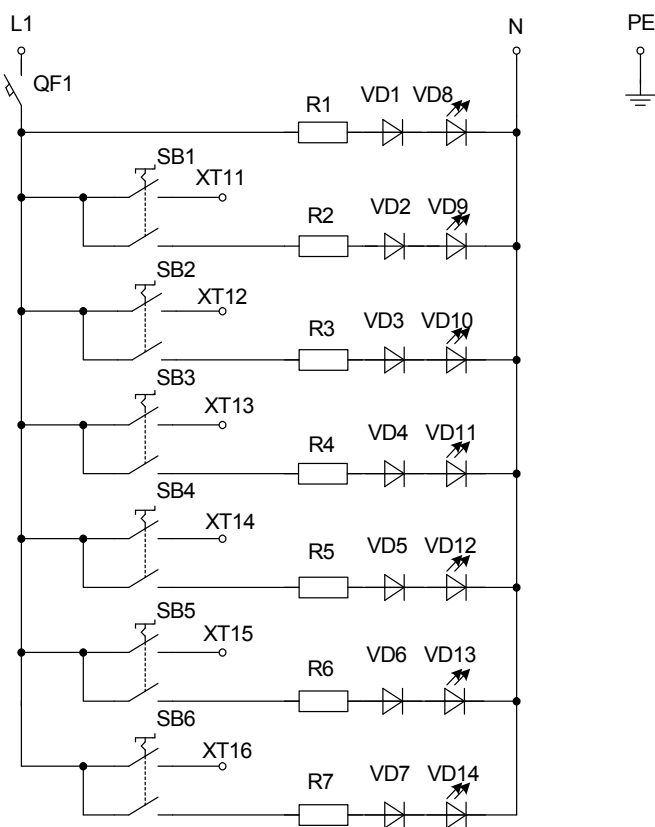


Рис. 1. Схема электрическая принципиальная пульта дистанционного управления ПУ-Ин1

Если освещение производственных цехов и участков производится светильниками с мощными источниками света – лампами ДРЛ, ДРИ, ДНаТ мощностью 250, 400, 700, 1000 Вт, то питание групповых линий осуществляется по трехфазной системе напряжения с чередованием подключения светильников по фазам L1, L2, L3. В этом случае целесообразно будет применить предлагаемую схему (рис. 2) включения трехфазной групповой линии освещения двумя электромагнитными пускателями. При включении SB1 получает питание электромагнитный пускатель КМ1, включающий светильники, подключенные к фазам L1 и L2, а пускатель КМ2 – светильники, подключенные к фазе

L3. При одновременном включении пускателей КМ1 и КМ2 включаются все светильники групповой линии. Предлагаемая схема позволит более гибко управлять групповыми линиями освещения в зависимости от уровня освещенности в помещении позволит существенно снизить электропотребление на электрическое освещение помещений производственных и других зданий.

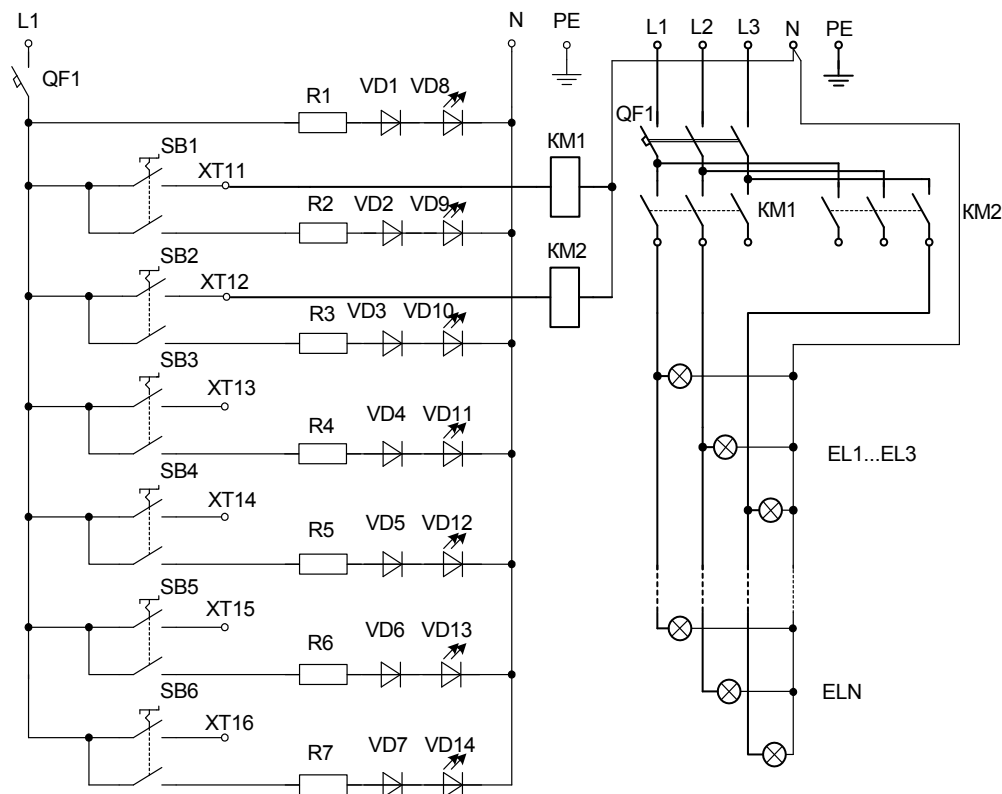


Рис. 2. Фрагмент схемы электрической принципиальной дистанционного управления с помощью электромагнитных пускателей

Исходные данные и результаты расчета эффективности предлагаемой схемы на примере участка производственного цеха, в котором установлены три ряда светильников с лампами ДРЛ 400 (по 9 светильников в ряду), подключенных к электрической сети по трехфазной схеме, при использовании электрического освещения в течение одной рабочей смены с отключением в обеденный перерыв приведены в таблице. В зависимости от естественного уровня освещенности в цеху схема управления обеспечивает возможность частичного отключения 1/3, 2/3 или всех светильников в ряду. Расчетный период отключения светильников – 1/2 рабочей смены.

Срок окупаемости мероприятия определяется следующим выражением [3]:

$$C = \frac{K_{\text{осв}}}{\Delta W}, \quad (1)$$

где $K_{\text{осв}}$ – капитальные затраты на мероприятие, у. е.; ΔW – экономия электроэнергии в денежном выражении, у. е.

Расчет экономии электроэнергии от внедрения мероприятия

1) Кол ичество светильни ков	2) Мо щность 3) $P_{\text{у}}$, кВт	4) $P_{\text{н}}$	6) $P_{\text{отк}}$	8) W , кВт.ч	10) ΔW , кВт.ч	12) В 13) т у. т.	14) В 15) у. е.
До внедрения мероприятия							

27	10,8	1764		19051,2		5,33	319,8
<i>После внедрения мероприятия при отключении 1/3 светильников в ряду</i>							
18 (вкл)	7,2	1764		12700,8		3,556	213,36
9 (откл)	3,6		882	3175,2			
Экономия					3175,2	0,889	53,34

При стоимости пульта управления с электромагнитными пускателями $K_{осв} = 156$ у. е. срок окупаемости при отключении 1/3 и 2/3 светильников в ряду составит соответственно

$$C_1 = \frac{156}{53,34} = 2,9 \text{ года}$$

и

$$C_2 = \frac{156}{106,68} = 1,45 \text{ года.}$$

Автоматическое управление

При включении пульта дистанционного управления ПУ-Ин1 совместно со светочувствительным автоматом (рис. 3) можно осуществить и автоматическое управление двух групповых линий внутреннего освещения в зависимости от уровня естественного и искусственного освещения производственных помещений.

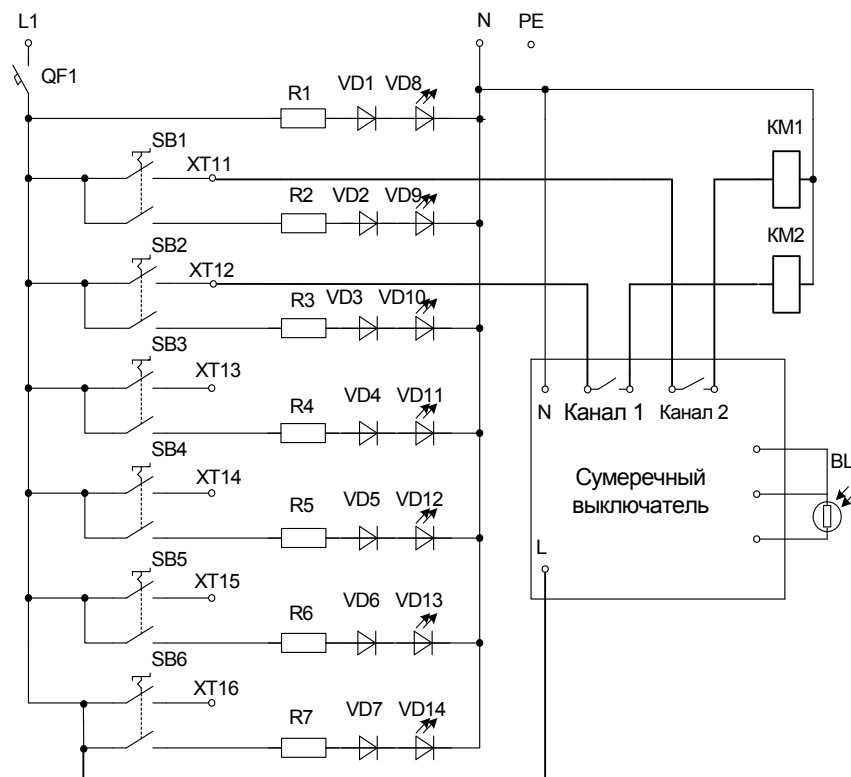


Рис. 3. Схема автоматического управления осветительной установкой

Светочувствительный сумеречный выключатель фирмы «ИНОСАТ-ЭНЕРГО» имеет два независимых канала с двумя нормами регулируемой освещенности. Он используется для подачи команд на включение – отключение освещения двух групп светильников, когда освещенность датчика достигает заданного порога.

Технические данные сумеречного выключателя следующие:

- пределы регулирования по каналу 1 – 2...150 лк, по каналу 2 – 150...7500 лк;
- номинальный ток контактов – 10 А.

Для осветительных установок большой мощности с большим количеством групповых линий фирмой «ИНОСАТ» предлагается шестиканальный цифровой блок, предназначенный для построения компактных систем управления освещением.

Управление освещением мест общего пользования жилых домов

Жилые дома в городе и в области построены в основном в семидесятые, восьмидесятые годы. Освещение мест общего пользования жилых домов, т. е. подъездов и лестничных площадок этих домов выполнено по типовой схеме. В домах до пяти этажей устанавливались светильники типа ПСХ-60 с лампами накаливания на каждой лестничной площадке по одному светильнику. В жилых домах выше пяти этажей устанавливались светильники с лампами накаливания по три светильника на каждой лестничной площадке или светильниками с люминесцентными лампами мощностью 1x18 Вт.

Управление освещением в жилых домах производится выключателями общего пользования, устанавливаемыми на лестничных площадках 1-х этажей. При этом светильники включаются или отключаются одновременно на всех лестничных площадках одного подъезда. Даже если допустить, что срабатывает «человеческий фактор» жильцов дома и включение производится с наступлением сумерек, а отключение – утром, то в летнее время рассвет наступает уже после трех часов утра и до движения жильцов освещение работает несколько часов при достаточном естественном свете, расходуя электрическую энергию нерационально. Для повышения эффективности работы осветительных приборов в местах общего пользования жилых домов можно применить лестничные автоматы [2], выпускаемые совместным польско-белорусским предприятием СООО «Евроавтоматика Ф и Ф» (г. Лида).

Лестничный автомат, схема которого представлена на рис. 4, приспособлен для установки в щите освещения подъезда. Автомат предназначен для ручного включения освещения лестничной площадки и автоматического отключения после заданного интервала времени (с регулированием в диапазоне от 0,5 до 10 мин).

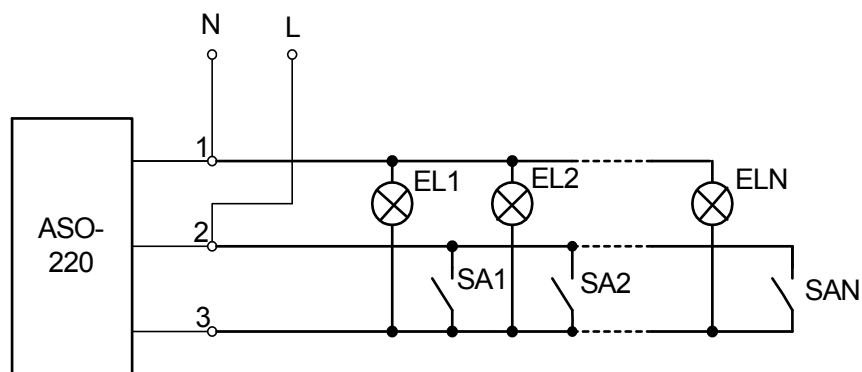


Рис. 4. Схема электрическая лестничного автомата управления освещением

В общем случае экономия электроэнергии достигается за счет автоматического отключения освещения на лестничных площадках:

$$\Delta W = P_{\text{уст}} K_c (t_p - t_\phi), \quad (2)$$

где $P_{\text{уст}}$ – установленная мощность светильников лестничных площадок; K_c – коэффициент спроса; t_p – время работы освещения до внедрения мероприятия, 16 часов в сутки; t_ϕ – время работы освещения после внедрения мероприятия, 12 часов в сутки.

Для подъезда 5-этажного дома, установленная мощность ламп которого $5 \times 0,06 = 0,3$ кВт, экономия составит:

$$\Delta W = 0,3 \cdot 1,0 \cdot (16 - 12) \cdot 365 = 438 \text{ кВт}\cdot\text{ч.}$$

Произведем пересчет экономии электроэнергии в тоннах условного топлива

$$B = 0,438 \cdot 0,28 = 0,123 \text{ т у. т.},$$

где 0,28 – переводной коэффициент в условное топливо.

Стоимость топлива составляет 60 у. е. за 1 т у. т., следовательно, в денежном выражении $0,123 \cdot 60 = 7,36$ у. е.

Капиталовложения на приобретение лестничного автомата, выключателей и монтаж составят 10,7 у. е.

В соответствии с (1) срок окупаемости лестничного автомата составит:

$$C_{\text{осв}} = \frac{10,7}{7,36} = 1,45 \text{ года.}$$

Выводы

1. Внедрение предлагаемых схемных решений и технических средств по управлению осветительными установками и регулированию освещенности помещений позволит более эффективно использовать электрическую энергию на освещение помещений производственных (около 15 %), общественных и жилых зданий (до 25 %).

2. Применение дополнительных устройств дистанционного или автоматического управления осветительными установками является малозатратным и быстро окупаемым энергосберегающим мероприятием, которое должно активно внедряться службами, занимающимися эксплуатацией систем освещения в промышленности и коммунально-бытовом секторе.

Литература

1. Научно-внедренческое общество «Иносат»: каталог. – Мн., 2002.
2. Автоматика промышленного и бытового назначения «Евроавтоматика Ф и Ф»: каталог. – Мн., 2004
3. Инструкция по определению эффективности использования средств, направляемых на выполнение энергосберегающих мероприятий. – Мн.: Изд-во учебно-выставочного центра при УП «Белэнергосбережение», 2003. – 13 с.

Получено 01.07.2005 г.