

УДК 62-82.002.5

**О ВЛИЯНИИ ГИДРАВЛИЧЕСКОЙ НАГРУЗКИ
НА АМПЛИТУДУ КОЛЕБАНИЙ ДАВЛЕНИЯ
В ГИДРОСИСТЕМЕ ВИБРАЦИОННЫХ
ИСТОЧНИКОВ СЕЙСМИЧЕСКИХ СИГНАЛОВ****А.В. ЗАХАРОВ, А.А. КУДРЯШОВ***Учреждение образования «Гомельский государственный
технический университет имени П.О. Сухого»,
Республика Беларусь*

Ввиду того, что в подавляющем большинстве случаев геологические изыскания при помощи методов сейсмической разведки проводятся в удаленных районах, повышение надежности гидравлических приводов вибрационных источников сейсмических сигналов заслуживает особого внимания. В частности, до сих пор остается открытым вопрос о поведении параметров работы гидравлической системы сеймовибратора (давление, расход) при ее динамическом режиме работы.

Известно, что при движении жидкости в гидравлической системе при частичном или полном закрытии проходного канала образуется неполный или полный гидравлический удар [1], [2]. Причем амплитуду колебаний давления можно оценить по формуле Жуковского [1], [2]:

$$\Delta P = a c x, \quad (1)$$

где a – скорость звука в жидкости, м/с;

ρ – плотность жидкости, кг/м³;

v – скорость потока, м/с.

Однако справедливость выражения (1) достаточно широко доказана для статических гидравлических систем (систем с постоянным расходом) при низких давлениях (до 2 МПа), но практически отсутствуют сведения об исследовании гидравлического удара для гидравлических систем среднего и высокого давления (давления более 2 МПа), а также для динамических гидравлических систем (систем с постоянно изменяющимся расходом) [3]. В качестве типичного примера можно привести гидравлическую систему вибрационного источника сейсмических сигналов (ВИСС), для которой характерно синусоидальное изменение расхода, подводимого к гидравлическому исполнительному механизму (ГИМ) системы силовозбуждения. Этим объясняется выбранное решение: на основе экспериментальных исследований оценить влияние расхода рабочей жидкости на амплитуду колебаний давления в динамической гидросистеме при давлениях до 12 МПа.

Принципиальная схема стенда для экспериментальных исследований представлена на рис. 1.

Работа стенда (рис. 1) заключается в следующем. Насос 1 вращается от электродвигателя, при этом создавая расход, направленный на поддержание постоянного давления в гидросистеме, настраиваемое распределителем механизма управления насосом 3. Блок управления сейсмическим вибратором (БУСВ) ВИСС 4 подает синусоидальный сигнал через электромеханический преобразователь на каскад преобразователя электрогидравлического (ПЭГ) 5, который управляет силовым каскадом

электрогидравлического преобразователя 6. Роль нагрузки, имитирующей ГИМ, выполняет дроссель 7. Правомочность такой замены обосновывается идентичностью уравнений скоростной характеристики движения ГИМ ВИСС (2) и уравнения, описывающего дроссель:

$$V = K_V \sqrt{1 - \frac{\Delta p}{p_0}} \cdot \psi, \quad (2)$$

где V – скорость поршня, м/с; X – перемещение распределительного золотника, м; K_V – крутизна скоростной характеристики холостого хода, 1/с; Δp – перепад давления в полостях дифференциального цилиндра, Па.

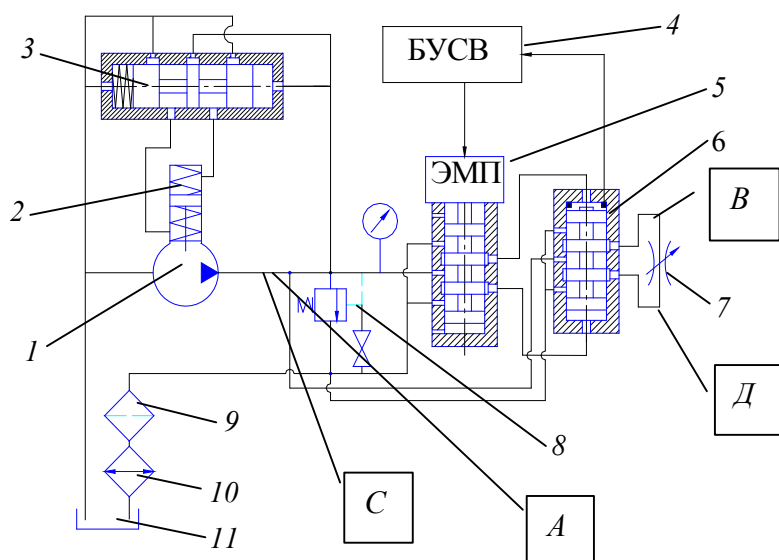


Рис. 1. Схема стенда для исследования динамики системы гидропитания ВИСС: 1 – насос; 2 – силовой цилиндр механизма управления насоса; 3 – распределитель механизма управления насоса; 4 – блок управления сеймовибратора; 5 – управляющий каскад электрогидравлического преобразователя с электромеханическим преобразователем; 6 – силовой каскад электрогидравлического преобразователя; 7 – дроссель; 8 – предохранительный клапан; 9 – фильтр; 10 – теплообменник; 11 – гидробак

В качестве источника гидравлического питания стенда применялся регулируемый источник гидропитания с постоянным давлением на выходе насоса, который управляется так, что создаваемый расход всегда равен расходу, потребляемому нагрузкой [4]. Управление насосом 1 осуществляется при помощи золотника 2, на один торец которого подается давление из напорной магистрали, а на другой – действует усилие эталонной пружины. Как показано на схеме (рис. 1), давление в напорной магистрали используется в качестве давления питания золотника 2.

Методика проведения исследований заключается в следующем: БУСВ 4 формирует временную синусоидальную развертку сигнала с постоянной амплитудой и линейно изменяющейся во времени частотой (свип-сигнал), определяемую выражением [5]:

$$\omega = \frac{\omega_{\max} - \omega_{\min}}{t_p} t + \omega_{\min}, \quad (3)$$

где ω_{\min} и ω_{\max} – соответственно начальная и конечная частота развертки, рад/с;

t_p – время развертки сигнала, с;

t – текущее время, с.

Свип-сигнал подается на управляющий каскад преобразователя электрогидравлического (ПЭГ), вследствие чего линии *B* и *D* поочередно соединяются то с напорной, то со сливной линией гидросистемы. В точках *A*, *B* и *D* измерялось давление датчиками давления при помощи измерительного комплекса HYDAC, в точке *C* устанавливался датчик расхода, также входящий в состав указанного комплекса. В начальный момент времени управляющий орган 2 насоса 1 должен быть настроен на максимальную величину подачи насоса. Как только расход, создаваемый насосом, достигнет величины, достаточной для данной нагрузки и компенсации утечек внутри нагрузки, давление в напорной магистрали начнет возрастать. Когда давление увеличится до номинального значения, определяемого величиной поджатия эталонной пружины и площадью торца золотника 3, стабилизатор начнет функционировать, перемещая с помощью поршня исполнительного механизма управляющий орган 2 насоса 1. Если расход, потребляемый нагрузкой, равен нулю, то управляющий орган насоса перемещается в положение, соответствующее минимальному расходу, создавая только расход, необходимый для компенсации утечек [4]. Исследования проводились при различных уровнях гидравлического сопротивления (различных перепадах давления на дросселе), а также при свип-сигналах, имеющих различное время развертки сигнала.

На основании экспериментальных исследований был проведен анализ амплитуды колебаний давления (явление гидроудара) в напорной линии стенда (рис. 1) и получены аппроксимированные зависимости $\Delta P = f(Q)$ (рис. 2).

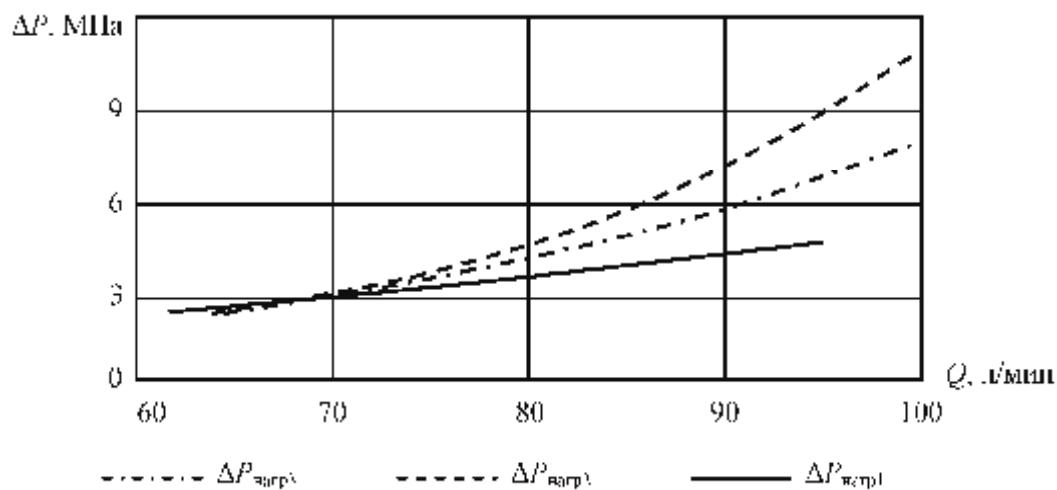


Рис. 2. Аппроксимированные зависимости амплитуды колебаний давления в напорной линии гидросистемы при различных уровнях гидравлической нагрузки: $\Delta P_{\text{нагр}3} > \Delta P_{\text{нагр}2} > \Delta P_{\text{нагр}1}$

Исследование экспериментальных характеристик колебаний давления в гидросистеме не выявили зависимости амплитуды колебаний давления от времени развертки управляющего сигнала, следовательно, выбор управляющего сигнала при геологических изысканиях при помощи ВИСС может определяться технологической целесообразностью и не имеет технических ограничений со стороны гидравлической системы.

На основе сопоставительного анализа аппроксимированных зависимостей была выявлена взаимосвязь между расходом в гидросистеме при ее динамическом режиме работы и абсолютной величиной колебаний давления (рис. 2), показывающая, что с ростом уровня гидравлической нагрузки $\Delta P_{\text{нагр}}$ (перепад давления на гидравлической нагрузке) происходит значительное увеличение амплитуды колебаний давления в гидросистеме в зависимости от расхода рабочей жидкости. Причем, при низком перепаде давления эта зависимость имеет линейный вид, что достаточно хорошо согласуется с формулой Жуковского, а с увеличением гидравлической нагрузки происходит значительное отклонение от линейной функции, что выявляет некоторое расхождение с формулой Жуковского [1]. На основании чего можно сделать следующий вывод: для повышения надежности гидравлической системы ВИСС необходимо, чтобы перепад давления на ГИМ был как можно меньше, что должно найти отражение в методике статических расчетов ВИСС и методике определения запаса по давлению при выборе комплектации гидросистемы ВИСС.

Литература

1. Чугаев, Р.Р. Гидравлика: учебник для вузов /Р.Р. Чугаев. – Л.: Энергия, 1975. – 600 с.: с ил.
2. Справочное пособие по гидравлике, гидромашинам и гидроприводам /Я.М. Вильнер [и др.]. – Мн.: [б. и.], 1976. – 483 с.
3. Попов, Д.Н. Динамика и регулирование гидро- и пневмосистем /Д.Н. Попов. – М.: Машиностроение, 1987. – 539 с.
4. Льюис, Э. Гидравлические системы управления /Э. Льюис, Х. Стерн. – М.: МИР, 1966. – 459 с.
5. Шагинян, А.С. Методика геофизических исследований в нефтегазоносных районах /А.С. Шагинян //Сб. науч. тр. ВНИГНИ. – 1981. – Вып. 235. – С. 145-159.

Получено 25.11.2004 г.