



Министерство образования Республики Беларусь

Учреждение образования
«Гомельский государственный технический
университет имени П. О. Сухого»

Кафедра «Машины и технология литейного производства»

УПРАВЛЕНИЕ КАЧЕСТВОМ И СЕРТИФИКАЦИЯ ПРОДУКЦИИ

**ЛАБОРАТОРНЫЙ ПРАКТИКУМ
по одноименному курсу
для студентов специальности 1-36 02 01
«Машины и технология литейного производства»
дневной и заочной форм обучения**

Гомель 2007

УДК 621.74.002(075.8)
ББК 65.9я73
У67

*Рекомендовано к изданию научно-методическим советом
механико-технологического факультета ГГТУ им. П. О. Сухого
(протокол № 3 от 14.11.2005 г.)*

Автор-составитель: *Л. К. Воронина*

Рецензент: канд. техн. наук, доц. каф. «Материаловедение в машиностроении»
ГГТУ им. П. О. Сухого *М. М. Рыженко*

У67 **Управление** качеством и сертификация продукции : лаб. практикум по одному курсу для студентов специальности 1-36 02 01 «Машины и технология литейного производства» днев. и заоч. форм обучения / авт.-сост. Л. К. Воронина. – Гомель : ГГТУ им. П. О. Сухого, 2007. – 26 с. – Систем. требования: PC не ниже Intel Celeron 300 МГц ; 32 Mb RAM ; свободное место на HDD 16 Mb ; Windows 98 и выше ; Adobe Acrobat Reader. – Режим доступа: <http://gstu.local/lib>. – Загл. с титул. экрана.

ISBN 978-985-420-504-5.

В практикуме рассматриваются методики и вопросы по выполнению лабораторных работ по дисциплине «Управление качеством и сертификация продукции».

Для студентов специальности 1-36 02 01 «Машины и технология литейного производства» дневной и заочной форм обучения.

УДК 621.74.002(075.8)
ББК 65.9я73

ISBN 978-985-420-504-5

© Воронина Л. К., составление, 2007
© Учреждение образования «Гомельский государственный технический университет имени П. О. Сухого», 2007

Лабораторная работа № 1

Исследование внешнего вида и причин возникновения дефектов поверхности отливок

Цель работы: ознакомление с причинами возникновения и внешним видом дефектов поверхности на реальных отливках.

К дефектам поверхности отливок относятся: пригар, спаи, ужимки, вмятины, повреждения.

Пригар

Пригар – прочно соединенный с поверхностью отливки слой формовочного материала, образовавшийся в результате взаимодействия металла отливки с материалом формы.

По механизму образования различают механический, химический и термический пригар. Разделение пригара на механический и химический до известной степени условно.

На границе форма-металл первоначально протекают химические реакции, продукты которых проникают в поры формы.

Механический пригар

Механическим называется пригар, образующийся вследствие проникновения расплава в поры стенок формы или стержня, т. е. в пространство между зернами песка. В результате такого проникновения образуется металлический скелет, прочно удерживающий песчинки. Глубина проникновения расплава определяется величиной металлостатического напора, температурой при заливке, размерами пор между зернами песка. Последнее зависит от плотности набивки формы или стержня, зернового состава песка и качества противопригарного покрытия.

Механический пригар очень трудно отделить от отливки, поэтому его удаление сопряжено со значительными трудностями. По статистическим данным на очистку отливок от пригара затрачивается в среднем 12–15 % времени, необходимого для производства отливок.

Жидкий металл проникает в поры формы в результате действия капиллярных сил и металлостатического давления. Величина и направление капиллярных сил определяются поверхностным натяжением расплава на границе форма-металл и зависят от смачивания металлом зерен песка. Степень смачивания зависит от величины поверхностного натяжения сплава ($\sigma_{\text{фм}}$). Чем больше поверхностное натяже-

ние, тем меньше смачивание, тем меньше глубина проникновения металла в поры формы. Поверхностное натяжение на границе форма-металл (σ_{HM}) зависит от содержания углерода в металле.

С увеличением содержания углерода поверхностное натяжение уменьшается, и металл интенсивнее проникает в поры формы. Сера, фосфор и в меньшей степени кремний уменьшают поверхностное натяжение. Их влияние для серого чугуна показано на рис. 1.1.

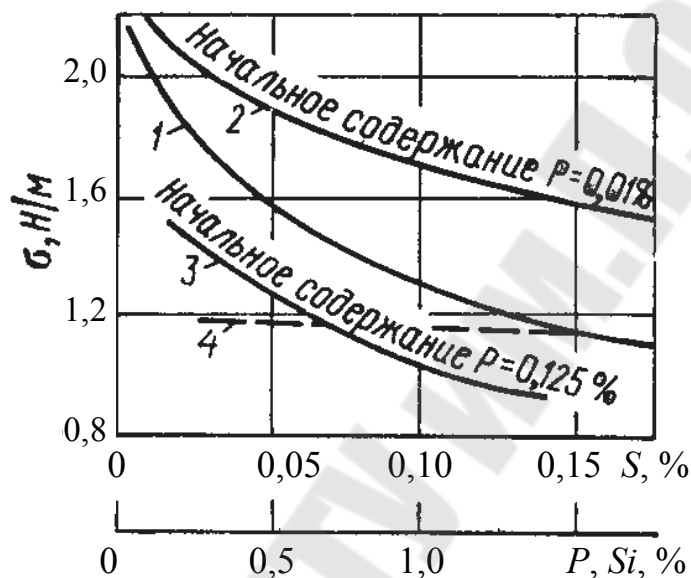


Рис. 1.1. Влияние серы (1), фосфора (2, 3) и кремния (4) на поверхностное натяжение $\sigma_{\text{фм}}$ серого чугуна

Сера является нежелательной примесью в чугуне, поэтому ее содержание не должно превышать 0,12 %.

Резко снижается поверхностное натяжение в чугуне и стали, содержащих кислород. Хорошо раскисленная сталь имеет угол смачивания $\alpha = 120-160^\circ$.

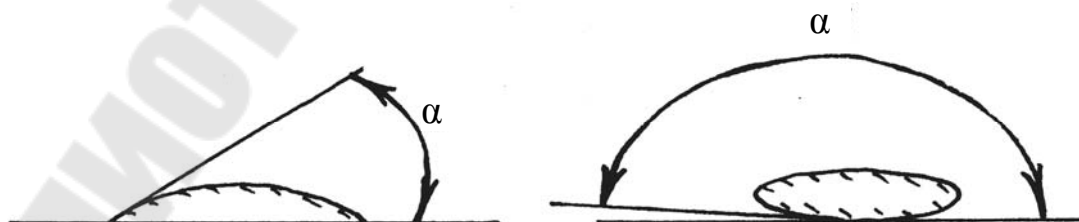


Рис. 1.2. Влияние степени раскисненности стали на угол смачивания α

Окисленная сталь хорошо смачивает применяемые в производстве формовочные материалы и образует механический пригар.

Для предотвращения образования пригара необходимо создавать на границе форма-металл восстановительную атмосферу за счет неполного сгорания углеродосодержащих добавок. Механический пригар зависит от величины статического и динамического давления металла в форме.

Металлостатическое давление равно произведению высоты столба металла над зоной его проникновения в поры формы на плотность расплава. Плотность железоуглеродистых расплавов изменяется в узких пределах, поэтому главным, определяющим фактором является высота столба жидкого металла.

В зависимости от степени уплотнения форм существует максимально допустимое металлостатическое давление, с превышением которого резко увеличивается пригар.

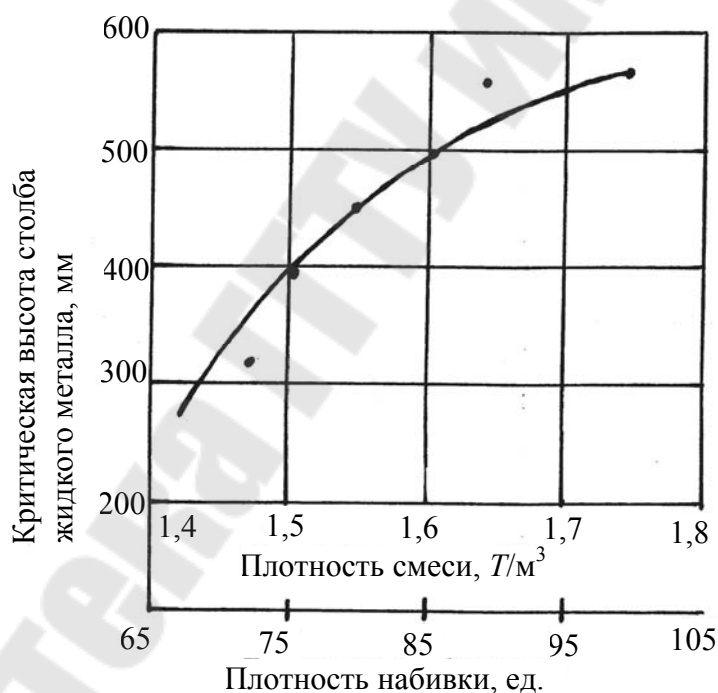


Рис. 1.3. Влияние уплотнения смеси в форме на критическую высоту столба жидкого металла

Во время заливки металла с высокой скоростью на стенки формы действует динамическое давление, которое приводит к проникновению расплава в поры формы.

Механический пригар зависит от размера пор между частицами формовочной смеси, которые, в свою очередь, зависят от зернистости

песка, степени уплотнения, теплоаккумулирующих свойств материала формы и его огнеупорности.

Сокращение времени, в течение которого металл находится в форме в жидком состоянии – главный фактор уменьшения пригара. Для этого существуют 2 фактора: снижение температуры заливаемого металла и повышение теплопроводности смеси.

Теплопроводность смеси зависит от рода применяемого огнеупорного наполнителя. Смеси с цирконовым песком имеют захлаживающую способность на 20 % выше, чем с кварцевым. Теплопроводность хромитовой формы по сравнению с кварцево-глинистой в 5–7 раз выше.



Рис. 1.4. Влияние температуры заливки (1) и теплоаккумулирующей способности смеси (2) на глубину проникновения металла в форму

Меры предотвращения механического пригара:

- а) применение песков с рассредоточенной зерновой структурой;
- б) достаточная плотность набивки, предотвращающая проникновение расплава в поры;
- в) выбор оптимальной температуры при заливке;
- г) качественное покрытие формы и стержней противопопригарными красками;
- д) применение материалов с высоким коэффициентом теплопроводности (циркон, хромистый железняк, хромоманганезит и др.).

Химический пригар

На поверхности отливки, в зоне контакта расплава и материала формы, образуются силикаты железа $\text{Fe}(\text{SiO}_4)_3$, $2\text{FeO} \cdot \text{SiO}_2$ с температурой плавления 1178°C , а также силикаты марганца $x\text{MnO} \cdot y\text{SiO}_2$.

Закись железа FeO , температура плавления которой составляет $1380\text{ }^\circ\text{C}$, при температуре заливки находится в перегретом состоянии, и, следовательно, обладает повышенной жидкотекучестью и способностью проникать в поры формы. При этом FeO взаимодействует с мелкими зернами кварца, образуя силикаты и оплавляя поверхностный слой крупных зерен кварца. Пористость формы и глубина проникновения увеличиваются.

Схема образования химического пригара изображена на рис. 1.5.

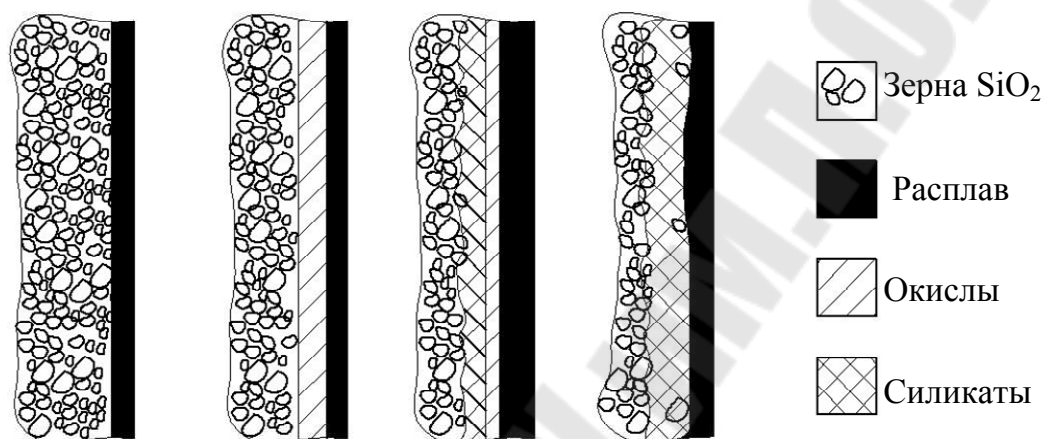


Рис. 1.5. Стадии образования химического пригара

Меры предупреждения химического пригара:

- а) раскисление металла;
- б) применение химически инертных формовочных материалов: хромистого железняка ($\text{FeO}\cdot\text{Cr}_2\text{O}_3$ с температурой плавления $2180\text{ }^\circ\text{C}$), магнезита ($\text{MgO}\cdot\text{F}_2\text{O}_3$ с температурой плавления $1750\text{ }^\circ\text{C}$).

Термический пригар

Кварцевые пески, состоящие в основном из зерен кварца (температура плавления $1713\text{ }^\circ\text{C}$), содержат примеси, которые имеют более низкую температуру плавления, чем SiO_2 . Так, смесь, состоящая из $94,5\%$ SiO_2 и $5,5\%$ Al_2O_3 , образует эвтектику с температурой плавления $1540\text{ }^\circ\text{C}$. Если в смесь включить третий окисел FeO , то температура плавления снижается до $1140\text{ }^\circ\text{C}$. Окислы Na_2O , K_2O , CaO , Fe_2O_3 , неизменно присутствующие в песке, также снижают температуру его плавления. Они называются «плавнями». Чем меньше размер зерен песка, тем быстрее они прогреваются и при более низкой температуре оплавляются. Все эти факторы приводят к тому, что слой формы и стержня, непосредственно соприкасающийся с жидким

металлом, оплавляется, образуя корку спекшегося формовочного материала. При очистке литья эта корка легко отделяется.

Меры предотвращения термического пригара:

- а) применение песков, очищенных от примесей (обогащенных);
- б) снижение содержания глины в смесях до минимума;
- в) применение формовочных материалов с высокой теплоаккумулирующей способностью;
- г) выбор оптимальной температуры расплава при заливке.

В реальных условиях все виды пригара присутствуют одновременно.

Спаи

Сквозные или поверхностные щели в теле отливки, образованные не слившимися потоками металла, называют спаями. Схематически спай показан на рис. 1.6.



Рис. 1.6. Вид в разрезе сквозного и поверхностного спаев

Спаи образуются, главным образом, на тонких сечениях отливки или удаленных от питателя частях отливки, куда металл поступает окисленным и охлажденным. Дефекты обнаруживаются визуально или при механической обработке. Спаи получаются при низкой жидкотекучести сплава.

Причиной образования спая может быть недостаточная скорость заполнения, особенно в тонких вертикальных стенках. Заливка прерывистой струей также может спровоцировать образование спаев, даже в толстых стенках отливки.

Если глубина спая меньше величины припуска на механическую обработку, отливка считается годной.

Причины образования спаев:

- а) низкая температура расплава при заливке;
- б) неправильное устройство литниковой системы (встречные потоки);
- в) низкая скорость заливки.

Ужимины

Ужиминами называются плоские наросты металла на поверхности отливок, отделенные от тела отливки прослойкой формовочного материала. Причина образования ужимин – отделение поверхностного слоя формы или стержня под воздействием высокой температуры и потока движущегося расплава в форме.

Механизм образования ужимин

При нагревании в кварце происходят аллотропические превращения по схеме: β -кварц ($573\text{ }^{\circ}\text{C}$) \rightarrow α -кварц ($870\text{ }^{\circ}\text{C}$) \rightarrow α -тридимит ($1470\text{ }^{\circ}\text{C}$) \rightarrow α -кристобалит ($1713\text{ }^{\circ}\text{C}$) \rightarrow плавленный кварц. Полиморфные превращения сопровождаются резким увеличением объема, особенно при $t = 870\text{ }^{\circ}\text{C}$ (до 15 %). При этом слои формы неизбежно деформируются и выпучиваются в сторону свободного пространства, т. е. в полость литейной формы.

Процесс образования дефектов от деформации литейной формы (его стадии) может быть схематично изображен на рис. 1.7.

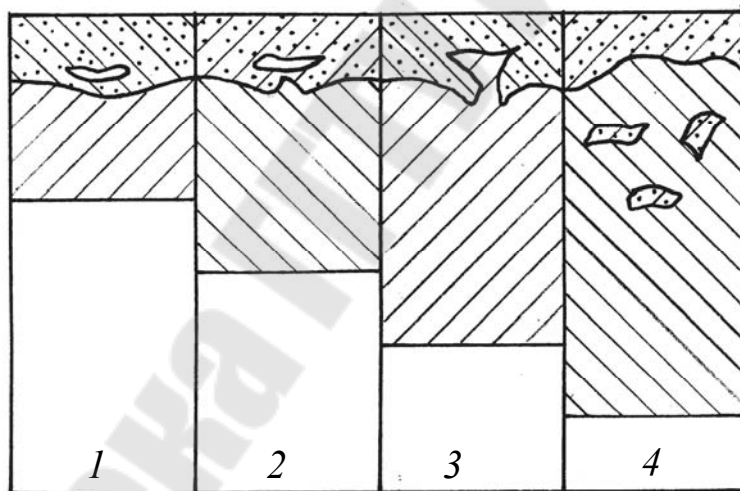


Рис. 1.7. Влияние продолжительности теплового воздействия зеркала металла на характер дефекта поверхности (1, 2, 3, 4 – стадии образования дефекта)

По мере прогрева слоя смеси части формы, ближе расположенные к жидкому металлу, уже перестают расширяться, а более глубоко лежащие слои продолжают расширяться и выдавливают наружные слои в сторону расплава. Наиболее опасны, с точки зрения образования ужимин, горизонтальные поверхности верхних полуформ, т. к. они более продолжительное время подвергаются тепловому воздействию от зеркала, поднимающегося в форме расплава.

Влияние газового режима литейной формы на образование ужимин

Образующийся при заливке расплава в форме или стержне газ содержит в своём составе водяные пары. При фильтрации газов через слои формы, вследствие её газопроницаемости, пары воды конденсируются на непрогретых слоях формы, тем самым создают переувлажнённый слой, обладающий низкой прочностью. Происходит разрушение (отслаивание) формы или стержня в этом месте. Механизм образования ужимины из-за конденсации влаги показан на рис. 1.8.

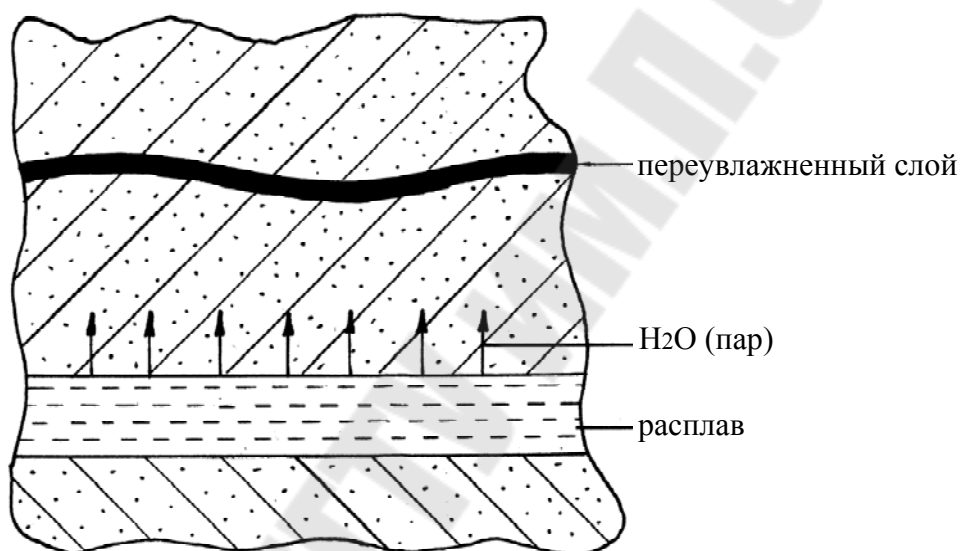


Рис. 1.8. Возникновение ужимин под влиянием низкой газопроницаемости и повышенной влажности формы

Причины образования ужимин:

- а) недостаточная глубина просушки формы или стержня;
- б) низкая газопроницаемость смеси;
- в) неравномерное уплотнение формы или стержня, обуславливающее неравномерную прочность и газопроницаемость;
- г) неравномерное распределение огнеупорной глины в смеси (плохое перемешивание).

Меры предупреждения образования ужимин:

- а) просушка форм и стержней на достаточную глубину (регламентируется техпроцессом);
- б) достаточная линейная скорость заливки расплава в форму;
- в) повышение газопроницаемости смеси, создания направленного газового потока в стержне и в форме;

г) увеличение времени перемешивания формовочной или стержневой смеси;

д) применение предварительной декриптации (растрескивания) зерен песка путем нагрева их до температуры 650 °С.

Вмятины, забоины, повреждения получают при нарушении режима выбивки, очистки и транспортировки отливки.

Методика проведения работы

Студентам предлагаются реальные отливки с дефектами, описанными в данном пособии.

Требуется:

а) составить визуальные описания реальных дефектов, сделать эскизы;

б) определить величину дефектов, их соотношение с размерами отливки;

в) дать оценку возможности и трудоемкости исправления дефектов;

г) указать предположительные причины возникновения дефектов на предложенных отливках;

д) в выводах дать рекомендации по их предотвращению.

Содержание отчета

Отчет по лабораторной работе должен содержать общее описание изучаемых дефектов и ответы по пунктам а, б, в, г, д.

Лабораторная работа № 2

Исследование внешнего вида причин возникновения усадочных и газовых раковин в отливках

Цель работы: ознакомление с причинами возникновения усадочных и газовых раковин и изучение их внешнего вида на реальных отливках.

Усадочные раковины

Усадочными раковинами называются пустоты в теле отливки, образованные в результате объемной усадки металла в процессе его кристаллизации.

Различные сплавы имеют различную величину объемной усадки, которая зависит от фазовых и структурных превращений, происходящих при кристаллизации. По данным исследований многих авторов объемная усадка для различных марок чугунов и сталей составляет величины, приведенные в табл. 1.

Таблица 1

| Наименование | Серый чугун С = 3,5–4,0 % | Серый чугун С = 3,0–3,25 % | Отбеленный чугун | Углеродистая сталь |
|--|------------------------------|-------------------------------|---------------------|-----------------------|
| Усадка в жидком состоянии, % | 2,2 | 2,4 | 0,25 | 2,72 |
| Усадка при кристаллизации, % | -1,5 | 1,8 | 5,5 | 4,5 |
| Общая усадка, % | 0,6 | 4,2 | 5,75 | 7,22 |
| Количество металла, потребное для питания 100 кг отливки | 0,7 | 4,4 | 6,1 | 7,90 |

Усадочные раковины образуются в тех местах отливки, которые затвердевают в последнюю очередь и которые лишены возможности получить дополнительное «питание», т. е. компенсацию уменьшающегося объема свежими порциями расплава. Это так называемые «тепловые узлы» отливки.

Чем больше перегрев расплава, тем больше величина усадочной раковины. Чем шире интервал кристаллизации сплава, тем больше и разветвленное усадочная раковина.

Поверхность усадочных раковин неровная, окисленная, если имел место доступ воздуха, и светлая – у раковин без доступа воздуха.

Меры предупреждения образования усадочных раковин:

- а) выбор оптимальной температуры расплава при заливке;
- б) улучшение технологичности конструкции отливки: устранение тепловых узлов, создание направленного затвердевания.

Пример влияния сопряжения стенок отливки на возможность образования усадочной раковины показан на рис. 2.1;

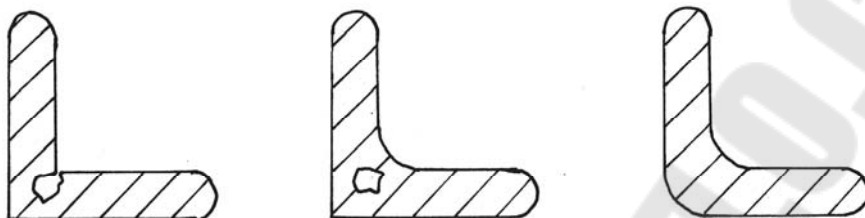


Рис. 2.1. Влияние формы сопряжения тела отливки на образование усадочных раковин

в) выравнивание скоростей кристаллизации в различных сечениях за счет применения принудительного охлаждения:

- установка наружных и внутренних холодильников ;
- облицовка местного теплового узла (утолщений) высокотеплопроводными формовочными материалами.

Пример предупреждения образования усадочной раковины с помощью холодильников показан на рис. 2.2;

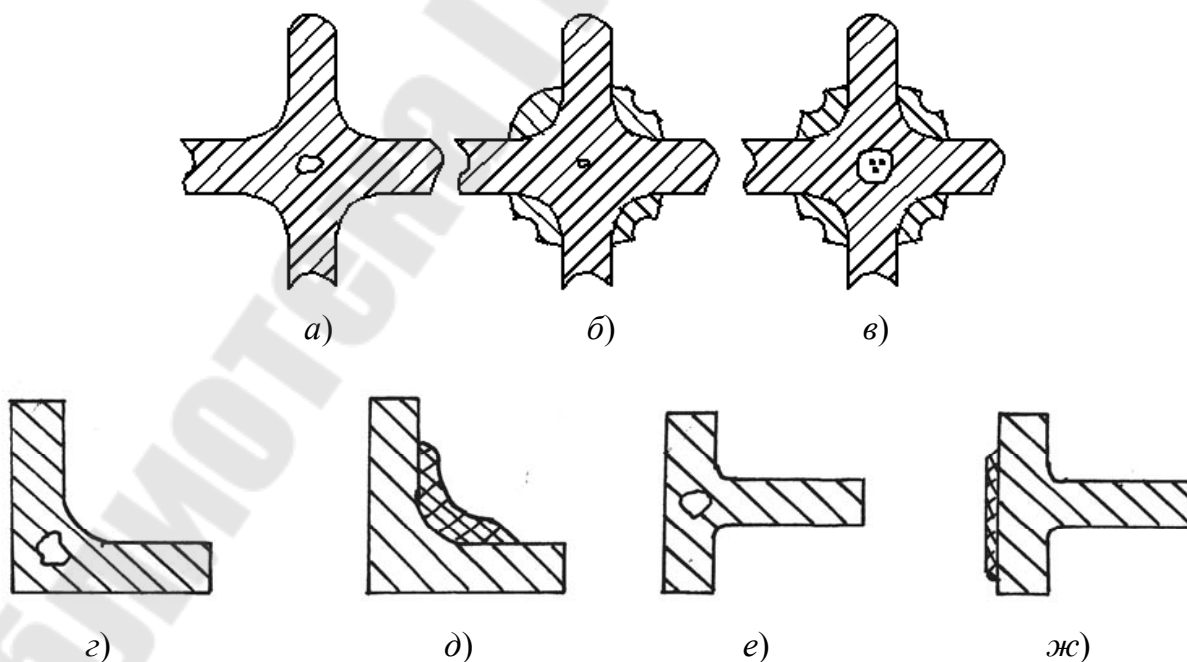


Рис. 2.2. Влияние установки наружных и внутренних холодильников на образование усадочных раковин в узлах отливки

г) правильный выбор размеров прибылей и элементов литниковой системы. Размеры сечений питателей должны быть меньше сечения места их подвода. При одинаковом или большем сечении питателя возможно образование усадочных раковин в месте сочленения.

Газовые раковины

Газовыми раковинами называют открытые (наружные) или закрытые (внутренние) пустоты в теле отливки, образовавшиеся вследствие попадания в расплав газов извне или газов металлургического происхождения и оставшихся в теле отливки после ее затвердевания.

В отличие от усадочных, газовые раковины имеют гладкую поверхность и форму правильной или деформированной шаровой полости. Раковины металлургического происхождения – это газы, растворенные в расплаве по ходу плавки (водород, азот) или выделившиеся в результате химических реакций между отдельными составляющими сплава:



Оксид углерода CO практически не растворяется в металле и образует в нем полости, в которые диффундирует часть растворенных при плавке в металле газов – азота и водорода. Содержание в металле [H, O, N] зависит от технологии плавки и типа плавильных агрегатов. Так, количество растворенных в металле газов растёт: индукционная печь → вагранка с подогревом воздуха → вагранка без подогрева воздуха.

Эти раковины имеют блестящую поверхность. Располагаются, как правило, в подкорковом слое или внутри тела отливки равномерно по всему сечению.

Раковины внешнего происхождения (инжекция воздуха при заливке, выделение газов формовочными материалами, присутствие ржавчины на холодильниках, жеребейках и т. п.) имеют темную, окисленную поверхность. Располагаются в непосредственной близости от источника газовыделения.

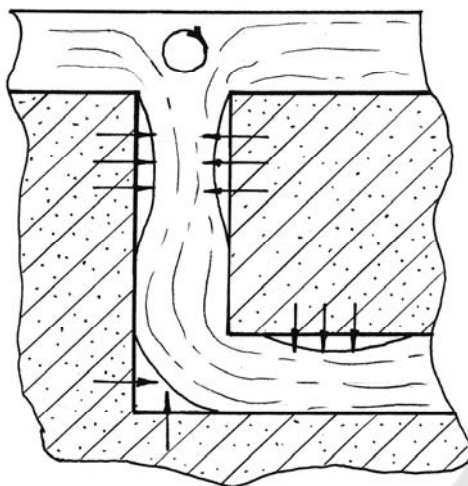


Рис. 2.3. Инжекция воздуха струей жидкого металла при заливке

При резких поворотах в каналах литниково-питающей системы происходит отрыв струи металла от стенки канала. В этом месте создается разрежение, происходит подсос газов из массы формовочной смеси.

Меры предупреждения газовых раковин:

- а) хорошее раскисление металла;
- б) использование формовочных материалов с низкой газотворностью и высокой газопроницаемостью;
- в) тщательная сушка форм и стержней;
- г) правильное устройство литниковой системы (отсутствие инжекции воздуха при заливке).

Усадочно-газовые раковины

Эти раковины образуются при совместном действии усадочных явлений и выделения газа. Как правило, это происходит на острых кромках формы или стержня, с двух сторон омываемых расплавом. Пример образования названных раковин показан на рис. 2.4.

При наличии острого угла перехода между стенками отливки (рис. 2.4, а) создаются условия для перегрева этой части формы и усиленного газовыделения. Отвод тепла и, следовательно, кристаллизация расплава замедлены. Под воздействием вакуума, образующегося внутри усадочной раковины, происходит инжекция (подсос) газов из формы через непрочную незатвердевшую корочку металла в месте острой кромки. Объем усадочной раковины увеличивается.

Усадочно-газовая раковина всегда открыта наружу и имеет темную окисленную поверхность.

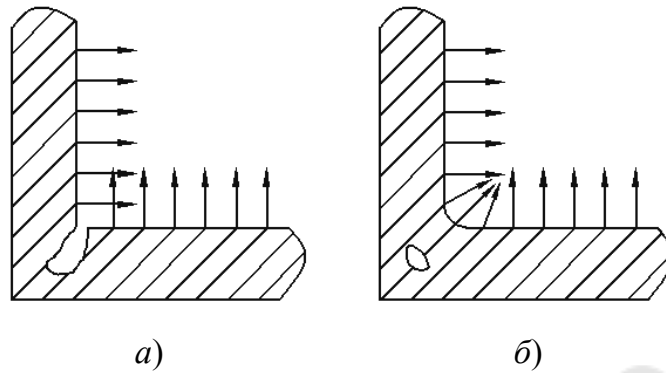


Рис. 2.4. Схема образования зон перегрева и образования усадочно-газовой раковины при разных вариантах сопряжения стенок отливки

Устройство плавных переходов (галтелей) в местах острых углов (рис. 2.4, б) делает более благоприятными условия кристаллизации расплава, а также отвода выделяющихся из формы газов.

Тепловой поток на рис. 2.4, б более благоприятен с точки зрения предотвращения газовой выделения из формы.

Меры предупреждения усадочно-газовых раковин:

- а) выполнение галтелей в местах острых кромок;
- б) применение смесей с минимальной газотворностью;
- в) правильная вентиляция форм и стержней;
- г) правильное питание тепловых узлов отливки (применение повышенного атмосферного давления).

Методика проведения работы

Студентам предлагаются реальные отливки с дефектами, описанными в данной работе.

Требуется:

- а) составить описание отливки с указанием характерных признаков;
- б) сделать эскизы отливки и дефектных мест; описать характер расположения дефектов;
- в) указать предположительные причины возникновения дефектов;
- г) в выводах дать рекомендации по их предотвращению.

Содержание отчета

Отчет по данной работе должен содержать общее описание изучаемых дефектов и ответы по пунктам а, б, в, г.

Лабораторная работа № 3

Исследование внешнего вида и причин возникновения дефектов несоответствия формы, размеров и веса отливки

Цель работы: ознакомление с причинами возникновения и внешним видом дефектов несоответствия требованиям чертежа на реальных отливках.

К этой группе дефектов относятся: недолив, перекос, залив, распор, коробление, механические повреждения, несоответствие размеров, несоответствие веса.

Недолив

Недолив – это неполное образование формы отливки, возникшее в результате недостаточного заполнения полости формы или вытекания расплава из формы.

Причинами образования недолива могут быть: низкая температура расплава, недостаточное количества его в ковше, уход по разьему формы или вниз, неправильная или недостаточная вентиляция формы.

В зависимости от причины образования недолива дефектные отливки имеют различный внешний вид.

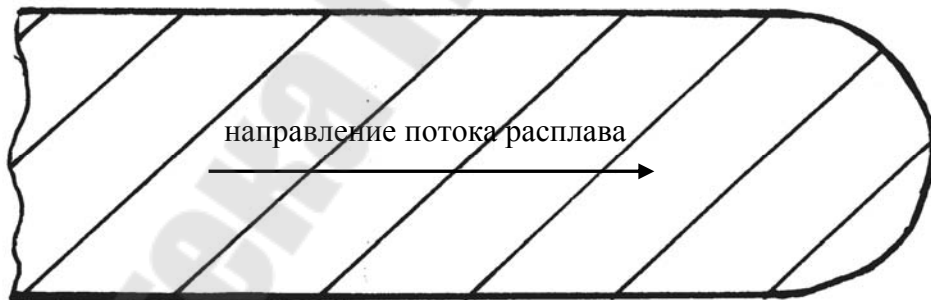


Рис. 3.1. Форма внешней или передней кромки отливки при низкой температуре расплава

Как правило, поверхность отливки чистая, без пригара.

При недостаточном количестве расплава отливка может иметь как острые кромки (горячий расплав), так и закругленные (холодный расплав) (рис. 3.1). Но почти всегда можно обнаружить наличие шлака в стояке или в отливке.

При аварийном уходе металла по разъему формы или вниз у отливки имеется прилив (нарос), не предусмотренный чертежом в том месте, где произошел уход.

При неправильной вентиляции форм в верхних или боковых частях отливки (приливы, бобышки и т. п.), из которых нет естественного выхода газов при заполнении формы расплавом, образуются воздушные «подушки», препятствующие полному заполнению этих частей формы. Иллюстрацией сказанному служит рис. 3.2, места 1 и 2.

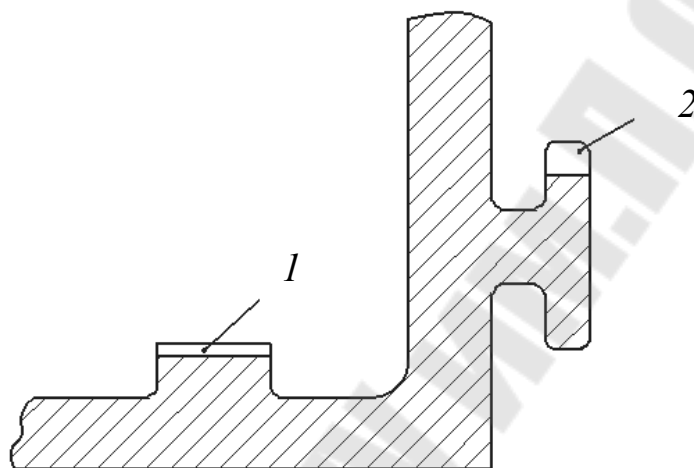


Рис. 3.2. В местах 1 и 2 возможно образование недоливов

Перекос

Перекосом называется сдвиг одной части отливки относительно другой, как правило, по разъему формы. Сечение тела отливки в месте перекоса показано на рис. 3.3.

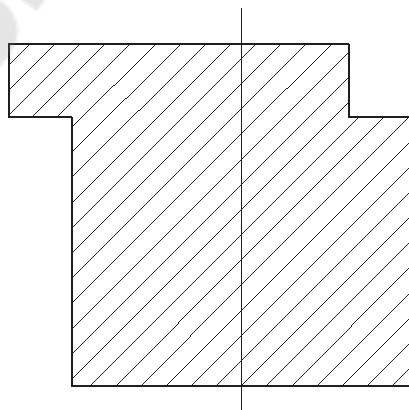


Рис. 3.3. Сдвиг одной части отливки относительно другой по линии разъема

Причины образования перекоса: неправильный монтаж модели на подмодельных плитах, изношенная оснастка (направляющие втулки опок и штыри подмодельных плит), небрежная сборка. Если причину недолива можно определить путем внешнего осмотра, то причину перекоса можно установить только после проверки модельного комплекта, а также контрольного перекрытия форм.

Залив

Заливом называется выступ на теле отливки, образованный в месте разъема формы, вдоль знака стержней.

Причины образования:

- а) неправильно назначенные или выполненные сборочные зазоры;
- б) небрежная сборка (недостаточное количество жеребеек, плохо закрепленные полуформы, неправильно выбранный вес груза).

Причина образования может быть установлена проверкой модельного комплекта и проведением контрольной сборки формы (перекрытие с использованием «маячков» из сырой глины).

Распор

Распором называются местные утолщения отливки, не предусмотренные чертежом.

Причины образования:

- а) наличие местных недостаточно уплотненных участков на поверхности формы;
- б) большое металлостатическое давление.

Как правило, в местах распора или подутя образуется слой пригара, возможно образование песочных включений из-за размыва поверхности формы.

Этот дефект приводит к увеличению припуска на механическую обработку или необходимости введения обработки поверхностей.

Обработываемость мест распора ухудшается из-за неравномерности нагрузки на режущую кромку инструмента.

Коробление

Коробление – изменение формы отливки во время затвердевания и охлаждения из-за внутренних напряжений.

Величина напряжений зависит:

- а) от величины усадки сплава;
- б) от температуры расплава при заливке;

в) от разности скорости охлаждения связанных между собой частей отливки;

г) от размеров поперечных сечений этих частей;

д) от податливости форм и стержней.

Короблению в большей степени подвержены отливки из сплавов с большой объемной и линейной усадкой.

Зависимость коробления от неравномерности сечений отливки показана на рис. 3.4, 3.5.

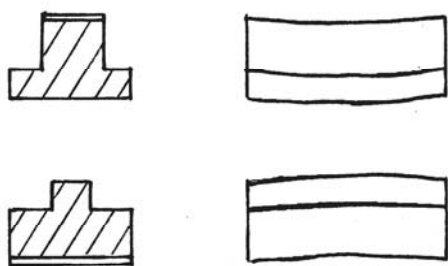


Рис. 3.4. Пример коробления отливки разностенного бруса

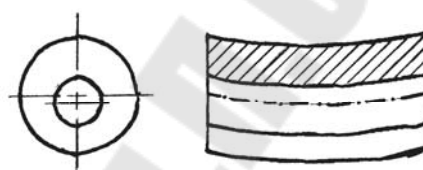


Рис. 3.5. Пример коробления эксцентрической трубы

Вследствие более быстрого охлаждения тонких стенок, усадка в них заканчивается раньше, чем в толстых. Продолжающаяся усадка утолщенной части изгибает отливку. Прогиб происходит в сторону тонкого сечения, вогнутость в сторону более толстого.

Аналогичное явление наблюдается при больших местных перегревах равного сечения отливки (рис. 3.6).

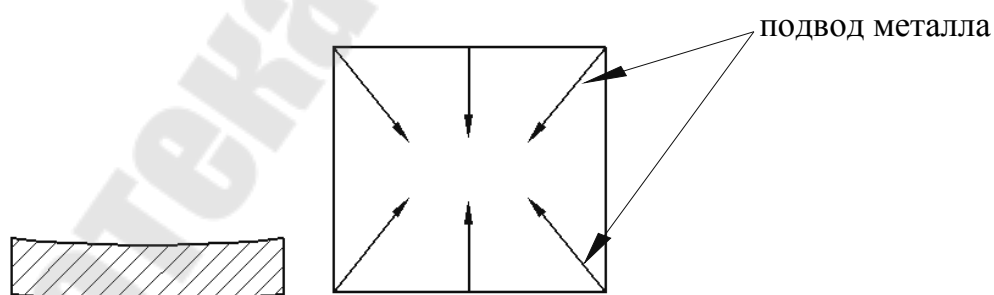


Рис. 3.6. Схема коробления плиты равного сечения из-за местного перегрева

При подводе металла снизу в центральную часть плоской равно-телой плиты происходит местный перегрев и неравномерное охлаждение отливки. Как следствие этого, возникает коробление.

Модели крупногабаритных отливок, имеющих склонность к короблению (плиты, станины крупных станков и т. п.), для компенсации коробления выполняются с обратным прогибом. Для снятия напряжений и вызванного ими коробления отливки подвергаются отжигу при температуре 500...600 °С в течение 2–3 часов. При этом снимается до 70 % напряжений без изменения показателей прочности.

Несоответствие размеров и веса – это превышение отклонений размеров и веса, регламентируемых ГОСТ 26645–85 для чугунного литья и для стального литья.

Причины возникновения несоответствия размеров и веса отливок:

- а) неправильно изготовлена модель;
- б) неправильно задана величина литейной усадки;
- в) нарушены размеры тел отливки при сборке форм.

Методика проведения работы

Студентам предлагаются отливки с дефектами, описанными в данной работе.

Требуется:

- а) составить описание дефектов с указанием характерных признаков;
- б) сделать эскизы отливок с указанием дефектных мест и объяснением места их расположения;
- в) дать оценку возможности и трудоемкости исправления, указать способ исправления;
- г) указать предположительные причины возникновения дефектов;
- д) дать рекомендации по их предотвращению.

Содержание отчета

Отчет по данной работе должен содержать общее описание изучаемых дефектов и ответы по пунктам а, б, в, г, д.

Лабораторная работа № 4

Трещины в отливках. Внешний вид и причины образования

Цель работы: ознакомление с причинами возникновения трещин и изучение их внешнего вида на реальных отливках.

Трещина – это разрыв сплошности тела отливки под воздействием напряжений в тех местах, где эти напряжения превысили предел прочности сплава при данной температуре.

Если разрыв происходит в момент, когда металл находится в пластическом состоянии, трещина называется «горячей», а в упругом состоянии – «холодной».

Напряжения в отливках возникают по разным причинам.

Различают термические (температурные), механические (усадочные) и фазовые (структурные) напряжения.

Термические напряжения в отливках возникают вследствие неравномерности поперечных сечений различных частей отливки; высокой температуры сплава при заливке; одностороннего чрезмерного разогрева при неправильном подводе металла в форму.

Механические напряжения возникают в отливках вследствие затрудненной усадки («жесткая» конструкция отливки; низкая податливость форм и стержней).

Фазовые напряжения возникают при структурных превращениях, сопровождающихся резким изменением объема, что в свою очередь зависит от природы сплава и соблюдения режима термообработки. Опасность возникновения напряжений и трещин возрастает при наличии в конструкции отливки резких переходов от тонких сечений к толстым, острых без скруглений углов в местах перехода; плохое раскисление металла; сильный пригар, особенно на развитых плоских поверхностях.

Иллюстрацией возникновения напряжений и, как следствие, трещин служит рамная конструкция для определения величины этих напряжений (рис. 4.1).

Рама состоит из тонких прутков I, более толстого II и поперечин среднего сечения III (рис. 4.1, а).

При охлаждении рамки после заливки прутки II имеют более толстое сечение, дольше находятся в пластическом состоянии.

Прутки I, затвердевая быстрее, оказывают на прутки II сжимающие усилия. В этот период напряжений не возникает, т. к. прут-

ток II находится в пластическом состоянии. Когда же прутки I затвердеют и перейдут в упругое состояние, в прутке II будет продолжаться процесс кристаллизации и усадки, оказывая на прутки I сжимающие усилия. Прутки I будут упруго изгибаться, оказывая, в свою очередь, на пруток II растягивающие усилия (рис. 4.1, б). При этом может произойти разрыв прутка II в тех местах, где сплав еще не приобрел достаточной прочности, т. е. в местах «тепловых узлов» (рис. 4.2).

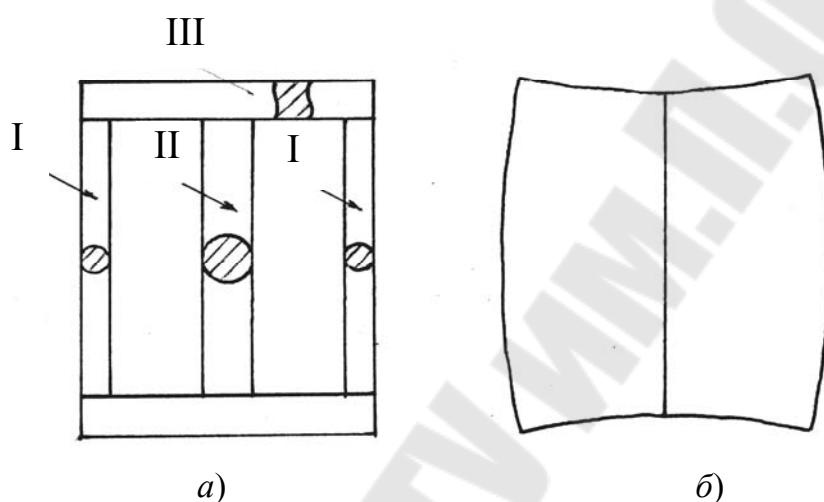


Рис. 4.1. Рамная конструкция

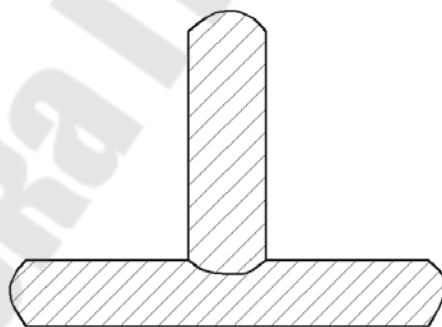


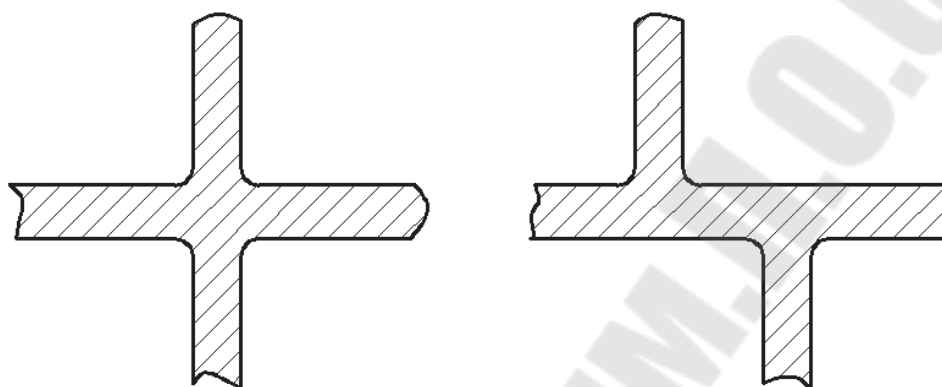
Рис. 4.2. Схема разрыва стенки в месте теплового узла

Этот разрыв относится к «горячей» трещине, т. к. образование их происходит при достаточно высоких температурах (1360...1300 °С), и разрыв происходит по границам зерен, то они имеют характерную крупнозернистую, окисленную поверхность, извилистую форму. Холодные трещины возникают под воздействием упругих напряжений, т. е. после окончательного затвердевания, как правило, в тонких частях отливки.

Они имеют ровную форму, мелкозернистую блестящую поверхность. Наиболее опасным интервалом для Fe-C сплавов является область «синеломкости» ($t^{\circ} - 265 \dots 190^{\circ}\text{C}$), т. е. область образования холодных трещин.

Меры предупреждения образования трещин в отливках:

а) улучшение технологичности конструкции отливки (рис. 4.3);



неправильно

правильно

Рис. 4.3. Способы пересечения стенок отливок

б) технологические мероприятия:

- выполнение достаточных радиусов перехода от толстых сечений к тонким в местах подвода питателей и установки прибылей;
- установка холодильников (внутренних и наружных) в тепловых узлах;
- повышение податливости форм и стержней;
- устройство усадочных ребер;
- термообработка для снятия напряжений.

Содержание отчета

Отчет по данной работе должен содержать общее описание изучаемых дефектов.

Литература

1. Книпп, Э. Пороки отливок / Э. Книпп. – Москва : Машгиз, 1985.
2. Оболенцев, Ф. Д. Качество литых поверхностей / Ф. Д. Оболенцев. – Москва : Машгиз, 1961.
3. Тодоров, Р. Дефекты в отливках из черных сплавов / Р. Тодоров, П. Пешев. – Москва : Машиностроение, 1984.

Содержание

| | |
|--|----|
| Лабораторная работа № 1. Исследование внешнего вида и причин возникновения дефектов поверхности отливок..... | 3 |
| Лабораторная работа № 2. Исследование внешнего вида причин возникновения усадочных и газовых раковин в отливках..... | 12 |
| Лабораторная работа № 3. Исследование внешнего вида и причин возникновения дефектов несоответствия формы, размеров и веса отливки..... | 17 |
| Лабораторная работа № 4. Трещины в отливках. Внешний вид и причины образования..... | 22 |
| Литература..... | 25 |

Учебное электронное издание комбинированного распространения

Учебное издание

УПРАВЛЕНИЕ КАЧЕСТВОМ И СЕРТИФИКАЦИЯ ПРОДУКЦИИ

**Лабораторный практикум
по одноименному курсу
для студентов специальности 1-36 02 01
«Машины и технология литейного производства»
дневной и заочной форм обучения**

Электронный аналог печатного издания

Автор-составитель: **Воронина** Лия Константиновна

Редактор *Н. В. Гладкова*
Компьютерная верстка *Н. Б. Козловская*

Подписано в печать 24.01.07.

Формат 60x84/16. Бумага офсетная. Гарнитура «Таймс».

Цифровая печать. Усл. печ. л. 1,63. Уч.-изд. л. 1,67.

Изд. № 209.

E-mail: ic@gstu.gomel.by

<http://www.gstu.gomel.by>

Издатель и полиграфическое исполнение:
Издательский центр Учреждения образования
«Гомельский государственный технический университет
имени П. О. Сухого».

ЛИ № 02330/0133207 от 30.04.2004 г.

246746, г. Гомель, пр. Октября, 48.