

Министерство образования Республики Беларусь

Учреждение образования
«Гомельский государственный технический
университет имени П. О. Сухого»

Кафедра «Обработка материалов давлением»

ОБОРУДОВАНИЕ ДЛЯ ПРОИЗВОДСТВА ТАРЫ И УПАКОВКИ

В двух частях

Часть 2

ПРАКТИЧЕСКОЕ ПОСОБИЕ

**к лабораторным работам по одноименной дисциплине
для студентов специальности 1-36 20 02 «Упаковочное
производство» дневной формы обучения**

Гомель 2006

УДК 621.798.002.5(075.8)
ББК 30.61я73
О-22

*Рекомендовано научно-методическим советом
механико-технологического факультета ГГТУ им. П. О. Сухого
(протокол № 1 от 14.09.2005 г.)*

Автор-составитель: *В. Г. Шипинский*

Рецензент: канд. техн. наук, доц. каф. «Материаловедение в машиностроении» ГГТУ
им. П. О. Сухого *М. М. Рыженко*

О-22 Оборудование для производства тары и упаковки. В 2 ч. Ч. 2 : практ. пособие к
лаб. работам по одноим. дисциплине для студентов специальности 1-36 20 02 «Упако-
вочное производство» днев. формы обучения / авт.-сост. В. Г. Шипинский. – Гомель :
ГГТУ им. П. О. Сухого, 2006. – 25 с. – Систем. требования: PC не ниже Intel Celeron 300 МГц;
32 Mb RAM ; свободное место на HDD 16 Mb ; Windows 98 и выше ; Adobe Acrobat Reader. –
Режим доступа: <http://gstu.local/lib>. – Загл. с титул. экрана.

Лабораторные работы предназначены для закрепления студентами теоретических знаний
по технологическому оборудованию, применяемому в производстве пластмассовой экструзион-
но-раздувной тары и переработке вторичного сырья в гранулированный материал, а также упа-
ковывания жидкой и пастообразной продукции в пленочные и полужесткие пакеты.

Для студентов специальности 1-36 20 02 «Упаковочное производство» дневной формы
обучения.

**УДК 621.798.002.5(075.8)
ББК 30.61я73**

© Учреждение образования «Гомельский
государственный технический университет
имени П. О. Сухого», 2006

цилиндрического редуктора 6. На раме также закреплен корпус 7 с подшипниковым узлом, к которому присоединяются загрузочный бункер 8 и материальный цилиндр 9 с вращающимся червяком 10, соединенным через муфту 11 с валом двухступенчатого редуктора 6. На материальном цилиндре установлены экструзионная головка 12, формирующая трубчатую заготовку 13, а также электронагревательные элементы сопротивления (ТЭНы) 14 и термопары 15, соединенные проводами с термореле в блоке управления 16.

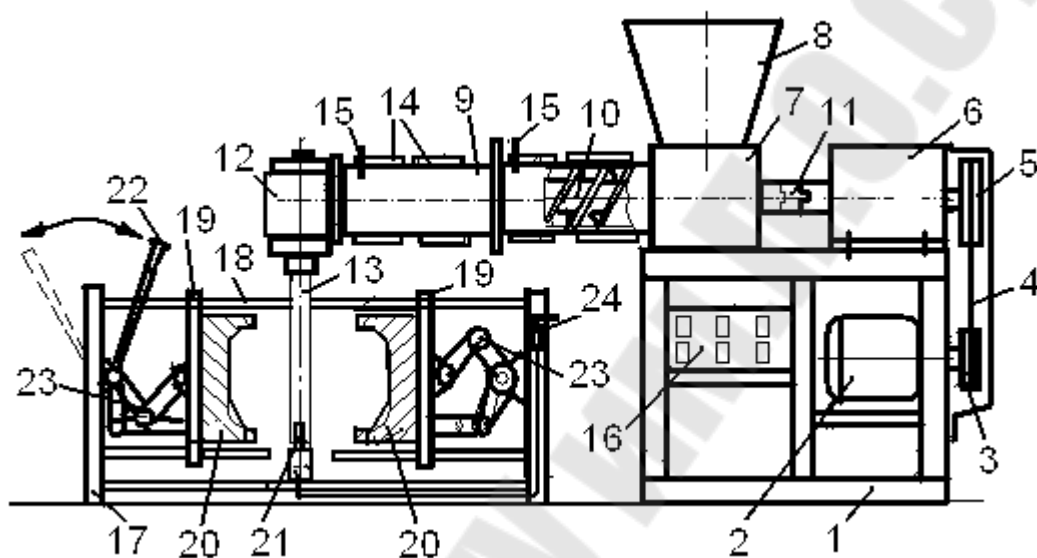


Рис.1 Экструзионно-раздувной агрегат

Устройство формования тары 17 содержит две перемещающиеся по колонкам 18 плиты 19, с закрепленными на них раздувными полуформами 20, а также расположенный соосно с экструзионной головкой 12 ниппель 21, сопрягающийся с полуформами 20, наружный диаметр которого соответствует внутреннему диаметру горловины изготавливаемой тары. Встречное перемещение плит 19 при смыкании полуформ осуществляется поворотом рычага за рукоятку 22, при этом двухзвенные кривошипно-рычажные механизмы 23 приводятся в прямолинейное положение и с требуемым усилием запирают раздувную форму. Включение подачи сжатого воздуха через ниппель 21 осуществляется пневмокраном 24.

Пред включением агрегата в работу в бункер 9 засыпают гранулированный материал и на термореле пульта 16 устанавливают температуру нагрева материального цилиндра по зонам, требуемую для пластикации материала. После разогрева цилиндра 9 до заданной температуры, контролируемой термопарами 15, агрегат включается в работу. В процессе работы гранулированный материал из бункера 8 через загрузочное окно равномерным потоком засыпается между витками вращающегося червяка 10 и перемещается им вдоль материального цилиндра 9. При этом материал пластифицируется в однородную вязкотекучую массу и через кольцевое отверстие в экструзи-

онной головке 12 выдавливается в виде трубчатой заготовки 13 до тех пор, пока заготовка нижним торцом не зайдет на ниппель 21. В этот момент экструдирование заготовки прекращается и, поворотом вручную рычага за рукоятку 22, сводятся плиты 19 с полуформами 20. В результате раздувная форма смыкается и с усилием запирается распрямляющимися двухзвенными кривошипно-рычажными механизмами 23. При этом на ниппеле 21 соприкасающимися поверхностями формы формируется горловина бутылки, а верх трубчатой заготовки пережимается формой и сваривается. Далее поворотом пробки в пневмокрane 24 включается подача в заготовку через ниппель 21 сжатого воздуха, которым она раздувается до плотного прижатия равномерно растягивающегося пластичного материала к стенкам формы. После выдержки заданного времени, необходимого для охлаждения материала до достижения механической прочности, поворотом пробки пневмокрane 24 в исходное положение подача сжатого воздуха прекращается, при этом канал ниппеля 21 соединяется с атмосферой и сжатый воздух сбрасывается по нему из полости отформованного изделия. Затем обратным поворотом рычага за рукоятку 22 плиты 19 разводятся, форма размыкается, и изготовленная бутылка снимается с ниппеля 21. В конце цикла на торце экструзионной головки специальным ножом обрезается остывший пережатый конец заготовки 13, затем экструдировается следующая заготовка и цикл повторяется. На изготовленной бутылке обрезаются остатки облоя, и она укладывается в технологическую тару.

4. Выполнение работы

4.1. Изучить конструкцию и принцип действия экструзионно-раздувного агрегата, по описанию, приведенному в разделе 3.

4.2. Подготовить оборудование к изготовлению пластмассовых бутылок.

4.3. Изготовить несколько пластмассовых бутылок на установившихся режимах по следующему технологическому циклу:

- экструдирование трубчатой заготовки;
- запирание раздувной формы;
- подача через ниппель в заготовку сжатого воздуха, обеспечивающего раздувку тары;
- выдержка времени, необходимого для охлаждения формируемого материала до достижения механической прочности;
- отключение подачи сжатого воздуха и соединение ниппеля с атмосферой;
- раскрытие формы и удаление из нее отформованной бутылки;
- обрезка облоя на отформованной бутылке (при его наличии);
- обрезка на экструзионной головке пережатого остывшего конца заготовки и переход к следующему циклу.

4.4. Оценить качество изготовленной тары и при необходимости откорректировать параметры технологического цикла.

4.5. Зафиксировать по секундомеру продолжительность отдельных переходов и технологического цикла в целом.

4.6. Вычислить производительность экструзионно-раздувного агрегата по формуле:

$$Q = \frac{60 \cdot n}{T_{\text{ц}}}, \text{ шт./мин.}$$

где $T_{\text{ц}}$ – время периода цикла, с;

n – количество параллельных потоков предметов труда в машине.

4.7. Оформить отчет по выполненной работе в соответствии с требованиями, изложенными в разделе 5, приведя в нем обобщающие выводы.

5. Оформление отчета

Отчет должен содержать:

- Название лабораторной работы.
- Цель работы.
- Перечень используемого оборудования, оснастки и материалов.
- Раздел «Выполнение работы», в котором приводятся:
 - техническая характеристика, конструктивная схема (рис.1), описание конструкции и принципа действия экструзионно-раздувного агрегата;
 - последовательность этапов технологического цикла и их параметры;
 - время периода технологического цикла и вычисленная производительность агрегата;
 - оценочные характеристики качества изготовленной тары.
- Выводы по работе и заключение.

6. Контрольные вопросы

6.1. Охарактеризуйте сущность процесса экструзионно-раздувного формования.

6.2. Перечислите оборудование, оснастку и материалы, применяемые при выполнении работы.

6.3. Приведите основные технические характеристики экструзионно-раздувного агрегата.

6.4. Охарактеризуйте конструктивное исполнение экструдера по схеме, приведенной на рис. 1.

6.5. Охарактеризуйте конструктивное исполнение устройства формования тары по схеме, приведенной на рис. 1.

6.6. Охарактеризуйте конструктивное исполнение экструзионно-раздувного агрегата по схеме, приведенной на рис. 1.

6.7. Поясните принцип действия экструзионно-раздувного агрегата по схеме, приведенной на рис. 1.

6.8. Назовите переходы технологического цикла работы экструзионно-раздувного агрегата в последовательности их выполнения.

6.9. Какими приборами, устройствами и механизмами устанавливаются и настраиваются технологические режимы экструзионно-раздувного формования.

6.10. Приведите формулу для вычисления производительности экструзионно-раздувного агрегата по экспериментальным данным.

6.11. Охарактеризуйте качество изготовленной тары; какие на ней имеются дефекты.

6.12. Ваши выводы по выполненной работе и заключение.

на станине устройства 1 размотки рулона 2, заблокированного с ленточным тормозом 3 и механизмом 4 петлевого типа амортизации и натяжения пленочного полотна 5, протягиваемого по направляющим роликам 6. Далее по ходу движения полотна в автомате располагаются устройство маркировки 7, бактерицидная лампа 8, воротниковый рукавообразователь 9, сопрягающийся с вертикальной формующей трубой 10, на которой края свернутой в рукав пленки свариваются между собой внахлестку линейкой 11 устройства термоконтактной сварки. Внутри трубы 10 располагается загрузочная труба 12, по которой фасуемый продукт из установленного на ней объемного поршневого дозатора 13 подается в свариваемый пленочный рукав 14, периодически пережимаемый на заданном уровне сварочными линейками 15, клещевой подачи 16, протягивающей пленку на заданный шаг при движении вниз и возвращающейся в исходное верхнее положение с разведенными линейками 15. При этом пленочный рукав в процессе протяжки сваривается сомкнутыми линейками 15 поперек двойным швом с разрезкой пережатого полотна между швами. В результате нижним сварным швом укупоривается отделяемый пакет 17, а верхний сварной шов образует на рукаве дно следующего пакета.

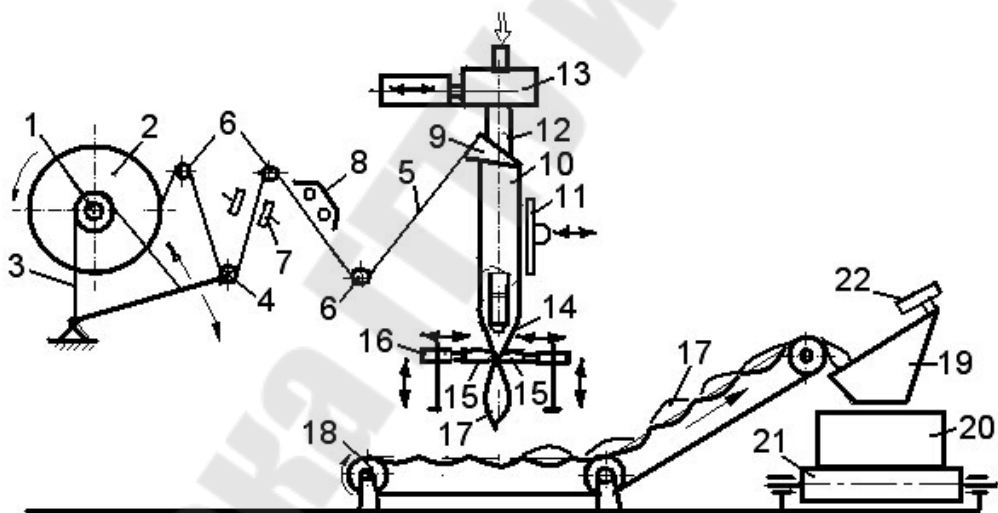


Рис.1. Конструктивная схема автомата модели М6-ОР3Е

Далее укупоренные пакеты 17 укладываются в гнезда ленточного транспортера 18, который в шаговом режиме работы выносит их из рабочей зоны автомата и через загрузочный лоток 19 сбрасывает в пластмассовые ящики 20, находящиеся на рольганге 21. Подсчет упаковочных единиц осуществляется оптическим датчиком 22, передающим регистрирующие сигналы счетному устройству, которое после заполнения ящика запрограммированным количеством пакетов, включает рольганг 21, перемещающий на место заполненного следующий пустой ящик. Привод дозатора, сварочных линеек, клещевой подачи, ленточного транспортера и рольганга – пневматический. Для их автономной работы, а также работы эжек-

торного устройства, обеспечивающего удаление воздуха из укупориваемых пакетов, автомат оснащен специальным компрессором.

Работа автомата осуществляется по параллельно-последовательной схеме действия, характеризующейся тем, что размотка пленочного упаковочного полотна с рулона и его шаговая протяжка через исполнительные устройства машины осуществляются перемещающейся вниз клещевой подачей 16. При этом одновременно с шаговой протяжкой полотна производятся следующие действия:

- сомкнутыми линейками 15 клещевой подачи 16 рукав сваривается поперек двойным швом с разрезкой пережатого полотна между швами;
- расфиксируется ленточный тормоз 3 для свободного вращения рулона 2;
- производится бактерицидная обработка пленки 5 излучением лампы 8;
- осуществляется сворачивание протягиваемой ленты в рукав на воротниковом рукавообразователе 9 и вертикальной формующей трубе 10;
- а также в это время поршневой дозатор 13 набирает из поплавковой камеры автомата следующую порцию фасуемого продукта.

Далее сварочные линейки 15 размыкаются и клещевая подача 16 возвращается из нижнего в верхнее исходное положение, пропуская через себя рукав, и одновременно с этим производятся следующие действия:

- опускающимся рычагом механизма 4 натягивается лента тормоза 3 и прекращается инерционное вращение рулона 2;
- срабатывающим маркировочным устройством 7 на пленке проставляется дата упаковывания продукта и другие данные;
- прижимающейся к трубе 10 сварочной линейкой 11 края свернутой в рукав пленки свариваются между собой внахлестку вертикальным швом;
- из поршневого дозатора 13 отмеренная доза фасуемого продукта по трубе 12 подается в сваренный пленочный рукав 14;
- лента транспортера 18 перемещается на шаг, унося вперед лежащий на ней пакет и сбрасывая в ящик упаковку, находящуюся в ее конечном гнезде.

И далее цикл повторяется. Такой параллельно-последовательной схемой технологического цикла обеспечивается относительно высокая производительность автомата.

4. Выполнение работы

4.1. Изучить конструкцию и принцип действия автомата модели М6-ОРЗЕ, по описанию, приведенному в разделе 3.

4.2. Проследить процесс подготовки оборудования к работе.

4.3. Определить среднее количество наладочных циклов, выполняемых до выхода автомата на стабильную автоматическую работу.

4.4. Оценить качество упаковывания молочной продукции в полиэтиленовые пакеты.

4.5. Подсчетом количества совершаемых циклов в минуту, определить фактическую производительность автомата: при упаковывании молока в пакеты объемом в 1 дм^3 ; при упаковывании сметаны в пакеты объемом $0,5 \text{ дм}^3$.

4.6. Взвешиванием не менее 5 отдельных упаковок с молоком и сметаной определить фактическую погрешность дозирования объемами в 1 дм^3 и $0,5 \text{ дм}^3$.

4.7. Оформить отчет по выполненной работе в соответствии с требованиями, изложенными в разделе 5, приведя в нем обобщающие выводы.

5. Оформление отчета

Отчет должен содержать:

- Название лабораторной работы.
- Цель работы.
- Перечень используемого оборудования, оснастки и материалов.
- Раздел «Выполнение работы», в котором приводятся:
 - техническая характеристика, конструктивная схема (рис.1), описание конструкции и принципа действия автомата модели М6-ОРЗЕ;
 - последовательность этапов технологического цикла и их параметры;
 - время периода технологического цикла и фактическая минутная производительность автомата;
 - оценочные характеристики качества выполненной упаковки, ее достоинства и недостатки.
- Выводы по работе и заключение.

6. Контрольные вопросы

6.1. Назначение автомата модели М6-ОРЗЕ.

6.2. Перечислите оборудование, оснастку и материалы, применяемые при выполнении работы.

6.3. Приведите основные технические характеристики автомата модели М6-ОРЗЕ

6.4. Охарактеризуйте конструктивное исполнение автомата модели М6-ОРЗЕ по схеме, приведенной на рис. 1.

6.5. Охарактеризуйте конструктивное исполнение и принцип работы устройства 1 размотки рулона 2, сблокированного с ленточным тормозом 3 и механизмом 4 петлевого типа амортизации и натяжения пленочного полотна по схеме, приведенной на рис. 1.

6.6. Поясните по схеме, приведенной на рис. 1, каким образом в автомате осуществляется шаговая подача упаковочного полотна.

6.7. Поясните принцип действия автомата по схеме, приведенной на рис. 1.

6.8. Назовите переходы, выполняемые в технологическом цикле работы автомата.

6.9. Назовите переходы, выполняемые в автомате при перемещении полотна на шаг.

6.10. Назовите переходы, выполняемые в автомате в период перемещения клещевой подачи в верхнее исходное положение.

6.11. Какими приборами, устройствами и механизмами устанавливаются и настраиваются технологические режимы работы автомата.

6.12. Приведите и поясните полученные экспериментальные данные, характеризующие производительность автомата.

6.13. Охарактеризуйте качество выполненной автоматом упаковки и полученные экспериментальные данные по точности дозирования.

6.14. Ваши выводы по выполненной работе и заключение

Лабораторная работа № 6

Изучение автоматизированной линии фирмы «Тетра Пак»

1. Цель работы

Изучение на ОАО «Молочные продукты» структурной схемы построения, конструктивного исполнения входящих устройств и принципа действия автоматизированной линии фирмы «Тетра Пак», предназначенной для асептического упаковывания жидкой продукции в полужесткие пакеты типа «Тетра-Брик» вместимостью 1000 см^3 , а также их группирования в транспортные блоки, обандероливания блоков термоусадочной пленкой и формирования из них транспортных грузовых единиц на стандартных поддонах.

2. Применяемое оборудование, оснастка и материалы

Автоматизированная линия фирмы «Тетра Пак»; рулоны многослойного комбинированного материала на основе картона, для упаковывания продукции; рулоны термоусадочной пленки для обандероливания транспортных блоков; рулоны растягивающейся пленки для скрепления транспортных пакетов; стандартные поддоны и упаковываемая продукция.

3. Характеристика асептической упаковки

Для упаковывания жидких пищевых продуктов в настоящее время широко применяются *полужесткие пакеты*, изготавливаемые из многослойных комбинированных материалов на основе картона. Такие пакеты хорошо сохраняют свою форму и самопроизвольно не опрокидываются. Это позволяет во вскрытых пакетах хранить остатки продукта до полного использо-

вания и, при необходимости, потреблять (пить) содержимое прямо из пакета, не переливая в стаканы и другую посуду. При асептическом упаковывании, продукция в этих пакетах может сохраняться без охлаждения длительное время, что также способствует более рациональному ее потреблению.

Современная технология **асептического упаковывания** в полужесткие пакеты основывается на том, что жидкая продукция и упаковка подвергаются стерилизации в фасовочно-упаковочном автомате по отдельности и сразу же в стерильных условиях производится в нем наполнение тары и герметичная укупорка. При стерилизации непрерывно подаваемого малыми порциями жидкого продукта питания (молока, сока) бактерии и другие микроорганизмы уничтожаются путем его кратковременного нагрева до температуры 120 – 130 °С с последующим быстрым охлаждением. В результате такой обработки в продукте сохраняются практически все витамины и другие натуральные компоненты, а также не изменяются его органолептические (вкусовые) характеристики. При этом полужесткие пакеты изготавливаются непосредственно в фасовочно-упаковочном автомате в процессе упаковывания продукции из рулонного комбинированного материала или из заранее выполненных плоскосложенных заготовок, уже имеющих на корпусе продольный сварной соединительный шов. Наиболее известными и ведущими в мире поставщиками такого упаковочного оборудования являются фирмы «Тетра Пак» (Швеция) и «ПКЛ Ферпакунгссистеме Зельфельден Гез. М. Б. Х.» (Австрия). В частности разнообразные фасовочно-упаковочные автоматы фирмы «Тетра Пак» обеспечивают обычное и асептическое упаковывание жидких пищевых продуктов в различные виды полужестких пакетов, изготавливаемых как непосредственно из рулонного комбинированного материала, так и из плоскосложенных заготовок.

Изготавливаются полужесткие пакеты из многослойных рулонных комбинированных материалов на основе картона плотностью от 125 до 150 г/м², придающего упаковке необходимую упругость и жесткость. Для обычной полужесткой упаковки картонная основа ламинируется с одной или обеих сторон полиэтиленом плотностью около 15 г/м², обладающим влагонепроницаемостью и хорошей свариваемостью. Рулонные материалы, предназначенные для асептической упаковки, кроме этого кашируются алюминиевой фольгой толщиной около 0,007 мм, обладающей идеальными барьерными свойствами и размещаемой между картоном и внутренним полиэтиленовым слоем. Например, из картона, ламинированного с двух сторон полиэтиленом, выполняют обычные упаковки «Тетра Классик», «Тетра Рекс», «Комбиблок» и «Тетра Брик». Для асептической упаковки «Тетра Классик Асептик» применяется четырехслойный рулонный материал, содержащий картон, алюминиевую фольгу, а также наружный и внутренний слои из полиэтилена. Самым же многослойным является рулонный материал, применяемый в упаковке «Тетра Брик Асептик». Он со-

держит картон, алюминиевую фольгу и четыре слоя из полиэтилена. При этом один слой полиэтилена является внешним, второй – располагается между картоном и фольгой, а третий и четвертый – на внутренней стороне рулонного материала. На последней стадии производства комбинированные рулонные упаковочные материалы подвергаются, при необходимости, биговке и многокрасочному полиграфическому оформлению.

4. Описание структурной схемы и принципа действия линии

В состав автоматизированной линии входят (рис. 1):

- асептические фасовочно-упаковочные автоматы 1;
- пластинчатые конвейеры 2, транспортирующие полужесткие пакеты 3;
- автоматы 4 группирования пакетов в транспортные единицы 5 и обандероливания их термоусадочной пленкой;
- туннельные термоусадочные камеры 6 с конвективным нагревом;
- ленточные конвейеры 7, перемещающие транспортные единицы 5;
- автомат 8 формирования укрупненных грузовых единиц (транспортных пакетов) на поддонах, содержащий магазин поддонов 9, ориентирующий рольганг 10, стол 11 для формирования слоев из транспортных единиц, механизм 12 укладки слоев на поддоны и механизм 13 перемещения сформированных транспортных пакетов на приемную позицию 14;
- полуавтомат 15 ротационного скрепления транспортных пакетов растягивающейся пленкой.

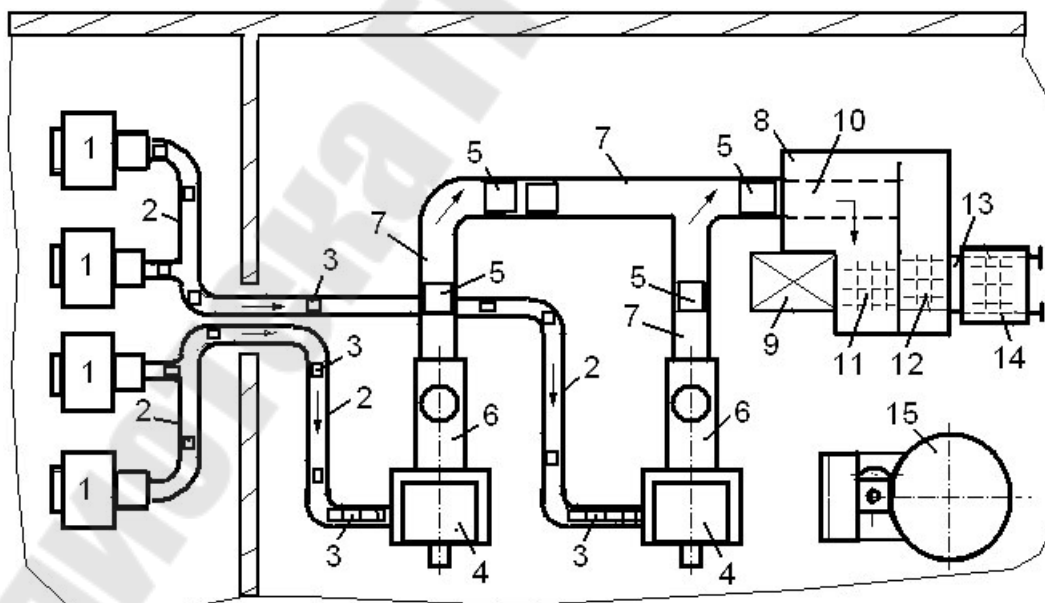


Рис. 1. Структурная схема автоматизированной линии фирмы «Тетра Пак»

При работе линии в фасовочно-упаковочных автоматах 1 осуществляется маркировка на пакете даты изготовления, а также формирование и

сваривание из ленточного комбинированного многослойного материала полужестких пакетов с асептической обработкой их внутренней поверхности перекисью водорода и испарением ее кратковременным нагревом. Одновременно с этим при фасовании стерилизуется и упаковываемое молоко путем кратковременного нагрева до температуры 120 – 130°С. Далее укрупненные и сформованные в виде прямоугольного параллелепипеда (кирпичика) готовые упаковки (Тетра Брик Асептик) подаются на пластинчатые конвейеры 2, транспортирующие их в автоматы 4, где пакеты 3 группируются по двенадцать штук в транспортные единицы 5 и обандероливаются термоусадочной пленкой.

Группирующе-обандероливающий автомат (рис.2) работает следующим образом. Вначале его сварочными линейками 5 и 6 свариваются поперечным швом концы термоусадочных пленок, разматывающихся с рулонов 1 и 2, и пространство перед сварочными линейками перекрывается вертикальной пленочной перегородкой. Затем из готовых пакетов, подаваемых пластинчатым конвейером, на столе перед перегородкой группируется транспортная единица 4, которая толкателем механизма подачи 3 перемещается на пленочную перегородку за сварочные линейки, обтягиваясь при этом с трех сторон пленкой, разматывающейся с рулонов 1 и 2. В конечном положении транспортная единица фиксируется опускающимся прижимом 7, и толкатель возвращается в исходное положение. Далее смыкающимися сварочными линейками 5 и 6 транспортная единица обтягивается пленкой по четвертой задней стороне, и верхнее пленочное полотно сваривается при этом с нижним поперечным двойным швом с одновременной разрезкой материала между швами. После этого прижим 7, а также линейки 5 и 6 возвращаются в исходное положение, и пространство перед линейками перекрывается новой вертикальной пленочной перегородкой.

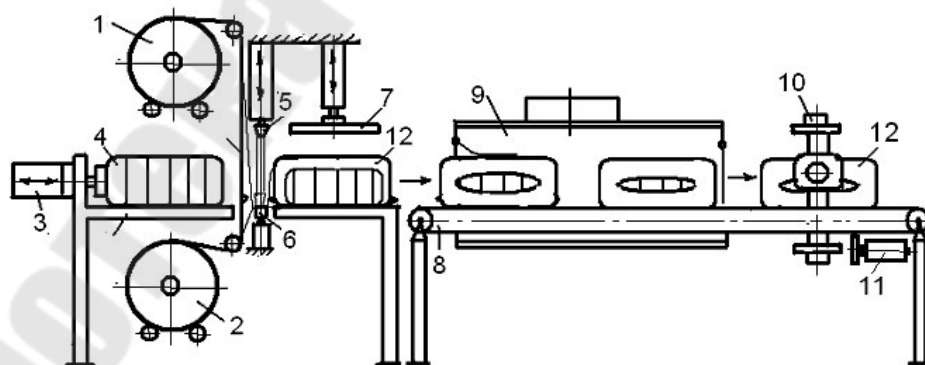


Рис.2. Конструктивная схема группирующе-обандероливающего автомата и туннельной термоусадочной камеры

Далее толкателем механизма подачи 3 на пленочную перегородку перемещается следующая сформированная транспортная единица 4 и ею предыдущая обандероливаемая транспортная единица 12 сталкивается на сетчатый транспортер 8 туннельной термоусадочной камеры.

В туннельной термоусадочной камере (рис.2) шаговыми движениями транспортера 8 от привода 11 транспортная единица 12 перемещается вначале в нагревательную камеру 9, где пленка нагревается потоками горячего воздуха до температуры 105 – 110 °С и усаживается, а затем в блок вентиляторов 10, где пленка охлаждается потоками холодного воздуха и в результате усадки обтягивает сгруппированную транспортную единицу с усилием до 1,8 МПа.

Затем с транспортера туннельной термоусадочной камеры 6 (рис.1) транспортные единицы 5 поступают на ленточные конвейеры 7, перемещающие их в автомат 8 формирования укрупненных грузовых единиц (транспортных пакетов) на поддонах. В данном автомате формирование транспортных пакетов начинается выдачей из магазина 9 очередного поддона на площадку пакетоформирующего механизма 12. Одновременно с этим поступающие транспортные единицы 5 на ориентирующем рольганге 10 разворачиваются в требуемое для укладки положение и перемещаются толкателем на стол 11, где из них формируется полный слой по размерам поддона. После этого стол 11, расположенный над механизмом 12 укладки слоев на поддоны, отходит в сторону и сформированный на нем слой, удерживаемый неподвижной стенкой, ложится на поддон. Поддон механизмом 12 опускается вниз на высоту уложенного слоя, стол 11 возвращается в исходное положение и на нем формируется следующий слой так, чтобы в транспортном пакете обеспечивалась перевязка пакетируемого груза между слоями, повышающая устойчивость пакета. После укладки на поддон запрограммированного количества слоев, механизмом 13 сформированный транспортный пакет перемещается на приемную позицию 14, а его место в механизме 12 занимает следующий пустой поддон и далее цикл повторяется. С приемной позиции 14 сформированный транспортный пакет забирается вилочным погрузчиком и транспортируется на склад готовой продукции или устанавливается на платформу полуавтомата 15, для его скрепления растягивающейся пленкой.

Полуавтомат 15 ротационного скрепления транспортных пакетов растягивающейся пленкой, приведенный на рис.3, работает следующим образом.

Сформированный транспортный пакет 8 с поддоном 9 (рис.3) устанавливается вилочным погрузчиком на поворотную платформу 2 полуавтомата. Далее конец пленки закрепляется на пакете, и он вместе с платформой приводится во вращение, наматывая на себя растянутую механизмом 6 пленку, поступающую с рулона 5. При этом в процессе намотки каретка 4 перемещается возвратно – поступательно с заданным шагом вдоль вертикальной колонны 3 машины синхронно с вращением платформы, обеспечивая скрепление пакета спиральной намоткой растягиваемого пленочного полотна. Требуемое усилие скрепления и относительное удлинение пленки обеспечивается пропусканием полотна вокруг двух валков разматывающей

каretки 4, из которых первый вращается медленнее второго, а также наложением на пакет 8 соответствующего количества скрепляющих слоев. После окончания обертывания платформа 2 останавливается, конец пленки отрезается от рулона, закрепляется на пакете и он вилочным погрузчиком забирается и отвозится на склад.

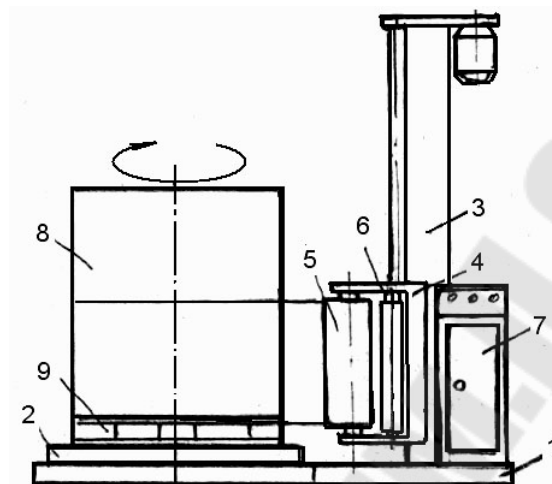


Рис.3. Конструктивная схема ротационного пакетоскрепляющего полуавтомата

5. Выполнение работы

5.1. Изучить характеристику асептической упаковки по описанию, приведенному в разделе 3, а также структурную схему и принцип действия автоматизированной линии фирмы «Тетра Пак» по описанию, приведенному в разделе 4.

5.2. Проследить процесс подготовки оборудования к работе.

5.3. Определить среднее количество наладочных циклов, выполняемых до выхода фасовочно-упаковочного автомата 1 на стабильную автоматическую работу.

5.4. Оценить качество упаковывания молочной продукции в полуужесткие пакеты «Тетра Брик Асептик».

5.5. Подсчетом количества совершаемых циклов в минуту, определить фактическую производительность фасовочно-упаковочного автомата при упаковывании молока в пакеты объемом в 1 дм³.

5.6. Взвешиванием не менее 5 отдельных упаковок с 1 дм³ молока, взятых с одного фасовочно-упаковочного автомата, определить фактическую погрешность дозирования жидкой продукции следующими расчетами.

Вычислить абсолютную погрешность дозирования по формуле:

$$\Delta = M_{\text{макс}} - M_{\text{мин.}}, \text{ Г}$$

где M_{\max} и M_{\min} – соответственно наибольший и наименьший вес упаковочной единицы из числа взвешенных, г.

Вычислить относительную погрешность дозирования по формуле:

$$\Delta_{\text{отн}} = \frac{\Delta}{M_{\text{ном}}} \cdot 100, \%$$

где $M_{\text{ном}}$ – номинальный вес упаковочной единицы, г.

Сравнить вычисленное значение $\Delta_{\text{отн}}$ с паспортными данными фасовочно-упаковочного автомата и сделать выводы.

5.7. Зафиксировать фактическое время цикла работы: фасовочно-упаковочного автомата 1; автомата 4 группирования и обандероливания транспортных единиц 5 термоусадочной пленкой; автомата 8 формирования укрупненных грузовых единиц (транспортных пакетов) и полуавтомата 15 ротационного скрепления транспортных пакетов растягивающейся пленкой.

5.8. Оформить отчет по выполненной работе в соответствии с требованиями, изложенными в разделе 6, приведя в нем обобщающие выводы и заключение.

6. Оформление отчета

Отчет должен содержать:

- Название лабораторной работы.
- Цель работы.
- Перечень используемого оборудования, оснастки и материалов.
- Раздел «Выполнение работы», в котором приводятся:
 - краткая характеристика асептической упаковки;
 - структурная схема автоматизированной линии фирмы «Тетра Пак» (рис.1) и краткое описание ее принципа действия;
 - результаты подсчетов (п.5.5), взвешивания и вычисления (п.5.6), а так же измерений (п.5.7);
 - оценочные характеристики качества выполненной упаковки, ее достоинства и недостатки.
- Обобщающие выводы по работе и заключение.

7. Контрольные вопросы

- 7.1. Назначение автоматизированной линии фирмы «Тетра Пак».
- 7.2. Перечислите оборудование, оснастку и материалы, применяемые при выполнении работы.
- 7.3. Охарактеризуйте сущность асептической упаковки.
- 7.4. Охарактеризуйте многослойные рулонные комбинированные материалы, применяемые для изготовления полужестких пакетов.

7.5. Назовите по схеме, приведенной на рис. 1, оборудование, входящее в состав автоматизированной линии.

7.6. Поясните работу автоматизированной линии фирмы «Тетра Пак» по схеме, приведенной на рис. 1.

7.7. Поясните принцип действия фасовочно-упаковочного автомата линии фирмы «Тетра Пак».

7.8. Поясните принцип действия группирующе-обандероливающего автомата линии фирмы «Тетра Пак» по схеме на рис.2.

7.9. Поясните принцип действия туннельной термоусадочной камеры линии фирмы «Тетра Пак» по схеме на рис.2.

7.10. Поясните принцип действия автомата для формирования укрупненных грузовых единиц (транспортных пакетов) на поддонах линии фирмы «Тетра Пак» по схеме на рис.1.

7.11. Поясните принцип действия ротационного пакетоскрепляющего полуавтомата линии фирмы «Тетра Пак» по схеме на рис.3.

7.12. Приведите и поясните полученные экспериментальные данные, характеризующие производительность фасовочно-упаковочного автомата линии фирмы «Тетра Пак».

7.13. Охарактеризуйте качество выполненной фасовочно-упаковочным автоматом упаковки, приведите достоинства и недостатки такой упаковки.

7.14. Приведите полученные данные по точности дозирования продукции фасовочно-упаковочным автоматом и методику их определения.

7.15. Приведите и поясните полученные экспериментальные данные по продолжительности рабочих циклов: фасовочно-упаковочного автомата; группирующе-обандероливающего автомата; автомата формирования укрупненных грузовых единиц (транспортных пакетов) и ротационного пакетоскрепляющего полуавтомата.

7.16. Ваши выводы по выполненной работе и заключение.

Лабораторная работа № 7

Изучение процесса переработки пластмассового вторичного сырья в гранулированный материал.

1. Цель работы

Изучение на ОАО «Гомельпласт» процесса переработки пластмассового вторичного сырья в гранулированный материал и применяемого для этого технологического оборудования.

2. Применяемое оборудование, оснастка и материалы

Пластикационный экструдер, механическая дробилка, конвективная сушилка, экструдер-гранулятор, вторичное сырье из термопластов, штангенциркуль и секундомер.

3. Описание процесса переработки

Для получения гранулированных термопластов исходным вторичным сырьем являются литниковые части и облой, удаляемые с изготавливаемых пластмассовых изделий, а также сами бракованные изделия; отслужившие свой срок полимерные пленки, пакеты и мешки; использованные одноразовые стаканы, блюда, вилки и другая посуда; пришедшие в негодность пластмассовые изделия (ящики, тазы, ведра, бутылки, банки, тубы, коробки, футляры); защитные оболочки утилизируемых кабелей; использованные одноразовые шприцы и другие изделия, собираемые и поставляемые приемными пунктами, предприятиями (например, тепличного хозяйства и общественного питания), больницами и т. д.

Процесс переработки этого сырья в гранулированный материал, используемый для изготовления новых пластмассовых изделий, включает в себя следующие операции:

- **Сортировку вторичного сырья**, которая заключается в том, что доставленные на предприятие утилизированные пленки, оболочки кабелей, мешки, пакеты, одноразовая посуда и другие использованные пластмассовые предметы рабочими вручную сортируются по видам пластмасс, очищаются от грязи и посторонних непластмассовых компонентов, а затем группируются, уплотняются и скрепляются в небольшие кипы массой около пяти килограмм для последующей переплавки.

- **Компактирование вторичного сырья в куски пластмассы**, которое заключается в том, что подготовленные кипы сырья рабочий загружает в бункер пластикационного экструдера, где в процессе перемещения червяком по материальному цилиндру оно пластифицируется до вязкотекучего состояния с перемешиванием и уплотнение массы, а затем выдавливается

через отверстие экструзионной головки. На выходе из головки поступающая масса разрезается на бесформенные куски весом 1 – 2 килограмма, падающие в ванну с холодной водой для охлаждения.

- **Дробление кускового пластмассового сырья на хлопьевидные частицы** осуществляется в механической дробилке. Для этого компактированные куски пластмассы, обрезанные литники, бракованные изделия, использованные одноразовые шприцы и кусковые части других утилизированных изделий (пластмассовых ящиков, ведер, тазов и т. д.) загружаются в бункер механической дробилки и оттуда поступают на вращающиеся ротационные ножи, которыми дробятся на хлопьевидные частицы толщиной до 3 мм и размерами в плане от 5 до 10 мм, высыпаящиеся из дробилки по наклонному лотку в технологическую тару (полимерные мешки).

- **Сушку хлопьевидного сырья** в конвективной бункерной сушилке. В заполняемом сырьем бункере данной сушилки размещается сетчатый цилиндр с трубчатыми электронагревателями, соединенный с установленным на крышке вентилятором. Для управления сушилкой здесь же закреплены контактный термометр и регулятор температуры. При сушке нагнетаемый вентилятором воздух, проходя через трубчатые электронагреватели, разогревается до температуры 70 – 80 °С и через сетку цилиндра вдувается в бункер, равномерно нагревая и высушивая засыпанное сырье до влажности не более 0,2 %. При этом пары содержащейся влаги вместе с отработавшим воздухом уносятся через загрузочное отверстие бункера.

После сушки некоторая часть хлопьевидного сырья поступает на участок термопластавтоматов для изготовления новых изделий литьем под давлением, а остальная масса перерабатывается в гранулированный материал. Необходимость сушки обуславливается тем, что из сырья с повышенной влажностью невозможно изготовить изделия даже удовлетворительного качества.

- **Гранулирование хлопьевидного сырья** в экструдер-грануляторе. Необходимость гранулирования обуславливается тем, что дробилки не позволяют получать частицы материала, однородные по форме и размеру и это усложняет проведение технологического процесса и, в конечном счете, ухудшает качество изготавливаемых изделий. Гранулирование иногда совмещается с пластикацией, стабилизацией и окрашиванием термопластов. Как правило, получаемые гранулы имеют цилиндрическую или чечевицеобразную форму, реже – кубическую форму. Использование гранулированного материала повышается стабильность работы экструзионно-выдувных и литьевых автоматов и улучшается качество формуемых изделий. Устройство и принцип действия экструдер-гранулятора приводится в разделе 4.

- **Сушку гранулированного сырья** в конвективной бункерной сушилке, после чего оно используется для изготовления на экструзионно-выдувных агрегатах пластмассовой тары (канистр, банок) и других изделий.

4. Описание конструктивной схемы и принципа действия экструдер-гранулятора

Экструдер-гранулятор содержит одночервячный экструдер 1 (рис.1), в материальном цилиндре 3 которого червяк 2 приводится во вращение от электродвигателя 4 через клиноременную передачу 5 и двухступенчатый редуктор 6. При этом подача хлопьевидного сырья осуществляется в него из бункера 7. В процессе работы пластифицированный материал поступает из экструдера в цилиндрическую экструзионную головку 8 и выдавливается из нее через ряд параллельных сопел (от 10 до 20) диаметром шесть миллиметров в виде непрерывных параллельных прутков 9, опускающихся в ванну 10 с охлаждающей водой 11. Через ванну с водой прутки протаскиваются под удерживающими профильными роликами 12 валковой подачи 13 механизма поперечной резки прутков 14. При этом окружная скорость валков подачи 13 несколько превышает скорость выдавливания прутков через сопла экструзионной головки 8, и поэтому прутки от продольного вытягивания в процессе охлаждения уменьшаются в диаметре.

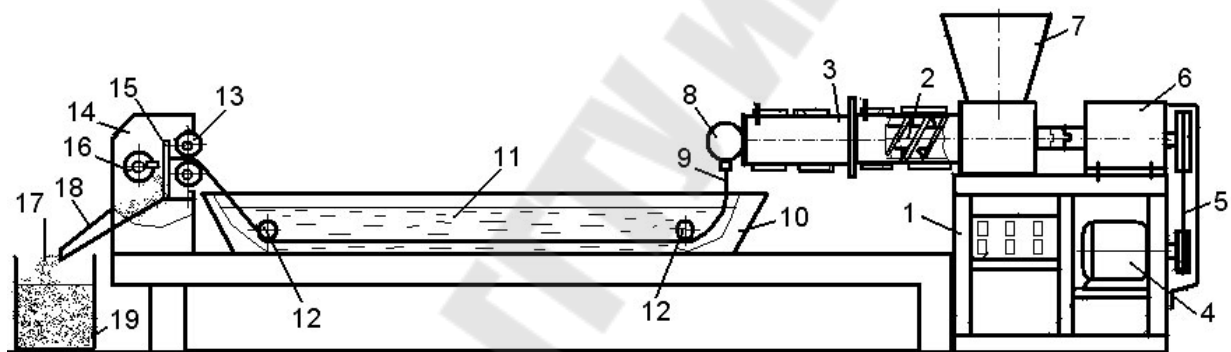


Рис. 1. Конструктивная схема экструдер-гранулятора

Затем охлажденные до достижения механической прочности прутки 9 подаются валковой подачей 13 через отверстия в решетке 15 к цилиндрическому ротационному ножу 16, срезающему при каждом полном обороте выступающие из отверстий решетки концы подаваемых прутков 9. Далее отрезанные цилиндрические гранулы 17 по отводному лотку 18 скатываются в технологическую тару 19 и накапливаются в ней. При необходимости окрашивания материала в определенный цвет, хлопьевидное сырье перед загрузкой в бункер 7 экструдера-гранулятора смешивается с соответствующим красителем.

Полученный гранулированный материал после повторной сушки в конвективной бункерной сушилке поступает по пневмотранспортному трубопроводу в раздаточный бункер, накапливается там и используется в дальнейшем для изготовления на экструзионно-выдувных агрегатах новой пластмассовой тары (канистр, банок) и других изделий.

5. Выполнение работы

5.1. Изучить процесс переработки исходного вторичного сырья в гранулированный материал по описанию, приведенному в разделе 3.

5.2. Изучить конструкцию и принцип действия экструдер-гранулятора по описанию, приведенному в разделе 4.

5.3. Ознакомиться с процессами переработки исходного вторичного сырья в гранулированный материал на производственных участках ОАО «Гомельпласт».

5.4. Ознакомиться с конструкцией и принципом действия экструдер-гранулятора. Определить его производительность. Выяснить марку перерабатываемого материала и технологические режимы гранулирования (температуру пластикации, скорость перемещения экструдированных шнуров, температуру охлаждающей воды и другие).

5.5. Определить размеры получаемых гранул и оценить их качество.

5.6. Оценить уровень механизации и автоматизации применяемых процессов, а также условия работы задействованных в процессе рабочих.

5.7. Оформить отчет по выполненной работе в соответствии с требованиями, изложенными в разделе 6, приведя в нем обобщающие выводы.

6. Оформление отчета

Отчет должен содержать:

- Название лабораторной работы.
- Цель работы.
- Перечень используемого оборудования, оснастки и материалов.
- Раздел «Выполнение работы», в котором приводятся:
 - описание процесса переработки исходного вторичного сырья в гранулированный материал;
 - конструктивная схема (рис.1) и описание принципа действия экструдер-гранулятора;
 - экспериментальные данные по производительности экструдер-гранулятора, виду перерабатываемого материала и технологическим режимам его гранулирования;
 - размеры получаемых гранул и оценка их качества;
 - оценочная характеристика уровня механизации и автоматизации процессов, а также условий труда рабочих.
- Выводы по работе и заключение.

7. Контрольные вопросы

7.1. Сущность и цель выполняемой работы.

7.2. Перечислите оборудование, оснастку и материалы, применяемые при выполнении работы.

7.3. Что является исходным вторичным сырьем, для переработки в термопластичный гранулированный материал?

7.4. Перечислите операции процесса переработки вторичного сырья в гранулированный материал в последовательности их выполнения.

7.5. Поясните сущность процесса сортировки вторичного сырья.

7.6. Поясните сущность процесса по компактированию вторичного сырья в куски пластмассы и принцип действия применяемого для этого оборудования.

7.7. Поясните сущность процесса дробления кускового пластмассового сырья на хлопьевидные частицы и принцип действия применяемого для этого оборудования.

7.8. Поясните сущность процесса сушки хлопьевидного сырья и принцип действия применяемой для этого конвективной бункерной сушилки.

7.9. Поясните сущность процесса гранулирования хлопьевидного сырья в экструдер-грануляторе.

7.10. Поясните устройство и принцип действия экструдер-гранулятора по схеме на рис.1.

7.11. На каком оборудовании, и какие изделия изготавливают на предприятии из полученного термопластичного гранулированного материала?

7.12. Приведите и поясните полученные экспериментальные данные, характеризующие технологические режимы и производительность экструдер-гранулятора.

7.13. Приведите полученные данные по размерам производимых гранул и дайте оценку их качеству.

7.14. Охарактеризуйте уровень механизации и автоматизации применяемых процессов, а также условия работы задействованных в них рабочих.

7.15. Ваши выводы по выполненной работе и заключение.

СОДЕРЖАНИЕ

Лабораторная работа № 4. Изучение экструзионно-раздувного агрегата	3
Лабораторная работа № 5. Изучение автомата модели М6-ОРЗЕ, упаковывающего жидкую и пастообразную продукцию в полимерные пакеты	8
Лабораторная работа № 6. Изучение автоматизированной линии фирмы «Тетра Пак».....	12
Лабораторная работа № 7. Изучение процесса переработки пластмассового вторичного сырья в гранулированный материал	20

**ОБОРУДОВАНИЕ ДЛЯ ПРОИЗВОДСТВА
ТАРЫ И УПАКОВКИ
В двух частях
Часть 2**

**Практическое пособие
к лабораторным работам по одноименной дисциплине
для студентов специальности 1-36 20 02 «Упаковочное
производство» дневной формы обучения**

Автор-составитель: **Шипинский** Владимир Георгиевич

Подписано в печать 08.11.06.

Формат 60x84/16. Бумага офсетная. Гарнитура Таймс.

Цифровая печать. Усл. печ. л. 1,51. Уч.-изд. л. 1,77.

Изд. № 161.

E-mail: ic@gstu.gomel.by

<http://www.gstu.gomel.by>

Отпечатано на МФУ XEROX WorkCentre 35 DADF
с макета оригинала авторского для внутреннего использования.

Учреждение образования «Гомельский государственный
технический университет имени П. О. Сухого».

246746, г. Гомель, пр. Октября, 48.