

Министерство образования Республики Беларусь

Учреждение образования
«Гомельский государственный технический
университет имени П.О. Сухого»

Кафедра «Машины и технология литейного производства»

ОБОРУДОВАНИЕ ЛИТЕЙНЫХ ЦЕХОВ

**ЛАБОРАТОРНЫЙ ПРАКТИКУМ
для студентов специальности 1-36 02 01
«Машины и технология литейного производства»**

Гомель 2006

УДК 621.74.06:658.2(075.8)
ББК 34.61я73
О-22

*Рекомендовано научно-методическим советом
механико-технологического факультета ГГТУ им. П. О. Сухого
(протокол № 1 от 13.10.2004 г.)*

Автор-составитель: *В. М. Карпенко*

Рецензент: доц. каф. «Обработка материалов давлением» ГГТУ им. П. О. Сухого
В. Г. Шипинский

Оборудование литейных цехов : лаб. практикум для студентов специальности
О-22 1-36 02 01 «Машины и технология литейного производства» / авт.-сост. В. М. Карпенко. –
Гомель : ГГТУ им. П. О. Сухого, 2005. – 70 с. – Систем. требования: PC не ниже Intel
Celeron 300 МГц ; 32 Mb RAM ; свободное место на HDD 16 Mb ; Windows 98 и выше ;
Adobe Acrobat Reader. – Режим доступа: <http://gstu.local/lib>. – Загл. с титул. экрана.

Содержит рекомендации по выполнению лабораторных работ с примерами расчетов отдельных узлов и механизмов литейных машин. Может быть использован студентами в курсовом и дипломном проектировании при разработке конструкторской и специальной части.

Для студентов специальности 1-36 02 01 «Машины и технология литейного производства».

УДК 621.74.06:658.2(075.8)
ББК 34.61я73

© Учреждение образования «Гомельский
государственный технический университет
имени П. О. Сухого», 2006

ОГЛАВЛЕНИЕ

Лабораторная работа №1 ИЗУЧЕНИЕ РЕЖИМОВ РАБОТЫ КАТКОВОГО СМЕСИТЕЛЯ	4
Лабораторная работа №2 ИЗУЧЕНИЕ ГИДРАВЛИЧЕСКОГО ПРИВОДА ПРЕССОВЫХ ФОРМОВОЧНЫХ МАШИН	17
Лабораторная работа №3 ИЗУЧЕНИЕ ПНЕВМАТИЧЕСКОГО ПРИВОДА ПРЕССОВЫХ ФОРМОВОЧНЫХ МАШИН	28
Лабораторная работа №4 ИЗУЧЕНИЕ ПНЕВМОГИДРАВЛИЧЕСКОГО ПРИВОДА ПРЕС- СОВЫХ ФОРМОВОЧНЫХ МАШИН	34
Лабораторная работа №5 ИЗУЧЕНИЕ КОНСТРУКЦИИ ОБОРУДОВАНИЯ ДЛЯ ИМ- ПУЛЬСНОЙ ФОРМОВКИ	43
Лабораторная работа №6 ИЗУЧЕНИЕ КОНСТРУКЦИЙ СТЕРЖНЕВЫХ МАШИН	51
Лабораторная работа №7 АНАЛИЗ ИНДИКАТОРНОЙ ДИАГРАММЫ ПНЕВМАТИЧЕ- СКОГО ВСТРЯХИВАЮЩЕГО МЕХАНИЗМА	57
Лабораторная работа №8 ИЗУЧЕНИЕ КОНСТРУКЦИЙ КРУПНЫХ ВСТРЯХИВАЮЩИХ ФОРМОВОЧНЫХ МАШИН	63
ЛИТЕРАТУРА	70

ЛАБОРАТОРНАЯ РАБОТА №1 ИЗУЧЕНИЕ РЕЖИМОВ РАБОТЫ КАТКОВОГО СМЕСИТЕЛЯ

ЦЕЛЬ РАБОТЫ: Изучить устройство и принцип действия каткового смесителя, его кинематическую схему и произвести расчет электропривода.

ТЕОРЕТИЧЕСКАЯ ЧАСТЬ

Заключительный и наиболее ответственный этап приготовления формовочных и стержневых смесей заключается в смешивании их составных частей, после чего формовочные смеси для сырых форм дополнительно подвергаются разрыхлению.

В качестве смешивающих машин в современных смесеприготовительных установках применяют катковые смесители, из которых главными являются нормальные смешивающие бегуны, сдвоенные бегуны и матниковые смесители.

Нормальные смешивающие бегуны системы Симпсона (рис. 1.1) имеют неподвижную чашу и два гладких катка, которые катятся по слою смешиваемого материала, загруженного в чашу, описывая круги вокруг центрального вертикального вала и в то же время вращаясь вокруг собственной оси. При помощи плужков смешиваемый материал направляется под катки.

Катки смешивающих бегунов смонтированы на кривошипах, что дает им возможность приподниматься при попадании под них случайных твердых комьев и пропускать их. Кривошипы катков имеют кронштейны с упорными регулирующими винтами, упирающимися в траверсу. Эти винты ограничивают перемещение катков вниз и тем самым устанавливают величину минимального зазора a между катками и дном чаши, что предотвращает дробление зерен песка.

Нормальные смешивающие бегуны являются смесителями периодического действия. В непрерывной смесеприготовительной системе перед ними устанавливают бункера с дозаторами для загрузки составных частей замеса. После перемешивания замес выдается из бегунов через открываемые для этого в днище чаши разгрузочные отверстия. Загрузку составных частей замеса и выдачу готового замеса производят, не останавливая вращения бегунов.

Продолжительность смешивания одного замеса в нормальных бегунах, включая время загрузки дозаторами и разгрузки замеса, составляет для единой формовочной смеси 3 - 5 мин, для облицовочной смеси 6 - 9 мин и для стержневых смесей 6 - 12 мин.

Нормальные смешивающие бегуны дают высокое качество перемешивания составных частей формовочных и стержневых смесей. Они равно-

мерно распределяют составные части в массе смеси и обеспечивают хорошее обволакивание песчаных зерен оболочками влажной глины или другого связующего. Смешивающее действие бегунов сводится к давлению катков на смесь, скольжению катков относительно днища чаши и к дополнительному перемешиванию смеси плужками.

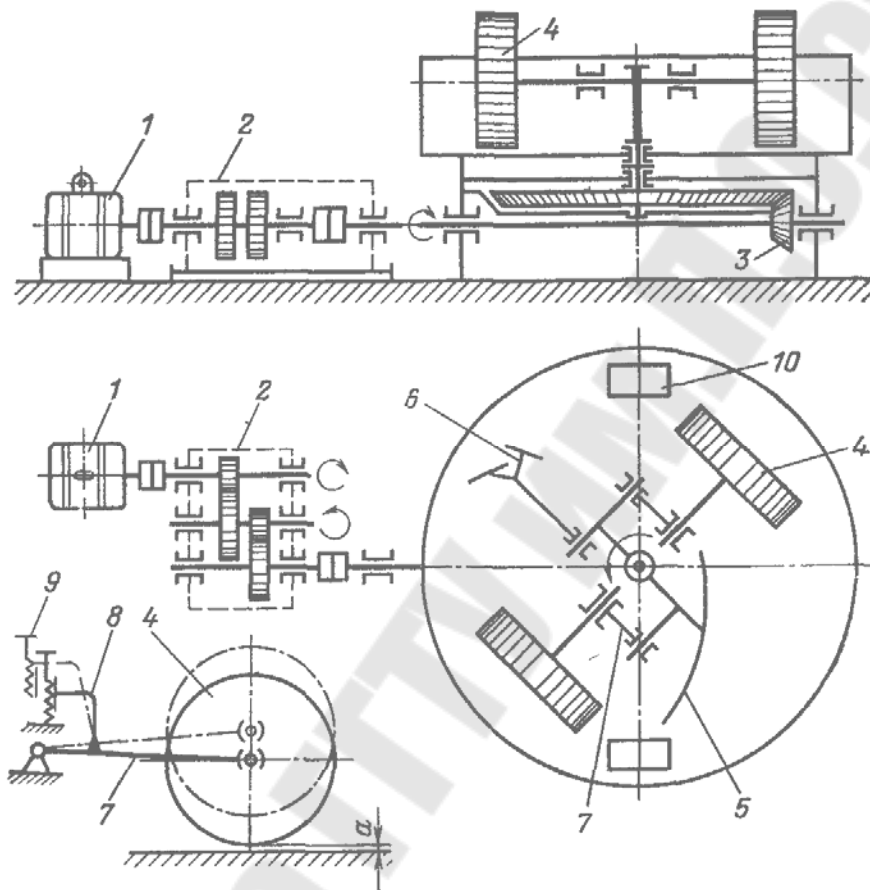


Рис 1.1. Кинематическая схема нормальных смешивающих бегунов: 1 – электродвигатель; 2 – редуктор; 3 – конические шестерни; 4 – катки; 5, 6 – плужки; 7 – кривошип; 8 – кронштейн кривошипа; 9 – регулирующий винт; 10 – разгрузочные дверки в днище чаши.

Наезжая на смесь, находящуюся на дне чаши бегунов, катки своим весом давят на нее; смесь деформируется и частично выжимается из-под катков вперед и в стороны. При этом происходит взаимное перемещение зерен, и распределение составных частей в смеси становится более равномерным.

Для увеличения силы воздействия катков на смесь в чаше часто применяют конструкции с дополнительной нагрузкой их с помощью пружины. Сами катки при этом могут быть сделаны более легкими. Известна также конструкция бегунов с автоматически регулируемой силой воздействия на смесь в процессе перемешивания замеса, например с увели-

ченной силой в начале цикла или же с поддерживанием постоянной силы прижима в течение всего цикла.

Скольжение катков бегунов относительно дна чаши происходит вследствие разности переносной скорости движения точек на поверхности катка ($u = \Omega R = \text{var}$) и относительной скорости ($IP = \omega r = \text{const}$) (рис. 1.2). Как видно из схем а, б и в на рисунке, для точек, лежащих на образующей катка, соприкасающейся с дном чаши (или слоем материала в чаше), скорости u и w имеют противоположные направления. Поэтому абсолютные скорости указанных точек катка (относительно неподвижной чаши) будут равны геометрическим суммам или, в данном случае, арифметическим разностям скоростей u и w .

$$v = \bar{u} + \bar{w} = u - w.$$

Скорость v и представляет собой скорость скольжения катка относительно чаши. Как показано на рисунке, без скольжения по чаше будет катиться только одна какая-то окружность 2 катка.

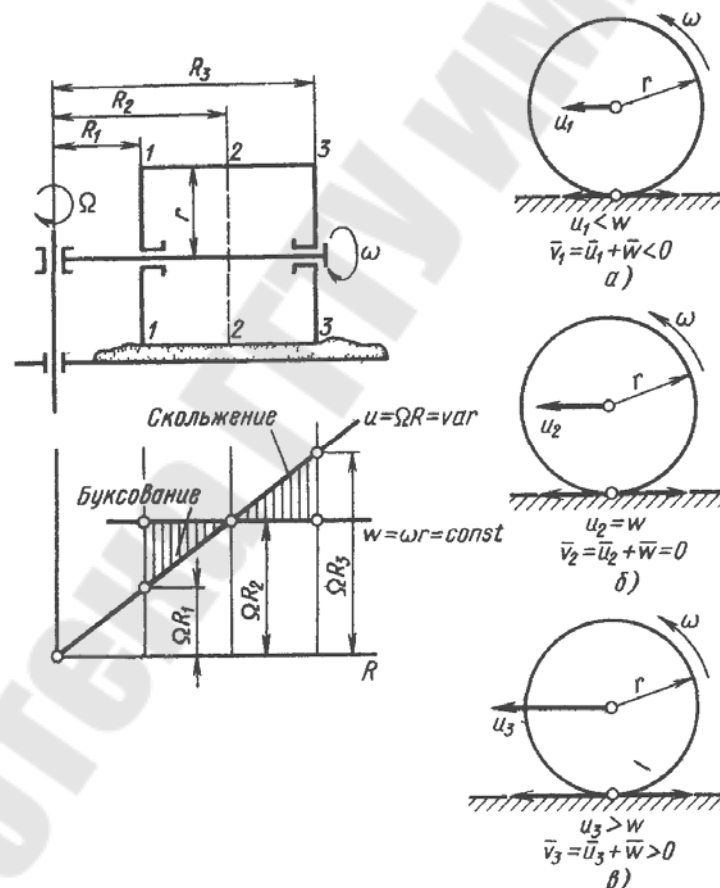


Рис. 1.2. Кинематика катка бегунов: а, б и в — скорости на окружностях 1—1, 2—2 и 3—3 катка

Наибольшее скольжение будет наблюдаться на крайних окружностях катка. Из них окружность 1 будет иметь скольжение, направленное назад (буксование), а окружность 3 — скольжение, направленное вперед.

Скольжение катков бегунов относительно чаши может быть весьма полезным при смешивании формовочных и стержневых смесей, в особенности глинистых. При скольжении каток оказывает растирающее действие на смешиваемый материал, если только он имеет достаточное сцепление с этим материалом. Нормальные смешивающие бегуны описанного типа изготавливают с емкостью замеса $0,25 \div 2,5 \text{ м}^3$; их широко применяют в литейных цехах для приготовления формовочных и стержневых смесей.

Сдвоенные бегуны (восьмерка). Для облегчения включения в непрерывно действующую смесеприготовительную систему предложен ряд конструкций бегунов непрерывного действия.

Так, например, в бегунах на пластинчатом конвейере смесь проходит под катковым агрегатом, смонтированным сверху и перемешивающим ее на ходу. В бегунах с вращающейся чашей смесь, направляясь неподвижно установленными плужками, проходит путь на дне чаши по спирали. Передвигаясь постепенно от бортов чаши к разгрузочному отверстию в центре, она перемешивается при этом установленными над чашей тремя двухкатковыми агрегатами. Однако ввиду недостаточного времени обработки качество перемешивания в бегунах непрерывного действия этих типов было неудовлетворительным.

Рассмотрим нашедший широкое применение в современных автоматизированных литейных цехах смеситель, представляющий собой сдвоенные бегуны, имеющие две пары катков нормальных смешивающих бегунов и две чаши, соединяющиеся между собой бортами так, что в плане они образуют фигуру восьмерки (рис. 1.3). Такие смесители могут быть как смесители непрерывного, так и периодического действия.

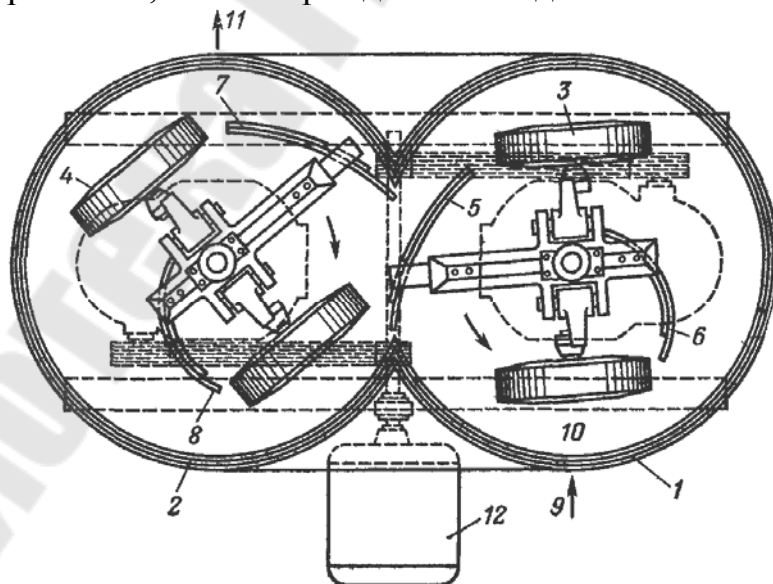


Рис. 1.3. Сдвоенные бегуны: 1, 2 – чаши; 3, 4 – катки; 5, 7 – наружные скребки, 6, 8 – внутренние скребки; 9 – непрерывная загрузка материала; 10 – место загрузки; 11 – непрерывная разгрузка; 12 – привод.

ХОД РАБОТЫ

1. Работа проводится на производственной базе РУП «Гомельский литейный завод «Центролит»», РУП «Гомельский завод литья и нормалей», учебной лаборатории. Изучается конструкция и регулировка бегунов, техническая документация.

2. Рассчитываются основные конструктивные параметры и электропривод по методике, приведенной ниже.

Пример расчета электропривода и конструктивных параметров бегунов.

Необходимо спроектировать бегуны с вертикальными катками для работы в автоматическом режиме приготовления единой формовочной смеси. Объем замеса $0,25 \text{ м}^3$. При приготовлении формовочной смеси используются освежающие добавки двух типов: сухой кварцевый песок и водная глинисто-угольная эмульсия. Исходная отработанная формовочная смесь имеет прочность на сжатие $\sigma = 0,35 \cdot 10^5 \text{ Н/м}^2$ ($0,35 \text{ кгс/см}^2$) при влажности 3 %. В процессе приготовления прочность формовочной смеси возрастает до $0,65 \cdot 10^5 \text{ Н/м}^2$ ($0,65 \text{ кгс/см}^2$), а влажность – до 5 %.

В процессе проектирования смесителя выбраны параметры его рабочих органов (чаши 1, катков и плужков) и скорость вращения вертикального вала $n_g = 30 \text{ об/мин}$ (рис. 1.4). Для дозирования отработанной формовочной смеси принят объемный дозатор 5 с челюстным затвором, установленный под цеховым бункером 6, а для сухого песка – объемный дозатор 7 с эластичным (резиновым) рукавом. Дозирование глинисто-угольной эмульсии из бака 10 над бегунами предполагается вести с помощью электромагнитного клапана 9 по времени истечения эмульсии. Дозирование небольшого количества воды для доведения влажности формовочной смеси до заданной обеспечивает электромагнитный клапан 8. Из опыта работы заводов принят следующий режим приготовления формовочной смеси: загрузка отработанной формовочной смеси, загрузка сухих добавок, «сухое» перемешивание в течение $t_3 = 60 \text{ сек}$ (от начала загрузки), добавка эмульсии и воды в течение 20-30 сек, перемешивание в течение $t_4 = 150 \text{ сек}$ (до начала подачи эмульсии), выгрузка в течение $t_2 = 60 \text{ сек}$.

Требуется выбрать тип привода, мощность двигателя и составить схему управления смесителем, в которой необходимо предусмотреть возможность ручного и автоматического управления.

Главный привод бегунов. Движение рабочих органов смесителя – непрерывное круговое с постоянной скоростью. Особых требований в отношении стабильности скорости вращения не ставится. Поэтому наиболее целесообразным является электрический привод с асинхронным двигателем. Вертикальный вал с рабочими органами смесителя имеет относительно невысокую скорость вращения ($n_g = 30 \text{ об/мин}$). Асинхронные двигатели на такие скорости вращения промышленность не выпускает.

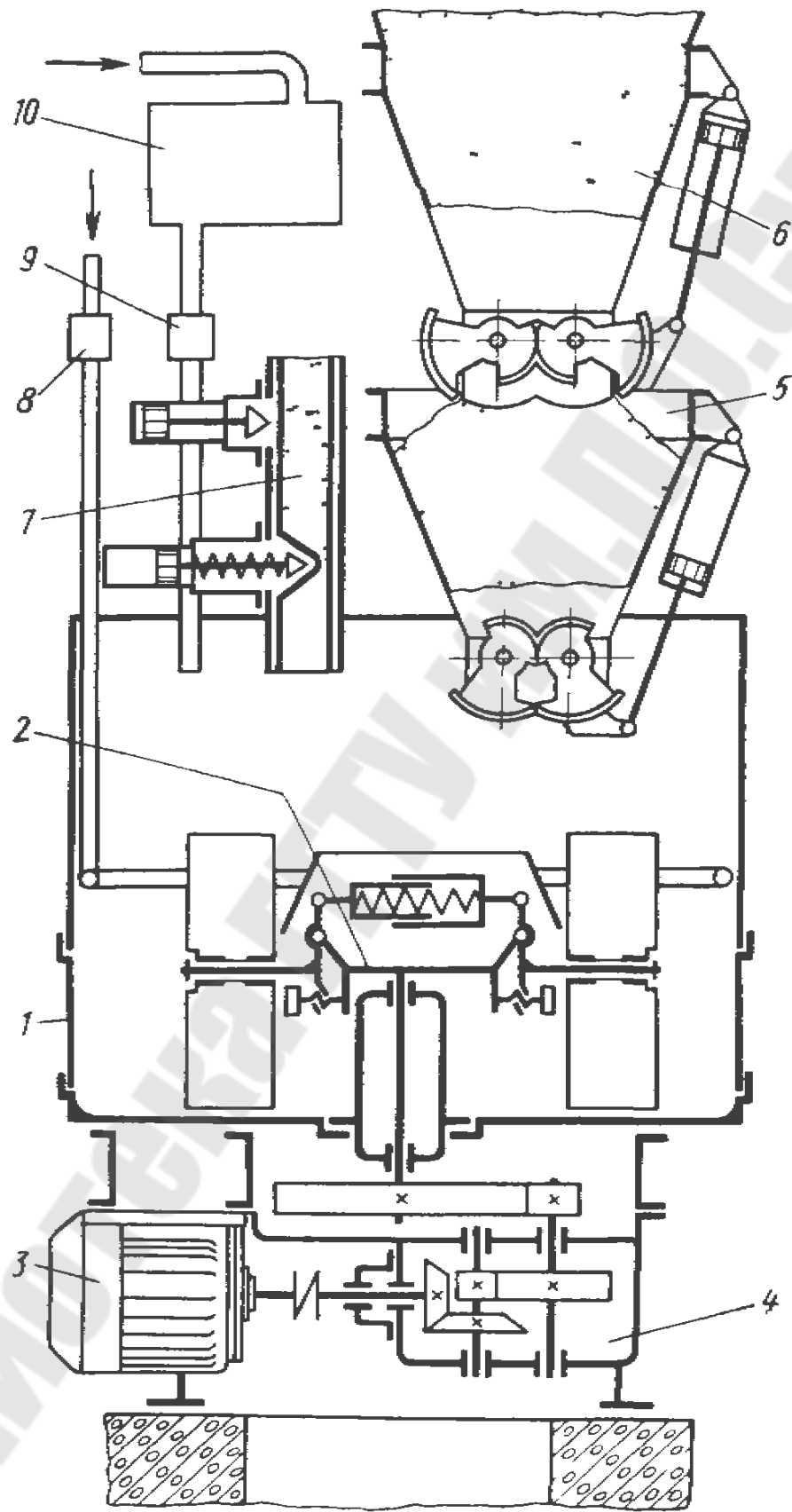


Рис. 1.4 Схема установки для приготовления единой формовочной смеси

Поэтому принимаем следующую структуру силовой части привода смесителя: двигатель 3 – промежуточный механизм (редуктор 4) – вертикальный вал 2 с рабочими органами (рис. 1.4).

Для выбора мощности двигателя главного привода смесителя составим нагрузочный график (рис. 1.5). Обычно бегуны загружают после пуска и полного разгона двигателя. Поэтому первый участок нагрузочного графика должен соответствовать пуску смесителя. Время этого периода до выбора двигателя определить нельзя.

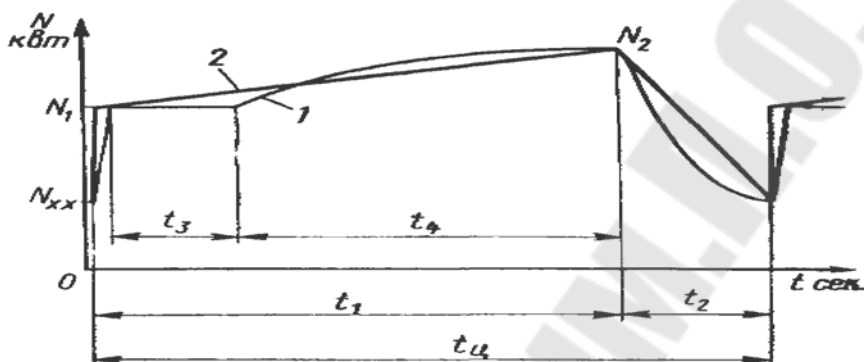


Рис. 1.5 Нагрузочные графики двигателя бегунов

Однако при выборе мощности двигателя его можно не учитывать, так как двигатель бегунов работает в длительном режиме. Момент сил сопротивления при холостом пуске смесителя обусловлен только силами трения в его механизмах. Рассчитать момент сил сопротивления (мощности холостого хода N_{xx}) можно методами деталей машин на стадии технического и рабочего проектирования, когда будет полностью определена вся конструкция смесителя. Однако мощность холостого хода N_{xx} также сильно зависит от тщательности изготовления, регулировки и смазки его механизмов, вследствие чего расчетное значение мощности N_{xx} может значительно отличаться от фактического. Поэтому мощность холостого хода смесителя N_{xx} выбирают по опыту эксплуатации существующих смесителей. Можно принять $N_{xx} = 2,5 \text{ кВт}$.

Время загрузки отмеренных порций отработанной формовочной смеси и сухого песка не превышает 5 сек. Приблизительно можно считать, что мощность потребляемая смесителем, за это время возрастает линейно. Можно также принять, что за время «сухого» перемешивания (после загрузки материалов) мощность N_1 , потребляемая смесителем, остается постоянной, так как количество смеси в смесителе и ее прочность и влажность остаются неизменными.

С началом подачи эмульсии и воды в смеситель начинается увеличение прочности формовочной смеси. Мощность, потребляемая смесителем

за время перемешивания t_4 , нарастает по закону, близкому к экспоненциальному, до N_2 .

За время выпуска готовой формовочной смеси t_2 мощность, потребляемая смесителем, уменьшается от N_2 до N_{xx} .

Повторная загрузка смесителя производится сразу же по окончании выгрузки без его остановки, т.е. время на разгон двигателя не требуется. Далее цикл работы смесителя повторяется.

Для расчета эквивалентной мощности полученный нагрузочный график электродвигателя (линия 1, рис. 1.5) упростим. Так как точные математические зависимости мощности от времени на участках t_4 и t_2 неизвестны, а время загрузки сухих материалов мало по сравнению с временем цикла t_u , то условно будем считать, что за время перемешивания t_1 , включая время загрузки, мощность, потребляемая смесителем, линейно возрастает от N_1 до N_2 , а за время разгрузки t_2 уменьшается от N_2 до N_{xx} (прямые 2, рис. 1.5), т.е. при $0 \leq t \leq t_1$

$$N = N_1 + \frac{N_2 - N_1}{t_1} t$$

и при $t_1 \leq t \leq t_u$

$$N = N_2 - \frac{N_2 - N_{xx}}{t_2} (t - t_1).$$

Мощности N_1 и N_2 нагрузочного графика найдем из известного соотношения

$$N = N_{xx} + [v_{ск} f + (\mu_{нл} k + \eta_{кач} \lambda) m] \frac{1}{1 - \beta_{ном}},$$

где

$$v_{ск} = \frac{1}{2} P_k B \omega;$$

$$\mu_{нл} = \gamma \omega^2 g;$$

$$\eta_{кач} + \frac{P_k (l_1 + l_2)}{r_k F_u \delta} \omega;$$

F – коэффициент трения скольжения катка по смеси; k и λ – эмпирические коэффициенты, зависящие от свойств формовочной смеси; m – масса замеса в кг; P_k – усилие прижима катка к смеси в н; B – ширина катка в м; ω – угловая скорость вертикального вала в 1/сек; γ – геометрический коэффициент, характеризующий форму и расположение плужков, в м⁴; g – ускорение силы тяжести в м/сек²; l_1, l_2 – расстояние от оси вращения вертикального вала до центра катков в м; r_k – радиус катка в м; F_u – эффективная площадь чаши бегунов в м²; δ – плотность смеси в бегунах в кг/м³; $\beta_{ном}$ – эмпирический коэффициент, учитывающий дополнительные потери мощности в приводе смесителя при работе под нагрузкой.

Пусть при проектировании выбраны параметры смесителя: $P_k = 1960 \text{ Н}$ (200 кгс); $B = 0,2 \text{ м}$; $l_1 = 0,5 \text{ м}$; $l_2 = 0,4 \text{ м}$; $r_k = 0,35 \text{ м}$; $F_u = 1,96 \text{ м}^2$ и при $\delta = 1,2 \cdot 10^3 \text{ кг/м}^3$ определены $v_{ск} = 615 \text{ Вт}$; $\mu_{лн} = 1,64 \text{ м}^5/\text{сек}^4$; $\eta_{кач} = 6,75 \text{ Вт/кг}$. Для отработанной формовочной смеси с влажностью 3% выбираем $f_1 = 0,22$, а для готовой формовочной смеси с влажностью 5% $f_2 = 0,35$. Коэффициент $\beta_{ном}$ принимаем равным 0,05. Коэффициенты k и λ определяем из эмпирических формул

$$k = 0,7 + 3 \cdot 10^{-5} \sigma,$$

$$\lambda = 0,8 + 3,2 \cdot 10^{-5} \sigma.$$

Для отработанной формовочной смеси ($\sigma = 0,35 \cdot 10^5 \text{ Н/м}^2$)

$$k_1 = 0,7 + 3 \cdot 10^{-5} \cdot 0,35 \cdot 10^5 = 1,75 \text{ сек/м}^3;$$

$$\lambda_1 = 0,8 + 3,2 \cdot 10^{-5} \cdot 0,35 \cdot 10^5 = 1,92.$$

Для готовой формовочной смеси ($\sigma = 0,65 \cdot 10^5 \text{ Н/м}^2$)

$$k_2 = 0,7 + 3 \cdot 10^{-5} \cdot 0,65 \cdot 10^5 = 2,65 \text{ сек/м}^3;$$

$$\lambda_2 = 0,8 + 3,2 \cdot 10^{-5} \cdot 0,65 \cdot 10^5 = 2,88.$$

Массу замеса вычисляем через объем замеса и плотность смеси

$$m = 0,25 \cdot 1,2 \cdot 10^3 = 300 \text{ кг}.$$

Таким образом, мощность N_1 , потребляемая смесителем при «сухом» перемешивании, составит

$$N_1 = 2500 + [615 \cdot 0,22 + (1,64 \cdot 1,75 + 6,75 \cdot 1,92) \cdot 300] \frac{1}{1 - 0,05} = 7,65 \text{ кВт},$$

а при перемешивании готовой формовочной смеси

$$N_2 = 2500 + [615 \cdot 0,35 + (1,64 \cdot 2,65 + 6,75 \cdot 2,88) \cdot 300] \frac{1}{1 - 0,05} = 10250 \text{ Вт} = 10,25 \text{ кВт}.$$

Для выбора мощности двигателя по условию нагрева определим эквивалентную мощность $N_{экр}$. Так как мощность на участках нагрузочного графика не постоянна, то при принятом линейном законе изменения мощности на участках t_1 и t_2 примет вид

$$N_{экр} = \sqrt{\frac{\int_0^{t_1} \left(N_1 + \frac{N_2 - N_1}{t_1} t \right)^2 dt + \int_{t_1}^{t_u} \left[N_2 - \frac{N_2 - N_{xx}}{t_2} (t - t_1) \right]^2 dt}{t_u}}$$

и после интегрирования и преобразований

$$N_{экр} = \sqrt{\frac{(N_1^2 + N_1 N_2 + N_2^2) \cdot t_1 + (N_2^2 + N_2 N_{xx} + N_{xx}^2) \cdot t_2}{3 t_u}}.$$

При $t_1 = 210 \text{ сек}$, $t_2 = 60 \text{ сек}$, $t_u = t_1 + t_2 = 270 \text{ сек}$ и $N_{xx} = 2,5 \text{ кВт}$, $N_1 = 7,65 \text{ кВт}$, $N_2 = 10,25 \text{ кВт}$ получим

$$N_{экр} = \sqrt{\frac{(7,65^2 + 7,65 \cdot 10,25 + 10,25^2) \cdot 210 + (10,25^2 + 10,25 \cdot 2,5 + 2,5^2) \cdot 60}{3 \cdot 270}} = 8,65 \text{ кВт}.$$

По каталогу подбираем ближайший больший по мощности закрытый обдуваемый асинхронный двигатель нормального исполнения АО2-52-4, для которого $N_n = 10 \text{ кВт}$, $n_n = 1450 \text{ об/мин}$, $\frac{M_n}{M_n} = 1,4$ и $\frac{M_k}{M_n} = 2$.

Проверяем двигатель по условию перегрузки и пусковому моменту. Так как механическая характеристика двигателя в пределах рабочей части достаточно жесткая, то максимальный момент сил сопротивления по нагрузочному графику M_{max}'' приближенно можно считать равным

$$M_{\text{max}}'' = 10^4 \frac{N_2}{n_n},$$

тогда

$$\frac{M_{\text{max}}''}{M_n} = \frac{N_2}{N_n} = \frac{10,25}{10} = 1,025.$$

Следовательно, перегрузка двигателя меньше допустимой ($\frac{M_k}{M_n} > 1,025$).

Как уже упоминалось, пуск бегунов с вертикальными катками обычно производят до их загрузки. Начальный момент сил сопротивления M_n'' при пуске в 1,5-2 раза превышает момент сил сопротивления при холостом ходе, т.е.

$$\frac{M_n''}{M_n} = \frac{(1,5 \div 2,0)N_{\text{xx}}}{N_n} = \frac{(1,5 \div 2,0) \cdot 2,5}{10} = 0,375 \div 0,5.$$

Таким образом, при пуске незагруженного смесителя двигатель АО2-52-4 подходит и по пусковому моменту ($\frac{M_n''}{M_n} < 1,4$).

Однако при работе бегунов возможна их аварийная остановка, например, при срабатывании защиты двигателя. Повторный пуск бегунов в этом случае приходится производить при полной загрузке, так как ручная выгрузка смеси из бегунов в автоматизированных смесеприготовительных отделениях недопустима. Начальный момент сил сопротивления M_n'' может превышать момент сил работающего смесителя в 1,5-2 раза. Если смеситель был отключен незадолго до выпуска готовой смеси, то при повторном пуске имеем

$$\frac{M_n''}{M_n} = \frac{(1,5 \div 2,0)N_2}{N_n} = \frac{(1,5 \div 2,0) \cdot 10,5}{10} = 1,53 \div 2,05.$$

Следовательно, при использовании двигателя АО2-52-4 пуск загруженных бегунов становится невозможным ($\frac{M_n''}{M_n} > 1,4$).

Условие пуска загруженного смесителя ($\frac{M_n''}{M_n} > \frac{M_n''}{M_n}$) может оказаться невыполненным и при выборе двигателя большей мощности. Например, для двигателя АО2-61-4 ($N_n = 13 \text{ кВт}$, $n_n = 1450 \text{ об/мин}$, $\frac{M_n''}{M_n} = 1,3$)

$$\frac{M_n''}{M_n} = \frac{(1,5 \div 2,0) \cdot 10,25}{13} = 1,2 \div 1,58,$$

т.е. условие пуска будет выполнено не всегда. Дальнейшее увеличение мощности двигателя вряд ли целесообразно, так как даже двигатель АО2-61-4 при работе смесителя в заданном режиме оказывается недогруженным. Поэтому выбираем закрытый обдуваемый асинхронный двигатель с повышенным пусковым моментом АОП2-61-4, для которого $N_n = 13 \text{ кВт}$, $n_n = 1440 \text{ об/мин}$, $\frac{M_n''}{M_n} = 1,8$, $\frac{M_k}{M_n} = 2,2$, $\frac{M_{\min}}{M_n} = 1,5$, $I_n = 26,7 \text{ а}$ при $U_n = 380 \text{ в}$, $\frac{I_n}{I_n} = 7,5$, маховой момент ротора $GD^2 = 0,4 \text{ кг} \cdot \text{м}^2$.

Условие пуска загруженного смесителя в данном случае выполняется ($\frac{M_n''}{M_n} < 1,8$).

После выбора двигателя можно приступить к расчету редуктора.

В современных бегунах (рис. 1.4) двигатель 3 и редуктор 4 обычно располагают снизу днища бегунов. При компоновке смесителя размеры двигателя или редуктора могут оказаться неприемлемыми. При выбранной мощности размеры двигателя зависят от скорости вращения, а редуктора — от передаточного отношения. Поэтому вопрос о выборе скорости вращения двигателя окончательно решается при конструктивном оформлении смесителя.

Несмотря на то, что выбранный двигатель в исключительных случаях позволяет производить пуск загруженного смесителя, при нормальной работе загрузку смесителя необходимо производить после полного разгона двигателя. Приведенный момент инерции подвижных масс найдем из соотношения

$$J = \alpha \cdot \left[J_0 + J_1 + m_k \cdot (l_1^2 + l_2^2) \cdot \left(\frac{n_g}{n_n} \right)^2 \right],$$

где J_0 — момент инерции ротора двигателя в $\text{кг} \cdot \text{м}^2$; J_1 — момент инерции соединительной муфты и вала редуктора в $\text{кг} \cdot \text{м}^2$; m_k — масса катка в кг ; l_1, l_2 — расстояние от оси вращения до центра катков в м ; α — поправочный коэффициент на неучтенные моменты инерции движущихся масс смесителя.

Принимая $J_1 = 0,2 \text{ кг} \cdot \text{м}^2$, $\alpha = 1,2$, $m_k = 200 \text{ кг}$ и учитывая, что $J_0 =$

$=0,1 \text{ кг} \cdot \text{м}^2$, $l_1 = 0,5 \text{ м}$, $l_2 = 0,4 \text{ м}$, получим

$$J = 1,2 \cdot \left[0,1 + 0,2 + 200 \cdot (0,5^2 + 0,4^2) \cdot \left(\frac{30}{1440} \right)^2 \right] = 0,402 \text{ кг} \cdot \text{м}^2.$$

Момент сил сопротивления M_c , приведенный к валу электродвигателя, считаем постоянным:

$$M_c = 10^4 \frac{N_{xx}}{n_n} = 10^4 \frac{2,5}{1440} = 17,3 \text{ Н} \cdot \text{м}.$$

Средний момент двигателя M_{cp} за время пуска также условно принимаем постоянным:

$$M_{cp} = \frac{M_{\min} + M_{\kappa}}{2} = \frac{(1,5 + 2,2) \cdot 10^4 \cdot \frac{13}{1440}}{2} = 167 \text{ Н} \cdot \text{м};$$

тогда

$$t_n = \frac{J \cdot n_n}{10 \cdot (M_{cp} - M_c)} = \frac{0,402 \cdot 1440}{10 \cdot (167 - 17,3)} = 0,39 \text{ сек}.$$

Кроме главного привода, в установке имеются еще приводы люка для выгрузки готовой формовочной смеси (на рис. 1.4 не показан), челюстных затворов дозатора 5 и бункера 6, шиберов дозатора 7. Для всех этих механизмов обычно используют пневмопривод (пневмоцилиндры) как наиболее простой и надежный.

Проведенные расчеты и выбор элементов электропривода в рассмотренных примерах позволяют перейти к дальнейшим этапам проектирования привода.

СОДЕРЖАНИЕ ОТЧЕТА:

- Краткое описание конструкции каткового смесителя.
- Кинематическая и принципиальная схема машины.
- Описание выполненных регулировок.
- Выполнение эскизов деталей, узлов, схемы.
- Технические характеристики машины.
- Расчет электропривода.
- Выводы и предложения по совершенствованию конструкции машины.

КОНТРОЛЬНЫЕ ВОПРОСЫ

1. Классификация смешивающих устройств.
2. Опишите устройство нормальных смешивающих бегунов.
3. Опишите принцип действия нормальных смешивающих бегунов.
4. Опишите устройство сдвоенных бегунов.

5. Опишите принцип действия сдвоенных бегунов.
6. Опишите устройство маятниковых смесителей.
7. Опишите принцип действия маятниковых смесителей.
8. Кинематическая схема бегунов.
9. Методика расчета электропривода смесителей.
10. Компоновочная схема смесеприготовительной установки.

ЛАБОРАТОРНАЯ РАБОТА №2 ИЗУЧЕНИЕ ГИДРАВЛИЧЕСКОГО ПРИВОДА ПРЕССОВЫХ ФОРМОВОЧНЫХ МАШИН

ЦЕЛЬ РАБОТЫ: Изучить кинематические схемы и конструкции гидравлического привода прессовых формовочных машин, провести расчет гидропривода.

ТЕОРЕТИЧЕСКАЯ ЧАСТЬ

С целью уменьшения габаритных размеров машины и повышения плавности хода стола очень часто в прессовых формовочных машинах применяют индивидуальный гидропривод с давлением масла 5 - 10 МПа.

Гидропривод прессовой формовочной машины состоит из гидронасоса 1, гидроцилиндра 2 и системы маслопроводов 3 (рис. 2.1, а).

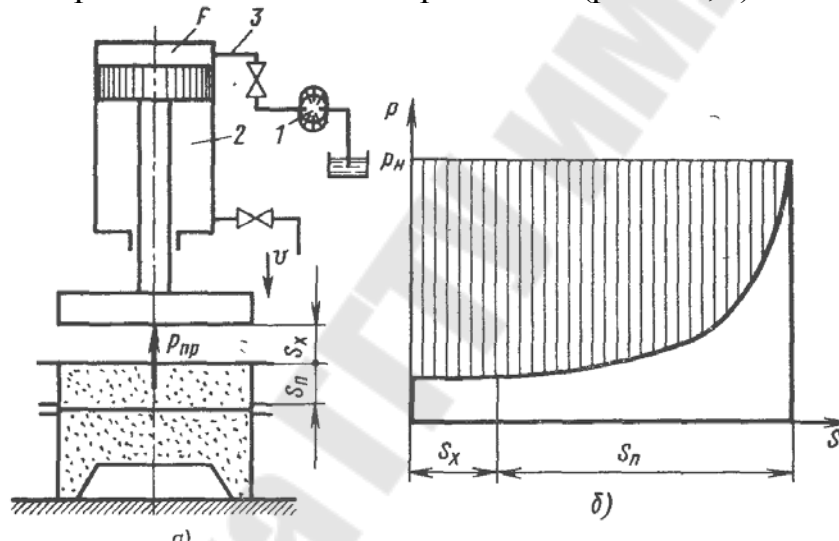


Рис. 2.1 Схема гидропривода прессовой формовочной машины (а) и нагрузочный график (б)

Работа гидропривода прессовых формовочных машин характеризуется переменной нагрузкой в процессе рабочего цикла. После включения гидропривода прессовая плита сначала проходит свободный участок s_x без внешнего сопротивления, а затем производит прессование на глубину s_n . При прохождении участка привод не испытывает большого сопротивления. Только в конце процесса уплотнения нагрузка резко увеличивается, давление в гидросистеме и мощность, развиваемая приводом, также возрастают. Процесс уплотнения заканчивается, когда давление в системе и мощность достигнут номинальных значений. Продолжительность процесса прессования для данного случая

$$t = \frac{s}{v} = \frac{(s_x + s_n)F}{Q_H \eta_0},$$

где v – скорость движения прессовой колодки; F – площадь поршня; Q_H – объемная подача насоса; η_0 – объемный КПД.

Мощность привода $N = p_H Q_H$, как это видно на схеме (рис. 2.1, б), на большей части пути прессования используют незначительно (заштрихованная область характеризует неиспользованную мощность привода). Для повышения коэффициента использования установленных мощностей применяют схемы с несколькими ступенями изменения скорости. Когда нагрузка мала, скорость рабочего органа увеличивают, а при увеличении нагрузки скорость уменьшают.

Таким образом, мощность привода в начале прессования повышается вследствие увеличения скорости прессования. Такое регулирование скорости обеспечивается приводом с двумя насосами разной подачи (рис. 2.2).

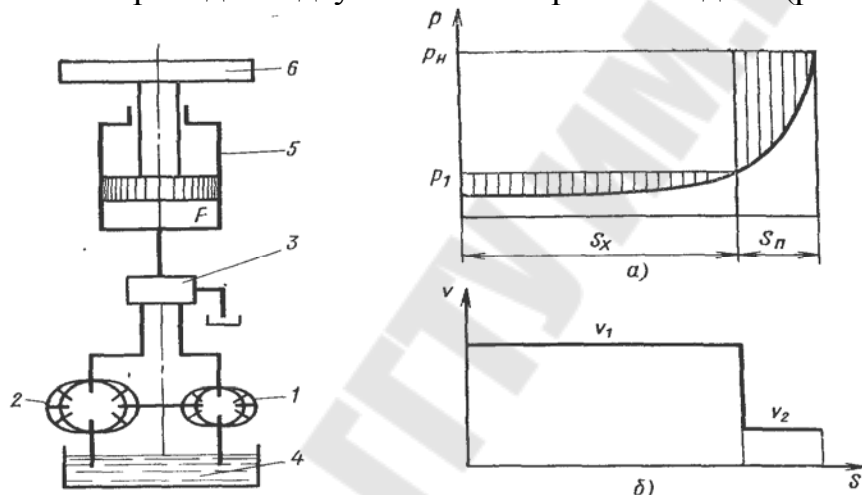


Рис. 2.2 Схема гидропривода прессовой формовочной машины с двумя насосами:

1 - насос низкой производительности; 2 - насос высокой производительности; 3 – система управления; 4 - бак для масла; 5 - гидроцилиндр; 6 - стол формовочной машины или прессовая плита.

Рис. 2.3 Характеристики работы гидропривода прессовой формовочной машины с двумя насосами:

а - степень использования мощности насосов; б - скорость прессовой плиты в зависимости от пути перемещения

У насоса 2 большая подача Q_{H2} и низкий напор p_1 , а у насоса 1 - малая подача Q_{H1} и высокий напор p_2 . Сначала в прессовый цилиндр площадью F подают жидкость оба насоса, сообщая высокую скорость v_1 (м/с) прессовой плите (рис. 2.3, б):

$$v_1 = \frac{(Q_{H1} + Q_{H2})\eta_{01}}{F},$$

η_{01} - объемный КПД насосов при совместной работе на первом участке прессования; F — площадь прессового поршня.

С такой скоростью плита пройдет путь s_x (рис. 2.3, а). При достижении напора p_1 насос 2 (см. рис. 2.2) отключится на слив. Дальнейшее прессование на пути s_n до конечного напора p_2 осуществляется только насосом 1 с меньшей скоростью (рис. 2.3, б):

$$v_2 = \left(\frac{Q_{H1}}{F} \right) \eta_{02},$$

где η_{02} - объемный КПД насоса 1 на втором участке прессования.

При такой работе привода степень использования его повышается (заштрихованная область на рис. 2.3а составляет небольшую часть площади над кривой нагрузки в отличие от такой же области на рис. 2.1б). В этом случае продолжительность процесса прессования также уменьшается:

$$t_2 = \frac{s_x F}{(Q_{H1} + Q_{H2}) \eta_{01}} + \frac{s_n F}{Q_{H1} \eta_{02}}.$$

Минимальная продолжительность процесса достигается в том случае, если напор и подача насосов выбраны из условия

$$x = \left(\frac{Q_{H1}}{Q_{H1} + Q_{H2}} \right) \cdot \frac{\eta_1}{\eta_2} = \frac{p_1}{p_2} = 0,1 \div 0,2$$

Существуют также насосы, у которых напор и подача регулируются плавно по закону

$$P_H Q_H = \text{const}$$

При малом напоре насос развивает высокую подачу (начало прессования), а при повышении напора подача насоса, а значит, и скорость прессовой плиты уменьшаются.

ХОД РАБОТЫ

1. Работа проводится на производственной базе РУП «Гомельский литейный завод «Центролит»». Изучается конструкция и регулировка гидравлических приводов формовочных машины, техническая документация.

2. Составляются нагрузочные графики.

3. Проводятся упрощенный и полный расчеты гидропривода (вариант выдается преподавателем) по приведенной ниже методике.

Пример упрощенного расчета гидропривода прессовой формовочной машины.

Исходными данными для расчета параметров машины являются: размер опок, продолжительность прессования, продолжительность обратного хода, масса поднимаемых частей, зазор между прессовой плитой и опокой, начальная и конечная плотность смеси.

При проектировании определяют площадь плунжера (поршня), конечное давление прессования, подачу насосов, мощность приводного электродвигателя и выбирают тип насосов.

1. Наиболее важным параметром при расчете является давление $p_{\text{пр}}$ в конце процесса прессования, которое обеспечивает заданную плотность ρ формы.

Подставляя в одно из уравнений прессования, например $\rho = \rho_0 + c p_{\text{пр}}^{0,25}$, значения плотности - начальной ρ_0 и конечной ρ , находим $p_{\text{пр}}$.

2. Площадь поршня определяем по формуле

$$P = \frac{\rho_m \pi d^2}{4}$$

Давление рабочей жидкости в гидросистеме обычно задаются в пределах 5 - 10 МПа.

Полученное значение площади поршня (диаметра) округляют до ближайшей величины по ГОСТ 6540—68.

3. Ход прессового стола

$$s = s_x + h_0,$$

где s_x - зазор между прессовой плитой и опокой; h_0 - высота наполнительной рамки.

4. Если время t рабочего хода задано (обычно оно задается циклограммой), то подачу насоса ($\text{м}^3/\text{с}$) определяем по формуле

$$Q_H = \frac{sF}{t\eta_0},$$

а скорость движения прессовой плиты по формуле

$$v = \frac{s}{t}.$$

5. Мощность привода насоса

$$N = P_H Q_H,$$

где $P_H = (1,1 + 1,2) p$ - давление насоса.

По полученным значениям p_H , Q_H , N из каталогов выбираем тип насоса и электродвигатель к нему.

Расчет гидропривода с двумя насосами проводят аналогично.

Пример полного расчета гидропривода прессовой формовочной машины.

Необходимо спроектировать гидропривод формовочной машины с нижним прессованием для опок размером $0,4 \times 0,5 \times 0,15$ м, максимальное давление прессования $p_{n2} = 0,7$ МН/м², продолжительность прессования (рабочий ход прессового стола) $t_1 = 3$ сек, продолжительность обратного хода t_2 не более 2,5 сек.

При разработке конструкции машины были установлены вес поднимаемых частей $P_T = 0,004$ МН, зазор между опокой и прессовой плитой $s_x = 0,02$ м.

Формовочная машина предназначена для изготовления полуформ по моделям, объем которых $V_M = 0,0045$ м³.

Плотность формовочной смеси в разрыхленном состоянии $\delta_0 = 1 \cdot 10^{-3} \text{ кг/м}^3$, при давлении $0,1 \text{ МН/м}^2$ $\delta_{0,1} = 1,46 \cdot 10^{-3} \text{ кг/м}^3$, коэффициент уплотняемости ее $n = 0,2 \cdot 10^{-3} \text{ кг/м}^3$.

Для прессовых формовочных машин с небольшим размером опок оптимальным является гидропривод с двумя ступенями скорости (схема с двумя насосами).

Проектирование включает определение основных параметров гидроцилиндра (плунжера) прессового стола, давлений, на которые настраивают клапаны, производительности насосов, мощности приводного электродвигателя, а также выбор типов насосов и другой гидроаппаратуры, обеспечивающих заданные продолжительности обратного и прямого хода прессового стола.

1. Расчет диаметра плунжера D . Площадь F плунжера находим по формуле

$$F = \frac{P_{np} F_{on} + P_T + P_{mp}}{p_2},$$

где P_{mp} – сила трения в уплотнениях;

F_{on} – площадь опоки ($F_{on} = 0,4 \cdot 0,5 = 0,2 \text{ м}^2$).

Устанавливаем значение максимального давления p_2 в гидросистеме. В данном случае выбираем $p_2 = 5 \text{ МН/м}^2$. При этом давлении не предъявляются повышенных требований к уплотнениям и возможно использование простых и надежных лопастных насосов, а также обычной аппаратуры управления.

Величина P_{mp} зависит от размера плунжера. Поэтому сначала определяют площадь плунжера при $P_{mp} = 0$, а затем после расчета диаметра плунжера его значение корректируют с учетом P_{mp} :

$$F = \frac{0,7 \cdot 0,2 + 0,004 + 0}{5} = 0,0288 \text{ м}^2.$$

Диаметр плунжера находим по формуле:

$$D = \sqrt{\frac{4 \cdot F}{\pi}},$$
$$D = \sqrt{\frac{4 \cdot 0,0288}{3,14}} = 0,1916 \text{ м}.$$

По ГОСТу 6540—68 выбираем ближайший больший диаметр $D = 0,2 \text{ м}$, тогда площадь плунжера составит

$$F = \frac{3,14 \cdot 0,2^2}{4} = 0,0314 \text{ м}^2.$$

Для плунжера выбираем по ГОСТу 6969-54 манжетное уплотнение диаметром $0,2 \text{ м}$ и $l = 0,015 \text{ м}$, которое надежно работает при давлении 5 МН/м^2 . Для выбранного уплотнения определяем силу трения по следующей формуле

$$P_{mp} = \mu_1 \cdot \pi \cdot D \cdot l \cdot p,$$

где μ_1 - коэффициент трения манжеты о рабочую поверхность ($\mu_1 = 0,05 \div 0,1$);

$$P_{mp} = 0,05 \cdot 3,14 \cdot 0,2 \cdot 0,015 \cdot 5 = 0,00235 \text{ МН}.$$

Уточняем диаметр плунжера с учетом P_{mp} :

$$F = \frac{0,7 \cdot 0,2 + 0,004 + 0,00235}{5} = 0,0293 \text{ м}^2$$

и

$$D = \sqrt{\frac{4 \cdot 0,0293}{3,14}} = 0,1930 \text{ м}.$$

Таким образом, выбранный диаметр плунжера $D = 0,2$ м удовлетворяет условию задачи.

2. Расчет величины хода прессового стола s :

$$s = s_x + s_n,$$

где s_n – высота наполнительной рамки.

Высоту наполнительной рамки находим по формуле

$$s_n = \left(H_{on} - \frac{V_m}{F_{on}} \right) \left(\frac{\delta}{\delta_0} - 1 \right),$$

где H_{on} – высота опоки;

δ – плотность смеси при давлении p_n ,

$$\delta = \delta_{0,1} + n \lg p_n.$$

Находим плотность смеси в форме в конце прессования при $p_n = p_{n2}$:

$$\delta_2 = [1,46 + 0,2 \lg(0,7 \cdot 10)] \cdot 10^{-3} = 1,63 \cdot 10^{-3} \text{ кг/м}^3,$$

тогда

$$s_n = \left(0,15 - \frac{0,0045}{0,2} \right) \left(\frac{1,63}{1,0} - 1 \right) = 0,0804 \text{ м}.$$

Полный ход прессового стола

$$s = 0,02 + 0,0804 = 0,1004 \text{ м}.$$

3. Расчет давления p_1 , при котором отключается на слив насос 2 высокой производительности.

Из соотношения $\frac{p_1}{p_2} = x = 0,1 \div 0,2$ при $x = 0,2$ (т.к. $s_x \ll s_n$)

$$p_1 = 0,2 \cdot 5 = 1 \text{ МН/м}^2.$$

4. Расчет плотности смеси в форме при $p_n = p_{n1}$ и давлении в гидросистеме p_1 :

$$\delta_1 = \delta_{0,1} + n \lg \left(p_1 \frac{F}{F_{on}} \right) = \left[1,46 + 0,2 \lg \left(1 \frac{0,0314}{0,2} 10 \right) \right] \cdot 10^{-3} = 1,499 \cdot 10^{-3} \text{ кг/м}^3.$$

5. Расчет производительности Q_1 и Q_2 насосов 1 и 2.

Для определения Q_1 и Q_2 используем формулу

$$t_2 = \frac{s_1 F}{(Q_1 + Q_2) \eta_{01}} + \frac{s_2 F}{Q_1 \eta_{02}}.$$

В этой формуле необходимо установить значения s_1 и s_2 :

$$s_1 = s_x + s_{n1},$$

где s_{n1} – величина деформации смеси в опоке при давлении p_1 . При повышении давления от p_1 до p_2 величина деформации смеси $s_2 = s_{n2}$.

Получаем

$$s_x = \gamma \cdot s_n = \gamma \left(H_{on} - \frac{V_M}{F_{on}} \right) \left(\frac{\delta_2}{\delta_0} - 1 \right),$$

$$\gamma = \frac{s_x}{s_n} = \frac{0,02}{0,08} = 0,25;$$

$$s_{n1} = \left(H_{on} + s_2 - \frac{V_M}{F_{on}} \right) \left(\frac{\delta_1}{\delta_0} - 1 \right);$$

$$s_{n2} = \left(H_{on} - \frac{V_M}{F_{on}} \right) \left(\frac{\delta_2}{\delta_0} - 1 \right).$$

После подстановки значений и преобразований вышеприведенных формул Q_1 находим по формуле:

$$Q_1 = \frac{F \delta_2}{t \eta_{02}} \left(H_{on} - \frac{V_M}{F_{on}} \right) \left[\left(\frac{\delta_2 - \delta_0}{\delta_0 \delta_2} \gamma + \frac{\delta_1 - \delta_0}{\delta_0 \delta_1} \right) \frac{Q_1}{Q_1 + Q_2} \cdot \frac{\eta_{02}}{\eta_{01}} + \frac{\delta_2 - \delta_1}{\delta_1 \delta_2} \right],$$

или с учетом соотношения $\frac{p_1(Q_1 + Q_2)}{\eta_1} = \frac{p_2 Q_1}{\eta_2}$:

$$Q_1 = \frac{F \delta_2}{t \eta_{02}} \left(H_{on} - \frac{V_M}{F_{on}} \right) \left[\left(\frac{\delta_2 - \delta_0}{\delta_0 \delta_2} \gamma + \frac{\delta_1 - \delta_0}{\delta_0 \delta_1} \right) \times \frac{\eta_{02}}{\eta_{01}} \cdot \frac{\eta_2}{\eta_1} + \frac{\delta_2 - \delta_1}{\delta_1 \delta_2} \right].$$

При определении Q_1 возникает трудность в установлении коэффициентов η и η_0 для насосов, производительность которых неизвестна.

Для предварительного расчета можно использовать средние значения следующих величин:

$$\eta_{02} = 0,9, \quad \frac{\eta_{02}}{\eta_{01}} = 0,85 \quad \text{и} \quad \frac{\eta_2}{\eta_1} = 0,7.$$

Тогда

$$\begin{aligned} Q_1 &= \frac{0,0314 \cdot 1,63 \cdot 10^{-3}}{3 \cdot 0,9} \left(0,15 - \frac{0,0045}{0,2} \right) \times \\ &\times \left[\left(\frac{1,63 - 1}{1 \cdot 1,63} 10^3 \cdot 0,25 + \frac{1,499 - 1}{1 \cdot 1,499} 10^3 \right) 0,2 \cdot 0,85 \cdot 0,7 + \frac{1,63 - 1,499}{1,499 \cdot 1,63} 10^3 \right] = \\ &= 2,54 \cdot 10^{-4} \text{ м}^3 / \text{сек} = 0,254 \text{ дм}^3 / \text{сек}. \end{aligned}$$

Величину Q_2 определяем как:

$$Q_2 = Q_1 \left(\frac{1}{x} \cdot \frac{\eta_1}{\eta_2} - 1 \right) = 0,254 \left(\frac{1}{0,2 \cdot 0,7} - 1 \right) = 1,53 \text{ дм}^3 / \text{сек}.$$

По каталогу выбираем сдвоенный лопастной насос с ближайшей большей производительностью по обоим насосам. Таким является насос типа 18Г12-25А производительностью $Q_1=0,3 \text{ дм}^3/\text{сек}$ (18 л/мин) и $Q_2=1,67 \text{ дм}^3/\text{сек}$ (100 л/мин).

Для выбранного насоса определяем действительное значение продолжительности прессования.

По табл. 2.1 устанавливаем действительное значение производительности насосов: при $p_1 = 1 \text{ МН/м}^2$, $Q_1 = 0,367 \text{ дм}^3/\text{сек}$ (22,0 л/мин), $Q_2=1,81 \text{ дм}^3/\text{сек}$ (108,5 л/мин) и при $p_2 = 5 \text{ МН/м}^2$, $Q_1 = 0,319 \text{ дм}^3/\text{сек}$ (19,1 л/мин).

Определим продолжительность прессования:

$$t = \frac{0,0314 \cdot 1,63 \cdot 10^{-3}}{0,319 \cdot 10^{-3}} \left(0,15 - \frac{0,0045}{0,2} \right) \times \left[\left(\frac{1,63-1}{1 \cdot 1,63} 10^3 \cdot 0,25 + \frac{1,499-1}{1 \cdot 1,499} 10^3 \right) \frac{0,319}{0,367+1,81} + \frac{1,63-1,499}{1,63 \cdot 1,499} 10^3 \right] = 2,37 \text{ сек} .$$

Таблица 2.1

Производительность лопастных насосов серии Г12-1 в л/мин

Номинальная производительность $Q_{ном}$ в л/мин	Давление в кгс/см ²					
	0	10	20	30	40	50
12	15,6	15,0	14,5	14,0	13,4	12,8
18	22,8	22,0	21,3	20,6	19,8	19,1
25	29,6	28,9	28,2	27,5	26,8	26,1
35	38,5	38,0	37,4	36,9	36,4	35,8
50	58,0	56,8	55,5	54,3	53,1	51,2
70	77,0	76,1	75,1	74,1	72,9	71,7
100	110,0	108,5	107,0	105,5	103,9	102,3

Выбранный насос удовлетворяет условию задачи.

6. Расчет мощности приводного электродвигателя.

По табл. 2.2 для выбранного насоса при $p_1 = 1 \text{ МН/м}^2$ рекомендуется приводной двигатель мощностью 4,0 кВт, $n = 950 \text{ об/мин}$.

7. Выбор контрольно-регулирующей и распределительной аппаратуры. Гидроаппаратуру выбираем по рекомендуемому наибольшему расходу и по наибольшему рабочему давлению.

От насоса 2 через фильтр 10, обратный клапан 4 и клапан низкого давления 9 с дистанционным управлением проходит жидкость с расходом $1,67 \text{ дм}^3/\text{сек}$ (100 л/мин). Максимальное рабочее давление 1 МН/м^2 (10 кгс/см²).

В соответствии с указанным расходом и давлением по каталогу вы-

бираем фильтр 0,12 Г41-15, обратный клапан Г51-25, клапан низкого давления Г54-15. исполнение 1. Все указанные гидроаппараты соединяются трубопроводом 1^{1/4}". От насоса 1 через фильтр 11 и клапан 3 с дистанционным управлением проходит жидкость с расходом 0,3 дм³/сек (18 л/мин). Максимальное давление 5 МН/м² (50 кгс/см²). Поэтому выбираем фильтр 0,12 Г41-13, клапан Г52-12.

Эта аппаратура соединяется трубопроводом 3/8". Через распределитель 8 с гидравлическим управлением проходит поток жидкости с расходом 1,67+0,3=1,97 дм³/сек (100+18=118 л/мин) при максимальном давлении 5 Мн/м² (50 кгс/см²). Выбираем распределитель типа Г72-16, исполнение 1, который присоединяется трубопроводом 1^{1/4}".

Таблица 2.2

Мощность электродвигателя по ГОСТу 10221-62 в кВт

для сдвоенного лопастного насоса серии Г12-2

При $Q_2=100$ л/мин и p_2 в кгс/см ²	При $Q_1=18$ л/мин p_1 в кгс/см ²								
	10	15	20	25	30	35	40	45	50
10			4,0						
15								5,5	
20									
25								7,5	
30									
35									
40			10,0						
45									
50								13,0	

Распределитель 7 с ручным управлением и клапан настройки 5 работают в цепи управления, расход жидкости минимальный, а рабочее давление 5 МН/м² (50 кгс/см²). Выбираем распределитель Г74-12, исполнение V, клапан БГ54-12, основное исполнение. Эти аппараты присоединяются трубопроводом 1^{1/4}".

8. Расчет продолжительности обратного хода прессового стола. Прессовый стол опускается под действием веса поднятых частей P_m . Необходимость в определении продолжительности опускания стола вызвана тем, что если это время будет больше установленного $t_2 = 2,5$ сек, то необходимо уменьшать гидравлическое сопротивление трубопровода, соединяющего полость цилиндра со сливом, или применить более сложный гид-

роцилиндр двустороннего действия. В установившемся режиме равновесие сил выражается уравнением

$$p_e F - P_m + P'_{mp} = 0.$$

Если скорость жидкости v_m в трубопроводе сечением f_m

$$v_m = \frac{Fs}{t_2 f_m},$$

то потери напора p_e при проходе жидкости на слив через трубопровод и местные сопротивления составят

$$p_e = \varepsilon_e \frac{\rho}{2} \left(\frac{Fs}{t_2 f_m} \right)^2.$$

По этой формуле находим

$$t_2 = \sqrt{\frac{\varepsilon_e \cdot \rho \cdot F^3 \cdot s^2}{2 \cdot f_m^2 (P_m - P'_{mp})}}.$$

Для определения t_2 необходимо установить значение P'_{mp} и ε_e . Величина P'_{mp} приближенно может быть рассчитана по формуле

$$P_m = \mu_1 \pi D l p$$

при давлении в полости цилиндра, равном $\frac{P_m}{F}$:

$$P'_{mp} = 0,05 \cdot 3,14 \cdot 0,2 \cdot 0,015 \cdot \frac{4000}{0,0314} = 60 \text{ Н}.$$

Суммарный коэффициент местных потерь ε_e в сети слива определяем по формуле

$$\varepsilon_e = \alpha \left(\varepsilon_{ex} + \varepsilon_p + \varepsilon_{нов} n + \lambda \frac{l_m}{d_m} \right),$$

где ε_{ex} – коэффициент сопротивления при входе в трубопровод, $\varepsilon_{ex} = 0,5$;

$\varepsilon_{нов}$ – коэффициент сопротивления для колена, изменяющего направление потока на 90° , $\varepsilon_{нов} = 1,13$;

n – число поворотов, $n = 4$;

λ – коэффициент сопротивления вязкого трения в трубопроводе ($\lambda = 0,02$, $l_m = 2 \text{ м}$, $d_m = 0,032 \text{ м}$);

ε_p – коэффициент сопротивления распределителя;

α – коэффициент неучтенных потерь, $\alpha = 1,2$.

Коэффициент ε_p рассчитаем по формуле

$$\varepsilon_p = \frac{2 \Delta p \cdot f_m^2}{\rho \cdot Q^2},$$

где Δp – потери давления в распределителе при расходе Q .

Для распределителя Г72-16 по каталогу $\Delta p = 0,25 \text{ МН/м}^2$ ($2,5 \text{ кгс/см}^2$), $Q = 2,47 \cdot 10^{-3} \text{ м}^3 / \text{сек}$ (140 л/мин) $f_m = 8,04 \cdot 10^{-4} \text{ м}^2$.

Следовательно

$$\varepsilon_p = \frac{2 \cdot 0,25 \cdot 10^6 (8,04 \cdot 10^{-4})^2}{0,9 \cdot 10^3 (2,47 \cdot 10^{-3})^2} = 58.$$

Рассчитываем суммарный коэффициент сопротивления

$$\varepsilon_\Sigma = 1,2 \left(0,5 + 58 + 1,13 \cdot 4 + 0,02 \cdot \frac{2}{0,032} \right) = 77$$

и продолжительность опускания стола

$$t_2 = \sqrt{\frac{77 \cdot 0,9 \cdot 10^3 (0,0314)^3 \cdot 0,1^2}{2(8,04 \cdot 10^{-4})^2 \cdot (4000 - 60)}} = 2,09 \text{ сек.}$$

Таким образом, обратный ход прессового стола осуществляется за время, меньшее, чем заданное $t_2 = 2,5$ сек, и поэтому изменений в гидроприводе производить не следует.

СОДЕРЖАНИЕ ОТЧЕТА:

- Краткое описание конструкции гидропривода машины.
- Описание выполненных регулировок.
- Выполнение эскизов деталей, узлов, схемы.
- Технические характеристики гидропривода машины.
- Нагрузочные графики.
- Упрощенный и полный расчеты гидропривода.
- Выводы и предложения по совершенствованию конструкции гидропривода машины.

КОНТРОЛЬНЫЕ ВОПРОСЫ

1. Приведите кинематическую схему гидравлического привода прессовой формовочной машины.
2. Конструкция гидравлического привода прессовых формовочных машин.
3. Расчет гидропривода прессовых формовочных машин.
4. Схема гидропривода прессовой формовочной машины с двумя насосами.
5. Характеристики работы гидропривода прессовой формовочной машины с двумя насосами.
6. Упрощенный расчет гидропривода прессовой формовочной машины.
7. Полный расчет гидропривода прессовой формовочной машины.
8. Расчет диаметра плунжера прессового цилиндра.
9. Расчет величины хода прессового стола.
10. Выбор контрольно-регулирующей и распределительной аппаратуры.

ЛАБОРАТОРНАЯ РАБОТА №3 ИЗУЧЕНИЕ ПНЕВМАТИЧЕСКОГО ПРИВОДА ПРЕССОВЫХ ФОРМОВОЧНЫХ МАШИН

ЦЕЛЬ РАБОТЫ: Изучить конструкцию и принцип действия пневматического привода прессовой формовочной машины, расчет основных параметров пневмопривода.

ТЕОРЕТИЧЕСКАЯ ЧАСТЬ

Пневматический привод прессовой формовочной машины представляет собой обычный пневмоцилиндр большого диаметра, имеющий малый ход (рис. 3.1, а). Делаются попытки применить пневмоцилиндр со сдвоенным поршнем (рис. 3.1, б), тогда при одном и том же диаметре поршня и давлении воздуха усилие увеличится вдвое. Пневматический привод прессовой формовочной машины, так же как и пневматический привод любой машины, должен иметь на входе узел подготовки воздуха, в состав которого входят влагоотделитель и маслораспылитель. Кроме того, пневматическая формовочная машина должна быть оборудована контрольно-регулирующей аппаратурой (регуляторы давления, реле давления и другие устройства, обеспечивающие необходимое давление в пневмосистеме и защиту пневмопривода от снижения давления).

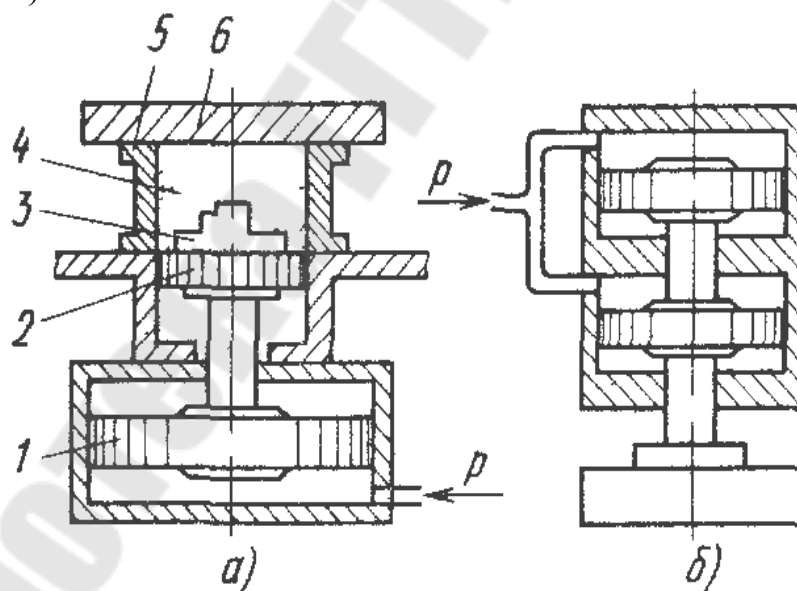


Рис. 3.1. Схемы поршневых приводов: а - пневмоцилиндр большого диаметра; 1 - силовой поршень с цилиндром; 2 - подвижная модельная плита; 3 - модель; 4 - смесь; 5 - опока; 6 - опорная плита; б - сдвоенный пневмоцилиндр

Регуляторы давления предназначены для регулирования и поддержания заданного давления в полости цилиндра машины. Реле давления контролирует давление сжатого воздуха в системе. В случае снижения давления ниже заданного резко нарушается режим работы формовочной машины, что может привести к браку отливок.

Если в сети, вследствие аварии или разрыва трубы, резко снизится давление, то поднятый поршнем стол с модельно-опочной оснасткой и смесью начнет быстро опускаться, что может привести к несчастному случаю и к поломкам машины. Поэтому на подводящем трубопроводе должны быть установлены обратные клапаны, которые свободно пропускают воздух в одном направлении и не пропускают в противоположном.

При проектировании приводов прессовых машин, а также в период их эксплуатации используют индикаторные диаграммы.

Индикаторная диаграмма — это график изменения давления p в полости цилиндра в зависимости от пути s поршня (рис. 3.2).

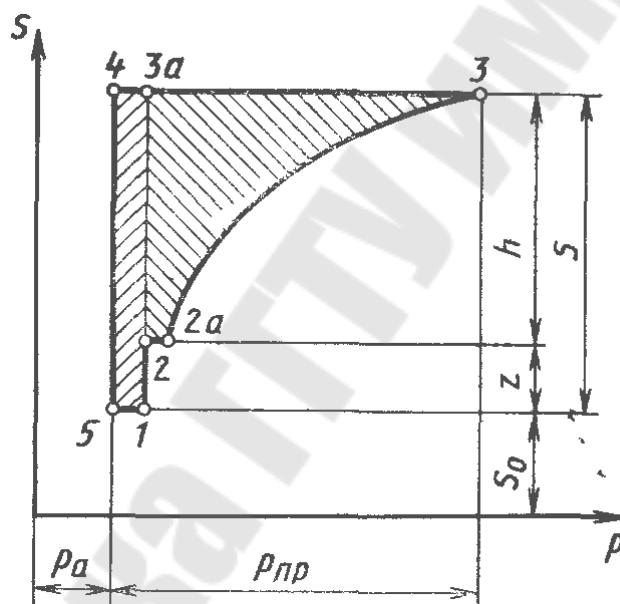


Рис. 3.2. Индикаторная диаграмма прессового механизма

Индикаторные диаграммы снимают с помощью специальных приборов - индикаторов давления, как при стендовых испытаниях машин, так и в период их эксплуатации.

Площадь индикаторной диаграммы - это работа, совершаемая механизмом, записанная в соответствующем масштабе. По площади индикаторной диаграммы и по ее форме не только судят о полезно затраченной работе, но и определяют характер неисправностей в данной машине. Если на вертикальной оси в некотором масштабе отложить путь s поршня, а по горизонтальной - давление p в полости цилиндра, то изображенные на индикаторной диаграмме точки и участки обозначают определенные моменты работы машины. Участок 1-2 соответствует моменту движения поршня, когда устраня-

ется зазор z между прессовой плитой и наполнительной рамкой. Давление в этот период постоянно и равно массе поднимаемых частей машины с полезной нагрузкой и силе трения, отнесенной к площади поршня. Площадь диаграммы (1-3а-4-5-1) равна работе трения.

Участок 2—2а соответствует моменту внедрения прессовой колодки в смесь. Некоторое время колодка неподвижна, но давление нарастает. Как только давление станет выше сопротивления смеси, колодка начнет двигаться, и на участке 2а—3 (ход h) давление будет расти до величины p_{np} по некоторому нелинейному закону. На участке 3—4 прессовый цилиндр переключается на выхлоп до конечного давления p_a , и это давление сохраняется до полного перемещения поршня в первоначальное положение (участок 4—5). На участке 5—1 цилиндр опять наполняется воздухом. Ордината s_0 означает приведенную высоту вредного пространства, S — полный ход поршня, а p_a — атмосферное давление. Работа прессования выражается на индикаторной диаграмме площадью 2—2а—3—3а—2, а работа трения — площадью 1—3а—4—5. Чем больше работа прессования по отношению к работе трения, тем совершеннее машина.

Основным параметром прессового механизма является площадь F поршня. Площадь поршня зависит от заданного давления прессования p_{np} , которое воспринимает смесь со стороны прессовой колодки, от давления сжатого воздуха в сети p_0 , от силы трения в поршневой паре R и от массы поднимаемых частей машины Q :

$$F = \frac{p_{np} F_{on} + Q + R}{p_0},$$

где F_{on} - площадь опоки.

В предварительных расчетах принимают массу поднимаемых частей машины с полезной нагрузкой и силой трения $(Q + R) = (0,1 \div 0,15) p_{np} F_{on}$, силу трения $R = 0,25Q$.

Таким образом, главным фактором, влияющим на размер поршня при заданном давлении прессования, является давление воздуха (масла).

ХОД РАБОТЫ

1. Работа проводится в учебной лаборатории. Изучается конструкция и регулировка пневматического привода встряхивающей формовочной машины, техническая документация.

2. Составляется схема управления и циклограмма работы формовочного полуавтомата по методике, приведенной ниже.

Спроектировать пневматическую прессовую машину для опок размером 700×800 мм с давлением прессования $p_{np} = 0,6$ МПа при давлении сжатого воздуха $p = 0,5$ МПа. Определить усилие, развиваемое пневмоцилиндром, и диаметр поршня.

Площадь опоки $F_{оп} = 0,7 \cdot 0,8 = 0,56 \text{ м}^2$.

Необходимое усилие прессования

$$P_{пр} = F_{оп} p_{пр} = 0,56 \text{ м}^2 \cdot 600 \text{ кН/м}^2 = 336 \text{ кН}.$$

Принимаем

$$Q + R = 0,15 F_{оп} p_{пр} = 50,4 \text{ кН}.$$

По формуле определяем площадь поршня

$$F = \frac{336 \text{ кН} + 50,4 \text{ кН}}{500 \text{ кН/м}^2} = 0,77 \text{ м}^2.$$

Диаметр поршня

$$D = \sqrt{\frac{4F}{\pi}} = \sqrt{\frac{4 \cdot 0,77}{3,14}} \approx 1 \text{ м}.$$

Из приведенного примера видно, что для заданных условий полученный диаметр поршня слишком велик и по конструктивным данным неприемлем. Целесообразнее в данном случае вместо пневмопривода применять гидропривод с более высоким давлением жидкости. Таким образом, пневмопривод в прессовых формовочных машинах можно применять для уплотнения небольших опок и при невысоком давлении прессования.

Машина состоит из встряхивающего и прессующего механизмов, а также из механизма подъема опоки, заключенных в одной станине.

Прессовый цилиндр занимает центральную часть станины. В его дно вставлены два штыря, ограничивающие подъем прессового поршня, который одновременно служит цилиндром для встряхивающего поршня. В верхней части колонны, прикрепленной к станине, размещается прессовая траверса, которая поворачивается на оси при помощи специального пневматического цилиндра со штоком-рейкой.

Вытяжной механизм состоит из двух цилиндров, прикрепленных к станине. В цилиндрах перемещаются поршни, к штокам которых привернуты поперечины. На поперечинах установлены штифты с кромочными рольгангами. При помощи вытяжного механизма производится также установка опоки на модель. В машине имеется механизм передвижения опок, а также устройство для облегчения поворота готовой полуформы перед выдачей ее на сборку.

Максимальная производительность машины – 100 - 120 съемов в час, максимальная грузоподъемность встряхивания - 1,5 кН (150 кгс), сила прессования - 60 кН (6000 кгс).

На рис. 3.3 приведена схема управления такой машиной. Включение и выключение пневмоцилиндров Ц1, Ц2, Ц3 и Ц4 осуществляется в соответствии с циклограммой (рис. 3.3, б) главными воздухораспределителями P1, P2, P3 и P4, которые в свою очередь управляются вспомогательными воздухораспределителями PB1, PB2, PB3 и PB4.

Работает машина следующим образом (рис. 3.3, а). Устанавливая рукоятку воздухораспределителя PB1 в положение 11, направляем воздух в рас-

пределитель $P1$ для перемещения его золотника. При этом воздух из сети начнет поступать в штоковые полости цилиндров $\mathcal{C}1$, и рольганг 1 с опокой опустится на модельную плиту. Затем, после заполнения опоки смесью, воздействуя таким же образом на распределители $PB2$ и $P2$, включается цилиндр $\mathcal{C}2$ встряхивающего стола 2. Начинается встряхивание. После определенного числа ударов переводят распределитель $PB2$ в исходное положение. Встряхивание прекращается, так как распределитель $P2$ перекрывает поступление воздуха во встряхивающий механизм.

Далее производят подпрессовку формы, для чего сначала через распределители $PB3$ и $P3$ направляют воздух из сети в нештоковую полость цилиндра $\mathcal{C}4$ (штоковую полость соединяют с атмосферой) и тем самым устанавливают прессовую траверсу 4 над столом машины. Затем с помощью распределителей $PB4$ и $P4$ включают в работу прессовый цилиндр $\mathcal{C}3$ и производят прессование.

По окончании прессования, воздействуя на соответствующие воздухо-распределители PB , опускают поршень 3 в исходное положение, отводят прессовую траверсу $\mathcal{C}4$, поднимают рольганги $\mathcal{C}1$ - производят отделение модели, а затем выкатывают готовую полуформу из машины на очередную позицию.

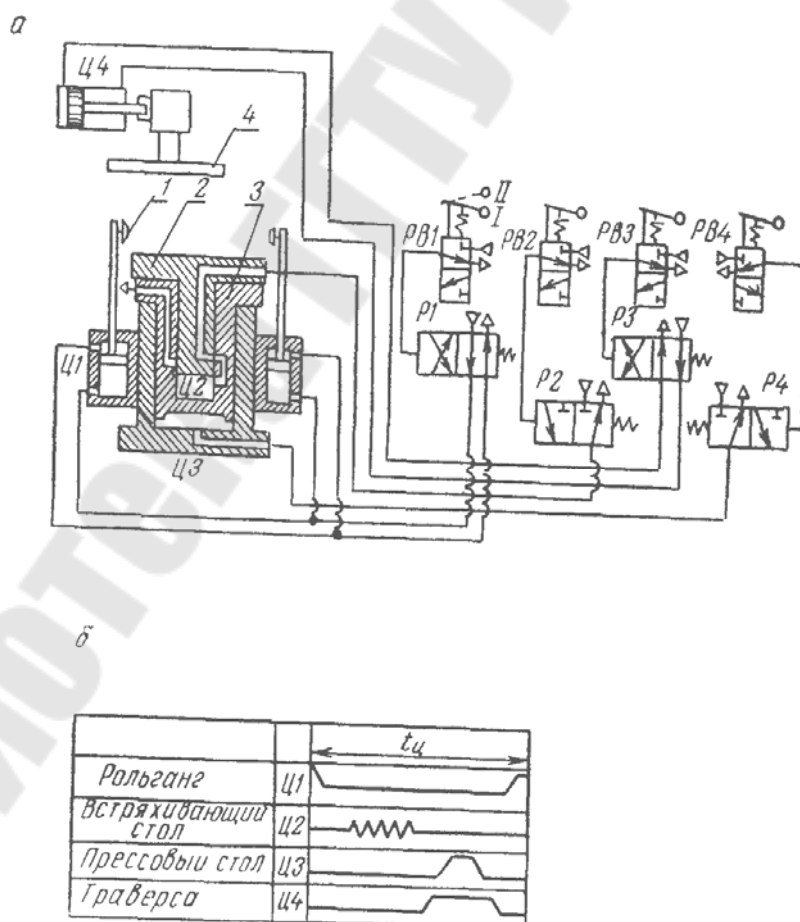


Рис. 3.3 Схема управление формовочным полуавтоматом мод. 91271БМ

Управляет машиной оператор. В последних моделях этой машины (91271БМ) продолжительность циклов встряхивания и прессования регулируется реле времени, расположенным в шкафу управления.

На базе машины мод. 91271БМ созданы и работают автоматические формовочные линии.

СОДЕРЖАНИЕ ОТЧЕТА:

- Краткое описание конструкции пневматического привода машины.
- Описание выполненных регулировок.
- Выполнение эскизов деталей, узлов, схемы.
- Технические характеристики машины.
- Схема управления и циклограмма работы формовочного полуавтомата.

КОНТРОЛЬНЫЕ ВОПРОСЫ

1. Конструкция пневматического привода прессовой формовочной машины.
2. Принцип действия пневматического привода прессовой формовочной машины.
3. Расчет основных параметров пневмопривода.
4. Схема поршневого привода с силовым пневмоцилиндром большого диаметра.
5. Схема поршневого привода со сдвоенным пневмоцилиндром.
6. Схема пневмопривода с силовым цилиндром мембранного типа.
7. Индикаторная диаграмма прессового механизма.
8. Использование индикаторной диаграммы при проектировании приводов прессовых машин, а также в период их эксплуатации.
9. Схема управление формовочным полуавтоматом мод. 91271БМ.
10. Циклограмма работы формовочного полуавтомата.

ЛАБОРАТОРНАЯ РАБОТА №4 ИЗУЧЕНИЕ ПНЕВМОГИДРАВЛИЧЕСКОГО ПРИВОДА ПРЕССОВЫХ ФОРМОВОЧНЫХ МАШИН

ЦЕЛЬ РАБОТЫ: Изучить кинематические схемы и конструкции пневмогидравлических прессовых формовочных машин, перекидных столов и вытяжных механизмов встряхивающих формовочных машин, их работу и операции при формовке; пневмогидроприводов кантователей опок.

ТЕОРЕТИЧЕСКАЯ ЧАСТЬ

Для получения повышенных (1 - 2 МПа) и высоких (2 - 4 МПа) давлений прессования используют пневмогидравлические усилители или мультипликаторы (рис. 4.1).

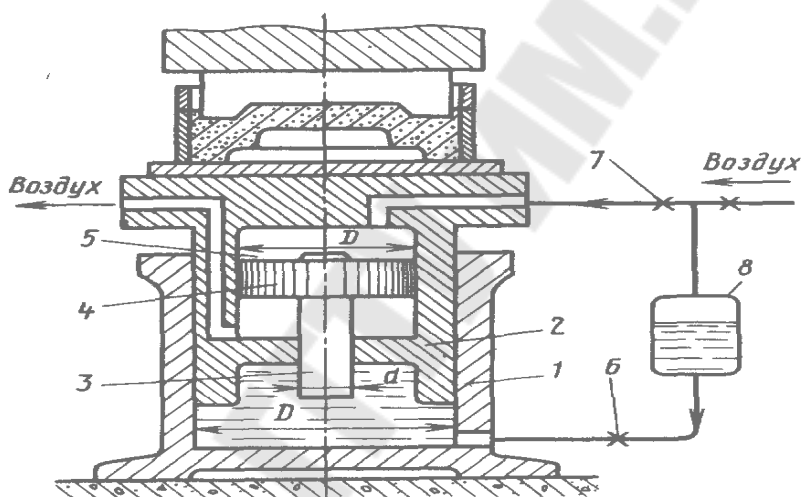


Рис. 4.1 Схема пневмогидравлического усилителя (мультипликатора)

В цилиндр 1 под давлением сжатого воздуха из сети подается масло из бака 8 (кран 6 открыт, а кран 7 закрыт), которое давит на поршень 2 и поднимает его, перемещая при этом вверх стол с модельно-опочной оснасткой и смесью. По достижении поршнем определенной высоты, соответствующей моменту соприкосновения прессовой колодки со смесью в наполнительной рамке и некоторому ее уплотнению, открывается кран 7 и закрывается кран 6. Воздух из сети попадает в полость 5, давит на поршень 4, который, перемещаясь вниз, оказывает через плунжер 3 давление на масло в цилиндре 1. Так как масло практически несжимаемо, то давление на поршень 2 увеличится пропорционально отношению площадей поршня 4 и плунжера 3. Плунжер 3 погрузится в масло на небольшую высоту. Объем масла, вытесненного плунжером при погружении, будет равен дополнительному объему, который получится в результате дальнейшего движения смеси в наполнительной рамке и окончательного ее уплотне-

ния. Таким образом, конечное давление масла

$$\frac{p_k \pi d^4}{4} = \frac{p_0 \pi D^4}{4} \text{ или } p_k = \frac{p_0 D^4}{d^4} = k_y p_0,$$

где p_0 - начальное давление масла, равное давлению воздуха в магистрале; d - диаметр плунжера; D - диаметр вспомогательного цилиндра; k_y - коэффициент усиления, $k_y = D^4/d^4$.

Усилие прессования

$$P_{np} = \frac{p_k \pi D_1^2}{4} = \frac{p_0 k_y \pi D_1^2}{4}.$$

Пневмогидравлические усилители рациональнее применять при небольших по высоте перемещениях стола машины.

Пневмогидравлический привод без усилителя нашел также широкое применение в литейных машинах, например в механизмах поворота формовочных машин, в кантователях, механизмах протяжки модели и т. д. Главное его преимущество в том, что применение масла в качестве рабочей жидкости обеспечивает плавность хода и точность остановки. Кроме того, не требуется насосной станции, что делает этот привод простым и надежным в эксплуатации.

ХОД РАБОТЫ

1. Работа проводится на производственной базе РУП «Гомельский литейный завод «Центролит»». Изучается конструкция и регулировка пневмогидропривода литейных машин, техническая документация.

2. Осуществляется расчет пневмогидропривода кантователя опок по методике, приведенной ниже.

Пример расчета пневмомеханизма кантователя опок, имеющих размеры $a \times b \times h$, мм, работающего в составе автоматической линии.

1. Обоснование установки

Кантователь опок является одним из важнейших узлов формовочного участка, применяющийся в основном для переворачивания нижних полуформ на 180° . На обычных прессовых и встряхивающих формовочных машинах для освобождения модели из набитой полуформы применяются машины со штифтовым подъемом, с протяжкой модели, с поворотной плитой и с перекидным столом. Первые два метода требуют выполнения двух операций, а именно в начале необходимо освободить полуформу от модели, а затем с помощью соответствующего механизма повернуть ее на 180° . В последних двух типах машин, полуформа поворачивается вместе с моделью, а затем идет протяжка модели. Все четыре способа требуют определенных затрат времени и плохо вписываются в систему автоматического цикла.

При применении высокопроизводительных формовочных машин, особенно работающих под высоким удельным давлением порядка 3-5МПа, в которых полный цикл выполняется за 15-25 с, вышеописанные модели являются мало приемлемыми.

Наиболее прогрессивным методом поворота опок следует считать отдельно встроенный в систему управления кантователь, который работал бы с формовочным агрегатом синхронно. При этом предусматривается освобождение модели протяжкой непосредственно в формовочной машине, а поворот опоки в кантователе, находящемся в линии конвейера. Кантователь должен отвечать определенным требованиям, к которым следует отнести надежность работы в автоматическом цикле, быстрота действия или срабатывания, простота конструкции, легкость вписывания в систему автоматического управления и работа его должна выполняться от конечного выключателя, увязанного с циклограммой участка формовки опок и с контролем исходного положения цепи управления. Более конкретно, цепь управления начинает действовать при следующих определенных условиях, а именно при закрытом ограждении, дозатор формовочной смеси должен быть в исходном, но не в рабочем положении, в кантователе нижних опок не должна находиться опока.

2. Конструктивная особенность

В конструкцию кантователя закладываются следующие основные направления.

Конструкция кантователя представляет собой сварное устройство состоящее из узлов. Сварной барабан изготавливается из листового железа толщиной 5 мм. К нему привариваются две обечайки. Для увеличения прочности и жесткости барабана к нему привариваются уголки. К обечайкам барабана крепится приводное зубчатое колесо из стали 45Л. Барабан имеет направляющие, на рабочей поверхности которых устанавливается и перемещается полуформа. Он опирается на катки, по которым вращается в процессе кантовки опоки. Основным узлом кантователя является приводной механизм, который состоит из двухпоршневого пневмоцилиндра, работающего от сжатого воздуха, смонтированного на сварной раме. Монтаж кантователя осуществляется на станине, выполненной из проката. Нижняя направляющая расположена на уровне верхних кромок роликов приводного рольганга и склиза (рис. 4.2).

Конструкция пневмомеханизма и его связь с кантователем.

Пневмомеханизм представляет собой литой фасонный цилиндр, в котором размещаются два поршня, связанных штоком-рейкой. Рейка с одной стороны, для предохранения от прогиба, поддерживается роликом, с другой (противоположной) связана с втулкой, имеющей шлицы. Сжатый воздух попеременно поступает в обе полости и перемещает шток-рейку, при этом заставляет вращаться вал со шлицами, который с помощью насажен-

ной концевой цилиндрической шестерни приводит во вращение приводное зубчатое колесо барабана. Другим вариантом кинематической схемы является соединение концевой шестерни с диском поворота барабана с помощью шарнирно-рычажного механизма. При ходе поршня вверх шестерня пневмоцилиндра поворачивается по часовой стрелке на определенный угол, увлекая за собой шарнирно укрепленный рычаг, который поворачивает диск барабана на 90° . При обратном ходе поршня рычаг приходит в исходной положение. При поступлении в направляющие барабана другой полуформы, механизм поворачивается вновь на 90° , а предыдущая поворачивается на 180° и с помощью конвейера продвигается в направлении к спаривателю. В основу проекта принимается первый вариант кинематической схемы.

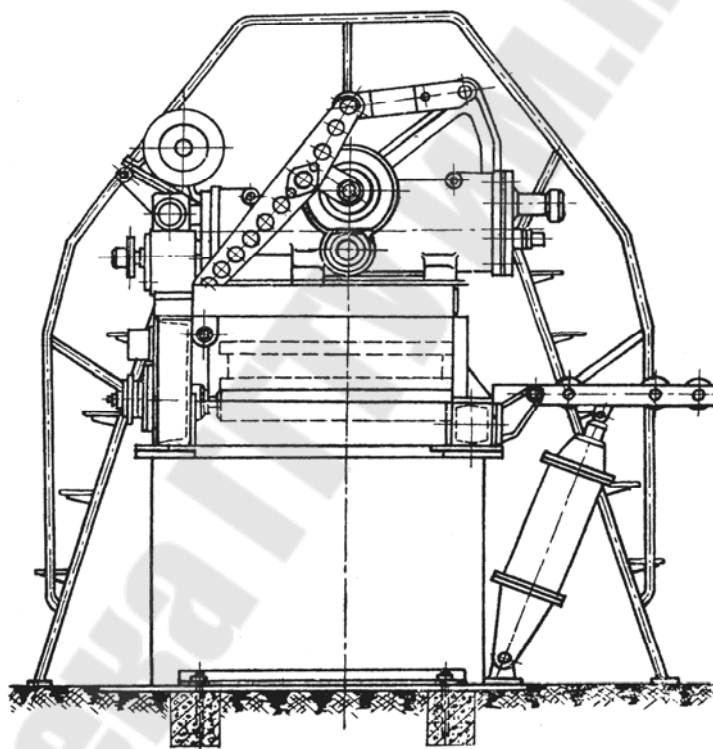


Рис. 4.2 Конструкция кантователя.

Для смягчения резких толчков, возможных в конце хода поршня, предусматривается демпфер и дроссель, располагаемые со стороны крышек цилиндра. При подходе поршня в крайнее рабочее положение, холостой поршень своим упором нажимает на демпфер, последний перекрывает выпускное отверстие для воздуха, вследствие чего повышается давление воздуха и достигается амортизация удара, с замедлением хода шток-рейки. При этом барабан с полуформой плавно останавливается.

3. Определение основных конструктивных параметров

Расчет пневмомеханизма

Исходные данные:

масса подвижных частей - m_1 , кг; масса опоки - m_2 , кг; масса формочной смеси при плотности 1280 кг/м^3 составляет m_3 , кг; общая нагрузка для подъема, т.е. поворота, составляет G , Н.

Для первого варианта поворот по часовой стрелке достигается ходом поршня вниз, тогда концевая шестерня будет поворачиваться против часовой стрелки, а шестерня барабана по часовой стрелке, т.е. в сторону подъема, в положение необходимое для выполнения технологического процесса.

Определение крутящего момента.

На рис.4.3 показана кинематическая схема и распределение нагрузок.

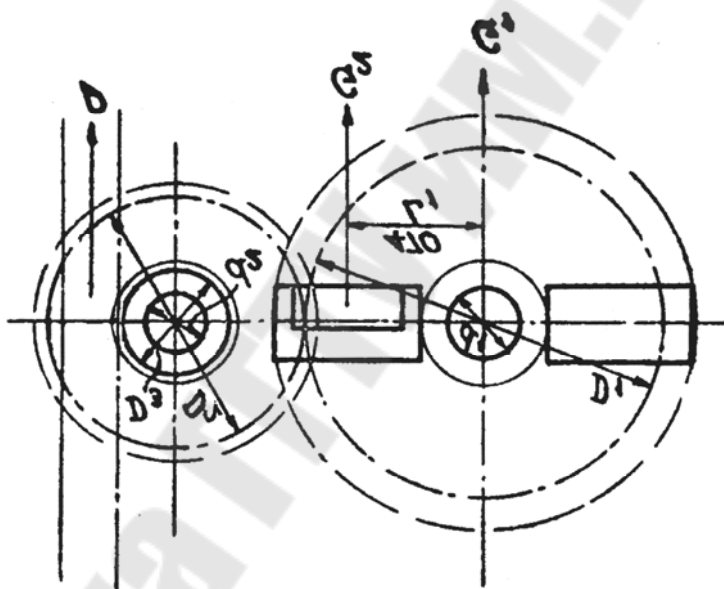


Рис.4.3 Схема распределения нагрузок в кантователе.

Крутящий момент на валу барабана M_1 , Н·м, в соответствии с рисунком, определяется

$$M_1 = \left(\frac{G_1 \cdot f \cdot d_1}{D_1} + G_2 \right) L_1$$

где G_1 - полный вес подвижных частей $G_1 = (m_1 + m_2 + m_3)g$, Н; G_2 - полезная нагрузка $G_2 = (m_2 + m_3)g$, Н; d_1 - диаметр вала барабана, м; D_1 - диаметр ведомой шестерни, м; f - коэффициент трения качения; L_1 - расстояние центра тяжести полезной нагрузки от осевой линии, м.

Крутящий момент на валу ведущей шестерни

Согласно рисунка, крутящий момент на валу ведущей шестерни M_2 , Н·м составит

$$M_2 = \frac{M_1}{i\eta},$$

где i - передаточное число; η - коэффициент полезного действия открытой зубчатой передачи.

Принимая модуль зацепления прямых зубьев равным M , получаем число зубьев зубчатых колес.

$$Z_1 = \frac{D_1}{M}, Z_2 = \frac{D_2}{M}, i = \frac{D_1}{D_2} = \frac{Z_1}{Z_2}.$$

Определение необходимого потребного усилия на зуб шток рейки P , Н

$$P = \frac{2M_2}{d_2}$$

где d_2 - диаметр ведущей шестерни связанной со шток-рейкой, м.

Расчетная нагрузка на зубчатые колеса складывается из полезной или номинальной нагрузки, дополнительной нагрузки, появляющейся вследствие упругих перекосов валов, и дополнительной динамической нагрузки с учетом коэффициента полезного действия цилиндрической закрытой и открытой зубчатой передачи.

$$P_{расч} = \frac{pk_1k_2}{\eta_1},$$

где $P_{расч}$ - расчетная нагрузка зубчатой передачи, Н; k_1 -коэффициент нагрузки концентрации; k_2 - коэффициент динамической нагрузки; η_1 - к.п.д. зубчатой передачи.

Длина хода шток-рейки

За один оборот барабана ведущая шестерня сделает число оборотов n

$$n = \frac{D_1}{D_2}.$$

Технологический цикл работы барабана завершается за половину оборота, т.е. при повороте на 180° и, следовательно, ведущая шестерня совершит число оборотов n_1

$$n_1 = \frac{n}{2}$$

Шестерня сцепления со шток-рейкой при вращении за один цикл повернется на длину

$$L = \pi d_2 \cdot n_1,$$

где L - ход шток-рейки, м.

Определение диаметра поршня

Определение диаметра поршня ведется с учетом трения между манжетами и стенкой цилиндра.

$$P_{расч} (1 + f) = \rho \frac{\pi D^2}{4},$$

где f - коэффициент трения манжет с учетом потерь в сальниках; ρ - давление воздуха в магистрали; D - диаметр поршня с учетом наличия манжет, м.

При расчете поршня, $P_{расч}$ следует принимать, равным 0,4 МПа.

$$D = \sqrt{\frac{4P_{расч}(1+f)}{\pi\rho}}$$

По нормальному ряду диаметров цилиндра, диаметр поршня принимаем равным D , м.

Время срабатывания привода

При решении данного вопроса принимаются следующие исходные данные:

d - диаметр отверстия для входа воздуха при рабочем ходе, м; d_v - диаметр отверстия для выхода со стороны объема противодействия, м; V_0 - начальный объем полости при рабочем ходе, м³;

$$V_0 = 0,15F_{\pi}L$$

F_{π} - площадь поршня, м²; L - длина рабочего хода поршня, м; ρ_m - давление воздуха в магистрали, МПа; l_m - длина трубопровода от цилиндра до распределителя, м; P_1 - сила вредного сопротивления, Н; P_2+P_3 - сила, необходимая для преодоления нагрузки, Н; μ, μ_v - коэффициенты расхода воздуха в подводящей и выхлопной трубе.

В связи с коротким расстоянием цилиндра от распределителя, временем распространения волны давления пренебрегаем.

Относительное давление в момент начала движения поршня η_a

$$\eta_a = \frac{P}{\rho_m F_{\pi}} + \frac{\rho_a}{\rho_m},$$

где P - полная нагрузка на штоке поршня, Н; ρ_a - давление окружающей среды, МПа.

Время наполнения рабочей полости до начала движения τ_3 , с следует определять по уравнению

$$\tau_3 = 3,62 \cdot 10^{-3} \frac{V_0}{\mu s} \left(\eta_a - \frac{\rho_a}{\rho_m} \right),$$

где s - площадь входного сечения для воздуха, м².

Конструктивный параметр N . Величина N безразмерная постоянная, характеризующая конструктивные параметры и массу привода, а также давление в магистрали. Введение этой величины упрощает решение термодинамических уравнений.

$$N = 350,5 \frac{\mu s}{D^3} \sqrt{\frac{P_2 + P_3}{\rho_m \cdot L}}$$

По данным N и η_a определяется относительное время прямого хода τ_L . Действительное время срабатывания τ_4 , с составит

$$\tau_4 = 1,03 \cdot 10^{-3} \frac{LD^2}{\mu \cdot s} \tau_L$$

Полное время рабочего хода привода T , с составит

$$T = \tau_3 + \tau_4$$

Расход воздуха

Расход воздуха следует вести исходя из часовой работы установки. Принимая средний цикл работы установки при прямом и обратном ходе равной t_1 , с. При этом число срабатываний пневмоцилиндра n_2 составит

$$n_2 = \frac{1 \cdot 3600}{n_1}$$

Принимая утечку воздуха на установке 30%, расход воздуха составит Q , м³/ч

$$Q = 1,3(\rho_m + 1) \frac{\pi D^2}{4} L n_2 \cdot$$

Внутренний диаметр воздухопровода

Размер внутреннего диаметра воздухопровода оказывает большое влияние на работу привода. Диаметр каждого воздухопровода должен быть согласован с объемом соответствующего силового привода, что гарантирует необходимую скорость срабатывания установки и не вызывает заметного падения давления воздуха. Внутренний диаметр воздухопровода $d_{кол}$, мм с достаточной степенью точности может быть определен по формуле

$$d_{кол} = 20 \sqrt{\frac{Q_1}{\pi U}},$$

где Q_1 - объемный расход сжатого воздуха, м³/с; U - линейная скорость воздуха в воздуховоде, м/с.

Прочность труб на разрыв

Толщина стенок труб δ , мм определяется из условий прочности трубы при заданном рабочем давлении. Однако она для стальных труб не должна быть меньше 0,5 мм. Это необходимо для предупреждения от внешних механических повреждений, а также по технологическим соображениям, так как облегчает гибку труб.

Прочность труб проверяется по формуле

$$R_g \geq \frac{\rho_m d_{кол}}{2\delta},$$

где R_B - допускаемое напряжение на разрыв, $R_B = 60$ МПа.

$$\delta \geq \frac{\rho_m d_{кол}}{2R_g}$$

Расчет зубчатой передачи

Расчет зуба ведется по наибольшему моменту кручения, который соответствует рабочему участку, выполняющему технологическую операцию. Расчет ведется по напряжениям изгиба, так как прочность на изгиб $\sigma_{и}$, МПа является основным критерием в работе зубчатой передачи.

$$\sigma_u = \frac{0,68kM_1}{\eta m^2 Z_v},$$

где k- коэффициент формы зуба, k = 1,4; η - коэффициент нагрузки, $\eta = 0,115$; M_1 - момент кручения, Н·м; m - модуль зубчатого зацепления; Z - число зубьев шестерни; v - ширина зуба, м.

СОДЕРЖАНИЕ ОТЧЕТА:

- Краткое описание конструкции пневмогидропривода машины.
- Описание выполненных регулировок.
- Выполнение эскизов деталей, узлов, схемы.
- Расчет пневмогидропривода кантователя опок.

КОНТРОЛЬНЫЕ ВОПРОСЫ

1. Кинематическая схема и конструкция пневмогидравлических прессовых формовочных машин.
2. Кинематические схемы и конструкции перекидных столов встряхивающих формовочных машин.
3. Кинематические схемы и конструкции вытяжных механизмов формовочных машин.
4. Пневмогидропривод кантователей опок.
5. Схема пневмогидравлического усилителя (мультипликатора).
6. Силовая характеристика пневмогидропривода литейной машины.
7. Схема распределения нагрузок в кантователе.
8. Расчет времени срабатывания привода кантователя.
9. Расчет крутящего момента на приводном валу кантователя, перекидного стола.
10. Циклограмма работы привода прессовой формовочной машины.

ЛАБОРАТОРНАЯ РАБОТА №5 ИЗУЧЕНИЕ КОНСТРУКЦИИ ОБОРУДОВАНИЯ ДЛЯ ИМПУЛЬСНОЙ ФОРМОВКИ

ЦЕЛЬ РАБОТЫ: Изучить кинематические схемы и конструкции импульсных формовочных машин и их основных узлов.

ТЕОРЕТИЧЕСКАЯ ЧАСТЬ

Основным узлом импульсной формовочной машины высокого давления является импульсная головка, типовая схема которой приведена на рис. 5.1.

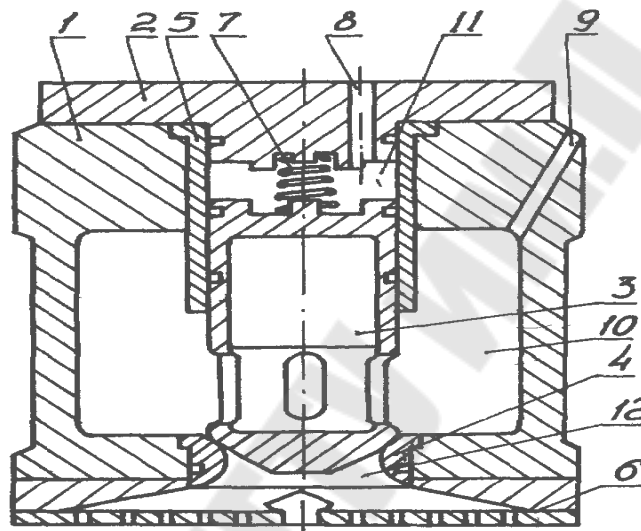


Рис. 5.1. Импульсная головка

Она состоит из корпуса 1, крышки 2, воздушного клапана 3, седла 4, гильзы 5, рассекателя с дефлектором 6 и пружины 7. Корпус головки является ресивером 10 сжатого воздуха, который поступает по каналу 9. По каналу 8 воздух подается в надпоршневое пространство 11 клапана 3. При этом клапан 3 прижимается к седлу 4, надежно запирая полость 10. Если же канал 8 соединить с атмосферой, то происходит выхлоп воздуха из надпоршневой полости 11, и клапан поднимается за счет разности давлений над клапаном и под ним, открывая выпускное отверстие 12. При этом происходит выброс сжатого воздуха из ресивера 8 и импульсное уплотнение смеси.

Способ низкоимпульсного уплотнения, разработанный фирмой ВМД (Германия), является наиболее эффективным по производительности и энергозатратам. Сущность процесса состоит в уплотнении смеси воздушной волной, образующейся при ультрабыстром (5...10 мс) расширении сжатого воздуха посредством специального мембранного клапана, что приводит к резкому ускорению движения частиц формовочной смеси.

Для импульсных машин высокого давления рекомендуются следующие значения параметров:

1. Давление в ресивере, МПа
 $P_p = 7 \dots 10$
2. Объем ресивера, м
 $V_p = (0,03 \dots 0,05) F_{оп}$
где $F_{оп}$ - площадь опоки, м
3. Площадь выпускного отверстия ресивера, м
 $F_{во} = (0,025 \dots 0,043) F_{оп}$
4. Объем полости рассекателя, м
 $V_{pс} < 0,47 V_{оп}$,
где: $V_{оп}$ - объем опоки, м .
5. Площадь рассекателя, м
 $F_p > 2,4 F_{eo}$.
6. Суммарная площадь сечения вент на модельной плите, м²
 $F_v = (0,01 \dots 0,012) F_{оп}$.

Для импульсных машин низкого давления:

1. Давление в ресивере, МПа
 $P_p = 0,5 \dots 0,7$
2. Объем ресивера, м³
 $V_p = (3 \dots 5) V_{оп}$
где $V_{оп}$ - объем опоки, м³.
3. Площадь выпускного отверстия ресивера, м
 $F_{eo} = (0,15 \dots 0,2) F_{оп}$.
4. Объем полости рассекателя, м
 $V_{pс} \leq 0,04 V_{оп}$.
5. Привод воздушного клапана должен обеспечить минимальное время его открывания. Расчет привода ведется по стандартной методике для соответствующего его типа.

Для увеличения скорости открывания были разработаны поршневые клапаны с предварительным разгоном. Основное отличие их от обычных в том, что в момент открывания выпускного отверстия клапан уже имеет какую-то начальную скорость, отличную от нуля. Анализ возможных конструкций такого клапана представлен на рис. 5.2.

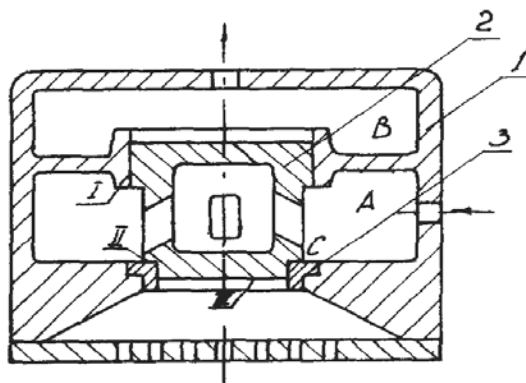


Рис. 5.2. Поршневой разгонный клапан

Ступенчатый поршневой клапан 2 с седлом 3 размещен внутри корпуса 1 импульсной головки. Клапан имеет 3 ступени: I, II и III. При подаче воздуха низкого (магистрального) давления в надклапанную полость В, клапан закрывается. Далее в ресивер А подается сжатый воздух высокого давления. Из-за разности площадей ступеней I и II на клапан действует осевая подъемная сила, уравниваемая воздухом в полости В. При превышении этого предела клапан 2 начинает двигаться вверх. Поверхность С, площадь которой равна разности площадей ступеней II и III, отрывается от седла и подъемная сила резко увеличивается, т.к. на С начинает воздействовать воздух высокого давления в ресивере. Клапан получает большое ускорение и разгоняется до больших скоростей, когда ступень III открывает выпускное отверстие.

Более перспективным является применение пластинчатых клапанов, представляющих собой сочетание 2-х перфорированных плит (подвижной и неподвижной) с несоосно расположенными отверстиями. Схема импульсной головки с пластинчатым клапаном приведена на рис. 5.3.

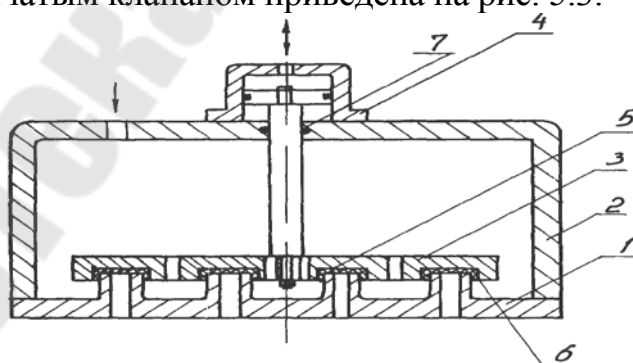


Рис. 5.3. Импульсная головка с пластинчатым клапаном.

Неподвижная плита 1 жестко соединена с корпусом 2 головки. Над ним расположен привод 4 с уплотнениями 7. Подвижная плита 3 перемещается приводом 4 и имеет гнезда 5 с эластичными уплотнениями 6, расположенные соосно отверстиям неподвижной плиты. При заперии клапана эти

уплотнения надежно герметизируют рабочую полость. При поднимании подвижной плиты отверстия открываются и происходит уплотнение смеси. Для полного открытия клапана плиты надо развести на расстоянии не менее $D/4$, где D - диаметр отверстий в плитах. Плиты одновременно выполняют роль рассекателей воздушного потока, что упрощает конструкцию импульсной головки.

Для того, чтобы обеспечить интенсивный подъем давления, необходимо увеличить диаметр выпускного отверстия, соответственно необходимо увеличить диаметр тарелки 2 клапана (рис. 5.4, а). Для уменьшения массы тарелки следует уменьшить ее высоту. Между тарелкой и стенкой надклапанной камеры 4 оставляют зазор, чтобы уменьшить силы трения. Поток воздуха, движущийся в зазоре, направляет тарелку и ускоряет ее движение.

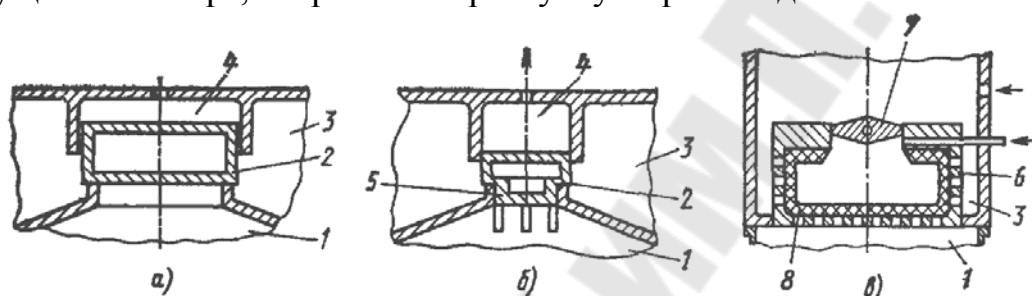


Рис. 5.4. Клапаны пневмоимпульсной головки

а — цилиндрический, б — с хвостовиком, в — диафрагменный, 1 — полость рассекателя; 2 — тарелка клапана, 3 — полость ресивера, 4 — надклапанная камера, 5 — хвостовик; 6 — перфорированная горловина, 7 — клапан, 8 — диафрагма

Тарелка 2 клапана, показанного на рис. 5.4, б, имеет хвостовик 5, перемещающийся относительно выпускного отверстия. При выходе воздуха из надклапанной камеры 4 клапан 2 движется вверх, постепенно увеличивая скорость. Выпускное отверстие начинает открываться только после того, как хвостовик выйдет из отверстия. В этот момент скорость клапана большая, что и обеспечивает резкое увеличение зазора между клапаном и седлом и быстрое поступлений сжатого воздуха из полости ресивера 3 в полость рассекателя 1.

Диафрагменный клапан (рис. 5.4, в) представляет собой диафрагму 8, расположенную внутри перфорированной горловины 6. Внутри диафрагмы и в полости ресивера 3 находится сжатый воздух, но давление внутри диафрагмы несколько больше давления в ресивере, и диафрагма прижата к горловине. Для подачи воздуха в полость 1 над опоклой клапан 7 открывается, давление внутри диафрагмы и ресивера выравнивается, диафрагма резко отходит от горловины, и воздух из ресивера через горловину устремляется в полость 1.

На автоматах линии фирмы G. Fischer (Швейцария) опоку 1 (рис. 5.5) прижимают к головке 2, которая одновременно выполняет функции наполнительной рамки. Над головкой размещен бункер 3, устье которого закрыто жа-

люзийным затвором 4. Жалюзи открывают, и формовочная смесь из бункера сыплется в опоку и наполнительную рамку. Затем жалюзи поворачивают в исходное положение, плотно закрывая камеру 8. Последняя соединена с камерой 6, в которую подается газ (масса газа зависит от давления и времени открытия клапана 5). Газовоздушную смесь поджигают электрической искрой. Начинается быстрое горение газа, давление газа в камерах 6 и 8 резко возрастает; происходит импульсное уплотнение смеси. Максимальное давление газа над смесью в момент сгорания в описанной головке 0,45 - 0,5 МПа; время подъема давления 0,005 с.

В камере 6 установлен вентилятор 7, который перемешивает газовоздушную смесь и направляет ее в импульсную головку. Частоту вращения вала вентилятора можно изменять, регулируя тем самым степень перемешивания газовоздушной смеси и равномерность ее распределения по камерам 6 и 8. В результате изменяется интенсивность роста давления, максимальное давление и, следовательно, плотность формы. Максимальная частота вращения вала вентилятора достигает 33 с^{-1} .

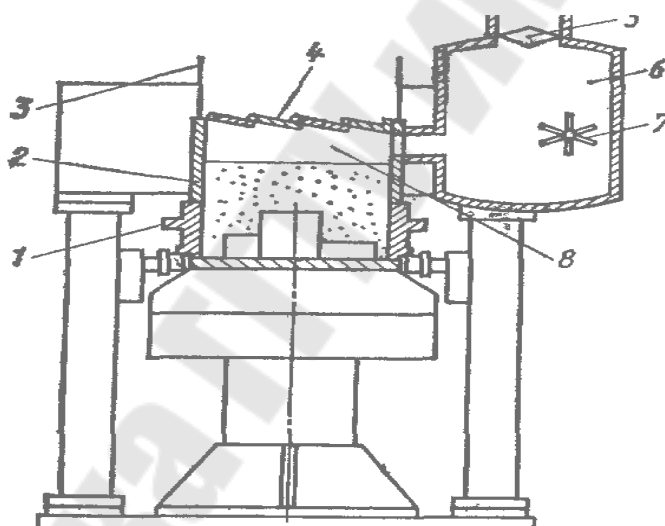


Рис. 5.5. Газоимпульсная головка

Обычно в газоимпульсных установках используют пропан-бутановые смеси, ацетилен, смесь метана с воздухом и кислородом. Наибольшее распространение получила горючая смесь метана и сжатого воздуха. Для уплотнения одной полуформы требуется газ в объеме (при нормальном давлении), равном 20 - 25% объема полуформы, и сжатый воздух под давлением 0,2 - 0,25 МПа в количестве, равном 1,6 - 2 объема полуформы. В качестве горючих веществ было также предложено использовать порошок, бензин, дизельное топливо, угольную или древесную пыль. Резко повысить газовое давление можно, пропуская электрический ток через проводник, который при этом испаряется, или создавая дуговой разряд между двумя электродами, к которым проводится ток высокого напряжения.

ХОД РАБОТЫ

1. Работа проводится на производственной базе РУП «Гомельский литейный завод «Центролит»» на линии АЛИФ. Изучается конструкция и принцип работы импульсной головки высокого давления, техническая документация.

2. Проводится расчет конструктивно-технологических параметров воздушно-импульсных установок низкого давления.

Методика расчета.

1. При расчете импульсных установок задаются исходные данные, к числу которых относятся:

1. Размер опоки $A \times B \times H$ выбирается по ГОСТ 2133-75.

2. Давление сжатого воздуха принимают согласно ГОСТ 7020 – 75 сетевого $p_m = 0,6$ МПа и атмосферного $p_a = 0,1$ МПа.

3. Параметры смеси: δ_0 - начальная плотность (в пределах $\delta_0 = 750 - 1000$ кг/м³); модуль упругости $K = (0,5 \div 2,0)$ КПа.

Меньшее значение K_{H_0} для плотности $\delta_0 = 750$ кг/м³ и большее – для $\delta_0 > 1000$ кг/м³.

Для более точных расчетов величину K необходимо определить на приборах для реологических испытаний смеси.

4. Расчет высоты наполнительной рамки проводится по формуле:

$$\frac{dp_{bc}}{dt} = \frac{kp_a^k v_a}{V_{bc}} p_{bc}^{\frac{k-1}{k}} \left(\mu_0 f_0 \psi_0 \sqrt{\frac{p_a}{V_a}} - \frac{\mu_2 f_2 \psi_2}{\sqrt{p_{bc}^{\frac{1}{k}} v_{bc}}} \sqrt{p_{bc}^{\frac{k-1}{k}}} \right),$$

где V_{bc} – суммарный объем полостей b и c ; v_{bc} – удельные объемы воздуха, м³/кг.

5. Объем ресивера сжатого воздуха задается:

$$V_p = (3 \div 5) V_{cm},$$

где V_{cm} - объем уплотняемой смеси (опока с наполнительной рамкой или часть большой опоки, приходящаяся на один клапан или установку).

Нижнее значение V_p принимается в тех случаях, когда габариты ресивера не позволяют разместить установки в цехе, например, при модернизации встряхивающей формовочной машины на импульсную. Значение объема $V_p > 5 V_{cm}$ нерационально.

6. Объем подклапанной полости V_1 ("вредный" объем) должен сводиться к минимуму или даже $V_1 = 0$. В крайнем случае, объем V_1 должен быть не более $V = (0,1 \div 0,15) V_p$ при условии, что $V_p \cong (4 \div 5) V_{cm}$.

7. Выбирается конструкция импульсного клапана.

Основные требования к клапану:

а) быстрдействие привода на открытие выпускных окон $t_{откр} < 0,002$ с;

б) максимальная площадь выпускных окон, $F_{ок} [м^2]$, должна быть $\sum f_{окон} \geq (0,2 \div 0,25) F_{оп}$.

$F_{оп}$ - площадь опоки, обслуживаемой одним клапаном. Форма выпускных отверстий лучше всего либо круглая, либо щелевая. Чем меньше диаметр выпускного отверстия или ширина щелей, тем будет меньше ход h на открытие, а значит, и время его открытия. Для круглого сечения $h = d/4$, где d - диаметр одного отверстия (перфорированный клапан).

8. Количество клапанов - $n_{кл}$ при многоклапанной установке (два и более) выбирается из условия $n_{кл} = F_{оп} / (4 \div 5) \sum f_{окон}$,

где $F_{оп}$ - площадь опоки; $\sum f_{окон}$ = суммарная площадь выпускных окон.

II. Рассчитать оптимальный режим градиента давления dp/dt импульсной установки низкого воздушного давления, если известны параметры смеси: δ_0 - начальная плотность, $кг/м^3$; δ - конечная плотность смеси, $кг/м^3$; K - модуль сжатия, $Па/с$; размер опоки $A \times B \times H_{оп}$; h - высота наполнительной рамки, $м$; H - высота уплотняемого столба смеси, $м$; M - масса уплотняемой смеси, $кг$; S - площадь опоки, $м^2$; p - давление сжатого воздуха в сети, $МПа$:

$$\frac{dp}{dt} = \frac{2p}{\pi} \sqrt{\frac{KS}{MH}} = \frac{2 \cdot 0,6}{3,14} \sqrt{\frac{1500000 \cdot 0,48}{224,6 \cdot 0,468}} \approx 26 МПа ,$$

где $p = 0,6$ МПа ($6 \cdot 10^5$ Па); $K_H = 1,5$ МПа/с (1500000 Па/с);

опока $600 \times 800 \times 250$; $S = 0,48$ $м^2$; $\delta_0 = 1000$ $кг/м^3$; $\delta = 1500$ $кг/м^3$;

$h = H_{оп} (1500/800 - 1) = 0,25 (1,875 - 1) = 0,218$ $м$

Высота уплотняемого столба смеси: $H = 0,25 + 0,218 = 0,468$ $м$

Масса смеси $M = (0,6 \times 0,8 \times 0,468) \cdot 1000 = 224,6$ $кг$

Таким образом, для заданных параметров уплотнения необходим режим импульсной установки, обеспечивающий градиент давления $dp/dt = 80,9$ МПа/с, а время импульса $t_u = \frac{0,6}{80,9} = 0,0074$ с.

3. Осуществляется выбор конструктивно-технологических параметров газоимпульсных формовочных машин.

Методика расчета.

1. Объем газоимпульсной камеры сгорания $V_k = (3,5 \div 5,5) V_{см}$,

где $V_{см}$ - начальный объем уплотняемой смеси.

Конструктивно камера сгорания представляет собой чаще всего цилиндр со штампованными сферическими днищами. Расчет на прочность камеры сгорания проводится по обычным формулам сопромата.

2. Скорость потока газов, создаваемых вентилятором в камере сгорания $v_2 = 0 \div 12$ $м/с$.

3. Площадь поперечного сечения дефлектора:

$$F_d = \frac{1}{2} F_2,$$

где F_2 - площадь поперечного сечения камеры сгорания; диаметр дефлектора $D_d = \sqrt{2F_2 / \pi}$.

Толщина стенки дефлектора составляет $\delta = 0,004 - 0,005$ м.

4. Площадь поперечного сечения переходной камеры $F_{\text{пер}}$ выбирается из соотношения $F_{\text{пер}} / F_{\text{он}} = 1: (3 \div 5)$,

где $F_{\text{он}}$ - площадь опоки в свету.

5. Площадь клапана выброса $F_{\text{кл}}$ отработанных газов выбирается из соотношения $F_{\text{он}} / F_{\text{кл}} = 10:1$.

СОДЕРЖАНИЕ ОТЧЕТА:

- Краткое описание конструкции импульсной головки.
- Описание принципа работы формовочного автомата.
- Выполнение эскизов деталей, узлов, схемы.
- Технические характеристики машины.
- Выводы и предложения по совершенствованию конструкции импульсной головки.

КОНТРОЛЬНЫЕ ВОПРОСЫ

1. В чем состоят преимущества и недостатки импульсных формовочных машин?
2. Какие разновидности импульсных формовочных машин Вы знаете (по роду рабочего тела, по давлению применяемого газа)?
3. Поясните принцип импульсного уплотнения и характер распределения плотности по высоте опоки
4. Основные факторы, влияющие на процесс импульсного уплотнения смеси.
5. Какие требования предъявляются к воздушно-импульсному клапану?
6. Какие требования предъявляются к формовочной смеси и оснастке при импульсном уплотнении?
7. Поясните устройство и работу воздушно-импульсного клапана.
8. Поясните устройство газоимпульсной формовочной установки.
9. Факторы, влияющие на рабочий процесс газоимпульсных машин.
10. Почему не устанавливают вентилы в оснастке ВИФ низкого давления и ГИФ?
11. Каково соотношение «газ - воздух» в газовоздушной смеси?
12. В чем преимущества и недостатки газоимпульсного процесса уплотнения?

ЛАБОРАТОРНАЯ РАБОТА №6 ИЗУЧЕНИЕ КОНСТРУКЦИЙ СТЕРЖНЕВЫХ МАШИН

ЦЕЛЬ РАБОТЫ: Изучить кинематические схемы и конструкции современных полуавтоматических машин для изготовления стержней пескодувным и пескострельным методом.

ТЕОРЕТИЧЕСКАЯ ЧАСТЬ

В современных литейных цехах стержни изготавливают на пескодувных и пескострельных машинах. Использование машин позволяет полностью механизировать, а часто и автоматизировать трудоемкий процесс изготовления стержней.

Пескодувное уплотнение длительное время применяли только для изготовления стержней. В 50-е годы этот метод начали использовать для предварительного уплотнения форм. Процесс уплотнения заключается в следующем: на столе 4 (рис. 6.1, а) машины установлена опока 2, которую стол прижимает к надувной плите 8 пескодувного резервуара 1. На прессовом стакане 5 стола машины закреплена модельная плита 6 с моделью.

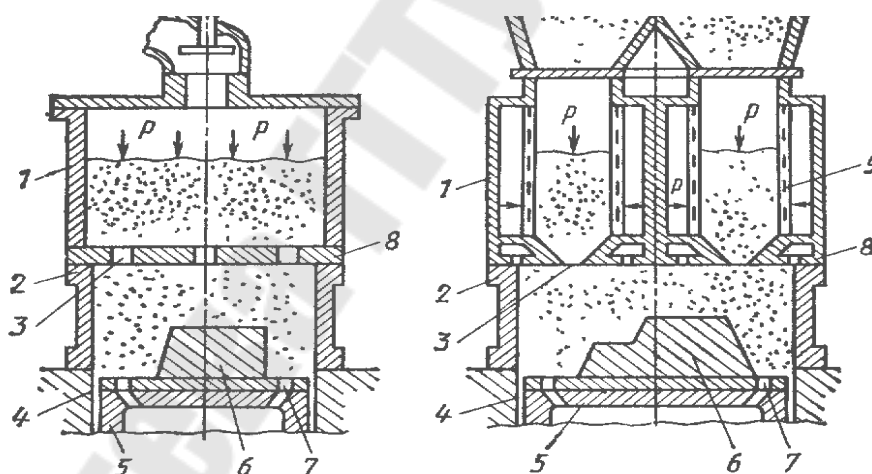


Рис. 6.1. Пескодувное уплотнение формы с помощью пескодувной (слева) и пескострельной (справа) головок

Предварительно резервуар головки заполняют формовочной смесью. В головку подводят сжатый воздух, который, фильтруясь через смесь, поступает через вдувное отверстие 3 в опоку. Воздух захватывает смесь, находящуюся в резервуаре, и транспортирует ее в опоку. Опока за доли секунды заполняется смесью, и происходит уплотнение последней. Сжатый воздух, поступающий в опоку, во время заполнения и уплотнения удаля-

ется из полости опоки через вентиляционные втулки - венты 7, установленные в модельной и надувной плитах.

Пескодувный процесс осуществляется с помощью головок двух типов, которые отличаются местом подвода сжатого воздуха к смеси, находящейся в пескодувном резервуаре. Первые пескодувные стержневые машины имели пескодувные головки, в которых воздух в пескодувный резервуар подводился сверху. Плоское днище резервуара имело одно или несколько вдувных отверстий (см. рис. 6.1, слева).

Позднее появились машины с пескострельной головкой (рис. 6.1, справа). В эту головку вмонтирован резервуар - гильза 9 с прорезями. В гильзе находится смесь. Через прорези сжатый воздух из окружающего пространства попадает внутрь гильзы, и, таким образом, воздух к смеси поступает со всех сторон (кроме грани, на которой расположено вдувное отверстие).

Пескодувные (пескострельные) машины можно классифицировать по расположению вдувного отверстия относительно опоки: машины с верхним, боковым (боковой надув) и нижним (ствольный надув) расположением вдувного отверстия.

Существует два способа подачи смеси в форму: при одном из них смесь при выходе из вдувного отверстия движется перпендикулярно модельной плите, при другом — параллельно. В последнем случае появляются затененные замодельные области формы.

Схема работы пескодувной машины представлена на рис. 6.2. Сжатый воздух под давлением 0,5 - 0,7 МПа, попадая в резервуар 1 со смесью, увлекает ее через вдувные отверстия 2 в полость стержневого ящика 3, установленного на столе машины 4, и уплотняет ее. Воздух через специальные отверстия 5 (венты) с мелкой сеткой уходит в атмосферу. Уплотнение смеси происходит за счет кинетической энергии вдуваемой смеси и разности входного P_1 и выходного P_2 давлений воздуха. Преобладание того или иного фактора зависит от системы вентиляции стержневого ящика (опоки), т. е. от числа и расположения вент.

При верхней вентиляции, когда венты располагаются в верхней части ящика, основным фактором уплотнения является кинетическая энергия песчано-воздушного потока, так как в этом случае в стержневом ящике отсутствует противодействие (низкое значение P_1), скорость потока будет высокая, а фактор фильтрации будет иметь второстепенное значение.

При нижней вентиляции, когда основная часть воздуха отводится через нижние венты, уплотнение за счет скоростного напора (кинетической энергии) происходит только вначале, когда венты открыты. В дальнейшем скорость потока падает, так как увеличивается противодействие P_1 в полости стержневого ящика, и при использовании смеси с достаточной газопроницаемостью уплотнение будет происходить за счет разности давлений

P_1 и P_2 . Выбор размера и числа вдувных и выдувных отверстий, а также их расположение зависят от свойств смеси и конфигурации стержня.

В первом случае рядом с пескодувной машиной или непосредственно над резервуаром 1 (см. рис. 6.2) располагают быстродействующий смеситель периодического действия, причем емкость смесителя должна соответствовать емкости резервуара.

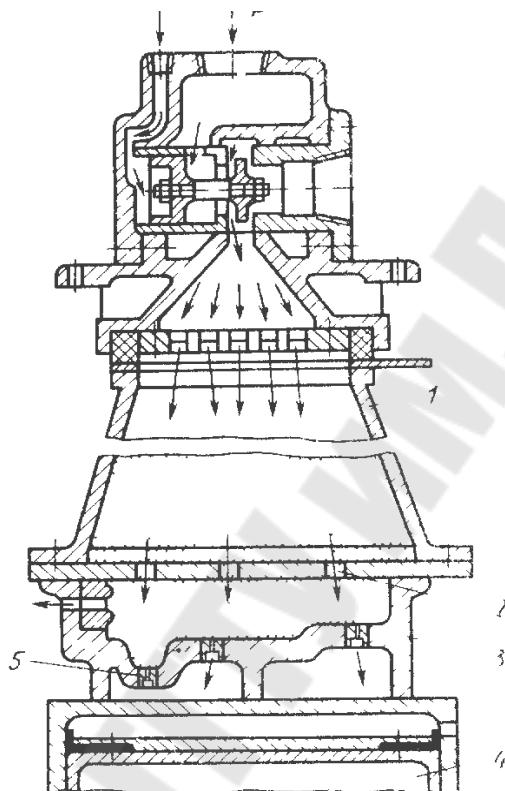


Рис. 6.2. Схема пескодувной машины

Продолжительность перемешивания смеси около 15 с, а выгрузки в резервуар пескодувной машины и надува смеси 2 - 3 с. Для изготовления стержней из холоднотвердеющих смесей широко применяют полуавтоматические и автоматические пескодувные машины мод. 4723А, 4742 и 4716А.

В пескодувном резервуаре 1 (рис. 6.3) сжатый воздух подводится к верхней или боковой поверхности столба загружаемой смеси. Для разрыхления смеси в процессе надува и разрушения образующихся кратеров в случае применения смесей повышенной прочности в сыром состоянии в корпус резервуара встраивают приводные мешалки 2. Надувная плита 3 плоская, с одним или несколькими выходными отверстиями. После надува воздух из стержневого ящика 4 уходит через специальные щелеобразные устройства, пропускающие воздух и задерживающие смесь - венты 5 - в

атмосферу (верхняя вентиляция). Венты встраивают и в стержневом ящике (нижняя вентиляция).

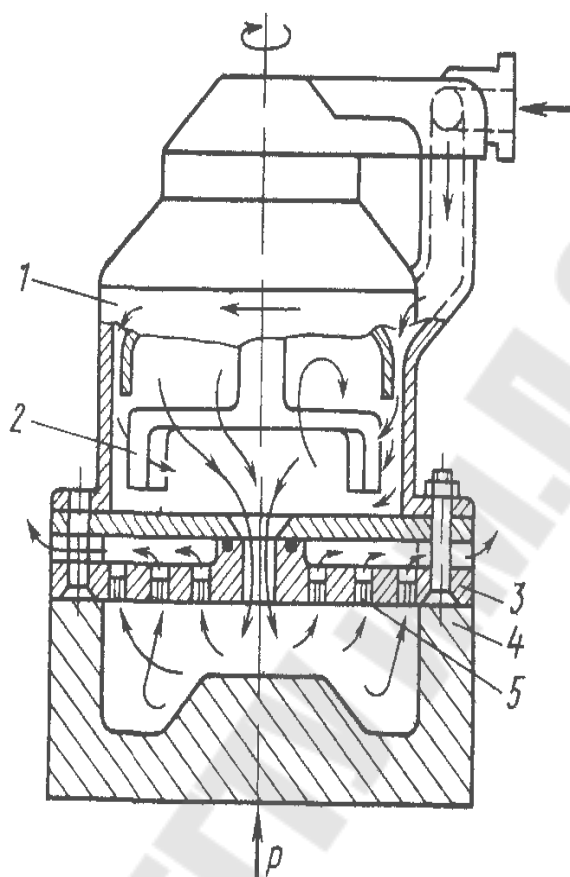


Рис. 6.3 Схема пескодувного механизма

Схема работы пескострельной машины представлена на рис. 6.4.

Сжатый воздух через быстродействующий клапан 1 поступает в рабочий резервуар 2. Давление в резервуаре резко повышается, и столб смеси выстреливается через сопло 5 в полость ящика 4. Сопло обязательно должно иметь форму обратного усеченного конуса, чтобы сжатый воздух не прорывался из резервуара в полость ящика. Выталкивание смеси происходит в основном за счет резкого расширения воздуха в рабочем резервуаре.

Рабочий резервуар имеет двойные стенки, на внутренней делают прорезы 3. Воздух, проходя через эти прорезы, уменьшает трение смеси о боковые стенки, что позволяет применять малотекучие смеси с высокой прочностью при сжатии во влажном состоянии.

Уплотнение достигается за счет кинетической энергии потока смеси. Воздух из резервуара в полость ящика не попадает, поэтому отпадает необходимость устройства в стержневом ящике большого числа вент. Вентиляционные отверстия или венты в ящике нужны только для вы-

хода воздуха из полости ящика. Отсутствие песчано-воздушного потока резко снижает абразивное действие смеси, что позволяет использовать деревянные стержневые ящики.

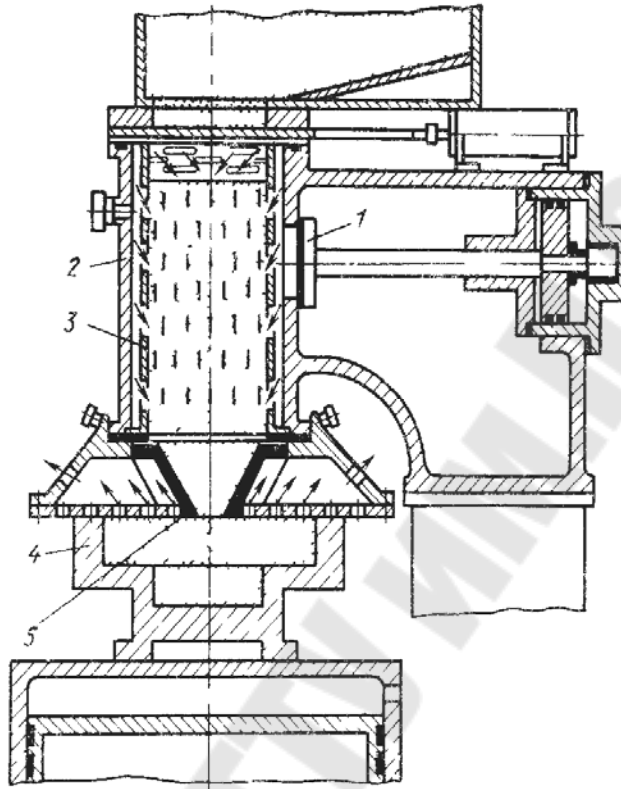


Рис. 6.4 Схема пескострельной машины

ХОД РАБОТЫ

1. Работа проводится на производственной базе РУП «Гомельский литейный завод «Центролит»» или РУП «Гомельский завод литья и нормалей». Изучается конструкция и принцип работы машины, техническая документация.

2. Построить циклограмму процесса изготовления стержней, сравнить с расчетной, проанализировать причины отклонений.

3. Рассчитать отдельные конструктивные параметры машины.

Если предел прочности смеси при сжатии во влажном состоянии менее 1 кПа, то диаметр вдувных отверстий 10 - 12 мм; если более 1 кПа, то диаметр вдувных отверстий 15 - 25 мм.

Общую площадь вент рассчитывают по формуле

$$\sum F_{\text{вент}} = (0,3 \div 0,7) \sum F_{\text{вд.отв}},$$

где $\sum F_{\text{вд.отв}}$ - площадь сечения вдувных отверстий.

Каждое вдувное отверстие обслуживает 60 - 80 см² поверхности стержня.

Чем сложнее конфигурация стержня (формы), тем большее число вент необходимо делать в стержневом ящике. Изготовление стержней этим методом усложняет конструкцию стержневого ящика и предъявляет к его материалу высокие требования по износостойкости.

Для форм диаметр вдувного отверстия принимают несколько большим (до 30 мм). Площадь вент в этом случае подсчитывают по формуле

$$\sum F_{\text{вент}} = (0,8 \div 1,0) \sum F_{\text{вд.отв}} .$$

Число вдувных отверстий определяют из расчета одно отверстие на 100 см² площади формы. Уплотнение пескодувным способом используют также при изготовлении стержней из холоднотвердеющих смесей и смесей, отверждаемых в горячей оснастке.

СОДЕРЖАНИЕ ОТЧЕТА:

- Краткое описание конструкций машин.
- Описание работы стержневых машин.
- Выполнение эскизов деталей, узлов, схемы, построение циклограммы.
- Технические характеристики машин.
- Выводы и предложения по совершенствованию конструкции машин.

КОНТРОЛЬНЫЕ ВОПРОСЫ

1. Чем отличается конструктивно пескодувная машина от пескострельной?
2. Какова важнейшая технологическая особенность пескострельного процесса?
3. Основные направления в применении пескострельного процесса.
4. Роль и назначения вент в пескострельном процессе.
5. Поясните механизм уплотнения смеси при пескострельном процессе уплотнения.
6. Основные факторы, влияющие на процесс пескострельного уплотнения.
7. Роль площади проходного сечения отверстия клапана и его быстродействия на процесс уплотнения.
8. Почему при процессе холодного отверждения (ХТС) вдувная насадка расширяющаяся, а при надуве обычных песчано-глинистых смесей – сужающаяся?

ЛАБОРАТОРНАЯ РАБОТА №7

АНАЛИЗ ИНДИКАТОРНОЙ ДИАГРАММЫ ПНЕВМАТИЧЕСКОГО ВСТРЯХИВАЮЩЕГО МЕХАНИЗМА

ЦЕЛЬ РАБОТЫ: Снять индикаторную диаграмму встряхивающего механизма формовочной машины при различных рабочих нагрузках и определить удельную энергию удара, удельную энергию отражения, расход сжатого воздуха и рассчитать пневматический встряхивающий механизм

ТЕОРЕТИЧЕСКАЯ ЧАСТЬ

Изучение прессовых и встряхивающих механизмов формовочных машин удобнее всего проводить путем анализа индикаторных диаграмм. При анализе индикаторных диаграмм, снимаемых при испытании пневматического встряхивающего механизма представляет интерес определение удельной энергии удара, расхода сжатого воздуха и коэффициента использования энергии встряхивающего стола при падении.

Эти данные при сопоставлении позволяют судить об энергоемкости машины как потребителя энергии, ее технико-экономических показателях, а также могут служить руководством при регулировании машины и устранении причин неудовлетворительной работы встряхивающего механизма.

Анализ индикаторной диаграммы встряхивающего механизма (рис. 7.1).

При ходе поршня вниз движущей силой является

$$Q - R,$$

где Q – сумма полезной нагрузки и веса поршня со столом; R – удельная сила трения.

Давление, отвечающее моменту падения, составит

$$\frac{Q - R}{F},$$

где F – площадь поршня.

Определение удельной энергии удара

$$l = (F_{лев} - F_{пр}) \frac{1}{80} \cdot \frac{1}{100}$$

Определение удельной энергии удара на 1 кг падающих частей

$$l_0 = l \cdot \frac{F}{Q}$$

Определение удельной энергии отражения

$$l' = (f_{лев} - f_{пр}) \frac{1}{80} \cdot \frac{1}{100}$$

Определение удельной энергии отражения на 1 кг падающих частей

$$l'_0 = l' \cdot \frac{F}{Q}$$

Удельная энергия отражения в % составит.

$$\frac{l'_0}{l'} \cdot 100$$

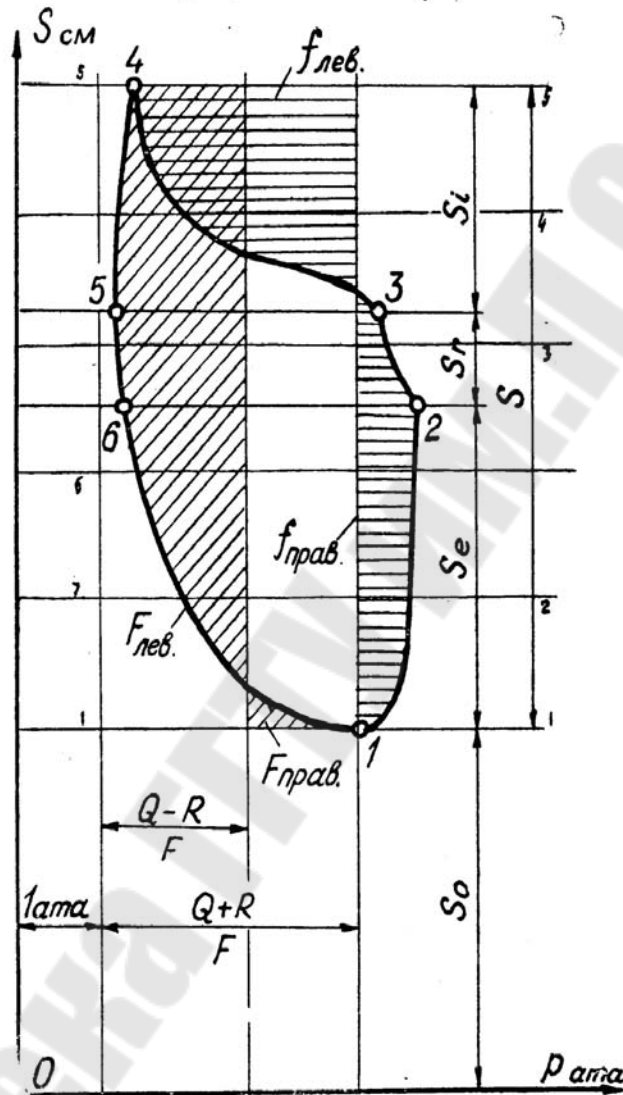


Рис. 7.1. Индикаторная диаграмма встряхивающего механизма, работающего с отсечкой и расширением воздуха.

Расчет пневматического встряхивающего механизма

Расчет пневматического встряхивающего механизма формовочной машины по заданному режиму встряхивания сводится к построению и анализу нескольких вариантов индикаторной диаграммы.

Вес полезной нагрузки Q_1 и собственный вес падающих частей машины Q_2 можно определять по уравнению в зависимости от размера стола

$$Q_1 = 0,13 F_{ст}$$

где $F_{ст}$ - площадь стола, $см^2$

Вес падающих частей Q_2 определяется соотношением

$$Q_2=0,6Q_1.$$

Суммарный вес определяется по уравнению

$$\Sigma Q=Q_1+Q_2=0,21F_{ст}$$

Элементы воздухо-распределения принимают в пределах

1. Ход наполнения

$$S_e=0,45S$$

2. Ход расширения

$$S_r=0,16S$$

3. Высота вредного пространства

$$S_0=0,8S$$

Расчет сечений впускного и выхлопного отверстий

Наиболее ответственным участком для работы впускного отверстия встряхивающего цилиндра является участок 1-2.

Количество воздуха, поступившего в цилиндр на пути 1-2 и приведенное к давлению воздуха в магистрали, ρ_a подсчитывается по уравнению

$$V_{1-2} = \frac{F}{\rho_a} [(S_0 + S_e)\rho_2 - S_0\rho_1] \cdot 10^{-6}$$

где ρ_2 ; ρ_1 - давление воздуха в цилиндре в точках 1 и 2 соответственно индикаторной диаграммы, атм; S_0 - высота мертвого пространства, см; S_e - ход наполнения цилиндра, см; ρ_a - давление воздуха в магистрали, атм; F - площадь поршня, см²

Определив далее, с помощью изложенного ранее приближенного метода, по индикаторной диаграмме продолжительность движения поршня на пути 1-2 равную τ_{1-2} и задавшись средней скоростью прохода воздуха через впускное отверстие в пределах 15-25 м/с, определяют необходимое сечение впускного отверстия.

$$f_{en} = \frac{V_{1-2}}{U_e \cdot \tau_{1-2}}$$

Сечение впускного отверстия следует проверить по полному расходу воздуха за один ход, отнесенному к давлению воздуха в магистрали и по времени полной фазы впуска воздуха в цилиндр.

$$f_{en} = \frac{V}{\rho_a U_e \tau_{1-3}}$$

$$\tau_{1-3} = \tau_{1-2} + \tau_{2-3}$$

Сечение выхлопного отверстия определяется по уравнению

$$f_{ex} = \frac{V}{\rho_a U_e \tau_{3-5}}$$

$$\tau_{3-5} = \tau_{3-4} + \tau_{4-5}$$

Динамический расчет встряхивающего поршня

Метод расчета динамических растягивающих напряжений в опасном сечении поршня состоит в следующем. В момент удара живая сила части поршня, расположенной ниже опасного сечения составляет

$$A_1 = Q_3 l_0$$

где Q_3 - вес части поршня, расположенной ниже опасного сечения, кг;
 l_0 - удельная энергия удара, кг см/кг.

Эта энергия превращается в работу упругой деформации растяжения частиц поршня, находящейся ниже опасного сечения

$$A_2 = \frac{1}{2} F_m \sigma_{\max} L \frac{\sigma_{\max}}{E}$$

где E - модуль упругости материала поршня, кг/см²; F_m - площадь опасного сечения поршня, см²; L - длина нижней кромки поршня до опасного сечения, см; σ_{\max} - максимальное напряжение растяжения в опасном сечении, кг/см².

$$F_m = \frac{\pi}{4} (D^2 - d^2)$$

Приравнявая $A_1 = A_2$ находим, что

$$\sigma_{\max} = \sqrt{\frac{2E}{F_m L} Q_3 l_0}$$

Подробнее пример расчета представлен в Приложении 8 методических указаний №2665.

ЭКСПЕРИМЕНТАЛЬНАЯ ЧАСТЬ

Снятие индикаторных диаграмм пневматического встряхивающего механизма производится на машине модели 226М. Для этой цели к встряхивающему цилиндру машины крепится индикатор давления (рис. 7.2). Для изменения рабочей нагрузки при снятии индикаторных диаграмм на стол машины укладывается груз массой 10-20 кг, последовательно увеличиваемый до 50-60 кг. В качестве груза используется чушковый чугун, укладываемый в специальную опоку.

Конец шнура индикатора присоединяется к встряхивающему столу машины так, чтобы он был строго вертикальным, при этом кран индикатора закрыт. После включения встряхивающего механизма машины к индикаторной бумаге подводится карандаш пишущего механизма и отмечается линия, соответствующая атмосферному давлению. Затем открывается кран индикатора, включается встряхивание стола и карандаш подводится вторично к барабану прибора на время одного встряхивания.

На бумаге карандаш индикатора наносит диаграмму, в которой выражена зависимость давления воздуха в цилиндре от хода встряхивающего поршня при определенной нагрузке машины.

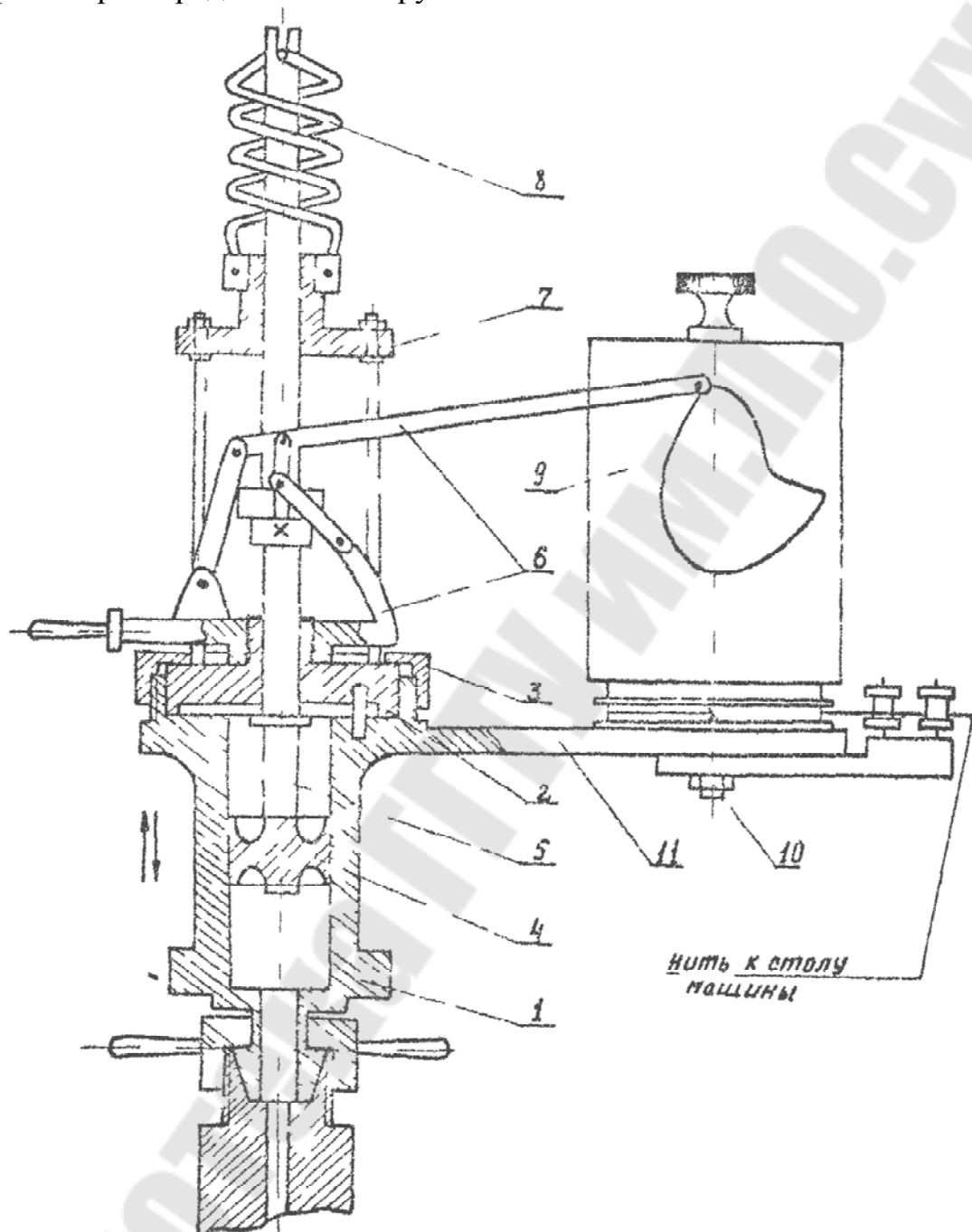


Рис.7.2. Механический индикатор прутково-пружинного типа:

1 - индикаторная головка, 2 - крышка индикаторной головки; 3 - накидная гайка, 4 - поршень; 5 - шток поршня, 6 - пишущий механизм; 7 - поперечина; 8 - пружина; 9 - барабан, 10 - ось барабана; 11 - кронштейн.

Полученные индикаторные диаграммы необходимо тщательно исследовать, затем произвести необходимые расчеты, результаты которых свести в таблицу 7.1.

Таблица 7.1

Результаты анализа индикаторных диаграмм

№ диаграммы	l	l_0	l'	l'_0	A_1	A_2	F_m	σ_{\max}
1								
2								
3								
4								
5								

СОДЕРЖАНИЕ ОТЧЕТА

- Цель работы.
- Постановка и порядок проведения работы.
- Индикаторные диаграммы с расшифровкой их площадей.
- Расчеты и выводы по работе.

КОНТРОЛЬНЫЕ ВОПРОСЫ

1. Анализ индикаторной диаграммы встряхивающего механизма.
2. Индикаторная диаграмма встряхивающего механизма, работающего с отсечкой.
3. Индикаторная диаграмма встряхивающего механизма, работающего с расширением воздуха.
4. Расчет пневматического встряхивающего механизма формочной машины.
5. Расчет сечений впускного и выхлопного отверстий.
6. Динамический расчет встряхивающего поршня.
7. Снятие индикаторных диаграмм пневматического встряхивающего механизма на машине модели 226М.
8. Механический индикатор прутково-пружинного типа.
9. Индикаторные диаграммы с расшифровкой их площадей.
10. Расчет коэффициента использования энергии встряхивающего стола при падении.

ЛАБОРАТОРНАЯ РАБОТА №8 ИЗУЧЕНИЕ КОНСТРУКЦИЙ КРУПНЫХ ВСТРЯХИВАЮЩИХ ФОРМОВОЧНЫХ МАШИН

ЦЕЛЬ РАБОТЫ: Изучить кинематические схемы и конструкции пневматических встряхивающих формовочных машин с перекидным столом и вытяжным механизмом, их работу и операции при формовке.

ТЕОРЕТИЧЕСКАЯ ЧАСТЬ

Рассмотрим конструкции встряхивающих механизмов формовочных машин с клапанным воздухораспределением. Встряхивающий механизм без амортизатора (рис. 8.1) формовочной машины мод. 235С состоит из цилиндра 7, который вмонтирован в станину 6 машины, и поршня 8, скрепленного со столом 3. Удары встряхивающего стола воспринимаются стальными вкладышами 2, под которыми установлены прокладки 5 из маслобензостойкой резины. Вкладыши и прокладки размещены в гнездах станины. В верхней части станины по углам закреплены восемь направляющих щек 4. Зазор между щеками и столом равен 0,3—0,5 мм. Для того, чтобы предотвратить возможность выброса поршня 8 из цилиндра 7, например, при заклинивании воздухораспределительного клапана, в станину ввернуты два болта 1, гайки которых ограничивают ход стола.

Воздухораспределение осуществляется двухседельным перекидным клапаном.

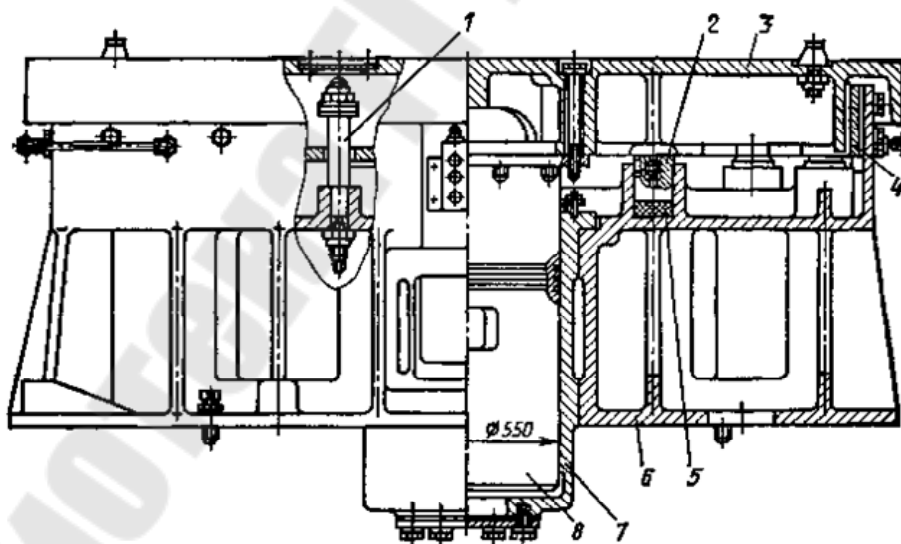


Рис. 8.1. Встряхивающий механизм без амортизатора формовочной машины модели 235С

Схема клапана встряхивания, применяемого для формовочных машин, приведена на рис. 8.2. Сжатый воздух, поступающий из воздухорас-

пределителя в нижнюю полость 1, поднимает нижнюю тарелку 2 клапана 3 и устремляется во встряхивающий цилиндр. При этом верхняя тарелка 4 клапана 3 отсоединяет встряхивающий цилиндр от выхлопа. Давлением сжатого воздуха встряхивающий поршень, соединенный с рабочим столом машины, начинает подниматься, поднимая также и ввернутый в стол винт 7, за которым следует плунжер 8 (рис. 8.2), поскольку под его нижний торец НТ в полость 6 из полости I по нижнему обводному каналу 5, показанному на рис. 8.2 штриховой линией, подводится сжатый воздух.

После того как стол машины, а значит, и следующий за ним плунжер 8, поднимутся на такую высоту, при которой нижний торец плунжера откроет отверстие А верхнего обводного канала 9, сжатый воздух поступит в полость 10 над поршнем клапана. При этом нижняя тарелка 2 клапана 3 опустится на седло клапана и прекратит впуск воздуха во встряхивающий цилиндр, а верхняя тарелка 4 откроет отверстия для выхлопа. Отверстие В обводного канала 9 при верхнем положении плунжера перекрыто.

У машин с клапаным воздухораспределением рассматриваемого типа высота впуска $H_{вп}$ совпадает с конструктивной высотой встряхивания H , расширения воздуха в подпоршневом пространстве встряхивающего поршня нет и сразу после отсечки впуска наступает выхлоп.

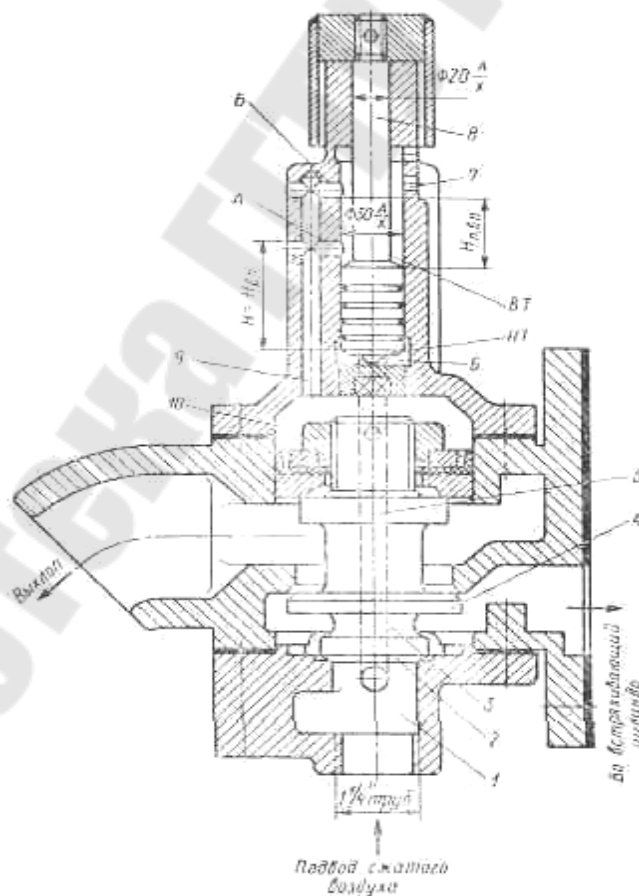


Рис. 8.2. Схема клапана встряхивания

Рабочий стол, движущийся после отсечки впуска по инерции вверх, достигнув верхней мертвой точки, падает вниз, опуская при этом плунжер 8. Верхняя тарелка 4 клапана 3 будет держать открытым выхлопное отверстие встряхивающего цилиндра до тех пор, пока плунжер не перекроет отверстие Б обводного канала 9. Когда верхний торец ВТ плунжера откроет отверстие С, пространство 10 над поршнем клапана соединится с атмосферой через верхний обводный канал и выхлопное отверстие 7, после чего клапан займет верхнее положение. При этом верхняя тарелка перекроет выхлопное отверстие встряхивающего цилиндра, а нижняя тарелка 2 откроет предварение впуска при ходе поршня вниз. За величину хода предварения впуска можно принять расстояние от нижнего края отверстия Б до верхнего торца плунжера, когда последний опустился в нижнее положение.

В конце хода рабочего стола вниз происходит удар о соответствующие детали машины, и цикл встряхивания повторяется.

Наряду с двухседельным перекидным клапаном во встряхивающих формовочных машинах применяют клапаны и золотники другой конструкции, но аналогичного принципа действия.

На рис. 8.3 приведен пневматический встряхивающий механизм с воздухораспределением, осуществляемым перекидным двухседельным клапаном с золотниковым распределением воздуха. Нижняя тарелка клапана открывает отверстие, по которому сжатый воздух входит во встряхивающий цилиндр. Верхняя тарелка клапана открывает выхлопное отверстие, сообщающее встряхивающий цилиндр с атмосферой. В нижнем положении встряхивающего поршня (рис. 8.3, а) клапан давлением сжатого воздуха прижат кверху. Выхлопное отверстие закрыто, а отверстие для впуска воздуха открыто. Встряхивающий поршень со столом поднимается. По мере подъема встряхивающего стола за ним следует, не отставая от него, плунжер 3, находящийся в клапане. Этот плунжер перемещается вверх под действием давления сжатого воздуха на его нижний торец. Плунжер 3 все время упирается верхним торцом в регулирующий винт, ввернутый во встряхивающий стол.

Когда встряхивающий поршень пройдет путь наполнения s_e , сжатый воздух по нижнему каналу в плунжере попадает в пространство б над поршнем клапана, и клапан перекинется в нижнее положение, закрыв впускное отверстие и открыв отверстие для выхлопа. При ходе встряхивающего стола вниз (рис. 8.3, б) клапан будет держать выхлопное отверстие открытым до тех пор, пока пространство б над поршнем клапана не сообщится с атмосферой через верхний канал в плунжере. Это произойдет, когда до конца хода останется некоторое расстояние s_z (предварение впуска). В этот момент воздух из пространства б уйдет в атмосферу, и кла-

пан снова перекинется в верхнее положение, закрыв выхлопное и открыв впускное отверстие.

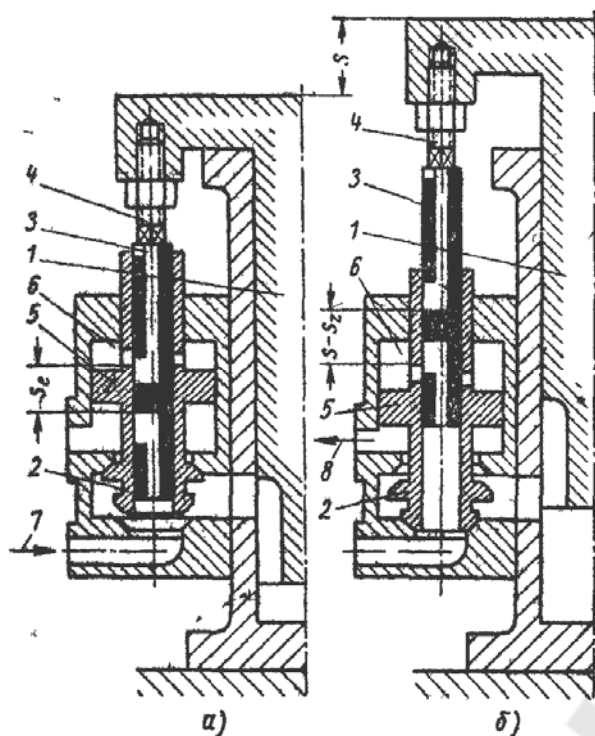


Рис. 8.3. Встряхивающий механизм с распределением воздуха перекидным двухседельным клапаном:

а – нижнее положение; б – верхнее положение; 1 – встряхивающий поршень; 2 – перекидной клапан; 3 – плунжер; 4 – регулирующий винт; 5 – поршень клапана; 6 – надпоршневое пространство; 7 – впуск воздуха; 8 – выхлоп.

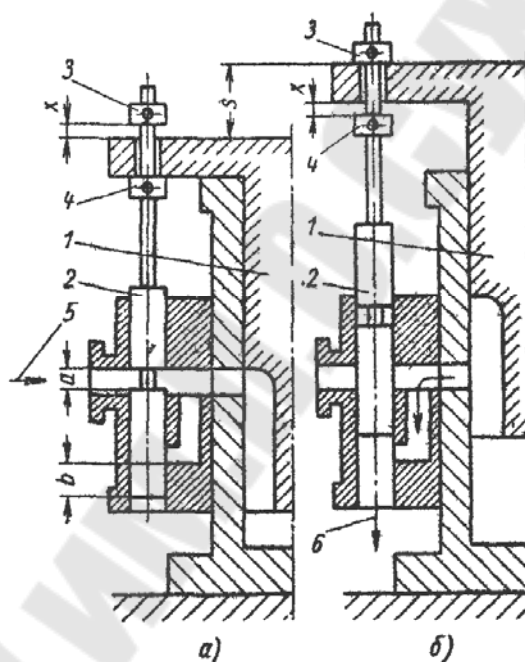


Рис. 8.4 Встряхивающий механизм с золотниковым воздухо-распределением:

а – нижнее положение; б – верхнее положение; 1 – встряхивающий поршень; 2 – золотник; 3 – верхняя регулирующая гайка; 4 – нижняя регулирующая гайка; 5 – впуск воздуха; 6 – выхлоп.

Данное воздухораспределительное устройство легко регулируется винтом 4. При вывинчивании этого винта увеличивается высота подъема встряхивающего стола. Воздухораспределительные клапаны подобного типа широко применяются на крупных и средних встряхивающих формовочных машинах.

На рис. 8.4 приведен пневматический встряхивающий механизм с золотниковым воздухораспределением. Золотник не имеет жесткого крепления к встряхивающему столу: он может проскальзывать относительно стола на величину x , которая регулируется перестановкой двух гаек, верхней и нижней, на штоке золотника.

При ходе встряхивающего поршня вверх (рис. 8.4, а) стол сначала проходит путь x , выбирая зазор до верхней регулирующей гайки, и затем уже тянет за собой золотник. В начале падения встряхивающего поршня со столом из верхнего положения (рис. 8.4, б) золотник задерживается и отстает от стола, так как, будучи много меньше встряхивающего поршня по диаметру, он имеет относительно большее трение. Поэтому при ходе вниз стол также сначала выберет зазор x , который теперь будет уже между ним и нижней регулирующей гайкой, а затем будет толкать вниз золотник.

Золотниковое воздухораспределение описанного типа применяется в некоторых средних и среднетоннажных встряхивающих формовочных и стержневых машинах. Иногда шток золотника жестко крепится к встряхивающему столу. В таком случае регулировка заключается только в перестановке всего штока по высоте, исключая его скольжение относительно встряхивающего стола.

Во встряхивающем механизме с пружинным амортизатором (рис. 8.5) формовочной машины мод. 22411 встряхивающий стол 1 жестко соединен с поршнем 2, который установлен в цилиндр 14. В свою очередь, цилиндр жестко соединен с амортизатором 15. Стол имеет четыре направляющих 7, которые перемещаются во втулках амортизатора 15.

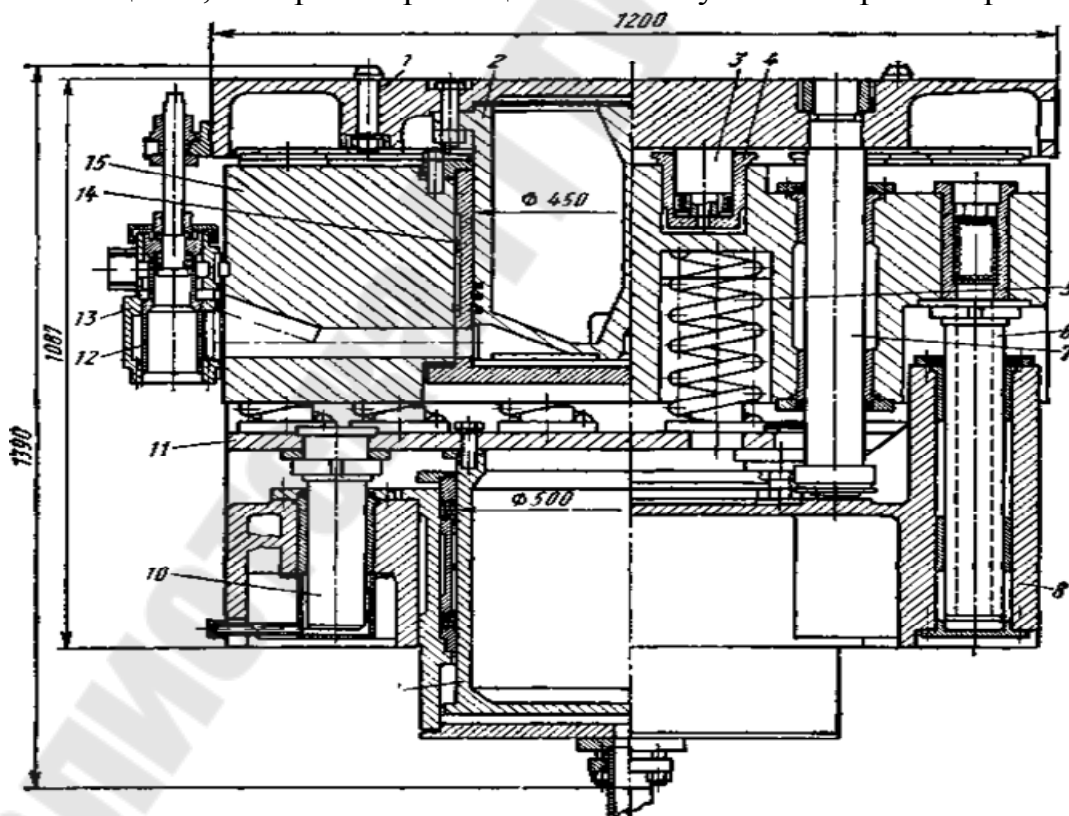


Рис. 8.5 Встряхивающий механизм с пружинным амортизатором формовочной машины модели 22411

Встряхивающий стол лежит на торцах бойков 3, размещенных в стаканах 4 амортизатора. На дно стакана укладываются прокладки, а на них — пружины, на которые и опираются бойки. Амортизатор 15 установлен на пружинах 5, которые опираются на верхнюю плиту 11 подъемного поршня 9. Амортизатор перемещается вдоль направляющих 6, закрепленных на основании 8 подъемного механизма. Во втулках основания 8 перемещаются также направляющие 10 плиты 11.

Встряхивающий механизм снабжен воздухораспределительным клапаном 13, золотник 12 которого соединен со столом 1 встряхивающего механизма. При подаче сжатого воздуха через золотниковый клапан под встряхивающий поршень 2 последний начинает двигаться вверх со столом 1, на котором лежат модельная плита и опока. После того как поршень проходит некоторое расстояние, золотник прерывает подачу воздуха и соединяет подпоршневую полость с атмосферой; начинается выхлоп. Стол, пройдя некоторое расстояние по инерции, начинает падать вниз, при этом перекрывает выхлопное отверстие, выхлоп прекращается. Затем открывается впускное отверстие, начинается подача воздуха под встряхивающий поршень. В конце падения стол ударяется о бойки 3 и резко изменяет направление своего движения. Начинается новый цикл.

В результате удара и под действием давления сжатого воздуха цилиндр 14 вместе с амортизатором 15 движется вниз, сжимая пружины 5. После начала выхлопа под действием пружин амортизатор 15 начинает двигаться вверх навстречу падающему столу. При ударе амортизатора о стол происходит уплотнение смеси.

ЭКСПЕРИМЕНТАЛЬНАЯ ЧАСТЬ

Работа проводится на производственной базе РУП «Гомельский литейный завод «Центролит»». Изучается конструкция и регулировка машины, техническая документация. Составляется циклограмма процесса формовки. Изучается документация по сдаче машины из ремонта в эксплуатацию.

СОДЕРЖАНИЕ ОТЧЕТА:

- Краткое описание конструкции машины.
- Описание работы формовочной машины.
- Описание выполненных регулировок.
- Выполнение эскизов деталей, узлов, схемы.
- Технические характеристики машины.
- Выводы и предложения по совершенствованию конструкции машины.

КОНТРОЛЬНЫЕ ВОПРОСЫ

1. Преимущества и недостатки процесса уплотнения встряхиванием и встряхивающих формовочных машин.
2. Механизм процесса уплотнения встряхиванием.
3. Уравнение движения стола. Влияние жесткости упругих прокладок на силу удара и ускорение стола.
4. Параметры удара: скорость падения стола, высота встряхивания и частота ударов, их среднее численное значение.
5. Отличие встряхивающего механизма с амортизацией и без амортизации удара.
6. В каком случае мощность встряхивающего механизма выше (в случае амортизации или без нее) при одинаковом размере опок?
7. Роль воздухоподводящей системы встряхивающего механизма, эффективность его работы.
8. Что такое коэффициент расхода воздухоподводящей системы встряхивающего механизма, его численное значение?
9. Зачем применяют во встряхивающих машинах нивелирующие механизмы?
10. Влияние величины безударной нагрузки на эффективность работы встряхивающего механизма.
11. Принцип расчета диаметра цилиндра встряхивающего механизма.

ЛИТЕРАТУРА

1. Аксенов П. Н. Оборудование литейных цехов. - М.: Машиностроение, 1977.
2. Аксенов П. Н., Орлов Г. М., Благодравов Б. П. Машины литейного производства. Атлас конструкций: Учебное пособие. - М.: Машиностроение, 1982.
3. Беликов О. А., Каширцев Л. П. Приводы литейных машин. - М.: Машиностроение, 1971.
4. Бессекерский В. А., Попов Е. П. Теория систем автоматического регулирования. - М.: Наука, 1975.
5. Белянин П. Н. Робототехнические системы для машиностроения. - М.: Машиностроение, 1986.
6. Горский А. И. Расчет машин и механизмов автоматических линий литейного производства. - М.: Машиностроение, 1978.
7. Зайгеров И. Б. Оборудование литейных цехов: Учебное пособие. - Мн.: Высшая школа, 1980.
8. Сафонов В. Я. Справочник по литейному оборудованию. - М.: Машиностроение, 1985.

ОБОРУДОВАНИЕ ЛИТЕЙНЫХ ЦЕХОВ

Лабораторный практикум для студентов специальности 1-36 02 01 «Машины и технология литейного производства»

Автор-составитель: **Карпенко** Валерий Михайлович

Подписано в печать 07.06.06.

Формат 60x84/16. Бумага офсетная. Гарнитура «Таймс».

Цифровая печать. Усл. печ. л. 4,18. Уч.-изд. л. 4,69.

Изд. № 201.

E-mail: ic@gstu.gomel.by

<http://www.gstu.gomel.by>

Отпечатано на МФУ XEROX WorkCentre 35 DADF
с макета оригинала авторского для внутреннего использования.

Учреждение образования «Гомельский государственный
технический университет имени П.О. Сухого».

246746, г. Гомель, пр. Октября, 48.