



Министерство образования Республики Беларусь

**Учреждение образования
«Гомельский государственный технический
университет имени П. О. Сухого»**

Кафедра «Сельскохозяйственные машины»

В. Б. Попов, В. Ф. Хиженок

ОСНОВЫ ТРИБОФАТИКИ

**ЛАБОРАТОРНЫЙ ПРАКТИКУМ
по одноименному курсу для студентов
специальности 1-36 2 01 «Проектирование
и производство сельскохозяйственной техники»
дневной и заочной форм обучения**

Электронный аналог печатного издания

Гомель 2013

УДК 621.891(075.8)
ББК 34.41я73
П57

*Рекомендовано к изданию научно-методическим советом
механико-технологического факультета ГГТУ им. П. О. Сухого
(протокол № 4 от 26.04.2012 г.)*

Рецензент: зав. каф. «Обработка материалов давлением» ГГТУ им. П. О. Сухого
д-р техн. наук, проф. *М. Н. Верещагин*

Попов, В. Б.

П57 Основы трибофатики : лаборатор. практикум по одному курсу для студентов специальности 1-36 12 01 «Проектирование и производство сельскохозяйственной техники» днев. и заоч. форм обучения / В. Б. Попов, В. Ф. Хиженок. – Гомель : ГГТУ им. П. О. Сухого, 2013. – 72 с. – Систем. требования: PC не ниже Intel Celeron 300 МГц ; 32 Mb RAM ; свободное место на HDD 16 Mb ; Windows 98 и выше ; Adobe Acrobat Reader. – Режим доступа: <http://alis.gstu.by/StartEK/>. – Загл. с титул. экрана.

ISBN 978-985-535-133-8.

Изложен порядок выполнения лабораторных работ по основным темам курса «Основы трибофатики». Приведены краткие теоретические сведения, примеры исследования свойств материалов, необходимый справочный материал.

Для студентов специальности 1-36 12 01 «Проектирование и производство сельскохозяйственной техники» дневной и заочной форм обучения.

УДК 621.891(075.8)
ББК 34.41я73

ISBN 978-985-535-133-8

© Попов В. Б., Хиженок В. Ф., 2013
© Учреждение образования «Гомельский
государственный технический университет
имени П. О. Сухого», 2013

Лабораторная работа № 1 **ПОВЕРХНОСТНОЕ ПОВРЕЖДЕНИЕ** **И ОБЪЕМНОЕ РАЗРУШЕНИЕ**

Цель работы: изучить основные понятия и определения, а также механизм усталости материала.

Прочность – это способность твердого тела воспринимать и выдерживать нагрузку, не разрушаясь.

Жесткость – это его способность сохранять свои размеры и форму при действии механической нагрузки.

Вид нарушения сплошности нагруженного твердого тела, который ведет к полной потере им несущей способности, называют объемным разрушением.

В паре трения аналогично нагрузку воспринимает и ей реально противостоит не геометрический, а специфический рабочий объем, который прилегает к некоторой части поверхности твердого тела – ее называют рабочей поверхностью. Тогда следует ввести представление о поверхностной прочности объекта. Так, можно говорить о поверхностной прочности (опорного) кольца подшипника качения, которое воспринимает радиальную нагрузку в областях его контакта с шариками (или роликами) на так называемой дорожке катания. Если поверхностная прочность материала на этой дорожке не обеспечена, произойдет поверхностное повреждение – отслаивание и выкрашивание с поверхности небольших пластинок или кусочков металла. При качении, как и при относительном скольжении соприкасающихся под нагрузкой двух твердых тел, обнаруживается специфический вид постепенного разрушения поверхностей трения – его называют *изнашиванием*. Оно характеризуется непрерывным отделением и уносом из зоны трения частичек материала и сопровождается уменьшением размера тела в направлении, перпендикулярном поверхности трения. Полной потери несущей способности твердых тел при этом не происходит – имеет место лишь утрата работоспособности поверхностных слоев материала. Свойство прочности в таких случаях называют *износостойкостью*.

Любое разрушение – поверхностное или объемное – не может произойти, если предварительно не имело место возникновение и развитие локальных не сплошностей материала – трещин.

Объемному разрушению обычно предшествует разрушение поверхностное. Если при изгибе с кручением вала на его поверхности

возникают малые рассеянные усталостные трещины, то со временем, под действием переменной нагрузки, некоторая из этих трещин получает ускоренный рост и становится магистральной; ее развитие, как правило, завершается усталостным разрушением вала, т. е. разделением его на две части. Процесс разрушения в таком случае определяется скоростью роста (магистральной) трещины.

Механические свойства

Свойство объемной прочности достаточно давно научились оценивать количественно – в результате механических испытаний специальных (в том числе и стандартных) образцов материала. И было установлено, что такое свойство кардинально зависит от характера приложения нагрузки.

На рис. 1.1 представлена классификация основных законов нагружения при действии на объект механической нагрузки.

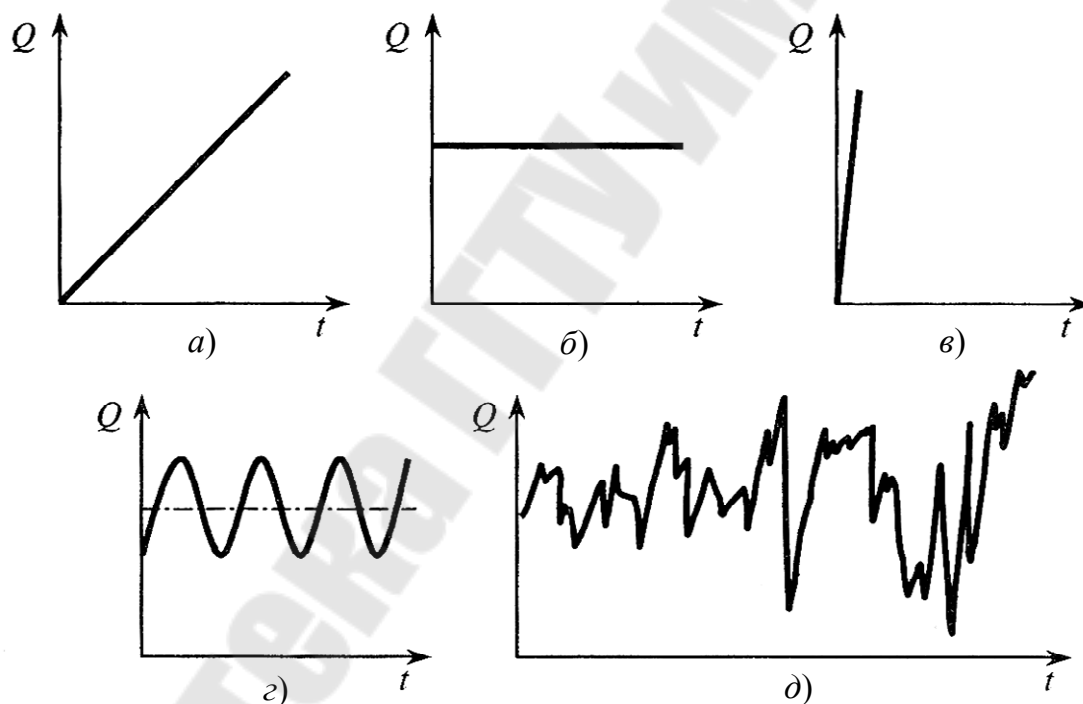


Рис. 1.1. Основные законы нагружения твердого тела

Если нагрузка Q медленно и монотонно возрастает во времени (рис. 1.1, а), то говорят о статическом нагружении.

Если нагрузка Q оказывается практически постоянной во времени (рис. 1.1, б), то речь идет о длительном нагружении.

Если нагрузка Q возрастает во времени практически мгновенно (т. е. с очень большой скоростью), то говорят о динамическом, или ударном нагружении (рис. 1.1, в).

Если нагрузка Q изменяется во времени по какому-либо циклу (например, синусоидальному – рис. 1.1, z), то говорят о циклическом нагружении.

Если величина нагрузки Q изменяется во времени практически непредсказуемо (рис. 1.1, d), то говорят о случайном нагружении.

Механические свойства существенно зависят и от вида напряженного состояния объекта. Наименьшее сопротивление разрушению обнаруживается при кручении (сдвиге), наибольшее – при изгибе, тогда как при осевом растяжении–сжатии оно оказывается промежуточным.

Свойство поверхностной прочности, или износостойкости, количественно оценивают в результате испытаний на трение (и изнашивание). Такое свойство, во-первых, кардинально зависит от вида трения – при скольжении, качении, проскальзывании (фреттинге). Во-вторых, оно, как и свойство объемной прочности, значительно обусловлено характером нагружения. Так, при ударных воздействиях процессы изнашивания, как правило, сильно интенсифицируются. В-третьих, было показано, что процесс поверхностного повреждения зависит от природы взаимодействующих тел (субстанций). В этой связи, например, повреждение поверхности твердого тела под ударным воздействием твердых частиц или жидких капель называют эрозией, а если твердое тело взаимодействует с излучением, то радиационной эрозией. Когда же на твердую преграду воздействует мощное лазерное излучение или высокотемпературная плазма, говорят об особом виде поверхностного повреждения – абляции. Если твердое тело (например, труба) длительное время взаимодействует (под давлением) с ламинарным потоком жидкости, то возникает гидроэрозия; в тех зонах трубы, где поток жидкости имеет нестационарное течение, реализуется кавитационная эрозия.

Свойство трещиностойкости количественно оценивают в результате испытаний на вязкость разрушения – при статическом, ударном или циклическом нагружении образцов.

Механическое состояние

В соответствии с диаграммой растяжения мягкой стали деформируемое твердое тело может находиться в одном из трех механических состояний.

Упругое состояние характеризуется пропорциональной зависимостью между напряжениями σ и относительными продольными деформациями ε . Оно описывается законом Гука

$$\sigma = E\varepsilon, \quad (1.1)$$

где E – модуль нормальной упругости, или модуль Юнга.

Содержательный смысл модуля упругости устанавливают из закона (1.1). Если $\varepsilon = \Delta l / l = 1$, то $\sigma = E$, т. е. E – это такое напряжение, которое приводит к увеличению длины испытуемого образца вдвое, если, конечно, прежде он не разрушится (абсолютное удлинение Δl должно быть равным первоначальной длине образца l). Из геометрических соображений (рис. 1.2) следует, что модуль упругости является константой данного материала:

$$E = \sigma / \varepsilon = \text{const} = \text{tg } \alpha.$$

Сравнивая два типа материалов с различным численным значением модуля упругости ($E_1 > E_2$), устанавливаем: при одинаковом относительном удлинении ($\varepsilon = \text{const}$) напряжения оказываются больше у первого материала ($\sigma_1 > \sigma_2$) (рис. 1.2, а) при одинаковом напряжении ($\sigma = \text{const}$), наоборот, у первого материала деформации меньше, чем у второго ($\varepsilon_1 < \varepsilon_2$) (рис. 1.2, б). Следовательно, E есть характеристика жесткости материала. Важным параметром упругости является коэффициент Пуассона, определяемый как отношение между поперечной $\varepsilon_{\text{поп}}$ и продольной ε деформациями при растяжении образца:

$$\mu = |\varepsilon_{\text{поп}}| / \varepsilon = \text{const}.$$

Сопротивление усталости

Процесс постепенного накопления повреждений материала под действием повторно-переменных напряжений, приводящий к изменению его строения и свойств, образованию и развитию трещин и к объемному разрушению, называют механической усталостью. Изменение напряжений во времени может быть регулярным (см. рис. 1.1, з) либо нерегулярным (см. рис. 1.1, д).

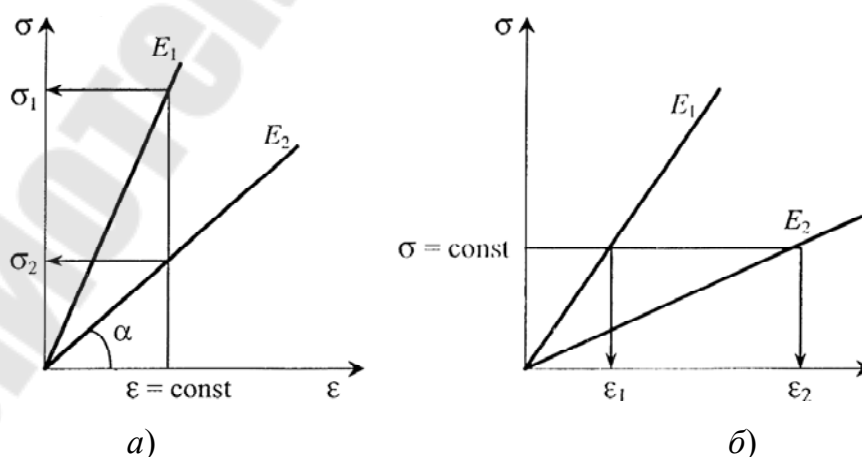


Рис. 1.2. График нормальной упругости

Полной кривой усталости (рис. 1.3) называют зависимость между амплитудой (или максимальным значением) напряжения σ и циклической долговечностью (число циклов до разрушения) N_σ во всем диапазоне их возможного изменения: $\sigma < \sigma_b$ и $1 \leq N_\sigma < 10^9$ циклов. Если $\sigma = \sigma_b$, то $N_\sigma = 1$, т. е. граничным случаем усталостного разрушения может служить разрушение статическое.

Критерием предельного состояния при оценке долговечности служит либо объемное разрушение испытуемого образца (разделение его на две части), либо момент достижения усталостной трещиной некоторой (наперед заданной) длины.

Если кривую усталости построить в двойных логарифмических координатах $\lg\sigma - \lg N_\sigma$, то обнаруживаются четыре (I, II, III, IV) характерных участка, представляемые обычно отрезками прямой линии с различным углом наклона α к оси абсцисс (рис. 1.3).

Для области I квазистатической усталости характерно относительно большое изменение долговечности при малом изменении напряжения. Разрушение здесь обусловлено, в случае испытания мягкой стали, развитием больших пластических деформаций: зависимость $\sigma - \varepsilon$ в одном цикле нагружения представляет собой открытую петлю пластического гистерезиса. Долговечность образцов обычно составляет от нескольких десятков до нескольких сотен циклов.

Для области II малоциклового усталости характерно, наоборот, относительно небольшое изменение долговечности при значительном снижении напряжения. Разрушение в этом случае обусловлено процессом упругопластического деформирования: зависимость $\sigma - \varepsilon$ в одном цикле нагружения представляет собой незамкнутую петлю упругопластического гистерезиса. Малоцикловая усталость наблюдается в диапазоне долговечности примерно $10^3 \dots 10^4$ циклов.

Для кривой III многоциклового усталости угол наклона α_k меньше, чем угол наклона α_L кривой малоциклового усталости, но обычно больше, чем угол наклона α_b кривой квазистатической усталости. Разрушение здесь обусловлено накоплением неупругих деформаций: зависимость $\sigma - \varepsilon$ представляет собой замкнутую петлю механического гистерезиса. Долговечность при многоциклового усталости заключена ориентировочно в интервале $5 \cdot 10^4 - 5 \cdot 10^6$ циклов.

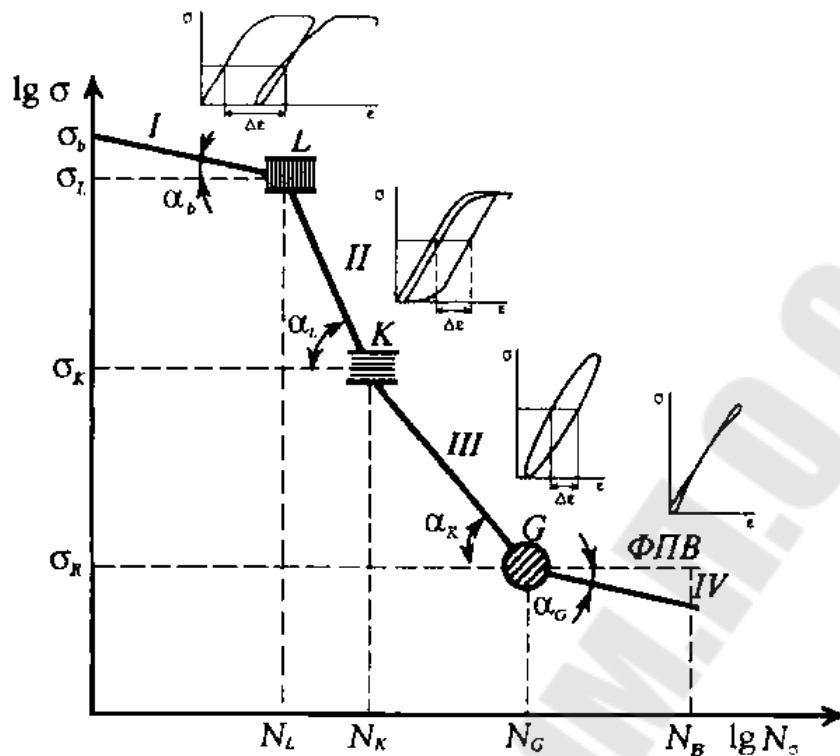


Рис. 1.3. Схема полной кривой механической усталости

Область IV высокоресурсной усталости (испытания на воздухе при комнатной температуре) реализуется лишь для материалов с нестабильной структурой. Разрушение здесь обусловлено нанопластичностью и носит, как правило, хрупкий характер; долговечность превышает 10^7 циклов.

В зонах перехода от одной области к другой обычно обнаруживают два разрыва кривой усталости (зоны K, L), наличие которых свидетельствует о смене преимущественного механизма разрушения.

Поскольку участки I–IV полной кривой усталости являются прямыми линиями, то их можно описать простейшим степенным уравнением

$$\sigma^{m\sigma} N_{\sigma} = C_{\sigma} = \text{const} \quad (1.2)$$

со своими (для каждого участка) параметрами m_{σ} и C_{σ} .

Исходя из изложенного, можно считать, что σ_L – предел квазистатической усталости, σ_K – предел малоциклового усталости, σ_G – предел многоциклового усталости (для случая, когда реализуется высокоресурсная усталость).

Полную кривую усталости строят по номинальным напряжениям, т. е. при расчете напряжения возможную пластическую деформацию (на участках I и II) не учитывают.

Процессы изнашивания

Изнашивание есть процесс разрушения тонких поверхностных слоев в области фрикционного контакта двух взаимодействующих под нагрузкой твердых тел. Результат изнашивания называют просто износом, он характеризуется толщиной (объемом, массой) отделенного и унесенного из зоны трения материала.

Процесс изнашивания обусловлен характером деформирования и перемещений поверхностных слоев материала. На рис. 1.4 показана осциллограмма волнообразного перемещения поверхности полимерного тела при скольжении по нему металлического индентора (шара). Можно выделить три характерные зоны.

Зона I (точки 1–2 и 8–7) соответствует периоду покоя: импульсы от источника возмущения – нагруженного и движущегося индентора практически не доходят до нее. При движении индентора возникает волна деформации в зоне II (точки 6–5–4–3–2), за которой следует зона III восстановления (точка 7). В определенных условиях подобные виброперемещения становятся причиной (источником) автоколебаний при трении.

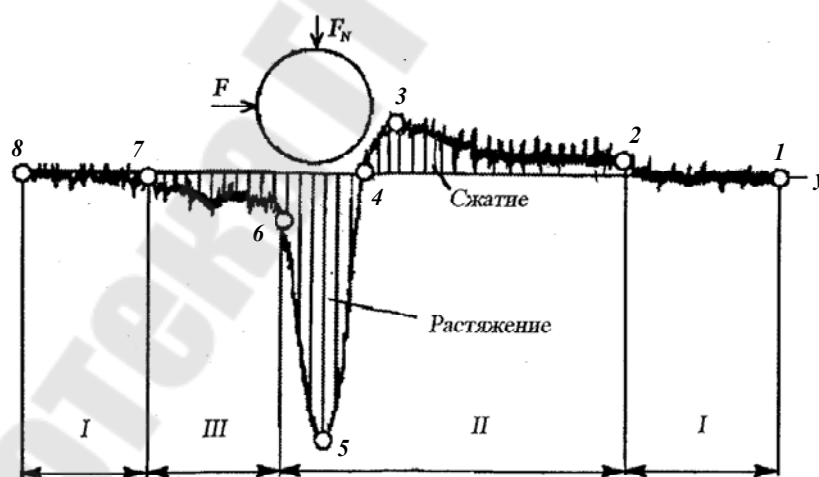


Рис. 1.4. Осциллограмма перемещений поверхности полимерного материала при скольжении по нему металлического индентора

Изучение рис. 1.4 позволяет сделать три важных вывода. Во-первых, хотя контактная нагрузка является статической (неизменной во времени: $F_N = \text{const}$), поверхностные слои материала в зоне трения деформируются циклически. При этом цикл деформации ϵ_y

(в направлении движения) оказывается наиболее опасным – знакопеременным: перед индентором – полцикл сжатия (точки 4–2), позади него – полцикл растяжения (точки 4–5–6–7). Во-вторых, наиболее опасные – растягивающие деформации многократно превышают по величине сжимающие деформации, которые менее опасны для инициирования разрушения. Наконец, в-третьих, цикл деформаций и перемещений распространяется на поверхностную зону тела (от точки 2 до точки 7), протяженность которой значительно больше, чем размер отпечатка шара (в окрестности точки 5) при его вдавливании нагрузкой F_N в плоскость полимерного тела. Следовательно, повреждение материала ожидается не только на площадке контакта и на дорожке трения, но и вне их.

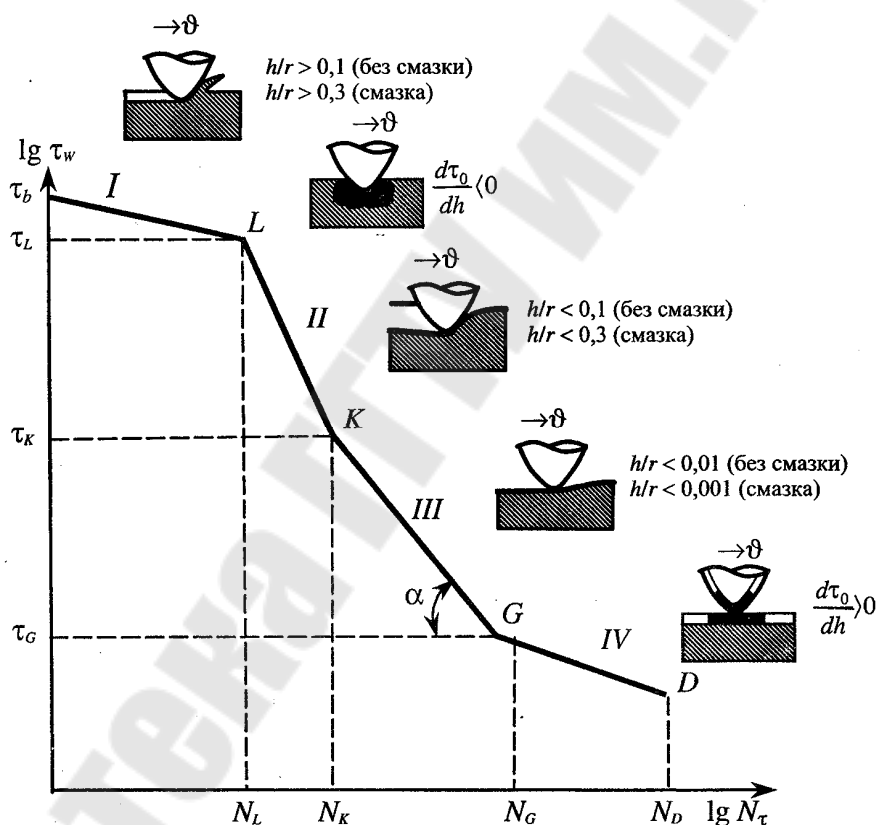


Рис. 1.5. Схема полной кривой фрикционной усталости

Критические или предельные состояния пары трения в широком диапазоне изменения контактной нагрузки можно описать графиком (рис. 1.5), аналогичным полной кривой механической усталости (см. рис. 1.3).

Наиболее важным нагрузочным параметром, ответственным за процесс изнашивания при скольжении, является удельная сила тре-

ния, или Фрикционное напряжение τ_w . Поэтому диаграмму предельных состояний, или полную кривую фрикционной усталости (см. рис. 1.5) строят в двойных логарифмических координатах $\lg \tau_w - \lg N_\tau$, где N_τ – число циклов (или время) до наступления критического или предельного состояния. На этой кривой в общем случае обнаруживают четыре характерные области: квазистатического (I), малоциклового (II), многоциклового (III) и высокоресурсного (IV) разрушения (изнашивания). Характер цикла «напряжение–деформация» для различных областей механической усталости (см. петли гистерезиса на рис. 1.3) сохраняются для аналогичных областей деформирования при трении (см. рис. 1.5), но строить его следует по напряжениям τ и деформациям γ при сдвиге.

Вывод: в ходе данной лабораторной работы были изучены понятия жесткости, прочности, объемного разрушения, поверхностного повреждения, усталости и изнашивания, а также механизм усталости материала.

Контрольные вопросы

1. Что такое прочность?
2. Что такое жесткость?
3. Дайте определение поверхности повреждения.
4. Что такое изнашивание?
5. Что такое усталостное разрушение?
6. Классификация основных законов нагружения при действии на объект механической нагрузки.
7. Закон Гука.
8. Что такое коэффициент Пуассона?
9. Что такое механическая усталость?
10. Указать и пояснить все области на схеме полной кривой механической усталости.

Лабораторная работа № 2 МАШИНЫ СЕРИИ СИ ДЛЯ ИЗНОСОУСТАЛОСТНЫХ ИСПЫТАНИЙ: УСТРОЙСТВО И РАБОТА

Цель работы: изучить технические характеристики, конструктивные особенности и принцип работы машин серии СИ для износоусталостных испытаний.

Приборы и оборудование: испытательные машины серии СИ; различные типы образцов и контрообразцов; динамометры ДОСМ-3-0,5У; комплекты приспособлений для тарировки контактной и изгибной нагрузок.

1. Устройство и работа машин серии СИ

Машины серии СИ предназначены для проведения следующих видов испытаний:

1.1. *Испытания на фрикционно-механическую усталость* (рис. 2.1, а). Цилиндрический образец 1 одним концом закреплен в шпинделе 2 и вращается с угловой скоростью ω . На другом его конце приложена вертикальная изгибающая нагрузка Q (вверх или вниз). А к его рабочей зоне диаметром $d = 10$ мм прижимается под действием контактной нагрузки F_N закрепленный неподвижно контрообразец 3, например, пластина или частичный вкладыш. Таким образом, в рабочей зоне образца одновременно возникают максимальные контактные и изгибные напряжения. Нетрудно видеть, что, имея машину для реализации схемы испытаний согласно рис. 2.1, а, можно проводить:

– износоусталостные испытания на фрикционно-механическую усталость (рис. 2.1, а) с варьированием величин F_N , Q и ω ;

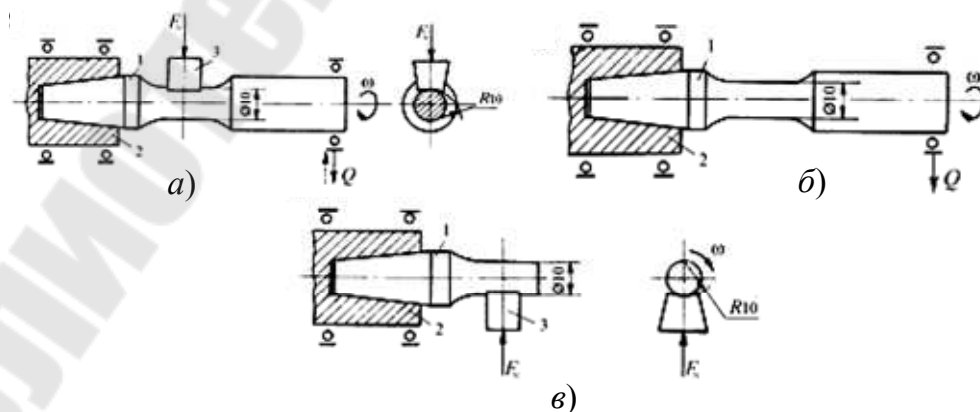


Рис. 2.1. Схемы испытаний на фрикционно-механическую усталость (а), механическую усталость (б) и трение скольжения (в)

– испытания на механическую усталость при изгибе с вращением (рис. 2.1, б) с варьированием величин Q и ω . В этом случае контрообразец 3 снимают, так что $F_N = 0$;

– испытания на трение и изнашивание при скольжении (рис. 2.1, в) с варьированием величин F_N и ω . В этом случае изгибающая нагрузка отсутствует ($Q = 0$), а образец 1, с целью экономии материала, делают укороченным.

1.2. Испытания на контактно-механическую усталость (рис. 2.2, а). Эта схема отличается от схемы испытаний на фрикционно-механическую усталость (см. рис. 2.1, а) тем, что неподвижно закрепленный контрообразец заменен на вращающийся ролик 3. При этом образец и ролик могут в общем случае вращаться с разными угловыми скоростями ω_1 и ω_2 . Имея машину для реализации схемы испытаний согласно рис. 2.2, а, можно проводить:

– износоусталостные испытания на контактно-механическую усталость (см. рис. 2.2, а) с варьированием величин F_N , Q , ω_1 и ω_2 ;

– испытания на механическую усталость при изгибе с вращением (рис. 2.2, б) с варьированием величин Q и ω_1 . В этом случае ролик 3 снимают, так что $F_N = 0$ и $\omega_2 = 0$;

– испытания на трение качения или трение качения с проскальзыванием (рис. 2.2, в) с варьированием величин F_N , ω_1 и ω_2 . В этом случае изгибающая нагрузка отсутствует ($Q = 0$), а образец 1, с целью экономии материала, делают укороченным.

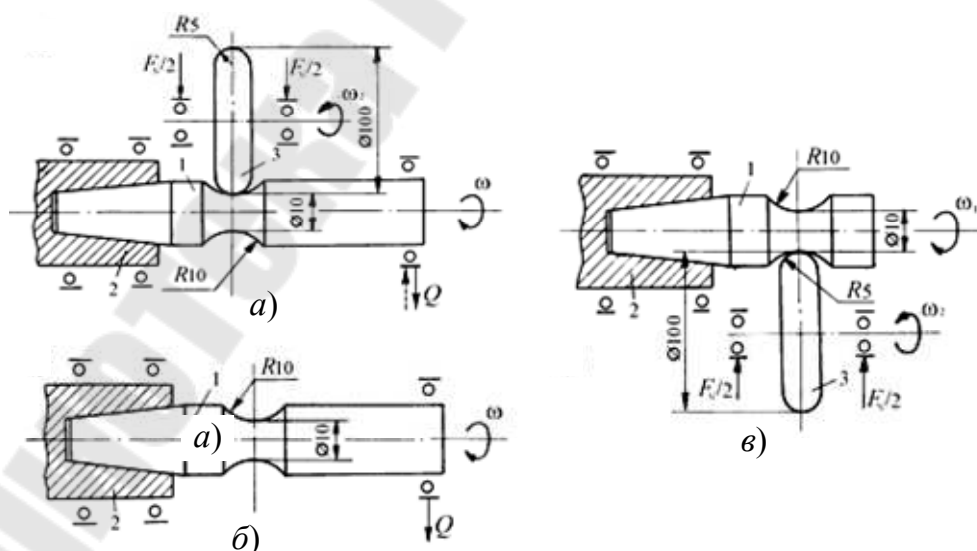


Рис. 2.2. Схемы испытаний на контактно-механическую усталость (а), механическую усталость (б) и трение качения (в)

1.3. Испытания на фреттинг-усталость (рис. 2.3, а). В отличие от схем испытаний на фрикционно-механическую усталость (см. рис. 2.1, а) и контактно-механическую усталость (см. рис. 2.2, а), в этом случае (см. рис. 2.3, а) к рабочей зоне вращающегося цилиндрического образца 1, изгибаемого нагрузкой Q , прижимают диаметрально противоположной контактной нагрузкой F_N два контрообразца 3, называемых мостиками фреттинга. Мостикам фреттинга можно сообщать окружное (со скоростью v_1) или осевое (со скоростью v_2) колебательное движение малой амплитуды либо возбуждать оба движения одновременно.

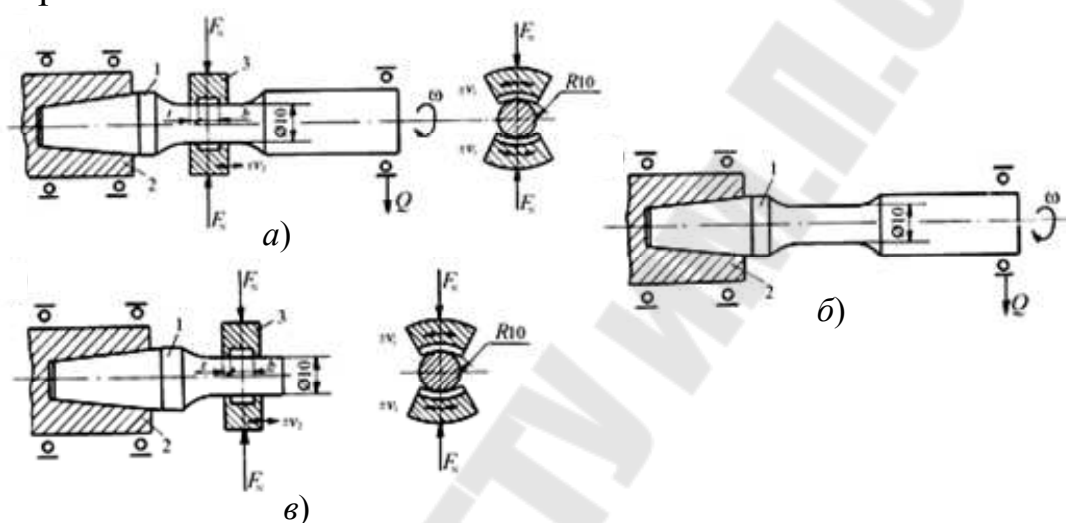


Рис. 2.3. Схемы испытаний на фреттинг-усталость (а), механическую усталость (б) и фреттинг (в)

Имея машину для реализации схемы испытаний согласно рис. 2.3, а, можно проводить:

- износоусталостные испытания на фреттинг-усталость (см. рис. 2.3, а) с варьированием величин F_N , Q , ω , v_1 и v_2 ;
- испытания на механическую усталость при изгибе с вращением (рис. 2.3, б) с варьированием величин Q и ω . В этом случае мостики фреттинга не монтируются, так что $F_N = 0$, $v_1 = v_2 = 0$;
- испытания на фреттинг при осевом и/или окружном проскальзывании (рис. 3, в) с варьированием величин F_N , v_1 и v_2 . В этом случае изгибающая нагрузка отсутствует ($Q = 0$), а образец 1, с целью экономии материала, делают укороченным.

Для проведения износоусталостных испытаний используют следующее испытательное оборудование:

- машину СИ-01 (испытания на фрикционно-механическую усталость);

- машину СИ-02 (испытания на контактно-механическую усталость);
- полнокомплектную машину СИ-03 (испытания на фрикционно-механическую и контактно-механическую усталость).

На всех этих машинах можно также проводить и испытания на фреттинг-усталость.

Общий вид машин СИ-01, СИ-02, СИ-03 показан на рис. 2.4, а их технические характеристики приведены в табл. 2.1.

Машины серии СИ состоят из следующих модулей (см. рис. 2.4):

- испытательной установки 3, которая содержит узлы и механизмы, необходимые для закрепления и испытания образцов или моделей силовых систем;
- специальных столов 1 и 6;
- электрошкафа 4, встроенного в тумбу стола и содержащего силовую пускорегулирующую аппаратуру, электронные блоки управления приводами образца, контробразца и нагружателей;
- блока информационно-управляющей системы (ИУС) 2, включающего в себя первичные датчики оборотов и частот вращения, нагрузок, температуры, вибрации, линейного износа и др., электронный блок, содержащий усилители и АЦП для преобразования сигналов датчиков и аварийных сигналов в цифровые последовательности для передачи в ПЭВМ, ЦАП для управления приводами вращения образца, контробразца и нагружателей;
- ПЭВМ с принадлежностями 5 и программным обеспечением.

Взаимосвязь составных частей испытательной установки машины СИ-03 показана на схеме (рис. 2.5).

Электрошпиндель 1 привода образца вращает вал, в котором закреплен испытываемый образец 19. Электродвигатель 13 привода контробразца через гибкий вал 3 вращает вал, на котором закреплен контробразец – ролик 2. В этом случае на машине реализуется трение качения. Электродвигатель 13 постоянного тока с помощью тиристорного блока управления по команде ИУС позволяет изменять в широком диапазоне и поддерживать с высокой точностью заданную частоту вращения контробразца, обеспечивая заданную скорость проскальзывания пары трения.

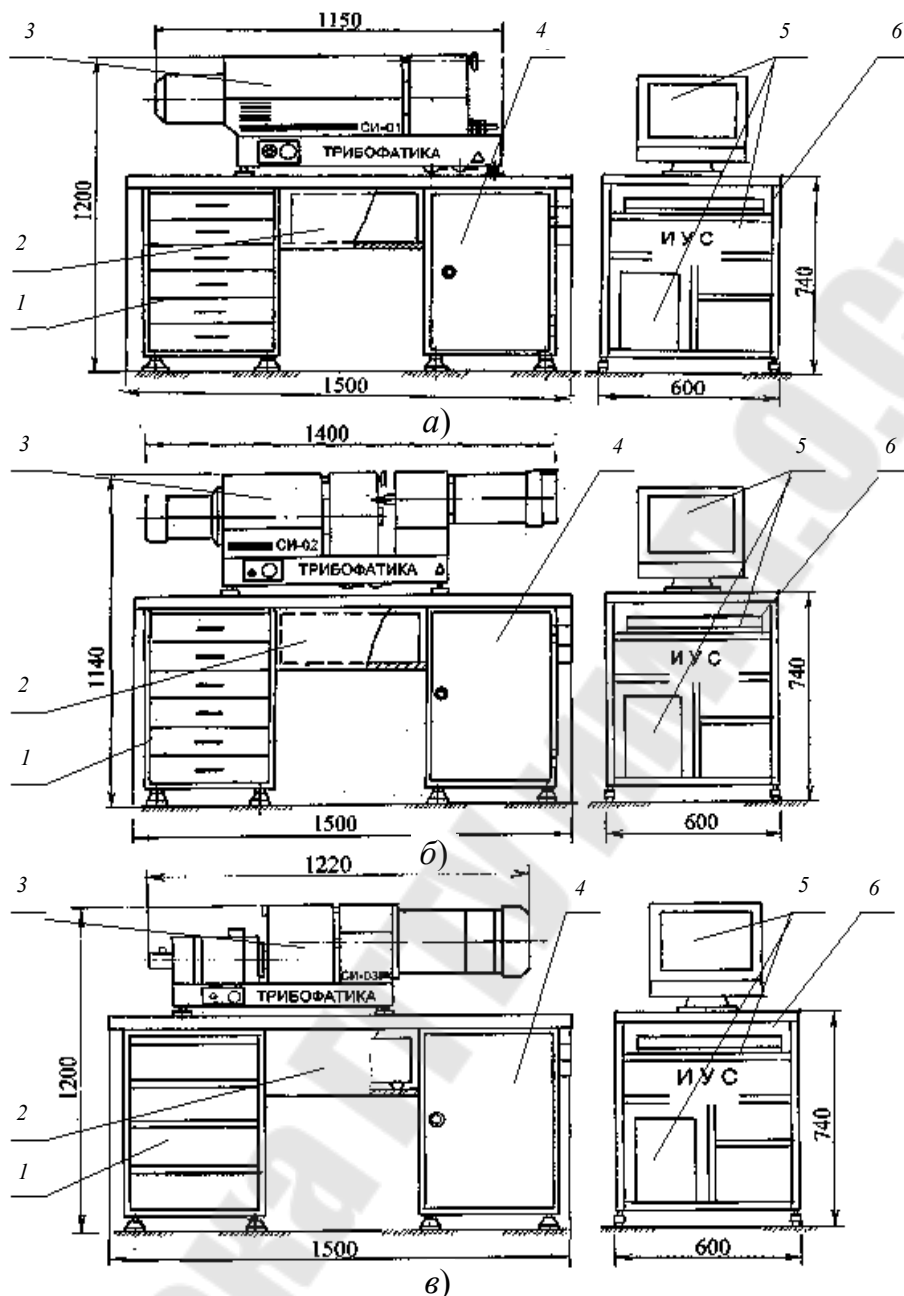


Рис. 2.4. Общий вид модульных машин серии СИ:
 а – СИ-01; б – СИ-02; в – СИ-03

Контробразец 2 прижимается к рабочей поверхности образца 19 с помощью электромеханизма 16 через систему рычагов 17, 7, 5, создавая заданную контактную нагрузку.

Вместо вращающегося контробразца-ролика 2 на рычаге 4 может быть установлена кассета с неподвижным контробразцом 2', или динамометрическое кольцо 20 с мостиками фреттинга 2''. В этом случае в используемой на машине силовой системе (образец-контробразец) реализуется трение скольжения или фреттинг.

Изгибные напряжения в образце создаются электромеханизмом 15 через систему рычагов 11, 10, 9, 18 и обойму 6 с подшипником, насаженным на хвостовик вращающегося образца.

Расположение площадки трения в зоне растяжения или в зоне сжатия образца обеспечивается изменением направления (соответственно вниз или вверх) изгибающей силы Q , действующей на образец.

Величины контактной и изгибной нагрузок определяются с помощью тензодатчиков 5 и 8, наклеенных на нагружающие пружины 4 и 9. Частота вращения контробразца измеряется с помощью датчика 14. Линейный износ либо сближение осей пары трения измеряется с помощью индуктивного датчика, параметры вибрации – виброакселерометром, установленным на рычаге 4 в зоне крепления контробразца. Момент трения измеряется с помощью моментомера 12, смонтированного на валу электродвигателя 13. Отличие машины СИ-01 для испытаний на фрикционно-механическую усталость (см. рис. 2.4, а) от машины СИ-03 состоит в том, что испытуемый образец приводится во вращение двигателем постоянного тока с бесступенчатым регулированием.

Таблица 2.1

Технические характеристики машин серии СИ

Наименование показателей	Значение		
	Машина СИ-01	Машина СИ-02	Машина СИ-03
Пара трения	Цилиндр-колодка	Цилиндр-ролик	Цилиндр-колодка; цилиндр-ролик
Диаметр рабочей части образца, мм	10	10	10
Размеры контробразца, мм	10×10×11,5	100	10×10×11,5; 100
Диапазон частот вращения образца, мин ⁻¹	40–4000	3000	600–6000
Диапазон частот вращения контробразца, мин ⁻¹	–	50–500	50–500
Диапазон изгибающих нагрузок, Н	70–700	70–700	70–700
Диапазон контактных нагрузок, Н	10–500	50–1000	10–1000
Диапазон измерения суммарного износа образца и контробразца, мкм	10–3000	10–3000	10–3000
Диапазон измерения момента трения, Нм:			
– при трении скольжения	0,01–1,2	–	0,01–1,2
– при трении качения	–	0,2–20	0,2–20

Привод контрообразца на этой машине отсутствует, так как в процессе испытаний реализуется только трение скольжения.

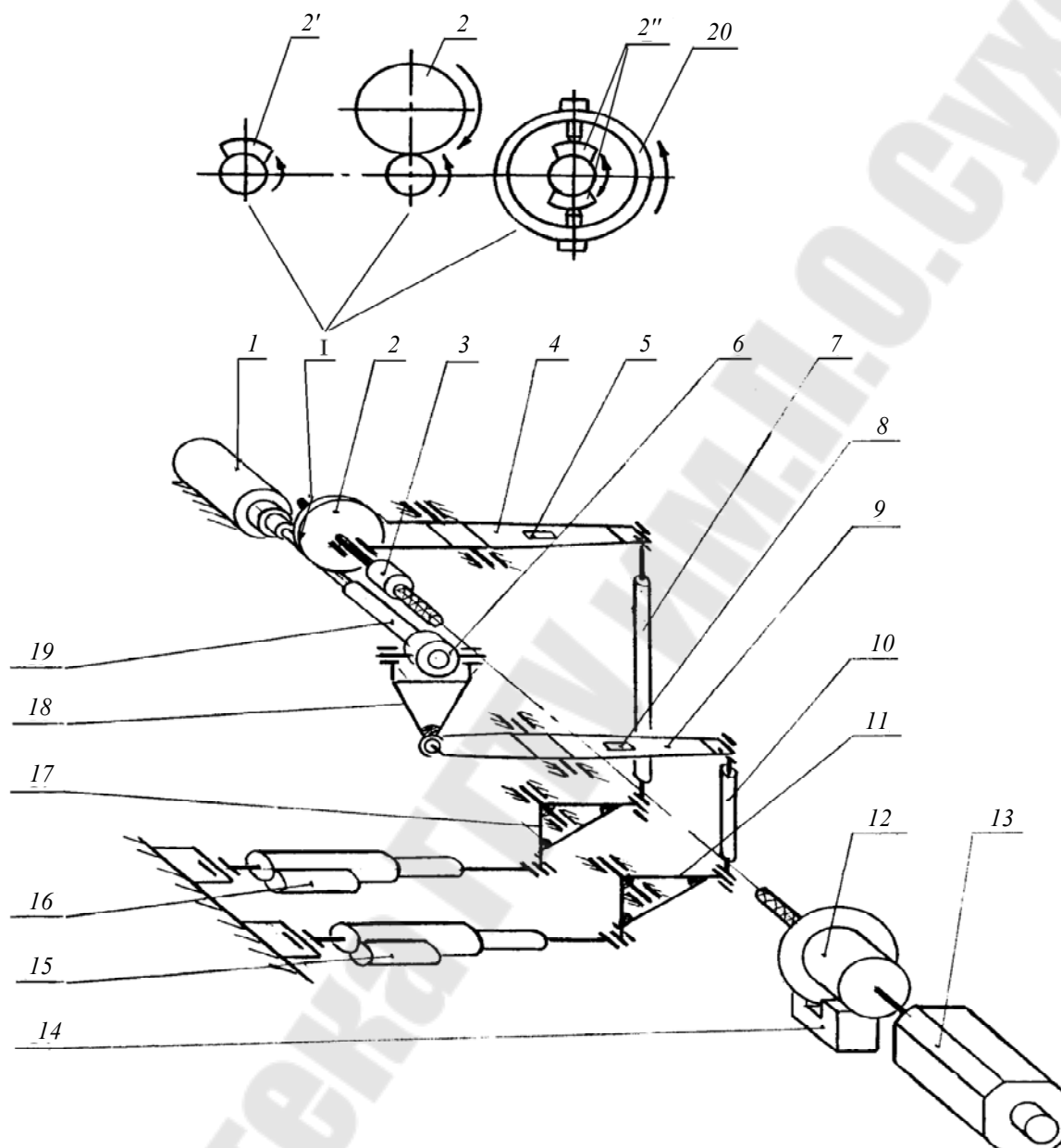


Рис. 2.5. Принципиальная схема испытательной установки машины СИ-03

Отличие машины СИ-02 для испытаний на контактно-механическую усталость (см. рис. 2.4, б) от машины СИ-03 в том, что испытуемый образец приводится во вращение асинхронным электродвигателем переменного тока с номинальной частотой вращения 3000 мин^{-1} . Широкий диапазон скоростей проскальзывания обеспечивается за счет изменения частоты вращения привода контрообразца-ролика.

2. Тарировка изгибной и контактной нагрузок

Для того чтобы параметры испытательных машин серии СИ соответствовали заданным требованиям, при вводе их в эксплуатацию, а также в процессе эксплуатации с заданной периодичностью (не реже одного раза в год), выполняют настройку (тарировку) всех механических и электронных систем этих машин. При этом руководствуются программами-методиками первичной и периодической аттестаций.

2.1. Тарировка контактной нагрузки. Схема тарировки контактной нагрузки в диапазоне 100–500 Н представлена на рис. 2.6.

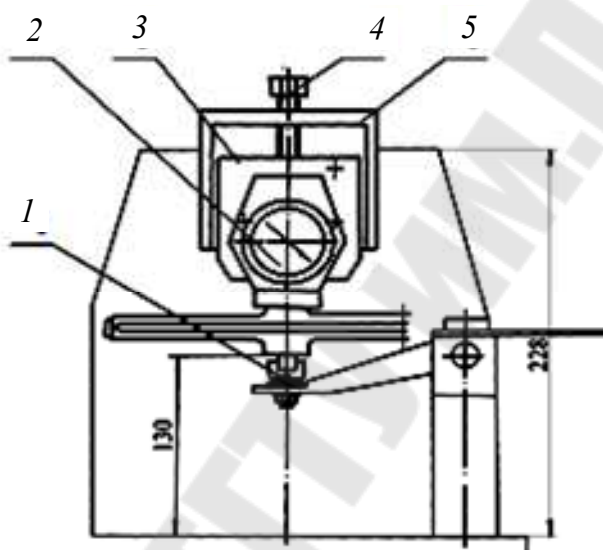


Рис. 2.6. Тарировка контактной нагрузки: 1 – контробразец; 2 – динамометр ДОСМ-3-0,5У (0,5 кН); 3 – корпус; 4 – упорный винт; 5 – кронштейн

При тарировке вращением тяги механизма контактной нагрузки задают проверяемое значение величины F_N и сверяют его с показаниями ИУС машины. Затем увеличивают контактную нагрузку до следующего проверяемого уровня, снова сверя с показаниями ИУС машины. Процедуру повторяют, пока не достигнут максимального проверяемого значения F_N . Далее в обратном порядке, последовательно уменьшая контактную нагрузку до минимального проверяемого значения, выполняют сравнение в тех же реперных точках, что и при увеличении F_N .

Измерения в каждой точке проводят не менее трех раз как при нагружении, так и при разгрузке, и их результаты заносят в протокол (табл. 2.2). Среднее значение отсчета принимают за градуировочную точку.

Погрешность определяют по формуле

$$\delta = (X_{\text{норм}} - X_m)100/X_{\text{норм}},$$

где δ – погрешность, %; $X_{\text{норм}}$ – нагрузка, измеренная динамометром, Н; X_m – среднее значение (градуировочная точка) нагрузки, измеренное проверяемой системой, Н.

Погрешность в диапазоне 50–500 Н не должна превышать ± 2 %. Если погрешность выше допустимой, выполняют проверку и техническое обслуживание исполнительных механизмов, производят настройку ИУС машины.

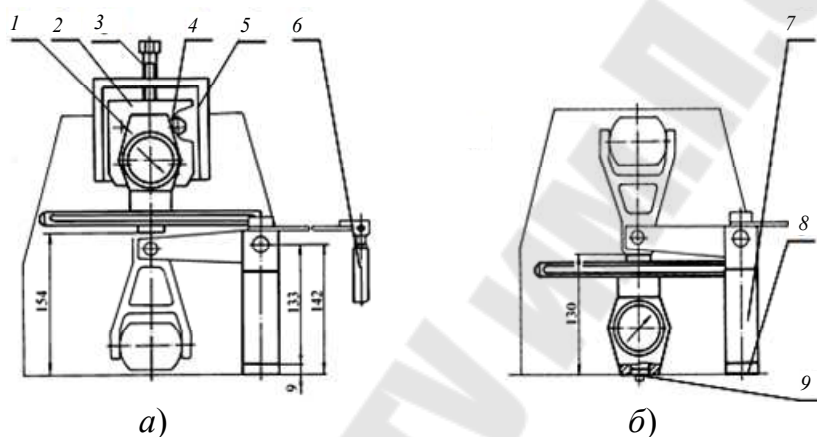


Рис. 2.7. Тарировка изгибной нагрузки «ВВЕРХ» (а) и «ВНИЗ» (б):
1 – динамометр; 2 – корпус; 3 – упорный винт; 4 – болт; 5 – кронштейн;
6 – стяжка; 7 – стойка; 8 – подкладка; 9 – пята

2.2. Тарировка изгибной нагрузки. Схемы тарировки изгибной нагрузки Q при направлении ее приложения вверх и вниз представлены на рис. 2.7, а и б соответственно.

Погрешность во всем диапазоне не должна превышать ± 2 %.

Результаты тарировки изгибной нагрузки заносят в протокол (табл. 2.3).

Таблица 2.2

Протокол тарировки системы измерения контактной нагрузки

Проверяемое значение нагрузки, Н	Показания динамометра, делений		Показания ИУС, Н, для номера измерений						Среднее значение нагрузки, Н	Погрешность, %
			1		2		3			
	Н	Р	Н	Р	Н	Р	Н	Р		
10										
30										
50										

Примечание. Н – при нагружении пружины; Р – при разгрузке пружины.

Протокол тарировки системы измерения изгибающей нагрузки

Проверяемое значение нагрузки, Н	Показания динамометра, делений		Показания ИУС, Н, для номера измерений						Среднее значение нагрузки, Н	Погрешность, %
			1		2		3			
	Н	Р	Н	Р	Н	Р	Н	Р		
100										
300										
500										

Примечание. Н – при нагружении пружины; Р – при разгрузке пружины.

3. Порядок выполнения работы

3.1. Изучить литературу, рекомендуемую для данной лабораторной работы.

3.2. Изучить правила техники безопасности.

3.3. Изучить конструкцию и принцип работы испытательной установки машины СИ-03.

3.4. Изучить конструкцию и принцип работы испытательной установки машины СИ-01.

3.5. Изучить конструкцию и принцип работы испытательной установки машины СИ-02.

3.6. Выполнить тарировку контактной нагрузки на одной из машин серии СИ.

3.7. Выполнить тарировку изгибной нагрузки на одной из машин серии СИ.

3.8. Оформить отчет по лабораторной работе.

4. Содержание отчета

4.1. Рисунок со схематичным изображением общего вида одной из машин серии СИ с указанием основных ее элементов.

4.2. Рисунок принципиальной схемы одной из машин серии СИ.

4.3. Описание конструкции и принципа работы испытательной установки одной из машин серии СИ.

4.4. Результаты тарировки изгибной и контактной нагрузок на одной из машин серии СИ в форме протоколов (см. табл. 2.2, 2.3).

4.5. Выводы по проделанной работе.

5. Пример тарировки нагружающих устройств

Были проведены тарировки контактной нагрузки и изгибной нагрузки на машине СИ-01. Результаты тарировок представлены в табл. 2.4, 2.5.

Таблица 2.4

Протокол тарировки системы измерения контактной нагрузки

Проверяемое значение нагрузки, Н	Показания динамометра, делений		Показания ИУС, Н, для номера измерений						Среднее значение нагрузки, Н	Погрешность, %
			1		2		3			
	Н	Р	Н	Р	Н	Р	Н	Р		
10	2,18	2,18	9,82	10,21	9,80	10,23	9,78	10,22	10,01	0,10
30	4,45	4,54	29,58	30,31	29,67	30,22	29,70	30,62	30,03	0,10
50	6,88	6,88	49,48	49,48	50,02	50,02	49,84	49,84	49,75	1,05

Примечание. Н – при нагружении пружины; Р – при разгрузке пружины.

Таблица 2.5

Протокол тарировки системы измерения изгибной нагрузки

Проверяемое значение нагрузки, Н	Показания динамометра, делений		Показания ИУС, Н, для номера измерений						Среднее значение нагрузки, Н	Погрешность, %
			1		2		3			
	Н	Р	Н	Р	Н	Р	Н	Р		
100	2,18	2,18	100,3	100,6	101,4	99,8	101,8	98,7	100,4	0,45
300	4,54	4,54	301,2	299,1	302,4	298,8	302,1	299,4	300,4	0,15
500	6,88	6,88	502,4	502,4	501,6	501,6	500,2	500,2	501,4	0,30

Примечание. Н – при нагружении пружины; Р – при разгрузке пружины.

Как видно из табл. 2.4, 2.5, погрешности при тарировке нагружающих устройств не превышают ± 2 %. Это соответствует требованиям СТБ 1067–97.

Контрольные вопросы

1. Какие виды испытаний реализуются на машинах серии СИ?
2. В чем отличие износоусталостных испытаний от обычных испытаний на механическую усталость или на трение?
3. Расскажите о конструктивных особенностях машины СИ-03.
4. Расскажите о конструктивных особенностях машины СИ-01.
5. Расскажите о конструктивных особенностях машины СИ-02.
6. Опишите принцип работы испытательной установки машины СИ-03.
7. Опишите принцип работы испытательной установки машины СИ-01.
8. Опишите принцип работы испытательной установки машины СИ-02.
9. Какие системы называют силовыми?
10. Какие объекты можно испытывать на машинах серии СИ?
11. Расскажите об устройстве и принципе действия механизмов нагружения.
12. Опишите способы и устройства для закрепления испытуемых объектов.
13. Расскажите о методах тарировки нагружающих устройств.

Лабораторная работа № 3

ИНФОРМАЦИОННО-УПРАВЛЯЮЩИЕ СИСТЕМЫ МАШИН СЕРИИ СИ: ПРИНЦИПЫ ПОСТРОЕНИЯ И РАБОТА

Цель работы: изучить принципы построения информационно-управляющих систем машин серии СИ, а также методы измерения и регистрации параметров износоусталостного повреждения.

Приборы и оборудование: используются испытательные машины серии СИ, различные типы образцов и контрообразцов.

1. Структура информационно-управляющих систем машин серии СИ и особенности их работы

Информационно-управляющие системы (ИУС) модульных машин СИ-01, СИ-02 и СИ-03 созданы на базе ПЭВМ. ИУС построены по принципу: испытательная установка – система управления/измерения – ПЭВМ. Структура ИУС представлена на рис. 3.1.

Как видно из рис. 3.1, ИУС модульных машин состоит из двух основных частей: управляющей ПЭВМ и блока измерения и управления, связанного с ПЭВМ стандартным кабелем. Необходимые измерительно-преобразовательные устройства выполнены в виде электронных плат и модулей, устанавливаемых непосредственно в блоке измерения и управления.

ИУС имеет 4 канала управления устройствами испытательной машины. Они используются для управления:

- скоростью вращения образца;
- скоростью вращения контрообразца;
- величиной контактной нагрузки;
- величиной изгибающей нагрузки.

Количество каналов регистрации аналоговых сигналов – до 16. Эти каналы используются для измерения выходных сигналов:

- тензодатчиков измерителя контактной нагрузки;
- тензодатчиков измерителя изгибающей нагрузки;
- тензодатчиков измерителя момента трения;
- датчиков температуры (термопар) типа «хромель-капель»;
- тензодатчиков измерителя износа;
- датчика виброускорения (акселерометра).

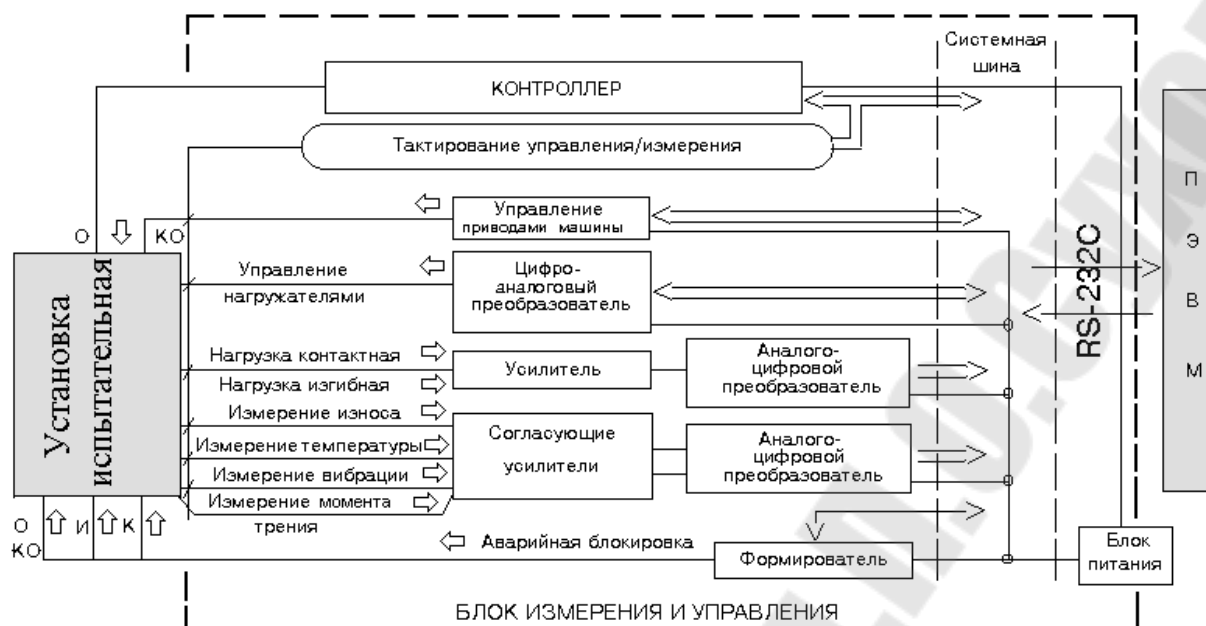


Рис. 3.1. Информационно-управляющая система модульных машин:
 О, КО, К, И – соответственно приводы образца, контрообразца,
 контактной и изгибной нагрузок

Блок измерения и управления включает следующие основные функциональные узлы:

- контроллер;
- счетчик оборотов образца;
- блок формирователей управляющих сигналов;
- блок аналого-цифрового преобразования сигналов;
- усилитель тензодатчиков;
- согласующие усилители;
- устройство блокировки;
- блок электропитания.

ИУС предусматривает следующие режимы работы: планирование испытаний; калибровка измерительных каналов; проведение испытаний; просмотр кинетических экспериментальных данных; обработка результатов испытаний. ИУС машины позволяет производить измерения и регистрацию параметров на протяжении всего времени испытаний. Параметры управления с помощью специальной программы поступают из ПЭВМ в контроллер, где происходит их преобразование в управляющие сигналы для исполнительных устройств и производится контроль за правильностью отработки установленного задания исполнительными устройствами (регуляторы частоты вращения образца и контрообразца, приводы нагрузателей).

Он же передает в ПЭВМ результаты измерений. На экране ПЭВМ графически отображается процесс испытаний.

Программно-математическое обеспечение (ПМО) процесса испытаний представляет собой диалоговую рабочую программу, обеспечивающую:

- задание из меню режимов и условий испытаний (алгоритм управления испытаниями);
- контроль вывода управляющих воздействий (кинетика управления);
- сбор первичной информации от системы датчиков (алгоритм измерения);
- вторичную обработку полученных данных в соответствии с вложенными процедурами (алгоритм обработки результатов);
- представление конечных результатов (протоколы испытаний, таблицы, графики, кривые предельного состояния и др.).

2. Организация управления и измерений при испытаниях

Принципы управления параметрами испытаний поясним с помощью электромеханической схемы расположения датчиков и приводов машины СИ-03 (рис. 3.2).

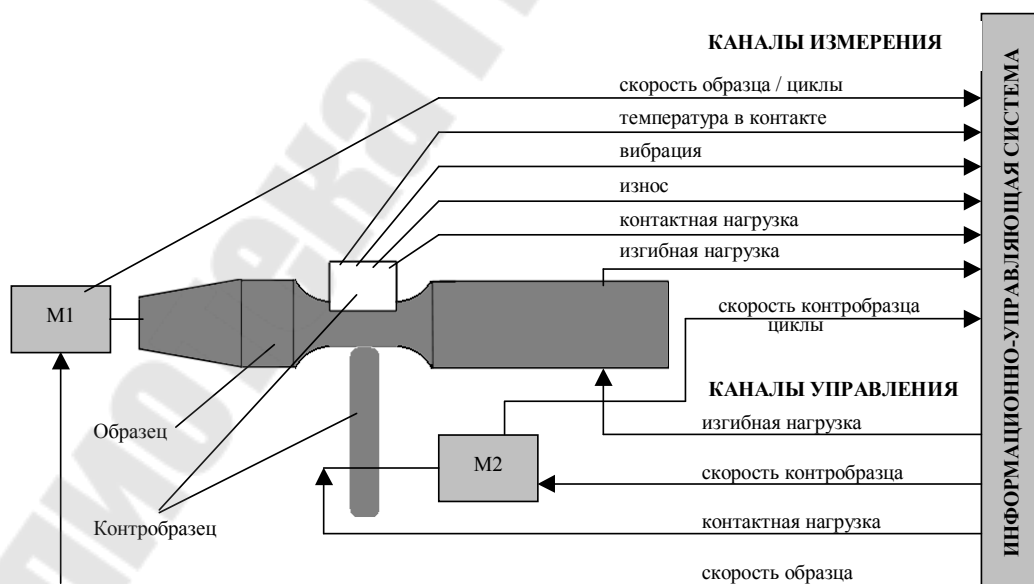


Рис. 3.2. Электромеханическая схема расположения датчиков в машине СИ-03: M1, M2 – приводы образца и контрообразца соответственно

Скорость вращения образца создает электрошпиндель, а скорость вращения контробразца-ролика (при испытаниях на контактную и контактно-механическую усталость) – электродвигатель контробразца. Как электрошпиндель, так и электродвигатель контробразца управляются с помощью специальных преобразователей частоты. Оптоэлектронные датчики, установленные на валах двигателей, измеряют частоту вращения образца и контробразца-ролика соответственно. Выходные сигналы датчиков представляют собой импульсы с изменяющейся частотой, пропорциональной скорости вращения.

Тензодатчики, установленные на нагружающих пружинах (балках равного сопротивления), дают ИУС информацию о текущих значениях контактной и изгибной нагрузок.

Специальный датчик формирует дискретный аварийный сигнал при разрушении образца, по которому ИУС производит немедленную остановку испытаний.

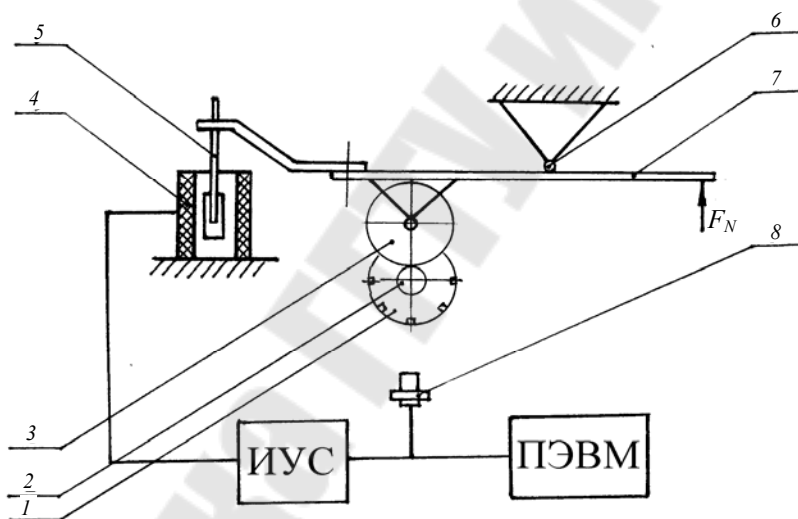


Рис. 3.3. Схема измерения суммарного износа (смещения осей) пары трения на модульных машинах серии СИ: 1 – диск с прорезями («ромашка»); 2 – образец; 3 – контробразец; 4, 5 – катушка и якорь индуктивного датчика износа; 6 – ось; 7 – рычаг механизма контактной нагрузки; 8 – оптический датчик измерения числа оборотов и характеристик процесса трения и изнашивания

Рассмотрим схемы измерения и регистрации основных параметров износоусталостного повреждения. В качестве таких параметров приняты: износ, смещение осей пары трения и момент трения.

Износ – толщина снятого слоя материала в результате контактного взаимодействия образца и контробразца при трении скольжения

и ФМУ. Смещение осей пары трения – результат повреждения поверхностей элементов силовой системы при трении качения и КМУ. Смещение осей пары трения обусловлено износом, остаточной деформацией и виброперемещениями. Методы измерения этих параметров представлены на рис. 3.3 и 3.4 соответственно.

Измерение суммарного износа i (рис. 3.4, *a* при испытаниях на трение скольжения и ФМУ) и величины смещения осей δ_c пары трения (рис. 3.4, *б* при испытаниях на трение качения и КМУ) в машинах серии СИ осуществляется с помощью индуктивного датчика микроперемещений (см. рис. 3.3). Последний состоит из двух частей – неподвижной (катушки электромагнита) и подвижной (якоря электромагнита). Катушка 4 индуктивного датчика закрепляется на специальном держателе, жестко связанном со станиной испытательной установки. Якорь 5 датчика, закрепленный на рычаге 7 механизма контактной нагрузки, может свободно перемещаться вместе с рычагом 7 и контробразцом относительно оси *б*.

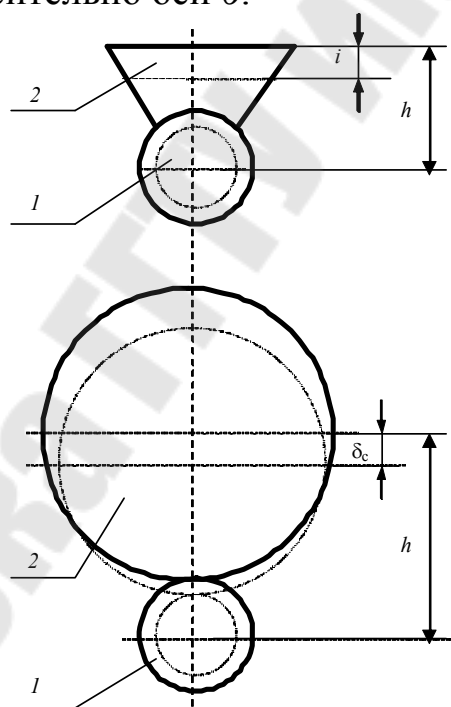


Рис. 3.4. Схемы, поясняющие измерение суммарного износа при трении скольжения (*a*) и смещения осей при трении качения (*б*): 1 – образец; 2 – контробразец (сплошными линиями показаны контуры элементов пары трения до испытаний, пунктирными – после или в процессе испытаний)

Следовательно, по мере уменьшения расстояния h (см. рис. 3.4) между осями образца 2 и контробразца 3 (вследствие изнашивания образца и (или) контробразца) якорь 5 перемещается внутрь катушки 4,

изменяя при этом индуктивность магнитного поля. Соответствующий электрический сигнал регистрируется ИУС, преобразуется в линейное перемещение и воспроизводится в ПЭВМ (для записи в память и вывода на экран). Отметим, что диапазон измерений износа (смещения осей) составляет 10–3500 мкм.

Измерение и регистрация износа i (смещения осей δ_c) может производиться двумя способами: интегральным и дискретным. Первый способ (интегральный) предусматривает выполнение измерений величины i (либо δ_c) через любые, достаточно малые, промежутки времени. При этом каждое измеренное значение i (либо δ_c) соответствует произвольной точке на периметре опасного сечения образца и (или) рабочей поверхности контрообразца (см., например, рис. 3.10 и 3.11).

Второй способ (дискретный) предусматривает выполнение измерений i (либо δ_c) через заданные промежутки времени, но в определенных (дискретных) восьми точках по периметру поверхности опасного сечения образца. Для реализации этого способа используют дополнительное устройство – диск с выполненными в нем восемью прорезями (ромашка) и оптический датчик (см. рис. 3.3). Диск 1 жестко закреплен вместе с образцом в шпинделе испытательной установки и вращается вместе с ним. Оптический датчик 8 закреплен на станине установки, направлен на диск и реагирует на появление несплошности (прорези) на его поверхности, посылая при этом управляющий сигнал на выполнение измерения величины i (либо δ_c).

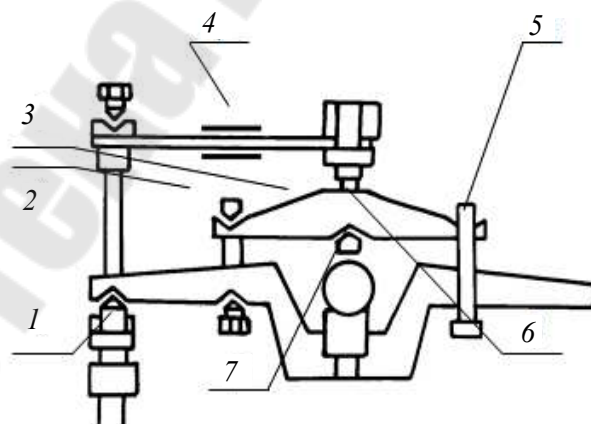


Рис. 3.5. Измерение момента трения на модульной машине СИ-01:
1 – тарировочное приспособление; 2, 3 – рычаг и подвес; 4 – тензобалка;
5 – рамка; 6, 7 – образец и контрообразец

На модульной машине СИ-01 применен тензометрический измеритель момента трения весового типа для систем трения скольжения и ФМУ (рис. 3.5). Он устанавливается непосредственно в зоне контакта элементов силовой системы, отличается простотой, надежностью и обеспечивает требуемую точность измерения (погрешность до 2 %) во всем измеряемом диапазоне 0,1–1,5 Н · м. В процессе испытаний контрообразец 7 прижимается к вращающемуся образцу 6 силой F_N . При этом момент, возникающий от силы трения, стремится повернуть контрообразец с рычагом 2 вокруг оси образца. От поворота рычаг 2 удерживается с помощью подвеса 3 упругой тензобалкой 4, на которой наклеены тензодатчики. Произведение силы, измеряемой тензобалкой 4, на плечо $L = 61,16$ мм соответствует действительному моменту трения. Таким образом, сигнал с тензобалки 4 регистрируется ИУС, передается в ПЭВМ, где и преобразуется в единицы момента трения.

Принцип работы устройства основан на регистрации сигналов от тензобалки, установленной в специальной измерительной муфте, состоящей из двух частей. Под действием скручивающих сил в процессе испытаний происходит изгиб тензобалки, величина которого пропорциональна моменту трения, измеряемого ИУС и регистрируемого ПЭВМ.

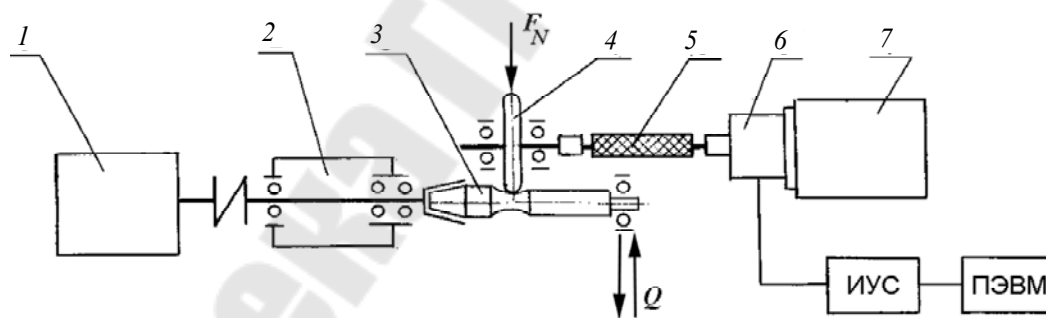


Рис. 3.6. Измерение момента трения на модульной машине СИ-02:
1, 7 – привод образца и контрообразца; 2 – шпиндель; 3 – образец;
4 – контрообразец; 5 – гибкий вал; 6 – измеритель момента трения

Взаимодействие оператора с испытательной машиной осуществляется посредством диалога с ПЭВМ. После запуска управляющей программы в верхней части экрана ПЭВМ появляется строка меню (рис. 3.7 и 3.8). Выбрав пункт меню «КОНФИГУРАЦИЯ», можно произвести планирование эксперимента: задать продолжительность испытаний, время записи результатов испытаний в файл, периодичность ре-

гистрации параметров испытаний, имя файла данных и другие параметры. В пункте меню «УПРАВЛЕНИЕ» осуществляют задание контактной и изгибающей нагрузок, скорости вращения образца и контробразца, значение коэффициента проскальзывания. На рис. 3.7 показан фрагмент задания контактной нагрузки в виде ступеней общей продолжительностью 120 мин. Заметим, что для контактной и изгибающей нагрузок можно задать любой закон их изменения во времени.

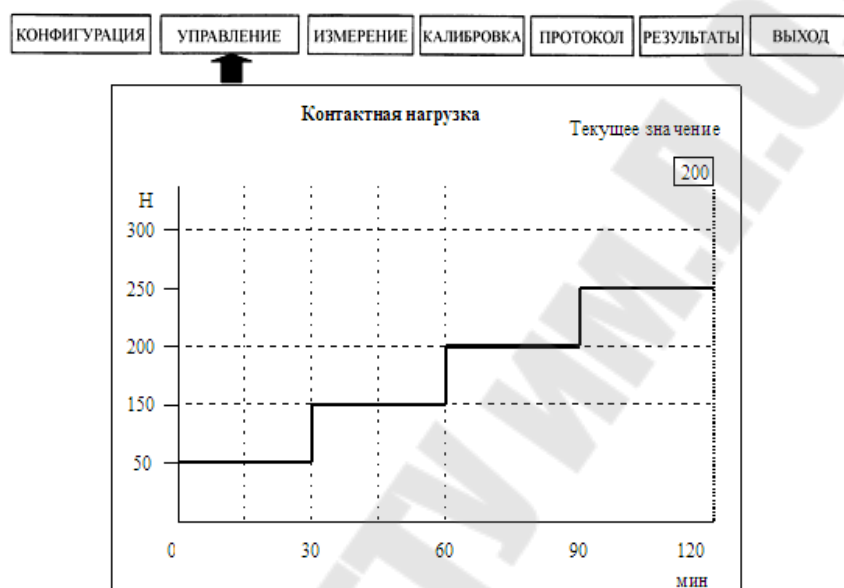


Рис. 3.7. Пример задания контактной нагрузки в режиме «управление»

Пункт меню «ИЗМЕРЕНИЕ» служит для контроля над текущими значениями параметров нагружения и повреждения элементов силовой системы. Здесь производится запуск программы испытаний и на экране ПЭВМ отображаются: схема испытаний, параметры скоростных режимов (скорость образца и контробразца), текущее время испытаний и значение коэффициента проскальзывания ($K_{\text{п}}$) – в правой верхней части экрана; параметры режимов нагружения образца (номограммы заданных контактной (КН) и изгибной (ИН) нагрузок) – в правой нижней части экрана; графики измеренных параметров испытаний (нагрузки (КН, ИН), износ (И), вибрация и шум (СШ), момент трения ($M_{\text{т}}$)) с указанием текущего среднего значения по каждому из них – в левой части экрана (см. рис. 3.8).

Пункт меню «КАЛИБРОВКА» служит для настройки системы измерения испытательной машины, которую выполняет специалист.

Данные испытаний могут быть оформлены в виде стандартных протоколов. Для этого выбирают пункт меню «ПРОТОКОЛ».

Пункт меню «РЕЗУЛЬТАТЫ» служит для графического представления зарегистрированных за время испытаний контролируемых характеристик (нагрузок, износа, температуры, момента трения и др.).

Таким образом, оператор в процессе испытаний может видеть на экране ПЭВМ, как заданные режимы, так и измеренные (регистрируемые) параметры, что в совокупности дает полное представление об эксперименте в целом.

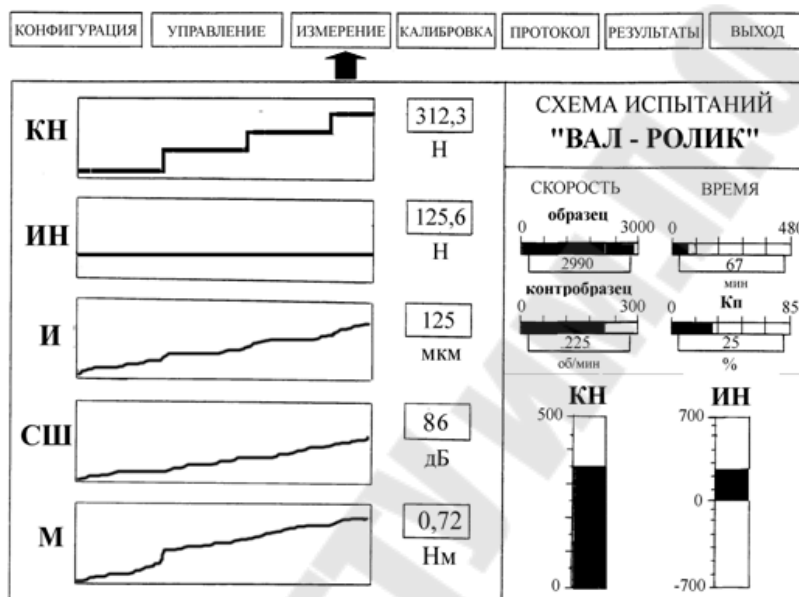


Рис. 3.8. Экранное представление испытаний системы «вал–ролик» в режиме «измерение»

И по окончании испытаний оператор осуществляет просмотр накопленных данных, производит их анализ, составляет протокол испытаний.

3. Порядок выполнения работы

3.1. Изучить литературу, рекомендуемую для данной лабораторной работы.

3.2. Повторить правила техники безопасности (см. лабораторную работу № 1).

3.3. Изучить принципы построения и работу ИУС модульных машин серии СИ.

3.4. Произвести под руководством преподавателя или зав. лабораторией настройку и включение ИУС и оборудования машины СИ-01. Подготовить ИУС к работе. Осуществить запуск процесса испытаний с помощью ИУС. В режиме калибровки проверить рабочие диапазоны

датчиков системы измерения. Произвести серию экспериментальных измерений по указанию преподавателя. Произвести измерения и регистрацию износа в восьми точках опасного сечения образца. Осуществить просмотр и печать записанных кинетических данных.

3.5. Произвести под руководством преподавателя или зав. лабораторией настройку и включение ИУС и оборудования модульной машины СИ-02. Подготовить ИУС к работе. Осуществить запуск процесса испытаний с помощью ИУС. Для этого загрузить программу управления испытаниями. В режиме калибровки проверить рабочие диапазоны датчиков системы измерения. Произвести серию экспериментальных измерений по указанию преподавателя. Произвести измерения и регистрацию смещений осей пары трения. Осуществить просмотр и печать записанных кинетических данных.

3.6. Оформить отчет по лабораторной работе.

4. Содержание отчета

4.1. Рисунок структуры ИУС машин серии СИ.

4.2. Пример результатов измерений.

4.3. Выводы по проделанной работе.

5. Пример

На рис. 3.9 в качестве примера изображены результаты испытаний на контактную усталость пары трения «вал (образец из стали 45) – ролик (сталь 25 ХГТ)» при ступенчатом увеличении контактной нагрузки F_N . Программа изменения величины F_N дана на рис. 3.9, а, а кинетические кривые изменения смещения осей δ_c и момента трения M_T в процессе испытаний – на рис. 3.9, б и в соответственно. При данных испытаниях измерение характеристик трения и изнашивания осуществлялось интегральным способом, поэтому на рис. 3.9, б и в наблюдаются полосы рассеяния величин δ_c и M_T . Как можно видеть из рис. 3.9, б и в, а также 3.10, б, где кинетика изменения величины δ_c в развернутом виде представлена для первых двух ступеней нагружения, опытные точки группируются в виде полос, между которыми имеются промежутки.

Такой характер записи кинетических кривых обусловлен особенностями интегрального способа измерений – регистрация параметров трения и изнашивания осуществляется периодически, через определенные (заданные) промежутки времени (свободное пространство

между полосами), и сама регистрация также ведется в течение заданных интервалов времени (в данном примере представлены 10-минутные интервалы). Каждая точка на кинетических графиках представляет собой среднее по восьми последовательным измерениям за 5 с (рис. 3.11).

На рис. 3.12, а дано в качестве примера графическое представление на ПЭВМ результатов испытаний на фрикционно-механическую усталость силовой системы «вал (образец из стали 45) – колодка (контрообразец из стали 45)». При этих испытаниях измерение характеристик трения и изнашивания производилось дискретным способом (в восьми заданных точках поверхности опасного сечения образца), и на рис. 3.12 показана картина износа только для одного – 120100-го цикла испытаний (оборота образца).

На рис. 3.12 представлен исходный контур образца (до испытаний). Экспериментальные точки определяют контур изношенной поверхности. Этот контур образуют условные прямые, соединяющие экспериментальные точки, а цифры обозначают износ в каждой точке. Величина износа представлена в мм и изображается в определенном масштабе и рассчитывается как разница между значением износа в каждой точке исходного контура и измеренным значением в соответствующих точках контуров, регистрируемых в заданные моменты времени.

Испытания с помощью управляющей программы производятся следующим образом.

Оператор, загрузив программу эксперимента, видит на экране главное меню (см., например, рис. 3.7). Он открывает пункт меню «КОНФИГУРАЦИЯ», где выбирает все условия и режимы для планирования процесса испытаний. Здесь он выбирает схему испытаний, устанавливает в минутах и отмечает на оси времени точки, в которых необходимо зарегистрировать данные.

Далее оператор, открыв пункт меню «УПРАВЛЕНИЕ», приступает к подготовке режимов нагружения, а именно: а) графически изображает процесс задания контактной и изгибной нагрузок во времени; б) также графически изображает, как должна изменяться скорость вращения образца и контрообразца; в) устанавливает числовые значения предельно допустимых аварийных параметров (вибрация, износ, температура). Далее оператор проверит работоспособность датчиков и аппаратуры ИУС. Это производится в режиме «КАЛИБРОВКА». ИУС измеряет и регистрирует значения сигналов всех датчиков.

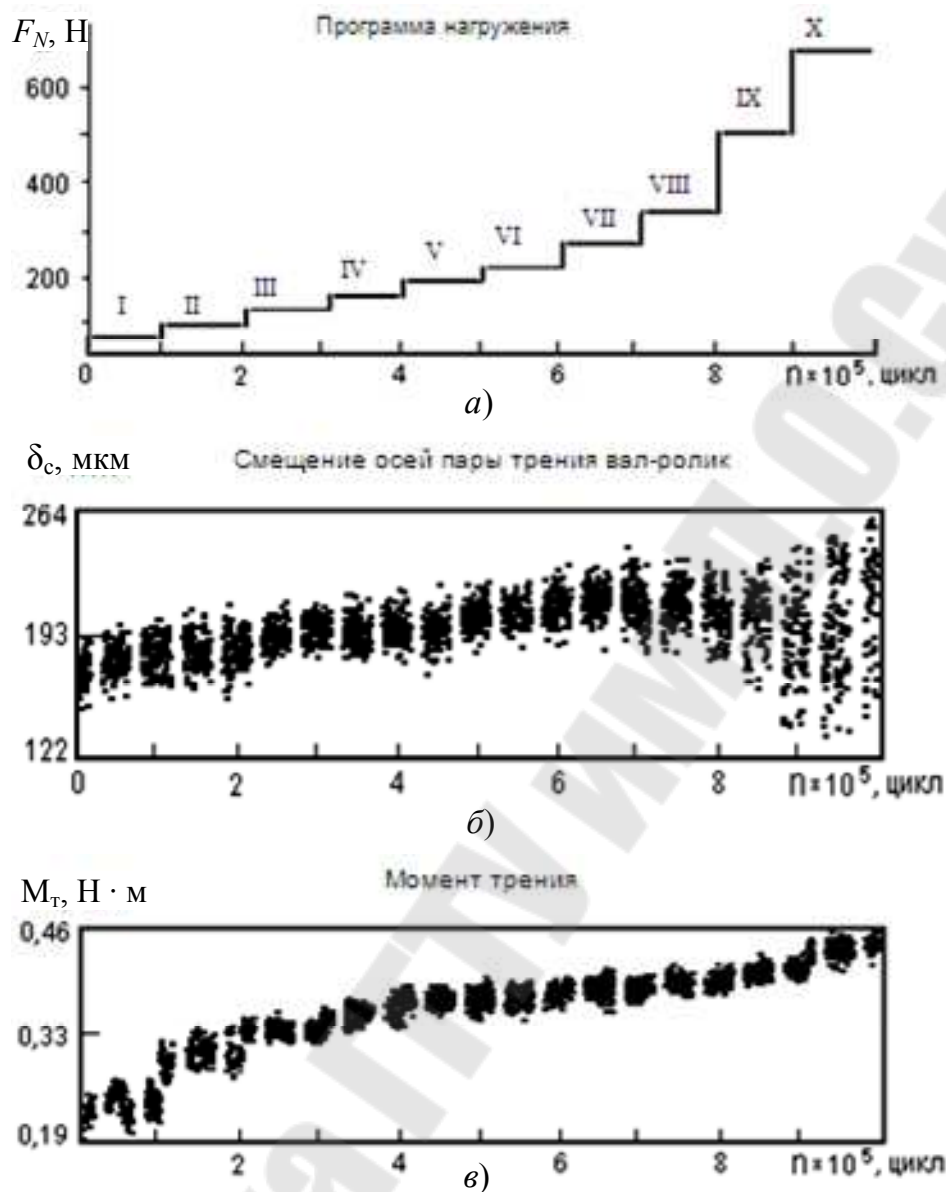


Рис. 3.9. Результаты зарегистрированных на ПЭВМ измерений параметров испытаний пары трения «вал–ролик» на машине СИ-02. Условия испытаний: сталь 45 – сталь 25 ХГТ; масло МГЕ – 46; частота нагружения – 50 Гц; а – контактная нагрузка; б – смещения осей пары трения; в – момент трения

Это необходимо, чтобы оператор принял решение об исправности датчиков и системы измерения.

На рис. 3.8, в качестве примера, представлен экран ПЭВМ, на котором отображаются данные испытаний системы «вал–ролика» на контактно-механическую усталость. Задаваемые параметры испытаний представляются в виде номограмм: скорость образца и контробразца, контактная и изгибная нагрузки (K_H , I_H) в соответствии с программой нагружения. Также здесь показана установленная опера-

тором продолжительность испытаний, текущее время и коэффициент проскальзывания ($K_{\text{л}}$).

Измеряемые параметры изображаются в виде графиков с указанием текущего числового значения параметра. График позволяет визуально определить характер изменения параметров за каждые прошедшие 10 мин.

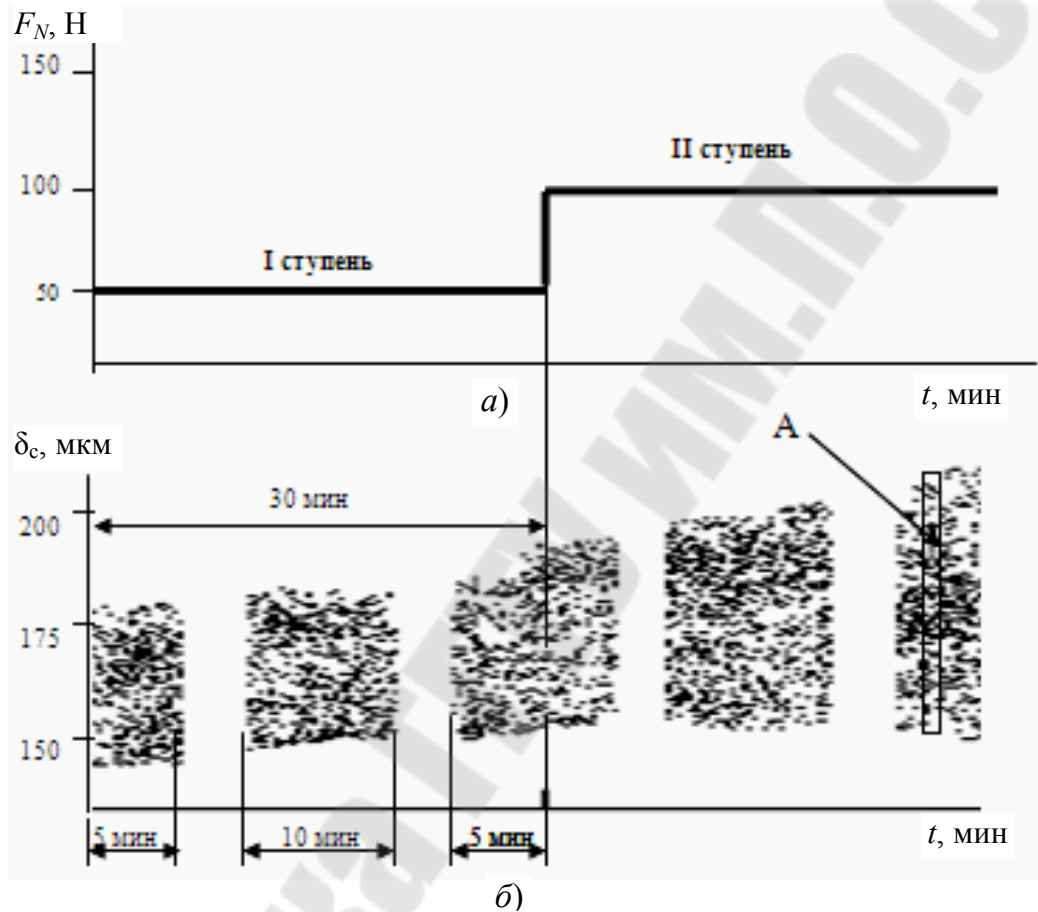


Рис. 3.10. Увеличенное представление процесса смещения осей пары трения «вал–ролик» для первых двух ступеней нагружения (см. рис. 3.9)

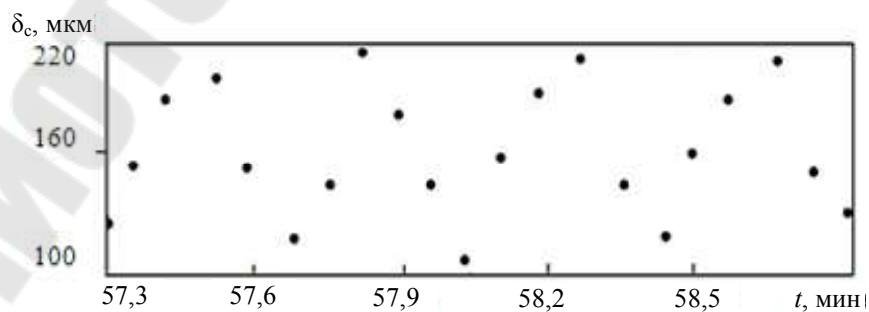


Рис. 3.11. Случайный процесс повреждения при трении качения в малом интервале времени испытания, показанный группой точек А на рис. 3.10

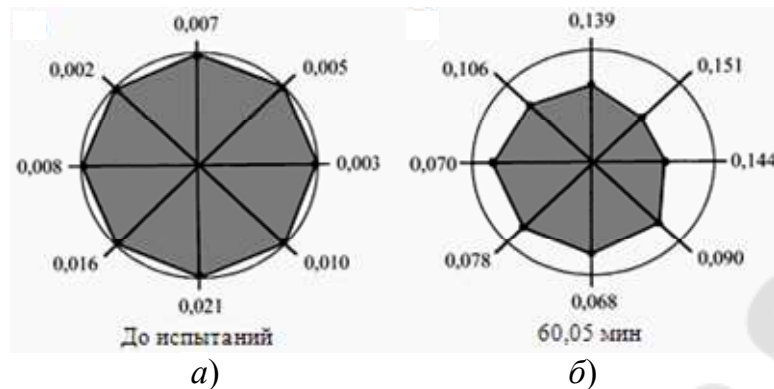


Рис. 3.12. Результаты измерений дискретного износа в восьми точках (испытания на фрикционно-механическую усталость на машине СИ-01: а – исходный контур износа – измерения произведены до испытаний; б – контур износа, зарегистрированный в течение 120100-го цикла испытаний)

Контрольные вопросы

1. Каковы общие принципы и устройство информационно-управляющих систем машин серии СИ?
2. Изобразите блок-схему ИУС машин серии СИ.
3. Какие исполнительные механизмы имеют машины серии СИ?
4. Какие параметры испытаний измеряются на машинах серии СИ?
5. Как регистрируются параметры испытаний на машинах серии СИ?
6. Каковы особенности методов измерения интегральных параметров повреждения на машинах серии СИ?
7. Каковы особенности методов измерения дискретных параметров повреждения на машинах серии СИ?
8. Какие применены методы и средства измерения момента трения на машинах серии СИ?
9. Как регистрируются параметры испытаний в ИУС машин серии СИ?
10. Каковы различия в измерении дискретных и интегральных параметров?
11. Как задают режим испытания на машинах серии СИ?

Лабораторная работа № 4 ЭКСПЕРИМЕНТАЛЬНОЕ ОПРЕДЕЛЕНИЕ ХАРАКТЕРИСТИК СОПРОТИВЛЕНИЯ МЕХАНИЧЕСКОЙ УСТАЛОСТИ

Цель работы: экспериментально определить основные характеристики сопротивления усталости.

1. Схема испытаний. Испытательное оборудование. Образцы

Для проведения лабораторной работы используют любую из испытательных машин серии СИ.

Схема испытаний показана на рис. 4.1.

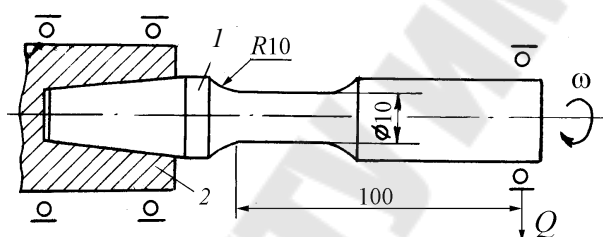


Рис. 4.1. Схема испытаний стального образца на механическую усталость:
1 – образец; 2 – шпindelь испытательной машины

Испытания на механическую усталость ведут при симметричном цикле напряжений – консольный изгиб с вращением образца круглого сечения. На рис. 4.2 показан цикл изменения номинальных напряжений σ во времени t в рабочем (опасном) сечении образца при приложении изгибающей нагрузки Q . На рис. 4.2 σ_{\max} и σ_{\min} – это максимальное и минимальное напряжения цикла, σ_m – среднее напряжение цикла, σ_a – амплитуда напряжений, T – период цикла.

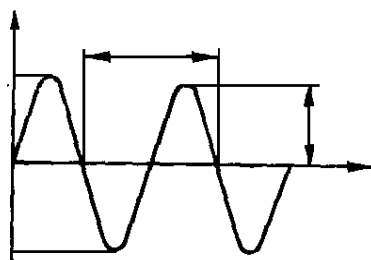


Рис. 4.2. Цикл напряжений при испытаниях на механическую усталость

Расчет напряжений, МПа, ведут по формуле

$$\sigma_a = \sigma_{\max} = M / W,$$

где $M = QL$ – изгибающий момент в опасном сечении образца, Н · м; $W = \pi \cdot d^3/32$ – момент сопротивления опасного сечения образца, м³; Q – изгибающая нагрузка, Н; L – расстояние от оси приложения изгибающей нагрузки до опасного сечения образца, мм; d – диаметр рабочей части образца.

Для заданных размеров образца $d = 10$ мм и $L = 100$ мм имеем соотношение между амплитудой напряжений и величиной изгибающей нагрузки

$$\sigma_a = 1,02Q.$$

2. Характеристики сопротивления усталости

2.1. *Метод построения кривой механической усталости.* Характеристики сопротивления усталости определяют по кривой усталости, которую строят в двойных логарифмических координатах $\lg\sigma_a - \lg N$ или в обычных координатах $\sigma_a - N$, но с логарифмическими шкалами (рис. 4.3), где N – число циклов до достижения предельного состояния испытуемого образца. Из этой кривой находят (см. рис. 4.3):

- предел выносливости σ_{-1} ;
- абсциссу точки перелома кривой механической усталости $N_{\sigma G}$;
- показатель наклона левой ветви кривой механической усталости m_σ .

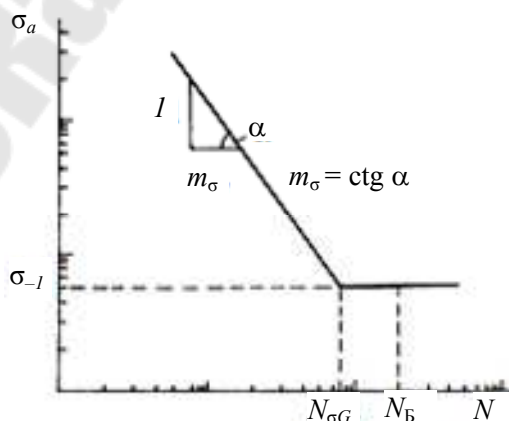


Рис. 4.3. Схема кривой усталости

Для построения кривой механической усталости испытывают 10–12 одинаковых образцов из исследуемого материала. Испытания

образцов проводят непрерывно до достижения предельного состояния или до базового числа циклов N_B . Критерий предельного состояния – разделение образца на две части вследствие развития в его опасном сечении усталостной трещины.

Методика определения характеристик сопротивления усталости путем построения кривой механической усталости, предусмотренная стандартом, является длительной и трудоемкой, поэтому она не может быть в полном объеме реализована за время лабораторной работы.

2.2. *Комбинированный метод.* Сущность метода состоит в том, что построение кривой механической усталости производят в три этапа.

2.2.1. На первом этапе испытывают серию из 4–6 одинаковых образцов при таких нагрузках, при которых усталостная долговечность не превышает $\sim 5 \cdot 10^5$ циклов. Результаты этих испытаний в виде точек $(\sigma_a; N)$ наносят на координатную плоскость $\lg\sigma_a - \lg N$ и затем выполняют аппроксимацию опытных точек прямой наклонной линией, которая и является левой ветвью кривой усталости (рис. 4.4).

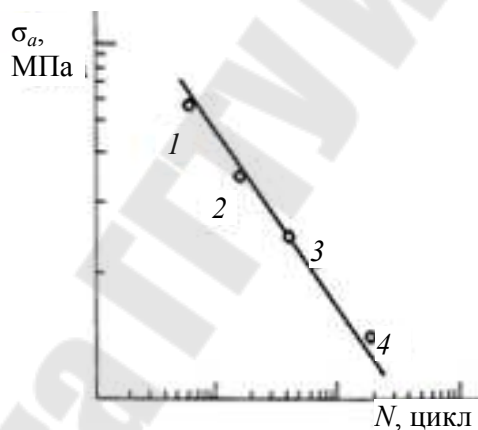


Рис. 4.4. Левая ветвь кривой усталости

Анализ экспериментальных данных выполняют по методу наименьших квадратов. Уравнение искомой прямой линии (левой ветви кривой усталости):

$$y = ax + b,$$

где $x = \lg N$ и $y = \lg \sigma_a$.

Коэффициенты этого уравнения определяют согласно методу наименьших квадратов по формулам:

$$b = \frac{\sum_{i=1}^n y_i \sum_{i=1}^n x_i^2 - \sum_{i=1}^n x_i y_i \sum_{i=1}^n x_i}{n \sum_{i=1}^n x_i^2 - \left(\sum_{i=1}^n x_i \right)^2},$$

$$a = \frac{n \sum_{i=1}^n x_i y_i - \sum_{i=1}^n x_i \sum_{i=1}^n y_i}{n \sum_{i=1}^n x_i^2 - \left(\sum_{i=1}^n x_i \right)^2},$$

где x_i, y_i – абсцисса и ордината опытной i -й точки соответственно.

Показатель наклона левой ветви кривой усталости определяется как величина, обратная коэффициенту a :

$$m_{\sigma} = \frac{1}{a}.$$

2.2.2. На втором этапе производят ускоренную приблизительную расчетно-экспериментальную оценку предела выносливости σ_{-1} одним из трех (или всеми тремя) способами.

1. Если не известны механические свойства стали при растяжении, то производят пробу твердости по Бринеллю и, используя измеренный диаметр d отпечатка шарика, оценивают значение σ_{-1} по номограмме (рис. 4.5).

Процедура применения номограммы указана на рис. 4.5 стрелками и состоит в следующем: по измеренной величине d , используя функцию зависимости твердости по Бринеллю НВ от диаметра d отпечатка при заданной испытательной нагрузке Q , находят значение предела прочности σ_b , по которому и производят оценку предела выносливости σ_{-1} .

2. Если известно только значение предела прочности σ_b стали, то

$$\sigma_{-1} \approx 0,5\sigma_b.$$

3. Если известны основные характеристики механических свойств стали, то оценку предела выносливости выполняют по формуле

$$\sigma_{-1} = \frac{\sigma_b - \sigma_T}{0,75 \left[\frac{\delta}{\psi} (7,5 - 4,167 \frac{\delta}{\psi}) - 1 \right]},$$

где σ_T – предел текучести; δ – относительное удлинение после разрыва; ψ – относительное сужение после разрыва.

В том случае, когда оценка предела выносливости выполнена двумя либо тремя способами, для дальнейшего использования берут среднее арифметическое значение σ_{-1} .

Если требуется более точно определить значение предела выносливости, переходят к третьему этапу.

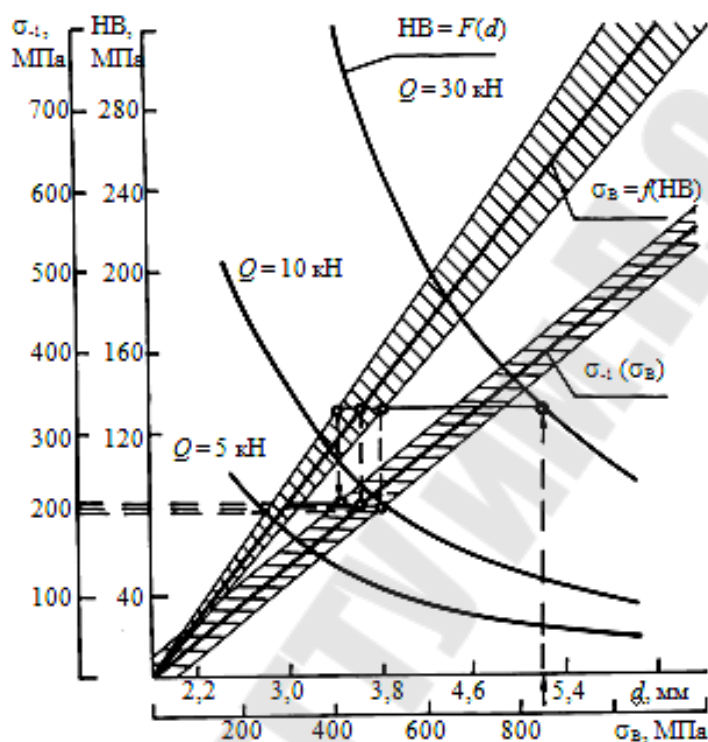


Рис. 4.5. Номограмма для экспрессной оценки предела выносливости стали по диаметру отпечатка шарика при пробе Бринелля

2.2.3. На третьем этапе выполняют ускоренную расчетно-экспериментальную оценку предела выносливости методом Локати по результатам испытания одного образца.

Образец нагружают начальным напряжением σ_1 и испытывают в течение n_0 циклов (рис. 4.6). Затем без промежуточной паузы напряжение увеличивают на величину $\Delta\sigma = \text{const}$ до уровня σ_1 , и на этом уровне испытания продолжают в течение $n_1 = n_0$ циклов и т. д. до разрушения образца. Число циклов на последней ступени напряжения (n_k) определяется разрушением образца и может быть равно или меньше $n_0 = n_1 = \dots = n_k = \text{const}$.

Величину начального напряжения σ_0 обычно выбирают близкой к значению ожидаемого предела выносливости:

$$\sigma_0 = (0,8 \dots 1,1)\sigma_{-1}.$$

Степень нагружения $\Delta\sigma$ устанавливают равной приблизительно 10 % от ожидаемого предела выносливости, т. е.

$$\Delta\sigma \approx 0,1\sigma_{-1}.$$

Продолжительность n испытаний на каждой ступени нагружения принимают одинаковой и равной

$$n_i \approx 10^4 \dots 10^5 \text{ циклов.}$$

Результаты испытания образца изображают в координатах $\lg\sigma_a - \lg N$ в виде многоступенчатой диаграммы (см. рис. 4.6). На том же рисунке изображают левую ветвь кривой усталости 2, полученную по результатам испытаний согласно пп. 2.2.1. Кроме того, на рисунок наносят еще две условные кривые усталости (1 и 3) так, чтобы кривая усталости 2 соответствовала средним значениям ординат кривых усталости 1 и 3 ожидаемому значению предела выносливости. В качестве ожидаемого значения предела выносливости принимают значение σ_{-1} , полученное в пп. 2.2.2.

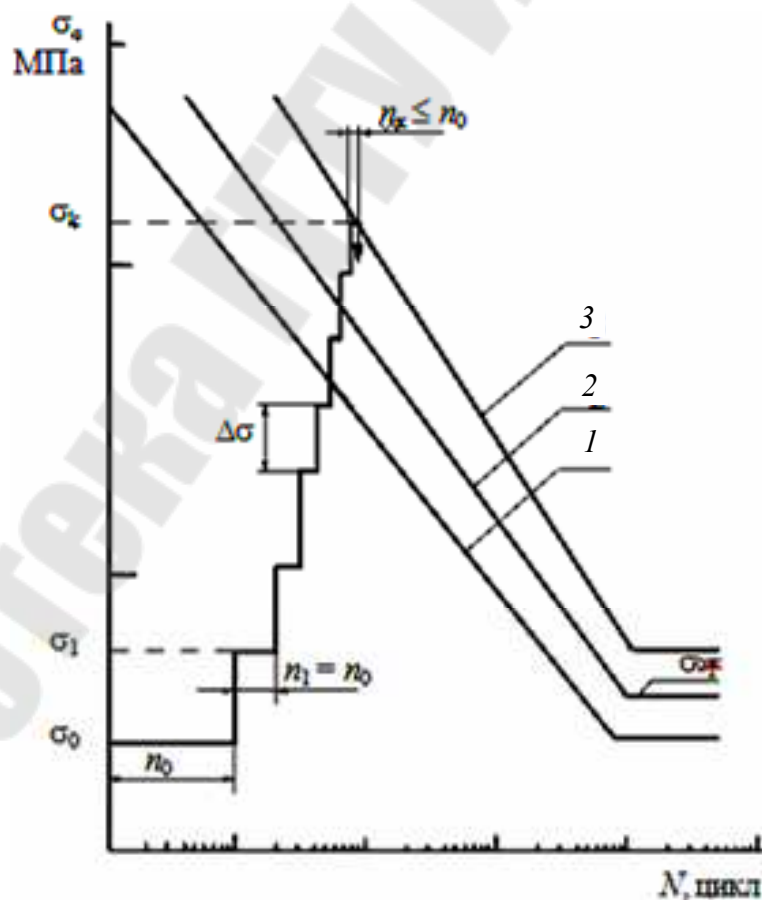


Рис. 4.6. Схема программы нагружения по методу Локати и условных кривых усталости (1–3)

Оценку предела выносливости выполняют на основе гипотезы линейного суммирования усталостных повреждений, согласно которой усталостное разрушение произойдет, когда сумма повреждений n_i / N_i достигнет единицы. Здесь n_i – число циклов нагружения при заданном напряжении σ_i (наработка), N_i – число циклов до разрушения образца при заданном напряжении σ_i (устанавливается по левой ветви кривой усталости). Таким образом, усталостное повреждение определяется как относительная долговечность, т. е. отношение наработки к числу циклов до разрушения при заданном уровне напряжений.

$$\sum_{i=1}^m \frac{n_i}{N_i} = 1.$$

Для каждой из трех кривых усталости, изображенных на рис. 4.6, по результатам испытаний подсчитывают суммы относительных долговечностей $\Sigma(n_i / N_i)$. После чего строят график в координатах $\Sigma(n_i / N_i) - \sigma_{-1}$ (рис. 4.7) по трем точкам 1, 2, 3, координаты которых определяются: абсциссы – значениями пределов выносливости, взятыми по кривым усталости 1–3 на рис. 4.6; ординаты – суммами относительных долговечностей $\Sigma(n_i / N_i)$, подсчитанными по кривым усталости 1–3 на рис. 4.6. Из полученного графика (см. рис. 4.7) находят уточненное значение предела выносливости σ_{-1} при $\Sigma(n_i / N_i) = 1$.

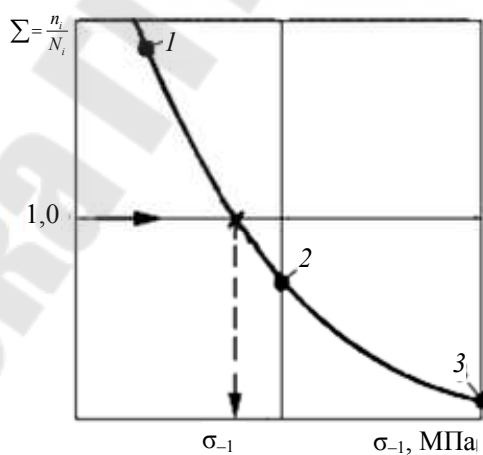


Рис. 4.7. Определение предела выносливости по методу Локати

Теперь, принимая уточненное значение предела выносливости σ_{-1} и совмещая его с левой ветвью кривой усталости, построенной согласно пп. 2.2.1, получают искомую кривую усталости (см. рис. 4.1) и, следовательно, все основные характеристики сопротивления усталости: σ_{-1} , N_G , m_σ .

3. Порядок проведения испытаний

3.1. Произвести испытания на усталостную долговечность.

3.1.1. Образец установить в шпиндель машины и закрепить.

3.1.2. На образец надеть обойму для задания изгибающей нагрузки.

3.1.3. Включить рубильник на силовом шкафу испытательной машины и тумблер блока ИУС.

3.1.4. Включить ПЭВМ и загрузить управляющую программу.

3.1.5. На ПЭВМ задать программу испытаний (заданное время эксперимента, режим регистрации данных, частоту вращения образца, уровень изгибающей нагрузки).

3.1.6. Начать испытания.

3.1.7. При заданном напряжении испытания вести до достижения предельного состояния, которое характеризуется разделением образца на две части. При завершении программы испытаний машину отключить. Определить усталостную долговечность – число циклов до разрушения образца.

3.1.8. Если необходимо прекратить испытание преждевременно, то нажать клавишу «ESC» или красную кнопку «СТОП» – машина выключится.

3.1.9. Аналогично произвести испытания нескольких образцов (4–6).

3.1.10. Выключить ПЭВМ. Выключить тумблер блока ИУС и рубильник машины.

3.1.11. Снять образец.

3.1.12. Произвести визуальный осмотр изломов образца.

3.2. Произвести испытание на усталость методом Локати.

3.2.1. На ПЭВМ задать программу испытаний (заданное время эксперимента, режим регистрации данных, частоту вращения образца, ожидаемый предел выносливости $\sigma_{-1}^{ож}$, начальный уровень напряжений σ_0 , оптимальный интервал приращения напряжения $\Delta\sigma$, продолжительность испытания на каждой ступени n_i).

4. Порядок выполнения работы

4.1. Изучить литературу, рекомендуемую для данной лабораторной работы.

4.2. Повторить правила техники безопасности.

4.3. Провести под руководством преподавателя испытания образцов.

4.4. Выполнить обработку и анализ результатов испытаний.

4.5. Оформить отчет по лабораторной работе.

5. Содержание отчета

5.1. Схема испытаний образцов на механическую усталость.

5.2. Результаты испытаний на усталость в виде таблицы и кривой усталости (см. рис. 4.3).

5.3. Программа нагружения и результаты испытаний по методу Локати в виде графиков (см. рис. 4.6, 4.7).

5.4. Характеристики сопротивления усталости.

5.5. Выводы по проделанной работе.

6. Пример

Серию из шести стальных образцов (малоуглеродистая сталь Ст. 3) подвергли испытаниям на усталостную долговечность на универсальной машине СИ с частотой вращения 50 Гц. Для испытаний приняли уровни напряжений в интервале (235–342) МПа (табл. 4.1), при этом долговечность образцов изменялась в диапазоне от 6900 до 525300 циклов (см. табл. 4.1). Результаты испытаний представили также в графическом виде в координатах σ_a-N с логарифмическими шкалами соответствующими точками (рис. 4.8).

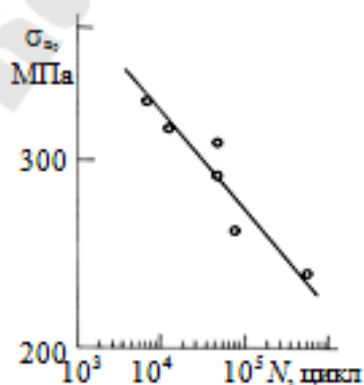


Рис. 4.8. Левая ветвь экспериментальной кривой усталости образцов из стали Ст. 3

Далее выполнили анализ экспериментальных данных по методу наименьших квадратов. Опытные данные описывали линейной зависимостью. В табл. 4.1 представлена процедура вычислений для оценки коэффициентов a и b .

Таблица 4.1

Обработка результатов испытаний по способу наименьших квадратов

Шифр образца	σ_a , МПа	N , цикл	$y_i = \lg \sigma_a$	$x_i = \lg N$	x_i^2	$x_i y_i$
1	342	6900	2,5340	3,8389	14,7372	9,7278
2	321	11300	2,5065	4,0531	16,4276	10,1591
3	310	41500	2,4914	4,6181	21,3268	11,5055
4	289	45200	2,4609	4,6551	21,6700	11,4557
5	257	75100	2,4099	4,8756	23,7715	11,7497
6	235	525300	2,3714	5,7204	32,7230	13,5654
Σ	–	–	14,7741	27,7612	130,6561	68,1632

Эти коэффициенты определили по следующим формулам:

$$b = \frac{\sum_{i=1}^n y_i \sum_{i=1}^n x_i^2 - \sum_{i=1}^n x_i y_i}{n \sum_{i=1}^n x_i y_i^2 - \left(\sum_{i=1}^n x_i \right)^2} = \frac{14,7741 \cdot 130,6561 - 68,1632 \cdot 27,7612}{6 \cdot 130,6561 - (27,7612)^2} = 2,8700;$$

$$a = \frac{n \sum_{i=1}^n x_i y_i - \sum_{i=1}^n x_i \sum_{i=1}^n y_i}{n \sum_{i=1}^n x_i^2 - \left(\sum_{i=1}^n x_i \right)^2} = \frac{6 \cdot 68,1632 - 27,7612 \cdot 14,7741}{6 \cdot 130,6561 - (27,7612)^2} = -0,0881.$$

Таким образом, с учетом полученных значений коэффициентов уравнение кривой усталости примет вид:

$$\lg \sigma_a = -0,0881 \lg N + 2,8700.$$

Показатель наклона левой ветви кривой усталости определяем следующим образом:

$$m_\sigma = 1 / |a| = 1 / 0,0881 = 11,4.$$

На рис. 4.8 изображена левая ветвь кривой усталости. Видно, что она достаточно хорошо аппроксимирует экспериментальные точки. Погрешность этой аппроксимации ΔN , %, оценим, сопоставив

расчетные N_p и экспериментальные $N_э$ значения долговечности в виде табл. 4.2 по формуле

$$\Delta N = \frac{N_p - N_э}{N_p} 100\%.$$

Таблица 4.2

Оценка погрешности аппроксимации

σ_a , МПа	N_p , цикл	$N_э$, цикл	Погрешность ΔN , %	σ_a , МПа	N_p , цикл	$N_э$, цикл	Погрешность ΔN , %
342	6510	6900	-6,0	289	44016	45200	-2,7
321	13364	11300	15,4	257	166763	75100	55,0
310	19853	41500	-109,0	235	460519	525300	-14,1

Из табл. 4.2 видно, что разброс значений усталостной долговечности может быть весьма значительным.

Для ускоренной оценки предела выносливости методом Локати составили программу испытаний (рис. 4.9), т. е. в координатной плоскости σ_a-N изобразили полученную выше экспериментально левую ветвь кривой усталости. Правую горизонтальную ветвь этой кривой провели на уровне ожидаемого значения $\sigma_{-1}^{ож} = 170$ МПа предела выносливости, которое оценивали расчетным методом согласно пп. 2.2.2. Начальный уровень амплитуды напряжений при испытаниях выбрали равным $\sigma_0 = 160$ МПа, приращение напряжений при переходе со ступени на ступень $-\Delta\sigma_a = 21,5$ МПа = const. Длительность ступени задали равной $n_i = 10^4$ циклов.

Результаты проведенного испытания методом Локати образца из стали Ст. 3 по составленной программе представлены на рис. 4.9, из которого видно, что разрушение образца произошло на 8-й ступени, число циклов на которой составило $0,15 \cdot 10^4$.

Оценку предела выносливости выполнили на основе гипотезы линейного суммирования усталостных повреждений по формуле, согласно которой усталостное разрушение произойдет, когда сумма накопленных повреждений $\Sigma(n_i / N_i)$ достигнет единицы.

Для каждой из трех кривых усталости, изображенных на рис. 4.9, подсчитали суммы относительных долговечностей $\Sigma(n_i / N_i)$ для каждого уровня напряжений (табл. 4.3). На основании расчета (см. табл. 4.3) построили график в координатах $\Sigma(n_i / N_i)-\sigma_{-1}$ (рис. 4.10), из которого нашли уточненное значение предела выносливости $\sigma_{-1} = 169$ МПа при $\Sigma(n_i / N_i) = 1$.

**Расчет сумм относительных долговечностей по условным
кривым усталости**

σ_a , МПа	Число циклов $n \cdot 10^3$	1-я кривая, $\sigma_{-1} = 160$ МПа		2-я кривая, $\sigma_{-1} = 170$ МПа		3-я кривая, $\sigma_{-1} = 180$ МПа	
		N , циклов	n / N	N , циклов	n / N	N , циклов	n / N
160	10	$9 \cdot 10^6$	0,001	∞	0	∞	0
181	10	$2,7 \cdot 10^6$	0,004	$5,6 \cdot 10^6$	0,002	$1,2 \cdot 10^7$	0,001
203	10	$7,9 \cdot 10^5$	0,013	$1,9 \cdot 10^6$	0,005	$4,5 \cdot 10^6$	0,002
225	10	$2,1 \cdot 10^5$	0,048	$6 \cdot 10^5$	0,017	$1,6 \cdot 10^6$	0,006
246	10	$8,4 \cdot 10^4$	0,119	$2,5 \cdot 10^5$	0,040	$7,5 \cdot 10^5$	0,013
267	10	$3,2 \cdot 10^4$	0,313	$1 \cdot 10^5$	0,100	$3,3 \cdot 10^5$	0,030
289	10	$1,3 \cdot 10^4$	0,769	$4,5 \cdot 10^4$	0,222	$1,6 \cdot 10^5$	0,063
310	1,5	$5,6 \cdot 10^3$	1,786	$2,2 \cdot 10^4$	0,455	$8,5 \cdot 10^4$	0,118
Σ	–	–	3,053	–	0,841	–	0,233

Теперь, принимая уточненное значение предела выносливости σ_{-1} и совмещая его с левой ветвью кривой усталости, построенной по результатам испытаний, получили искомую кривую усталости (рис. 4.11) и все основные характеристики сопротивления усталости:

- предел выносливости $\sigma_{-1} = 169$ МПа;
- абсциссу точки перелома кривой усталости $N_{\sigma G} = 1,2 \cdot 10^7$ циклов;
- показатель наклона левой ветви кривой усталости $m_{\sigma} = 11,4$.

Контрольные вопросы

1. Что называют кривой механической усталости?
2. Как построить кривую усталости для исследуемого материала?
3. Назовите основные параметры кривой усталости – характеристики сопротивления усталости.
4. Напишите уравнение кривой усталости.
5. Что такое предел выносливости?
6. Как определяется предел выносливости по стандартной методике в ходе усталостных испытаний?
7. Какие Вы знаете методы ускоренной оценки предела выносливости?
8. На какой гипотезе основан метод Локати?

Лабораторная работа № 5

ЭКСПЕРИМЕНТАЛЬНОЕ ОПРЕДЕЛЕНИЕ ХАРАКТЕРИСТИК ТРЕНИЯ И ИЗНАШИВАНИЯ ПРИ КАЧЕНИИ МЕТАЛЛ–МЕТАЛЛИЧЕСКОЙ ПАРЫ ТРЕНИЯ

Цель работы: экспериментально определить характеристики трения и изнашивания при качении (контактной усталости) исследуемого материала.

1. Схема испытаний.

Испытательное оборудование. Образцы

Для проведения лабораторной работы используют испытательные машины СИ-02 или СИ-03, устройство и работа которых описаны в лабораторных работах № 1, 2.

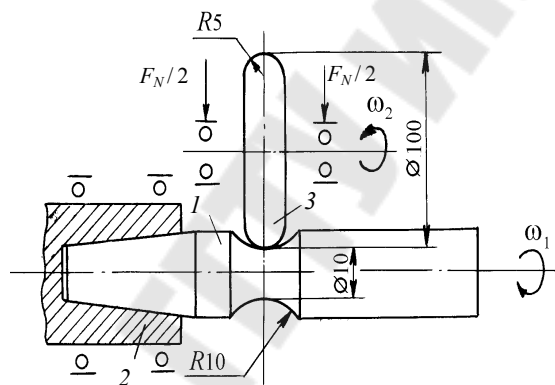


Рис. 5.1. Схема испытаний на контактную усталость:
1 – образец; 2 – шпиндель испытательной машины; 3 – ролик

Схема испытаний показана на рис. 5.1. Там же даны основные размеры образца 1, закрепленного в шпинделе 2 испытательной машины и контрообразца (ролика) 3. Оба элемента пары трения изготавливают из стали.

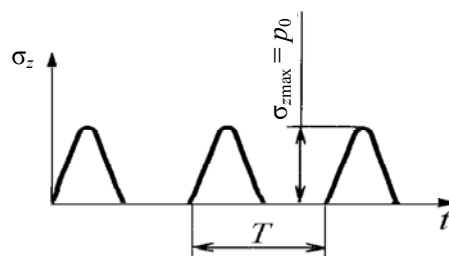


Рис. 5.2. Цикл напряжений при испытаниях на контактную усталость (T – период цикла)

На рис. 5.2 показан цикл изменения во времени t контактных напряжений σ_z в центре контактной площадки при приложении контактной нагрузки F_N . Максимальные контактные напряжения $\sigma_{z\max} = p_0$ определяют согласно методике по формуле

$$p_0 = 0,365n_\sigma \left[F_N \left(\frac{\sum \rho}{\eta} \right)^2 \right]^{1/3},$$

где n_σ – коэффициент, определяемый в зависимости от величины Ω , которую рассчитывают по формуле

$$\Omega = \frac{(\rho_{11} - \rho_{12}) + (\rho_{21} - \rho_{22})}{\sum \rho};$$

F_N – контактная нагрузка, Н; $\sum \rho = \rho_{11} + \rho_{12} + \rho_{21} + \rho_{22}$ – сумма главных поверхностей соприкасающихся тел в точке контакта; $\rho = 1/R$ – главная кривизна поверхности, обратная радиусу кривизны R . Считается положительной, если поверхность выпуклая, и отрицательной, если поверхность вогнутая; $\rho_{11} = 1/R_{11}$ и $\rho_{12} = 1/R_{12}$ – главные кривизны контробразца (рис. 5.3) в двух взаимно перпендикулярных плоскостях; $\rho_{21} = 1/R_{21}$ и $\rho_{22} = 1/R_{22}$ – главные кривизны образца (рис. 5.3) в двух взаимно перпендикулярных плоскостях; η – коэффициент, учитывающий упругие характеристики материалов контактирующих тел,

$$\eta = \frac{1 - \mu_1^2}{E_1} + \frac{1 - \mu_2^2}{E_2};$$

μ_1 и μ_2 – коэффициенты Пуассона материалов образца и контробразца; E_1 и E_2 – модули нормальной упругости материалов образца и контробразца, МПа.

Если образец и контробразец изготовлены из стали ($\mu_1 = \mu_2 = 0,3$; $E_1 = E_2 = 2 \cdot 10^5$ МПа), то

$$p_0 = 837,5 \cdot n_\sigma F_N^{1/3} (\sum \rho)^{2/3}.$$

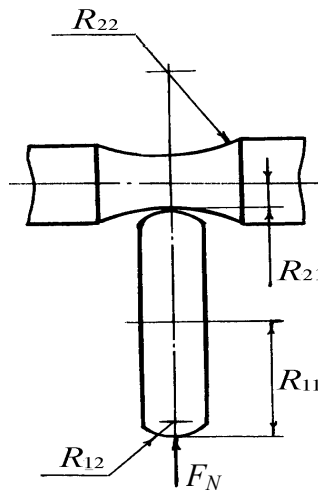


Рис. 5.3. К расчету напряжений в зоне контакта образца и контробразца

Для заданных размеров образца ($R_{21} = 5$ мм; $R_{22} = 10$ мм) и контробразца ($R_{11} = 50$ мм; $R_{12} = 5$ мм) имеем:

$$p_0 = 378,85 F_N^{1/3},$$

где F_N выражена в ньютонах.

2. Характеристики трения и изнашивания при качении

2.1. Метод построения кривой контактной усталости. Согласно СТБ 1066–97, характеристики сопротивления трению и изнашиванию при качении определяют по кривой контактной усталости, которую строят в двойных логарифмических координатах $\lg p_0 - \lg N$ или в обычных координатах $p_0 - N$, но с логарифмическими шкалами (рис. 5.4), где N – число циклов до достижения предельного состояния испытываемой пары трения.

Из этой кривой находят:

- предел контактной выносливости p_f ;
- абсциссу точки перелома кривой контактной усталости N_{pG} ;
- показатель наклона левой ветви кривой контактной усталости m_p .

Для построения кривой контактной усталости испытывают 10–12 одинаковых образцов. Испытания образцов проводят непрерывно до достижения предельного состояния или до базового числа циклов N_B . Критериями предельного состояния служат:

- критическая плотность ямок выкрашивания на поверхности трения;

- предельный износ (предельное сближение осей) образца и контрообразца;
- образование поверхностных волн пластичности;
- недопустимая вибрация в системе «образец–контрообразец».

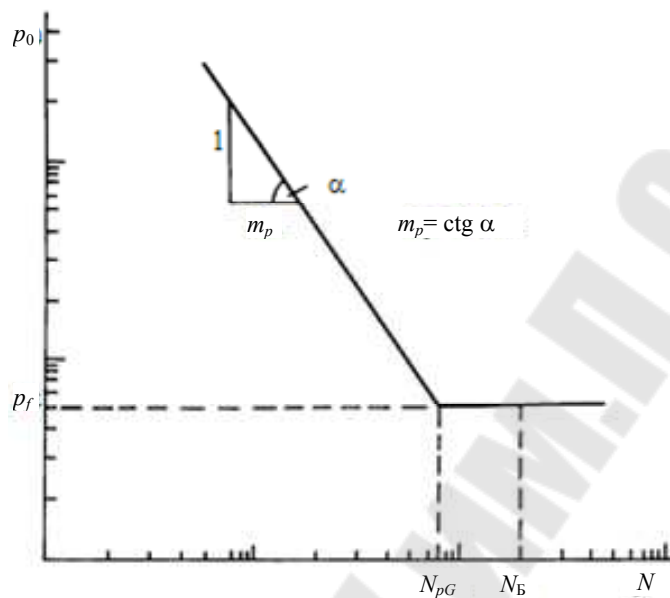


Рис. 5.4. Схема кривой контактной усталости

Методика определения характеристик сопротивления трению и изнашиванию при качении путем построения кривой контактной усталости, предусмотренная стандартами, является длительной и трудоемкой, поэтому она не может быть в полном объеме реализована в пределах времени лабораторной работы.

Для лабораторной работы используют ускоренный метод определения некоторых характеристик трения и изнашивания при качении.

2.2. Ускоренный метод многоступенчатого нагружения. Сущность этого метода пояснена на рис. 5.5, где показана программа ступенчатого нагружения – закон изменения во времени максимального напряжения в центре контактной площадки p_0 . Для реализации этой программы предварительно задают:

- начальный уровень напряжений p_n ;
- степень приращения напряжений Δp_j ;
- продолжительность ступени нагружения n_j .

Испытания проводят непрерывно, до достижения предельного состояния (ПС) по выбранному критерию. В процессе испытаний измеряют:

- сближение осей пары трения δ_c ;
- момент трения в контакте образца и контрообразца M_T .

По результатам испытаний определяют следующие характеристики трения и изнашивания при качении:

- уровень напряжений p_k , соответствующий предельному состоянию (предельное контактное давление);
- суммарную наработку $N_{\Sigma p} = \sum n_j + n_k$ до достижения предельного состояния (суммарную долговечность);
- сближение осей пары трения $\delta_c(p_k)$ соответствующее предельному состоянию (критическое сближение осей);
- коэффициент трения качения f_R .

Кроме того, строят зависимости δ_c , M_T и f_R от контактных напряжений p_0 .

Для определения характеристик трения и изнашивания рекомендуется проводить испытания трех одинаковых пар трения из исследуемых сталей с последующим усреднением результатов. В целях экономии времени допускается испытание одной пары трения.

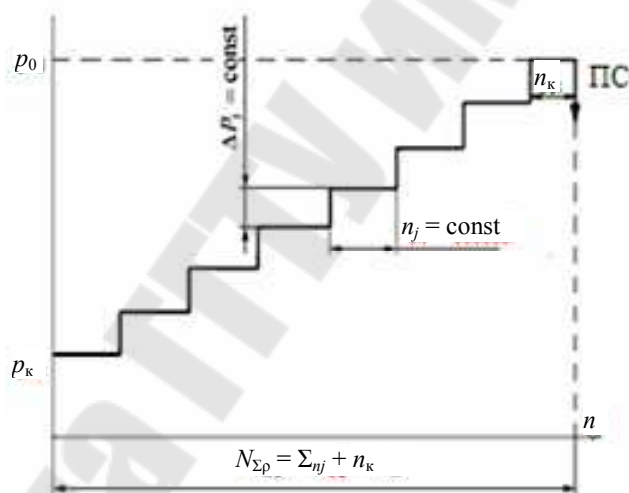


Рис. 5.5. Программа ступенчатого нагружения при контактной усталости

3. Порядок проведения испытаний

- 3.1. Образец установить в шпиндель машины и закрепить.
- 3.2. Установить ролик и закрепить его.
- 3.3. Включить рубильник на силовом шкафу испытательной машины и тумблер блока ИУС.
- 3.4. Включить ПЭВМ.
- 3.5. На ПЭВМ задать программу испытаний (заданное время эксперимента; режим регистрации данных; контактную нагрузку, соответствующую начальному уровню напряжений p_n ; величину ступе-

ни приращения напряжений Δp_j , продолжительность ступени нагружения $n_j = \text{const}$).

3.6. Начать испытания.

3.7. Испытания вести до достижения предельного состояния по одному или одновременно нескольким критериям (см. п. 2.1). При завершении программы испытаний машину отключить.

3.8. Если необходимо прекратить испытание преждевременно, то нажать клавишу «ESC» или красную кнопку «СТОП» – машина выключится.

3.9. Выключить рубильник машины и тумблер блока ИУС. Выключить ПЭВМ.

3.10. Снять образец и контрообразец.

3.11. Провести визуальный осмотр поверхностей трения образца и контрообразца.

4. Порядок выполнения работы

4.1. Изучить литературу, рекомендуемую для данной лабораторной работы.

4.2. Повторить правила техники безопасности.

4.3. Подготовить программу испытаний (величины p_n , Δp_j , n_j указывает преподаватель).

4.4. Провести под руководством преподавателя испытания образцов.

4.5. Выполнить обработку и анализ результатов испытаний.

4.6. Оформить отчет по лабораторной работе.

5. Содержание отчета

5.1. Схема испытаний образцов на контактную усталость.

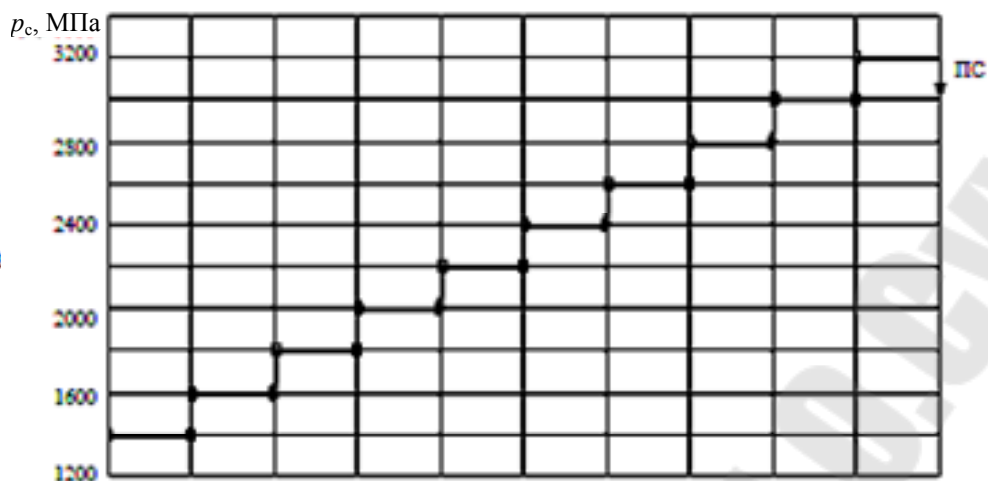
5.2. Программа ступенчатого нагружения для ускоренных испытаний на контактную усталость.

5.3. Расчет необходимых для реализации программы испытаний контактных нагрузок.

5.4. Характеристики трения и изнашивания при качении (в виде таблицы).

5.5. Результаты испытаний в виде графиков согласно рис. 5.6–5.8.

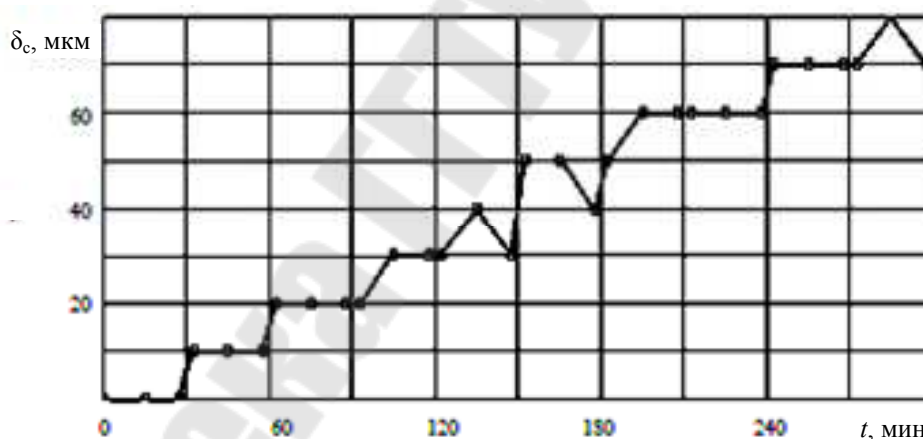
5.6. Выводы по проделанной работе.



а)



б)



в)

Рис. 5.6. Программа ступенчатого нагружения (а) и сближение осей пары трения во времени: б – полоса рассеяния; в – средние значения

6. Пример

Образцы для испытаний были изготовлены из нормализованной стали 45, а ролики – из стали 25ХГТ. Испытания проводили на машине СИ-02 по схеме, представленной на рис. 5.1. Частота нагружения – 50 Гц. В зону контакта подавали капельным способом (12–14 капель в минуту) минеральное масло МГЕ-46.

При формировании программы ступенчатого нагружения (рис. 5.5) приняли следующие значения исходных параметров:

- начальный уровень напряжений $p_n = 1400$ МПа;
- степень приращения напряжений $\Delta p_j = 200$ МПа;
- продолжительность ступени нагружения $n_j = 10^5$ циклов.

Испытания проводили непрерывно, до достижения предельного состояния, в качестве которого приняли недопустимый уровень вибрации в системе «образец–контроль». ПС наступило на $k = 10$ -й ступени нагружения при $p_k = 3200$ МПа (рис. 5.6, а). Критические значения характеристик трения и изнашивания при качении представлены в табл. 5.1.

Таблица 5.1

Экспериментальные характеристики трения и изнашивания при качении

Характеристика	Обозначение	Значение
Предельное контактное давление, МПа	p_k	3200
Суммарная долговечность, цикл	$N_{\Sigma p} = \sum n_j$	10^6
Критическое сближение осей пары трения (среднее значение), мкм	$\bar{\delta}_c$	80
Коэффициент трения (среднее значение)	\bar{f}_R	0,07

Поскольку было реализовано полных десять ступеней нагружения ($j = 1 \dots 10$), причем $n_k = n_j$, суммарная долговечность (в соответствии с п. 2.2) составила

$$N_{\Sigma p} = \sum_{j=1}^{10} n_j = \sum_{j=1}^{10} 10^5 = 10^6 \text{ циклов.}$$

На рис. 5.6, б представлена полученная с помощью ПЭВМ интегральным методом кинетическая полоса рассеяния сближения осей δ_c пары трения. По существу, на рис. 5.6, б изображен случайный процесс накопления повреждений в различных точках поверхности опасного сечения образца при трении качения.

С помощью ПЭВМ можно рассмотреть малый фрагмент величины δ_c , растянутый по осям координат (рис. 5.7). Количественные характеристики рассеяния величин δ_c на временном интервале испытаний от 102,3 до 103,8 мин при контактных напряжениях $p_0 = 2000$ МПа = const составляют:

- минимальное значение $\min \delta_c = 160$ мкм;
- максимальное значение $\max \delta_c = 220$ мкм;

- размах $R_\delta = \max \delta_c - \min \delta_c = 220 - 160 = 60$ мкм;
- среднее значение $\delta_c = 190$ мкм.

Обратим внимание, что это рассеяние величин δ_c получено при испытании только одной пары трения, следовательно, оно характеризует индивидуальные свойства исследованной пары трения. Речь идет, таким образом, о рассеянии на микроуровне – в отличие от «обычного» рассеяния, традиционно изучаемого по результатам испытаний большого количества номинально идентичных объектов.

График на рис. 5.6, в получен путем усреднения кинетической полосы сближения осей (рис. 5.6, б) на заданных временных интервалах измерения.

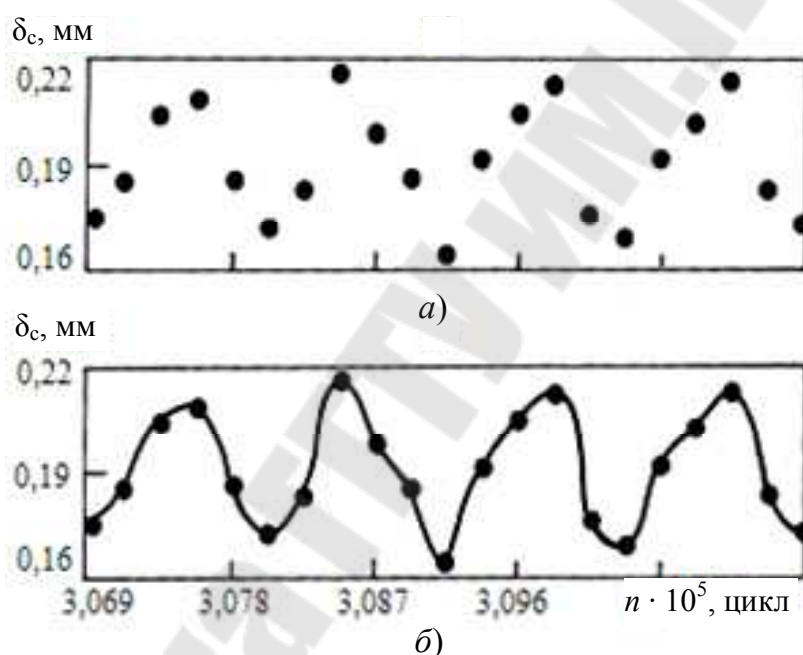


Рис. 5.7. Случайный процесс контактного повреждения стали 45 при трении качения в малом интервале времени испытания при $p_0 = 2000$ МПа = const:
a – распечатаны величины δ_c , измеренные через каждые 225 циклов испытаний;
б – экспериментальные точки (*a*) аппроксимированы кривой

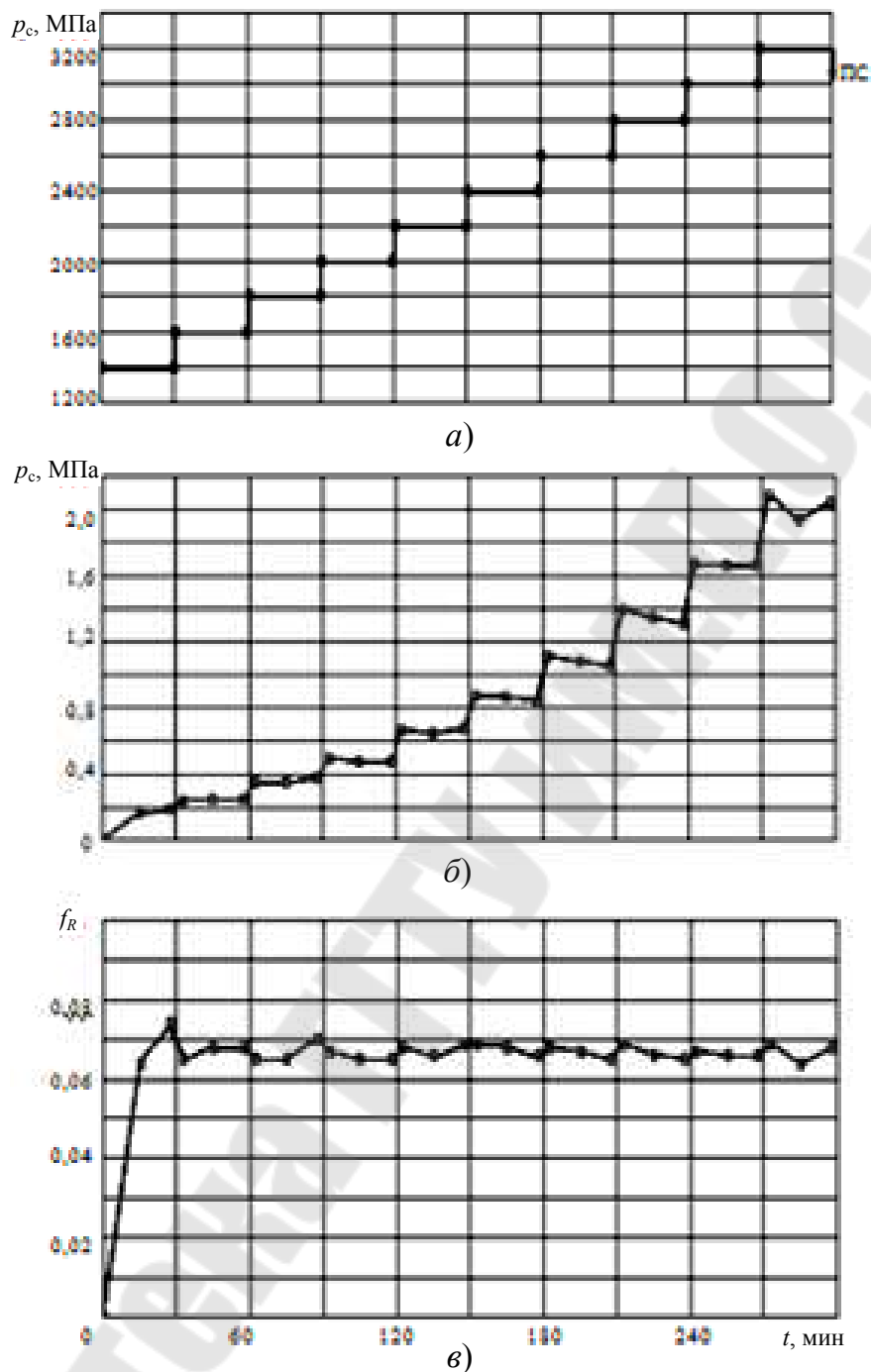


Рис. 5.8. Программа ступенчатого нагружения (а), изменение во времени t момента трения M_T (б) и коэффициента трения (в) в паре трения «образец (сталь 45) – ролик (сталь 25 ХГТ)»

Зависимости момента трения и коэффициента трения от времени, полученные в ходе испытаний, изображены на рис. 5.8, б и в.

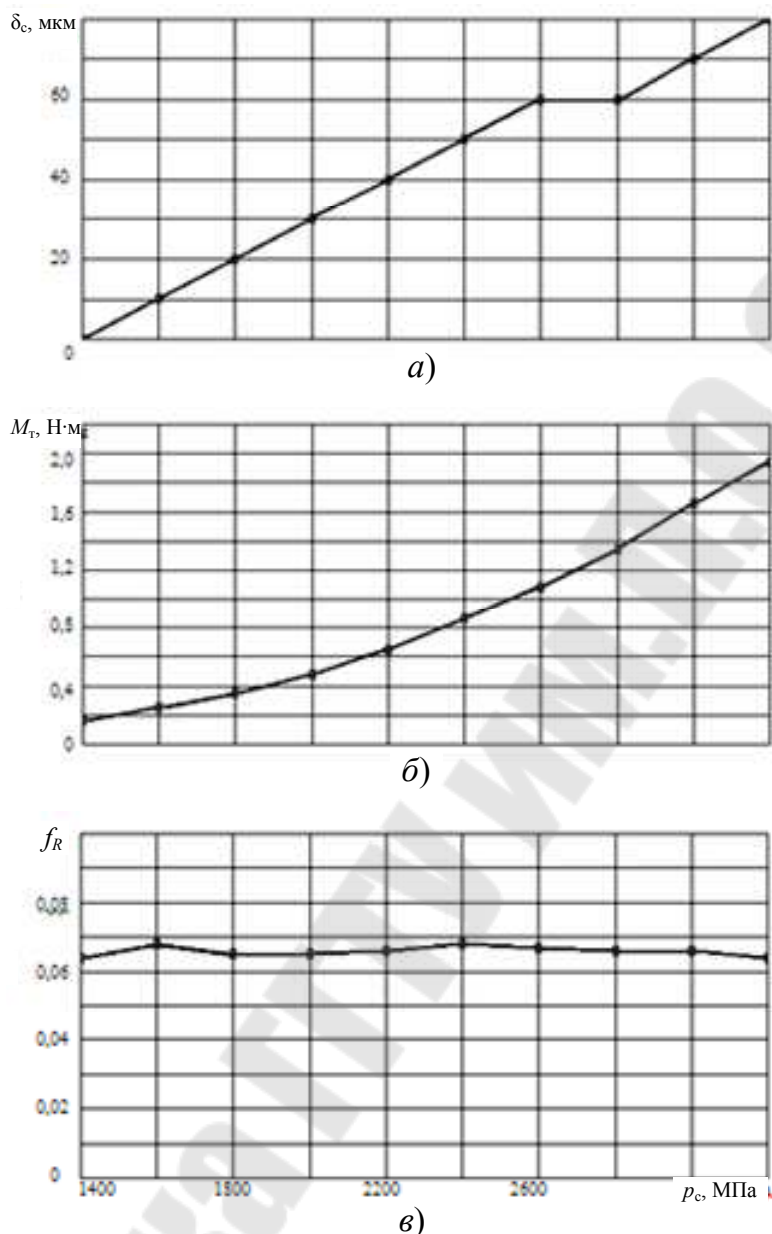


Рис. 5.9. Зависимость сближения осей пары трения (а), момента трения (б) и коэффициента трения (в) от контактного давления p_0 для пары трения «образец (сталь 45) – ролик (сталь 25 ХГТ)» методом ступенчатого нагружения

Коэффициент трения на каждой j -й ступени нагружения рассчитывали по формуле

$$f_{R(j)} = \frac{M_{T(j)}}{F_{N(j)} R_{kob}},$$

где $f_{R(j)}$ – расчетный коэффициент трения на j -й ступени нагружения; $M_{T(j)}$ – момент трения на j -й ступени нагружения, Н · м; $F_{N(j)}$ – контактная нагрузка на j -й ступени нагружения, Н; $R_{kob} = 50 \text{ мм} = 0,05 \text{ м}$ – радиус контробразца (ролика).

На рис. 5.9 построены зависимости основных характеристик трения и изнашивания при качении от контактных напряжений. Анализ этих данных позволяет сделать следующие выводы:

- сближение осей пары трения с ростом контактных напряжений увеличивается (рис. 5.9, *a*);
- момент трения с ростом контактных напряжений увеличивается (рис. 5.9, *б*);
- коэффициент трения качения от контактных напряжений не зависит, и его значение остается практически неизменным в течение всего времени испытания (рис. 5.9, *в*). Среднее значение коэффициента трения составляет $\bar{f}_R = 0,07$ (см. табл. 5.1).

Контрольные вопросы

1. Какие характеристики сопротивления трению и изнашиванию при качении определяют при построении кривой контактной усталости?
2. В чем сущность метода многоступенчатого нагружения?
3. Каковы его достоинства?
4. Какие характеристики трения и изнашивания при качении определяют по результатам испытаний методом многоступенчатого нагружения?
5. Какие Вы знаете критерии предельного состояния при трении качения?
6. Проведите расчет напряжений в зоне контакта образца и контрообразца.
7. Каким образом на машинах серии СИ измеряют контактную и изгибающую нагрузки?
8. Каким образом на машинах серии СИ измеряют сближение осей образца и контрообразца?
9. Каким образом на машинах серии СИ измеряют момент трения?
10. Как определяют коэффициент трения, если измерен момент трения?
11. Что означает каждая точка на кинетической полосе рассеяния сближения осей?
12. Как зависит момент трения от контактной нагрузки?
13. Как зависит коэффициент трения от контактной нагрузки?
14. Что такое рассеяние на микроуровне?

Лабораторная работа № 6 ЭКСПЕРИМЕНТАЛЬНОЕ ОПРЕДЕЛЕНИЕ ХАРАКТЕРИСТИК ТРЕНИЯ И ИЗНАШИВАНИЯ ПРИ СКОЛЬЖЕНИИ МЕТАЛЛ-ПОЛИМЕРНОЙ ПАРЫ ТРЕНИЯ

Цель работы: экспериментально определить характеристики трения и изнашивания при скольжении полимера по стали (фрикционной усталости полимера).

1. Схема испытаний. Испытательное оборудование. Образцы

Для проведения лабораторной работы используются испытательные машины СИ или СИ-01, устройство и работа которых описаны в лабораторных работах № 1, 2.

Схема испытаний показана на рис. 6.1. Там же даны основные размеры стального образца и полимерного контробразца.

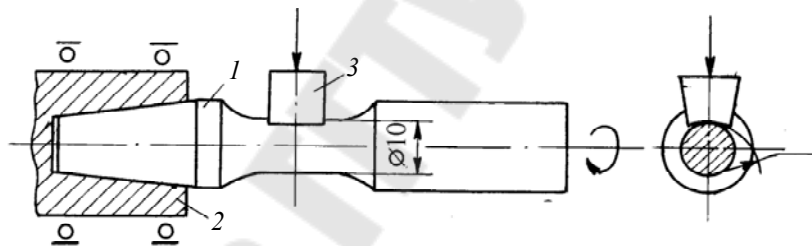


Рис. 6.1. Схема испытаний на фрикционную усталость:
1 – образец; 2 – шпиндель испытательной машины; 3 – контробразец

Если контробразец прижимается к образцу контактной нагрузкой F_N , то можно вычислить среднюю удельную силу трения (МПа):

$$\tau_n = f_s p_a,$$

где f_s – коэффициент трения скольжения; $p_a = F_N / A_a$ – контактное давление, МПа; F_N – контактная нагрузка, Н; A_a – номинальная площадь контакта, м².

2. Характеристики трения и изнашивания при скольжении

2.1. Метод построения кривой фрикционной усталости. Характеристики сопротивления трению и изнашиванию при скольжении определяют по кривой фрикционной усталости, которую строят в двойных логарифмических координатах $\lg \tau_n - \lg N$ или в обычных координатах $\tau_n - N$, но с логарифмическими шкалами (рис. 6.2), где N – число циклов до достижения предельного состояния испытуемой пары трения.

Из этой кривой находят (см. рис. 6.2):

- предел фрикционной выносливости полимера τ_f ;
- абсциссу точки перелома кривой фрикционной усталости $N_{\tau G}$;
- показатель наклона левой ветви кривой фрикционной усталости m_τ .

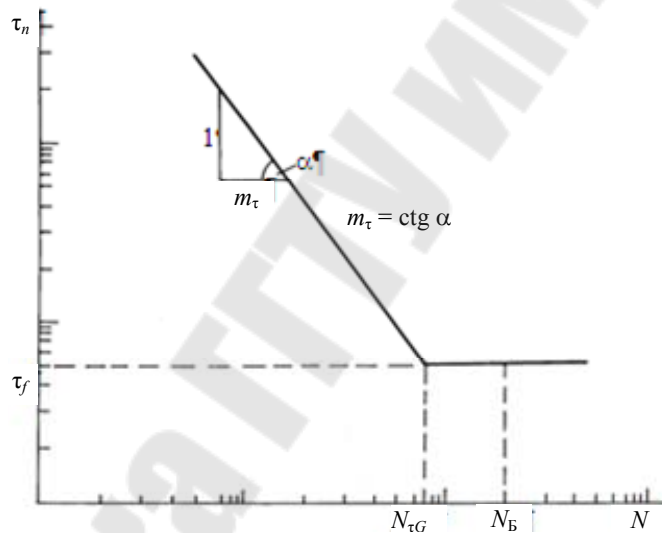


Рис. 6.2. Схема кривой фрикционной усталости

Для построения кривой фрикционной усталости испытывают 10–12 одинаковых полимерных контробразцов. Испытания каждого контробразца проводят непрерывно до достижения предельного состояния или до базового числа циклов N_B . Критериями предельного состояния служат:

- предельный износ;
- начало термодеструкции полимера.

Методика определения характеристик сопротивления трению и изнашиванию при скольжении путем построения кривой фрикционной усталости является длительной и трудоемкой, поэтому она не может быть реализована в пределах времени лабораторной работы.

В лабораторной работе используется ускоренный метод определения некоторых характеристик трения и изнашивания при скольжении.

2.2. Ускоренный метод многоступенчатого нагружения. Сущность этого метода пояснена на рис. 6.3, где показана программа ступенчатого нагружения – закон изменения во времени контактной нагрузки F_N . Для реализации этой программы предварительно задают:

- начальный уровень контактной нагрузки F_H ;
- степень приращения контактной нагрузки ΔF_j ;
- продолжительность ступени нагружения n_j .

Испытания проводят непрерывно, до достижения предельного состояния (ПС) по выбранному критерию. В процессе испытаний измеряют:

- износ i полимера (поскольку стальной образец практически не изнашивается);
- момент трения M_T в контакте образца и контробразца.

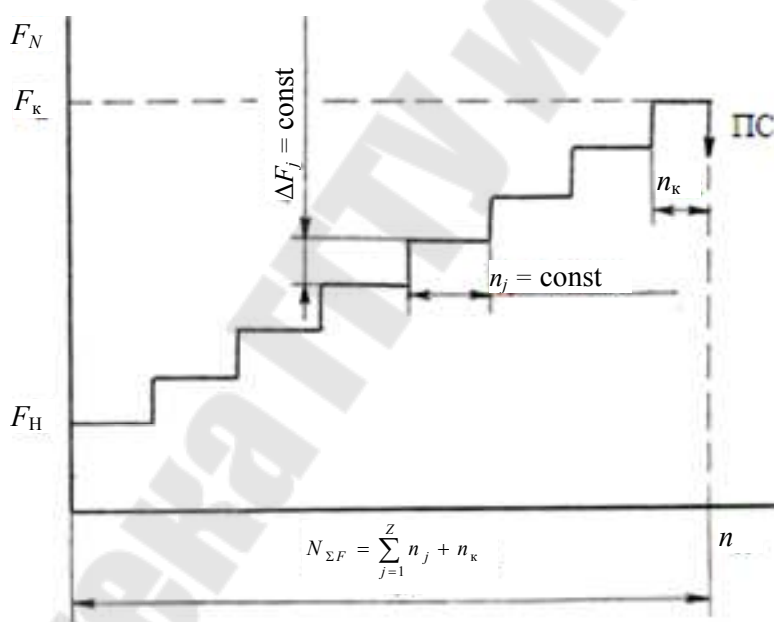


Рис. 6.3. Схема программы ступенчатого нагружения при фрикционной усталости

По результатам испытаний определяют следующие характеристики трения и изнашивания при скольжении:

- уровень контактной нагрузки F_k , соответствующий предельному состоянию (предельную контактную нагрузку);
- суммарную наработку до достижения предельного состояния (суммарную долговечность):

$$N_{\Sigma F} = \sum_{j=1}^z n_j + n_k;$$

– линейную интенсивность изнашивания полимера:

$$I_h = h / L,$$

где h – толщина изношенного слоя, м; $L = 2\pi r n$ – путь трения, м; r – радиус стального образца, м; n – число циклов;

– коэффициент трения f_s при скольжении полимера по стали:

$$f_s = \frac{M_T}{F_N r},$$

где M_T – момент трения, Н · м; F_N – контактная нагрузка, Н; r – радиус образца в рабочей части, м.

Для определения характеристик трения и изнашивания рекомендуется проводить испытания трех одинаковых пар трения из исследуемых материалов с последующим усреднением результатов. В целях экономии времени допускается испытание одной пары трения.

3. Порядок проведения испытаний

3.1. Образец установить в шпиндель и закрепить.

3.2. Установить в обойму полимерный контрообразец и закрепить его.

3.3. Включить рубильник на силовом шкафу испытательной машины и тумблер блока ИУС.

3.4. Включить ПЭВМ.

3.5. На ПЭВМ задать программу испытаний (заданное время эксперимента, режим регистрации данных, частоту вращения образца, начальный уровень контактной нагрузки F_n , величину ступени приращения контактной нагрузки ΔF_j , продолжительность ступени нагружения $n_j = \text{const}$).

3.6. Начать испытания.

3.7. Испытания вести до наступления предельного состояния полимерного образца по одному или одновременно двум критериям (см. п. 2.1). При завершении программы испытаний машину отключить.

3.8. Если необходимо прекратить испытание преждевременно, то нажать клавишу «ESC» или красную кнопку «СТОП» – машина выключится.

3.9. Выключить рубильник машины и тумблер блока ИУС. Выключить ПЭВМ.

3.10. Снять образец и контрообразец.

3.11. Провести визуальный осмотр поверхностей трения образца и контрообразца.

4. Порядок выполнения работы

4.1. Изучить литературу, рекомендуемую для данной лабораторной работы.

4.2. Повторить правила техники безопасности.

4.3. Подготовить программу испытаний (величины F_n , ΔF_j , n_j указывает преподаватель).

4.4. Провести под руководством преподавателя испытания.

4.5. Выполнить обработку и анализ результатов испытаний.

4.6. Оформить отчет по лабораторной работе.

5. Содержание отчета

5.1. Схема испытаний на фрикционную усталость.

5.2. Программа ступенчатого нагружения для ускоренных испытаний на фрикционную усталость.

5.3. Характеристики трения и изнашивания полимера при скольжении.

5.4. Результаты испытаний в виде графиков согласно рис. 5.4–5.7.

5.5. Выводы по проделанной работе.

6. Пример

Были проведены испытания пары трения «образец (сталь 45) – контрообразец (стеклонаполненный полиамид ПА – 66КС)». Испытания проводили на машине СИ по схеме, представленной на рис. 6.1. Размеры полимерного контртела – $10 \times 10 \times 10 \text{ мм}^3$. Частота нагружения – 50 Гц.

При формировании программы ступенчатого нагружения приняли следующие значения исходных параметров:

– начальный уровень контактной нагрузки $F_n = 10 \text{ Н}$;

– степень приращения контактной нагрузки $\Delta F_j = 30 \text{ Н}$;

– продолжительность ступени нагружения $n_j = 2 \cdot 10^5$ циклов.

Испытания проводили непрерывно, до достижения предельного состояния, в качестве которого приняли износ полимера, равный $i_{lim} = 1000$ мкм. ПС наступило на VI ступени нагружения при $F_k = 240$ Н. Критические значения характеристик трения и изнашивания полимера при скольжении приведены в табл. 6.1.

Таблица 6.1

Экспериментальные характеристики трения и изнашивания при скольжении

Характеристика	Обозначение	Значение
Предельная контактная нагрузка, Н	F_k	240
Суммарная долговечность, цикл	$N_{\Sigma F} = \sum n_j + n_k$	$1,001 \cdot 10^6$
Линейная интенсивность изнашивания	I_h	$3,18 \cdot 10^{-8}$
Максимальное значение коэффициента трения	$\max f_s$	0,83
Интервал изменения коэффициента трения	$\min f_s \dots \max f_s$	0,37...0,83

Было реализовано пять полных ступеней нагружения. ПС наступило на шестой ступени при $n_k = 1 \cdot 10^3$ циклов. Следовательно, суммарная долговечность:

$$N_{\Sigma F} = \sum n_j + n_k = 1001000 \text{ циклов.}$$

По результатам испытания были построены графики зависимости контактной нагрузки и износа от числа циклов нагружения, а также зависимость момента трения от контактной нагрузки (рис. 6.4).

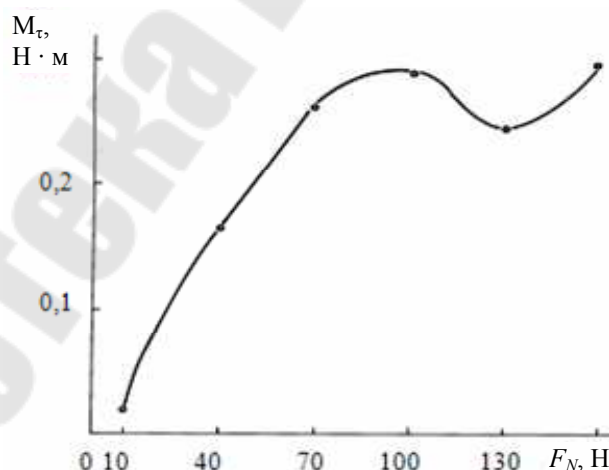


Рис. 6.4. Зависимость момента трения M_t от контактной нагрузки F_N для пары трения «образец (сталь 45) – контрообразец (стеклонаполненный полиамид ПА – 66КС)»

Рассчитывали линейную интенсивность изнашивания I_h . Величину I_h определяли для каждой ступени нагружения (рис. 6.5). Так, на ступени V имеем:

$$I_h = h / L = 0,355 / (2 \cdot 3,14 \cdot 5 \cdot 2 \cdot 10^5) = 5,33 \cdot 10^{-8}.$$

Результаты аналогичных расчетов представлены в табл. 6.2.

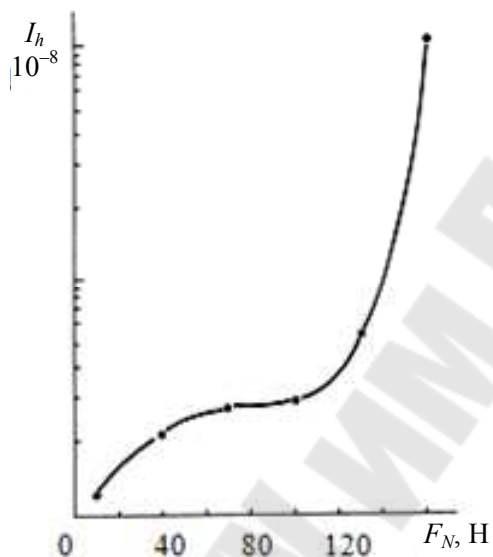


Рис. 6.5. Зависимость интенсивности изнашивания I_h от контактной нагрузки F_N для пары трения «образец (сталь 45) – контрообразец (стеклонаполненный полиамид ПА – 66КС)»

Линейная интенсивность изнашивания за все время испытания

$$I_h = h / L = 1 / (2 \cdot 3,14 \cdot 5 \cdot 1,001 \cdot 10^6) = 3,18 \cdot 10^{-8}.$$

Рассчитываем коэффициент трения f_s полимера при скольжении. Величину f_s определяли для каждой ступени нагружения (рис. 6.6). Так, на ступени III имеем:

$$f_s = \frac{M_{\tau}}{F_N r} = \frac{0,263}{(70 \cdot 0,005)} = 0,75.$$

Результаты аналогичных расчетов для других ступеней представлены в табл. 6.2.

По вычисленным значениям построили графики зависимости линейной интенсивности изнашивания (см. рис. 6.5) и коэффициента трения (см. рис. 6.6) от контактной нагрузки.

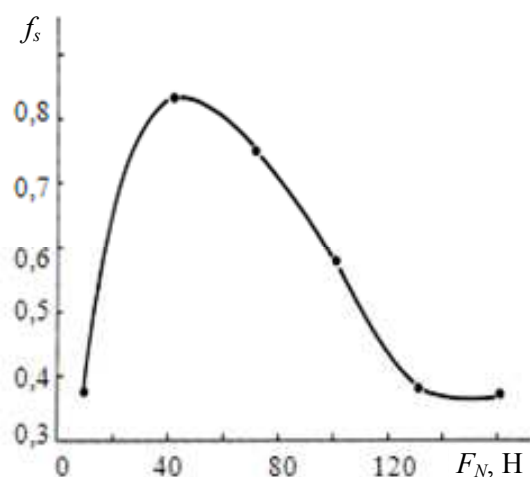


Рис. 6.6. Зависимость коэффициента трения при скольжении f_s от контактной нагрузки F_N для пары трения «образец (сталь 45) – контробразец (стеклонаполненный полиамид ПА – 66КС)»

Таблица 6.2

Линейная интенсивность изнашивания, момент трения и коэффициент трения при скольжении полимера, определенные по результатам испытаний

Номер ступени	Контактная нагрузка F_N , Н	Линейная интенсивность изнашивания I_h	Момент трения M_t , Н · м	Коэффициент трения f_s
I	10	$1,27 \cdot 10^{-8}$	0,019	0,38
II	40	$2,15 \cdot 10^{-8}$	0,166	0,83
III	70	$2,71 \cdot 10^{-8}$	0,263	0,75
IV	100	$2,87 \cdot 10^{-8}$	0,290	0,58
V	130	$5,33 \cdot 10^{-8}$	0,247	0,38
VI	160	$1,06 \cdot 10^{-6}$	0,296	0,37

Анализ этих данных позволяет сделать следующие выводы:

– линейная интенсивность изнашивания с ростом контактной нагрузки представляется сложной функцией: до $F_N = 70$ Н она растет, затем в диапазоне 70–100 Н ее значение остается почти постоянным, а при $F_N > 100$ Н имеет место резкий рост интенсивности изнашивания;

– в отличие от коэффициента трения f_R при качении стали по стали (см. лабораторную работу № 4) коэффициент трения f_s при скольжении полимера по стали зависит от величины приложенной контактной нагрузки. В диапазоне $\sim 10 < F_N < \sim 30$ Н наблюдается резкое увеличение коэффициента трения, затем рост f_s замедляется и кривая $f_s(F_N)$ достигает максимума $f_s = 0,83$ при $F_N \approx 40$ Н. При дальнейшем увеличении контактной нагрузки происходит постепенное, достаточ-

но плавное, снижение величины f_s , и при $F_N > 130$ Н наступает стабилизация коэффициента трения $f_s \approx 0,37$. Описанный характер зависимости $f_s(F_N)$ может быть объяснен следующим образом. При относительно малых контактных нагрузках реализуется так называемое нормальное трение, когда коэффициент трения растет за счет более интенсивного увеличения момента трения M_T , чем увеличения нагрузки F_N . При этом растет и температура в зоне контакта. Когда температура достигает величины ~ 70 °С (имеет место максимальный f_s), происходит разрушение поверхностных слоев полиамида и «намазывание» его на сталь. Таким образом, происходит трение полимера по слою этого же полимера, «намазанного» на сталь, что и обуславливает снижение коэффициента трения.

Контрольные вопросы

1. Какие характеристики сопротивления трению и изнашиванию определяют при построении кривой фрикционной усталости полимера?
2. В чем сущность метода многоступенчатого нагружения?
3. Каковы его достоинства?
4. Какие характеристики трения и изнашивания при скольжении определяют по результатам испытаний методом многоступенчатого нагружения?
5. Какие Вы знаете критерии предельного состояния полимера при трении по стали?
6. Каким образом на машинах серии СИ измеряют контактную и изгибающую нагрузки?
7. Каким образом на машинах серии СИ измеряют износ?
8. Каким образом на машинах серии СИ измеряют момент трения?
9. Как рассчитать интенсивность изнашивания?
10. Как рассчитать коэффициент трения?
11. Как зависит коэффициент трения от нагрузки? Объясните эту зависимость.
12. В чем отличие коэффициента трения при скольжении от коэффициента трения при качении?
13. Как зависит линейная интенсивность изнашивания полимера от контактной нагрузки? Опишите характерные участки этой зависимости.
14. Как изменяется величина износа от времени испытания при многоступенчатом нагружении?

СОДЕРЖАНИЕ

<i>Лабораторная работа № 1. Поверхностное повреждение и объемное разрушение</i>	<i>3</i>
<i>Лабораторная работа № 2. Машины серии СИ для износоусталостных испытаний: устройство и работа</i>	<i>12</i>
<i>Лабораторная работа № 3. Информационно-управляющие системы машин серии СИ: принципы построения и работа</i>	<i>24</i>
<i>Лабораторная работа № 4. Экспериментальное определение характеристик сопротивления механической усталости</i>	<i>38</i>
<i>Лабораторная работа № 5. Экспериментальное определение характеристик трения и изнашивания при качении металл–металлической пары трения</i>	<i>50</i>
<i>Лабораторная работа № 6. Экспериментальное определение характеристик трения и изнашивания при скольжении металл-полимерной пары трения</i>	<i>62</i>

Учебное электронное издание комбинированного распространения

Учебное издание

Попов Виктор Борисович
Хиженок Вячеслав Федорович

ОСНОВЫ ТРИБОФАТИКИ

Лабораторный практикум
по одноименному курсу для студентов
специальности 1-36 2 01 «Проектирование
и производство сельскохозяйственной техники»
дневной и заочной форм обучения

Электронный аналог печатного издания

Редактор *Н. В. Гладкова*
Компьютерная верстка *Е. Б. Яцук*

Подписано в печать 28.01.13.

Формат 60x84/16. Бумага офсетная. Гарнитура «Таймс».

Ризография. Усл. печ. л. 4,18. Уч.-изд. л. 4,12.

Изд. № 52.

<http://www.gstu.by>

Издатель и полиграфическое исполнение:

Издательский центр

Учреждения образования «Гомельский государственный
технический университет имени П. О. Сухого».

ЛИ № 02330/0549424 от 08.04.2009 г.

246746, г. Гомель, пр. Октября, 48