

DOI: 10.24412/2077-8481-2024-3-26-33

УДК 621.9.044

М. П. КУЛЬГЕЙКО¹, канд. техн. наук, доц.

Н. М. СИМАНОВИЧ²

Г. С. КУЛЬГЕЙКО²

¹Белорусский государственный университет транспорта (Гомель, Беларусь)

²Гомельский государственный технический университет им. П. О. Сухого (Гомель, Беларусь)

ПАРАМЕТРИЧЕСКИЕ ДИАПАЗОНЫ РАБОТЫ ТЕХНОЛОГИЧЕСКОГО МОДУЛЯ СОВМЕЩЕННОЙ МАГНИТНО-ЭЛЕКТРИЧЕСКОЙ ОБРАБОТКИ

Аннотация

Выполнен анализ параметрических диапазонов реализации магнитно-электрических процессов на базе технологического модуля совмещенной обработки. Представлены возможные области осуществления чистовой магнитно-абразивной обработки и магнитно-электрического упрочнения в границах силы разрядного тока и зоны его распространения относительно рабочей площади полусного наконечника. Показаны интервалы устойчивого функционирования технологической системы и промежуточные участки переходных процессов.

Ключевые слова:

совмещенные технологии, технологический модуль, магнитно-абразивная обработка, магнитно-электрическое упрочнение.

Для цитирования:

Кульгейко, М. П. Параметрические диапазоны работы технологического модуля совмещенной магнитно-электрической обработки / М. П. Кульгейко, Н. М. Симанович, Г. С. Кульгейко // Вестник Белорусско-Российского университета. – 2024. – № 3 (84). – С. 26–33.

Введение

Актуальной задачей современного машиностроения является обеспечение надежности и долговечности деталей машин, которые в существенной степени определяются состоянием поверхностного слоя. От качества обработки деталей и состояния их поверхности зависит работоспособность деталей и в целом машин и механизмов. Поверхность и поверхностный слой детали направлены формируются на финишных операциях технологического процесса и качество их во многом определяется уровнем развития технологии машиностроительного производства.

Одним из основных направлений развития машиностроительных технологий в настоящее время является реализация принципа совмещенности [1].

Совмещенность технологий предполагает объединенное выполнение функций объектами во времени и в пространстве при сокращении их общего количества и достижение результата сверх их суммарного за счет эффекта совместного действия, т. е. синергетического эффекта. Это возможно в условиях предметной и функциональной взаимосвязанности технологий, к которым относятся, в частности, магнитно-электрические процессы обработки [2]. Так, например, наиболее значимые направления технологии магнитно-электрической обработки – магнитно-электрическое упрочнение (МЭУ) и магнитно-абразивная обработка (МАО) – объединяет такое важное свойство, как инверсионность процессов, т. е. их обратимость при соответствующем задании параметров реализации.

Совмещенность способов магнитно-электрической обработки (МЭО) основывается на общности энергетических факторов процессов, их технического оснащения и технологического обеспечения практической реализации. Важным фактором является не только непрерывность и взаимосвязанность технологий, но и свойство инверсионности процессов обработки [2]. Преимущества совмещенной магнитно-электрической обработки с максимальной эффективностью можно обеспечить при реализации процессов в одном технологическом комплексе.

Описание работы технологического модуля

Технологический модуль [3] для совмещенной магнитно-электрической обработки (рис. 1) позволяет реализовать в одном устройстве (совмещение в

пространстве) процессы МАО и МЭУ. При этом оба процесса могут осуществляться одновременно (совмещение во времени) с достижением синергетического эффекта. В работе модуля осуществляется первое и четвертое (по классификации [2]) технологические направления генерации поверхности, т. е. образование поверхности путем удаления материала с формированием заданной микрогеометрии и создание поверхностного слоя за счет нанесения дополнительного материала на поверхность детали.

В соответствии с векторной интерпретацией магнитно-электрических способов обработки [4] схема реализации процесса с применением данного модуля относится к первому классу [5], о чем свидетельствует взаимное направление факторов F_i энергетического воздействия $\vec{B} \perp \vec{I} \perp \vec{V}$.

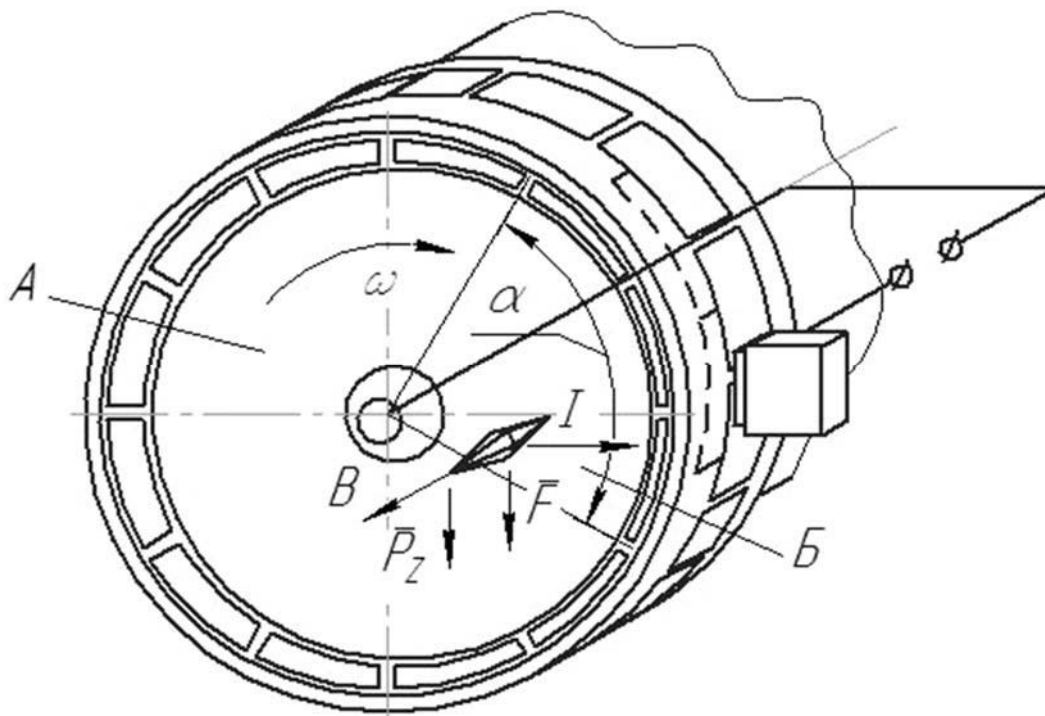


Рис. 1. Векторная схема работы технологического модуля совмещенной магнитно-электрической обработки

При таком взаимодействии энергетических факторов увеличивается механическое воздействие порошка на обрабатываемую поверхность. Следовательно, в режиме чистой магнитно-абразивной обработки (МАО) увеличивается интенсивность процесса микрорезания, что способствует повышению производительности процесса.

Однако в режиме магнитно-электрического упрочнения (МЭУ) по данным, приведенным в [5], установки первого класса, наряду с третьим и четвертым классами (схемы 3 и 4 [2]), характеризуются более низкой производительностью и качеством формируемого покрытия. Происходит это из-за выброса части расплава порошка из рабочей зоны пондеромоторными силами, возникающими в результате взаимодействия магнитного поля и электрического тока, векторы которых взаимно перпендикулярны. Устранение этого явления может быть достигнуто за счет создания закрытой рабочей зоны, что усложняет конструкцию установки. Поэтому установки этих классов, как правило, применяются для обработки только определенных поверхностей деталей. В частности, они не нашли практического применения при обработке плоских поверхностей. Примером реализации схемы первого класса может быть устройство [6], предназначенное для обработки тел вращения.

Векторная схема действующих в зоне обработки энергетических факторов процесса иллюстрирует возможность совмещения режимов МАО и МЭУ в работе технологического модуля (см. рис. 1). Электрический ток подается через ферромагнитный порошок в объеме, охваченном сектором Б с углом α . Изменение площади сектора Б приводит к изменению плотности электрического тока. А величина сектора пропускания тока, т. е. его площадь, определяется количеством замкнутых в электрическую цепь пластин коллектора, т. е. $\alpha = 2\pi t/n$, где t – количество

замкнутых пластин коллектора; n – общее количество пластин коллектора. За счет изменения количества замыкаемых в электрическую цепь пластин коллектора можно изменять угол α сектора пропускания тока, выбирая его величину от 0 до 2π в зависимости от технологических задач процесса формирования поверхностного слоя. Тогда при $\alpha = 0$, т. е. при отсутствии электрического тока, происходит процесс магнитно-абразивной обработки и реализуется первое технологическое направление генерации поверхности, а при пропускании тока соответствующей величины через весь объем порошка ($\alpha = 2\pi$) осуществляется процесс магнитно-электрического упрочнения, т. е. четвертое технологическое направление формирования поверхностного слоя. В промежуточных вариантах реализуется комбинированная обработка, совмещающая в определенном соотношении оба процесса.

Ферромагнитный порошок, вращающийся совместно с полюсным наконечником и осуществляющий процесс обработки, периодически проходит зону А без тока (сектор в $2\pi - \alpha$ радиан) и зону Б пропускания тока (сектор в α радиан). В зоне А порошок осуществляет процесс абразивного микрорезания и пластического деформирования, интенсивность которого определяется силами резания и, в первую очередь, тангенциальной составляющей силы резания P_z , величина которой, в свою очередь, определяется силами магнитного поля. При дальнейшем вращении сердечника порошок попадает в зону пропускания тока (сектор Б) и, по сути, представляет собой проводник с током в магнитном поле, на который действует возникающая магнитная сила F . Вектор действующей на порошок магнитной силы коллинеарен вектору составляющей силы резания P_z , действующей на обрабатываемую поверхность со стороны порошка. В зависимости от направления вращения сердечника задается направление электрического тока таким

образом, чтобы направление силы F совпадало с направлением силы резания P_z , тем самым увеличивая суммарное силовое воздействие порошка на обрабатываемую поверхность детали. Увеличение силы тока также приводит к разогреву и оплавлению вершин микровыступов обрабатываемой поверхности и кромок ферромагнитного порошка, что способствует интенсификации процессов микрорезания, пластического деформирования и диффузии химических элементов в материал поверхностного слоя детали [3]. Дальнейшее увеличение силы тока приводит к расплавлению зерен ферромагнитного порошка и оплавлению поверхности детали. Образовавшиеся капли расплава под действием электрического и магнитного полей наносятся на обрабатываемую поверхность. В результате происходит выход на режим электромагнитной наплавки, т. е. реализуется технология магнитно-электрического упрочнения.

Так как в зоне с пропусканием тока происходит преимущественно упрочняющая обработка, а в зоне без тока – чистовая обработка, то в зависимости от направления движения подачи возможны два варианта реализации процесса обработки. Если обрабатываемая поверхность проходит вначале зону с током (сектор Б), а затем зону без тока (сектор А), то в секторе Б происходит упрочнение поверхности путем наплавки, а в секторе А – зачистка этой поверхности. При обратном направлении подачи вначале осуществляется чистовая обработка поверхности, а затем ее упрочнение. При этом процесс наплавки идет по обработанной поверхности, очищенной от окислов, что способствует ускорению процессов диффузии и улучшению адгезии покрытия с основным металлом.

Таким образом, за счет изменения площади сектора Б пропускания электрического тока и регулируя силу тока можно изменять интенсивность энергетического

воздействия на обрабатываемую поверхность. Это позволяет управлять процессом обработки и реализовать различные режимы в диапазоне от МАО и МЭУ с переходным процессом легирования поверхностного слоя. Подробное описание процессов представлено в [3]. С практической точки зрения наибольший интерес представляет комбинированный режим процесса, включающий чистовую обработку и упрочнение. Соотношение этих процессов при заданной силе тока определяется углом α сектора пропускания тока.

Цель работы – установление оптимального соотношения силы тока и зоны его действия для различных способов совмещенной магнитно-электрической обработки.

Результаты исследования и их обсуждение

Эффективность МЭО определяется интенсивностью воздействия энергетических факторов на элементы технологической системы – частицы ферромагнитного порошка и обрабатываемую (формируемую) поверхность детали. В зависимости от режима обработки (МАО или МЭУ) влияние факторов энергетического воздействия существенно различное. Так, при МАО основная роль принадлежит силовым и скоростным параметрам процесса, т. е. факторам, определяющим силу давления частиц порошка на обрабатываемую поверхность детали и скорость их относительного перемещения (факторы V и I) [7–10]. Пропускание рабочего тока силой до 10...15 А способствует интенсификации процесса обработки и улучшению физико-механических свойств сформированной поверхности [9, 11, 12].

На процесс формообразования поверхности при МЭУ по степени значимости в порядке убывания оказывают влияние такие виды энергии, как электрическая, магнитная и механическая,

т. е. основная роль принадлежит разрядному току. Плотность разрядного тока i оказывает решающее влияние на производительность формирования покрытия [13] и существенное – на его сплошность. Разрядный ток I оказывает наибольшее влияние на износостойкость и твердость покрытия, а также на объемную пористость [14]. При увеличении i производительность возрастает за счет интенсивности нагрева и расплавления порошка при преобразовании электрической энергии в тепловую. Однако при достижении определенного значения i_m производительность процесса снижается из-за вероятности возникновения электрического разряда у поверхности полюсного наконечника [14].

Таким образом, эффективность работы модуля совмещенной обработки определяется энергетическим режимом процесса и одним из основных факторов интенсивности явлений, происходящих в рабочей зоне, является разрядный ток. А область распространения энергетического воздействия зависит от угла α сектора пропускания электрического тока. Следовательно, интенсивность процессов, протекающих в рабочей зоне, их результативность и производительность обработки в значительной степени определяется энергонасыщенностью физических явлений и областью их распространения на обрабатываемой поверхности детали.

Плотность тока, соответствующая определенному режиму реализации метода обработки, определяется выражением

$$i = I/S_k, \quad (1)$$

где I – сила разрядного тока; S_k – площадь контакта зерен порошка в границах сектора пропускания тока на расстоянии R_i от центра сердечника.

Радиусное расстояние R_i для предварительного анализа целесообразно принять из условия равенства площадей по обе стороны от дугового сечения

сектора, т. е. площади центральной и периферийной областей сектора торцевой поверхности полюсного наконечника.

Площадь центральной области сектора Б полюсного наконечника

$$S_1 = 0,5\alpha \cdot (R_i^2 - r^2), \quad (2)$$

где α – угол сектора пропускания тока; r – радиус электропроводного наконечника.

Площадь периферийной области сектора Б полюсного наконечника

$$S_2 = 0,5\alpha \cdot (R^2 - R_i^2), \quad (3)$$

где R – наружный радиус торцевой поверхности полюсного наконечника.

Приравняв обе части уравнений (2) и (3), найдем радиусное расстояние R_i до поверхности сечения равных площадей

$$R_i = \sqrt{(R^2 + r^2)/2}. \quad (4)$$

Тогда дуговое сечение массы порошка, через которое проходит разрядный ток, будет иметь площадь

$$S_k = \sqrt{(R^2 + r^2)/2} \cdot \alpha \cdot \delta \cdot k, \quad (5)$$

где δ – толщина массы порошка, равная величине рабочего зазора; k – коэффициент, учитывающий плотность расположения зерен в массе порошка.

Из формул (1) и (3) можно найти выражение для угла α сектора Б пропускания тока

$$\alpha = \frac{I}{i \cdot \delta \cdot k \cdot \sqrt{(R^2 + r^2)/2}}. \quad (6)$$

Так как для каждого режима магнитно-электрической обработки плотность тока имеет определенное заданное значение, в качестве постоянной величины K для конкретного способа

реализации процесса МЭО можно обозначить

$$K = \frac{1}{i \cdot \delta \cdot k \cdot \sqrt{(R^2 + r^2)/2}}. \quad (7)$$

В результате выражение (6) представим в виде

$$\alpha = K \cdot I. \quad (8)$$

Исходя из соотношения (8), взаимосвязь силы разрядного тока и зоны его воздействия для различных процессов МЭО можно представить в виде графической зависимости, изображенной на рис. 2. Здесь в качестве параметра, характеризующего площадь, охватываемую действием электрического тока, является угол α сектора торцевой поверхности полюсного наконечника.

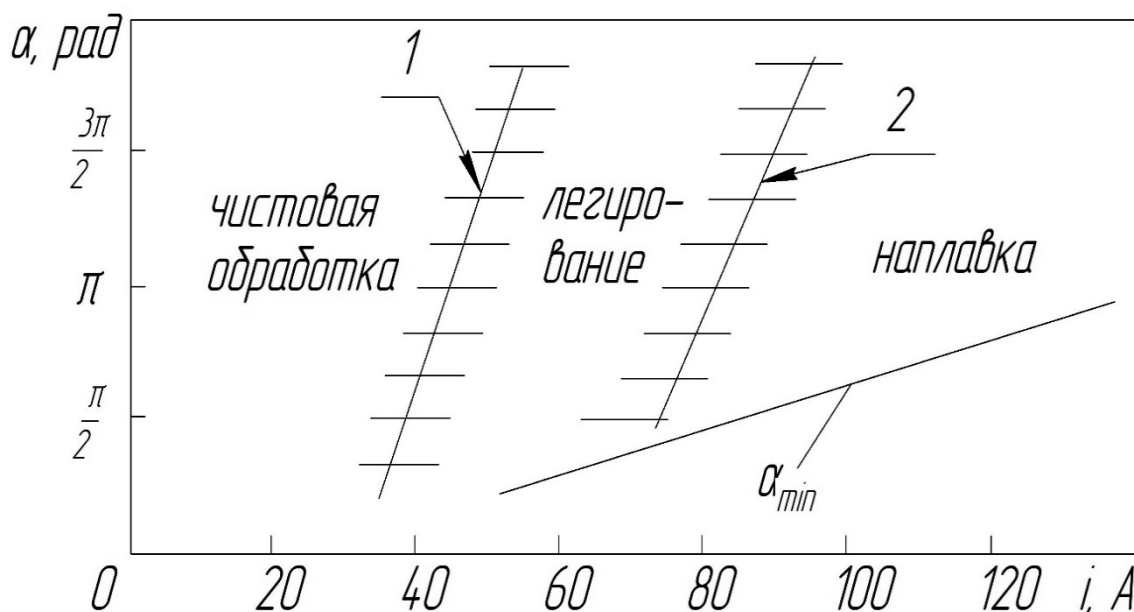


Рис. 2. Режимы процессов магнитно-электрической обработки

При работе модуля совмещенной МЭО количественное значение силы разрядного тока (или его плотности) зависит от большого числа факторов и устанавливается на основе экспериментальных данных при отладке режимов функционирования технологической системы. Истинную силу тока определить с достаточной степенью точности затруднительно [14]. Плотность тока как параметр процесса обработки применяется при сравнительной оценке факторов и режимов процесса МЭУ. Производительность процесса упрочнения зависит от параметров электрических импульсов (амплитуды, частоты, формы

и т. п.), что определяется характеристикой применяемого источника разрядного тока. Наибольшее применение в производстве находят сварочные выпрямители типа ВД, которые позволяют регулировать силу разрядного тока в широком диапазоне.

Плавление цепочек порошка под действием выделяемой теплоты от разрядного тока в рабочей зоне происходит дискретно за счет кратковременных электрических разрядов. Частота возникновения импульсов зависит от силы разрядного тока, напряжения и других факторов, и одновременно в рабочей зоне происходит один или несколько

дуговых разрядов. При постоянном токе процесс упрочнения осуществляется в импульсном режиме с различной длительностью и частотой импульсов. При этом сила разрядного тока должна быть достаточна для возбуждения дугового разряда. Положение области наплавки на диаграмме (см. рис. 2) отражает соответствие значения минимальной силы разрядного тока при устойчивом процессе упрочнения, которое составляет порядка 80 А при минимальном значении угла α_{\min} . При увеличении разрядного тока процесс может распространяться на большую площадь обрабатываемой поверхности. Однако из-за взаимного подавления дуговых разрядов на соседних цепочках порошка и разномоментного их возникновения не происходит ожидаемого нарастающего распространения процесса наплавки на всю охватываемую поверхность детали.

Заключение

Выполненный анализ позволяет установить взаимосвязь силы разрядного тока и области его эффективного воздействия в рабочей зоне технологического модуля для основных способов магнитно-электрической обработки. Представленная диаграмма отражает области устойчивого осуществления процессов чистой обработки и упрочнения поверхности, а также границы нестабильного протекания физико-механических и электрофизических явлений в зоне обработки. Точные значения параметров практической реализации процессов обработки определяются экспериментально на основе опытных данных при отладке технологической системы.

СПИСОК ИСПОЛЬЗОВАННОЙ ЛИТЕРАТУРЫ

1. Высокие технологии размерной обработки в машиностроении / А. Д. Никифоров [и др.]. – Москва: Высшая школа, 2007. – 327 с.
2. Кульгейко, М. П. Роль инверсионности способов магнитно-электрической обработки при создании технологических комплексов генерации поверхностей / М. П. Кульгейко, Г. В. Петришин, Н. М. Симанович // Вестн. Белорус.-Рос. ун-та. – 2020. – № 4 (69). – С. 21–30.
3. Кульгейко, М. П. К вопросу о возможности реализации совмещенной технологии магнитно-электрических способов обработки / М. П. Кульгейко, Н. М. Симанович, Г. С. Кульгейко // Вестн. Белорус.-Рос. ун-та. – 2022. – № 1 (74). – С. 31–38.
4. Шулев, Г. С. Перспективы использования магнитных и электрических полей в машиностроении и металлообработке / Г. С. Шулев // Третий науч.-техн. семинар с междунар. участием по технологии финишной обработки. – Варна, НРБ, 1987. – С. 4–7.
5. Люцко, В. А. Технология и установки магнитно-электрического упрочнения плоских поверхностей деталей машин: автореф. дис. ... канд. техн. наук / В. А. Люцко; ПГУ. – Новополоцк, 2004. – 24 с.
6. Устройство для нанесения покрытий из электропроводных порошков: а. с. SU 1352783 / Г. С. Шулев, В. Ф. Буйневич, В. А. Люцко. – Опубл. 17.03.1986.
7. Барон, Ю. М. Магнитно-абразивная и магнитная обработка изделий и режущих инструментов / Ю. М. Барон. – Ленинград: Машиностроение. Ленингр. отд-ние, 1986. – 176 с.
8. Скворчевский, Н. Я. Эффективность магнитно-абразивной обработки / Н. Я. Скворчевский, Э. Н. Федорович, П. И. Ящерицын. – Минск: Наука і тэхніка, 1991. – 215 с.
9. Алмазно-абразивная обработка и упрочнение изделий в магнитном поле / П. И. Ящерицын [и др.]. – Минск: Наука и техника, 1988. – 270 с.
10. Хомич, Н. С. Магнитно-абразивная обработка изделий: монография / Н. С. Хомич. – Минск: БНТУ, 2006. – 218 с.
11. Финишная обработка поверхностей при производстве деталей / С. А. Клименко [и др.]; под общ. ред. С. А. Чижика, М. Л. Хейфеца. – Минск: Беларус. навука, 2017. – 376 с.
12. Обработка и упрочнение поверхностей при изготовлении и восстановлении деталей / В. И. Бородавко [и др.]; под общ. ред. М. Л. Хейфеца, С. А. Клименко. – Минск: Беларус. навука, 2013. – 463 с.
13. Обработка заготовок деталей машин / А. В. Миранович [и др.]; под ред. Ж. А. Мрочка. – Минск: Вышэйшая школа, 2014. – 171 с.

14. Мрочек, Ж. А. Прогрессивные технологии восстановления и упрочнения деталей машин / Ж. А. Мрочек, Л. М. Кожуро, И. П. Филонов. – Минск: Технопринт, 2000. – 268 с.

Статья сдана в редакцию 29 апреля 2024 года

Контакты:

kulgeyko82@gambler.ru (Кульгейко Михаил Петрович);
nataliasimoniha1991@gmail.com (Симанович Наталья Михайловна);
kulgeyko@gstu.by (Кульгейко Галина Степановна).

M. P. KULGEYKO, N. M. SIMANOVICH, G. S. KULGEYKO

PARAMETRIC OPERATING RANGES OF THE TECHNOLOGICAL MODULE FOR COMBINED MAGNETO-ELECTRIC PROCESSING

Abstract

The paper analyzes parametric ranges of implementing magneto-electric processes based on the technological module for combined processing. Possible areas for finishing magneto-abrasive machining and magneto-electric hardening within the limits of the strength of the discharge current and the zone of its distribution relative to the working area of the pole tip are presented. The intervals of stable functioning of the technological system and the intermediate sections of transient processes are shown.

Keywords:

combined technologies, technological module, magneto-abrasive machining, magneto-electric hardening.

For citation:

Kulgeyko, M. P. Parametric operating ranges of the technological module for combined magneto-electric processing / M. P. Kulgeyko, N. M. Simanovich, G. S. Kulgeyko // Belarusian-Russian University Bulletin. – 2024. – № 3 (84). – P. 26–33.