

УДК 621.225.7

## ПОВЫШЕНИЕ ЭНЕРГОЭФФЕКТИВНОСТИ ГИДРОСИСТЕМЫ С ОБЪЕМНОЙ АДАПТАЦИЕЙ К НАГРУЗКЕ

**Е. В. Хазеев<sup>1</sup>, Д. Л. Стасенко<sup>2</sup>**

<sup>1</sup> Магистр технических наук, ассистент кафедры технология машиностроения УО «Гомельский государственный технический университет имени П.О. Сухого», Гомель, Беларусь, e-mail: hazeev@tut.by

<sup>2</sup> К. т. н., доцент, заведующий кафедрой технология машиностроения УО «Гомельский государственный технический университет имени П.О. Сухого», Гомель, Беларусь, e-mail: stasenko@gstu.by

### Реферат

В ходе проведенной работы была разработана гидросистема с объемной адаптацией к нагрузке, обеспечивающая повышение энергоэффективности до 20 %. Сформирована ее математическая модель, позволившая получить расчетные значения параметров работы мобильной машины, определяющие ее энергоэффективность. Практическая значимость полученных результатов определяется возможностью их использования в качестве методологической базы для проектирования новых гидросистем с объемной адаптацией к нагрузке с улучшенной энергоэффективностью.

**Ключевые слова:** гидросистема, адаптация к нагрузке, максимальный (промежуточный, минимальный) уровень давления, энергоэффективность.

### IMPROVING THE ENERGY EFFICIENCY OF THE HYDRAULIC SYSTEM WITH VOLUMETRIC ADAPTATION TO THE LOAD

Y. V. Khazeyeu, D. L. Stasenko

### Abstract

In the course of the work carried out, a hydraulic system with volumetric adaptation to the load was obtained, providing an increase in energy efficiency up to 20 %. Its mathematical model was formed, which made it possible to obtain the calculated values of the parameters of the mobile machine, determining its energy efficiency. The practical significance of the results obtained is determined by the possibility of their use as a methodological basis for the design of new hydraulic systems with volumetric adaptation to load with improved energy efficiency.

**Keywords:** hydraulic system, load sensing, maximum (intermediate, minimum) pressure level, energy efficiency.

### Введение

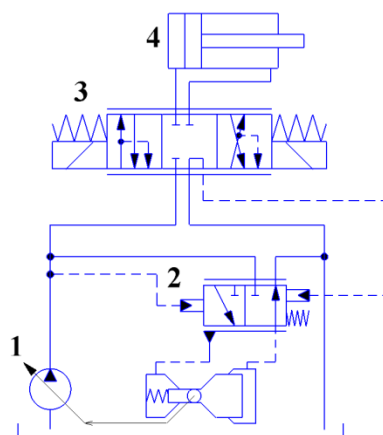
При работе основных гидравлических двигателей мобильных машин наиболее часто применяются два типа гидросистем. Системы с дроссельным регулированием и системы с объемным регулированием.

В гидросистемах с дроссельным регулированием при работе основных потребителей на низких величинах расхода возникают высокие потери мощности в системе, что неблагоприятно сказывается на энергоэффективности мобильной машины [1]. Данная проблема решается путем внедрения в мобильную машину гидросистемы с объемной адаптацией к нагрузке. Данный тип гидросистем в настоящее время являются наиболее эффективным при использовании в мобильных машинах. В гидросистемах с объемной адаптацией к нагрузке насос подает требуемую величину рабочей жидкости на двигателя в заданный момент времени, тем самым подстраиваясь под внешнюю нагрузку, возникающую на потребителе. Величина давления адаптируется к наибольшей величине нагрузки на потребителя, а потери на регуляторе имеют минимальные значения. Данная особенность позволяет гидросистеме с объемной адаптацией к нагрузке обеспечивать улучшенные характеристики работы мобильной машины по сравнению с другими типами гидросистем.

Целью работы является повышение энергоэффективности гидросистемы с объемной адаптацией к нагрузке и формирование ее математической модели средствами узлового метода моделирования.

### Основная часть

Рассмотрим базовую гидросистему с объемной адаптацией к нагрузке с регулятором давления золотникового типа, которая представлена на рисунке 1, и сформируем ее математическую модель [1].



1 – насос; 2 – регулятор; 3 – распределитель; 4 – цилиндр

**Рисунок 1** – Принципиальная схема базовой гидросистемы с объемной адаптацией к нагрузке

Принцип работы данной гидросистемы заключается в следующем: при смещении золотника распределителя 3 регулируется величина расхода рабочей жидкости, независимо от величины давления нагрузки в системе. При этом за счет непрерывной адаптации к нагрузке величины давления на регуляторе 2, которое установлено выше, чем давление на самом нагруженном элементе системы цилиндра 4, достигается улучшенная величина энергоэффективности по сравнению с гидросистемами с клапанной адаптацией к нагрузке.

На основе математических описаний гидроэлементов [2] составим систему уравнений основных узлов базовой гидросистемы.

Узел регулируемого насоса:

$$M_r = q_n \cdot f(q) \cdot (p_{j1} - p_{i1}) + a \cdot \frac{\omega_s}{u_g} + a_p \cdot |p_{j1} - p_{i1}| + a; \quad (1)$$

$$Q_{i1, j1} = q_n \cdot f(q) \cdot \frac{\omega_s}{u_g} \pm k_{ym} \cdot p_{i1, j1}, \quad (2)$$

где  $q_n$  – максимальный рабочий объем насоса, см<sup>3</sup>;  $f(q)$  – параметр регулирования ( $-1 \leq f(q) \leq 1$ );  $\omega_s$  – угловая скорость вала двигателя, рад/сек;  $a_\omega$  – коэффициент гидромеханических потерь, зависящих от угловой скорости;  $a_p$  – коэффициент гидромеханических потерь, зависящих от давления;  $a$  – постоянная гидромеханических потерь;  $u_\partial$  – передаточное число редуктора;  $k_{ym}$  – коэффициент объемных потерь насоса;  $Q_{i1}, p_{i1}$  – принимается со знаком «+».

$$\frac{dv_p}{dt} = m^{-1} \cdot \left[ p_{i1} \cdot F_i - p_{j1} \cdot F_j - h \cdot v_p - (R_f^0 + k_i \cdot p_{i1} + k_j \cdot p_{j1}) \cdot \text{sign} v_p - R_c \right], \quad (3)$$

где  $u_p$  – скорость поршня, м/сек;  $m$  – приведенная к штоку масса подвижных частей гидроцилиндра, кг;  $h$  – коэффициент вязкого трения;  $R_f^0$  – сила трения в манжетных уплотнениях, Н;  $R_c$  – усилие на

штоке, Н;  $L_u$  – ход поршня, м.  $F_i$  – рабочая площадь поршня в полости 1, примыкающей к узлу  $i$ , м<sup>2</sup>;  $F_j$  – рабочая площадь поршня в полости 2, примыкающей к узлу  $j$ , м<sup>2</sup>.

$$\frac{dQ_{rs}}{dt} = B \cdot \left[ \mu \cdot f_{rs}(z) \cdot \text{sign}(p_r - p_s) \cdot \sqrt{\frac{2}{\rho} \cdot |p_r - p_s|} - Q_{rs} \right], \quad (4)$$

где  $f_{rs}(z)$  – площадь проходного сечения канала распределителя, м<sup>2</sup>;  $\mu$  – коэффициент расхода;  $\rho$  – плотность рабочей жидкости, кг/м<sup>3</sup>.

Из описанных выше выражений получаем систему уравнений для узла регулируемого насоса:

$$N_H = \left\{ \begin{array}{l} M_r = q_n \cdot f(q) \cdot (p_{j1} - p_{i1}) + a \cdot \frac{\omega_s}{u_\partial} + a_p \cdot |p_{j1} - p_{i1}| + a \\ Q_{i1, j1} = q_n \cdot f(q) \cdot \frac{\omega_s}{u_\partial} \pm k_{ym} \cdot p_{i1, j1} \\ \frac{dv_k}{dt} = m^{-1} \cdot \left[ p_{i2} \cdot F_{i2} - p_{j2} \cdot F_{j2} - h \cdot v_k - (R_{mp}^0 + k_{i2} \cdot p_{i2} + k_{j2} \cdot p_{j2}) \cdot \text{sign} v_k - R_u \right] \\ \frac{dQ_{rs}}{dt} = B \cdot \left[ \mu \cdot f_{rs}(z) \cdot \text{sign}(p_r - p_s) \cdot \sqrt{\frac{2}{\rho} \cdot |p_r - p_s|} - Q_{rs} \right] \end{array} \right. \quad (5)$$

Аналогичным образом составляем системы уравнений для остальных узлов гидросистемы в соответствии с [2], в результате получаем следующие системы уравнений:

Узел гидравлических линий:

$$N_{эл} = \left\{ \begin{array}{l} \frac{dp_i}{dt} = \frac{Q_i - Q_j}{k_{ynp.mp}} \\ p_j = p_i - \lambda \cdot \frac{8 \cdot \rho \cdot L_{mp}}{\pi^2 \cdot d_{mp}^5} \cdot \left| \frac{Q_i + Q_j}{2} \right| \cdot \frac{Q_i + Q_j}{2} \\ k_{ynp.mp} = \frac{\pi \cdot d_{mp}^2 \cdot L_{mp}}{4 \cdot E_{np}} \\ E_{np} = \frac{E_{ж}}{1 + \frac{d_{mp}}{\delta_{mp}} \cdot \frac{E_{ж}}{E_{ст}}} \\ \lambda = \begin{cases} 75 / Re, n_{pu}, Re \leq 2300 \\ 0,3164 \cdot Re^{-0,25}, n_{pu}, Re > 2300 \end{cases} \\ Re = \frac{2 \cdot |Q_i + Q_j|}{\pi \cdot d_{mp} \cdot v_{ж}} \end{array} \right. \quad (6)$$

Узел распределителя:

$$N_p = \frac{dQ_{rs}}{dt} = B \cdot \left[ \mu \cdot f_{rs}(z) \cdot \text{sign}(p_r - p_s) \cdot \sqrt{\frac{2}{\rho} \cdot |p_r - p_s|} - Q_{rs} \right]. \quad (7)$$

Узел потребителя: 
$$N_n = \frac{dv_k}{dt} = m^{-1} \cdot \left[ p_{i6} \cdot F_{i6} - p_{j6} \cdot F_{j6} - h \cdot v_k - (R_{mp}^0 + k_{i6} \cdot p_{i6} + k_{j6} \cdot p_{j6}) \cdot \text{sign} v_k - R_u \right]. \quad (8)$$

Таким образом, для базовой гидросистемы порядок системы уравнений определяется следующим образом: пусть гидросхема системы содержит узел регулируемого насоса  $N_n$ , узел распределителя  $N_{op}$ , узел потребителя  $N_n$ , узел гидравлических линий  $N_{лн}$ , обозначив через  $n_i$  число ходов золотника  $i$ -го распределителя, получаем следующий порядок уравнений:

$$N = N_n + N_p + N_n + 11 \cdot N_{лн} + \sum_{i=1}^{N_{зр1}} n_i + \sum_{i=1}^{N_{зр2}} n_i, \quad (9)$$

Недостатком данной гидросистемы является то что, для работы системы с адаптацией к нагрузке между напорной линией и линией управления регулируемым насосом с чувствительным к нагрузке управляющим регулятором необходимо обеспечить перепад давления в пределах  $\Delta p = 2...2,5$  МПа. При этом из-за данного перепада давления в системе возникают потери энергии в связи с тем, что данную величину давления при работе системы необходимо поддерживать постоянно как при больших нагрузках  $p = 20...30$  МПа в системе, так и при малых  $p = 3...8$  МПа. Таким образом, при максимальных нагрузках в системе данной потерей энергии можно пренебречь, однако, как правило, в период эксплуатации мобильные машины работают на средних и малых нагрузках. При таких режимах эксплуатации потери энергии существенно влияют на энергоэффективность мобильной машины и приводят к снижению ее общего КПД.

Кроме того, в базовой гидросистеме возникают высокие потери при одновременном использовании в гидроприводе двух и более потребителей, на которых возникают разные величины внешней

нагрузки. Поскольку величина давления в системе всегда поддерживается на постоянном значении, то есть значение перепада давления, которое выше максимального давления нагрузки, создаваемого в системе с более низким давлением нагрузки, необходимо регулировать.

Одним из решений устранения данного недостатка и улучшения эффективности работы всей системы может быть внедрение в систему дополнительной напорной линии с заданным уровнем давления, например линией промежуточного давления (ПЛ), которая расположена между напорной линией высокого давления (НЛ) и сливной линией низкого давления (СЛ), рисунок 2 [3].

В предлагаемой гидросистеме установлен аккумулятор в линии промежуточного давления (ПЛ), который восстанавливает потери затрачиваемой энергии, а для поддержания постоянной величины перепада давления в системе установлен регулятор насоса, выполненный в виде двух пропорциональных клапанов, рисунок 2.

Два вспомогательных распределителя, установленные на входе и выходе основного пропорционального распределителя, регулируют величину давления между линиями (НЛ), (ПЛ) и (СЛ), рисунок 2.

Таким образом, величина возникающих потерь может быть уменьшена за счет адаптации разницы давлений, возникающих на поршне гидроцилиндра и фактической внешней нагрузки на цилиндре.

Для улучшения энергоэффективности гидросистемы линию промежуточного давления (ПЛ) необходимо подключить к всасывающей линии насоса, что приведет к снижению энергопотребления системы при эксплуатации насоса, при этом в напорную линию подключения от аккумулятора к насосу установлен клапан давления для контроля подачи рабочей жидкости, рисунок 2.

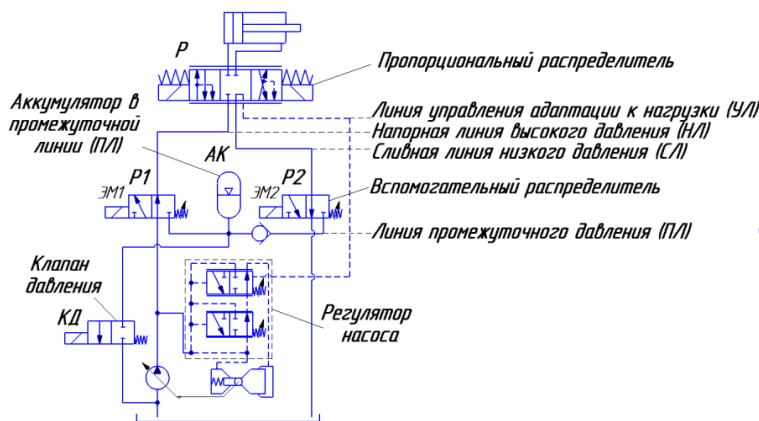


Рисунок 2 – Принципиальная схема улучшенной гидросистемы с объемной адаптацией к нагрузке

Работу улучшенной гидросистемы с объемной адаптацией к нагрузке можно изобразить в виде четырех различных состояний, рисунок 3.

1. На рисунке 3а показана работа системы на высоких скоростях перемещения цилиндра, при которой по напорной линии НР рабочая жидкость от насоса проходит через вспомогательный распределитель Р1, и основной пропорциональный распределитель Р поступает в поршневую полость цилиндра. В результате чего цилиндр начинает работать. При этом из штоковой полости потребителя рабочая жидкость сливается в бак через линию слива СЛ, проходя через основной Р и вспомогательный Р2 распределители. Промежуточная линия ПЛ в данном режиме не задействуется.

2. На рисунке 3б показана работа системы на низких скоростях перемещения цилиндра, срабатывает электромагнит ЭМ1 вспомогательного распределителя Р1, в результате чего рабочая жидкость от аккумулятора АК подается по промежуточной линии ПЛ в напорную линию НЛ, при этом подача рабочей жидкости от насоса прекращается, а аккумулятор АК разряжается. Слив из штоковой полости потребителя рабочей жидкости в данном случае организован аналогично первому режиму работы системы.

3. На рисунке 3в показан третий режим работы системы, который реализован для зарядки аккумулятора АК, установленного в промежуточную линию ПЛ. При этом от насоса в напорную линию НЛ рабочая жидкость, проходя через вспомогательный Р1 и основной Р распределители, поступает в поршневую полость цилиндра. В свою очередь, из штоковой полости цилиндра от основного распределителя Р поток подается в вспомогательный распределитель Р2, который переключается электромагнитом ЭМ 2, и рабочая жидкость поступает в промежуточную линию ПЛ, следовательно, происходит зарядка аккумулятора АК. В данном режиме работы системы линия слива СЛ остается незадействованной.

4. На рисунке 3г показана работа системы на очень низких скоростях перемещения цилиндра, срабатывают одновременно электромагниты ЭМ1, ЭМ2 вспомогательных распределителей Р1, Р2 и гидросистема работает от установленного в промежуточную линию ПЛ аккумулятора АК, который одновременно разряжается и заряжается, не задействуя основной источник питания, установленный в напорную линию НЛ и линию слива СЛ [4].

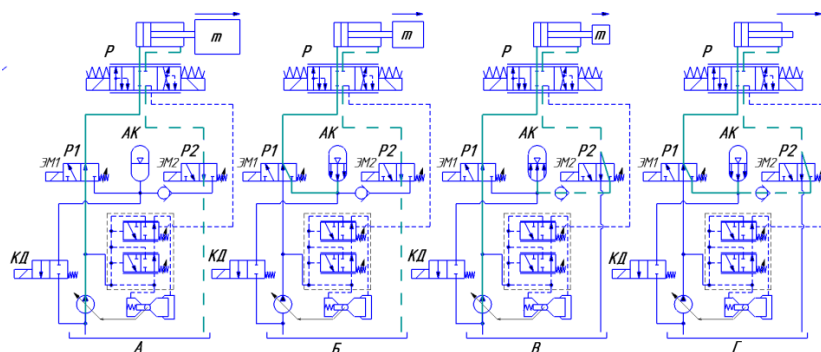


Рисунок 3 – Состояния работы улучшенной гидросистемы с объемной адаптацией к нагрузке

На основе математических описаний гидроэлементов [2] составим систему уравнений основных узлов улучшенной гидросистемы.

Узел вспомогательного блока:

$$\frac{dv_v}{dt} = m^{-1} \cdot [p_{j3} \cdot F_{i3} - p_{j3} \cdot F_{j3} - h \cdot v_v - R_{mp} \cdot \text{sign} v_v - c \cdot (z_k + z_0)]; \quad (10)$$

$$\frac{dQ_{j3, j3}}{dt} = B \cdot \left[ \left( f_t + \pi \cdot d_v \cdot z_k \cdot \sin \frac{\theta}{2} \right) \cdot \mu \cdot \text{sign} (p_{i3} - p_{j3}) \cdot \sqrt{\frac{2}{\rho} |p_{i3} - p_{j3}| - Q_{j3, j3}} \right]; \quad (11)$$

где  $u_k$  – скорость запорно-регулирующего элемента, м/сек;  $m$  – масса подвижной части клапана, кг;  $F_{i3, j4}$ ,  $F_{j3, j4}$  – рабочие площади запорно-регулирующего элемента клапана со стороны напорной и сливной линий,  $m^2$ ;  $h$  – коэффициент вязкого трения;  $c$  – жесткость пружины, кг/сек $^2$ ;  $z_0$  – величина предварительного сжатия пружины;  $L_{кл}$  – ход

запорно-регулирующего элемента, м;  $f_{dp}$  – площадь проходного сечения дросселя, подсоединенного параллельно клапану,  $m^2$ ;  $d_{щ}$  – средний диаметр дросселирующей щели клапана, м;  $\theta$  – угол конусности клапана, град;  $\mu$  – коэффициент расхода;  $B$  – параметр, учитывающий инерционность столба жидкости.

$$\frac{dv_v}{dt} = m^{-1} \cdot [F \cdot (p_i - p_j) - h \cdot v_v - c \cdot (z_k + z_0) - (R_{mp}^0 + k_i \cdot p_i) \cdot \text{sign} v_v]; \quad (12)$$

$$\frac{dp_i}{dt} = \frac{Q_i - F \cdot v_v}{k_{ynpi}}; \quad (13)$$

$$E_{np} = \frac{E_{ж}}{1 + \frac{D}{\delta} \cdot \frac{E_{ж}}{E_{cm}}}; \quad (16)$$

$$p_j = p_0 \cdot \left( \frac{L_a}{L_a - z_k} \right)^n - p_a; \quad (14)$$

$$k_{ynpi} = \frac{\Delta V_i + z_k \cdot F}{E_{np}}; \quad (15)$$

где  $m$  – масса подвижной части аккумулятора;  $F$  – рабочая площадь подвижной части;  $k_i$  – коэффициент пропорциональности между силой трения и давлением рабочей полости;  $D$  – диаметр поршня;  $V$  – общий объем аккумулятора;  $\delta$  – толщина стенки аккумулятора;  $p_0$  – давление зарядки;  $p_a$  – атмосферное давление.

Из описанных выше выражений получаем систему уравнений для узла вспомогательного блока:

$$N_{\text{вб}} = \left\{ \begin{array}{l} \frac{dv_v}{dt} = m^{-1} \cdot [p_{i3} \cdot F_{i3} - p_{j3} \cdot F_{j3} - h \cdot v_v - R_{mp} \cdot \text{sign} v_v - c \cdot (z_k + z_0)] \\ \frac{dQ_{j3, j3}}{dt} = B \cdot \left[ \left( f_t + \pi \cdot d_v \cdot z_k \cdot \sin \frac{\theta}{2} \right) \cdot \mu \cdot \text{sign} (p_{i3} - p_{j3}) \cdot \sqrt{\frac{2}{\rho} |p_{i3} - p_{j3}| - Q_{j3, j3}} \right] \\ \frac{dv_v}{dt} = m^{-1} \cdot [F \cdot (p_i - p_j) - h \cdot v_v - c \cdot (z_k + z_0) - (R_{mp}^0 + k_i \cdot p_i) \cdot \text{sign} v_v] \\ \frac{dp_i}{dt} = \frac{Q_i - F \cdot v_v}{k_{ynpi}} \\ p_j = p_0 \cdot \left( \frac{L_a}{L_a - z_k} \right)^n - p_a \\ k_{ynpi} = \frac{\Delta V_i + z_k \cdot F}{E_{np}} \\ E_{np} = \frac{E_{ж}}{1 + \frac{D}{\delta} \cdot \frac{E_{ж}}{E_{cm}}} \\ \frac{dQ_{rs}}{dt} = B \cdot \left[ \mu \cdot f_{rs}(z) \cdot \text{sign} (p_r - p_s) \cdot \sqrt{\frac{2}{\rho} |p_r - p_s| - Q_{rs}} \right] \\ \frac{dQ_{rs}}{dt} = B \cdot \left[ \mu \cdot f_{rs}(z) \cdot \text{sign} (p_r - p_s) \cdot \sqrt{\frac{2}{\rho} |p_r - p_s| - Q_{rs}} \right] \end{array} \right. \quad (17)$$

В систему уравнений узла регулируемого насоса (5) добавляется выражение (4), а системы уравнений для улова гидрوليний, распределителя и потребителя улучшенной гидросистемы формируются в соответствии с выражениями (6), (7), (8) соответственно.

Таким образом, для улучшенной гидросистемы порядок системы уравнений определяется следующим образом: пусть гидросхема

$$N = N_H + N_p + N_n + 16 \cdot N_{2л} + N_{вб} + \sum_{i=1}^{N_{зр1}} n_i + \sum_{i=1}^{N_{зр2}} n_i + \sum_{i=1}^{N_{зр3}} n_i + \sum_{i=1}^{N_{зр4}} n_i \quad (18)$$

**Теоретический расчет математических моделей**

Для проведения теоретического расчета математических моделей и получения результатов воспользуемся программой «MathCad». В качестве примера выполнен расчет узла регулируемого насоса. Первоначально заданы рабочие параметры гидросистемы, принятые при проведении расчетов (таблица 1), [5].

**Таблица 1 – Значения основных параметров гидросистемы**

Наименование параметра	Значение параметра			Наименование параметра	Значение параметра
$q_n$ , см <sup>3</sup>	20			$m$ , кг	0,025
$p_{i1}$ , МПа	5	10	18	$D_{ц}$ , мм	15
$p_{j1}$ , МПа	7	12	20	$F_i$ , мм <sup>2</sup>	25,2
$\omega_{д}$ , рад/сек	1,4			$F_j$ , мм <sup>2</sup>	77,05
$u_{д}$	1,1			$h$	1,2
$a_{\omega}$	0,8			$u_p$ , м/сек	6,3
$a_p$	0,8			$R_i^0$ , Н	8,7
$f(q)$	0,1			$k_i$	1,024
$a$	0,9			$k_j$	0,6
$k_{ym}$	0,9			$R_c$ , Н	12,6
$B$	0,003			$\mu$	0,913
$\zeta$	1,2			$f_{rs}(z)$ , мм <sup>2</sup>	62,8
$\rho$ , кг/м <sup>3</sup>	870			$D_y$ , мм	10

улучшенной гидросистемы содержит узел регулируемого насоса  $N_n$ , узел распределителя  $N_{ор}$ , узел потребителя  $N_n$ , узел гидравлических линий  $N_{лн}$ , узел вспомогательного блока  $N_{вб}$ , обозначив через  $n_i$  число ходов золотника  $i$ -го распределителя, получаем следующий порядок уравнений:

где  $q_n$  – максимальный рабочий объем насоса;  $p_{i1}$  – давление на входе в насос;  $p_{j1}$  – давление на выходе из насоса;  $\omega_{д}$  – угловая скорость вала двигателя;  $u_{д}$  – передаточное число редуктора;  $a_{\omega}$  – коэффициент гидромеханических потерь, зависящий от угловой скорости;  $a_p$  – коэффициент гидромеханических потерь, зависящий от давления;  $f(q)$  – параметр регулирования,  $-1 \leq f(q) \leq 1$ ;  $a$  – постоянная гидромеханических потерь;  $k_{ym}$  – коэффициент объемных потерь насоса;  $m$  – приведенная к штоку масса подвижных частей цилиндра;  $D_{ц}$  – диаметр цилиндра;  $F_i, F_j$  – рабочая площадь поршня в полостях  $i, j$ ;  $h$  – коэффициент вязкого трения;  $u_p$  – скорость поршня;  $R_i^0$  – сила трения в манжетных уплотнениях;  $k_i, k_j$  – коэффициент пропорциональности между давлениями в полостях  $i, j$  и силой трения в манжетных условиях;  $R_c$  – усилие на штоке, Н;  $B$  – параметр учитывающий инерционность столба жидкости;  $\mu$  – коэффициент расхода;  $\zeta$  – коэффициент гидравлического сопротивления;  $f_{rs}(z)$  – площадь проходного сечения канала распределителя;  $\rho$  – плотность рабочей жидкости;  $D_y$  – условный проход.

Для принятых начальных параметров работы рассмотренной гидросистемы в результате расчета математической модели узла регулируемого насоса получаем следующие значения:

$$N_{H1} = \begin{cases} M_r = 66,45 \\ Q_{j1} = 83,24 \\ Q_{j1} = 73,23 \\ \frac{dv_k}{dt} = 4,03 \\ Q_{регулятора} = 95,85 \end{cases} ; \quad N_{H2} = \begin{cases} M_r = 40,08 \\ Q_{j1} = 49,33 \\ Q_{j1} = 34,91 \\ \frac{dv_k}{dt} = 2,65 \\ Q_{регулятора} = 65,69 \end{cases} ; \quad N_{H3} = \begin{cases} M_r = 17,87 \\ Q_{j1} = 10,26 \\ Q_{j1} = 4,01 \\ \frac{dv_k}{dt} = 0,678 \\ Q_{регулятора} = 7,81 \end{cases}$$

где  $N_{H1}, N_{H2}, N_{H3}$  – значения основных параметров узла регулируемого насоса в зависимости от величины давления в системе;  $M_r$  – крутящий момент, Н·м;  $Q_{j1}$  – расход на входе в насос, л/мин;  $Q_{j1}$  – расход

на выходе из насоса, л/мин;  $\frac{dv_k}{dt}$  – ускорение цилиндра, м/с<sup>2</sup>;  $Q_{регулятора}$  – расход на выходе из регулятора, л/мин.

на выходе из насоса, л/мин;  $\frac{dv_k}{dt}$  – ускорение цилиндра, м/с<sup>2</sup>;

$Q_{регулятора}$  – расход на выходе из регулятора, л/мин.

$$N_{H1} = \begin{cases} M_r = 61,45 \\ Q_{j1} = 72,12 \\ Q_{j1} = 64,35 \\ \frac{dv_k}{dt} = 3,7 \\ Q_{регулятора} = 78,7 \end{cases} ; \quad N_{H2} = \begin{cases} M_r = 32,67 \\ Q_{j1} = 41,57 \\ Q_{j1} = 27,31 \\ \frac{dv_k}{dt} = 2,15 \\ Q_{регулятора} = 52,87 \end{cases} ; \quad N_{H3} = \begin{cases} M_r = 12,42 \\ Q_{j1} = 6,78 \\ Q_{j1} = 3,61 \\ \frac{dv_k}{dt} = 0,258 \\ Q_{регулятора} = 5,32 \end{cases}$$

В ходе проведения теоретического расчета математических моделей для типовой гидросистемы (9) величина мощности при различных величинах давления составила

$$N_{тгс1} = 120,69 \text{ кВт} ; N_{тгс2} = 78,41 \text{ кВт} ; N_{тгс3} = 26,92 \text{ кВт}$$

Для улучшенной гидросистемы (18) величина мощности при различных величинах давления составила

$$N_{угс1} = 95,89 \text{ кВт} ; N_{угс2} = 63,57 \text{ кВт} ; N_{угс3} = 22,15 \text{ кВт}$$

При сравнении математических моделей типовой гидросистемы выражение (9) и улучшенной гидросистемы, выражение (18) видно, что математическая модель улучшенной гидросистемы с объемной адаптацией к нагрузке за счет внедрения дополнительных гидроэлементов имеет иную форму в сравнении с типовой гидросистемой. За счет данной особенности улучшенная гидросистема обеспечивает повышение энергоэффективности около 20 %, за счет внедрения в систему вспомогательного блока с напорными и сливными линиями с заданным уровнем давления и с установленным аккумулятором.

### Заключение

В ходе выполненной работы было выявлено, что предложенная улучшенная гидросистема с объемной адаптацией к нагрузке обеспечивает повышение энергоэффективности до 20 % по сравнению с типовой системой за счет установки в линию промежуточного давления вспомогательного блока с аккумулятором, который восстанавливает потери затрачиваемой энергии. Сформированные математические модели типовой и улучшенной гидросистем позволили получить расчетные значения параметров работы мобильной машины, определяющие ее энергоэффективность, в результате чего был сформирован вывод об энергоэффективности работы гидросистемы.

### Список цитированных источников

6. Стасенко, Д. Л. Сравнительный анализ гидросистем с адаптацией к нагрузке мобильных машин / Д. Л. Стасенко, А. А. Гинзбург, Е. В. Хазеев // Зимняя сессия : VI Междунар. науч. конф., Боровец, Болгария, 8–11 дек. 2021 г. / Науч. техн. союз машиностроения «Индустрия 4.0». – Боровец, 2021. – С. 189–192.
7. Автоматизированное проектирование машиностроительного гидропривода / И. И. Бажин [и др.] ; под общ. ред. С. А. Ермакова. – М. : Машиностроение, 1988. – 312 с.
8. Гинзбург, А. А. Направления повышения энергетической эффективности и надежности гидравлических LS-систем / А. А. Гинзбург, Е. В. Хазеев // Механизмы развития научно-технического потенциала : тезисы доп. I Междунар. науч.-практ. интернет-конф., 11–12 ноября 2021 г. – Днепр : ФЛП Марениченко В. В., 2021. – С. 101–103.
9. Гинзбург, А. А. Сравнение однопоточных гидросистем с объемной и клапанной адаптацией к нагрузке по уровню потерь мощности / А. А. Гинзбург, Д. Л. Стасенко // Механика машин, механизмов и материалов. – 2018. – № 3 (44). – С. 67–74.
10. Хазеев, Е. В. Сравнительный анализ теоретического и прикладного моделирования гидравлических систем с объемной адаптацией к нагрузке / Е. В. Хазеев, Д. Л. Стасенко // Актуальные вопросы машиноведения : сборник научных трудов. – Минск, 2022. – Т. 11. – С. 22–27.

### References

1. Stasenka, D. L. Sravnitel'nyj analiz gidrosistem s adaptaciej k nagruzke mobil'nyh mashin / D. L. Stasenka, A. A. Ginzburg, E. V. Hazeev // Zimnyaya sessiya : VI Mezhdunar. nauch. konf., Borevec, Bolgariya, 8–11 dek. 2021 g. / Nauch. tekhn. soyuz mashinostroeniya «Industriya 4.0». – Borevec, 2021. – S. 189–192.
2. Avtomatizirovannoe proektirovanie mashinostroitel'nogo gidroprivoda / I. I. Bazhin [i dr.] ; pod obshch. red. S. A. Ermakova. – M. : Mashinostroenie, 1988. – 312 s.
3. Ginzburg, A. A. Napravleniya povysheniya energeticheskoy effektivnosti i nadezhnosti gidravlicheskih LS-sistem / A. A. Ginzburg, E. V. Hazeev // Mekhanizmy razvitiya nauchno-tekhnicheskogo potenciala : tezisy dop. I Mezhdunar. nauch.-prakt. internet-konf., 11–12 noyabrya 2021 g. – Dnepr : FLP Marenichenko V. V., 2021. – S. 101–103.
4. Ginzburg, A. A. Sravnenie odnopotochnyh gidrosistem s ob'emnoj i klapanno adaptaciej k nagruzke po urovnyu poter' moshchnosti / A. A. Ginzburg, D. L. Stasenka // Mekhanika mashin, mekhanizmov i materialov. – 2018. – № 3 (44). – S. 67–74.
5. Hazeev, E. V. Sravnitel'nyj analiz teoreticheskogo i prikladnogo modelirovaniya gidravlicheskih sistem s ob'emnoj adaptaciej k nagruzke / E. V. Hazeev, D. L. Stasenka // Aktual'nye voprosy mashinovedeniya : sbornik nauchnyh trudov. – Minsk, 2022. – T. 11. – S. 22–27.

*Материал поступил 21.08.2023, одобрен 28.11.2023, принят к публикации 28.11.2023*