

продольного изгиба». В кн. Ученые записки Санкт-Петербургского государственного университета, вып. № 44, вып. 8, 1939, с. 3 – 15.

УДК 621.793.092

Н.И. Стрикель, Ю.Л. Бобарикин, М.И. Лискович, Д.А. Пархоменко
О ВОЗМОЖНОСТИ НАНЕСЕНИЯ МЕТАЛЛОПОРОШКОВОГО
ПОКРЫТИЯ НА ВНУТРЕНнюю ПОВЕРХНОСТЬ ПОЛОЙ
ЗАГОТОВКИ МЕТОДОМ СОВМЕСТНОЙ ВЫТЯЖКИ

Гомельский государственный технический университет имени П.О.Сухого
Гомель, Беларусь

Одним из направлений научно-технического прогресса является создание машин новых типов с высокими технико-экономическими характеристиками, при этом необходимо решать проблему повышения износостойкости деталей машин и их надежности и долговечности.

Технология нанесения покрытий стала важной областью промышленного производства, без которой немыслимо решение многих задач новой техники, совершенствование существующих и создание новых способов нанесения покрытий является важной задачей машиностроения и других отраслей народного хозяйства.

Исследуемый процесс относится к такой области промышленного производства, как материалопокрывание, т.е. создание композитов путем нанесения покрытия на основание, и может включать в себя комплекс различных операций по подготовке исходных материалов, введению энергии для формирования слоя и связи его с основанием.

Создание на поверхности основания слоя из материала покрытия и образования сцепления между ними является главной задачей процесса.

Недостаток многих способов наплавки, термического напыления с использованием высокотемпературного нагрева – слабая защита исходного материала от окружающей среды, что приводит к насыщению наплавленного металла газами (O_2 , N_2 и т.д.), последнее снижает пластические и некоторые прочностные свойства наносимого материала.

«Горячие» методы нанесения покрытий (наплавка, напыление и т.д.) характеризуются быстрым нагревом, расплавлением исходного материала и резким охлаждением. Последнее объясняется большой разницей температур в момент нанесения исходного материала покрытия и основания (а также окружающей среды). Расплавление исходного материала не всегда желательно, так как при этом невозможно нанесение покрытий на основе композитных материалов. Резкое охлаждение при нанесении покрытий создает в слое напряжения, которые не только снижают механические свойства покрытия, но иногда даже разрушают его [1, 2]. Кроме этого, значительное термическое влияние на материал основания при наплавке приводит к образованию в зоне сплавления крупнозернистости, пережогов и других нежелательных структур [3, 4].

Таким образом, нанесение покрытий должно происходить без расплавления исходных материалов, при низких градиентах температур и невысоких скоростях нагрева и охлаждения.

Исходя из выше изложенного, технология нового способа нанесения покрытий,

должна представлять собой сочетание операций нанесения «сырого» порошкового слоя или оболочки и последующей термической или термомеханической обработки.

Способы совместной пластической деформации материала основы и покрытия по сравнению с другими способами имеют то несомненное преимущество, что они позволяют наносить покрытия высокопроизводительными процессами обработки материалов давлением одновременно с изготовлением изделий.

Новый способ относится к обработке материалов давлением, а именно к изготовлению полых композиционных изделий, в частности, для изготовления антифрикционных втулок подшипников скольжения. Новый способ может быть применен также в порошковой металлургии для изготовления высоких тонкостенных полых изделий [5].

На рис. 1 представлена схема процесса изготовления полого композиционного изделия (слева - установка металлической заготовки после её предварительной вытяжки с образованием боковых стенок и размещённым в полости дисперсным материалом; справа - полое композиционное изделие после вытяжки).

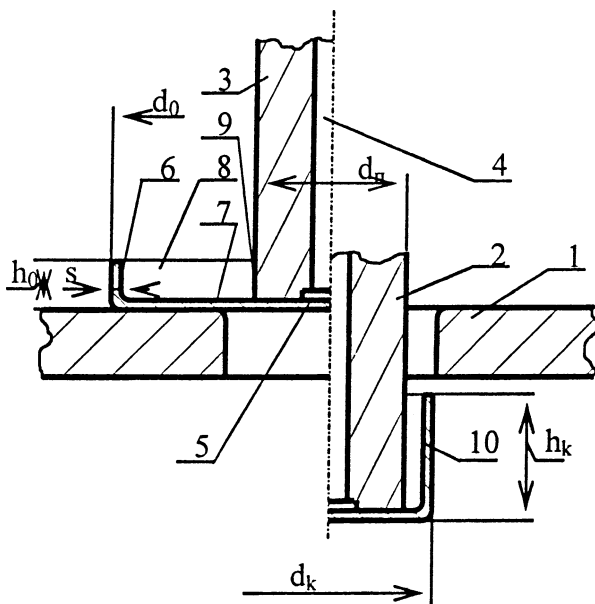


Рис. 1.

Устройство для реализации нового способа содержит матрицу 1 с рабочим отверстием 2, пуансон 3 и съёмник 4. Способ реализуется следующим образом. Металлическую заготовку 5 после её предварительной вытяжки с образованием боковых стенок 6 и размещённым в полости 7 дисперсным материалом 8 между боковыми стенками 6 и боковой поверхностью 9 пуансона 3 перед началом вытяжки композиционного изделия 10 размещают на матрице 1. Перемещением пуансона 3 проводят окончательную вытяжку металлической заготовки 5 до образования готового полого композиционного изделия 10, которое отделяет от пуансона 3 его перемещением с помощью съёмника 4.

По сравнению с традиционными технологиями, теории которых посвящено много разработок, принципиально отличающиеся от них новые технологические процессы и схемы нуждаются в соответствующем развитии теоретических представлений.

Нормальные и касательные напряжения на границе между материалом покрытия и основой, а также между пуансоном и материалом покрытия вместе с величиной степени деформации порошка, определяют конечную относительную пористость покрытия, прочность соединения покрытия с основой и основные физико-механические характеристики и эксплуатационные свойства покрытия.

Величины напряжений в материале основы определяют предельную степень деформации основы и требуемое количество переходов.

Величина усилия совместной деформации определяет подбор оборудования, энергетические затраты и силовой расчёт инструмента.

Принимая во внимание то обстоятельство, что изменение геометрических размеров и степени деформации металлической основы при совместной вытяжке полностью определяются конструкцией инструмента и величиной взаимного перемещения пуансона и матрицы, а деформация порошка в свою очередь определяется

воздействием жёсткого пуансона и деформируемой металлической основы, процесс совместной вытяжки можно условно расчленить на два синхронных и взаимосвязанных процесса, рассматривая каждый из них отдельно с учётом степени взаимного влияния: деформацию порошка и деформацию основы.

Теория процесса осесимметричной вытяжки листового металла разработана в достаточной степени. Наиболее обстоятельно напряжённое состояние при листовой вытяжке в различных участках очага деформации изучено Е.А.Поповым [6, 7]. Это позволяет использовать методику и расчётные зависимости, полученные Е.А.Поповым для описания процесса вытяжки металлической листовой основы, дополняя и видоизменяя их, таким образом, чтобы сделать возможным учёт влияния процесса деформации порошкового материала на процесс деформации основы.

Полученные зависимости [8] позволяют определить напряжения в зоне соединяемых поверхностей основы и покрытия при вытяжке, выяснить характер изменения этих напряжений в очаге деформации, минимальные и максимальные значения.

В эти зависимости входят следующие факторы, существенно влияющие на силовые параметры совместной вытяжки покрытия и основы.

Степень деформации порошка, характеризуемая отношением $\frac{h_n}{h_0}$, предел текучести σ_T металлической составляющей порошкового тела, степень упрочнения металлической составляющей порошкового тела, характеризуемая коэффициентами a_m и n , относительная плотность пористого покрытия - θ_n , угол наклона рабочей поверхности матрицы к вертикали - α , коэффициенты трения порошка по основе и по пуансону - f_0 и f_n соответственно и величины показателя степени m , характеризующий изменение предела текучести пористого тела в зависимости от его пористости.

Отсутствие сведений о процессе совместной вытяжки металлической основы и металлопорошкового покрытия, данных о режимах и параметрах процесса требует от экспериментального устройства возможности варьирования степеней деформации основы и покрытия, применения сменного инструмента.

Разработанное экспериментальное устройство представляет собой штамп со сменными пуансонами и матрицами для совместной вытяжки. Штамп устанавливается на универсальную испытательную машину, что позволяет регистрировать усилие совместной вытяжки и диаграмму «усилие-ход пуансона».

Штамп (рис. 2) состоит из блока, содержащего верхнюю 1 и нижнюю 2 плиты, направляющих колонок 3 и втулок 4. В верхнюю часть блока ввинчивается хвостовик 5. Сменный пуансон 6 крепится к верхней плите с помощью пуансонодержателя 7. Сменная матрица 8 устанавливается в отверстие матрицедержателя 9, который, в свою очередь закреплен на нижней плите блока.

Экспериментальное устройство для совместной деформации вытяжкой, позволяет использовать различные материалы металлической основы, различные металлопорошковые составы, реализовывать совместную вытяжку с утонением и без утонения стенок основы, варьировать величину обжатия покрытия по толщине и применять различный угол наклона конической части матрицы.

Процесс трения и износа тел чрезвычайно сложен и зависит от большого числа условий и факторов. И при создании новых композиционных антифрикционных подшипников необходимы исследования трибологических характеристик в реальных условиях их работы. Для этих целей проводят изучение процессов трения и изнашивания деталей машин в лабораторных условиях на испытательных машинах. К важнейшим параметрам, которые определяются при этих

исследованиях, относятся сила и момент трения.

В разработанном экспериментальном устройстве (рис. 3) исключается проворот образца и отсутствует необходимость учета связанных с этим посторонних потерь. Кроме того, одновременно, одним и тем же методом определяется и усилие нагружения подшипника, и момент трения [9].

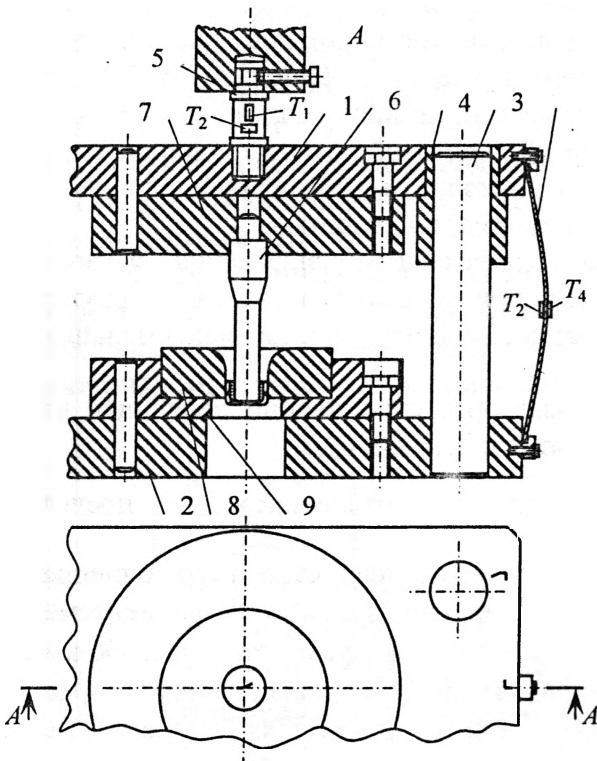


Рис. 2. Схема экспериментального штампа

Плотность и пористость спечённых образцов определялась по ГОСТ 18898-89 методом взвешивания их на воздухе и в воде.

В таблице 1 приведены относительная плотность, пористость покрытия, а также значения величины усилия деформации порошка и общее усилие совместной вытяжки при различных величинах толщин покрытия.

Сопоставление расчётных и экспериментальных данных с помощью непараметрического U-критерия Уилкоксона, Манна и Уитни [11] показало, что нуль-гипотеза о принадлежности двух рядов к одной и той же генеральной совокупности не отвергается при уровнях значимости не превышающих 0,10. Что свидетельствует о возможности использования полученной аналитической зависимости в практических расчётах.

После изучения структуры основы и покрытия можно сделать вывод, что между медной составляющей и основой не обнаруживается интерметаллических хрупких соединений, омеднение порошка графита препятствует растворению атомов углерода в материале основы, в образце отсутствуют микро- и макротрещины и отслоения. Все это свидетельствует о хорошем соединении покрытия с материалом основы.

Исследование микротвёрдости покрытия изделия свидетельствует о сравнительно небольшом разбросе значений величин микротвёрдости каждой из составляющих компонентов покрытия, подтверждая, в свою очередь, что новый способ формирования металлпорошкового покрытия совместно с глубокой вытяжкой металлической основы позволяет добиться равномерной деформации компонентов и однородных свойств, благоприятно сказывающихся на значениях эксплуатационных характеристик изделий [10].

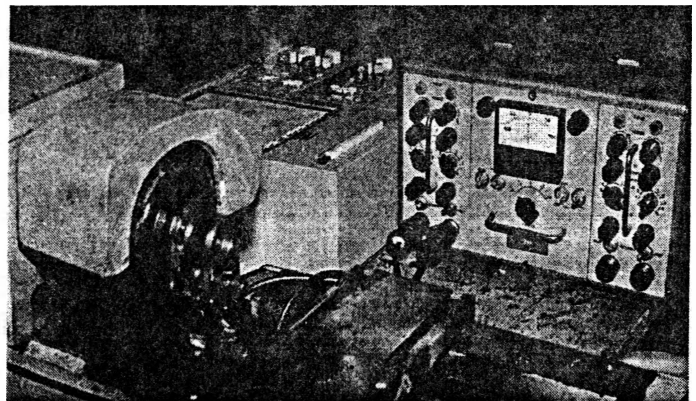


Рис. 3. Стенд для испытания антифрикционных покрытий

Результаты теоретического анализа и опытные данные

Относительная плотность, %	Пористость покрытия, %	Максимальное усилие деформации порошка, кН	Общее усилие деформации, кН
65,5	34,5	12,349	33,654
69,3	30,7	14,603	35,658
71,7	31,2	17,039	38,094
73,5	23,7	23,330	39,010
85,4	14,6	29,766	46,310
89,4	10,6	35,317	51,861

Зависимости относительной плотности покрытия в конечном изделии от усилия деформации порошка, рассчитанного теоретически и полученного как разность измеренных усилий совместной вытяжки и вытяжки одной основы без порошка. Общий характер кривых подобен типичным графикам зависимости относительной плотности прессовок от усилия и давления прессования порошков [12], что свидетельствует об одинаковом механизме уплотнения и деформации порошка. Таким образом, меняя параметры процесса и величину усилия вытяжки можно добиваться требуемой плотности и пористости покрытия. Это в свою очередь позволяет изменять связанные с пористостью и плотностью эксплуатационные характеристики изделий.

Полученные результаты свид

етельствуют о том, что процесс совместной вытяжки металлической оболочки и металлопорошкового покрытия является перспективным способом нанесения покрытий во время штамповки и может быть применен на производстве при изготовлении цельноштампованных полых изделий с покрытием, а также многослойных полых изделий с повышенными эксплуатационными характеристиками: заданной величиной коэффициента трения, пористостью, электрическим сопротивлением, тепловыми, магнитными и другими свойствами.

ЛИТЕРАТУРА

1. Фрейдин А.С., Турусов Р.А. Свойства и расчёт адгезионных соединений. – М.: Химия, 1990. – 256 с; 2. Дорожкин Н.Н. Упрочнение и восстановление деталей машин металлическими порошками. – Мн.: Наука и техника, 1975. – 152 с; 3. Авдеев Н.В. Металлирование. – М.: Машиностроение, 1978. – 184 с; 4. Основы порошковой металлургии/ М.Ю.Бальшин, С.С.Кипарисов – М., Металлургия, 1978.- 184 с; 5. Пат. №3933, Беларусь, МПК В21D 22/20, В22F 3/02.; Заявл. 25.05.1998; Опубл. 30.06.2001
6. Стрикель Н.И., Бобарикин Ю.Л., Лискович М.И. Способ изготовления полого композиционного изделия; 6. Сторожев М.В., Попов Е.А. Теория обработки металлов давлением. М.: “Машиностроение”, 1971 г. – 424 с; 7. Попов Е.А. Основы теории листовой штамповки. М.: “Машиностроение”, 1977 г. – 278 с; 8. Анализ напряжённого состояния при совместной вытяжке покрытия и основы Н.И.Стрикель, Ю.Л.Бобарикин, М.И.Лискович// Научно-практический журнал «Вестник Гомельского государственного технического университета имени П.О.Сухого», №2, 2000 г., с. 5 – 14; 9. Экспериментальное устройство для испытания антифрикционных покрытий Лискович М.И.// Трэцяя рэспубліканская навуковая канферэнцыя студэнтаў Рэспублікі Беларусь (14-16 мая 1997 г., Мінск): Тэзісы дакладаў. У пяці частках. Ч.5а. г.Мінск, Белдзяржуніверсітэт, 1997, с.147-148; 10. Формирование металлопорошкового

покрытия при глубокой вытяжке основы Н.И.Стрикель, Ю.Л.Бобарикин, М.И.Лискович// Научно-технический журнал «Материалы, технологии, инструменты», №4, 1999 г., с. 18 – 22; 11. Мюллер П. и др. Таблицы по математической статистике/ П.Мюллер, П.Нойман, Р.Шторм; Пер. с нем. – М.: Финансы и статистика, 1982. – 278 с; 12. Пористые проницаемые материалы: Справочное издание/ Под ред. Белова С.В. – М.: Металлургия, 1987. – 335 с.

УДК 624.074.4

А.О.Громыко, О.В.Громыко, М.А.Журавков, Д.Г.Медведев
ДЕФОРМАЦИИ КРУГЛОЙ МЕМБРАНЫ, ПОДКРЕПЛЕННОЙ
ДИАМЕТРАЛЬНЫМИ НИТЯМИ

Белорусский государственный университет
Минск, Беларусь

Рассматривается линейная задача определения деформированной формы круглой мембраны, подкреплённой диаметрными нитями (которые широко применяются в гелиотехнике при разработке и проектировании концентраторов солнечной энергии). Мембрана нагружена равномерным давлением и имеет предварительное натяжение T . Нить растянута силами N . Считается, что натяжение T и силы N являются заданными и не зависят от прогибов мембраны и нити (рис.1). Известно, что при небольшом числе нитей и относительно малых прогибах мембраны w деформированная форма ее описывается уравнением Пуассона

$$\frac{\partial^2 w}{\partial r^2} + \frac{1}{r} \frac{\partial w}{\partial r} + \frac{1}{r^2} \frac{\partial^2 w}{\partial \varphi^2} = -\frac{p}{T} \quad (1)$$

Граничные условия на контуре мембраны и в центре можно записать в виде:
При $r=a$ $w=0$, $r=0$ w -ограничено. (2)

Граничное условие при $\varphi=0$ и $\varphi=\varphi_0$ получается из рассмотрения равновесия части мембраны, расположенной вблизи нити (рис.2)

$$2T \left(\frac{1}{r} \frac{\partial w}{\partial \varphi} \right)_{\varphi=0} = -N \left(\frac{\partial^2 w}{\partial r^2} \right)_{\varphi=0} \quad (3)$$

Дифференциальное уравнение (1) и граничное условие (3) можно получить вариационным методом. Для этого составляется выражение для полной энергии деформации элемента, представленного на рис.3.

$$\Pi = \frac{T}{2} \iint \left[\left(\frac{\partial w}{\partial x} \right)^2 + \left(\frac{\partial w}{\partial y} \right)^2 \right] dx dy + \frac{N}{2} \int \left(\frac{\partial w}{\partial y} \right)_{x=0}^2 dy - \iint p w dx dy \quad (4)$$

Вычисляется вариация полной энергии и, в соответствии с принципом Лагранжа, приравняется к нулю

$$\delta \Pi = 0 \quad (5)$$

$$T \iint \frac{\partial w}{\partial x} \frac{\partial(\delta w)}{\partial x} dx dy + T \iint \frac{\partial w}{\partial y} \frac{\partial(\delta w)}{\partial y} dx dy + N \int \left[\frac{\partial w}{\partial y} \frac{\partial(\delta w)}{\partial y} \right]_{x=0} dy - \iint p(\delta w) dx dy = 0 \quad (6)$$

После интегрирования по частям получается