

УДК 62-82-112.6(083.13)

РАСЧЕТ ПРИСОЕДИНИТЕЛЬНЫХ РАЗМЕРОВ КОМПОНЕНТОВ АГРЕГАТНО-МОДУЛЬНЫХ ГИДРОБЛОКОВ УПРАВЛЕНИЯ ГИДРОПРИВОДОВ ТЕХНОЛОГИЧЕСКИХ МАШИН

В. В. ПИНЧУК, А. В. МАРУХЛЕНКО, Д. Г. ВОРОЧКИН

*Учреждение образования «Гомельский государственный
технический университет имени П. О. Сухого»,
Республика Беларусь*

Введение

Гидроприводы современных машин, как правило, состоят из наукоемких компонентов: нормализованных аппаратов и агрегатов, серийно изготавливаемых специализированными заводами [1].

Основное место в гидросистемах станков занимает гидравлическая аппаратура, предназначенная для управления направлением, скоростью и усилием исполнительных механизмов машин, осуществления функций управления и контроля в гидроприводе и всего цикла работы привода. Поэтому технический уровень, качество и надежность гидравлических приводов различных видов оборудования в значительной степени зависят от уровня, качества и надежности гидроаппаратуры, которой оснащен данный привод. При создании приводов технологических машин выполняют разработку гидроблоков управления (ГУ), состоящих из соединенных между собой гидроаппаратов согласно принципиальных гидросхем. Затраты на создание ГУ, как правило, многократно превышают стоимость используемых при разработке гидроаппаратов. Гидроблоки управления являются сложной и дорогостоящей подсистемой гидроприводов технологического оборудования, вследствие этого проблема повышения их эффективности является актуальной для любого машиностроительного предприятия.

Среди причин, снижающих эффективность ГУ, выделяют инвариантность структурных решений в процессе их конструирования. В результате проектируемые ГУ обладают увеличенными габаритными размерами, ухудшаются показатели материалоемкости и энергоемкости, увеличиваются сроки и затраты на проектирование и освоение изделий в производстве. Представляется, что переход к агрегатно-модульному конструированию, заключающемуся в использовании при проектировании унифицированных по присоединительным размерам модулей и гидроаппаратов, позволит снизить негативное влияние факторов инвариантности процесса проектирования на выходные показатели создаваемых ГУ (материалоемкость, энергоемкость, затраты и сроки создания) и повысить качество разработок [2].

Постановка задачи

В работе [3] приводятся формулы, позволяющие выполнить расчет размеров соединительно-монтажного модуля (СММ) агрегатно-модульных ГУ, что позволяет выполнить проектирование компонентов гидроаппаратов. Однако на оптимальность конструкции СММ, определяемой параметрами: объем V , площадь наружной поверхности S и гидравлические потери давления Δp , оказывают влияние соотношение диаметров магистральных d и коммуникационных каналов d_3 (рис. 1). Это связано с тем, что принципиальные гидросхемы приводов могут содержать от 3

до 30 гидроаппаратов, а на боковые грани СММ можно установить их только 4, из-за чего при конструировании инвариантных ГУ может потребоваться соединительно-монтажный корпус, включающий от 1 до 8 СММ. В связи с этим целью настоящего исследования является разработка общего критерия оптимальности СММ, на основе которого можно получить рациональные соотношения размеров СММ для различных условий эксплуатации гидропривода.

Методы исследований

Для того чтобы определить оптимальные соотношения диаметров d и d_3 в СММ, используя полученные в работе [3] зависимости его размеров, вначале определим размер a_3 :

$$a_3 = \sqrt{2}(kd + \Delta), \tag{1}$$

где k – коэффициент приведения наружного диаметра уплотнительного кольца к диаметру d ; Δ – минимальное расстояние между наружными кромками смежных уплотнительных колец. Обычно Δ принимается равным 2–3 мм. Соответственно, диаметр d_2 определяется как [3]:

$$d_2 = kd \sqrt{\frac{P_{\text{НОМ}}}{2[\sigma]}} + \Delta_1, \tag{2}$$

где $\Delta_1 = 1\text{--}2$ мм – конструктивный зазор по диаметру шпильки; $P_{\text{НОМ}}$ – номинальное давление в ГУ, МПа; $[\sigma]$ – допустимое напряжение растяжения материала шпилек, МПа.

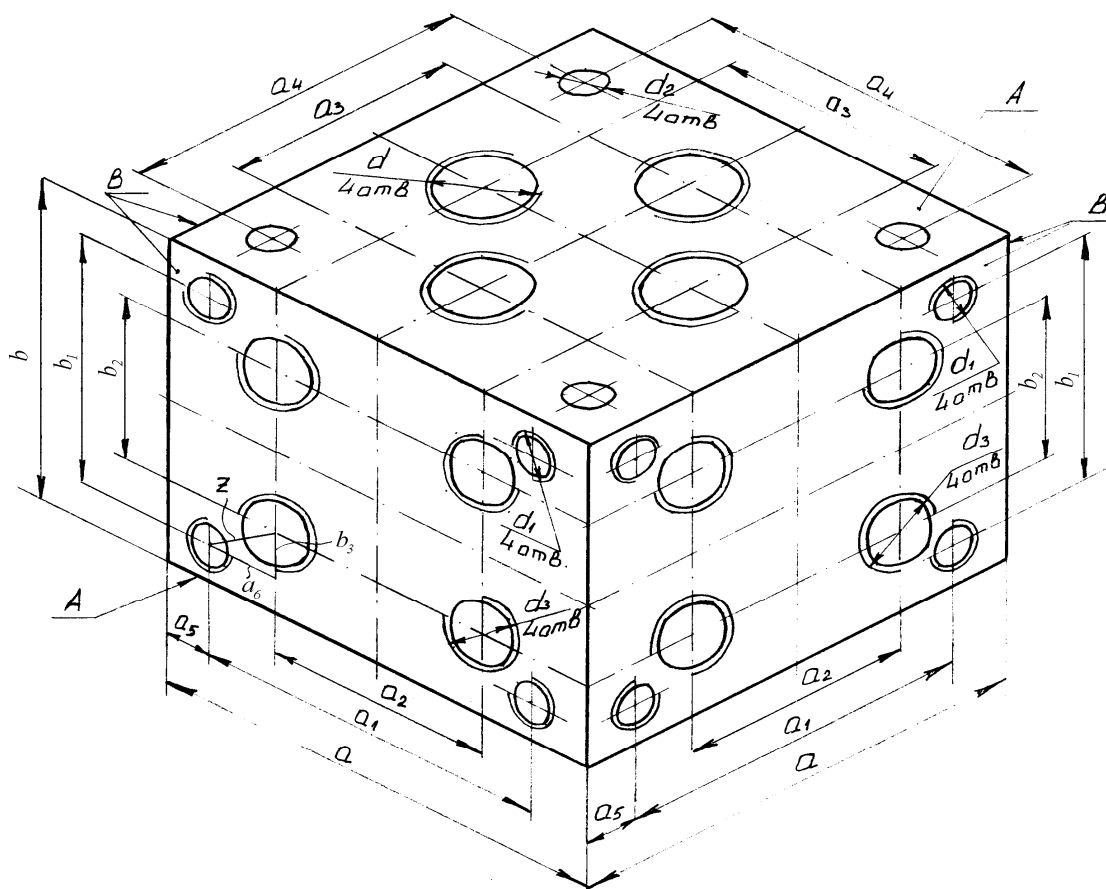


Рис. 1. Соединительно-монтажный модуль (общий вид с размерами) [3]

Размер a_2 определим на основе следующей формулы:

$$a_2 = d + d_3 + 2\Delta_2,$$

где Δ_2 – конструктивно задаваемый размер стенки между двумя скрещивающимися отверстиями. В зависимости от материала СММ Δ_2 принимается равным 4–5 мм для чугуна и 3–4 мм для стали [3].

Далее определяем размер a_4 :

$$a_4 = a_2 + d_3 + d_2 + 2\Delta_2 = d \left(1 + k \sqrt{\frac{P_{\text{НОМ}}}{2[\sigma]}} \right) + 2d_3 + \Delta_1 + 4\Delta_2. \quad (3)$$

Размер a определится как

$$a = a_4 + d_2 + 2\Delta_3 = d \left(1 + 2k \sqrt{\frac{P_{\text{НОМ}}}{2[\sigma]}} \right) + 2d_3 + 2\Delta_1 + 4\Delta_2 + 2\Delta_3, \quad (4)$$

где $\Delta_3 = 2$ –3 мм – размер стенки от края плоскости B СММ до края отверстия d_2 .

Глубина резьбовых отверстий, применяемая в практике проектирования, равна 1,5–2,0 его диаметра. В связи с чем

$$a_5 = \frac{a}{2} - \frac{a_4}{2} + \frac{d_2}{2} + \frac{d_1}{2} + \Delta_4 \geq 2d_1 = kd \sqrt{\frac{P_{\text{НОМ}}}{2[\sigma]}} + 0,5k_1 d_3 \sqrt{\frac{P_{\text{НОМ}}}{[\sigma_1]}} + \Delta_4 + \Delta_3 \geq 2d_1, \quad (5)$$

где $\Delta_4 \geq 1$ –2 мм – размер стенки между резьбовым отверстием d_1 и отверстием d_2 .

Тогда размер a_1 будет:

$$a_1 = a - 2a_5 = d + d_3 \left(2 - 2k_1 \sqrt{\frac{P_{\text{НОМ}}}{[\sigma_1]}} \right) + 2\Delta_1 + 4\Delta_2 - 2\Delta_4. \quad (6)$$

Определим расположение отверстий d_1 , для чего найдем вначале размер z :

$$z = \frac{k_1 d_3}{2} + \frac{d_1}{2} + \Delta = 0,5k_1 d_3 \left(1 + \sqrt{\frac{P_{\text{НОМ}}}{[\sigma_1]}} \right) + \Delta. \quad (7)$$

После чего найдем размер a_6 :

$$a_6 = \frac{a}{2} - a_5 - \frac{a_2}{2} = 0,5d_3 \left(1 - k_1 \sqrt{\frac{P_{\text{НОМ}}}{[\sigma_1]}} \right) + \Delta_\Sigma, \quad (8)$$

где $\Delta_\Sigma = \Delta_1 + \Delta_2 - \Delta_4$.

Тогда

$$b_3 = \sqrt{z^2 - a_6^2} = \sqrt{0,25d_3^2 \left(k_1^2 + 2k_1^2 \sqrt{\frac{P_{\text{НОМ}}}{[\sigma_1]}} + 2k_1 \sqrt{\frac{P_{\text{НОМ}}}{[\sigma_1]}} - 1 \right) + d_3^2 \left(k_1 \Delta + k_1 \Delta \sqrt{\frac{P_{\text{НОМ}}}{[\sigma_1]}} + k_1 \Delta_2 \sqrt{\frac{P_{\text{НОМ}}}{[\sigma_1]}} - \Delta_\Sigma \right) + \Delta^2 - \Delta_\Sigma^2}. \quad (9)$$

После нахождения b_3 согласно (9) определим размер b_1 :

$$b_1 = b_2 + 2b_3 = k_1 d_3 + \Delta + 2 \sqrt{0,25 d_3^2 \left(k_1^2 + 2k_1^2 \sqrt{\frac{P_{\text{НОМ}}}{[\sigma_1]}} + 2k_1 \sqrt{\frac{P_{\text{НОМ}}}{[\sigma_1]}} - 1 \right) + d_3 \left(k_1 \Delta + k_1 \Delta \sqrt{\frac{P_{\text{НОМ}}}{[\sigma_1]}} + k_1 \Delta_2 \sqrt{\frac{P_{\text{НОМ}}}{[\sigma_1]}} - \Delta_\Sigma \right) + \Delta^2 - \Delta_\Sigma^2}. \quad (10)$$

Габаритный размер b будет:

$$b = b_1 + d_1 + 2\Delta = k_1 d_3 \left(1 + \sqrt{\frac{P_{\text{НОМ}}}{[\sigma_1]}} \right) + 3\Delta + 2 \sqrt{0,25 d_3^2 \left(k_1^2 + 2k_1^2 \sqrt{\frac{P_{\text{НОМ}}}{[\sigma_1]}} + 2k_1 \sqrt{\frac{P_{\text{НОМ}}}{[\sigma_1]}} - 1 \right) + d_3 \left(k_1 \Delta + k_1 \Delta \sqrt{\frac{P_{\text{НОМ}}}{[\sigma_1]}} + k_1 \Delta_2 \sqrt{\frac{P_{\text{НОМ}}}{[\sigma_1]}} - \Delta_\Sigma \right) + \Delta^2 - \Delta_\Sigma^2}. \quad (11)$$

Воспользовавшись выражением общего критерия оптимальности СММ [1], с учетом того обстоятельства, что гидравлические потери давления Δp в каналах d и d_3 будут различными, запишем общий критерий оптимальности следующим образом [4]:

$$x = \left(C_1 \frac{V}{V_N} + C_2 \frac{S}{S_N} + C_3 \frac{\Delta p}{\Delta p_N} + C_4 \frac{\Delta p_3}{\Delta p_{N_3}} \right) \rightarrow \min, \quad (12)$$

где C_1, C_2, C_3, C_4 – коэффициенты взаимной важности частных критериев; $\Delta p, \Delta p_3$ – гидравлические потери давления в каналах с диаметрами, соответственно, d и d_3 ; $V_N, S_N, \Delta p_N$ и Δp_{N_3} – нормирующие множители, приводящие показатели $V, S, \Delta p$ и Δp_3 к единому виду.

Используя рис. 1 и выражение для определения гидравлических потерь давления при проходе рабочей жидкости по каналу с диаметром d [4], определим параметры $V, S, \Delta p$ и Δp_3 [4]:

$$V = a^2 b; \quad (13)$$

$$S = 4ab; \quad (14)$$

$$\Delta p = \lambda \left(\frac{b}{d} \right) \frac{8\rho Q^2}{\pi^2 d^4}; \quad (15)$$

$$\Delta p_3 = \lambda \left(\frac{a}{d_3} \right) \frac{8\rho Q_3^2}{\pi^2 d_3^4}. \quad (16)$$

Для определения нормирующих множителей $V_N, S_N, \Delta p_N$ и Δp_{N_3} рассмотрим нормирующий параллелепипед (рис. 2) с размерами граней a_N и b_N , условно исключив в СММ крепежные отверстия и конструктивные стенки. Такая конструкция позволяет получить минимально возможные значения параметров V, S и Δp , удовлетворяющих условию оптимальности ГУ.

Пусть размеры граней нормирующего параллелепипеда находятся в следующей зависимости от диаметров каналов: $a_N = 3d, b_N = 2d_3$. Определим длину каналов: $l_N = b_N, l_{N_3} = a_N$. Исходя из этого определим выражения нормирующих множителей [4]:

$$V_N = 18d^2d_3; \quad (17)$$

$$S_N = 24dd_3. \quad (18)$$

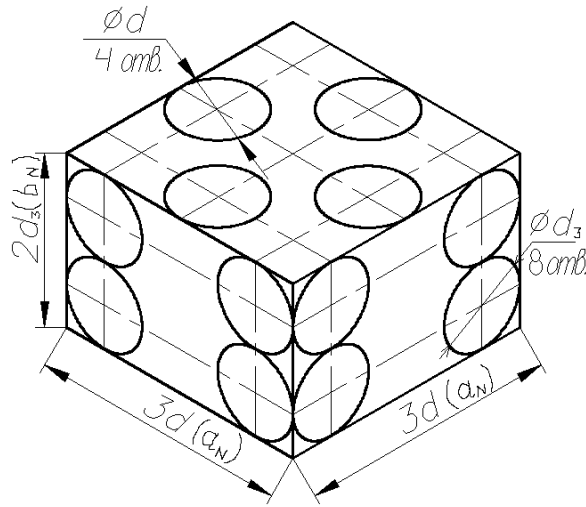


Рис. 2. Нормирующий параллелепипед с размерами граней a_N и b_N [4]

$$\Delta p_N = \lambda \left(\frac{2d_3}{d} \right) \frac{8\rho Q^2}{\pi^2 d^4}; \quad (19)$$

$$\Delta p_{N3} = \lambda \left(\frac{3d}{d_3} \right) \frac{8\rho Q_3^2}{\pi^2 d_3^4}. \quad (20)$$

Подставив в (12) выражения (13)–(20), после преобразований получим [4]:

$$x = \left(\frac{C_1 a^2 b}{18d^2 d_3} + \frac{C_2 ab}{6d_3 d} + \frac{C_3 b}{2d_3} + \frac{C_4 a}{3d} \right) \rightarrow \min. \quad (21)$$

Подставив в (21) ширину и высоту СММ (4) и (11), после преобразований получим общий критерий оптимальности СММ в виде:

$$\begin{aligned} x = & \frac{c_1}{18d^2 d_3} \left(d(1+2k\sqrt{\frac{P_{\text{НОМ}}}{2[\sigma]}}) + 2d_3 + 2\Delta_1 + 4\Delta_2 + 2\Delta_3 \right)^2 \left(k_1 d_3 \left(1 + \sqrt{\frac{P_{\text{НОМ}}}{[\sigma_1]}} \right) + 3\Delta + \right. \\ & + 2\sqrt{0,25d_3^2 (k_1^2 + 2k_1^2 \sqrt{\frac{P_{\text{НОМ}}}{[\sigma_1]}} + 2k_1 \sqrt{\frac{P_{\text{НОМ}}}{[\sigma_1]}} - 1) + d_3 (k_1 \Delta + k_1 \Delta_1 \sqrt{\frac{P_{\text{НОМ}}}{[\sigma_1]}} + k_1 \Delta_2 \sqrt{\frac{P_{\text{НОМ}}}{[\sigma_1]}} - \Delta_\Sigma) + \Delta^2 - \Delta_\Sigma^2} \left. \right) + \\ & + \frac{c_2}{6d_3 d} \left(d(1+2k\sqrt{\frac{P_{\text{НОМ}}}{2[\sigma]}}) + 2d_3 + 2\Delta_1 + 4\Delta_2 + 2\Delta_3 \right) \left(k_1 d_3 \left(1 + \sqrt{\frac{P_{\text{НОМ}}}{[\sigma_1]}} \right) + 3\Delta + \right. \\ & + 2\sqrt{0,25d_3^2 (k_1^2 + 2k_1^2 \sqrt{\frac{P_{\text{НОМ}}}{[\sigma_1]}} + 2k_1 \sqrt{\frac{P_{\text{НОМ}}}{[\sigma_1]}} - 1) + d_3 (k_1 \Delta + k_1 \Delta_1 \sqrt{\frac{P_{\text{НОМ}}}{[\sigma_1]}} + k_1 \Delta_2 \sqrt{\frac{P_{\text{НОМ}}}{[\sigma_1]}} - \Delta_\Sigma) + \Delta^2 - \Delta_\Sigma^2} \left. \right) + \\ & + \frac{c_3}{2d_3} \left(k_1 d_3 \left(1 + \sqrt{\frac{P_{\text{НОМ}}}{[\sigma_1]}} \right) + 3\Delta + \right. \\ & + 2\sqrt{0,25d_3^2 (k_1^2 + 2k_1^2 \sqrt{\frac{P_{\text{НОМ}}}{[\sigma_1]}} + 2k_1 \sqrt{\frac{P_{\text{НОМ}}}{[\sigma_1]}} - 1) + d_3 (k_1 \Delta + k_1 \Delta_1 \sqrt{\frac{P_{\text{НОМ}}}{[\sigma_1]}} + k_1 \Delta_2 \sqrt{\frac{P_{\text{НОМ}}}{[\sigma_1]}} - \Delta_\Sigma) + \Delta^2 - \Delta_\Sigma^2} \left. \right) + \\ & + \frac{c_4}{3d} \left(d(1+2k\sqrt{\frac{P_{\text{НОМ}}}{2[\sigma]}}) + 2d_3 + 2\Delta_1 + 4\Delta_2 + 2\Delta_3 \right). \quad (22) \end{aligned}$$

Отметим, что в формуле (22) значения коэффициентов важности критериев C_1 – C_4 будут различными применительно к машинам с различными условиями эксплуатации. Так, для стационарных машин они будут назначаться исходя из приоритетов стоимостных затрат на металл и электроэнергию, а для мобильных машин более весомое значение имеют параметры объем V и площадь наружной поверхности S . Кроме того, общий критерий оптимальности x СММ (22) содержит совокупность частных параметров одного СММ, а в ГУ их может быть от 1 до 8, в связи с чем будут изменяться и соотношения диаметров магистральных d и коммуникационных d_3 каналов СММ. То есть общий критерий оптимальности (22) лишь сужает допустимое множество вариантов проектируемой конструкции соединительно-монтажного корпуса, задавая в нем множество компромиссно-оптимальных проектов – область Парето. Однако эта область имеет слишком много вариантов, поэтому для выбора оптимального нужна дополнительная информация, позволяющая учитывать опыт конструктора при назначении критериальных ограничений.

Таким образом, оптимизировать параметры соединительно-монтажного корпуса ГУ возможно на основе исследования значений X в выражении (22), используя в качестве варьируемых параметров коэффициенты важности критериев C_1 – C_4 и соотношения диаметров d/d_3 .

Заключение

Разработаны расчетные формулы, позволяющие выполнить расчет и конструирование компонентов агрегатно-модульного конструирования ГУ, удовлетворяющих требованиям комплектуемого оборудования.

Литература

1. Свешников, В. К. Станочные гидроприводы : справочник / В. К. Свешников. – 4-е изд., перераб. и доп. – М. : Машиностроение, 2004. – 510 с.
2. Красневский, Л. Г. Роль наукоемких компонентов в машиностроении / Л. Г. Красневский // Современ. методы проектирования машин. – 2004. – Т. 1, вып. 2. – С. 47–50.
3. Пинчук, В. В. Проектирование унифицированных функциональных блоков / В. В. Пинчук, Н. В. Кислов // Весці нац. акад. навук Беларусі. Сер. фіз.-тэхн. навук. – 2001. – № 2. – С. 63–67.
4. Пинчук, В. В. Проектирование компонентов агрегатно-модульных гидроблоков управления гидроприводов технологических машин / В. В. Пинчук, С. Ф. Андреев, А. В. Пархоменко // Вестн. Гомел. гос. техн. ун-та им. П. О. Сухого. – 2010. – № 1 (40). – С. 39–48.

Получено 07.12.2012 г.