

The analysis of efficiency and technological peculiarities of the ways of the electric power costs reduction at melting of cast iron and steel in electroarc and induction furnaces is presented. The most perspective for embedding in operating houses for conditions of RB is heating of burden due to natural gas in self-sufficient plants directly in loading bucket (baskets).

Л. Е. РОВИН, ГГТУ им. П. О. Сухого, С. Л. РОВИН, УП «Технолит»,
В. М. ГАЦУРО, М. К. КАЗИЕВ, РУПП «БелАЗ»

УДК 621.74

СОКРАЩЕНИЕ ЗАТРАТ ЭЛЕКТРОЭНЕРГИИ ПРИ ЭЛЕКТРОДУГОВОЙ ИНДУКЦИОННОЙ ПЛАВКЕ ЧУГУНА И СТАЛИ

Плавка — наиболее энергоемкая стадия производства литья и металлургической продукции.

С расширением использования электроплавки возрастает актуальность разработки ресурсосберегающих технологий и металлургического оборудования. Очевидные технологические и производственные достоинства электроплавильных печей сочетаются с высокими затратами наиболее дорогостоящего энергоносителя — электроэнергии. При энтальпии жидкого чугуна и стали примерно 1300 и 1500 МДж/т соответственно затраты при плавке составляют от 2,0 до 2,7 тыс. МДж/т или 550–750 кВт·ч/т, т.е. термический к.п.д. печи не превышает 50–60%. При стоимости электроэнергии 126 руб/кВт·ч на 1 т расплава затраты составляют 70–100 тыс. руб.

«Теряемая» тепловая энергия в действительности не просто рассеивается в атмосфере, а расходуется на «производство» загрязнений окружающей среды: образование пыли, вредных веществ, высокотемпературных газов и т.д. Для осуществления природоохранных мероприятий приходится затрачивать эквивалентное или большее количество энергии (в соответствии с первым законом термодинамики). Отсюда следует, что экономическая эффективность внедрения способов, сокращающих энергопотребление при плавке, с учетом экологических факторов возрастает более чем в 2 раза.

В настоящее время разработан и апробирован ряд технологических процессов, прежде всего в металлургии, которые позволяют существенно интенсифицировать работу печей и сократить удельный расход электроэнергии и одновременно обеспечить высокое качество жидкого металла.

Среди них — интенсивное применение кислорода как для продувки жидкой ванны, так и в топливно-кислородных горелках, продувка инертными газами, вдувание углеродсодержащих материалов и вспенивание шлака, работа на длин-

ных дугах, использование в завалке до 25–30% жидкого чугуна, работа «с болотом», дожигание СО непосредственно в рабочем пространстве, подогрев шихты в печи и автономных установках, внепечная обработка, в том числе в печи-ковше и др. Среди основных направлений развития в технике электроплавки можно назвать также повышение удельной мощности систем энергоснабжения печей от 0,5 до 1,0 МВА/т (сверхмощные печи), применение электронных быстродействующих систем контроля и управления приводами, модернизацию конструкции печей (донный и эркерный выпуск, водоохлаждаемые панели и т.п.), расширение использования электродуговых печей постоянного тока и индукционных печей средней и повышенной частот. Эти мероприятия привели к тому, что за последние 20–30 лет средние удельные затраты электроэнергии в металлургии снизились с 630–750 до 350–450 кВт·ч/т и менее, а продолжительность плавки — со 180 до 45 мин. На литейных дуговых печах малой емкости, в частности печах ДС-6, наиболее распространенных в Беларуси, конечно, не все из перечисленных мероприятий могут быть использованы. Однако тенденции и направления в совершенствовании техники плавки идентичны.

Если оценивать способы интенсификации плавки по такому интегральному показателю, как сокращение удельных затрат электроэнергии, то ориентировочно можно расположить их следующим образом (по максимальным значениям в % от удельного расхода): дожигание СО в рабочем пространстве — ~6, работа со вспененными шлаками — ~9, повышение удельной мощности с поддержанием длинных дуг — ~10, вдувание кислорода — ~10, использование жидкого чугуна — ~10, использование топливно-кислородных горелок (ТКГ) — ~12, подогрев шихты — ~25.

Очевидно, что наибольший эффект обеспечивает предварительный подогрев шихты. На нагрев

и расплавление металлозавалки в плавильной печи расходуется примерно 70–75% энергии, перегрев и доводку жидкого металла – ~25–30%. Нагрев шихты до температуры 550–750°C сокращает на 30–35% затраты энергии в первый период плавки. Следует также учитывать, что нагрев слоя кускового материала, каким является металлошихта, точечным источником (дугой) за счет излучения имеет достаточно низкий термический к.п.д. (~20%), работа дуги на холодной шихте менее устойчива, все это удлиняет продолжительность плавки, увеличивает расход электродов, износ футеровки, угар. Не намного больше термический к.п.д. при нагреве холодной шихты в индукционных печах, особенно промышленной частоты.

При нагреве шихты происходит удаление влаги, выжигание масел, СОЖ и других загрязнений, частичное удаление пыли за счет продувки слоя. Более чистая шихта и сокращение времени пребывания в печи способствуют повышению качества жидкого металла за счет уменьшения количества неметаллических включений и газонасыщенности. Так, по экспериментальным данным, при плавке чугуна в индукционных печах на горячей шихте жидкотекучесть увеличилась от 274 до 310 мм (по технологической пробе), улучшились механические свойства: σ_b – с 163 до 195 МПа, $\sigma_{из}$ – с 686 до 872 МПа.

Подогрев шихты может быть осуществлен несколькими способами. Наиболее простое техническое решение – нагрев газовыми или газокислородными горелками непосредственно в рабочем пространстве печи. Способ может применяться только в электродуговых печах, так как в индукционных при относительно высоком соотношении высоты тигля и его диаметра прогревается только верхний слой, составляющий примерно 10% от металлозавалки, а к.п.д. нагрева составляет не более 7–8%. Продуть шихту на сколько-нибудь значимую глубину без организации принудительного движения газов через слой невозможно. При использовании топливных горелок в электродуговых печах эффект несколько выше, но не более 10–15%. С целью повышения эффективности нагрева в последнее время используют газокислородные горелки, в частности на печах ДС-100 (РУН «БМЗ»), в которые после разогрева шихты подают избыточное количество кислорода для подрезки лома. По сути, это совмещение двух способов интенсификации процессов плавки.

Привлекательным с точки зрения теплового баланса является подогрев шихты отходящими газами при электродуговой плавке (температура газов индукционных печей недостаточна для нагрева шихты).

На 1 т стали в дуговых печах образуется 150–200 м³ газов, содержащих СО и Н₂ в суммарном количестве от 15 до 40 %. При этом их темпера-

тура колеблется от 750 до 1500°C. Теплосодержание газов достигает 50–100 кВт·ч на 1 т стали. Этого тепла достаточно, чтобы нагреть 1 т шихты до 500°C. Реализация такого способа подогрева может осуществляться непосредственно в рабочем пространстве печи путем дожигания газов за счет вдувания кислорода (вдувание воздуха менее эффективно). Однако возрастание температуры газов до 2000–2200°C приводит к увеличению тепловой нагрузки на свод, стены и электроды. Расход кислорода (воздуха) для дожигания должен тщательно контролироваться, а горение производится с коэффициентом избытка <1 во избежание угара и подрезки электродов. В то же время теплопередача к шихте за счет излучения и конвекции газов не превышает тех же 10–15% от общего количества выделившегося тепла.

Негативные аспекты дожигания в рабочем пространстве печи уменьшаются при использовании двухванных печей: в первой идет плавка, отходящие газы из нее поступают во второй корпус, где дожигаются над слоем шихты. Однако термический к.п.д. процесса при этом не повышается.

Для нагрева кускового материала в слое наиболее эффективным способом является продувка высокотемпературными газами (фильтрация) при конвективном теплообмене. Такой режим, существующий, например, в шахтных печах, обеспечивает при нагреве термический к.п.д. 65–70%. При скоростях продувки 15–25 м/с коэффициент объемного теплообмена достигает 1,2–1,8 МВт/м³.

Развитием способа нагрева шихты в слое путем продувки отходящими газами можно считать шахтно-дуговые печи, в последние годы введенные в эксплуатацию на некоторых предприятиях металлургии. Шахта, в которую загружается металлозавалка, устанавливается непосредственно на свод электродуговой печи. Газы проходят с температурой 750–1200°C сквозь слой материала (без дожигания) и отводятся в систему дожигания СО и очистки. Шихта удерживается водоохлаждаемыми пальцами. Естественно, такой агрегат существенно сложнее и дороже традиционной дуговой печи и не может использоваться в действующих цехах без капитальной реконструкции здания.

Наиболее надежным и наименее дорогостоящим способом предварительного нагрева шихты при электроплавке является подогрев вне печи на автономной установке, отапливаемой природным газом. Экономический эффект при этом обуславливается двумя факторами. Стоимость единицы тепловой энергии, полученной от сжигания природного газа (при цене ~50 долл/1000 м³), в 10 раз меньше, чем от преобразования электроэнергии. Второе – термический к.п.д. нагрева шихты за счет продувки составляет 65–70%, что примерно втрое превышает эффективность нагрева ших-

ты в электропечах и, следовательно, суммарные затраты тепла существенно ниже.

Нагрев может осуществляться в шахтных установках проходного типа с разгрузкой снизу, смонтированных непосредственно в плавильном отделении для сокращения времени на транспортировку горячей металлозавалки. Проходные горизонтальные установки менее эффективны и сложнее в эксплуатации.

Если в цехе отсутствуют свободные площади, нагрев шихты может осуществляться непосредственно в загрузочных корзинах или бадьях перед завалкой в печь. В этом случае установка по площади незначительно превышает габариты корзины (одноступенчатый нагрев).

Установки данного типа для предварительного нагрева металлозавалки при плавке чугуна и стали в электродуговых и тигельных индукционных печах были разработаны УП «Технолит» и УО «ГГТУ им. П.О. Сухого» и успешно внедрены на ряде предприятий республики, в том числе на РУП «ГЛЗ "Центролит"» и УРП «МоАЗ им. С.М.Кирова» в 2004 г.

На рис. 1, 2 показаны схемы одно- и двухступенчатых установок, обеспечивающие подогрев шихты в бадьях емкостью 1,5 и 6,0 т до температуры 550–750 °С при расходе природного газа 15–18 м³/т в течение 15–20 мин. Расход газа на установке — от 90 до 300 м³/ч в зависимости от емкости бадьи (корзины).

Подогрев шихты перед загрузкой в электропечи является эффективным и экономичным способом, существенно повышающим технико-экономические характеристики плавки чугуна и стали. Подогрев шихты обеспечивает сокращение удельных затрат электроэнергии на 150–160 кВт·ч или снижение стоимости жидкого металла на 18–20 тыс. руб. за 1 т. При годовом производстве отливок 10 000 т и выходе годного на уровне 55–60% экономия составляет около 350 млн. руб., что примерно в 7 раз превышает стоимость установки подогрева шихты в загрузочной корзине (бадье).

Вместе с тем испытания установок подогрева шихты в загрузочных корзинах (бадьях) для

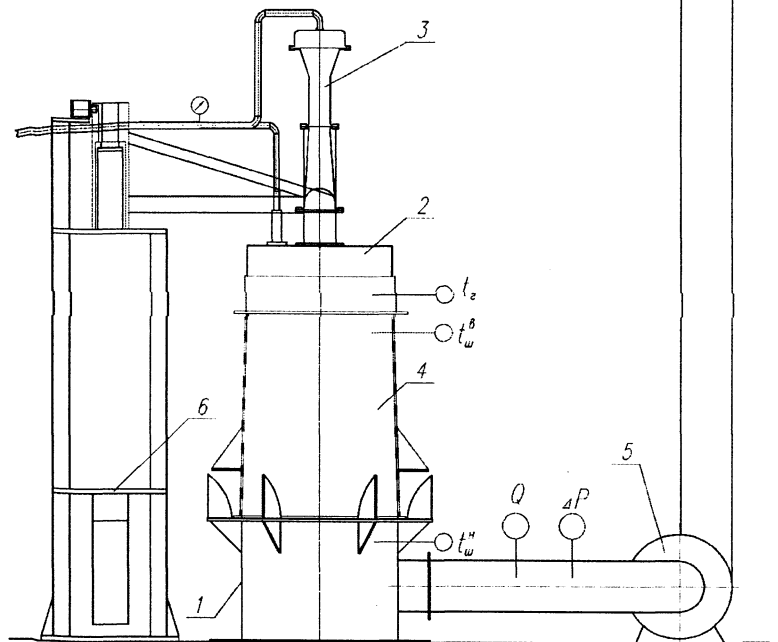


Рис. 1. Схема одноступенчатой автономной установки подогрева шихты: 1 — основание (камера отбора газов); 2 — свод; 3 — инжекционная горелка; 4 — загрузочная бадья; 5 — дымосос; 6 — привод подъема и поворота свода

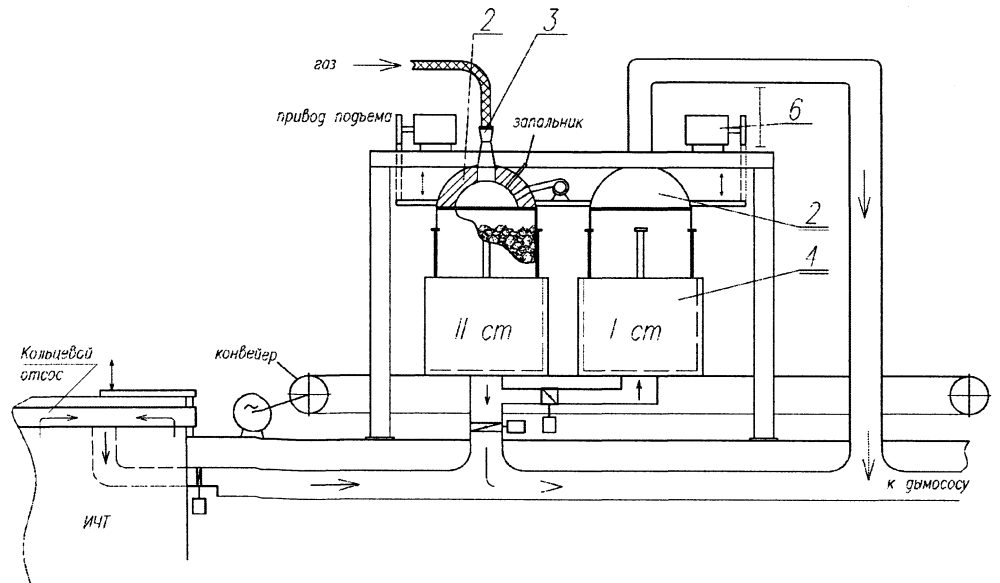


Рис. 2. Двухступенчатая установка подогрева шихты. Обозначения те же, что на рис. 1

электродуговых и индукционных печей выявили определенные эксплуатационные «узкие места». К их числу относится высокий градиент температуры шихты по высоте бадьи (рис. 3). Неравномерность прогрева материала с разницей температур до 350–500 °С, снижение термического к.п.д. по ходу процесса и перегрев корпуса бадьи — наиболее проблемные факторы таких установок.

Для уменьшения градиента температур по высоте столба шихты в установке подогрева был разработан и опробован в промышленных условиях на установках подогрева 2- и 6-тонных бадьей способ ступенчатой подачи топлива. Сущность

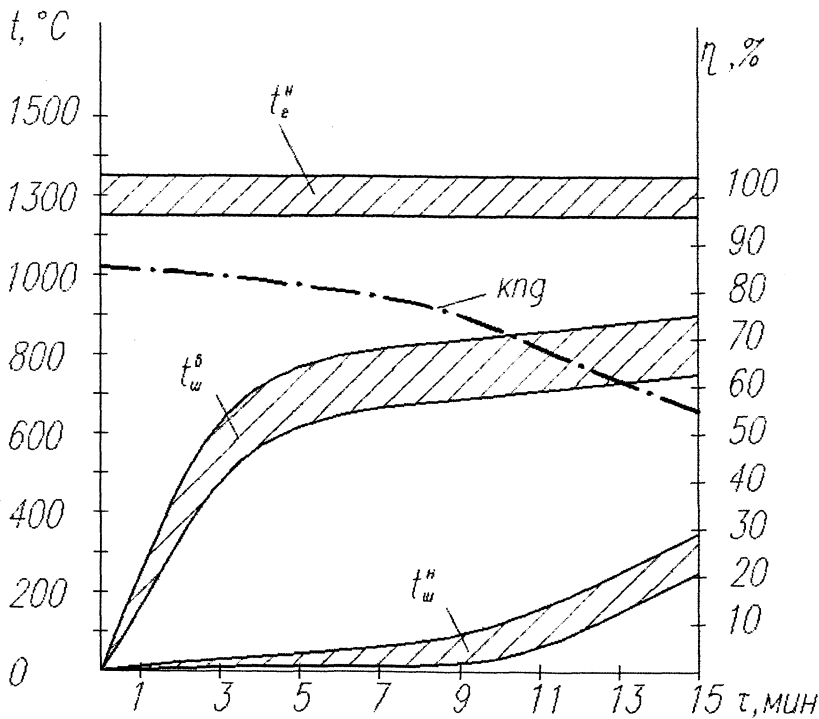


Рис. 3. Параметры процесса подогрева шихты в бадье (корзине): t_e^H — температура

факела, t_w^B , t_w^H — соответственно температура верхнего и нижнего слоев шихты

способа состоит в том, что с определенной стадии нагрева, до выхода процесса на так называемый регулярный режим, подача топлива уменьшается на 1/3 и далее на 2/3. При этом соответственно уменьшаются температуры факела и верхнего слоя шихты. Так как расход отходящих газов в основном зависит от разрежения в системе аспирации, то общий расход при неизменном разрежении остается постоянным, а уменьшение количества продуктов горения компенсируется увеличением подсоса воздуха.

При подаче в бадью газов с температурой, меньшей чем температура верхнего слоя шихты, они отбирают часть тепловой энергии, а затем в нижних слоях отдают тепло, повышая температуру в этой зоне. Учитывая симметричность процессов «нагрев — охлаждение» при постоянных условиях (α , ν , Re), в слое происходит перераспределение тепла и выравнивание температуры. Режим при трехступенчатом изменении расхода представлен на рис. 4, где, кроме темпера-

турных полей, нанесены расчетные данные по термическому к.п.д. установки.

Расход газа на нагрев уменьшается по сравнению с исходным режимом, а термический к.п.д. увеличивается примерно на 10%. Однако из-за снижения температурного напора Δt уменьшается интенсивность процесса, т.е. увеличивается время нагрева.

Выравнивание температур в слое может быть достигнуто за счет циркуляции отходящих газов. В этом случае вместо подсаживания воздуха и разбавления продуктов горения газа, что неизбежно снижает температуру факела ($t_{газ}$) и температурный напор (Δt), интенсивность теп-

лообмена $\left(\frac{\partial q}{\partial \tau}\right)$ и термический

к.п.д. в установку возвращается тепло отходящих газов. Негативные явления уменьшаются, причем по ходу процесса, когда температура отходящих газов превышает 350 °С, положительный эффект становится заметнее (рис. 5).

В качестве дополнительного преимущества циркуляционный режим уменьшает нагрузку на систему очистки выбросов (пропорционально разбавлению). Для термического обезвреживания вредных газов, образующихся при нагреве шихты

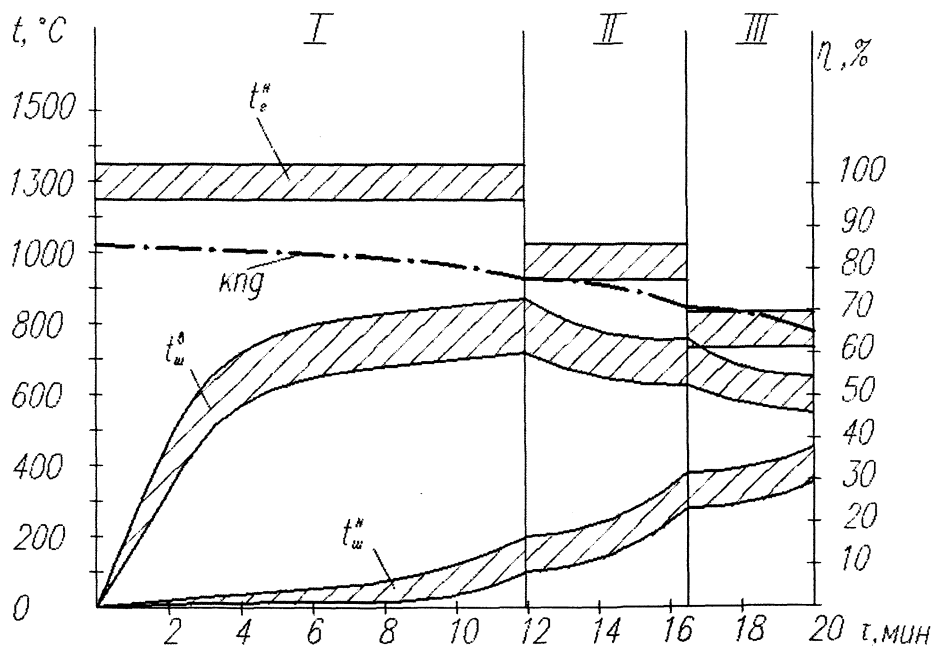


Рис. 4. Ступенчатый режим нагрева 2-тонной бадьи: I — подача газа 45 м³/(ч·т); II — 30; III — 20 м³/(ч·т). Обозначения те же, что на рис. 3

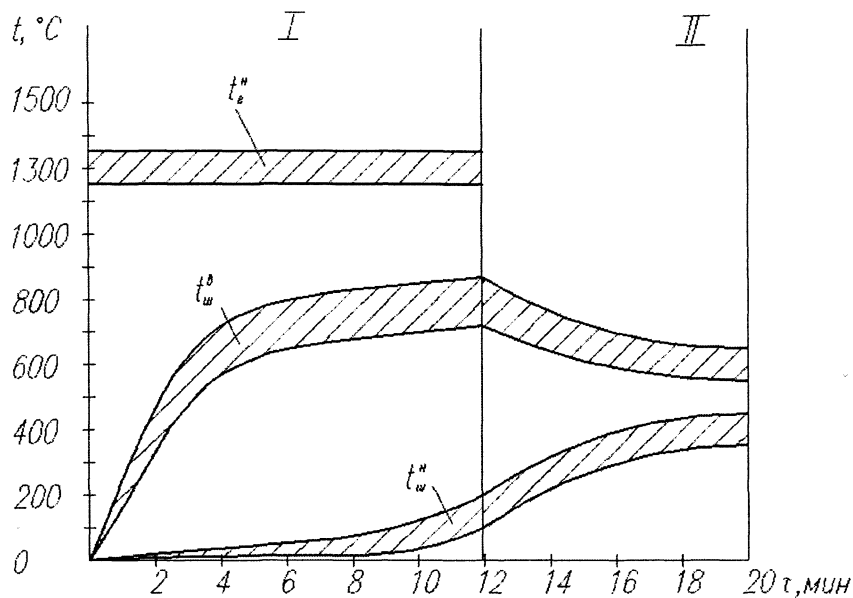


Рис. 5. Циркуляционный режим нагрева: I – подача газа 45 м³/ч·т; II – подача газа 0, расход отходящих газов – 500 м³/ч·т

за счет испарения и разложения органических веществ, попадающих в печь с загрязненной шихтой (стружка, скрап), необходимо обеспечить их пребывание в зоне высоких температур достаточно долго.

При циркуляционном режиме возникает возможность не только выравнивания, но и повышения средней температуры нагрева шихты, что позволит увеличить эффективность работы плавильных печей и экономию электроэнергии. За счет перераспределения температур – «сдвигания» максимальной температуры $t_{ш}^B$ в нижние слои шихты можно избежать перегрева верхних слоев и негативных явлений, связанных с перегревом (спекания, сваривания). Для этой цели циркуляционный режим используется сразу же, как только $t_{ш}^B$ достигает величины 700–800°C. После подстуживания верхних слоев до 550–650 °C вновь включаются горелки на 3–4 мин, затем осуществляется или повторное включение циркуляции, или ступенчатое снижение расхода газа. Во втором случае процесс нагрева занимает меньше время, но снижается и термический к.п.д. Включение циркуляционного режима позволяет обеспечить нагрев нижних слоев до любой желаемой

температуры. Циркуляционный режим позволяет довести термический к.п.д. установки подогрева до 65–70% и сократить удельный расход природного газа до 12–14 м³/т.

Не менее важной проблемой является устранение перегрева корпуса загрузочной бадьи (корзины). Это достигается путем наружного обдува бадьи и/или установки внутри нее дополнительной сменной обечайки с зазором 30–50 мм. По кольцевому зазору за счет естественной тяги (снизу – вверх) или с помощью вентилятора (сверху – вниз) продувается холодный воздух. Для того чтобы в зазор не попадали высокотемпературные продукты горения газа, диаметр свода (крышки) делается меньшим, чем внутренний диаметр вставки, а зазор между сводом и поверхностью шихты (~350 мм) перекрывается огнестойкой тканью. Наиболее эффективным способом является использование внутренней вставки – обечайки и принудительная подача в образовавшийся кольцевой зазор холодного воздуха.

Применение вентилятора для продувки кольцевого зазора позволяет не только защитить корпус загрузочной бадьи (корзины), но и охладить днище с запорными устройствами, соответственно ускорить оборот бадей при загрузке шихты.

Более радикальным средством устранения перегрева является применение двухкорпусных бадей (корзин) с теплоизоляцией. Такие бадьи используются на двухступенчатой установке подогрева шихты для 30-тонных индукционных печей (ОЛП «ГЗЛиН», г. Гомель).

Помимо указанных выше экономических и технологических преимуществ, предварительный внепечной подогрев шихты позволяет существенно улучшить экологические параметры плавки, условия труда и безопасность работы на электропечах, особенно при работе с «болотом» на индукционных печах.