

/

УДК 621.316:631.371

**МЕТОД РАСЧЕТА НАДЕЖНОСТИ СХЕМ РАСПРЕДЕЛИТЕЛЬНЫХ
ЭЛЕКТРИЧЕСКИХ СЕТЕЙ СЕЛЬСКОХОЗЯЙСТВЕННОГО
НАЗНАЧЕНИЯ НА ОСНОВЕ ПРИМЕНЕНИЯ ФУНКЦИЙ
АЛГЕБРЫ ЛОГИКИ**

Докт. техн. наук, проф. РУСАН В. И.¹⁾, инж. ПУХАЛЬСКАЯ О. Ю.²⁾

¹⁾Белорусский государственный аграрный технический университет,

²⁾Гомельский государственный технический университет имени П. О. Сухого

В настоящее время для расчета надежности электроэнергетических систем используются следующие методы [1]:

- 1) аналитический на основе вероятностных моделей;
- 2) логико-вероятностный;
- 3) таблично-логический;
- 4) статистического моделирования (метод Монте-Карло).

Для расчета надежности схемы аналитическим методом составляется расчетная схема соединения ее элементов и производится расчет путем замены параллельных и последовательных цепей эквивалентными блоками. При применении данного метода используются модели отказов и модели надежности, описанные в [1].

Логико-вероятностный метод с использованием дерева отказов является дедуктивным и применяется в случаях, когда число отказов системы относительно невелико. Применение дерева отказов для описания причин отказа системы делает переход от общего определения отказа к частным более простым. Используя логическую функцию отказа, получают формулы для аналитического расчета показателей надежности системы.

Таблично-логический метод – индуктивный метод исследования, он применяется в тех случаях, когда имеет место большое количество вариантов отказов. С помощью таблично-логического метода можно выявить все виды возможных аварий, возникающих при наложении отказов элементов главной схемы на ремонтные и эксплуатационные режимы.

Метод Монте-Карло является универсальным для расчета и анализа больших систем, характеризующихся вероятностными зависимостями. Решение сводится к подстановке в задачу случайных величин, распределенных по заданному закону, и к определению и оценке вероятностных характеристик результирующих параметров.

К логико-вероятностным методам расчета надежности относится метод, основанный на применении функций алгебры логики (ФАЛ). Сущностью данного метода является описание схем при помощи аппарата математической логики, что позволяет анализировать надежность схем электроснабжения с относительной простотой. В данной статье предлагается применить ФАЛ для схем распределительных электрических сетей сельскохозяйственного назначения.

Последовательность расчета надежности систем с использованием ФАЛ [2]:

1. Словесная формулировка условий работоспособности системы.
2. Составление логической функции работоспособности $F_{\text{д}}$.
3. Минимизация $F_{\text{д}}$ и приведение к неповторной форме.
4. Арифметизация $F_{\text{д}}$, т. е. приведение ее к арифметическому виду.
5. Замена событий (высказываний) их вероятностями.
6. Расчет надежности схемы.
7. Анализ полученных результатов.

На примере схем распределительных сетей сельскохозяйственного назначения рассмотрим последовательность расчета надежности с использованием ФАЛ и аналитического метода.

На рис. 1 представлена схема ВЛ 10 кВ, оснащенной пунктами автоматического секционирования (ПАС). Автоматическое секционирование представляет собой разделение линии электропередачи на несколько участков с помощью коммутационных аппаратов, работающих автоматически. Секционирующие аппараты позволяют автоматически отделить поврежденный участок от остальной линии и тем самым уменьшить количество аварийных отключений потребителей при повреждениях на линии, ускорить процесс отыскания повреждений.

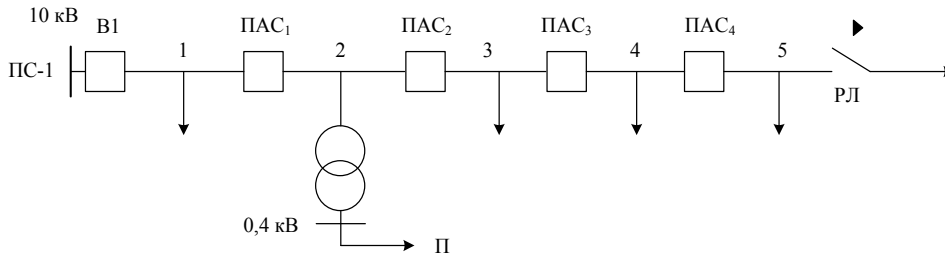


Рис. 1. Вариант оснащения ВЛ 10 кВ пунктами автоматического секционирования: ПС-1 – питающая подстанция один; В1 – выключатель на ПС-1; ПАС – пункт автоматического секционирования ВЛ 10 кВ; РЛ – линейный разъединитель; 1–5 – номера участков ВЛ 10 кВ; П – потребитель электроэнергии

Структурная схема для расчета надежности ВЛ 10 кВ при оснащении ее ПАС представлена на рис. 2. В соответствии с условными обозначениями рис. 1: элемент *a* – участок № 1 ВЛ (головной участок); элемент *b* – участок ВЛ, к которому присоединен потребитель, т. е. участок № 2; элемент *c* – участок ВЛ за потребителем, т. е. участок № 3; элемент *d* – ПАС₂.

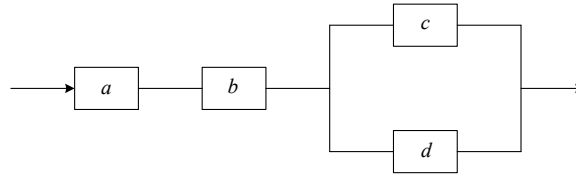


Рис. 2. Структурная схема расчета надежности схемы ВЛ 10 кВ, оснащенной ПАС

Условие работоспособности структуры на рис. 2: схема работоспособна, если работоспособны элементы цепочек (*a*, *b*, *c*), или (*a*, *b*, *d*), или (*a*, *b*, *c*, *d*). Этому условию соответствует логическая функция, содержащая операции дизъюнкции (логическое сложение) и конъюнкции (логическое умножение)

$$F_{\text{н}} = [a \wedge b \wedge c] \vee [a \wedge b \wedge d] \vee [a \wedge b \wedge c \wedge d] = abc \vee abd \vee abcd. \quad (1)$$

Приводим $F_{\text{н}}$ к неповторной форме, т. е. к такому виду, когда функция содержит минимальное число составляющих и в ней нет повторения аргументов

$$F_{\text{нmin}} = ab(c \vee d \vee cd) = ab(c(1 \vee d) \vee d) = ab(c \vee d). \quad (2)$$

Арифметизируем функцию, заменяя логические операции на арифметические

$$F_{\text{а}} = ab(c + d - cd). \quad (3)$$

Заменяя события их вероятностями, получим вероятность безотказной работы схемы

$$P_c = P_a P_b (P_c + P_d - P_c P_d). \quad (4)$$

Вероятности безотказной работы отдельных элементов схем приняты равными:

- для ВЛ 10 кВ с учетом удельной частоты устойчивых отказов 0,25 1/(км·год) [3]: $P_{вл} = 0,779$;
- для ПАС [3]: $P_{пас} = 0,9$;
- для местного автоматического включения резерва (АВР) [3]: $P_{авр}^{тпв} = 0,92$;
- для сетевого АВР [3]: $P_{авр c} = 0,88$.

С учетом (4) и указанных выше значений вероятность безотказной работы схемы составит $P_c = 0,593$.

Рассмотрим выражения, используемые в аналитическом методе расчета.

Вероятность безотказной работы цепи, состоящей из n последовательно соединенных элементов, определяется по выражению [4]

$$P_{ц}(t) = P_1(t) \cdot P_2(t) \cdot \dots \cdot P_n(t) = \prod_{i=1}^n P_i(t), \quad (5)$$

где $P_1(t)$, $P_2(t)$, ..., $P_n(t)$ – вероятности безотказной работы отдельных элементов, входящих в последовательную структуру.

Вероятность отказа последовательной цепи [4]

$$Q_{ц}(t) = 1 - P_{ц}(t) = 1 - \prod_{i=1}^n P_i(t) = 1 - \prod_{i=1}^n (1 - Q_i(t)). \quad (6)$$

Вероятность отказа параллельной цепи [4]

$$Q_{ц}(t) = Q_1(t) \cdot Q_2(t) \cdot \dots \cdot Q_n(t) = \prod_{j=1}^n Q_j(t), \quad (7)$$

где $Q_1(t)$, $Q_2(t)$, ..., $Q_n(t)$ – вероятности отказа отдельных элементов, входящих в параллельную группу.

Вероятность безотказной работы параллельной цепи [4]

$$P_{ц}(t) = 1 - Q_{ц}(t) = 1 - \prod_{j=1}^n Q_j(t) = 1 - \prod_{j=1}^n (1 - P_j(t)). \quad (8)$$

В соответствии с аналитическим методом расчета

$$P_c = P_a P_b (1 - P_c)(1 - P_d).$$

После преобразований выражение для определения вероятности безотказной работы схемы примет вид

$$P_c = P_a P_b (P_c + P_d - P_c P_d),$$

что в численном виде также составит $P_c = 0,593$.

На рис. 3а рассмотрена схема местного АВР в ТП 10/0,4 кВ одностороннего и рис. 3б – двустороннего действия. Местный АВР предназначен для включения резервного питания ТП 10/0,4 кВ или РП 10 кВ после исчезновения напряжения от основного источника питания. В схемах АВР одностороннего действия присутствует одна рабочая секция питающей

сети и одна резервная. В случае потери питания рабочей секции пусковой орган АВР отключит рабочий ввод, после чего подключит резервную секцию. В схеме АВР двустороннего действия любая из двух линий может быть как рабочей, так и резервной.

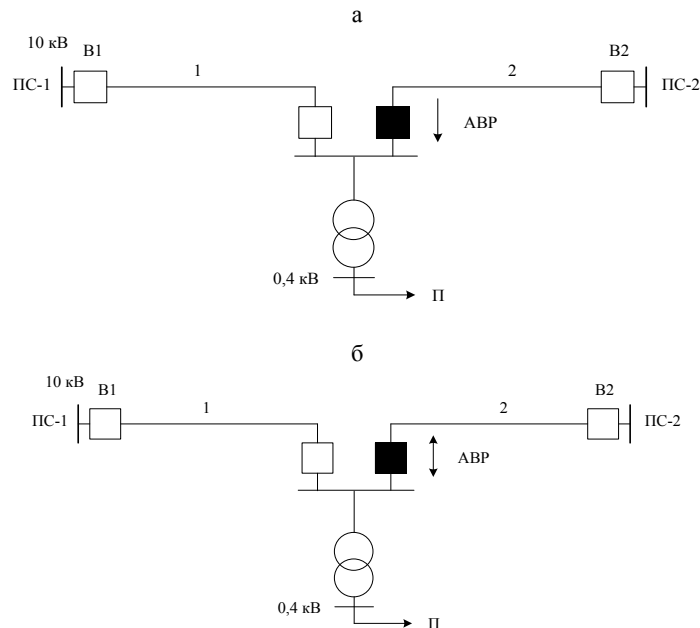


Рис. 3. Вариант оснащения ВЛ 10 кВ местным АВР: а – одностороннего; б – двустороннего действия; ПС-1 и ПС-2 – питающие подстанции; В1 и В2 – выключатели на ПС-1 и ПС-2 соответственно; АВР – пункт автоматического включения резерва; 1–2 – номера участков ВЛ 10 кВ; П – потребитель электроэнергии

Структурная схема для расчета надежности ВЛ 10 кВ при оснащении местным АВР одностороннего действия представлена на рис. 4а; при наличии АВР двустороннего действия – на рис. 4б. В соответствии с условными обозначениями рис. 3: элемент *a* – участок № 1 ВЛ; элемент *b* – участок № 2 ВЛ (резервной); элемент *c* – устройство АВР.

Условие работоспособности структуры на рис. 4а: схема работоспособна, если работоспособны элемент *a*, или элементы (*b*, *c*), или элементы (*a*, *b*, *c*).

Логическая функция и ее неповторная форма:

$$F_{\text{л}} = a \vee (b \wedge c) \vee (a \wedge b \wedge c) = a \vee bc \vee abc; \quad F_{\text{лmin}} = a(1 \vee bc) \vee bc = a \vee bc. \quad (9)$$

Арифметизация функции дает следующее выражение:

$$F_a = a + bc - abc. \quad (10)$$

Вероятность безотказной работы схемы

$$P_c = P_a + P_b P_c - P_a P_b P_c = 0,937. \quad (11)$$

В соответствии с аналитическим методом расчета для схемы на рис. 4а получим

$$P_c = 1 - (1 - P_a)(1 - P_b P_c) = 0,937.$$

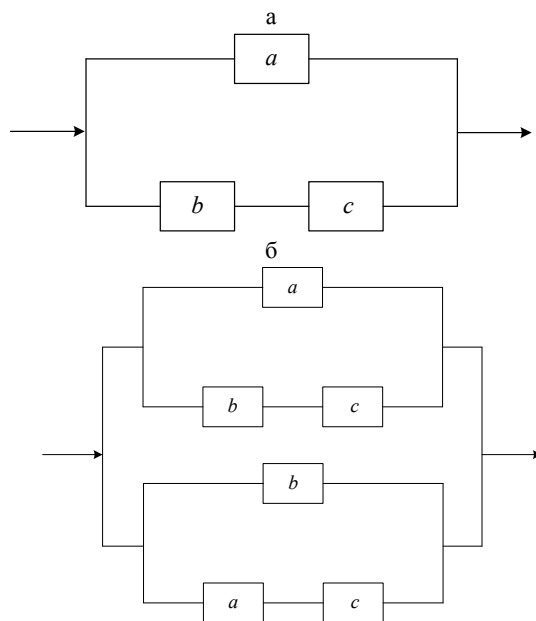


Рис. 4. Структурная схема расчета надежности схемы местного АВР:
а – одностороннего; б – двустороннего действия

Для схемы двустороннего АВР (рис. 4б) условием работоспособности является работоспособность элемента a , или элемента b , или элементов (b, c) , или элементов (a, c) , или элементов (a, b) , или элементов (a, b, c) .

Этому условию соответствует логическая функция

$$F_{\text{л}} = a \vee b \vee bc \vee ac \vee ab \vee abc. \quad (12)$$

Преобразование к неповторной форме $F_{\text{л}}$

$$\begin{aligned} F_{\text{лmin}} &= a \vee b \vee bc \vee ac \vee ab \vee abc = a(1 \vee c) \vee b(1 \vee c) \vee ab(1 \vee c) = \\ &= (a \vee b \vee ab)(1 \vee c) = a \vee b. \end{aligned} \quad (13)$$

Арифметизируя функцию, получим

$$F_a = a + b - ab. \quad (14)$$

Вероятность безотказной работы схемы

$$P_c = P_a + P_b - P_a P_b. \quad (15)$$

В численном виде $P_c = 0,951$.

Согласно аналитическому методу расчета для упрощенной схемы на рис. 4б получим

$$P_c = 1 - (1 - P_a)(1 - P_b) = 0,951.$$

На рис. 5 представлена схема распределительной сети 10 кВ с сетевым АВР. Этот вид АВР применяется для взаиморезервирования двух линий, отходящих от разных подстанций или различных секций шин 10 кВ одной под-

станции 110(35)/10 кВ, и устанавливается, как правило, вблизи точки нормального токораздела. Пусковой орган сетевого АВР действует на включение сетевого выключателя, находящегося в резерве.

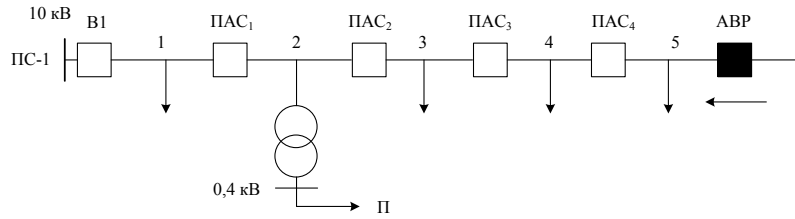


Рис. 5. Вариант оснащения ВЛ 10 кВ сетевым АВР: ПС-1 – питающая подстанция; В1 – выключатель на ПС-1; ПАС – пункт автоматического секционирования ВЛ 10 кВ; АВР – пункт автоматического ввода резерва; 1–5 – номера участков ВЛ 10 кВ; П – потребитель электроэнергии

Структурная схема для расчета надежности ВЛ 10 кВ при оснащении сетевым АВР представлена на рис. 6. В соответствии с условными обозначениями рис. 5: элемент *a* – головной участок ВЛ, т. е. участок № 1; элемент *b* – участок № 2 ВЛ, т. е. участок, от которого питается потребитель; элемент *c* – участок ВЛ за потребителем, т. е. № 3; элемент *d* – ПАС₁; элемент *e* – АВР; элемент *f* – ПАС₂.

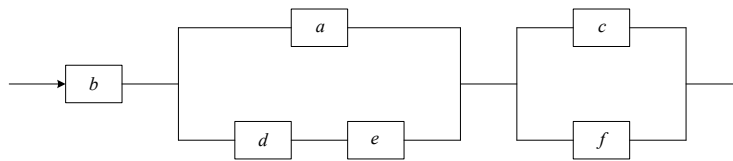


Рис. 6. Структурная схема расчета надежности схемы ВЛ 10 кВ, оснащенной сетевым АВР

Условие работоспособности структуры на рис. 6: схема работоспособна, если работоспособны элементы цепочек (*b, a, c*), или (*b, a, f*), или (*b, d, e, c*), или (*b, d, e, f*), или (*b, a, d, e, c*), или (*b, a, d, e, f*), или (*b, a, c, f*), или (*b, d, e, c, f*), или (*b, a, d, e, c, f*).

Логическая функция и ее неповторная форма:

$$F_{\text{н}} = bac \vee baf \vee bdec \vee bdef \vee badec \vee badef \vee bacf \vee bdecf \vee badecf; \quad (16)$$

$$F_{\text{лмин}} = b(a \vee de)(c \vee f). \quad (17)$$

Арифметизируя функцию, получим

$$F_a = b(a + de - ade)(c + f - cf). \quad (18)$$

Вероятность безотказной работы схемы

$$P_c = P_b(P_a + P_d P_e - P_a P_d P_e)(P_c + P_f - P_c P_f). \quad (19)$$

В численном выражении $P_c = 0,742$.

Расчеты аналитическим методом дают следующее выражение:

$$P_c = P_b[1 - (1 - P_a)(1 - P_d P_e)][1 - (1 - P_c)(1 - P_f)] = \\ = P_b(P_a + P_d P_e - P_a P_d P_e)(P_c + P_f - P_c P_f)$$

и численное значение $P_c = 0,742$.

ВЫВОДЫ

1. Метод функций алгебры логики позволяет анализировать надежность схем электроснабжения потребителей АПК с относительной простотой расчетов, основанных на использовании параллельно-последовательных структур.

2. Анализ полученных результатов подтверждает перспективность автоматизации электрических распределительных сетей, в частности местного АВР двустороннего действия и сетевого АВР как средства повышения надежности электроснабжения потребителей.

ЛИТЕРАТУРА

1. Г у к, Ю. Б. Анализ надежности электроэнергетических установок / Ю. Б. Гук. – Л.: Энергоатомиздат, Ленингр. отд-ние, 1988. – 224 с.
2. О с т р е й к о в с к и й, В. А. Теория надежности: учеб. для вузов / В. А. Острейковский. – М.: Высш. шк., 2003. – 463 с.
3. П р у с с, В. Л. Повышение надежности сельских электрических сетей / В. Л. Прусс, В. В. Тисленко. – Л.: Энергоатомиздат, Ленингр. отд-ние, 1989. – 208 с.
4. А н и щ е н к о, В. А. Надежность систем электроснабжения: учеб. пособие / В. А. Анищенко. – Минск: Технопринт, 2001. – 160 с.

Представлено кафедрой
электроснабжения ГТТУ

Поступила 28.11.2011