

<https://doi.org/10.21122/1029-7448-2021-64-1-65-77>

УДК 658.261:621.56

Турбодетандерные установки на низкокипящих рабочих телах

А. В. Овсянник¹⁾, В. П. Ключинский¹⁾

¹⁾Гомельский государственный технический университет имени П. О. Сухого (Гомель, Республика Беларусь)

© Белорусский национальный технический университет, 2021
Belarusian National Technical University, 2021

Реферат. В статье изучена возможность повышения эффективности турбодетандерных циклов на низкокипящих рабочих телах (НКРТ) при помощи методов, применяемых для паровых турбин (повышение параметров рабочего тела перед турбодетандером и использование вторичного перегрева). Рассмотрены четыре схемы турбодетандерного цикла: без перегрева НКРТ, с однократным перегревом, с двукратным перегревом, с двукратным перегревом на сверхкритических параметрах. Все исследуемые циклы рассматривались с теплообменным аппаратом на выходе из турбодетандера, предназначенным для подогрева конденсата НКРТ, образовавшегося в конденсаторе турбодетандерной установки. Для изучаемых схем построены циклы в P - h -координатах. Разработана методика термодинамического анализа вышеуказанных циклов на основе эксергетического коэффициента полезного действия. Результаты исследований представлены в виде диаграмм Грассмана – Шаргута, на которых в масштабе изображены потери эксергии по элементам изучаемых циклов, а также показан положительный эффект от работы турбодетандерного цикла в виде электрической мощности. Анализ полученных результатов позволяет утверждать, что основные потери, оказывающие существенное влияние на эксергетический КПД, происходят в котле-утилизаторе. Повышение параметров НКРТ, а также использование промежуточного перегрева приводят к снижению потерь в котле-утилизаторе и, как следствие, к повышению эксергетического КПД турбодетандерного цикла. Наибольшим эксергетическим КПД из исследуемых схем обладает турбодетандерный цикл с двукратным перегревом на сверхкритических параметрах низкокипящего рабочего тела.

Ключевые слова: тригенерация, фреон, вторичные энергетические ресурсы, тепловые отходы, энергосбережение, термодинамическая эффективность, эксергетический анализ, перегрев рабочего тела, сверхкритические параметры, диаграммы Грассмана – Шаргута, потери эксергии, совершаемая работа, продукты сгорания, электрическая энергия

Для цитирования: Овсянник, А. В. Турбодетандерные установки на низкокипящих рабочих телах / А. В. Овсянник, В. П. Ключинский // *Энергетика. Изв. высш. учеб. заведений и энерг. объединений СНГ*. 2021. Т. 64, № 1. С. 65–77. <https://doi.org/10.21122/1029-7448-2021-64-1-65-77>

Адрес для переписки

Овсянник Анатолий Васильевич
Гомельский государственный технический
университет имени П. О. Сухого
просп. Октября, 48,
246746, г. Гомель, Республика Беларусь
Тел.: +375 232 40-20-36
ovsyannik@tut.by

Address for correspondence

Ovsyannik Anatolii V.
Sukhoi State Technical
University of Gomel
48, October Ave.,
246746, Gomel, Republic of Belarus
Tel.: +375 232 40-20-36
ovsyannik@tut.by

Turbo-Expander Units on Low Boiling Working Fluids

A. V. Ovsyannik¹⁾, V. P. Kliuchinski¹⁾

¹⁾Sukhoi State Technical University of Gomel (Gomel, Republic of Belarus)

Abstract. The article examines the possibility of increasing the efficiency of the turbo-expander cycles on low-boiling working fluids using those methods that are used for steam turbines, viz. increasing the parameters of the working fluid before the turbo-expander and using secondary overheating. Thus, four schemes of the turbo-expander cycle are considered: the one without overheating of the low-boiling working fluid, the one with single overheating of low-boiling fluid, the one with double overheating and the one with double overheating at supercritical parameters. All the studied cycles were considered with a heat exchanger at the outlet of the turbo expander, designed to heat the condensate of a low-boiling working fluid formed in the condenser of the turbo expander unit. Cycles in $P-h$ coordinates were built for the studied schemes. The method of thermodynamic analysis of the studied cycles based on the exergetic efficiency has been developed. The results of the research are presented in the form of Grassman-Shargut diagrams, which show exergy losses in the elements of the studied cycles on a scale, and also show the positive effect of the operation of the turbo-expander cycle in the form of electrical power. The analysis of the obtained results showed that the main losses that have a significant impact on the exergy efficiency are the losses of exergy in the recovery boiler. The increase of parameters of low-boiling working body, and the use of intermediate superheating reduce losses in the waste heat boiler and, consequently, increases exergetic efficiency of turbo-expander cycle. The turbo-expander cycle with double overheating at supercritical parameters of the low-boiling fluid is of the largest exergetic efficiency out of the schemes that have been examined.

Keywords: trigeneration, freon, secondary energy resources, thermal waste, energy saving, thermodynamic efficiency, exergetic analysis, overheating of the working fluid, supercritical parameters, Grassman – Shargut diagrams, exergy losses, work performed, products of combustion, electric energy

For citation: Ovsyannik A. V., Kliuchinski V. P. (2021) Turbo-Expander Units on Low Boiling Working Fluids. *Energetika. Proc. CIS Higher Educ. Inst. and Power Eng. Assoc.* 64 (1), 65–77. <https://doi.org/10.21122/1029-7448-2021-64-1-65-77> (in Russian)

Введение

Одной из приоритетных задач энергосбережения является эффективное и рациональное использование топливно-энергетических ресурсов. Повышение термодинамической эффективности генерации энергии различных видов необходимо рассматривать как один из возможных путей решения этой задачи [1].

Для утилизации тепловых отходов продуктов сгорания газотурбинных установок, а также вторичных энергетических ресурсов, в большом количестве имеющихся на промышленных предприятиях, можно использовать тригенерационные турбодетандерные установки [2–6] (рис. 1). В турбодетандерном цикле на таких установках используются низкокипящие рабочие тела [7, 8].

Целью данной работы является изучение способов повышения эффективности турбодетандерного цикла на НКРТ.

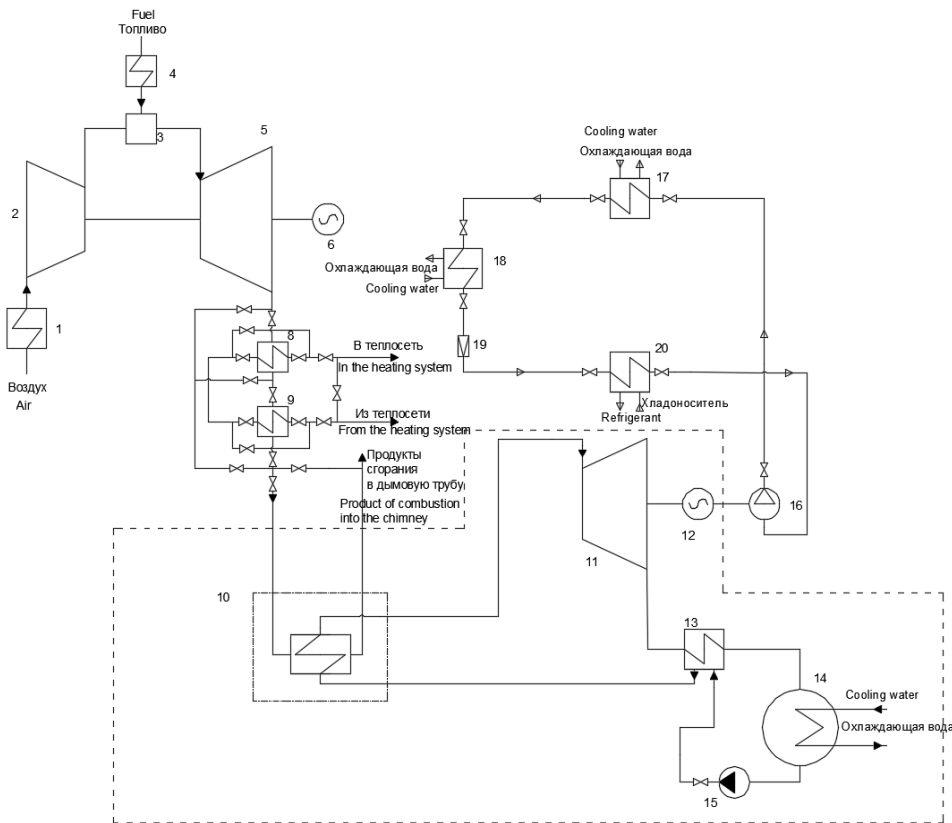


Рис. 1. Схема тригенерационной турбодетандерной установки на низкокипящих рабочих телах: 1, 4, 13 – теплообменник; 2 – компрессор газотурбинной установки; 3 – камера сгорания; 5 – газовая турбина; 6, 12 – генератор; 8, 9 – подогреватель сетевой воды; 10 – котел-утилизатор; 11 – турбодетандер; 14 – конденсатор; 15 – насос; 16 – компрессор; 17 – конденсатор парокомпрессионной холодильной машины; 18 – переохладитель; 19 – дроссель; 20 – испаритель

Fig. 1. The scheme of the trigeneration turbo-expander unit on low boiling working fluids: 1, 4, 13 – heat exchanger; 2 – compressor of the gas turbine unit; 3 – combustion chamber; 5 – gas turbine; 6, 12 – generator; 8, 9 – system water heating boiler; 10 – waste heat boiler; 11 – turbo-expander; 14 – condenser; 15 – pump; 16 – compressor; 17 – condenser of the vapor-compression refrigeration machine; 18 – overcooler; 19 – throttle; 20 – evaporator

Постановка задачи

В зависимости от наклона линии насыщенного пара на $T-s$ -диаграмме НКРТ можно разделить на «сухие», «влажные» и «изоэнтропные» (рис. 2) [7].

Большие исследования в области повышения эффективности циклов проводились для паровых турбин, где в качестве рабочего тела используется водяной пар. Основными путями повышения эффективности паровых циклов являются: повышение параметров пара перед турбиной и использование промежуточного перегрева с целью предотвращения недопустимой конечной влажности пара [8].

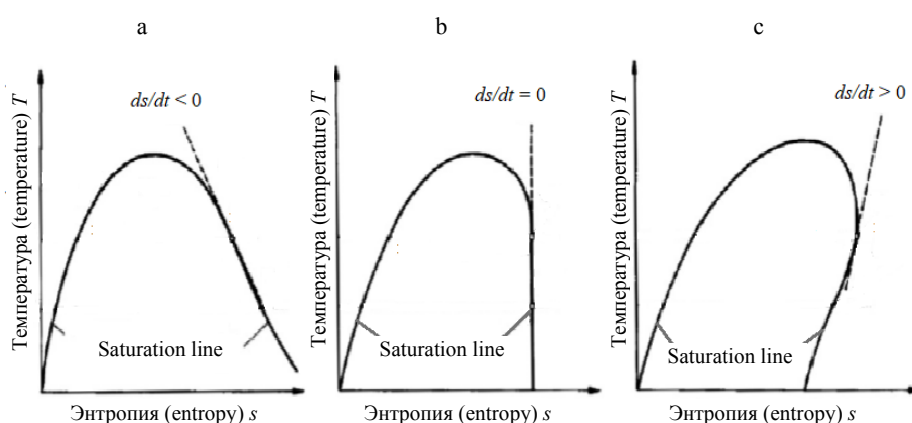


Рис. 2. T - s -диаграммы веществ: а – «влажного»; б – «изоэнтропного»; с – «сухого»

Fig. 2. T - s -diagrams of: a – “wet” substance; b – “isotropic” substance; c – “dry” substance

Известно, что T - s -диаграмма воды имеет линию насыщения, схожую с «влажными» НКРТ. Однако большое количество низкокипящих рабочих тел имеют «сухую» либо «изоэнтропную» линию насыщенного пара на T - s -диаграмме. Таким образом, возникает необходимость исследовать возможность повышения эффективности турбодетандерного цикла на НКРТ при помощи методов, применяемых для паровых турбин.

Исследуемые схемы и принцип их работы

Исследования проводились для четырех схем турбодетандерного цикла: без перегрева НКРТ (рис. 3а); с однократным перегревом (рис. 3б); с двукратным перегревом (рис. 3с); с двукратным перегревом на сверхкритических параметрах (рис. 3д).

Принцип работы изучаемых схем следующий: из конденсатора жидкое НКРТ насосом подается в теплообменник, где нагревается парами НКРТ, поступающими из турбодетандера. Затем рабочее тело направляется в котел-утилизатор, где нагревается, парообразуется и перегревается (для случаев, представленных на рис. 3б, с, д). Далее рабочее тело поступает в турбодетандер, где совершает механическую работу по вращению вала турбодетандера, связанного муфтой с генератором электрического тока. Для случаев, показанных на рис. 3с, д, рабочее тело после совершения работы в турбодетандере высокого давления снова направляется в котел-утилизатор для повторного перегрева в промышленном перегревателе, после чего поступает в турбодетандер низкого давления, где снова совершает работу. Затем НКРТ охлаждается до температуры насыщения при данном давлении в теплообменнике и поступает в конденсатор, где и конденсируется.

В качестве НКРТ принят озонобезопасный фреон R236EA, имеющий «сухую» характеристику линии насыщения, нулевой потенциал разрушения озонового слоя и потенциал глобального потепления, равный 1370 за 100 лет. Исходные данные, принятые в расчетах, представлены в табл. 1.

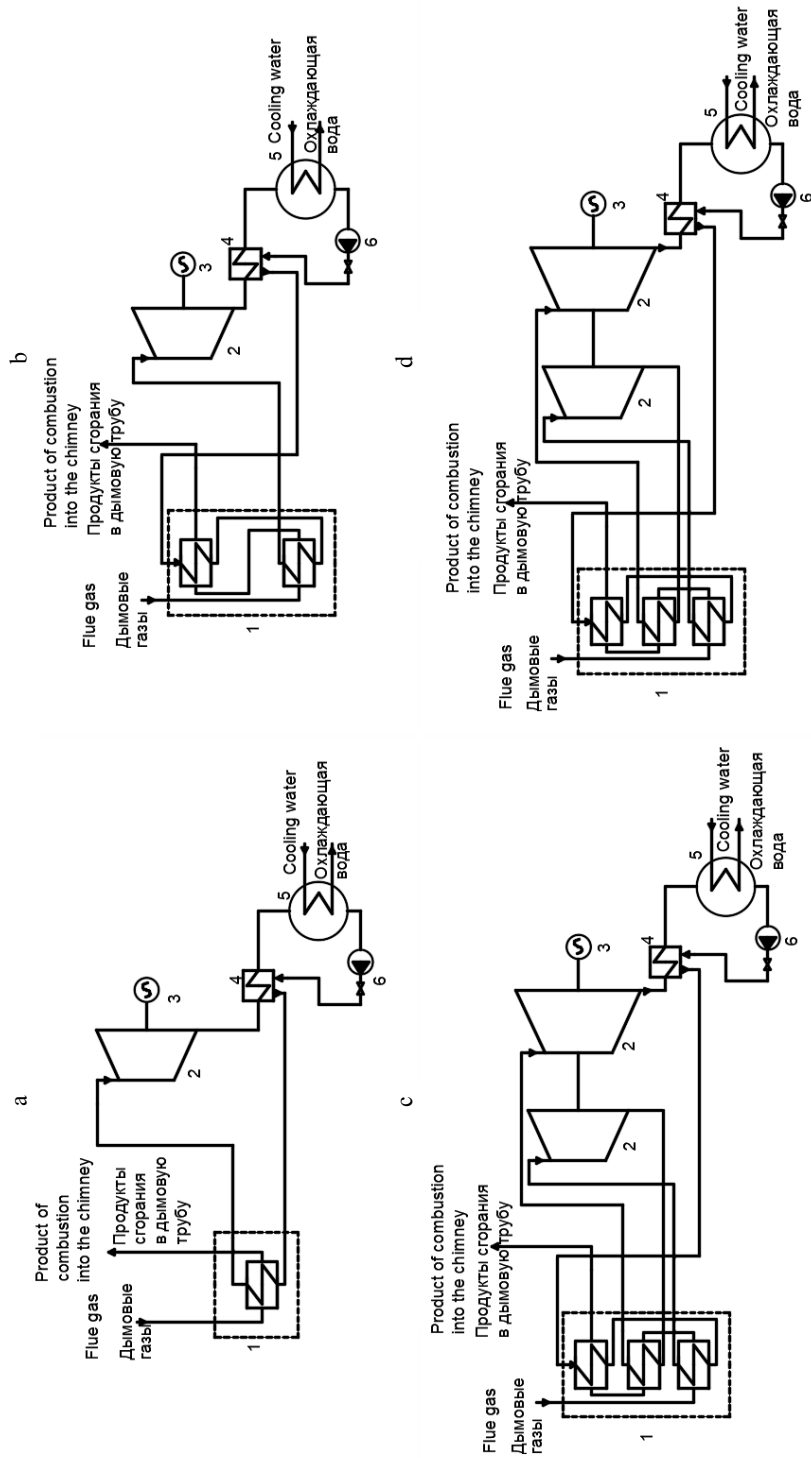


Рис. 3. Исследуемые схемы турбодетандерного цикла: 1 – котел-утилизатор; 2 – турбодетандеры высокого и низкого давления; 3 – генератор; 4 – теплообменник; 5 – конденсатор; 6 – насос
 Fig. 3. The schemes of turbo-expander cycle under study: 1 – waste heat boiler; 2 – turbo-expander of high and a low pressure; 3 – electric generator; 4 – heat exchanger; 5 – condenser; 6 – pump

Таблица 1

Исходные данные для расчетов
Initial data

Наименование показателя	Турбодетандерный цикл			
	без перегрева НКРТ	с однократным перегревом НКРТ	с двукратным перегревом НКРТ	с двукратным перегревом на сверхкритических параметрах НКРТ
Температура дымовых газов на входе в котел-утилизатор, °С	300	300	300	300
Давление НКРТ перед турбодетандером высокого давления, МПа	1,935	1,935	1,935	4
Температура НКРТ перед турбодетандером высокого давления, °С	110	180	180	180
Давление НКРТ перед турбодетандером низкого давления, МПа	–	–	0,428	0,841
Температура НКРТ перед турбодетандером низкого давления, °С	–	–	180	180
Температура НКРТ в конденсаторе, °С	25	25	25	25

Циклы исследуемых схем представлены на рис. 4–7. Они состоят из следующих процессов: 1–2 – повышение давления НКРТ в насосе; 2–2' – изобарный нагрев НКРТ в теплообменнике; 2'–3 – изобарный процесс нагрева, кипения и перегрева (рис. 5–7) НКРТ в котле-утилизаторе; 3–4 (рис. 4, 5), 3–3', 3''–4 (рис. 6, 7) – расширение паров НКРТ в турбодетандере; 3'–3'' – изобарный процесс перегрева НКРТ в промежуточном пароперегревателе котла-утилизатора; 4–5 – изобарный процесс охлаждения паров НКРТ в теплообменнике; 5–1 – изобарно-изотермический процесс конденсации НКРТ в конденсаторе.

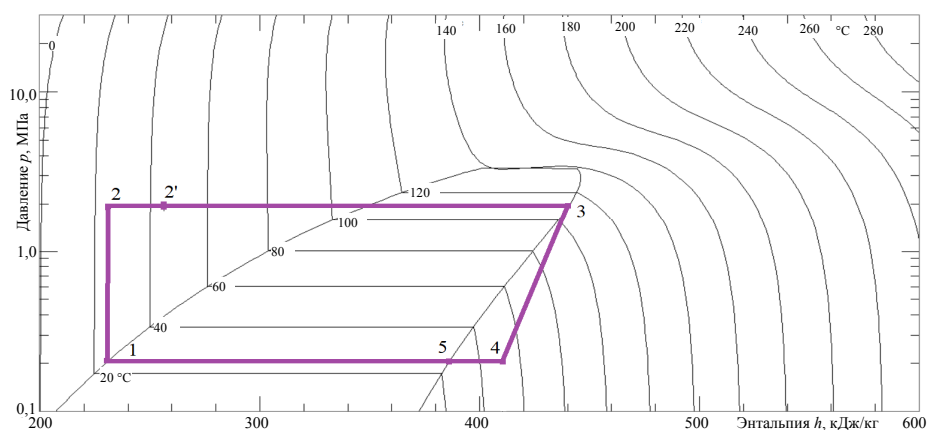


Рис. 4. Цикл турбодетандерной установки без перегрева низкокипящего рабочего тела

Fig. 4. The cycle of the turbo-expander unit without overheating of a low boiling working fluids

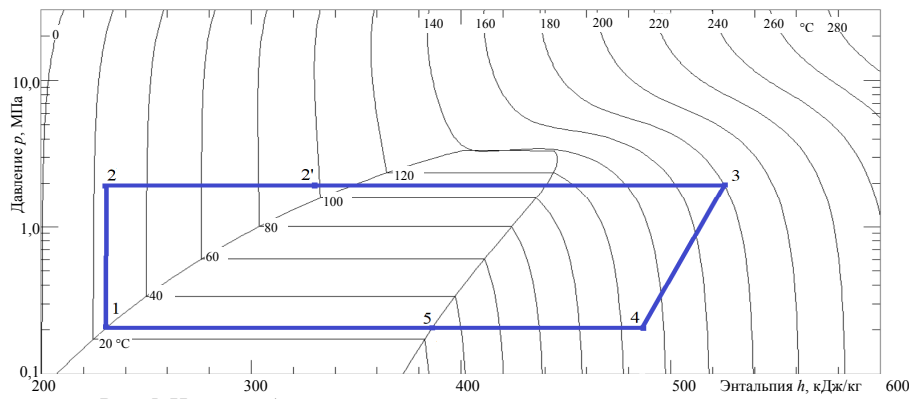


Рис. 5. Цикл турбодетандерной установки с однократным перегревом низкокипящего рабочего тела

Fig. 5. The cycle of the turbo-expand unit with single overheating of a low boiling working fluids

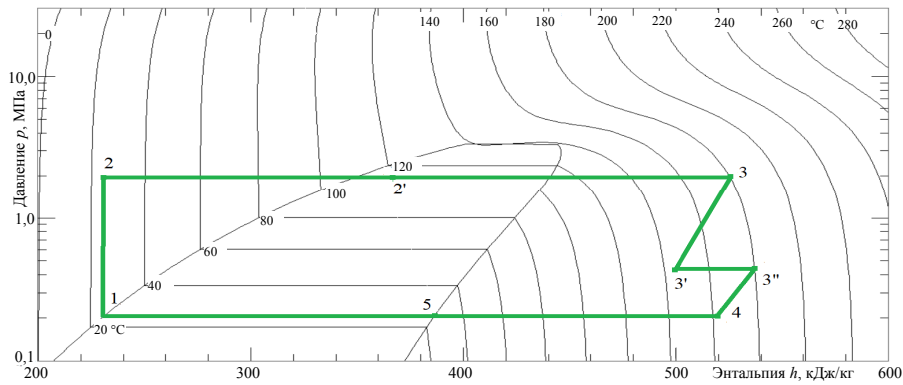


Рис. 6. Цикл турбодетандерной установки с двукратным перегревом низкокипящего рабочего тела

Fig. 6. The cycle of the turbo-expand unit with double overheating of a low boiling working fluids

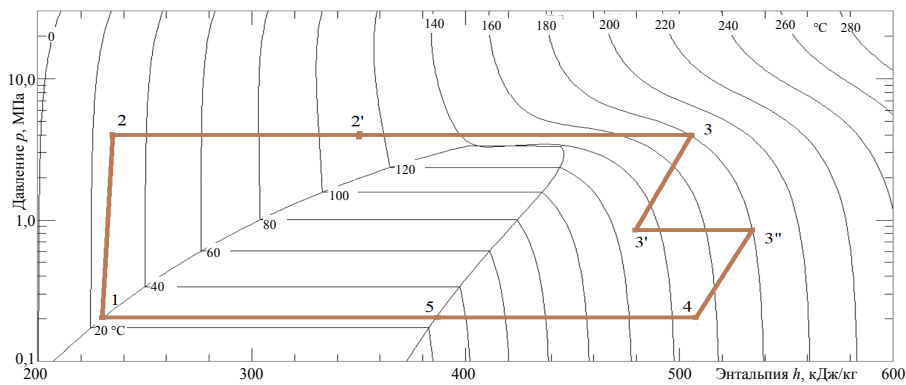


Рис. 7. Цикл турбодетандерной установки с двукратным перегревом на сверхкритических параметрах низкокипящего рабочего тела

Fig. 7. The cycle of the turbo-expand unit with double overheating of a low boiling working fluids on supercritical parameters

Термодинамический анализ

Оценить эффективность исследуемых циклов можно при помощи эксергетического анализа, результатом которого является определение эксергетического КПД [9, 10]:

$$\eta_e = \frac{\sum E_3}{\sum E_3} = 1 - \frac{\sum D}{\sum E_3}, \quad (1)$$

где $\sum E_3$ – потоки эксергии, сумма или разность которых определяет получаемый эффект; $\sum E_3$ – потоки эксергии, сумма или разность которых определяет затраты; $\sum D$ – потери эксергии в цикле, кДж/кг.

Таким образом, для определения эксергетического КПД необходимо определить потери эксергии в цикле, которые можно представить как сумму потерь эксергии по элементам исследуемого цикла:

$$\sum D = D_{\text{КУ}} + D_{\text{ТД}} + D_{\text{ТО}} + D_{\text{КД}} + D_{\text{Н}}, \quad (2)$$

где $D_{\text{КУ}}$ – потери эксергии в котле-утилизаторе; $D_{\text{ТД}}$ – то же в турбодетандере; $D_{\text{ТО}}$ – то же в теплообменнике; $D_{\text{КД}}$ – то же в конденсаторе; $D_{\text{Н}}$ – то же в насосе.

Потери эксергии в котле-утилизаторе находим по формуле

$$D_{\text{КУ}} = E_q + E_2 - E_3, \quad (3)$$

где E_q – эксергия горячих дымовых газов, подводимых к котлу-утилизатору, кДж/кг; E_2 – то же низкокипящего рабочего тела на входе в котел-утилизатор; E_3 – то же низкокипящего рабочего тела на выходе из котла-утилизатора.

В свою очередь эксергия горячих дымовых газов определяется как

$$E_q = Q_{\text{ш}} \eta_t^{\text{ОЦК}} = Q_{\text{ш}} \left(1 - \frac{T_0}{T_{\text{ГДГ}}} \right), \quad (4)$$

где $Q_{\text{ш}}$ – количество теплоты, подведенной в котел-утилизатор с дымовыми газами; $\eta_t^{\text{ОЦК}}$ – термический КПД обратимого цикла Карно; T_0 – температура окружающей среды; $T_{\text{ГДГ}}$ – то же горячего источника тепловой энергии (горячих дымовых газов, поступающих в котел-утилизатор).

Потери эксергии в турбодетандере для схем:

– без перегрева и с однократным перегревом НКРТ

$$D_{\text{ТД}} = E_3 - E_4 - L_{\text{дТД}} \eta_{\text{мезТД}} \eta_{\text{ген}}; \quad (5)$$

– с двукратным перегревом НКРТ

$$D_{\text{ТД}} = E_3 - E_{3'} + E_{3''} - E_4 - L_{\text{дТД}} \eta_{\text{мезТД}} \eta_{\text{ген}}, \quad (6)$$

где $L_{\text{дТД}}$ – действительная работа, совершаемая в турбодетандере, кДж;

$\eta_{\text{мезТД}}$ – механический КПД турбодетандера; $\eta_{\text{ген}}$ – КПД генератора.

Действительная работа, совершаемая в турбодетандере, для схем:

– без перегрева и с однократным перегревом НКРТ

$$L_{\text{дТД}} = (h_3 - h_4) G_{\text{НКРТ}}; \quad (7)$$

– с двукратным перегревом НКРТ

$$L_{\text{дТД}} = (h_3 - h_{3'} + h_{3''} - h_4) G_{\text{НКРТ}}, \quad (8)$$

где $G_{\text{НКРТ}}$ – расход НКРТ в цикле; $h_3, h_{3'}, h_{3''}, h_4$ – энтальпии НКРТ на входе и выходе из турбодетандера, турбодетандеров высокого и низкого давления (для схемы с двукратным перегревом), кДж/кг.

Потери эксергии:

– в теплообменнике

$$D_{\text{ТО}} = (E_4 - E_5) - (E_{2'} - E_2); \quad (9)$$

– в конденсаторе

$$D_{\text{КД}} = E_5 - E_1; \quad (10)$$

– в насосе

$$D_{\text{Н}} = L_{\text{дН}} - (E_2 - E_1), \quad (11)$$

где $L_{\text{дН}}$ – действительная работа, совершаемая насосом, определяется как

$$L_{\text{дН}} = (h_2 - h_1) G_{\text{НКРТ}}. \quad (12)$$

Результаты исследований

Приняв эксергию продуктов сгорания, поступающих в котел-утилизатор, за единицу, можно найти относительное распределение потерь эксергии по элементам исследуемых циклов.

Для удобства анализа полученных данных представим результаты в виде диаграмм Грассмана – Шаргута [11–13] (рис. 8–11).

Как видно из диаграмм (рис. 8–10), однократный и вторичный перегрев НКРТ в конечном итоге приводят к увеличению эксергетического КПД с 28,16 до 36,22 % и с 36,22 до 37,20 % соответственно. Это связано, в первую очередь, со снижением потери эксергии в котле-утилизаторе и увеличением эксергии, превращаемой в электрическую энергию в турбодетандере.

тандере. Увеличение параметров рабочего тела приводит и к увеличению регенерации эксергии в теплообменнике.

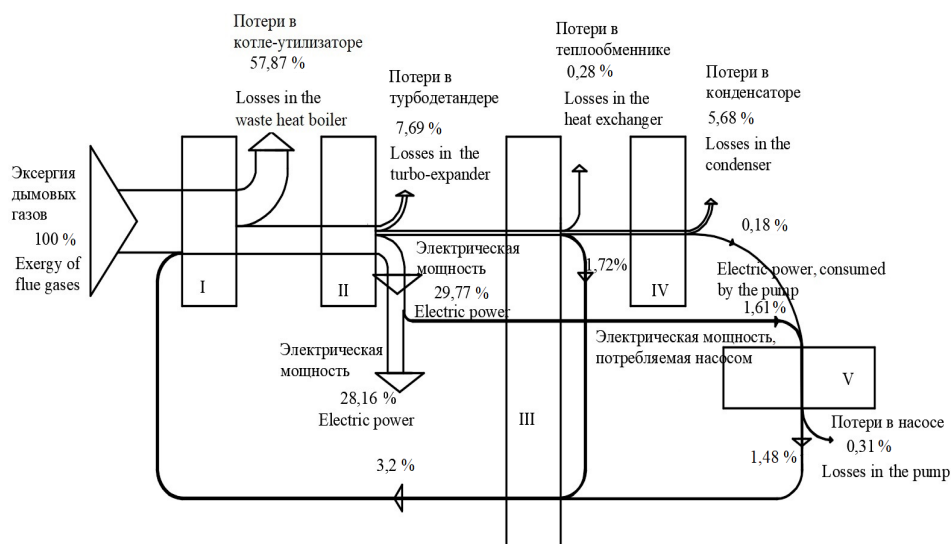


Рис. 8. Диаграмма Грассмана – Шаргута для турбодетандерного цикла без перегрева низкокипящего рабочего тела: I – котел-утилизатор; II – турбодетандер; III – теплообменник; IV – конденсатор; V – насос

Fig. 8. Grassman – Shargut diagram for a turbo-expander cycle without overheating of a low-boiling working fluid: I – waste heat boiler; II – turbo-expander; III – heat exchanger; IV – condenser; V – pump

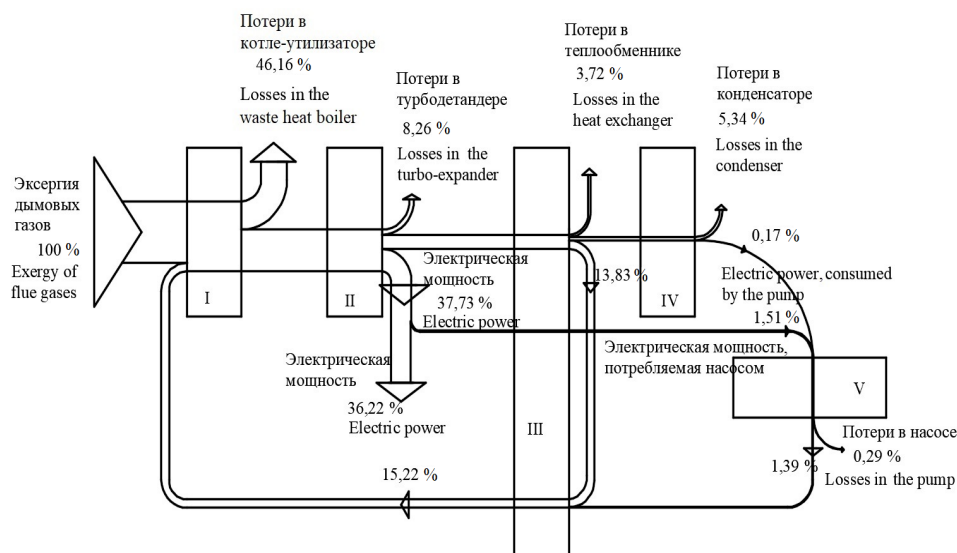


Рис. 9. Диаграмма Грассмана – Шаргута для турбодетандерного цикла с однократным перегревом низкокипящего рабочего тела: I – V – то же, что на рис. 8

Fig. 9. Grassman – Shargut diagram for a turbo-expander cycle with single overheating of a low boiling working fluids: I – V – the same as in the Fig. 8

Повышение давления перед турбодетандером до сверхкритического также приводит к увеличению эксергетического КПД с 37,20 до 42,55 % (рис. 11). Кроме того, повышение давления перед турбодетандером, в отличие от случаев, рассмотренных выше, приводит к снижению количества эксергии, передаваемой конденсату НКРТ в теплообменнике.

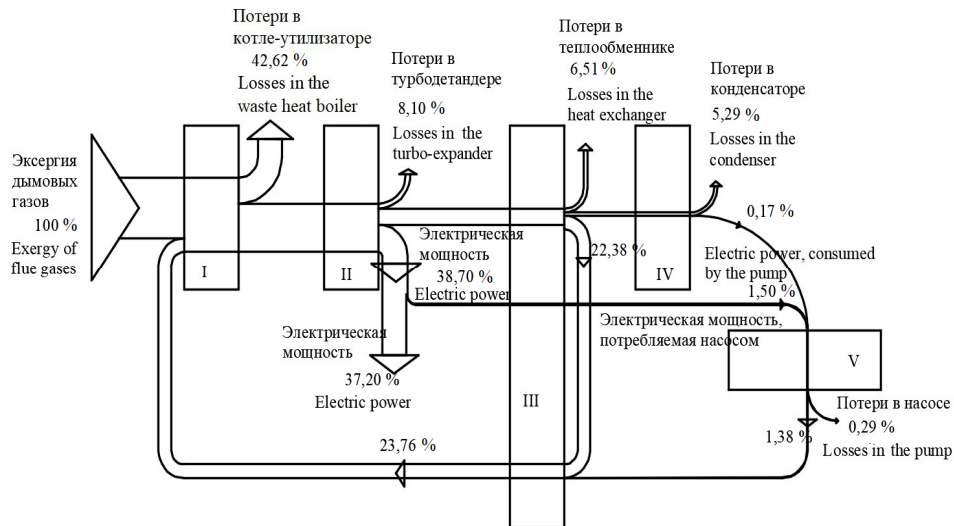


Рис. 10. Диаграмма Грассмана – Шаргута для турбодетандерного цикла с двукратным перегревом низкокипящего рабочего тела: I – V – то же, что на рис. 8

Fig. 10. Grassman – Shargut diagram for a turbo-expander cycle with double overheating of low boiling working fluids: I – V – the same as in the Fig. 8

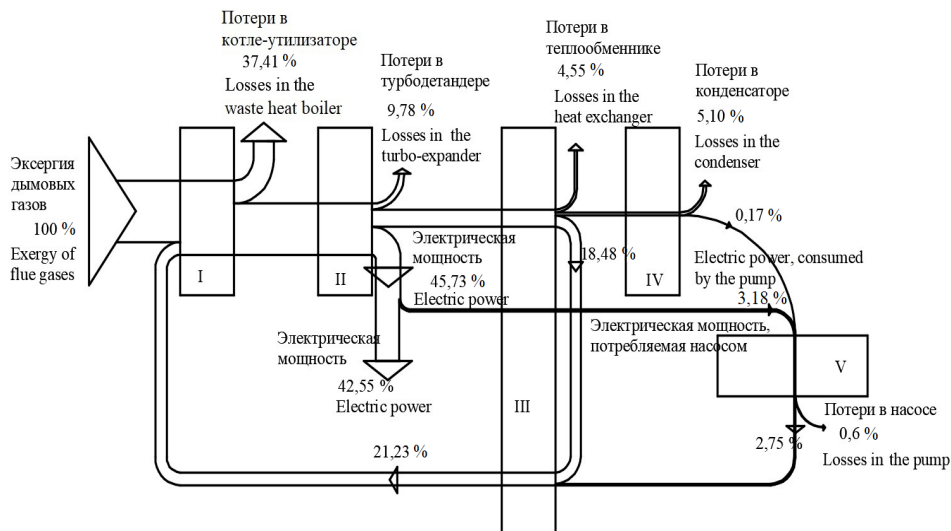


Рис. 11. Диаграмма Грассмана – Шаргута для турбодетандерного цикла с двукратным перегревом на сверхкритических параметрах низкокипящего рабочего тела: I – V – то же, что на рис. 8

Fig. 11. Grassman – Shargut diagram for a turbo-expander cycle with double overheating of supercritical parameters of low boiling working fluids: I – V – the same as in the Fig. 8

ВЫВОД

Основные потери, оказывающие существенное влияние на эксергетический КПД, происходят в котле-утилизаторе. Повышение параметров низкокипящих рабочих тел, а также использование промежуточного перегрева приводят к снижению потерь в котле-утилизаторе и, как следствие, к повышению эксергетического КПД турбодетандерного цикла. Наибольшим эксергетическим КПД из исследуемых схем обладает турбодетандерный цикл с двукратным перегревом на сверхкритических параметрах низкокипящих рабочих тел.

ЛИТЕРАТУРА

1. Схемы тригенерационных установок для централизованного энергоснабжения / А. В. Клименко [и др.] // Теплоэнергетика. 2016. № 6. С. 36–43.
2. Trigenation Units on Carbon Dioxide with Two-Time Overheating with Installation of Turbo Detainer and Recovery Boiler / A. V. Ovsyannik [et al.] // Journal of Physics: Conference Series. 2020. Vol. 1683, No 042010. <https://doi.org/10.1088/1742-6596/1683/4/042010>.
3. Ovsyannik, A. V. Thermodynamic Analysis and Optimization of Low-Boiling Fluid Parameters in a Turboexpander / A. V. Ovsyannik, V. P. Kliuchinski // Journal of Physics: Conference Series. 2020. Vol. 1683, No 042005. <https://doi.org/10.1088/1742-6596/1683/4/042005>.
4. Тригенерация энергии в турбодетандерных установках на диоксиде углерода / А. В. Овсянник [и др.] // Вестник ГГТУ имени П. О. Сухого. 2019. № 2. С. 41–51.
5. Овсянник, А. В. Турбодетандерная установка на диоксиде углерода с производством жидкой и газообразной углекислоты / А. А. Овсянник // Энергетика. Известия высших учебных заведений и энергетических объединений СНГ. 2019. Т. 62, № 1. С. 77–87. <https://doi.org/10.21122/1029-7448-2019-62-1-77-87>.
6. Овсянник, А. В. Разработка компьютерной программы для оптимизации параметров низкокипящего рабочего тела в турбодетандерной установке / А. В. Овсянник, В. П. Ключинский // Вестник ГГТУ имени П. О. Сухого. 2020. № 3/4. С. 108–115.
7. Овсянник, А. В. Термодинамический анализ озонобезопасных низкокипящих рабочих тел для турбодетандерных установок / А. В. Овсянник, В. П. Ключинский // Энергетика. Известия высших учебных заведений и энергетических объединений СНГ. 2020. Т. 63, № 6. С. 554–562. <https://doi.org/10.21122/1029-7448-2020-63-6-554-562>.
8. Ovsyannik, A. V. Heat Exchange at the Boiling of Ozone-Safe Refrigerants and their Oil-Freon Mixtures / A. V. Ovsyannik, A. I. Arshukov, P. A. Kovalchuk // Journal of Physics: Conference Series. 2020. Vol. 1683, No 022012. <https://doi.org/10.1088/1742-6596/1683/2/022012>.
9. Technical, Economical and Market Review of Organic Rankine Cycles for the Conversion of Low-Grade Heat for Power Generation / F. Velez [et al.] // Renewable and Sustainable Energy Reviews. 2012. Vol. 16, No 6. P. 4175–4189. <https://doi.org/10.1016/j.rser.2012.03.022>.
10. Трухний, А. Д. Стационарные паровые турбины / А. Д. Трухний. М.: Энергоатомиздат, 1990. 640 с.
11. Бродянский, В. М. Эксергетический метод термодинамического анализа / В. М. Бродянский. М.: Энергия, 1973. 295 с.
12. Бродянский, В. М. Эксергетический метод и его приложения / В. М. Бродянский, В. Фратшер, К. Михалек; под ред. В. М. Бродянского. М.: Энергоатомиздат, 1988. 288 с.
13. Шаргут, Я. Эксергия / Я. Шаргут, Р. Петела. М.: Энергия, 1968. 280 с.

Поступила 31.12.2019 Подписана в печать 02.03.2020 Опубликована онлайн 29.01.2021

REFERENCES

1. Klimentko A. V., Agababov V. S., Il'ina I. P., Rozhnatovskii V. D., Burmakina A. V. (2016) Layouts of Trigenation Plants for Centralized Power Supply. *Thermal Engineering*, 63 (6), 414–421. <https://doi.org/10.1134/s0040601516060045>.

2. Ovsyannik A. V., Kovalchuk P. A., Arshukov A. I., Klyuchinski V. P. (2020) Trigeration Units on Carbon Dioxide with Two-Time Overheating with Installation of Turbo Detainer and Recovery Boiler. *Journal of Physics: Conference Series*, 1683 (042010). <https://doi.org/10.1088/1742-6596/1683/4/042010>.
3. Ovsyannik A. V., Kliuchinski V. P. (2020) Thermodynamic Analysis and Optimization of Low-Boiling Fluid Parameters in a Turboexpander. *Journal of Physics: Conference Series*, 1683 (042005). <https://doi.org/10.1088/1742-6596/1683/4/042005>.
4. Ovsyannik A. V., Valchenko P. A., Koval'chuk P. A., Arshukov A. I. (2019) Trigeration of Energy in Carbon Dioxide Turbo-Expander Plants. *Vestnik Gomel'skogo Gosudarstvennogo Tekhnicheskogo Universiteta imeni P. O. Sukhogo* [Bulletin of Gomel State Technical University Named after P. O. Sukhoi], (2), 41–51 (in Russian).
5. Ovsyannik A. V. (2019) Carbon Dioxide Turbine Expander Plant Producing Liquid and Gaseous Carbon Dioxide. *Energetika. Izvestiya Vysshikh Uchebnykh Zavedenii i Energeticheskikh Ob'edinenii SNG = Energetika. Proceedings of CIS Higher Education Institutions and Power Engineering Associations*, 62 (1), 77–87. <https://doi.org/10.21122/1029-7448-2019-62-1-77-87> (in Russian).
6. Ovsyannik A. V., Kliuchinski V. P. (2020) Development of a Computer Program for Optimizing the Parameters of a Low-Boiling Working Fluid in a Turbo-Expander Installation. *Vestnik Gomel'skogo Gosudarstvennogo Tekhnicheskogo Universiteta imeni P. O. Sukhogo* [Bulletin of Gomel State Technical University Named after P. O. Sukhoi], (3/4), 108–115 (in Russian).
7. Ovsyannik A. V., Kliuchinski V. P. (2020) Thermodynamic Analysis of Ozone-Safe Low Boiling Working Media for Turbo-Expander Plants. *Energetika. Izvestiya Vysshikh Uchebnykh Zavedenii i Energeticheskikh Ob'edinenii SNG = Energetika. Proceedings of CIS Higher Education Institutions and Power Engineering Associations*, 63 (6), 554–562. <https://doi.org/10.21122/1029-7448-2020-63-6-554-562> (in Russian).
8. Ovsyannik A. V., Arshukov A. I., Kovalchuk P. A. (2020) Heat Exchange at the Boiling of Ozone-Safe Refrigerants and their Oil-Freon Mixtures. *Journal of Physics: Conference Series*, 1683 (022012). <https://doi.org/10.1088/1742-6596/1683/2/022012>.
9. Velez F., Segovia J. J., Martin M. C., Antolin G., Chejne F., Quijano A. (2012) Technical, Economical and Market Review of Organic Rankine Cycles for the Conversion of Low-Grade Heat for Power Generation. *Renewable and Sustainable Energy Reviews*. 16 (6), 4175–4189. <https://doi.org/10.1016/j.rser.2012.03.022>.
10. Trukhnii A. D. (1990) *Stationary Steam Turbines*. Moscow, Energoatomizdat Publ. 640 (in Russian).
11. Brodyanskii V. M. (1973) *Exergetic Method of Thermodynamic Analysis*. Moscow, Energia Publ. 295 (in Russian).
12. Brodyanskii V. M., Fratsher V., Mikhalek K. (1988) *Exergetic Method and its Applications*. Moscow, Energoatomizdat Publ. 288 (in Russian).
13. Shargut Y., Petela R. (1968) *Exergy*. Moscow, Energia Publ. 280 (in Russian).