

УДК 629.114.2

В. Б. ПОПОВ, кандидат технических наук, Гомельский государственный технический университет им. П. О. Сухого, г. Гомель

РЕЗУЛЬТАТЫ ИССЛЕДОВАНИЯ ВОЗМОЖНОСТИ АГРЕГАТИРОВАНИЯ КОСИЛКИ-ПЛОЩИЛКИ НАВЕСНОЙ КПП-6-Ф С ТРАКТОРАМИ ОБЩЕГО НАЗНАЧЕНИЯ «БЕЛАРУС»

Обоснована возможность навески косилки-площилки навесной фронтальной КПП-6-Ф на колесные тракторы общего назначения «БЕЛАРУС». Анализ процесса подъема косилки-площилки выполнен на основе разработанных функциональных математических моделей. Результаты расчета выходных параметров подъемно-навесного устройства колесных тракторов «БЕЛАРУС», нагруженных КПП-6-Ф, подтверждают возможность и целесообразность агрегатирования.

Введение. Среди кормоуборочной техники, производимой на ОАО «Гомсельмаш», косилка-площилка навесная ротационная двухсекционная КПП-6-Ф (рисунок 1), предназначенная для кошения зеленых сеяных и естественных трав с одновременным площением и укладкой скошенной массы на стерню в два вала на равнинных полях с уклоном до 9° . Она была разработана РКУП «ГСКБ» (Научно-технический центр комбайностроения ОАО «Гомсельмаш») в соответствии с заданием программы Союзного государства «Создание и организация серийного производства комплексов высокопроизводительных сельскохозяйственных машин на базе универсального мобильного энергосредства мощностью 200–450 л. с.».



Рисунок 1 – Косилка-площилка навесная фронтальная КПП-6-Ф, агрегируемая с универсальным энергетическим средством УЭС-2-280А

Обязательство по разработке УЭС-210/280 российской стороной не было выполнено, поэтому в настоящее время КПП-6-Ф обычно агрегируется с серийным универсальным энергосредством УЭС-2-280А (см. рисунок 1). Использование в качестве энергоносителя других мобильных энергетических средств (МЭС), и, в частности, колесных тракторов общего назначения «БЕЛАРУС», позволит навешивать КПП-6-Ф на тракторы, имеющиеся как в отечественных, так и в зарубежных хозяйствах.

Таким образом, актуальной является задача оценки возможности агрегатирования тракторов «БЕЛАРУС» и КПП-6-Ф в режиме её перевода из рабочего в транспортное положение по результатам вычислительного эксперимента.

Анализ возможности агрегатирования косилки-площилки навесной КПП-6-Ф с тракторами общего назначения «БЕЛАРУС».

Необходимым и достаточным условиями агрегатирования трактора и навесной машины (НМ-КПП-6-Ф) является выполнение совокупности требований:

– по расчетной минимальной грузоподъемности ПНУ трактора, определенной для заданных веса и коор-

динат центра тяжести НМ. При этом грузоподъемность ПНУ должна превышать вес НМ:

– по обеспечению управляемости машинно-тракторного агрегата [1];

– по выполнению компоновочных ограничений для транспортного положения НМ [2] и обзорности рабочих органов НМ с рабочего места тракториста.

Для подтверждения энергетической обеспеченности подъема КПП-6-Ф в транспортное положение были выполнены проверочные расчеты на базе разработанных функциональных математических моделей (ФММ) [3, 4] и выполнен анализ выходных параметров нагруженного ПНУ, а также его компонента – механизма навески, представленного плоским аналогом (рисунок 2).

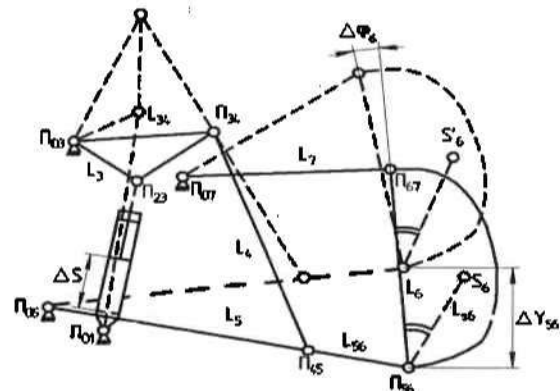


Рисунок 2 – Кинематическая цепь, состоящая из плоского аналога механизма навески (в рабочем и транспортном положениях) ПНУ трактора «БЕЛАРУС» и аналога КПП-6-Ф – L_6 .

Первый в линейке тракторов общего назначения колесный трактор «БЕЛАРУС-2022» оборудован подъемно-навесным устройством (ПНУ) с паспортной грузоподъемностью на оси подвеса механизма навески – $G_m = 65$ кН [5]. Казалось бы, заявленная паспортная грузоподъемность ПНУ, почти в два раза превышающая вес КПП-6-Ф (33 кН), достаточна для подъема косилки и её перевода в транспортное положение. Однако для положительного заключения о возможности агрегатирования КПП-6-Ф с трактором «БЕЛАРУС-2022» этой информации недостаточно: требуется знание КПД ПНУ и координат центра тяжести косилки. Был выполнен вычислительный эксперимент, показавший, что для серийного ПНУ запас по грузоподъемности близок к минимуму – 5 % [6], а в плане компоновки транспортное положение КПП-6-Ф реализуется неудовлетворительно, так как завал стойки составляет больше 29° [2, 4].

Результаты вычислительных экспериментов

Результаты расчета основных геометрических, кинематических и силовых параметров ПНУ трактора «БЕЛАРУС-2422» при переводе КПН-6-Ф в транспортное положение представлены в таблице 1 и на рисунке 3. Энергетический аспект возможности агрегатирования с КПН-6-Ф ($P_6 = 33$ кВт) был просчитан на ФММ. При этом запас грузоподъемности составил

$\Delta G_S = 30,0$ % (рисунок 3), а максимум угла наклона стойки $\Delta\phi_6 = 11,7^\circ$, что удовлетворяет требованиям стандарта [2]. Аналогичные расчеты выходных параметров были выполнены для ПНУ трактора «БЕЛАРУС-3022» (см. таблицу 1). Запас грузоподъемности составил $\Delta G_S = 106,0$ % (рисунок 4), а угол наклона стойки $\Delta\phi_6 = 12,9^\circ$, что вполне удовлетворяет требованиям стандарта [2].

Таблица 1 – Выходные параметры ПНУ тракторов «БЕЛАРУС» при подъеме КПН-6-Ф ($P_6 = 33$ кВт)

S [м]	Y_{56} [м]	ϕ_6 [град]	ϕ_3' [1/м]	U_{63} [-]**	I_m [-]	I_{56} [-]	F [кН]	$p_{гн}$ [МПа]
«БЕЛАРУС-2422»								
0,440	*	–	–	–	–	–	–	–
0,465	0,597	90,070	4,546	0,211	3,518	4,725	155,94	12,893
0,490	0,678	91,164	4,403	0,258	3,417	4,843	159,85	13,214
0,515	0,749	91,935	5,352	0,309	3,327	5,008	165,26	13,665
0,540	0,834	92,035	5,357	0,366	3,239	5,217	172,12	14,236
0,565	0,891	93,529	5,410	0,430	3,146	5,469	180,46	14,921
0,590	0,959	94,492	4,511	0,499	3,041	5,756	189,98	15,705
0,615	1,021	95,013	5,665	0,573	2,917	6,064	200,11	16,546
0,640	1,089	97,182	5,882	0,646	2,770	6,358	209,88	17,351
0,665	1,153	99,073	6,183	0,709	2,587	6,583	216,89	17,936
0,690	1,206	101,708	6,706	0,746	2,364	6,599	217,81	18,006
«БЕЛАРУС-3022»								
0,490	*	–	–	–	–	–	–	–
0,465	0,578	90,039	4,526	0,039	2,750	2,944	97,16	9,239
0,490	0,646	90,381	4,403	0,068	2,682	3,013	99,44	9,455
0,515	0,712	90,908	4,352	0,101	2,622	3,102	102,43	9,735
0,540	0,777	91,642	4,357	0,136	2,564	3,211	106,01	10,077
0,565	0,840	92,613	4,410	0,174	2,503	3,343	110,32	10,489
0,590	0,902	93,862	4,511	0,217	2,434	3,500	115,50	10,984
0,615	0,962	95,443	4,665	0,265	2,354	3,688	121,73	11,574
0,640	1,019	97,423	4,882	0,315	2,261	3,910	129,01	12,270
0,665	1,075	99,883	5,183	0,368	2,150	4,164	137,42	13,068
0,740	1,127	102,909	5,606	0,416	2,018	4,439	146,51	13,928

* Подсоединение КПН-6-Ф выполняется, когда высота оси подвеса МН (Y_{56}) составляет 0,55 м.
** Безразмерная величина.
Примечание – S – обобщенная координата, отражающая ход поршня гидроцилиндра (ΔS); Y_{56} – вертикальная координата оси подвеса (П₅₆); ϕ_6 – угол наклона звена L_6 ; ϕ_3' – аналог угловой скорости поворотного рычага (L_3, L_M); I_m, I_{56} – передаточные числа МН на оси подвеса и в центре тяжести НМ; U_{63} – передаточное отношение угловых скоростей звеньев (L_6, L_3); F – приведенная к гидроцилиндру полезная нагрузка; $p_{гн}$ – давление в гидроцилиндре.

Таким образом, по результатам расчетов, выполненных при помощи ФММ, можно заключить, что агрегатирование косилки КПН-6-Ф с тракторами «БЕЛАРУС-2422» и «БЕЛАРУС-3022» как в энергетическом аспекте, так и со стороны расположения косилки в транспортном положении обеспечивается полностью. Характеристики ПНУ трактора «БЕЛАРУС-2822» условно можно рассматривать как средние от характеристик ПНУ тракторов «БЕЛАРУС-2422» и «БЕЛАРУС-3022» ($G_m = 81 \approx 0,5(100-65)$). Например, паспортная грузопод-

ъемность ПНУ «БЕЛАРУС-2822» на оси подвеса равна 81 кН [5], что составляет приблизительно половину от суммы грузоподъемностей ПНУ «БЕЛАРУС-2422» и «БЕЛАРУС-3022». Поэтому обеспечение необходимого запаса по грузоподъемности ПНУ «БЕЛАРУС-2822» реально достижимо. Что же касается ограничений по наклону стойки [2] в транспортном положении КПН-6-Ф, то при необходимости его можно обеспечить, выполнив процедуру параметрической оптимизации [7] МН ПНУ «БЕЛАРУС-2822».

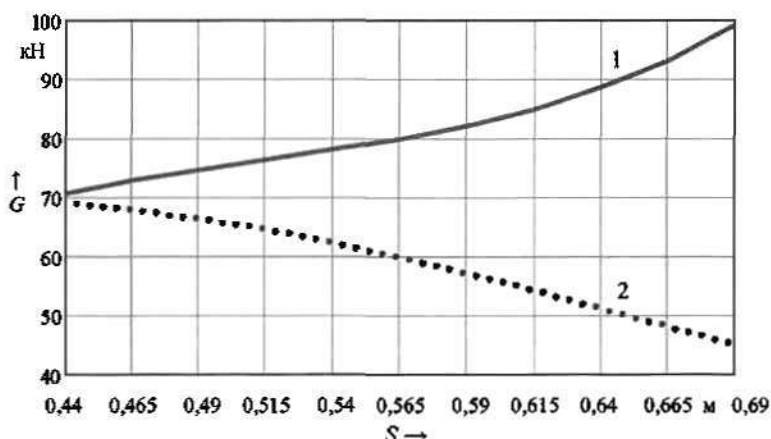


Рисунок 3 – Грузоподъемность ПНУ «БЕЛАРУС-2422» на оси подвеса механизма навески (1) и в центре тяжести КПН-6-Ф (2) в процессе её подъема ($G_m = 70,5$ кН, $G_S = 42,8$ кН, $\Delta G_S = 0,30P_6$)

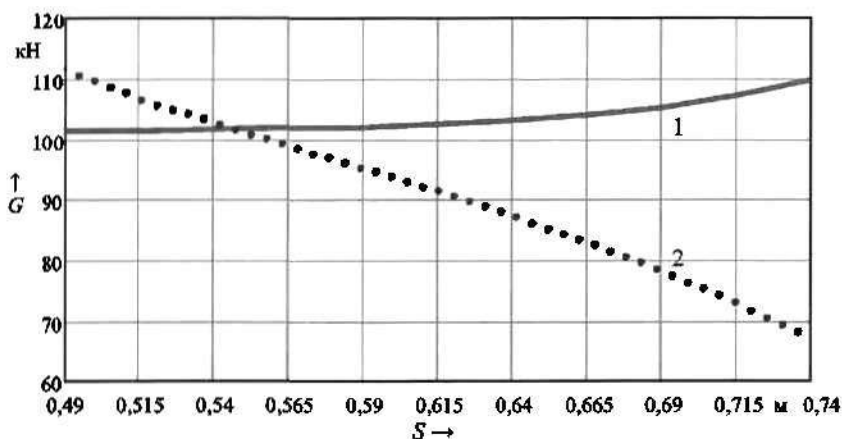


Рисунок 4 – Грузоподъемность ПНУ «БЕЛАРУС-3022» на оси подвеса механизма навески (1) и в центре тяжести КПН-6-Ф (2) в процессе её подъема ($G_m = 101,8$ кН, $G_S = 68,0$ кН, $\Delta G_S = 1,06P_6$)

Обеспечение управляемости машинно-тракторного агрегата. Для устойчивого управления движением МТА во время транспортного переезда часть его веса, приходящаяся на мост управляемых колес трактора, должна составлять не менее 20 % от его общего веса [1].

Для расчёта управляемости МЭС (рисунок 5) было составлено уравнение равновесия моментов сил, действующих на компоненты МТА относительно точки опоры ведущих колес

$$\sum M_B = P_{тр}(a+L) + P_{МЭС}b - P_6 X_{S6} - R_A L = 0,$$

где $P_{тр}$ – вес балласта, $P_{МЭС}$ – вес МЭС, P_6 – вес НМ, R_A – нагрузка, приходящаяся на мост управляемых колес, X_{S6} – горизонтальная координата центра тяжести КПН-6-Ф в транспортном положении.

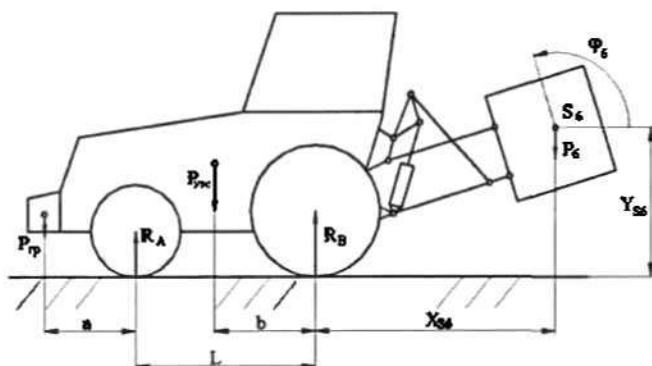


Рисунок 5 – Схема сил, действующих на МТА с КПН-6-Ф в транспортном положении:

L – база МЭС, a и b – расстояние от вертикальной проекции центра тяжести МЭС до вертикальных проекций центра тяжести балласта и оси моста ведущих колес соответственно

Разрешив уравнение моментов сил относительно реакции на управляемом колесе – R_A , получим

$$R_A = \frac{P_{тр}(a+L) + P_{МЭС}b - P_6 X_{S6}}{L}.$$

Результаты расчетов по распределению веса МЭС и МТА на ведущие и управляемые колеса МЭС представлены в таблице 2.

Таблица 2 – Развесовка МЭС и МТА по управляемому и ведущему мостам

В процентах

МТА	КПН-6-Ф			
	МЭС		МЭС+КПН-6-Ф в транспортном положении	
МЭС	R_A	R_B	R'_A	R'_B
«БЕЛАРУС-3022»	46,43	53,57	23,8* 28,03	76,2* 71,97
«БЕЛАРУС-2422»	47,94	52,06	21,05	78,91

* Развесовка без балласта:
МТА с «БЕЛАРУС-3022»: $P_{тр} = 13,5$ кН, $P_{МЭС} = 115$ кН;
МТА с «БЕЛАРУС-2422»: $P_{тр} = 8,1$ кН, $P_{МЭС} = 87$ кН.

Во всех вариантах на управляемые колеса МТА с НМ (КПН-6-Ф) в транспортном положении приходится более 20 % от его общего веса (см. таблицу 2), поэтому требования по управляемости МЭС удовлетворяются.

Заключение

В энергетическом аспекте агрегатирование тракторов «БЕЛАРУС» с КПН-6-Ф посредством ПНУ вполне осуществимо. Требования по управляемости МТА при переводе КПН-6-Ф в транспортное положение также удовлетворяются. В случае с трактором «БЕЛАРУС-2022» увеличение запаса грузоподъемности и уменьшение наклона стойки в транспортном положении навесной косилки-плющилки КПН-6-Ф возможно обеспечить путем оптимизации параметров МН ПНУ по аналогии с тем, как это представлено в статье [6]. Характеристики ПНУ тракторов «БЕЛАРУС-1523», «БЕЛАРУС-1822» [5] уступают аналогичным характеристикам трактора «БЕЛАРУС-2022», поэтому последние не могут агрегатироваться с навесной косилкой-плющилкой КПН-6-Ф.

Заключение об эффективной обзорности рабочих органов навесной косилки-плющилки КПН-6-Ф с рабочего места тракториста можно будет сделать после дополнительных исследований.

В целом проведенная работа теоретически обосновывает обеспечение возможности агрегатирования КПН-6-Ф с тракторами общего назначения «БЕЛАРУС», а при необходимости и соответствующей настройки параметров ПНУ этих колесных тракторов, что способствует распространению КПН-6-Ф как в нашей стране, так и за рубежом.

Список литературы

1 ГОСТ 12.2.111–85. Система стандартов безопасности труда. Машины сельскохозяйственные навесные и прицепные. Общие требования безопасности (Межгосударственный стандарт). – Минск, 2006. – С. 10.

2 ГОСТ 10677–2001. Устройство навесное заднее сельскохозяйственных тракторов классов 0,6–8. Типы, основные параметры и размеры (Межгосударственный стандарт). – Минск, 2002. – С. 8.

3 Попов, В. Б. Функциональная математическая модель анализа подъемно-навесных устройств мобильных энергетических средств / В. Б. Попов // Механика–2011 : сб. науч. тр. V Белорус. конгр. по теорет. и прикладной механике, Минск, 2011 г. / Объед. ин-т машиностроения НАН Беларуси ; редкол.: М. С. Высоцкий [и др.]. – Минск, 2011. – Т. 1. – С. 169–176.

4 Попов, В. Б. Расчет грузоподъемности подъемно-навесного устройства универсального энергетического средства третьего поколения / В. Б. Попов // Вестник ГГТУ им. П. О. Сухого. – 2012. – № 3. – С. 43–48.

5 Тракторы «БЕЛАРУС» / ПО «Минский тракторный завод». – 2013. – 138 с.

6 Попов, В. Б. Анализ возможности агрегатирования косилки-плющилки навесной КПН-6-Ф с трактором «Беларус-2022» / В. Б. Попов, А. В. Гололятин // Вестник ГГТУ им. П. О. Сухого. – 2013. – № 3. – С. 19–24.

7 Попов, В. Б. Параметрическая оптимизация подъемно-навесного устройства универсального энергетического средства УЭС 290/450 «Полесье», агрегатируемого с навесным кормоуборочным комбайном КНК-500 / В. Б. Попов // Вестник ГГТУ им. П. О. Сухого. – 2013. – № 1. – С. 35–43.

Получено 21.05.2020

V. Popov. Results of the study of the possibility of aggregating the mounted mower-conditioner KPN-6-F with general purpose tractors "BELARUS".

The possibility of hitching a front mounted mower conditioner KPN-6-F to wheeled tractors of general purpose "BELARUS" has been substantiated. The analysis of the process of lifting the mower-conditioner is based on the developed functional mathematical models. The results of calculating the output parameters of the lifting-hinged device of the wheeled tractors "BELARUS" loaded with KPN-6-F confirm the possibility and expediency of aggregation.