

УДК 621.7.014

**ТЕПЛОПЕРЕДАЧА ДЛЯ ФАКТИЧЕСКОГО ПЯТНА
КОНТАКТА ШЕРОХОВАТЫХ ПОВЕРХНОСТЕЙ
ПРИ ДВУХВАЛКОВОЙ БЫСТРОЙ ЗАКАЛКЕ
РАСПЛАВА**

М. Н. ВЕРЕЩАГИН, И. В. АГУНОВИЧ

*Учреждение образования «Гомельский государственный
технический университет имени П. О. Сухого»,
Республика Беларусь*

Введение

В настоящее время в области фундаментальных исследований процесса быстрой закалки расплава получены важные результаты по физической природе магнитных и электрических свойств аморфных, нано- и микрокристаллических материалов, описана механика пластического течения и разрушения данных материалов, изучено влияние легирования на свойства сплавов, намечены пути повышения служебных характеристик последних путем формирования соответствующих структур [1]. При этом теплопередача между шероховатыми поверхностями в процессе высокоскоростной закалки расплава играет ключевую роль в достижении требуемой скорости охлаждения расплава, которая определяет уровень механических и служебных свойств металлических сплавов за счет увеличения растворимости легирующих элементов в твердых растворах, дробления структурных составляющих, образования метастабильных и аморфных фаз [2].

Известно [3], что передача тепла через границу раздела двух контактирующих тел определяется поверхностным коэффициентом теплопередачи, который зависит от совершенства их теплового контакта. В процессе высокоскоростной закалки расплава данная граница раздела оказывает существенное сопротивление температурному потоку вследствие несовершенства контакта шероховатых поверхностей. При анализе данного процесса обычно используется постоянная величина коэффициента теплопередачи на номинальной площади контакта, что дает заниженное значение скорости охлаждения расплава. Для более точного прогнозирования температурного профиля изделия необходимо моделирование процесса переноса тепла с учетом фактической поверхности контакта изделия (ленты) с кристаллизатором.

Целью данной работы является определение коэффициента теплопередачи для фактического пятна контакта шероховатых поверхностей при двухвалковой быстрой закалке расплава.

Постановка задачи

Обзор работ [4]–[7] в данном направлении показал, что такие факторы, как шероховатость поверхности кристаллизатора, его покрытие, геометрия расплава в зоне затвердевания оказывают большое влияние на перенос тепла в зоне контакта. Было показано, что даже когда расплавленный металл остается в длительном контакте с кристаллизатором, коэффициент теплопередачи остается сравнительно невысоким из-за указанных выше причин. Изучая теплопередачу между застывающим расплавом и металлической подложкой, автор работы [8] обнаружил, что гладкая полированная поверхность передает тепло быстрее, чем шероховатая, т. е. в данном случае коэффи-

циент теплопередачи α увеличивается. Несмотря на многочисленные исследования в данной области, модель для определения величины α на границе раздела расплав–кристаллизатор с учетом шероховатости поверхности валка и пластического течения металла ленты в «межребешковое» пространство шероховатой поверхности валка не создана. В работе [9] представлена теоретическая модель определения коэффициента теплопередачи α при литье расплава на поверхность металлического кристаллизатора с учетом его шероховатости. Однако данная модель приемлема только для начальной стадии литья, когда металл находится в жидком состоянии.

Результаты исследований и их обсуждение

После отдачи расплавом теплоты перегрева, механизм которого рассмотрен в работе [11], и достижения им температуры кристаллизации начинается процесс образования корки затвердевшего металла у стенок кристаллизатора. При этом в процессе взаимодействия шероховатых твердых тел (лента–валок) происходит истечение замороженного в сужающиеся щели между гребешками шероховатости валка [10].

Для упрощения задачи по определению коэффициента теплообмена от режимов затвердевания были сделаны следующие допущения [12]:

- 1) на стадии затвердевания (правее точки $x = 0$) на рис. 1 температура расплава постоянна и равна температуре кристаллизации;
- 2) закон поперечного распределения температуры (вдоль оси y) в затвердевшей корке в любой момент времени считается известным и совпадающим с параболой n -го порядка.

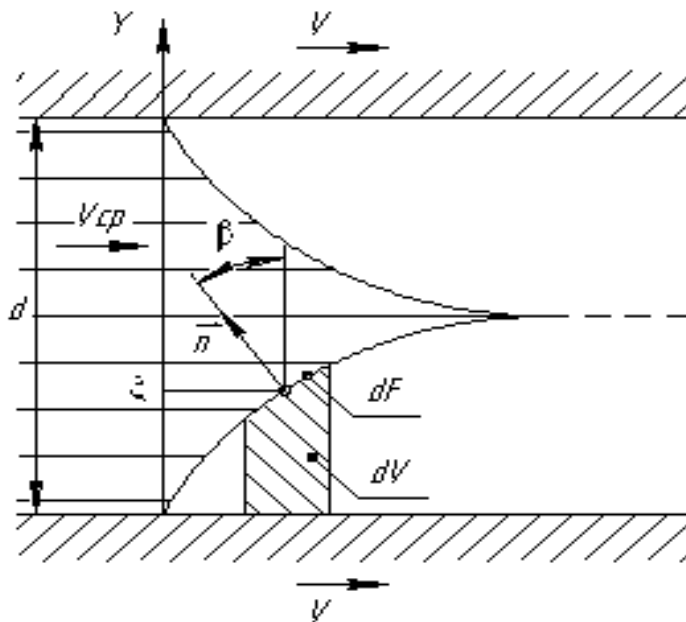


Рис. 1. Схема затвердевания расплава при двухвалковой быстрой закалке расплава

С учетом этого и в пренебрежении передачи тепла в направлении, параллельном плоскости холодильника, уравнение теплового баланса для объема dV корки представляется в виде:

$$dQ = dQ_{\text{акк}} + dQ_{\text{кр}},$$

где dQ – удельное количество теплоты, отдаваемое dV затвердевшей корки кристаллизатору за время dt ; $dQ_{\text{акк}}$ – тепло, выделившееся внутри объема dV затвердевшей корки; $dQ_{\text{кр}}$ – теплота кристаллизации.

Из закона теплопроводности Фурье [3] находится величина dQ :

$$dQ = -\lambda \left(\frac{dT}{dy} \right)_n \cos \beta dF dt, \quad (1)$$

здесь β – угол между нормалью к поверхности корки и осью y ; λ – коэффициент теплопроводности затвердевшего металла; $\left(\frac{dT}{dy} \right)_n$ – производная на поверхности раздела корки и холодильника от температурной зависимости внутри корки в виде $T = -(T_{\text{кр}} - T_{\text{п}}) \left(\frac{y}{\xi} \right)^n + T_{\text{кр}}$ [12], где $T_{\text{кр}}$, $T_{\text{п}}$ – температура кристаллизации и корки соответственно; ξ – текущая толщина намороженного слоя металла; n – показатель степени.

После дифференцирования выражения для T и подстановки производной $\left(\frac{\partial T}{\partial y} \right)_y = \xi$, что соответствует поверхности кристаллизатора, имеем:

$$dQ = \lambda n \frac{T_{\text{кр}} - T_{\text{п}}}{\xi} \cos \beta dF dt. \quad (2)$$

Полное количество теплоты, аккумулированной коркой, равно [2]:

$$Q_{\text{акк}} = \rho c (T_{\text{кр}} - T_{\text{ср}}) dV, \quad (3)$$

где $dV = \xi \cos \beta dF$ – объем затвердевшей корки; ρ , c – плотность и удельная теплоемкость соответственно; $T_{\text{ср}}$ – средняя по толщине корки температура.

Интегрируя температурную кривую, находим:

$$T_{\text{кр}} - T_{\text{ср}} = \frac{1}{n+1} (T_{\text{кр}} - T_{\text{п}}). \quad (4)$$

С учетом (4) выражение (3) для количества аккумулированной теплоты имеет вид [12]:

$$Q_{\text{акк}} = \frac{1}{n+1} dF \xi \rho c (T_{\text{кр}} - T_{\text{п}}). \quad (5)$$

Для исключения из равенства (5) члена $T_{\text{п}}$ используем условие теплового баланса на границе корка-кристаллизатор. Количество теплоты, проходящее за время dt через элемент поверхности кристаллизатора $dS = dF \cos \beta$:

$$dQ = \alpha (T_{\text{п}} - T_{\text{x}}) \cos \beta dF dt, \quad (6)$$

где α – коэффициент теплоотдачи через поверхность корка-кристаллизатор.

Приравнивая правые части равенств (2) и (6) после несложных преобразований, находим

$$T_{\text{кр}} - T_{\text{п}} = \frac{T_{\text{кр}} - T_x}{1 + \frac{\lambda n}{\alpha \xi}}. \quad (7)$$

С учетом (7), выражение (5) имеет вид

$$Q_{\text{акк}} = \frac{1}{n+1} \rho c (T_{\text{кр}} - T_x) \frac{\xi}{\lambda + \frac{\lambda n}{\alpha \xi}} dF \cos \beta. \quad (8)$$

Отсюда для элементарного количества аккумулированной теплоты находим

$$dQ_{\text{акк}} = \frac{1}{n+1} \rho c (T_{\text{кр}} - T_x) \frac{1 - 2\lambda n / (\alpha \xi)}{\left[1 + \lambda n / (\alpha \xi)^2\right]} \cos \beta dF d\xi. \quad (9)$$

Элементарная теплота кристаллизации определяется соотношением

$$dQ_{\text{кр}} = \rho_1 \cos \beta dF d\xi \rho, \quad (10)$$

где ρ_1 – удельная теплота кристаллизации металла.

Подставляя выражения (9) и (10) в уравнение теплового баланса, получаем:

$$dQ = \frac{1}{n+1} \rho c (T_{\text{кр}} - T_x) \frac{1 - 2\lambda n / (\alpha \xi)}{\left[1 + \lambda n / (\alpha \xi)^2\right]} \cos \beta dF d\xi + \rho_1 \cos \beta dF d\xi \rho. \quad (11)$$

Интегрирование уравнения (11) позволяет найти выражение для определения количества теплоты, потерянное лентой к некоторому моменту времени t от начала и до конца кристаллизации расплава, когда происходит истечение намороженного металла в сужающиеся щели между гребешками шероховатости валка.

В соответствие с работой [10] поверхность контакта на конечной стадии нагружения металла при его истечении в одну плоскую щель, образованную гребешками шероховатости поверхности валка, равна

$$Sm_{2\text{н}} = \int \cos \beta dF = Sm_0 \left[1 - \exp\left(-\frac{P}{F_{\text{н}m} 2kL_{\text{в}}}\right) \right]. \quad (12)$$

Здесь Sm_0 – ширина щели, определяемая средним расстоянием между микровыступами; P – усилие сжатия валков; k – сопротивление сдвигу намороженного металла; $L_{\text{в}}$ – длина валка; $F_{\text{н}m}$ – номинальная площадь контакта при прокатке намороженного металла при его истечении в щель [10].

$$F_{\text{н}m} = Sm_0 R \arcsin \left\{ \frac{1}{R+z} \sqrt{\left[\frac{1}{2B_2(\varpi+1)} \arcsin \frac{y_1}{R} + R \right]^2 - R^2} \right\}, \quad (13)$$

где $z = (h_{\text{к}} + \Delta h) / 2$ – половина толщины корки намороженного металла; $h_{\text{к}}$ – конечная толщина получаемой ленты; Δh – величина абсолютного обжатия наморожен-

ной корки металла; ϖ – угловая скорость валков; y_1 – абсцисса конца зоны отвода тепла перегрева; B_2 – коэффициент, зависящий от теплофизических свойств расплава и условий теплообмена; R – радиус вала.

Чтобы выразить количество теплоты Q , потерянное лентой к некоторому моменту через время t , а не через толщину корки, необходимо исключить из ранее полученных выражений (8)–(11) величину ξ .

В соответствии с задачей Стефана [13], [14] продвижение фронта кристаллизации определяется уравнением

$$\xi = k\sqrt{t_{\text{кр}}}, \quad (14)$$

где k – коэффициент пропорциональности, зависящий от теплофизических свойств металла и условий теплообмена.

Величина k находится из решения трансцендентного уравнения [15]:

$$\frac{\lambda(T_{\text{кр}} - T_0)}{\sqrt{a} \operatorname{erf} \frac{k}{2\sqrt{a}}} \exp\left(-\frac{k^2}{4a}\right) = \frac{\rho_1 \rho \sqrt{\pi}}{2} k, \quad (15)$$

где a – коэффициент температуропроводности намороженной корки.

Время кристаллизации $t_{\text{кр}}$ равно [11]:

$$t_{\text{кр}} = \frac{1}{\varpi} \left(\arcsin \frac{y_1}{R} - \arcsin \frac{y_2}{R+z} \right), \quad (16)$$

здесь y_2 – абсцисса конца зоны затвердевания.

Безразмерный параметр n , зависящий от свойств расплава и имеющий смысл показателя степени для кривой распределения температуры в затвердевшей корке, находится из выражения [15]:

$$k = \sqrt{\frac{2n(n+1)a}{L(n+1)+1}}, \quad (17)$$

где $L = \rho_1 / [c(T_{\text{кр}} - T_0)]$.

Подставляя полученные выражения (8)–(17) в граничное условие третьего рода дифференциального уравнения теплопроводности [3], получаем следующее уравнение, из которого можно найти коэффициент теплопередачи между лентой и валком для фактического пятна контакта шероховатых поверхностей при двухвалковой быстрой закалке расплава.

$$\alpha F n_m (T_1 - T_0) = \frac{1}{n+1} S m_{2н} \rho c (T_{\text{кр}} - T_0) \left(\frac{k\sqrt{t_{\text{кр}}}}{1 + \frac{n\lambda}{\alpha k\sqrt{t_{\text{кр}}}}} \right) + S m_{2н} \rho_1 \rho k \sqrt{t_{\text{кр}}}. \quad (18)$$

На рис. 2–4 приведены расчетные зависимости коэффициента теплопередачи для фактического пятна контакта шероховатых поверхностей ленты и кристаллизатора

для различных технологических параметров процесса двухвалковой быстрой закалки расплава.

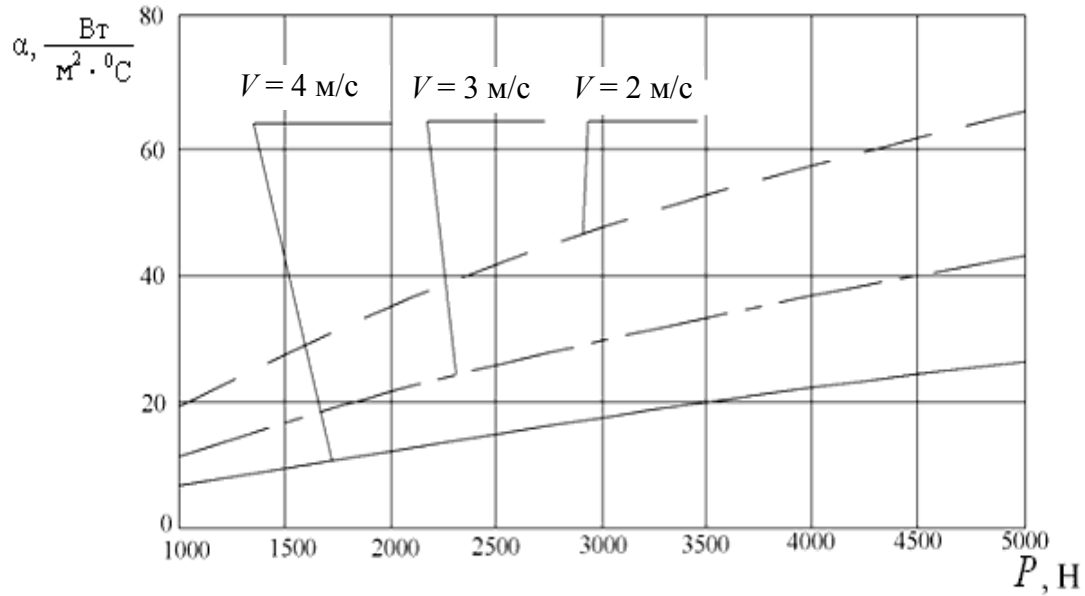


Рис. 2. Влияние усилия сжатия валков P на коэффициент теплопроводности α : радиус $R = 200 \text{ мм}$; температура перегрева $T_{\text{пер}} = 30 \text{ °C}$; начальная шероховатость валка $Sm_0 = 50 \text{ мкм}$; сопротивление деформированию металла $\sigma_S = 280 \text{ МПа}$; V – скорость вращения валков

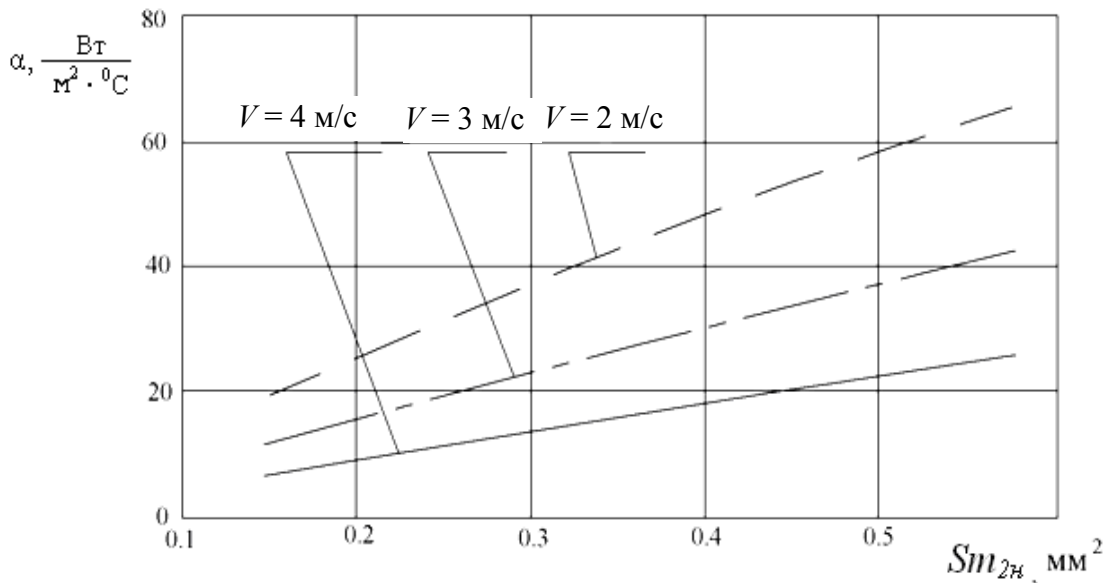


Рис. 3. Влияние фактической площади контакта Sm_{2n} на коэффициент теплопередачи α : радиус $R = 200 \text{ мм}$; температура перегрева $T_{\text{пер}} = 30 \text{ °C}$; начальная шероховатость валка $Sm_0 = 50 \text{ мкм}$; сопротивление деформированию металла $\sigma_S = 280 \text{ МПа}$; V – скорость вращения валков

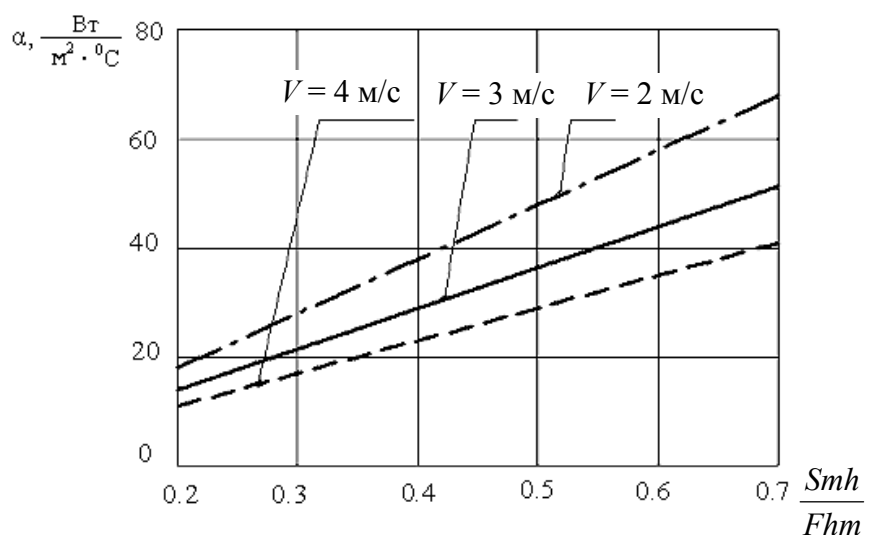


Рис. 4. Влияние соотношения Smh / Fmh на коэффициент теплопередачи α : радиус $R = 200$ мм; температура перегрева $T_{пер} = 30$ °С; V – скорость вращения валков; начальная шероховатость валка $Sm_0 = 50$ мкм; сопротивление деформированию металла $\sigma_s = 280$ МПа

Можно видеть, что рост сжатия валков (рис. 2), увеличение фактической площади контакта $Sm_{2н}$ (рис. 3), а также соотношения Smh / Fmh (рис. 4) ведет при прочих равных условиях к увеличению коэффициента теплопередачи α . С другой стороны, рост скорости прокатки ведет к падению величины коэффициента теплопередачи α вследствие меньшего времени нахождения нагретого металла в зоне обработки.

Заключение

Показано, что вопрос теплопередачи между шероховатыми поверхностями в процессе высокоскоростной закалки расплава играет ключевую роль в достижении требуемой скорости охлаждения расплава. В процессе взаимодействия шероховатых твердых тел на стадии кристаллизации расплава происходит истечение нагретого металла в сужающиеся щели между гребешками шероховатости валка, что в общем случае улучшает совершенство теплового контакта тел и увеличивает коэффициент теплопередачи. Установлено, что на данный коэффициент существенное влияние оказывает усилие сжатия валков и скорость прокатки.

Литература

1. Аморфные металлические сплавы / под ред. Ф. Е. Люборского. – Москва : Металлургия, 1987. – 384 с.
2. Метастабильные и неравновесные сплавы / Ю. В. Ефимов [и др.]; под ред. Ю. В. Ефимова. – Москва : Металлургия, 1988. – 383 с.
3. Лыков, А. В. Теория теплопроводности / А. В. Лыков. – Москва : Высш. шк., 1967. – 598 с.
4. Zapuskalov N., Vereshagin M. / ISIJ International. – V. 40 (2000). – № 6. – P. 589–596.
5. Hanzel J. G., Reverian Jr. J. / AFS Transactions. – V. 68 (1960). – P. 373–379.
6. Peheke R. D., Ho K. / AFS Transactions. – V. 91 (1983). – P. 689–698.
7. Matsubara H., Nishida Y. / British Foundryman. – V. 69 (1976). – P. 274–278.

8. Morales A., Glicksman M. E., Biloni H. / Solidification and Casting of Metals. The Metals Society. – 1979. – P. 184–192.
9. Sharma D. G. R., Krishnak M. / AFS Transactions. – V. 91 (1991). – P. 429–438.
10. Верещагин, М. Н. Формирование контактной поверхности замороженного металла при двухвалковом методе быстрой закалки расплава / М. Н. Верещагин, Н. М. Запускалов, И. В. Агунович // Вестн. Гомел. гос. техн. ун-та им. П. О. Сухого. – 2007. – № 3. – С. 3–10.
11. Верещагин, М. Н. Анализ процесса затвердевания металла при двухвалковой закалке расплава / М. Н. Верещагин // Весці акад. навук Рэсп. Беларусь. Сер. фіз.-тэхн. навук. – 1994. – № 2. – С. 47–52.
12. Вейник, А. Н. Теория затвердевания отливки / А. Н. Вейник. – Москва : Машгиз, 1960. – 435 с.
13. Рубинштейн, Л. И. Проблема Стефана / Л. И. Рубинштейн. – Рига : Звайгзне, 1967. – 457 с.
14. Гольдфарб, Э. М. Теплотехника металлургических процессов / Э. М. Гольдфарб. – Москва : Металлургия, 1967. – 439 с.
15. Вейник, А. И. Теория особых видов литья / А. И. Вейник // Гос. науч.-техн. изд-во машиностр. лит. – Москва, 1958. – 300 с.

Получено 10.10.2008 г.