

Рис. 2. Полученный сигнал при перемещении интерферометра и пересечении им одной из струн

Как видно из рис. 2, эксперимент требует доработки для получения более качественных характеристик сигнала (частоты и амплитуды).

## АВТОМАТИЗИРОВАННАЯ СИСТЕМА УПРАВЛЕНИЯ СБОРА И ОБРАБОТКИ ИСХОДНЫХ ДАННЫХ С ДЕТЕКТОРОВ ЧАСТИЦ С ИСПОЛЬЗОВАНИЕМ ПЛИС

В. П. Караханов

*Учреждение образования «Гомельский государственный технический университет имени П. О. Сухого», Республика Беларусь*

Научный руководитель В. А. Савельев

Задачей любой триггерной системы является отбор заданных событий в реальном времени. Такая система сбора данных принимает только события выбранные триггером, тем самым значительно уменьшая объем данных подлежащих хранению. К преимуществам триггерной системы можно отнести ее относительную дешевизну, а также небольшой объем данных. Как явный недостаток такой системы можно выделить наличие мертвого времени (DAQ Dead Time – задержка времени после того, как было принято событие, в течение которого система не фиксирует больше ни одного события). Из-за наличия этого времени снижается эффективность регистрации данных, что очень нежелательно, так как стоимость полученных данных очень высока (в нее входит стоимость ускорителя, детекторов, потребляемой ускорителем электроэнергии и др.).

В так называемой бестриггерной системе сбора данных (рис. 1) также происходит выборка данных, иначе невозможно было бы записать огромный поток необработанных данных. Но выборка данных здесь организована с использованием программных способов, в том числе с использованием ПЛИС (программируемая логическая интегральная схема, англ. – FPGA).

Преимуществом бестриггерной системы является отсутствие мертвого времени, в связи с чем существенно повышается эффективность регистрационных данных, а недостатками – большой объем принимаемой информации, стоимость оборудования для хранения и передачи информации, сложность обработки такого количества данных.

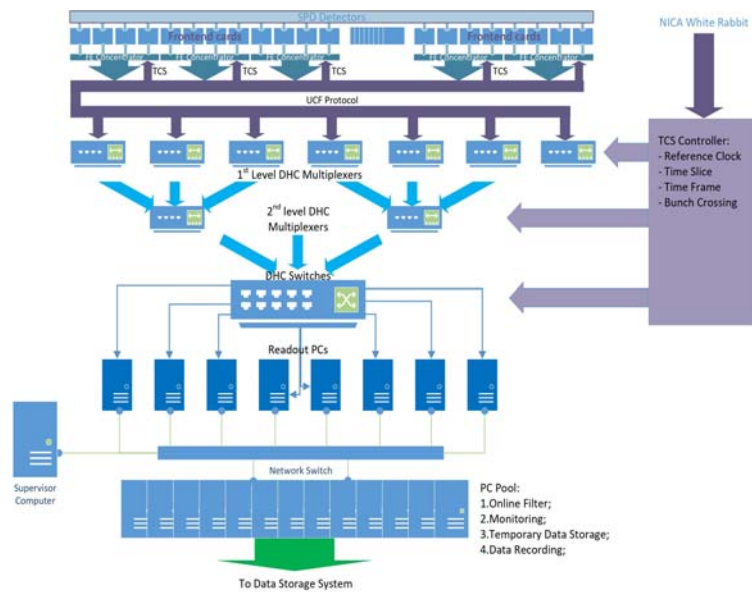


Рис. 1. Схема бестриггерной системы эксперимента SPD

Управление частью DAQ, начиная с readout PC и ниже, выполняется выделенным компьютером – supervisor (рис. 1). Readout PC читают данные в режиме реального времени, им необходимо как можно быстрее освободить буфера мультиплексоров и другой электроники, которая имеет довольно ограниченный размер памяти. Данные поступают на каждый Readout PC по одному заранее определенному отрезку времени (слайс). Данные группируются по порядку в фреймы и пишутся на Storage PC. Фрейм является уже независимой единицей данных и именно фреймами данные будут обрабатываться.

Задачей проекта является написание программного обеспечения, обеспечивающего посылку (прием) сообщений и данных посредством протокола TCP для вышеупомянутой части DAQ.

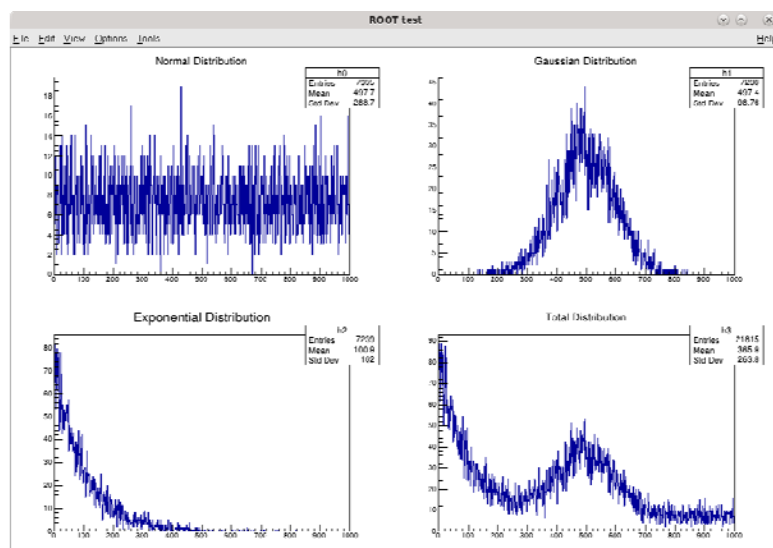


Рис. 2. Результаты работы тестового ROOT-приложения

В итоге на языке программирования C++ была написана библиотека для Supervisor, Readout и Storage PCs. Для тестирования библиотеки посредством библиотеки ROOT было написано приложение, в котором на одном ПК генерируются исходные данные (Readout PC), а на другом эти данные принимаются и выводятся на графике (Storage PC). Результаты работы приложения приведены на рис. 2.

## СИСТЕМА АВТОМАТИЗИРОВАННОГО ГАЗООБЕСПЕЧЕНИЯ И КОНТРОЛЯ STRAW- И GEM-ДЕТЕКТОРОВ НА СТЕНДЕ MINISPD ДЛЯ ЭКСПЕРИМЕНТА SPD КОЛЛАЙДЕРА NICA

Е. Г. Старовойтов

Учреждение образования «Гомельский государственный технический университет имени П. О. Сухого», Республика Беларусь

Научный руководитель В. С. Захаренко

Целью данного проекта является разработка системы газообеспечения и контроля детекторов на стенде miniSPD.

При этом решаются следующие задачи:

- выбора: блока управления, регуляторов расхода газа, регуляторов давления;
- разработки: схемы газосмешения, внешнего вида стенда и последующей его реализации;
- тестирования системы и проверка ее работоспособности;
- калибровки каждого газового канала и нахождение потоков;
- обработки полученных результатов с введением поправочных коэффициентов;
- создания газовых смесей в необходимом соотношении.

Схема концепции системы представлена на рис. 1.

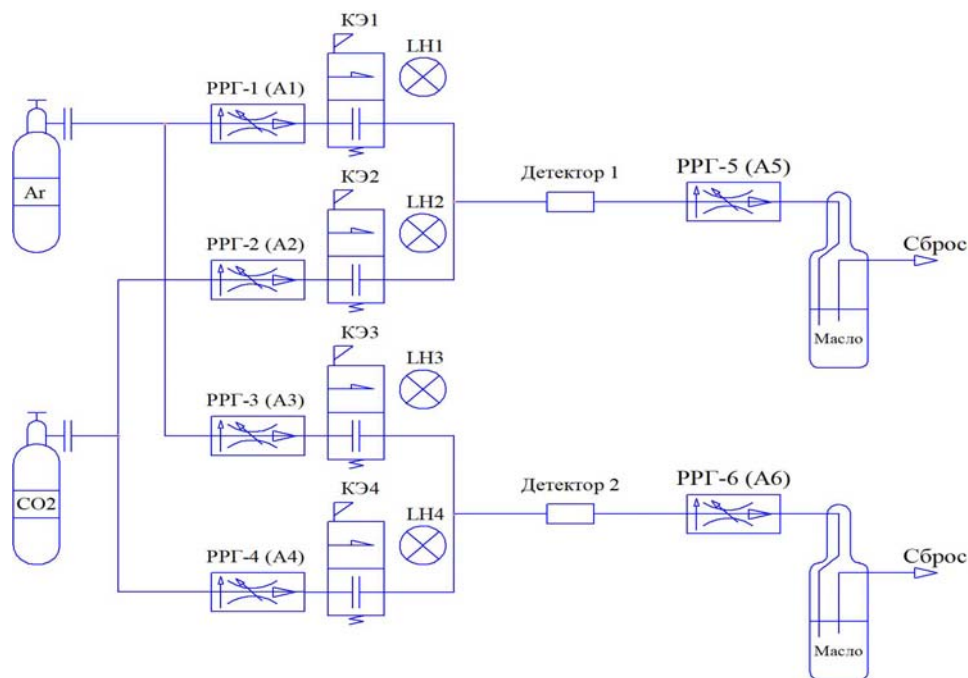


Рис. 1. Схема приготовления газовых смесей для стенда miniSPD