

# ОПИСАНИЕ ПОЛЕЗНОЙ МОДЕЛИ К ПАТЕНТУ

(12)

РЕСПУБЛИКА БЕЛАРУСЬ



НАЦИОНАЛЬНЫЙ ЦЕНТР  
ИНТЕЛЛЕКТУАЛЬНОЙ  
СОБСТВЕННОСТИ

(19) ВУ (11) 10517

(13) U

(46) 2015.02.28

(51) МПК

F 21S 8/00 (2006.01)

(54)

## ПРОЖЕКТОР СВЕТОДИОДНЫЙ

(21) Номер заявки: u 20140001

(22) 2014.01.03

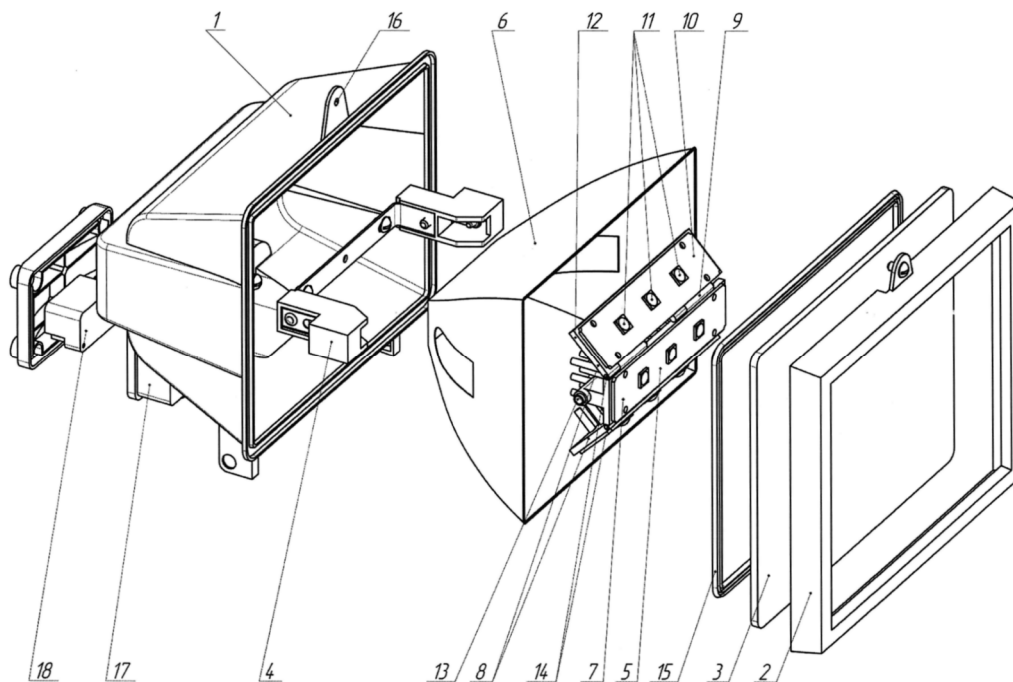
(71) Заявитель: Учреждение образования  
"Гомельский государственный техни-  
ческий университет имени П.О.Су-  
хого" (ВУ)

(72) Авторы: Соболев Евгений Викторович;  
Добродей Александр Олегович; Под-  
денежный Евгений Николаевич; Бойко  
Андрей Андреевич (ВУ)

(73) Патентообладатель: Учреждение обра-  
зования "Гомельский государствен-  
ный технический университет имени  
П.О.Сухого" (ВУ)

(57)

1. Прожектор светодиодный, содержащий полый корпус в форме усеченной пирамиды, обрамленной со стороны большего основания рамкой с закрепленной в ней светопроницаемой панелью, в котором установлены патрон с источником света и отражатель, отличающийся тем, что источник света выполнен в виде сборного светодиодного модуля, состоящего из по меньшей мере двух линейных светодиодных модулей, один из которых стационарно установлен в патроне, а второй шарнирно соединен со стационарным с возможностью углового поворота.



ВУ 10517 U 2015.02.28

# ВУ 10517 U 2015.02.28

2. Прожектор светодиодный по п. 1, **отличающийся** тем, что в линейном светодиодном модуле плата со светодиодами и/или светодиодами и вторичной оптикой размещена на радиаторе, выполненном из металла или теплорассеивающей керамики.

3. Прожектор светодиодный по п. 1, **отличающийся** тем, что в линейном светодиодном модуле светодиоды и/или светодиоды и вторичная оптика установлены непосредственно на радиатор из теплорассеивающей керамики с нанесенной на его поверхность топологией.

4. Прожектор светодиодный по п. 2 и 3, **отличающийся** тем, что радиатор выполнен игольчатой или линейчатой формы.

5. Прожектор светодиодный по п. 1, **отличающийся** тем, что установлен патрон типа R7s или Rx7s.

(56)

1. Патент RU на полезную модель 82481U1, МПК<sup>6</sup> F 21S 4/00, F 21W 131/00, 2009.

2. Патент RU на полезную модель 99592 U1, МПК<sup>6</sup> F 21S 8/00, 2010.

3. Патент RU на изобретение 2458284 C2, МПК<sup>6</sup> F 21S 8/00, 2012 (прототип).

---

Полезная модель относится к области светотехники, в частности к осветительным приборам на полупроводниковых источниках света. Прожектор светодиодный относится к прожекторам общего назначения и предназначен для использования в установках наружного, промышленного, рекламного и архитектурно-художественного освещения.

Известна конструкция прожектора [1], содержащего корпус из теплопроводящего материала (например, алюминия), тыльная сторона корпуса выполнена в виде набора ребер для увеличения теплоотводящей поверхности. В корпусе предусмотрены две прямоугольные ниши, в меньшей из которых размещается источник питания и, при необходимости, контроллер, позволяющий при использовании полноцветных светодиодов получать различные цвета освещения. В другой нише располагается по меньшей мере один светодиодный модуль (в зависимости от требуемой освещенности), соединенный с источником питания и, при необходимости, контроллером. Для декоративных целей в конструкции предусмотрена накладка-заглушка с отверстиями под светодиоды, скрывающая для придания эстетичного вида источник питания и светодиодный модуль (модули).

Тип светораспределения рассматриваемой конструкции прожектора регулируется использованием в качестве источника света светодиодных модулей с различными типами и количеством светодиодов, что ограничивает область применения прожектора типом светораспределения используемых светодиодов. Использование декоративной накладки-заглушки в рассматриваемой конструкции прожектора ограничивает угол излучения используемых светодиодов.

Известна конструкция светодиодного прожектора [2], содержащего полый корпус со светопроницаемым колпаком, внутри которого размещены элементы схемы электрического питания, обеспечивающие возможность диммирования, а также светодиодный модуль в виде смонтированной на радиаторе печатной платы со светодиодами и оптической системой в виде вторичной оптики с различными типами линз.

Регулирование светораспределения рассматриваемой конструкции прожектора осуществляется встроенной электронной системой диммирования, которая позволяет регулировать только осевую силу света светодиодного прожектора. Это накладывает ограничение на область применения осветительного прибора, т.е. отсутствует возможность регулирования типа светораспределения. Возможность изменения типа светораспределения прожектора может быть реализована только изменением типа оптической системы.

# BY 10517 U 2015.02.28

Наиболее близкой к заявляемой является конструкция диодного светильника прямого свечения прожекторного класса [3], содержащего полый корпус в форме усеченной пирамиды, обрамленной со стороны большего основания рамкой с закрепленной в ней светопроницаемой панелью, установленный в корпусе патрон и источник света. Источник света выполнен в виде светодиодного модуля с передней несущей пластиной со светодиодами, по периметру которой выполнены бортики для размещения электрической схемы светильника, задняя крышка светодиодного модуля имеет диэлектрическую направляющую, выполненную перпендикулярно к передней несущей пластине, при этом на направляющей снизу с двух сторон выполнены контакты.

Недостатком рассматриваемого диодного прожектора является ограничение типов светораспределения, которое регламентируется типами светораспределения используемых светодиодов, что в значительной степени ограничивает сферу применения прожектора.

Задача, на решение которой направлена полезная модель, заключается в расширении области применения осветительного прибора за счет увеличения возможных вариантов светораспределения прожектора.

Поставленная задача решается тем, что в известной конструкции, включающей в себя полый корпус в форме усеченной пирамиды, обрамленной со стороны большего основания рамкой с закрепленной в ней светопроницаемой панелью, в котором установлены патрон с источником света и отражатель, согласно полезной модели, источник света выполнен в виде сборного светодиодного модуля, состоящего из по меньшей мере двух линейных светодиодных модулей, один из которых стационарно установлен в патроне, а второй шарнирно соединен со стационарным с возможностью углового поворота, причем в линейном светодиодном модуле плата со светодиодами и/или светодиодами и вторичной оптикой может размещаться на радиаторе, выполненном из металла или теплоотводящей керамики, а также светодиоды и/или светодиоды и вторичная оптика могут быть установлены непосредственно на радиаторе из теплоотводящей керамики с нанесенной на его поверхность топологией. Радиатор может быть выполнен игольчатой или линейчатой формы. В прожектор устанавливается патрон типа R7s или Rx7s.

Предлагаемая конструкция прожектора светодиодного позволяет получить различные типы светораспределения в одном осветительном приборе. Формирование светораспределения прожектора осуществляется за счет взаимного расположения линейных светодиодных модулей и отражателя. Данный подход позволяет расширить спектр применения прожектора. Различные типы светораспределения, как-то предусмотрено, например, ГОСТ Р 54350-2011, в заявляемой конструкции обеспечиваются за счет поворота подвижных светодиодных модулей относительно стационарного. В случае необходимости светораспределение прожектора может быть скорректировано при помощи вторичной оптики, устанавливаемой на светодиоды линейных модулей.

Предлагаемая конструкция прожектора светодиодного представлена на фигуре.

Прожектор светодиодный содержит полый корпус 1 в форме усеченной пирамиды, обрамленной со стороны большего основания рамкой 2 с закрепленной в ней светопроницаемой панелью 3, в котором установлен патрон 4 с источником света 5 и отражатель 6. Источник света 5 выполнен в виде сборного светодиодного модуля, состоящего из трех линейных светодиодных модулей: стационарного 7, установленного в патрон 4, и двух подвижных 8, шарнирно 9 соединенных со стационарным модулем 7 с возможностью углового поворота. В линейных светодиодных модулях 7, 8 плата 10 со светодиодами 11 и/или светодиодами 11 и вторичной оптикой (на фигуре не показана) размещается на радиаторе 12, выполненном из металла или теплоотводящей керамики. В случае исполнения радиатора 12 из теплоотводящей керамики светодиоды 11 и/или светодиоды 11 и вторичная оптика (на фигуре не показана) могут быть установлены непосредственно на радиатор 12 с нанесенной на его поверхность топологией. Радиатор 12 может быть выполнен игольчатой или линейчатой формы. Стационарный светодиодный модуль 7 уста-

# BY 10517 U 2015.02.28

навливается в патрон 4 типа R7s или Rx7s и запитывается через контакты подключения питания 13. Угловой поворот подвижных модулей 8 относительно шарнирного соединения 9 осуществляется через регулировочные отверстия 14. Между корпусом 1 и светопропускающей панелью 3 устанавливается уплотняющая прокладка 15. Крепление рамки 2 к корпусу 1 осуществляется шарнирными соединениями (на фигуре не показаны) и через винтовое крепежное отверстие 16. Со стороны меньшего основания корпуса 1 закрепляется клеммная коробка 17 с установленным в ней источником питания 18.

Прожектор светодиодный работает следующим образом. В полый корпус 1 с закрепленным в нем патроном 4 и отражателем 6 устанавливается источник света 5 в виде сборного светодиодного модуля. При помощи Г-образного ключа через регулировочные отверстия 14 осуществляется предварительная регулировка сборного светодиодного модуля (позиционирование (угловой поворот) светодиодов 11 подвижных светодиодных модулей 8 относительно отражателя 6). Переменное напряжение сети 220 В преобразуется в источнике питания 18, установленном в клеммной коробке 17, в постоянное напряжение, которое подается на патрон 4 и через контакты подключения питания 13 запитывает сборный светодиодный модуль. Светодиоды 11 излучают белый свет. Суммарное излучение светодиодов 11 и/или светодиодов 11 и вторичной оптики (на фигуре не показана) линейных светодиодных модулей 7, 8 и отражателя 6 формирует требуемое светораспределение прожектора. При необходимости осуществляется дополнительная регулировка сборного светодиодного модуля. Со стороны большего основания корпус 1 закрывается рамкой 2 с закрепленной в ней уплотняющей прокладкой 15 и светопропускающей панелью 3.

Благодаря сборному светодиодному модулю предложенная конструкция прожектора позволяет получить в одном осветительном приборе как все стандартизированные (ГОСТ Р 54350-2011) для прожекторов, так и специальные типы светораспределения, что в значительной степени расширяет спектр применения прожектора.