

# ОПИСАНИЕ ПОЛЕЗНОЙ МОДЕЛИ К ПАТЕНТУ

(12)

РЕСПУБЛИКА БЕЛАРУСЬ



НАЦИОНАЛЬНЫЙ ЦЕНТР  
ИНТЕЛЛЕКТУАЛЬНОЙ  
СОБСТВЕННОСТИ

(19) ВУ (11) 9701

(13) U

(46) 2013.12.30

(51) МПК

G 01M 13/00 (2006.01)

(54)

## СТЕНД ДИНАМИЧЕСКИХ ИСПЫТАНИЙ ПРУЖИН

(21) Номер заявки: u 20130251

(22) 2013.03.22

(71) Заявитель: Учреждение образования  
"Гомельский государственный тех-  
нический университет имени П.О.Су-  
хого" (ВУ)

(72) Автор: Рудченко Юрий Александрович  
(ВУ)

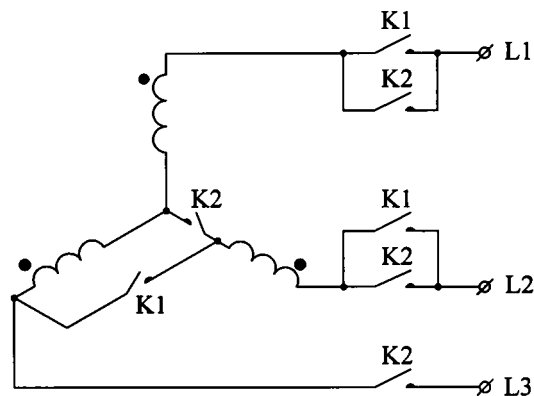
(73) Патентообладатель: Учреждение образо-  
вания "Гомельский государственный тех-  
нический университет имени П.О.Су-  
хого" (ВУ)

(57)

Стенд динамических испытаний пружин, содержащий трехфазный асинхронный короткозамкнутый электродвигатель, закрепленный на неподвижной станине по меньшей мере с одним выходным валом, тремя фазными обмотками, подключенными к источнику переменного напряжения, и пружину, одним концом кинематически соединенную с выходным валом, а другим закрепленную на станине, отличающийся тем, что фазные обмотки двигателя соединены последовательно между собой, две из которых включены согласно друг другу и встречно третьей, и с возможностью их подключения на время пуска к трехфазному источнику питания по схеме "звезда".

(56)

1. Патент ВУ 5375, МПК G 01B 1/00, G 01M 13/00, 2009.



Фиг. 2

Полезная модель относится к области общего машиностроения, а более конкретно к стендам динамического испытания пружин, и может быть использована в машиностроении, приборостроении и других отраслях промышленности для испытания пружин сжатия, растяжения и кручения.

Наиболее близким к заявляемому стенду испытания пружин является стенд динамического испытания пружин, содержащий трехфазный асинхронный короткозамкнутый электродви-

# ВУ 9701 U 2013.12.30

гатель 1, закрепленный на неподвижной станине 2 по меньшей мере с одним выходным валом 3 и тремя фазными обмотками, подключенными к источнику переменного напряжения, пружину 4, одним концом кинематически связанную с выходным валом электродвигателя, а другим закрепленную на станине, кроме того, фазные обмотки соединены параллельно между собой, две из которых включены согласно друг другу и встречно третьей и подключены к однофазному источнику переменного напряжения, конденсатор включен последовательно одной из фазных обмоток с возможностью шунтирования [1].

Недостатком этой полезной модели является создание в воздушном зазоре двигателя в момент пуска, при включении электродвигателя в однофазную сеть, эллиптического, а не кругового вращающегося магнитного поля. В результате на валу двигателя появляется тормозящая составляющая электромагнитного момента, обусловленная токами обратной последовательности, что ухудшает пусковые характеристики двигателя и увеличивает энергопотребление.

Задачей полезной модели является увеличение пускового электромагнитного момента двигателя, за счет устранения тормозящей составляющей электромагнитного момента при подключении электродвигателя к источнику трехфазного переменного напряжения.

Поставленная задача достигается тем, что в стенде динамического испытания пружин, включающем трехфазный асинхронный короткозамкнутый электродвигатель, закрепленный на неподвижной станине по меньшей мере с одним выходным валом и тремя фазными обмотками, подключенными к источнику переменного напряжения, и пружину, одним концом кинематически соединенную с выходным валом, а другим закрепленную на станине, согласно полезной модели фазные обмотки двигателя соединены последовательно между собой, две из которых включены согласно друг другу и встречно третьей, и с возможностью их подключения на время пуска к трехфазному источнику питания по схеме "звезда".

Благодаря возможности подключения обмоток асинхронного двигателя на момент пуска к трехфазному источнику по схеме "звезда" возникает круговое вращающееся магнитное поле, при котором отсутствует тормозящая составляющая электромагнитного момента и, как следствие, пусковой момент электродвигателя увеличивается по сравнению с прототипом [1].

На фиг. 1 представлена схема, поясняющая конструкцию стенда, на фиг. 2 - силовая схема запуска стенда.

Стенд динамических испытаний пружин (фиг. 1) включает трехфазный асинхронный электродвигатель 1, закрепленный на неподвижной станине 2, вал 3 которого кинематически связан с испытуемой пружиной 4, вторым концом пружина крепится к станине 2. Фазные обмотки двигателя соединены последовательно между собой, две из которых включены согласно друг другу и встречно третьей и возможность их переключения обеспечивается силовыми контактами контакторов К1 и К2 (фиг. 2), которые подключают обмотки двигателя к трехфазному источнику питания.

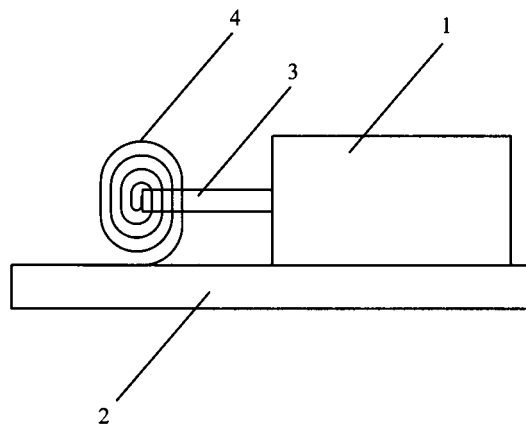
Устройство работает следующим образом.

Фазные обмотки статора электродвигателя подключают к источнику трехфазного переменного напряжения L1-L3 (фиг. 2). При запуске двигателя замыкаются контакты контактора К2 и двигатель подключается к трехфазной сети по схеме "звезда". В результате взаимодействия МДС всех обмоток возникает круговое вращающееся магнитное поле и пусковой момент, обеспечивающий вращение вала ротора электродвигателя. После достижения валом электродвигателя заданного угла поворота срабатывает контактор К1, а контактор К2 отключается, обмотки двигателя подключаются последовательно на линейное напряжение сети, причем две из обмоток включены согласно друг другу и встречно третьей. По фазным обмоткам двигателя протекает ток, который создает неподвижное в пространстве, пульсирующее с частотой сети магнитное поле. При этом в обмотке вращающегося ротора наводится электродвижущая сила (далее по тексту - ЭДС) и протекает ток. В результате взаимодействия этого тока с полем статора создается вращающий момент. По мере поворо-

# ВУ 9701 U 2013.12.30

та вала 3 ротора электродвигателя позиционный момент от действия пружины 4, присоединенной одним концом к валу 3 двигателя, а другим концом к станине 2, увеличивается. После того как позиционный момент станет больше момента двигателя, скорость последнего начнет уменьшаться вплоть до полной остановки. В этот момент времени вращающий момент двигателя становится равным нулю, а позиционный момент от действия пружины достигает своего максимального значения. Далее ротор двигателя начинает раскручиваться в обратную сторону за счет воздействия на него позиционного момента пружины, и цикл повторяется аналогично.

Таким образом, по сравнению с известным техническим решением, заявляемый стенд динамических испытаний пружин обеспечивает увеличение пускового электромагнитного момента при подключении двигателя к источнику трехфазного переменного напряжения и снижение энергопотребления во время пуска из-за устранения негативного влияния токов обратной последовательности.



Фиг. 1