

ОПИСАНИЕ ПОЛЕЗНОЙ МОДЕЛИ К ПАТЕНТУ

(12)

РЕСПУБЛИКА БЕЛАРУСЬ



НАЦИОНАЛЬНЫЙ ЦЕНТР
ИНТЕЛЛЕКТУАЛЬНОЙ
СОБСТВЕННОСТИ

(19) ВУ (11) 9357

(13) U

(46) 2013.08.30

(51) МПК

G 01M 13/02 (2006.01)

(54)

УСТРОЙСТВО ДЛЯ ИСПЫТАНИЯ ЗУБЧАТЫХ КОЛЁС

(21) Номер заявки: u 20130019

(22) 2013.01.08

(71) Заявитель: Учреждение образования "Гомельский государственный технический университет имени П.О.Сухого" (ВУ)

(72) Авторы: Кирпиченко Юрий Ефремович; Комраков Владимир Викторович; Коновалов Эдуард Яковлевич; Тариков Георгий Петрович (ВУ)

(73) Патентообладатель: Учреждение образования "Гомельский государственный технический университет имени П.О.Сухого" (ВУ)

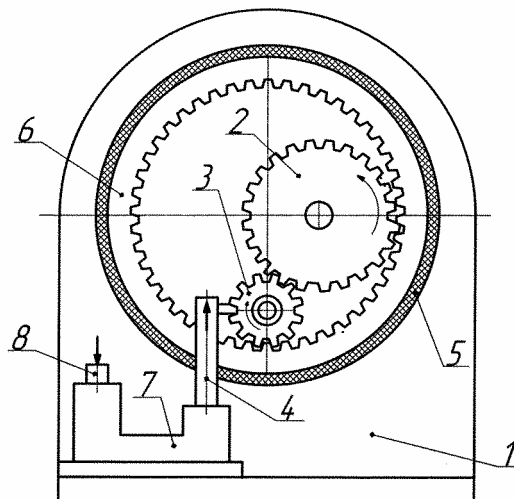
(57)

Устройство для испытания зубчатых колес, содержащее корпус с установленным в нем испытуемым зубчатым колесом, нагружающим элементом, взаимодействующий с последним переходник, отличающееся тем, что в корпусе установлен подшипник скольжения, в который вставлено с возможностью вращения вокруг своей оси зубчатое колесо внутреннего зацепления, внутри которого расположены находящиеся с ним и между собой в зацеплении и образующие замкнутый контур испытуемое зубчатое колесо и нагружающий элемент в виде шестерни наружного зацепления, а переходник выполнен в виде штока гидроцилиндра.

(56)

1. А. с. СССР 1580202 А, МПК G 01M 13/02, 1990.

2. Патент RU 2139512 С1, МПК G 01M 13/02, 1998.



ВУ 9357 U 2013.08.30

Полезная модель относится к машиностроению, а именно к испытательной технике, и может быть использована для испытаний зубчатых колес на усталостную, ударную, повторно-ударную и статическую прочность и жесткость зубьев.

Известно устройство для исследования прочности зубьев колес, содержащее корпус с оправкой для установки испытуемого колеса, нагружатель, взаимодействующий с последним переходник с пазом и размещенный в пазу нагружающий элемент, причем переходник установлен в корпусе с возможностью перемещения в плоскости действия нагружения, опорная поверхность нагружающего и контактирующая с ней одна из поверхностей паза соосны и перпендикулярны плоскости перемещения переходника, нагружающий элемент размещен в пазу последнего с возможностью поворота вокруг оси цилиндров и с зазором между рабочей поверхностью и другой поверхностью паза [1]. Недостатком этого устройства является невозможность обеспечения оптимального контакта нагружающего элемента с зубом испытуемого зубчатого колеса.

Известно устройство для испытания прочности зубчатых колес и их элементов, принятое за прототип, содержащее корпус с установленным в нем испытуемым зубчатым колесом с валом, нагружатель, взаимодействующий с последним переходник с нагружающим элементом, снабженное антифрикционными втулками, в которых установлено испытуемое зубчатое колесо с валом, имеющим шлицы, причем переходник выполнен в виде рычага, установленного на своей оси в корпусе, нагружающий элемент выполнен в виде сменного пластика [2].

Недостатком известного устройства является сложность конструкции, отсутствие точного совпадения контактируемых сопряженных поверхностей, что затруднительно выполнить на отдельных нагружающих элементах - пластиках.

Задачей, поставленной при разработке полезной модели, является обеспечение действительного распределения контактных нагрузок на рабочих поверхностях зубьев зубчатых колес в процессе их испытаний на прочность, а также упрощение конструкции устройства.

Указанный технический результат достигается тем, что устройство для испытания зубчатых колес, содержащее корпус с установленным в нем испытуемым зубчатым колесом и нагружающим элементом, с которым взаимодействует переходник, снабжено подшипником скольжения, установленным в корпусе и в который вставлено с возможностью вращения вокруг своей оси зубчатое колесо внутреннего зацепления, внутри которого расположены находящиеся с ним и между собой в зацеплении и образующие замкнутый контур испытуемое зубчатое колесо и нагружающий элемент в виде шестерни наружного зацепления, а переходник выполнен в виде штока гидроцилиндра.

На фигуре показан схематично общий вид устройства.

Устройство содержит корпус 1, в который установлено испытуемое зубчатое колесо 2, нагружающий элемент 3, выполненный в виде шестерни наружного зацепления. На нагружающий элемент 3 оказывает силовое воздействие переходник 4. В корпусе 1 установлен подшипник скольжения 5, в который вставлено с возможностью вращения вокруг своей оси зубчатое колесо 6 внутреннего зацепления, внутри которого расположены находящиеся с ним и между собой в зацеплении и образующие замкнутый контур испытуемое зубчатое колесо 2 и нагружающий элемент 3. На переходник 4, выполненный в виде штока гидроцилиндра 7, оказывает силовое воздействие нагружатель 8, представляющий собой поршень гидроцилиндра 7.

Устройство работает следующим образом. Внутри корпуса 1 устанавливается испытуемое зубчатое колесо 2 таким образом, чтобы имело место одновременное зацепление с зубьями нагружающего элемента 3 - шестерни наружного зацепления и зубчатого колеса 6 внутреннего зацепления. Затем к нагружателю 8 прикладывается необходимое по частоте и амплитуде испытательное усилие, которое через гидроцилиндр 7, переходник 4, зуб нагружающего элемента 3 и зуб зубчатого колеса 6 передается паре зубьев испытуемого зубчатого колеса 2. После завершения цикла испытаний производится снятие испытатель-

ВУ 9357 U 2013.08.30

ного усилия с нагрузателя 8 и испытуемое зубчатое колесо 2 либо удаляется из устройства для анализа характера повреждений испытуемой пары зубьев, либо в контакт вводятся другие зубья и цикл испытаний повторяется для накопления статистических данных.

Таким образом, устройство для испытания зубчатых колес позволяет при достижении максимального воспроизведения действительного характера распределения контактных нагрузок, которое имеет место при зацеплении зубьев зубчатого колеса, сравнительно легко и просто производить анализ повреждений зубьев испытуемого зубчатого колеса, а также повторять цикл испытаний с другими зубьями этого зубчатого колеса.