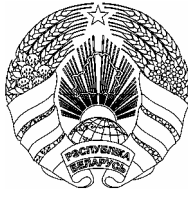


ОПИСАНИЕ ПОЛЕЗНОЙ МОДЕЛИ К ПАТЕНТУ

(12)

РЕСПУБЛИКА БЕЛАРУСЬ



НАЦИОНАЛЬНЫЙ ЦЕНТР
ИНТЕЛЛЕКТУАЛЬНОЙ
СОБСТВЕННОСТИ

(19) ВУ (11) 5681

(13) U

(46) 2009.10.30

(51) МПК (2006)

B 23B 35/00

F 42B 33/00

(54)

УСТРОЙСТВО ДЛЯ ДЕМОНТАЖА ВЕДУЩИХ ПОЯСКОВ АРТИЛЛЕРИЙСКИХ СНАРЯДОВ

(21) Номер заявки: u 20090318

(22) 2009.04.16

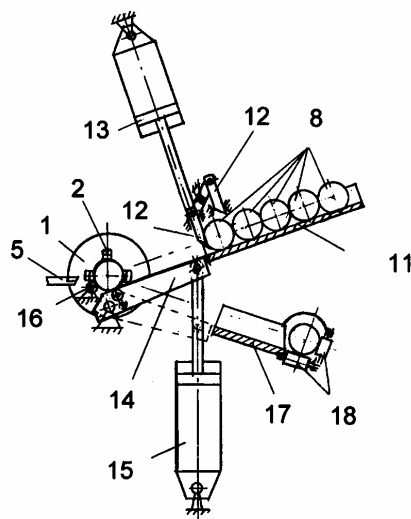
(71) Заявитель: Учреждение образования
"Гомельский государственный тех-
нический университет имени П.О.
Сухова" (ВУ)

(72) Авторы: Верещагин Михаил Николае-
вич; Стрикель Николай Иванович (ВУ)

(73) Патентообладатель: Учреждение обра-
зования "Гомельский государственный
технический университет имени П.О.
Сухова" (ВУ)

(57)

1. Устройство для демонтажа ведущих поясков артиллерийских снарядов на токарных станках, содержащее шпиндельный узел с приводом вращения патрона с кулачками, резцедержатель с режущим инструментом и приводом возвратно-поступательного перемещения, а также центр с возможностью вращения вокруг своей оси, отличающееся тем, что устройство дополнительно снабжено силовой головкой для перемещения центра и прижатия им корпуса снаряда к кулачкам патрона, расположенной на оси шпинделя, силовой головкой для выталкивания корпуса снаряда из кулачков, расположенной на этой же оси, магазином для накопления и выдачи корпусов снарядов, установленным выше оси шпинделя, приспособлением для съема ведущего пояска с корпуса снаряда, установленным ниже оси шпинделя, и поворотным приспособлением, закрепленным на станине токарного станка и выполненным с возможностью поочередного сопряжения с магазином и приспособлением для съема пояска, причем на рабочей поверхности кулачков патрона выполнены скосы под углом, равным углу конуса хвостовой части снаряда.



Фиг. 2

ВУ 5681 U 2009.10.30

ВУ 5681 U 2009.10.30

2. Устройство по п. 1, **отличающееся** тем, что магазин выполнен в виде загрузочного лотка и отсекаателя с силовой головкой.

3. Устройство по п. 1, **отличающееся** тем, что приспособление для съема ведущего пояска с корпуса снаряда содержит силовую головку, матрицу, промежуточный и выходной лотки и ролики.

4. Устройство по п. 1, **отличающееся** тем, что поворотное приспособление содержит поворотный лоток, силовую головку и ролики.

5. Устройство по п. 1, **отличающееся** тем, что резцедержатель снабжен одним или двумя режущими инструментами.

(56)

1. Патент РФ 2261156С1, 2006.

2. Патент РБ 3981U, 2007.

Заявляемое техническое решение относится к области утилизации боеприпасов и предназначено для демонтажа корпусов боеприпасов, преимущественно артиллерийских, с целью извлечения из них цветных металлов, например меди.

В качестве устройства для демонтажа ведущих поясков артиллерийских снарядов используют токарные станки [1]. На станке с помощью режущего инструмента протачивают канавку в корпусе снаряда, ведущий поясок ручным инструментом смещается методом динамического воздействия в сторону проточки и выводится из клинового зацепления, после чего демонтируется вручную.

Недостатками являются низкая производительность, большая доля непроизводительного ручного труда и отсутствие автоматизации.

Наиболее близким по технической сущности к предлагаемой полезной модели является устройство для демонтажа ведущих поясков артиллерийских снарядов, содержащее шпиндельный узел с приводом вращения патрона с кулачками, резцедержатель с режущим инструментом и центр, имеющий возможность вращения вокруг своей оси, закрепленный в задней бабке [2]. Недостатком устройства является отсутствие автоматизации демонтажа.

Задачей полезной модели является автоматизация демонтажа ведущих поясков артиллерийских снарядов.

Поставленная задача достигается тем, что устройство для демонтажа ведущих поясков артиллерийских снарядов, содержащее шпиндельный узел с приводом вращения токарного патрона, резцедержатель с режущим инструментом и приводом возвратно-поступательного движения, а также центр, имеющий возможность вращения вокруг своей оси, согласно полезной модели, содержит силовую головку для перемещения центра и прижатия им корпуса снаряда к кулачкам патрона, расположенную на оси шпинделя; силовую головку для выталкивания корпуса снаряда из кулачков, расположенную на этой же оси; магазин для накопления и выдачи корпусов снарядов, установленный выше оси шпинделя; приспособление для съема ведущего пояска с корпуса снаряда, установленное ниже оси шпинделя, и поворотное приспособление, закрепленное на станине токарного станка и выполненное с возможностью поочередного сопряжения с магазином и приспособлением для съема пояска; причем на рабочей поверхности кулачков патрона выполнены скосы под углом, равным углу конуса хвостовой части снаряда. Магазин для накопления и выдачи корпусов снарядов выполнен в виде загрузочного лотка и отсекаателя с силовой головкой. Приспособление для съема ведущего пояска с корпуса снаряда содержит силовую головку, матрицу, промежуточный и выходной лотки, а также ролики. Поворотное приспособление содержит поворотный лоток, силовую головку и ролики.

BY 5681 U 2009.10.30

При наличии на снаряде двух поясков устройство предусматривает установку в резцедержателе двух режущих инструментов.

Благодаря тому, что устройство содержит магазин для накапливания и выдачи корпусов снарядов, приспособление для съема ведущего пояска с корпуса снаряда и поворотное приспособление, обеспечивается автоматизация перемещения корпусов снарядов к шпиндельному узлу, а затем к приспособлению для съема пояска, сокращается ручной труд на выполнение этих операций.

Благодаря тому, что кулачки патрона на рабочей поверхности имеют скосы, выполненные под углом, равным углу конуса хвостовой части снаряда, и устройство снабжено силовыми головками для перемещения центра и прижатия им снаряда к кулачкам, а также для выталкивания снаряда из кулачков, повышается производительность и обеспечивается автоматизация закрепления и открепления снаряда перед и после окончания протачивания канавки в корпусе снаряда.

Благодаря приспособлению для съема пояска обеспечивается сокращение ручного труда, повышение производительности, автоматизация съема пояска со снаряда и удаления снаряда и пояска каждого в свою тару.

Благодаря тому, что в устройстве предусмотрена возможность установки в резцедержателе двух режущих инструментов, обеспечивается повышение производительности при одновременном демонтаже двух поясков.

Сущность полезной модели поясняется графическими изображениями, где на фиг. 1 представлена схема шпиндельного узла с патроном, кулачками, резцедержателем, центром и с силовыми головками; на фиг. 2 показана схема магазина с загрузочным лотком, отсекателем и силовой головкой; поворотного приспособления с поворотным лотком, силовой головкой и роликами; промежуточного лотка и роликов приспособления для съема ведущего пояска; на фиг. 3 изображена схема приспособления для съема ведущего пояска с силовой головкой, матрицей, выходным лотком и роликами; на фиг. 4 приведена схема установки двух режущих инструментов в резцедержателе.

Устройство для демонтажа ведущих поясков артиллерийских снарядов содержит (фиг. 1) шпиндельный узел токарного станка с приводом вращения патрона 1 с кулачками 2, на рабочей поверхности которых выполнены скосы 3 под углом, равным углу конуса хвостовой части снаряда; резцедержатель 4 с режущим инструментом 5 и приводом возвратно-поступательного перемещения; центр 6, имеющий возможность вращения вокруг своей оси, с силовой головкой 7 для его перемещения и прижатия им корпуса снаряда 8 к кулачкам 2, расположенной на оси шпинделя, и силовую головку 9 для выталкивания корпуса снаряда 8 из кулачков, расположенную на этой же оси. Корпус снаряда 8 содержит запрессованный ведущий поясок 10, изготовленный из медного сплава. Устройство также снабжено (фиг. 2): магазином для накапливания и выдачи корпусов снарядов, установленным выше оси шпинделя и выполненным в виде загрузочного лотка 11, отсекателя 12 с силовой головкой 13; поворотным приспособлением, закрепленным на станине токарного станка и выполненным в виде поворотного лотка 14 с силовой головкой 15 и роликами 16. Устройство также снабжено приспособлением для съема ведущего пояска с корпуса снаряда, установленным ниже оси шпинделя и содержащим (фиг. 2) промежуточный лоток 17, ролики 18 и (фиг. 3) матрицу 19, силовую головку (20), выходной лоток 21, тару 22 для ведущих поясков и тару 23 для корпусов снарядов.

При наличии в корпусе снаряда 8 двух запрессованных ведущих поясков 10 в резцедержателе 4 закреплено два режущих инструмента 23 (фиг. 4).

В качестве силовых головок могут быть использованы гидроцилиндры.

Заявляемое устройство работает следующим образом. С помощью силовой головки 13 (фиг. 2) приподнимается левая часть отсекателя 12 и опускается правая. Корпус снаряда 8 из загрузочного лотка 11 по поворотному лотку 14 под собственным весом перемещается до упора в ролики 16, установленные таким образом, чтобы ось снаряда при остановке

совпала с осью патрона 1. С помощью силовой головки 13 возвращается отсекатель 12 в исходное положение, а находящиеся на загрузочном лотке 11 корпуса снарядов 8 под собственным весом перемещаются до упора в левую часть отсекавателя 13. Одновременно с возвратом отсекавателя с помощью силовой головки 7 (фиг. 1) перемещаются центр 6 и корпус снаряда 8 до упора в кулачки 2 с усилием, достаточным для передачи крутящего момента резания кулачками корпусу снаряда. Включается привод вращения патрона 1 с кулачками 2 корпуса снаряда 8 с пояском 10 и центра 6. Включается привод перемещения резцедержателя 4 с режущим инструментом 5 к снаряду и производится протачивание канавки в корпусе снаряда 8 вплотную к ведущему медному пояску, не задевая и освобождая его от крепления в корпусе со стороны хвостовой части снаряда. После протачивания канавки до диаметра, равного внутреннему диаметру пояска, включается обратный ход резцедержателя 4 с режущим инструментом 5. Силовой головкой 7 отводится центр 6 в исходное положение, а силовой головкой 9 производится выталкивание корпуса снаряда 8 из кулачков 2 с последующим возвратом подвижных частей силовой головки в исходное положение.

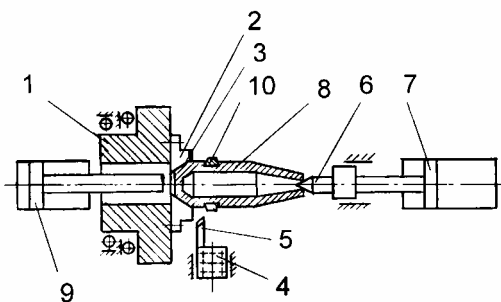
Силовой головкой 15 (фиг. 2) переводится поворотный лоток 14 из верхнего положения в нижнее так, чтобы он сопрягался с промежуточным лотком 17, и корпус снаряда 8 с пояском 10 под собственным весом перемещается от шпиндельного узла к приспособлению для съема пояска. Ролики 18 останавливают корпус снаряда при совпадении его оси и оси приспособления для съема пояска. Силовой головкой 15 поворотный лоток 14 возвращается в верхнее положение до сопряжения с загрузочным лотком 11. Силовой головкой 20 (фиг. 3) проталкивается корпус снаряда 8 через матрицу 19 на выходной лоток 21 в тару 23. Ведущий поясок 10 снимается с корпуса снаряда 8. Подвижные части силовой головки 20 возвращаются в исходное положение. Ведущий поясок 10 перемещается в тару 22.

При наличии на корпусе снаряда 8 двух ведущих поясков 10 (фиг. 4) двумя режущими инструментами 5, закрепленными в резцедержателе 4 на расстоянии один от одного, равном расстоянию между ведущими поясками 10, производится одновременное протачивание двух канавок в корпусе снаряда 8, вплотную к ведущим медным пояскам 10, не задевая и освобождая их от крепления в корпусе со стороны хвостовой части снаряда.

Заявляемое техническое решение может найти широкое применение на предприятиях по утилизации артиллерийских боеприпасов для выполнения операций по извлечению цветных металлов.

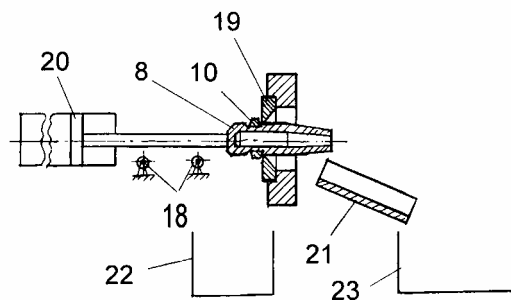
Предлагаемое устройство для демонтажа ведущих поясков артиллерийских снарядов изготавливается с использованием серийно выпускаемых токарных станков, силовых головок, резцов и технологически простых деталей из недорогих конструкционных сталей, которые могут быть изготовлены известными промышленными способами.

Использование предлагаемой полезной модели позволяет обеспечить автоматизацию демонтажа ведущих поясков артиллерийских снарядов, повышает производительность, сокращает долю ручного труда и экономит заработную плату.

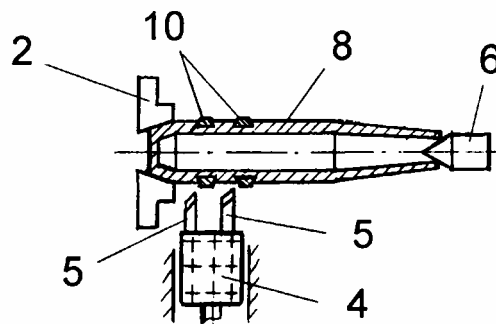


Фиг. 1

BY 5681 U 2009.10.30



Фиг. 3



Фиг. 4