



Министерство образования Республики Беларусь

Учреждение образования
«Гомельский государственный технический
университет имени П. О. Сухого»

Кафедра «Автоматизированный электропривод»

В. В. Логвин, Л. В. Веппер

ПРОЕКТИРОВАНИЕ ДИСКРЕТНЫХ СИСТЕМ УПРАВЛЕНИЯ

**УЧЕБНО-МЕТОДИЧЕСКОЕ ПОСОБИЕ
по курсовой работе для студентов
специальности 1-53 01 05 «Автоматизированные
электроприводы» дневной формы обучения**

Гомель 2020

УДК 681.5(075.8)
ББК 32.965я73
Л69

*Рекомендовано научно-методическим советом
факультета автоматизированных и информационных систем ГГТУ им. П. О. Сухого
(протокол № 6 от 04.02.2019 г.)*

Рецензент: доц. каф. «Электроснабжение» ГГТУ им. П. О. Сухого
канд. техн. наук, доц. *О. Г. Широков*

Логвин, В. В.
Л69 Проектирование дискретных систем управления : учеб.-метод. пособие по курсовой работе для студентов специальности 1-53 01 05 «Автоматизированные электроприводы» днев. формы обучения / В. В. Логвин, Л. В. Веппер. – Гомель: ГГТУ им. П. О. Сухого, 2020. – 28 с. – Систем. требования: PC не ниже Intel Celeron 300 МГц ; 32 Mb RAM ; свободное место на HDD 16 Mb ; Windows 98 и выше ; Adobe Acrobat Reader. – Режим доступа: <https://elib.gstu.by>. – Загл. с титул. экрана.

Рассмотрены вопросы построения дискретных систем управления и цифровых преобразователей информации. Даны задания и рекомендации по выполнению курсовой работы.

Для студентов специальности 1-53 01 05 «Автоматизированные электроприводы» дневной формы обучения.

УДК 681.5(075.8)
ББК 32.965я73

© Учреждение образования «Гомельский
государственный технический университет
имени П. О. Сухого», 2020

Аксиомы алгебры логики

Аксиомы алгебры логики являются основными соотношениями, позволяющими преобразовывать логические функции. Все аксиомы алгебры логики логически можно разделить на две группы:

1. Устанавливающие связь между значениями переменных.
2. Устанавливающие связь между переменными.

Универсальным методом доказательства и проверки логических соотношений является сопоставление значений функций на всех наборах входных переменных.

Логические функции равносильны, если на любом входном наборе их значения совпадают.

Для проверки эквивалентности логических функций необходимо определить их значения на всех входных наборах и сравнить эти значения. Если значения совпадают, то функции будут эквивалентными.

Кроме этого, для доказательства логических выражений могут использоваться равносильные преобразования, позволяющие получить эквивалентные соотношения.

К первой группе относятся следующие аксиомы:

1. Логическая переменная может принимать одно из двух возможных значений:

$$a = 0 \text{ если } a \neq 1$$

$$a = 1 \text{ если } a \neq 0$$

2. Существуют такие «0» и «1», что

$$0 = 1; \quad \bar{1} = 0$$

3. Для основных логических операций соотношения значения переменных имеют следующий вид:

$$0 \cdot 0 = 0 \quad 1 + 1 = 1$$

$$0 + 0 = 0 \quad 1 \cdot 1 = 1$$

$$0 \cdot 1 = 0 \quad 0 + 1 = 1$$

Как видно, каждая аксиома состоит из двух частей, что соответствует правилу инверсии. Данное правило заключается в том, что любая аксиома может быть преобразована в другую аксиому

заменой «0» и «1» и взаимной заменой операций дизъюнкция и конъюнкция.

Ко второй группе (устанавливающие связь между переменными) относятся следующие аксиомы:

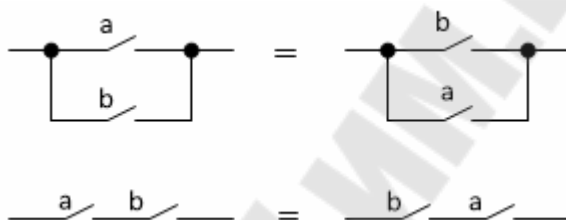
1. Аксиома коммутативности (перемещения)

Результат выполнения операций логического сложения и умножения не зависит от порядка следования переменных.

$$a + b = b + a$$

$$a \cdot b = b \cdot a$$

Для контактной реализации получим:



Данная аксиома справедлива практически для всех логических функций двух переменных за исключением импликации и запрета.

2. Аксиома ассоциативности (сочетания)

Результат выполнения операций логического сложения и умножения не зависит от порядка следования скобок в выражении.

$$a + (b + c) = (b + a) + c = a + b + c$$

$$a \cdot (b \cdot c) = (b \cdot a) \cdot c = a \cdot b \cdot c$$

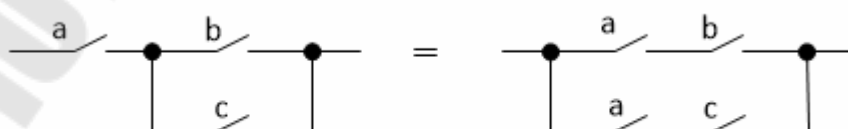
3. Аксиома дистрибутивности

Данная аксиома имеет два варианта.

Первый вариант для операции дизъюнкции.

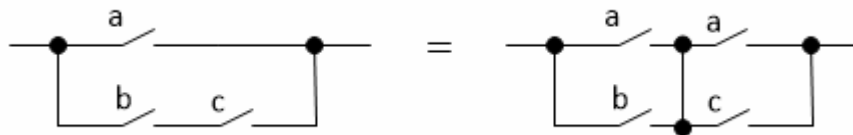
Общая переменная может быть вынесена за скобки.

$$a \cdot (b + c) = a \cdot b + a \cdot c$$



Второй вариант для операции конъюнкции (раскрытие скобок).

$$(a + b) \cdot (a + c) = a + b \cdot c$$



Для проверки аксиомы раскроем скобки и выполним преобразования:

$$(a + b) \cdot (a + c) = a \cdot a + a \cdot c + a \cdot b + b \cdot c = a + a \cdot c + a \cdot b + b \cdot c$$

На основе рассмотренных аксиом выводятся все теоремы, выражающие основные законы алгебры логики. Их еще называют системой равносильных преобразований функций.

Законы алгебры логики

I. Закон нулевого множества:

$$0 + a = a$$

Конъюнкция любого числа переменных обращается в 0, если хотя бы одна переменная принимает значение ноль, независимо от значения других переменных.

II. Закон универсального множества:

$$1 \cdot a = a$$

Дизъюнкция любого числа переменных обращается в единицу, если хотя бы одна из переменных принимает значение единица, независимо от значений других переменных.

III. Закон сохранения степени:

$$a + a = a$$

$$a + a + a + a + \dots = a$$

$$a \cdot a = a$$

$$a \cdot a \cdot a \cdot a \cdot \dots = a$$

IV. Закон двойной инверсии:

$$\bar{\bar{a}} = a$$

V. Законы дополнительности:

- Логического противоречия:

$$a \cdot \bar{a} = 0$$

Конъюнкция любой переменной и ее инверсия равна нулю.

- Исключение третьего:

$$a + \bar{a} = 1$$

Дизъюнкция любой переменной и ее инверсия равна 1.

VI. Законы поглощения:

$$a + a \cdot b = a$$

$$a + a \cdot b + a \cdot c + a \cdot d + \dots = a$$

Для доказательства соотношения вынесем переменную «а» за скобки и воспользуемся законом универсального множества.

$$a + a \cdot b = a \cdot (1 + b) = a \cdot 1 = 1$$

Второй вариант закона поглощения:

$$a \cdot (a + b) = a$$

$$a \cdot (a + b) \cdot (a + c) \cdot (a + d) \cdot \dots = a$$

Для доказательства соотношения раскроем скобки, применим закон сохранения степени. После этого вынесем переменную «а» за скобки и применим закон универсального множества:

$$a \cdot (a + b) = a \cdot a + a \cdot b = a + a \cdot b = a \cdot (1 + b) = a \cdot 1 = a$$

VII. $a + a \cdot b = a + b$

Для доказательства соотношения выполним следующие преобразования:

$$a + a \cdot b = a \cdot (b + \bar{b}) + a \cdot b = a \cdot b + a \cdot \bar{b} + a \cdot b + a \cdot b = a \cdot (b + \bar{b}) + b \cdot (a + a)$$

Вторая форма выражения:

$$a \cdot (a + b) = a \cdot b$$

Для доказательства выполним преобразования:

$$a \cdot (a + b) = a \cdot a + a \cdot b = 0 + a \cdot b = a \cdot b$$

VIII. Законы склеивания:

$$a \cdot b + a \cdot \bar{b} = a$$

Для доказательства выполним преобразования:

$$a \cdot b + a \cdot \bar{b} = a \cdot (b + \bar{b}) = a \cdot 1 = a$$

Вторая форма закона:

$$(a + b) \cdot (a + \bar{b}) = a$$

Для доказательства раскроем скобки:

$$(a + b) \cdot (a + \bar{b}) = a \cdot a + a \cdot \bar{b} + a \cdot b + b \cdot \bar{b} = a \cdot a + a \cdot \bar{b} + a \cdot b + 0 = a \cdot a + a \cdot \bar{b} + a \cdot b$$

IX. Закон обобщенного склеивания:

$$a \cdot b + a \cdot c + b \cdot c = a \cdot b + a \cdot c$$

$$(a + b) \cdot (\bar{a} + c) \cdot (b + c) = (a + b) \cdot (\bar{a} + c)$$

Данные соотношения доказываются через постановку значений переменных.

X. Законы де Моргана:

$$\overline{a + b} = \bar{a} \cdot \bar{b}$$

$$\overline{a + b + c + d + e + \dots} = \bar{a} \cdot \bar{b} \cdot \bar{c} \cdot \bar{d} \cdot \bar{e} \cdot \dots$$

т.е. инверсия дизъюнкции есть конъюнкция инверсий.

Второй вариант:

$$\overline{a \cdot b} = \bar{a} + \bar{b}$$

$$\overline{a \cdot b \cdot c \cdot d \cdot e \cdot \dots} = \bar{a} + \bar{b} + \bar{c} + \bar{d} + \bar{e} + \dots$$

т.е. инверсия конъюнкции есть дизъюнкция инверсий.

Минимизация логических функций с помощью карты Карно

При использовании этого метода функция задается в виде координатной карты состояний, известной так же как карта Карно.

Карта содержит 2^n клеток по числу наборов значений входных переменных. Каждая клетка определяется координатами столбца и строки и соответствует определенному набору. Поскольку карта строится на плоскости, то все переменные разбиваются на две группы так, что одна группа определяет координаты строки, а другая — столбца. В клетке карты Карно проставляется значение функции на данном наборе.

Например, пусть имеется карта Карно следующего вида:

1	0	0	1	0	0	0	1
1	0	0	1	0	0	0	0
0	0	0	0	0	0	0	0
0	0	0	0	0	0	0	0

По карте Карно можно записать логическое выражение функции в виде СДНФ:

Как видно, выражение содержит достаточно большое количество переменных (25 переменных).

Для того чтобы найти минимизированное выражение функции в виде ДНФ необходимо:

1. Все единицы карты Карно охватить минимальным числом контуров. При этом, контуры должны быть максимальны по размеру, включать 2^k клеток (1, 2, 4, 8, 16, 32, 64 и т.д.) и быть симметричными относительно осей симметрии всей карты Карно, половины карты Карно, четверти и т.д.

2. Каждый контур даёт в общее выражение минимизированной функции конъюнкцию тех переменных, которые в данном контуре не меняют своего значения. Причём, если в контуре переменная в наборах равна 1, то конъюнкцию записывает сама переменная, если равна 0- то записывается её инверсия.

3. Минимизированное выражение получается как дизъюнкция конъюнкций, соответствующих каждому контуру.

Для того чтобы найти минимизированное выражение функции в виде КНФ необходимо:

1. Все нули карты Карно охватить минимальным числом контуров. К контурам предъявляются аналогичные требования.

2. Каждый контур даёт в общее выражение минимизированной функции дизъюнкцию тех переменных, которые в данном контуре не меняют своего значения. Причём, если в контуре переменная в наборах равна 0, то в дизъюнкцию записывается сама переменная, если равна 1 — то записывается её инверсия.

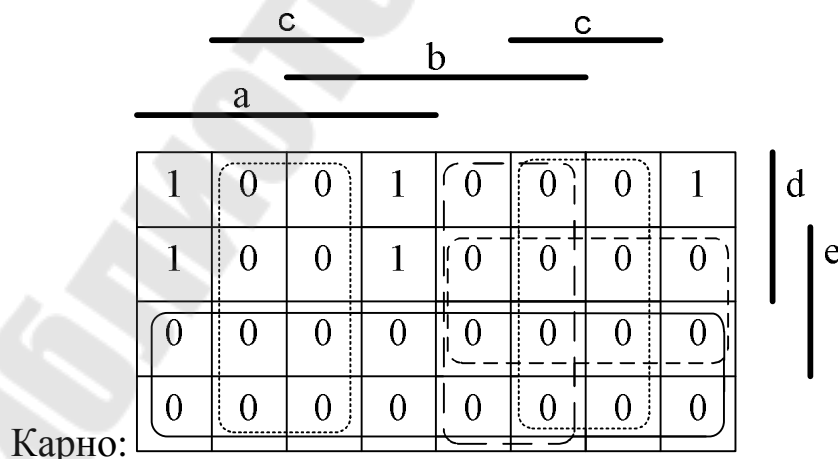
3. Минимизированное выражение получается как конъюнкция дизъюнкций, соответствующих каждому контуру.

Одни и те же наборы можно использовать в разных контурах неограниченное число раз. Контуров могут состоять из 2^k подконтуров (1, 2, 4 и т.д.), расположенных симметрично относительно осей симметрии карты Карно.

Используя рассмотренные правила, запишем минимизированное выражение в виде ДНФ по карте Карно, представленной выше.

Полученное выражение содержит 5 вхождение переменных и значительно проще полученного выражения в форме СДНФ.

Запишем выражение в виде КНФ. Для этого охватим контурами все нули, расположенные в карте



Библиотека ГГТУ им. П.О.Сухого

Задание 1

Минимизировать заданные в таблице 1 логические выражения в ДНФ и КНФ с помощью законов алгебры логики

Задание 2

Минимизировать заданные в таблице 1 логические выражения в ДНФ и КНФ с помощью карты Карно

Таблица 1 – Исходные функции для минимизации

Вариант	Функция в КНФ	Функция в ДНФ
1	$F = a(a + \bar{b})(a + \bar{b} + \bar{c})(\bar{a} + b + c)$	$F = \bar{a} + b\bar{c} + a\bar{b}c + \bar{a}\bar{b}\bar{c}$
2	$F = b(\bar{a} + \bar{b} + \bar{c})(\bar{a} + b)(a + b + c)$	$F = a + \bar{a}b + \bar{a}bc + b\bar{c}$
3	$F = (a + \bar{b} + \bar{c})\bar{c}(a + \bar{b})(b + c)$	$F = a\bar{b}\bar{c} + \bar{a} + \bar{b}c + \bar{a}bc$
4	$F = (a + \bar{b} + \bar{c})b(\bar{a} + b)(\bar{b} + c)$	$F = \bar{a}b + \bar{a}b\bar{c} + c + \bar{b}c + abc$
5	$F = (\bar{a} + b)(b + \bar{c})\bar{c}(a + \bar{b} + c)$	$F = \bar{a}b + \bar{b}c + abc + \bar{c} + \bar{a}b\bar{c}$
6	$F = (\bar{b} + \bar{c})\bar{b}(\bar{a} + b + c)(a + \bar{b} + \bar{c})$	$F = \bar{a}b + \bar{a}c + \bar{a}bc + \bar{c} + \bar{a}\bar{b}\bar{c}$
7	$F = (\bar{a} + \bar{c})(a + \bar{b} + c)b(b + c)$	$F = \bar{a}b + b\bar{c} + a + \bar{a}bc + \bar{a}b\bar{c}$
8	$F = (a + \bar{b} + c)(b + \bar{c})(\bar{a} + c)b$	$F = b\bar{c} + a\bar{c} + \bar{a} + \bar{a}bc + abc$
9	$F = \bar{a}(\bar{a} + \bar{c})(\bar{a} + \bar{b} + \bar{c})(b + c)$	$F = \bar{a}b\bar{c} + \bar{b} + \bar{a}c + abc + \bar{a}bc$
10	$F = (a + b)(a + b + c)b(a + c)$	$F = \bar{a}b + \bar{a}bc + c + b\bar{c}$
11	$F = (a + b)c(b + c)(a + b + c)$	$F = \bar{b}c + \bar{a}b\bar{c} + \bar{a} + a\bar{c}$
12	$F = (\bar{a} + b)(a + c)a(a + b + c)$	$F = \bar{a}b\bar{c} + \bar{a} + b\bar{c} + ab + abc$
13	$F = (a + c)(b + c)a(a + b + c)$	$F = a + \bar{b}c + a\bar{c} + \bar{a}bc + abc$
14	$F = a(b + c)(a + b + c)(a + c)$	$F = \bar{a}b + \bar{a}bc + b + \bar{a}c + abc$
15	$F = (a + b + c)(b + c)c(a + c)$	$F = \bar{a}b + \bar{a}bc + \bar{b} + \bar{a}c + \bar{a}bc$
16	$F = (a + b + c)c(b + c)(a + c)$	$F = \bar{a} + b\bar{c} + \bar{a}c + \bar{a}b\bar{c}$
17	$F = (\bar{a} + \bar{c})(a + \bar{b} + c)b(b + a)$	$F = a + \bar{a}b + \bar{a}bc + b\bar{c}$
18	$F = b(\bar{a} + b + \bar{c})(\bar{a} + b)(a + b + c)$	$F = \bar{a}bc + \bar{a} + \bar{b}c + \bar{a}b\bar{c}$
19	$F = (\bar{a} + \bar{b} + \bar{c})\bar{c}(a + \bar{b})(b + c)$	$F = \bar{a}b + \bar{a}b\bar{c} + c + \bar{b}c + \bar{a}bc$
20	$F = (a + b + \bar{c})b(\bar{a} + b)(\bar{b} + c)$	$F = \bar{a}b + \bar{b}c + \bar{a}b\bar{c} + \bar{c} + a\bar{c}$
21	$F = (\bar{a} + c)(b + \bar{b})\bar{c}(a + \bar{b} + c)$	$F = \bar{a}b + \bar{a}c + \bar{a}bc + \bar{c} + \bar{a}b\bar{c}$
22	$F = (b + \bar{c})\bar{b}(\bar{a} + \bar{b} + c)(a + \bar{b} + \bar{c})$	$F = \bar{a}b + \bar{b}c + \bar{a} + \bar{a}bc + \bar{a}b\bar{c}$
23	$F = (\bar{a} + \bar{b} + c)(a + \bar{c})(\bar{a} + c)a$	$F = \bar{b} + \bar{b}c + \bar{a} + \bar{a}bc + \bar{a}b\bar{c}$
24	$F = (a + \bar{b} + c)(\bar{b} + \bar{c})(\bar{a} + \bar{c})c$	$F = \bar{a}b\bar{c} + \bar{b} + \bar{a}c + \bar{a}bc + \bar{a}b\bar{c}$
25	$F = \bar{a}(a + \bar{c})(\bar{a} + b + \bar{c})(\bar{b} + c)$	$F = \bar{a}b + \bar{a}bc + \bar{a}c + b\bar{c}$
26	$F = (a + \bar{b})(a + b + c)a(a + \bar{c})$	$F = \bar{b}c + \bar{a}bc + \bar{a} + a\bar{c}$
27	$F = (a + b)\bar{c}(\bar{b} + \bar{c})(a + b + c)$	$F = \bar{a}b\bar{c} + \bar{a} + b\bar{c} + \bar{a}bc + abc$
28	$F = (a + \bar{b})(\bar{a} + c)a(a + \bar{b} + \bar{c})$	$F = \bar{a}b + \bar{b}c + \bar{a}c + \bar{a}bc + \bar{a}b\bar{c}$
29	$F = (a + \bar{c})(b + c)\bar{a}(a + b + \bar{c})$	$F = \bar{a}b + \bar{a}bc + c + \bar{a}c + \bar{a}bc$

30

$$F = \bar{a}(a + \bar{b})(\bar{a} + b + c)(b + \bar{c})$$

$$F = \bar{a}b + \bar{c} + a\bar{b}c + \bar{a}\bar{b}\bar{c}$$

Минимизация системы уравнений, описывающей комбинационный автомат со многими входами

На практике чаще всего встречаются автоматы, имеющие m выходов и описываемые системой функций f_1, f_2, \dots, f_m . Таким образом, возникает задача оптимального синтеза всего автомата и, следовательно, совместной минимизации всех функций системы. Существует несколько подходов к решению этой задачи. Наиболее простой метод – применение многовыходной функции.

Порядок минимизации

1. Проводится минимизация каждой функции отдельно f_1, f_2, \dots, f_m .

2. Составляется выражение для многовыходной функции

$$\Phi = (f_1^*z_1 + f_2^*z_2 + \dots + f_m^*z_m)$$

где z – буква ярлык, не носящая смысла логической переменной.

3. Раскрываются выражения всех функций, причём все слагаемые маркируются буквами ярлыками.

$$\Phi = (f_{11}^*z_1 + f_{12}^*z_1 + f_{13}^*z_1 + f_{21}^*z_2 + f_{22}^*z_2 + \dots + f_{m1}^*z_m + \dots)$$

4. Выделяются общие части различных функций

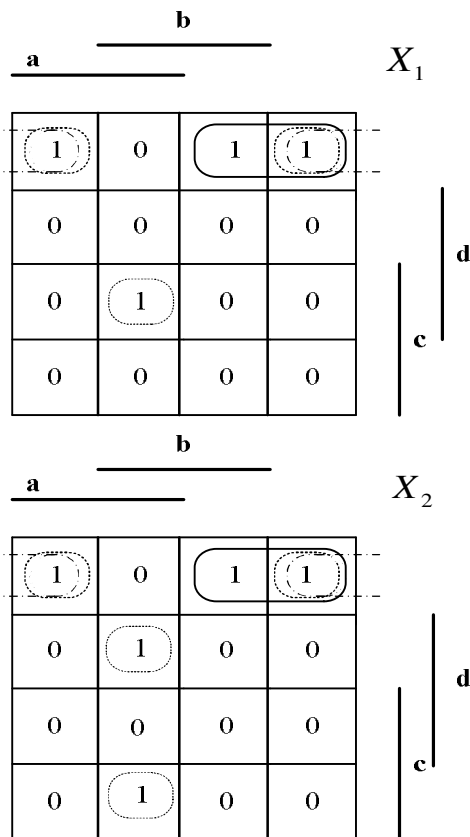
$$f_{12}^* = f_{21}^*$$

и представляются в виде:

$$f_{12}^*z_1 + f_{21}^*z_2 = F_1(z_1 + z_2)$$

где: F_1 означает только принадлежность F_1 и к первой и ко второй выходной функции. При выполнении данного пункта необходимо учитывать тип реализуемого автомата (контактный или бесконтактный).

Пример. Построить схему устройства управления с четырьмя входами и двумя выходами, заданного следующими картами Карно:



Запишем минимизированные выражения логических функций:

$$x_1 = \bar{a} \cdot \bar{c} \cdot \bar{d} + \bar{b} \cdot \bar{c} \cdot \bar{d} + a \cdot b \cdot c \cdot d = \bar{c} \cdot \bar{d} \cdot (\bar{a} + \bar{b}) + a \cdot b \cdot c \cdot d$$

$$x_2 = \bar{a} \cdot \bar{c} \cdot \bar{d} + \bar{b} \cdot \bar{c} \cdot \bar{d} + a \cdot b \cdot \bar{c} \cdot d + a \cdot b \cdot c \cdot \bar{d} = \bar{c} \cdot \bar{d} \cdot (\bar{a} + \bar{b}) + a \cdot b \cdot (\bar{c} \cdot d + c \cdot \bar{d})$$

Выполним совместную минимизацию полученных функций.

Запишем выражение для многовыходной функции.

$$F = x_1 z_1 + x_2 z_2 = [\bar{c} \cdot \bar{d} \cdot (\bar{a} + \bar{b}) + a \cdot b \cdot c \cdot d] z_1 + [\bar{c} \cdot \bar{d} \cdot (\bar{a} + \bar{b}) + a \cdot b \cdot (\bar{c} \cdot d + c \cdot \bar{d})] z_2$$

На основании полученного выражения построим схему в бесконтактном варианте в базисе И, ИЛИ, НЕ.

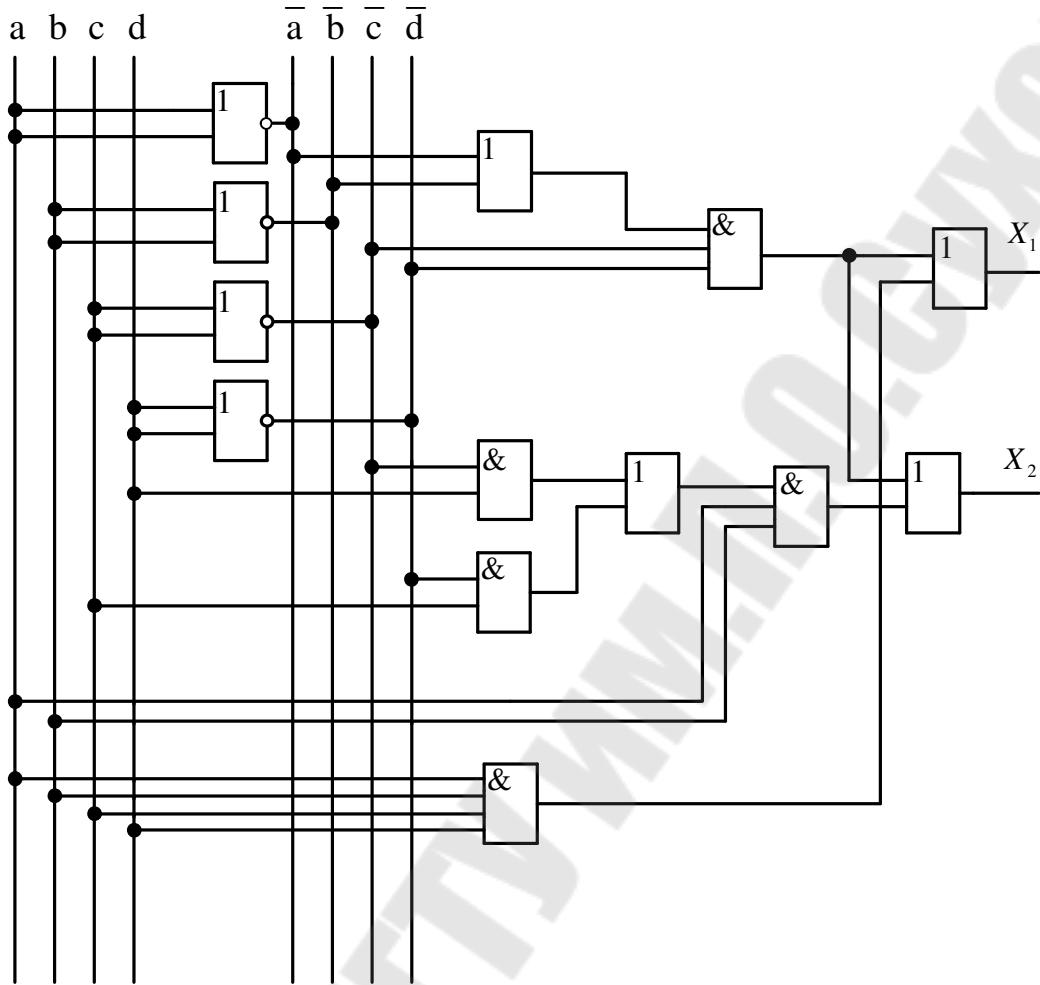


Рисунок 1 – Реализация устройства управления с двумя выходами на бесконтактных элементах

Из схемы видно, что для бесконтактной реализации, как правило, целесообразно выделять, общие части для различных выходов, связанные с этими выходами дизъюнктивно.

Задание 3. Построить схему устройства с четырьмя входами и тремя выходами, заданного логическими функциями.

Порядок выполнения

1. Выписать значения выходных функций в соответствии с вариантом задания (таблицы 2 и 3),
2. По заданным функциям построить карты Карно;
3. Записать минимизированные логические функции по картам Карно;
4. Получить выражения для многовыходной функции;
5. На основании полученного выражения построить схему на логических элементах;
6. Выбрать тип логических элементов и составить спецификацию.

Таблица 2

Вариант	1	2	3	4	5	6	7	8
Номера функций выходов	1,2,3	2,3,4	3,4,5	4,5,6	5,6,7	6,7,8	7,8,9	8,9,10

9	10	11	12	13	14	15	16	17	18	19
1,3,5	3,5,7	5,7,9	2,4,6	4,6,8	6,8,10	1,2,4	3,2,6	5,4,8	7,8,10	9,2,4

20	21	22	23	24	25	26	27	28	29	30
1,3,4	1,5,6	1,7,8	3,5,6	3,7,10	7,9,10	1,4,6	3,6,8	7,6,10	2,8,10	4,6,10

Таблица 3

Номер функции входов	Значения выходных функций
1	$X = a\bar{b}c\bar{d} + a\bar{b}cd + abcd + abcd + a\bar{b}c\bar{d}$
2	$X = abcd + a\bar{b}cd + abcd + abcd + abcd$
3	$X = abcd + a\bar{b}cd + abcd + abcd + abcd + a\bar{b}cd$
4	$X = abcd + a\bar{b}cd + abcd + abcd + abcd + a\bar{b}cd + a\bar{b}cd$
5	$X = a\bar{b}cd + a\bar{b}cd + abcd + abcd + abcd$
6	$X = a\bar{b}cd + a\bar{b}cd + abcd + abcd + abcd + a\bar{b}cd$
7	$X = a\bar{b}cd + a\bar{b}cd + abcd + abcd + abcd + a\bar{b}cd + a\bar{b}cd$
8	$X = a\bar{b}cd + a\bar{b}cd + abcd + abcd + abcd$
9	$X = a\bar{b}cd + a\bar{b}cd + abcd + abcd + abcd + a\bar{b}cd$
10	$X = a\bar{b}cd + a\bar{b}cd + abcd + abcd + abcd + a\bar{b}cd + a\bar{b}cd$
11	$X = abcd + a\bar{b}cd + a\bar{b}cd + a\bar{b}cd + abcd$
12	$X = abcd + a\bar{b}cd + a\bar{b}cd + a\bar{b}cd + abcd + abcd$
13	$X = abcd + a\bar{b}cd + a\bar{b}cd + a\bar{b}cd + abcd + abcd + abcd$
14	$X = abcd + a\bar{b}cd + abcd + abcd + abcd$
15	$X = abcd + a\bar{b}cd + abcd + abcd + abcd + abcd$
16	$X = abcd + a\bar{b}cd + abcd + abcd + abcd + a\bar{b}cd + abcd$
17	$X = abcd + abcd + a\bar{b}cd + abcd + abcd$
18	$X = abcd + abcd + a\bar{b}cd + abcd + abcd + a\bar{b}cd$
19	$X = abcd + abcd + a\bar{b}cd + abcd + abcd + a\bar{b}cd + a\bar{b}cd$
20	$X = abcd + a\bar{b}cd + abcd + a\bar{b}cd + abcd$
21	$X = abcd + a\bar{b}cd + abcd + a\bar{b}cd + abcd + a\bar{b}cd$
22	$X = abcd + a\bar{b}cd + abcd + a\bar{b}cd + abcd + a\bar{b}cd + a\bar{b}cd$
23	$X = abcd + a\bar{b}cd + abcd + a\bar{b}cd + a\bar{b}cd$
24	$X = abcd + a\bar{b}cd + abcd + a\bar{b}cd + a\bar{b}cd + abcd$
25	$X = abcd + a\bar{b}cd + abcd + a\bar{b}cd + a\bar{b}cd + abcd + abcd$
26	$X = abcd + a\bar{b}cd + a\bar{b}cd + a\bar{b}cd + a\bar{b}cd$
27	$X = abcd + a\bar{b}cd + a\bar{b}cd + a\bar{b}cd + a\bar{b}cd + abcd$
28	$X = abcd + a\bar{b}cd + a\bar{b}cd + a\bar{b}cd + a\bar{b}cd + abcd + abcd$
29	$X = abcd + abcd + abcd + abcd + abcd$
30	$X = abcd + abcd + abcd + abcd + a\bar{b}cd + a\bar{b}cd$

Синтез схемы комбинационного автомата

Рассмотрим пример синтеза комбинационного автомата.

Пример. Синтезировать схему сравнения двух трёхразрядных двоичных чисел по выражению:

Дадим словесное описание условий работы автомата.

Автомат можно представить следующим образом:

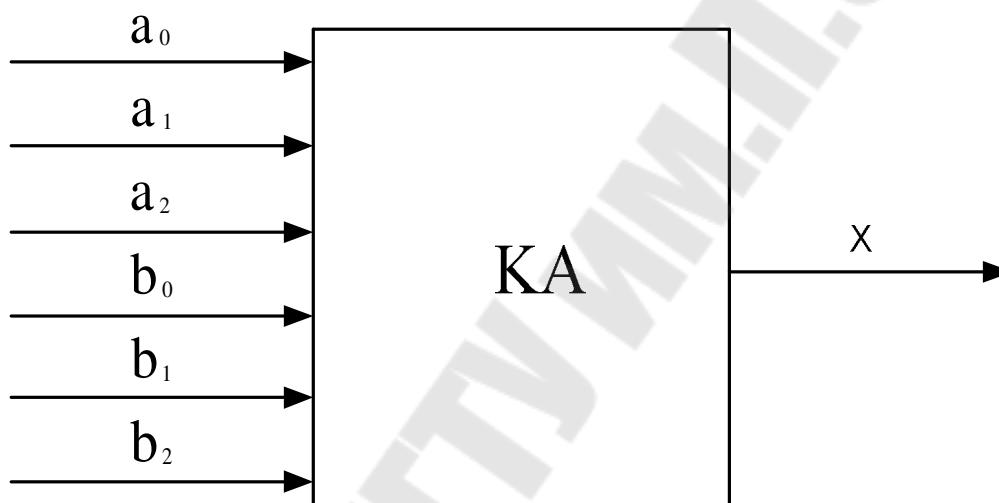


Рисунок 2 – Функциональная схема устройства сравнения

Условия работы автомата описываются следующим выражениями

$$\begin{cases} x = \text{если } A > B \\ x = \text{если } A \leq B \end{cases}$$

Для формального описания автомата составим таблицу истинности.

Так как входных переменных 6, то число входных наборов будет равно

Для уменьшения размера, таблицу истинности составим в следующем виде:

	0	0	0	0	0	0	0	1	1	1	1	1	1	1
	0	0	1	0	0	1	0	0	1	1	1	1	1	1
	0	1	0	0	1	0	0	0	0	1	1	1	1	1
	0	1	1	0	1	1	0	0	0	0	1	1	1	1
	1	0	0	1	0	0	0	0	0	0	0	1	1	1
	1	0	1	1	0	1	0	0	0	0	0	0	1	1
	1	1	0	1	1	0	0	0	0	0	0	0	0	1
	1	1	1	1	1	1	0	0	0	0	0	0	0	0

В данной таблице значение X_1 соответствует сравнению первого набора A_1 числа А со всеми значениями числа В, значение X_2 соответствует сравнению второго набора и т. д.

Для записи логического выражения на основании таблицы истинности построим карту Карно.

		$\overline{a_2}$		a_1			a_2		
		$\overline{a_0}$							
000	0	1	1	1	1	1	1	0	
100	4	0	1	1	0	0	1	0	 b_2
110	6	0	0	1	0	0	0	0	
010	2	0	1	1	1	0	1	1	 b_1
011	3	0	1	1	0	0	1	1	
111	7	0	0	0	0	0	0	0	 b_2
101	5	0	0	1	0	0	1	0	
001	1	0	1	1	1	1	1	1	 b_0
		001	101	111	011	010	110	100	
		1	5	7	3	2	6	4	0

Запишем логическое выражение для выходной переменной.

$$x = a_2 \cdot (b_2) + a_1 \cdot (b_1) \cdot (b_2) + a_1 \cdot a_2 \cdot (b_1) + a_0 \cdot a_2 \cdot (b_0) \cdot (b_1) + \dots$$

(

$$(b_1) \cdot (a_2 + (b_2)) + a_1 \cdot ((b_2) + a_2) = a_2 \cdot (b_2) + a_1 \cdot (b_1) \cdot ((b_2) + a_2) + \dots$$

Построим схему на бесконтактных элементах И-НЕ. Для этого преобразуем выражение в базис Шеффера.

$a_0|a_2|\overline{b_0}$

Схема на бесконтактных элементах И-НЕ представлена на рисунке 3.

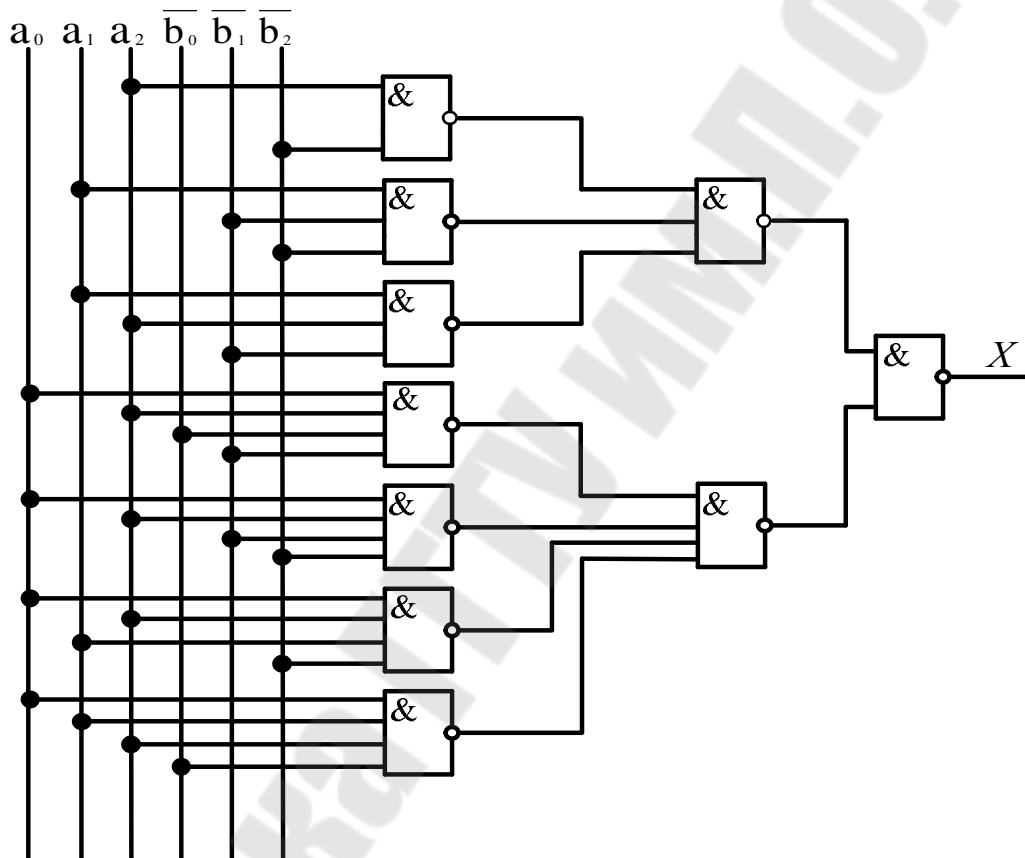


Рисунок 3 – Схема устройства сравнения двух чисел на бесконтактных элементах И-НЕ

Задание 4. Синтезировать схему сравнения двух четырёхразрядных двоичных чисел A и B, в соответствии с заданными условиями работа автомата (таблица 4).

Таблица 4

Вариант	Условие работы автомата	Базис бесконтактных элементов
1	X=1 если , x=0 если	И-НЕ
2	X=1 если , x=0 если $A + B \leq 14$	ИЛИ-НЕ
3	X=1 если , x=0 если $A + B \leq 15$	И-НЕ
4	X=1 если , x=0 если $A + B \leq 6$	ИЛИ-НЕ
5	X=1 если , x=0 если $A + B \leq 7$	И-НЕ
6	X=1 если , x=0 если $A + B \leq 8$	ИЛИ-НЕ
7	X=1 если , x=0 если $A + B \leq 9$	И-НЕ
8	X=1 если , x=0 если $A + B \leq 10$	ИЛИ-НЕ
9	X=1 если , x=0 если $A + B \leq 11$	И-НЕ
10	X=1 если , x=0 если $A + B \leq 12$	ИЛИ-НЕ
11	X=1 если , x=0 если $A + B \leq 4$	И-НЕ
12	X=1 если $A - B > 13$, x=0 если $A - B \leq 13$	ИЛИ-НЕ
13	X=1 если $A - B > 14$, x=0 если $A - B \leq 14$	И-НЕ
14	X=1 если $A - B > 15$, x=0 если $A - B \leq 15$	ИЛИ-НЕ
15	X=1 если $A - B > 6$, x=0 если $A - B \leq 6$	И-НЕ
16	X=1 если $A - B > 7$, x=0 если $A - B \leq 7$	ИЛИ-НЕ
17	X=1 если $B - A > 13$, x=0 если $B - A \leq 13$	И-НЕ
18	X=1 если $B - A > 4$, x=0 если $B - A \leq 4$	ИЛИ-НЕ
19	X=1 если $B - A > 5$, x=0 если $B - A \leq 5$	И-НЕ
20	X=1 если $B - A > 6$, x=0 если $B - A \leq 6$	ИЛИ-НЕ
21	X=1 если $B - A > 7$, x=0 если $B - A \leq 7$	И-НЕ
22	X=1 если , x=0 если	ИЛИ-НЕ
23	X=1 если , x=0 если	И-НЕ
24	X=1 если , x=0 если	ИЛИ-НЕ
25	X=1 если , x=0 если	И-НЕ
26	X=1 если , x=0 если	ИЛИ-НЕ
27	X=1 если , x=0 если	И-НЕ
28	X=1 если , x=0 если	ИЛИ-НЕ
29	X=1 если , x=0 если	И-НЕ
30	X=1 если , x=0 если	ИЛИ-НЕ

Линейный интерполятор с параллельным переносом

Линейный интерполятор может рассматриваться как преобразователь числового кода в унитарный. Упрощенная схема линейного интерполятора изображена на рисунке 4. Из блока задания программы (БЗП) информация о приращениях по координатам в заданном кадре программы в двоичном коде поступает в соответствующие регистры Δx и Δy , а о скорости перемещения - на управляемый делитель частоты (УДЧ). В свою очередь УДЧ соединен с генератором тактовых импульсов (ГТИ), работающим с постоянной частотой. Регистр Δx соединен со счетчиком X через вентили I_1, \dots, I_4 , которые представляют собой схемы совпадения. Аналогичным образом выполнена часть схемы, относящаяся к оси Y .

Пример. Пусть приращения координат в кадре составляют $\Delta x = X_2 - X_1 = 1$ мм, $\Delta y = Y_2 - Y_1 = 0,6$ мм. При цене одного импульса (дискретности системы) $h = 0,1$ мм/имп величины приращений в элементарных шагах составят $\Delta x = 10$, $\Delta y = 6$ или в двоичном коде $\Delta x = 1010$, $\Delta y = 0110$. Эти числа вводятся в регистры Δx и Δy . В счетчики X и Y для ускорения процесса счета введены постоянные числа, равные машинной единице 1000. Производя вычисления, можно убедиться, что ее наличие сказывается лишь на скорости счета. Интерполятор будет работать и в случае, если в счетчиках первоначальное число будет 0000, однако при этом для движения от одной опорной точки к другой потребуется большее число импульсов от ГТИ. От УДЧ сигналы поступают на схемы совпадения $I_1 - I_4$ и $I_1' - I_4'$. Другие входы этих схем соединены с соответствующими разрядами регистров Δx и Δy . Таким образом, импульсы от УДЧ проходят в счетчик только тогда, когда на обоих входах схем совпадения имеется 1. Другими словами, при поступлении каждого тактового импульса от УДЧ к числу, имеющемуся в счетчике, добавляется число, записанное в соответствующем регистре, т.е. в счетчик X добавляется величина $\Delta x = 1010$, а в счетчик Y добавляется $\Delta y = 0110$.

При переполнении счетчиков появляются импульсы, подаваемые на выход интерполятора. Они могут быть использованы в схеме управления станком непосредственно или записаны на магнитную ленту МЛ с помощью магнитных головок (МГ) X и Y . Для рассматриваемого примера состояние элементов схемы интерполятора приведено в табл.5. Информация, записанная в

колонках "сигнал X" и "сигнал Y", и является программой перемещения РО станка, записанной в унитарном коде.

Окончание процесса счета фиксируется по количеству выходных импульсов. К этому времени по оси X должно быть выдано 10 импульсов, а по оси Y - 6.

График движения РО, соответствующий полученной программе, приведен на рис. 4. Естественно, что угол наклона аппроксимирующей прямой должен быть равен заданному: $\alpha = \arctg(\Delta y/\Delta x) = \arctg 0,6$. Для фиксации окончания процесса интерполирования интерполяторы обычно снабжаются (на схеме не показано) дополнительными регистрами Δx и Δy , из которых вычитаются сигналы по соответствующим осям. Когда в обоих дополнительных регистрах образуется 0, интерполяция на данном участке заканчивается, и схема переходит к интерполяции следующего участка.

Таблица 5.

Номер тактового импульса	Координата X		Координата Y	
	Состояние счетчика	Сигнал X	Состояние счетчика	Сигнал X
0	1000	0	1000	0
1	0010	1	1110	0
2	1100	0	0100	1
3	0110	1	1010	0
4	0000	1	0000	1
5	1010	0	0110	0
6	0100	1	1100	0
7	1110	0	0010	1
8	1000	1	1000	0
9	0010	1	1110	0
10	1100	0	0100	1
11	0110	1	1010	0
12	0000	1	0000	1
13	1010	0	0110	0
14	0100	1	1100	0
15	1110	0	0010	1
16	1000	1	1000	0

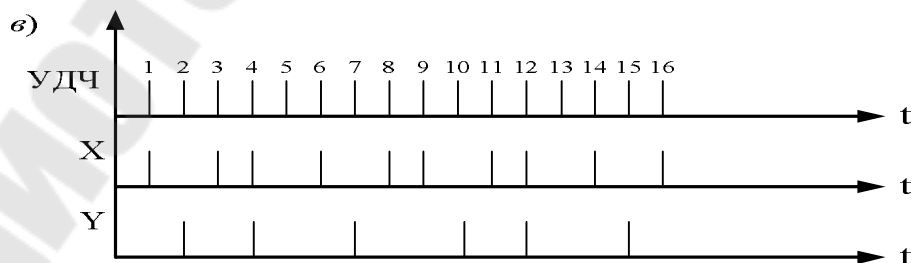
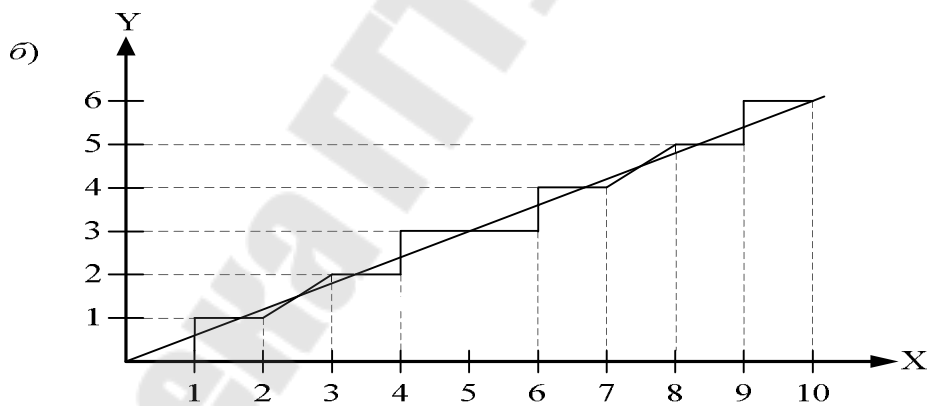
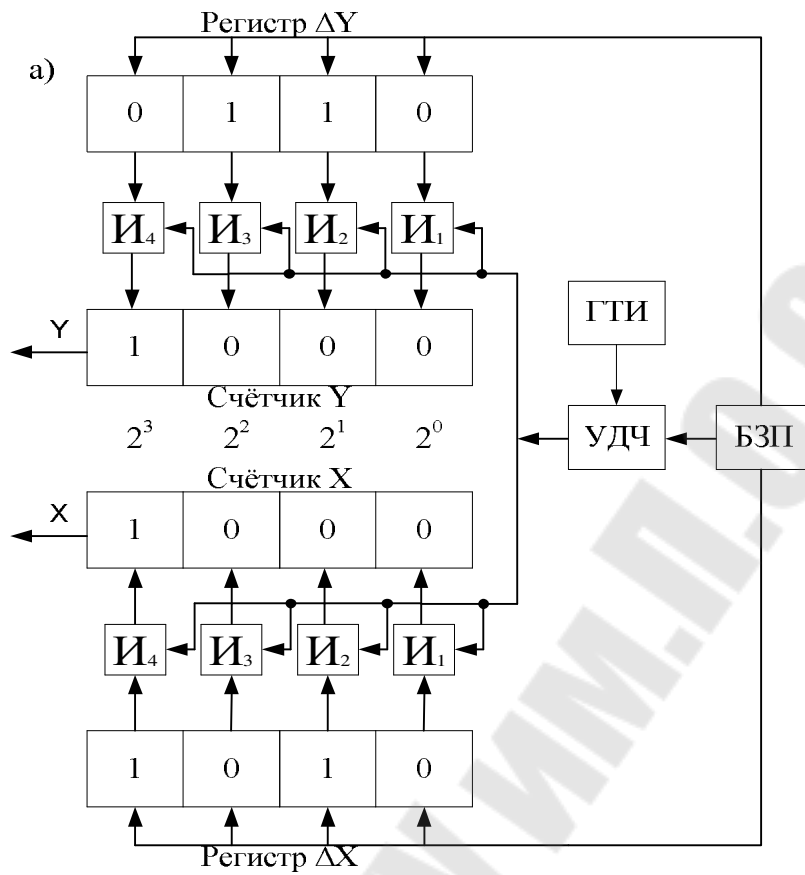


Рисунок 4 -Упрощенная схема линейного интерполятора (а), траектория рабочего органа (б) и распределение импульсов по координатам X и Y (в).

Задание 5

1. Получить график движения рабочего органа и временную диаграмму последовательности импульсов по каждой координате при использовании линейного интерполятора, по схеме параллельного переноса. Данные координат траектории приведены в таблице 6;

2. Составить упрощенную схему линейного интерполятора;

3. Составить принципиальную схему линейного интерполятора по схеме параллельного переноса. Произвести выбор элементов схемы.

Таблица 6

Вариант	A (x,y,z)	B (x,y,z)
1	10,15,2	11, 8, 13
2	1, 13, 5	1, 14, 6
3	9, 4, 11	7, 15, 9
4	8, 4, 2	4, 12, 6
5	5, 12, 13	14, 2, 8
6	2, 14, 4	3, 11, 13
7	14, 1, 13	12, 7, 3
8	8, 2, 1	3, 14, 7
9	2, 1, 10	6, 13, 1
10	10, 3, 8	1, 11, 12
11	1, 12, 2	10, 11, 5
12	9, 8, 3	14, 6, 2
13	6, 5, 1	5, 3, 9
14	10, 2, 15	11, 8, 4
15	12, 11, 8	12, 11, 1
16	15, 6, 3	1, 12, 11
17	12, 2, 10	1, 4, 12
18	9, 12, 5	1, 7, 8
19	11, 13, 7	11, 10, 7
20	7, 9, 14	14, 3, 1
21	3, 4, 9	6, 7, 1
22	4, 10, 2	4, 5, 3
23	8, 14, 2	7, 6, 13
24	3, 2, 4	10, 3, 5
25	8, 14, 12	9, 13, 6
26	2, 15, 13	6, 10, 8
27	12, 13, 15	4, 15, 13
28	3, 1, 4	8, 4, 15
29	2, 11, 12	15, 4, 2
30	14, 10, 6	1, 3, 11

Литература

1. Ильин О.П. Системы программного управления производственными установками и робототехническими комплексами. –Мн.: Выш. шк.,1988. – 285с.
2. Перельман Б. Л. Отечественные микросхемы и зарубежные аналоги : справочник. - Москва : НТЦ Микротех, 2001. - 375с
3. Шило В. Л. Популярныe цифровые микросхемы : справочник. - Москва : Радио и связь, 1988. - 352с.

Содержание

	стр.
Аксиомы алгебры логики	3
Законы алгебры логики	6
Минимизация логических функций с помощью карты Карно	8
Задание № 1	10
Задание № 2	10
Минимизация системы уравнений, описывающей комбинационный автомат со многими входами	11
Задание № 3	14
Синтез схемы комбинационного автомата	16
Задание № 4	19
Линейный интерполятор с параллельным переносом	20
Задание № 5	23
Литература	24

Логвин Владимир Васильевич
Веппер Леонид Владимирович

ПРОЕКТИРОВАНИЕ ДИСКРЕТНЫХ СИСТЕМ УПРАВЛЕНИЯ

**Учебно-методическое пособие
по курсовой работе для студентов
специальности 1-53 01 05 «Автоматизированные
электроприводы» дневной формы обучения**

Подписано к размещению в электронную библиотеку
ГГТУ им. П. О. Сухого в качестве электронного
учебно-методического документа 14.02.20.

Рег. № 37Е.

<http://www.gstu.by>