



Министерство образования Республики Беларусь

Учреждение образования
«Гомельский государственный технический
университет имени П. О. Сухого»

Институт повышения квалификации
и переподготовки

Кафедра «Промышленная теплоэнергетика и экология»

М. Н. Новиков

ТЕХНИЧЕСКАЯ ТЕРМОДИНАМИКА

ПРАКТИКУМ

**по выполнению лабораторных работ
для слушателей специальности переподготовки
1-43 01 71 «Техническая эксплуатация
теплоэнергетических установок
и систем теплоснабжения»
заочной формы обучения**

Гомель 2019

УДК 536.7(075.8)
ББК 31.31я73
Н73

*Рекомендовано кафедрой «Промышленная теплоэнергетика и экология»
ГГТУ им. П. О. Сухого
(протокол № 21 от 30.04.2019 г.)*

Рецензент: зав. каф. «Физика и электротехника» ГГТУ им. П. О. Сухого
д-р физ.-мат. наук, проф. *П. А. Хило*

Новиков, М. Н.

Н73 Техническая термодинамика : практикум по выполнению лаборатор. работ для слушателей специальности переподготовки 1-43 01 71 «Техническая эксплуатация теплоэнергетических установок и систем теплоснабжения» заоч. формы обучения / М. Н. Новиков. – Гомель : ГГТУ им. П. О. Сухого, 2019. – 21 с. – Систем. требования: РС не ниже Intel Celeron 300 МГц ; 32 Mb RAM ; свободное место на HDD 16 Mb ; Windows 98 и выше ; Adobe Acrobat Reader. – Режим доступа: <http://elib.gstu.by>. – Загл. с титул. экрана.

Практикум по выполнению лабораторных работ по курсу «Техническая термодинамика» предназначен для слушателей Института повышения квалификации и переподготовки специальности 1-43 01 71 «Техническая эксплуатация теплоэнергетических установок и систем теплоснабжения» Гомельского государственного технического университета имени П.О. Сухого.

Представленный материал позволит слушателям получить практические навыки исследования основных термодинамических процессов идеальных и реальных газов.

**УДК 536.7(075.8)
ББК 31.31я73**

© Учреждение образования «Гомельский
государственный технический университет
имени П. О. Сухого», 2019

Содержание

1. Лабораторная работа № 1. Исследование процессов идеальных газов.....	4
2. Лабораторная работа № 2. Исследование кривой упругости водяного пара.....	15
Литература.....	21

ЛАБОРАТОРНАЯ РАБОТА № 1

ИССЛЕДОВАНИЕ ПРОЦЕССОВ ИДЕАЛЬНЫХ ГАЗОВ

Цель работы:

часть 1: исследовать изотермический процесс. Проверить справедливость закона Бойля-Мариотта на примере воздуха.

часть 2: исследовать изохорный процесс. Проверить справедливость закона Шарля на примере воздуха.

часть 3: исследовать изобарный процесс. Проверить справедливость закона Гей-Люссака на примере воздуха.

Теоретическая часть

При изучении термодинамических процессов идеальных газов должны быть решены основные задачи:

1. Определение уравнения процесса $f(p, v)=0$, устанавливающего закономерность изменения состояния рабочего тела в процессе.

2. Выявление особенностей преобразования подведенной к рабочему телу количества теплоты, распределение ее между изменением внутренней энергии и совершаемой рабочим телом внешней работой. Основой решения задачи является уравнение первого начала термодинамики, записанное при соблюдении условий, присущих рассматриваемому процессу. Совокупность уравнений процесса и состояния идеального газа дают возможность получать соотношения различных параметров газа в виде функциональных зависимостей вида: $p=f(v)$; $s=f(T)$ и др.

Основными процессами являются: изохорный, протекающий при постоянном объеме; изобарный, протекающий при постоянном давлении; изотермический, происходящий при постоянной температуре; адиабатный – процесс, при котором отсутствует теплообмен с окружающей средой, и политропный, удовлетворяющий уравнению $p v^n = const$.

Значение показателя политропы определяет расположение и характер протекания политропического процесса на p - v диаграмме (см. рисунок 1.1).

Все процессы, исходящие из точки O и располагаемые левее изохоры $n=\pm\infty$, имеют отрицательную работу, т.к. сопровождаются сжатием рабочего тела. Справа от изохоры – положительную работу, т.к. сопровождаются расширением рабочего тела. Процессы, начинающиеся в точке O и распо-

лагающиеся правее и выше адиабаты ($n=k=\text{const}$), в областях I-III и VIII (заштрихованы) протекают с подводом теплоты из вне, а в областях IV – VII – с отводом теплоты.

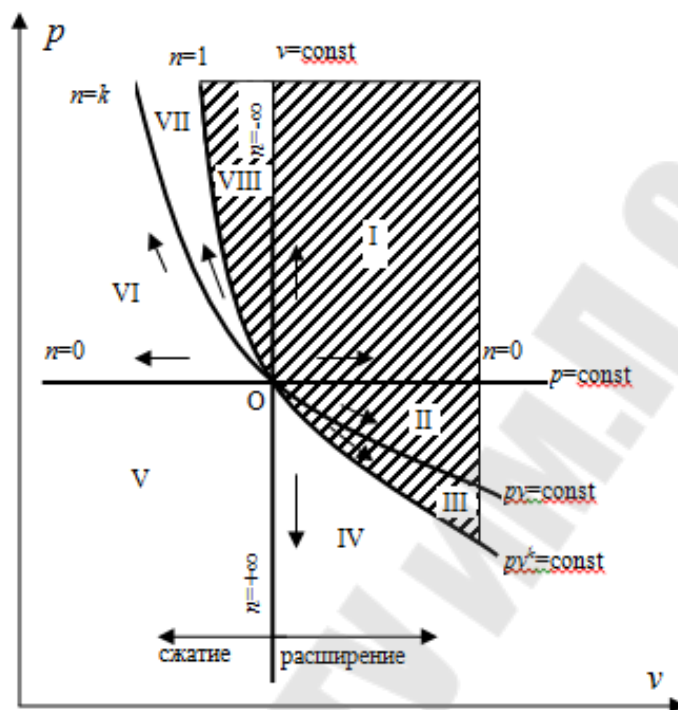


Рисунок 1.1 – p - v диаграмма термодинамических процессов

Описание опытной установки

Установка состоит из стенда и навесного устройства. Конструктивно стенд представляет собой основание оборудованное:

- 1) интегрированной столешницей;
- 2) вертикальным рабочим полем с сеткой отверстий для быстрого монтажа навесных устройств;
- 3) рабочую панель с органами управления и устройствами индикации (см. рисунок 1.2).

К стенду подключается внешний источник сжатого воздуха (компрессор).

Навесное устройство (см. рисунок 1.3) представляет собой пневматический цилиндр двустороннего действия, установленный на раме. На пневматическом цилиндре (параметры цилиндра приведены в таблице 1.1) смонтирована система подачи и сброса воздуха, а также бандажный нагревательный элемент. Пневматическая схема навесного устройства изображена на рисунке 1.3.

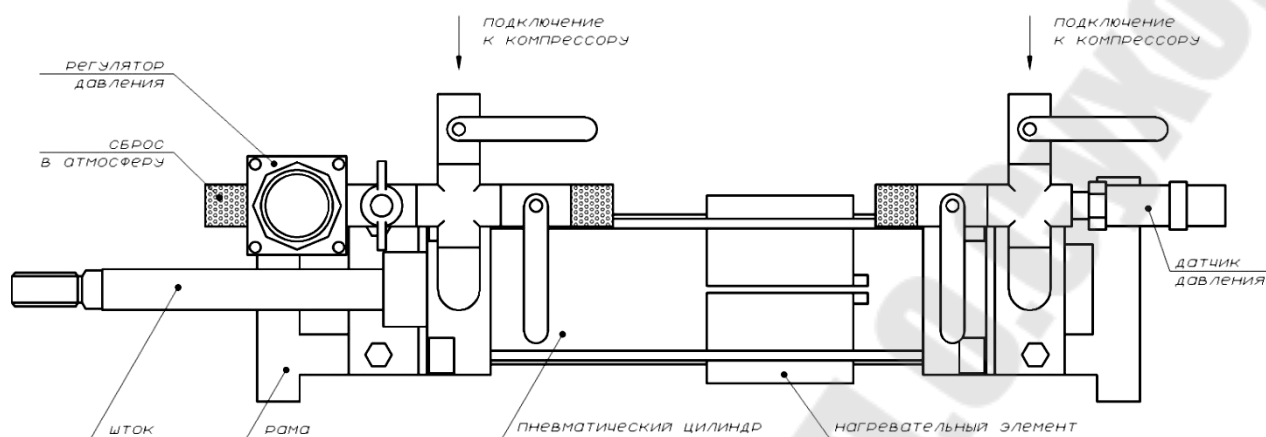


Рисунок 1.2 – Навесное устройство

Для проведения экспериментов следует установить навесное устройство на рабочее поле стенда при помощи эксцентриков и зафиксировать их поворотом ручки.

Таблица 1.1

Характеристики установки

Параметр	Единицы измерения	Значение параметра
Тип цилиндра	—	двустороннего действия
Максимальное рабочее давление	bar	10
Внутренний диаметр цилиндра	м	0,08
Ход штока	м	0,2
Диаметр штока	м	0,025
Усилие на штоке цилиндра штоковая полость при 4 bar	Н	1600
Усилие на штоке цилиндра бесштоковая полость при 4 bar	Н	1772
Максимальная допустимая температура	$^{\circ}\text{C}$	100
Начальный объем бесштоковой полости**, V_0	м^3	$6,9 \cdot 10^{-5}$

Соединить шлангом выход компрессора и штуцера на навесном устройстве. Разъем электрического кабеля навесного устройства подключить к разьему X10 на панели стенда (см. рисунок 1.5).

Подключить компрессор к электросети и установить в ресивере компрессора давление 5...8 bar (см. **инструкцию по работе с компрессором**).

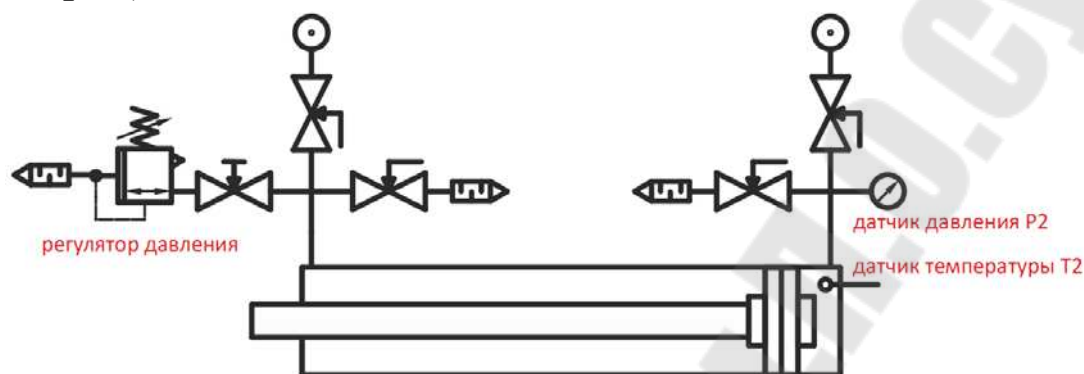


Рисунок 1.3 – Пневматическая схема навесного устройства

Мертвый объем и конструктивные элементы бесштоковой полости цилиндра при крайнем правом положении штока (максимально задвинут), образуют начальный минимальный объем V_0^{**} (см. таблицу 1.1).

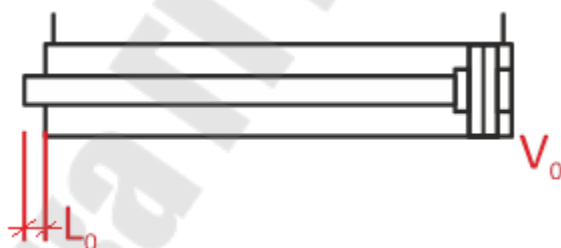


Рисунок 1.4 – К определению объема бесштоковой полости

Измерительная система стенда позволяет измерять давление P_2 и температуру T_2 в полости пневматического цилиндра (исследуемом объеме), атмосферное давление P_1 и температуру T_1 .

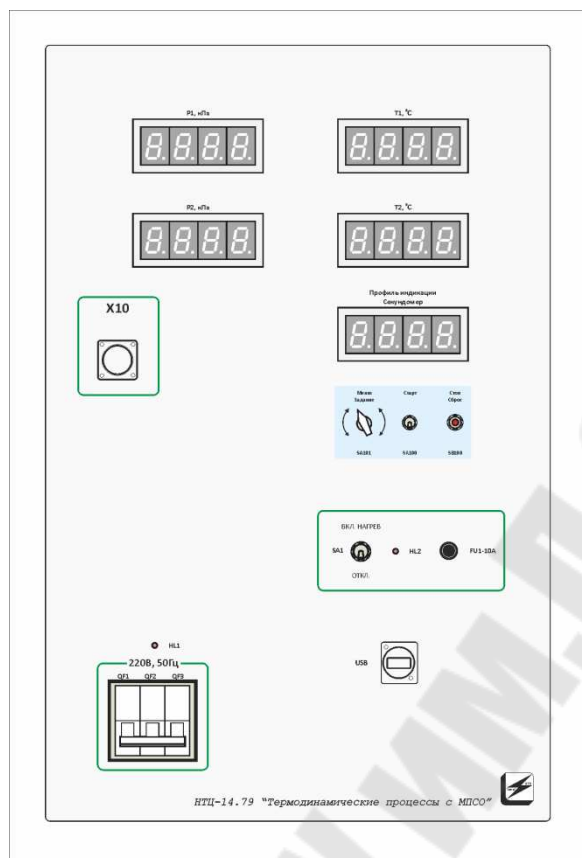


Рисунок 1.5 – Панель станда

Нагрев цилиндра при проведении работ, осуществляется бандажным нагревательным элементом. Включение нагревателя осуществляется тумблером SA1, при работающем нагревательном элементе светится индикатор HL2.

Объем полости цилиндра при любом положении штока вычисляется как:

$$V = V_0 + L \cdot S, \quad (1.1)$$

где L – текущее положение штока, м;

S – площадь цилиндра, м^2 .

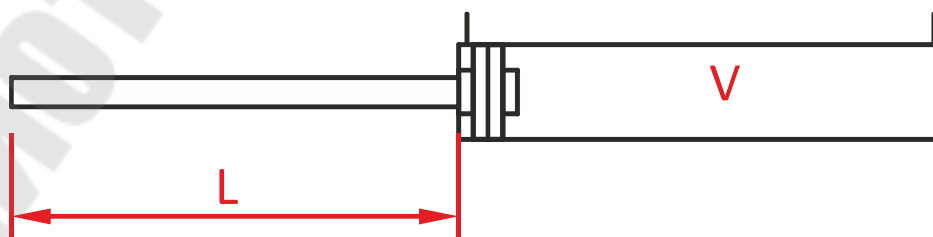


Рисунок 1.6 – Определение объема полости цилиндра

Порядок выполнения работы

Часть 1 – Изотермический процесс

1. Установить устройство на рабочее поле стенда.
2. Присоединить выход компрессора к устройству.
3. Включить питание стенда (три автоматических выключателя «Сеть»).
4. Отрегулировать на минимум регулятор давления на выходе компрессора. Закрыть все краны на устройстве (В1...В5). Выставить на минимум регулятор давления на устройстве.
5. Включить компрессор. Создать в ресивере давление 0,5...0,8 МПа.
6. Отрегулировать давление на выходе компрессора до требуемого уровня (0,1...0,5 МПа).
7. Открыть краны В2, В4.
8. Переместить шток цилиндра в крайнее левое положение.
9. Закрыть краны В2, В4.
10. Открыть кран В1. Установить в полости цилиндра требуемое давление.
11. Измерить положение штока, установившиеся значения температуры и давления в полости цилиндра занести в таблицу 1.2.
12. Увеличить давление на выходе компрессора с помощью регулятора.
13. Открыть (приоткрыть) кран В3, так, чтобы шток цилиндра переместился на несколько сантиметров (исследуемый объем уменьшится).
14. Дождаться, пока температура в полости цилиндра установится равной начальной. Измерить положение штока, установившиеся значения температуры и давления в полости цилиндра занести в таблицу 2.
15. Повторять пункты 12...14, до достижения штоком цилиндра крайнего положения.
16. Провести (если требуется) новый эксперимент при других начальных условиях (давлении и температуре).
17. Выключить питание стенда (три автоматических выключателя «Сеть»).
18. Закрыть краны В1, В3. Оставить открытыми краны В2, В4. Сбросить давление из ресивера компрессора. Выключить компрессор.

Часть 2 – Изохорный процесс

1. Установить устройство на рабочее поле стенда.
2. Присоединить выход компрессора к устройству.
3. Включить питание стенда (три автоматических выключателя «Сеть»).
4. Отрегулировать на минимум регулятор давления на выходе компрессора. Закрывать все краны на устройстве (В1...В5). Выставить на минимум регулятор давления на устройстве.
5. Включить компрессор. Создать в ресивере давление 0,5...0,8 МПа.
6. Отрегулировать давление на выходе компрессора до требуемого уровня (0,2...0,4 МПа).
7. Открыть краны В2, В4.
8. Переместить шток цилиндра в крайнее левое положение.
7. Закрывать краны В2, В4.
9. Открыть кран В1. Установить в полости цилиндра требуемое давление (0...0,5 МПа).
10. Закрывать кран В1.
11. Измерить установившиеся значения температуры и давления в полости цилиндра занести в таблицу 1.3.
12. Включить нагревательный элемент цилиндра тумблером SA1.
13. По мере нагрева воздуха в полости цилиндра, занести данные в таблицу 1.3.
14. Продолжить эксперимент до тех пор, пока давление в полости цилиндра перестанет расти.
15. Выключить нагрев тумблером SA1.

Часть 3 – Изобарный процесс

1 Изобарное расширение при атмосферном давлении

1. Установить устройство на рабочее поле стенда.
2. Присоединить выход компрессора к устройству.
3. Включить питание стенда (три автоматических выключателя «Сеть»).
4. Открыть краны В2, В4.
5. Переместить шток цилиндра в среднее положение.
6. Закрывать краны В2...В4, В1 оставить открытым.

7. Измерить положение штока, установившиеся значения температуры и давления в полости цилиндра занести в таблицу 1.4.

8. Включить нагревательный элемент цилиндра тумблером SA1.

9. При нагреве цилиндра, воздух расширится, что приведет к росту давления P_2 , шток цилиндра начнет движение влево и давление P_2 будет стремиться к атмосферному. Если давление P_2 превысит первоначальное, более чем на 1 кПа, то для сохранения в полости цилиндра постоянного давления – сдвинуть шток вручную.

10. После перемещения штока, измерить его положение L_N . Величины L_N и t занести в таблицу 1.4.

11. Продолжить эксперимент до тех пор, пока давление в полости цилиндра перестанет расти.

12. Выключить нагрев тумблером SA1.

13. Выключить питание стенда (три автоматических выключателя «Сеть»).

2 Изобарное расширение при повышенном давлении

1. Провести (если требуется) новый эксперимент при другом начальном давлении. Перед экспериментом цилиндр должен быть охлажден до комнатной температуры.

2. Включить питание стенда (три автоматических выключателя «Сеть»).

3. Отрегулировать на минимум регулятор давления на выходе компрессора. Закрыть все краны на устройстве (B1...B5). Выставить на минимум регулятор давления на устройстве.

4. Включить компрессор. Создать в ресивере давление 5...8 bar.

5. Отрегулировать давление на выходе компрессора до требуемого уровня (0...5 bar).

6. Для перемещения штока цилиндра в крайнее левое положение откройте последовательно краны B1, B4. После остановки штока закрыть B1, B4.

7. Отрегулировать на минимум регулятор давления на компрессоре.

8. Для установки штока цилиндра в среднее положение открыть кран B3 и плавно поднимая давление регулятором на компрессоре, добиться перемещения штока в среднее положение. Закрыть кран B3.

9. Включить нагревательный элемент цилиндра тумблером SA1.

10. При нагрева полости цилиндра, воздух расширится, что приведет к росту давления P_2 , для сохранения в полости цилиндра по-

стоянного давления – плавно вращая ручку регулятора на устройстве сравнить давление из штоковой полости цилиндра, что приведет к перемещению штока.

11. После перемещения штока, измерить его положение L_N . Величины L_N и t занести в таблицу 1.4.

12. Продолжить эксперимент до тех пор, пока давление в полости цилиндра перестанет расти.

13. Выключить нагрев тумблером SA1.

14. Выключить питание стенда (три автоматических выключателя «Сеть»).

15. Закрывать краны В1, В3. Оставить открытыми краны В2, В4. Сбросить давление из ресивера компрессора. Выключить компрессор.

16. Провести (если требуется) новый эксперимент при другом начальном давлении. Перед экспериментом цилиндр должен быть охлажден до комнатной температуры.

17. Выключить питание стенда (три автоматических выключателя «Сеть»).

18. Закрывать краны В1, В3. Оставить открытыми краны В2, В4. Сбросить давление из ресивера компрессора. Выключить компрессор.

Обработка результатов эксперимента

Часть 1 – Изотермический процесс

1. Вычислить V , P , T и заполнить таблицу 1.2.

$$V = V_0 + L \cdot S. \quad (1.2)$$

2. Абсолютное давление в исследуемом объеме равно сумме атмосферного давления (P_1) и избыточного в полости цилиндра (P_2):

$$P = P_1 + P_2. \quad (1.3)$$

3. Абсолютная температура находится по формуле:

$$T = t + 273,15. \quad (1.4)$$

4. Вычислить для каждого шага сжатия N произведение PV . Данные занести в таблицу 1.2.

5. Построить график зависимости $P = f(V)$.

Часть 2 – Изохорный процесс

1. Вычислить P , T и заполнить таблицу 1.3.

2. Вычислить для каждой точки нагрева N отношение P/T . Данные занести в таблицу 1.3.

3. Построить график зависимости $P=f(T)$.

Таблица 1.2

Исследование изотермического процесса

Параметр	Измерено			Вычислено			
	положение штока	избыточное давление	температура процесса	объем камеры	абсолютное давление в камере	температура процесса	PV
<i>N</i>	<i>L</i> , мм	<i>P</i> ₂ , кПа	<i>t</i> , °С	<i>V</i> , м ³	<i>P</i> , Па	<i>T</i> , К	–
1							
2							
3							
...							

Таблица 1.3

Исследование изохорного процесса

Параметр	Измерено			Вычислено		
	время	избыточное давление	температура процесса	абсолютное давление в камере	температура процесса	P/T
<i>N</i>	сек	<i>P</i> ₂ , кПа	<i>t</i> , °С	<i>P</i> , Па	<i>T</i> , К	–
1						
2						
3						
...						

Часть 3 – Изобарный процесс

1. Вычислить P , T , V и заполнить таблицу 1.4.
2. Вычислить для каждой точки нагрева N отношение V/T . Данные занести в таблицу 1.4.
3. Построить график зависимости $P=f(T)$.

Таблица 1.4

Исследование изобарного процесса

Параметр	Измерено		Вычислено		
	положение штока	температура процесса	объем камеры	температура процесса	V/T
N	$L, \text{ мм}$	$t, ^\circ\text{C}$	$V, \text{ м}^3$	$T, \text{ К}$	–
1					
2					
3					
4					
5					
...					

Контрольные вопросы

1. Уравнение Менделеева-Клапейрона.
2. Первый закон термодинамики.
3. Идеальный газ.
4. Изохорный процесс в p - v и T - s координатах.
5. Изохорный процесс. Основные уравнения.
6. Изобарный процесс в p - v и T - s координатах.
7. Изобарный процесс. Основные уравнения.
8. Изотермический процесс в p - v и T - s координатах.
9. Изотермический процесс. Основные уравнения.
10. Адиабатный процесс в p - v и T - s координатах.
11. Адиабатный процесс. Основные уравнения.

ЛАБОРАТОРНАЯ РАБОТА № 2

ИССЛЕДОВАНИЕ КРИВОЙ УПРУГОСТИ ВОДЯНОГО ПАРА

Цель работы: экспериментальное установление зависимости абсолютного давления насыщенного водяного пара p_n от его температуры T_n в процессе парообразования; ознакомление с методом определения теплоты парообразования водяного пара r на основании экспериментально полученной упругости $p_n = f(T_n)$.

Теоретическая часть

Процесс превращения вещества из жидкого состояния в газообразное называется парообразованием.

Процесс кипения заключается в том, что если к жидкости подводить теплоту, то при некоторой температуре, зависящей от физических свойств жидкости и давления, наступает процесс парообразования как на свободной поверхности жидкости, так и внутри ее.

Пар, соприкасающийся с жидкостью и находящийся с ней в термическом равновесии, называется насыщенным. С изменением температуры жидкости равновесие нарушается, вызывая соответствующее изменение плотности и давления насыщенного пара.

Насыщенный пар, в котором отсутствуют взвешенные мельчайшие частицы жидкой фазы, называется сухим насыщенным паром. Состояние сухого насыщенного пара определяется только одним параметром - давлением или удельным объемом, или температурой. Насыщенный пар, в котором содержатся взвешенные высокодисперсные частицы жидкой фазы, равномерно распределенные по всей массе пара, называется влажным насыщенным паром.

Отношение массы сухого насыщенного пара к суммарной массе влажного насыщенного пара (пар+жидкость) обозначается X и называется степенью сухости пара или паросодержанием.

Если сухому насыщенному пару сообщить некоторое количество теплоты при постоянном давлении, то температура его будет возрастать. Пар, получаемый в этом процессе, называется перегретым. Он по своим физическим свойствам приближается к газу и тем ближе, чем выше степень перегрева.

Фазовая диаграмма воды представляет собой график зависимости удельных объемов воды и пара от давления (рисунок 2.1). Кривая AE выражает зависимость удельного объема воды от давления при температуре $0\text{ }^{\circ}\text{C}$. Так как вода – вещество почти несжимаемое, то кривая AE почти параллельна оси ординат. Если при постоянном давлении сообщить воде теплоту, то ее температура будет повышаться (линия t_m вода закипает (точка A'). В случае дальнейшего подвода теплоты при постоянном давлении начинается процесс парообразования. В момент окончания парообразования в точке B' пар будет сухим насыщенным. Процесс парообразования $A'B'$ является одновременно изобарным и изотермическим.

Рисунок 2.1 График зависимости давления от удельных объемов воды и пара

Кривая AK – нижняя пограничная кривая ($x = 0$) – это геометрическое место точек, отображающих состояние кипящей жидкости при различных давлениях.

Кривая KB – верхняя пограничная кривая ($x = 1$) – это геометрическое место точек, отображающих состояние сухого насыщенного пара при различных давлениях; обе кривые делят диаграмму на три части. Влево от кривой AK располагается область жидкости. Между кривыми AK и KB располагается двухфазная система, состоящая из смеси воды и сухого пара. Вправо от KB и вверх от точки K – располагается область перегретого пара. K – критическая точка. Количество теплоты, затраченное на парообразование 1 кг воды при температуре кипения до сухого насыщенного пара, называется удельной теплотой парообразования. Удельная теплота парообразования расходуется на изменение внутренней энергии ($u'' - u$) и на внешнюю работу расширения $p(\nu'' - \nu)$. Теплота парообразования: $r = (u'' - u) + p(\nu'' - \nu) = \rho + \phi$, Дж/кг.

Величина ρ – внутренняя, а ϕ – внешняя теплота парообразования.

Переход вещества с заданным давлением p_n из жидкой фазы в газообразную происходит при определенной температуре T_n , называемой температурой насыщения, и осуществляется за счет подвода теплоты парообразования r . Очевидно, что каждое равновесное состояние фаз «жидкость-пар» изобразится точкой фазовой p, T -

диаграммы, а кривая, соединяющая такие точки, представляет зависимость $p_n = f(T_n)$ и называется кривой фазового равновесия.

Фазовая диаграмма водяного пара приведена на рисунке 2.2. На ней изображена соответствующая кривая фазового равновесия – так называемая кривая упругости.

Точки, лежащие на кривой фазового равновесия, соответствуют двухфазной системе «жидкость-пар». Точки, лежащие на p, T -диаграмме по обе стороны от кривой упругости, соответствуют однородным состояниям вещества, т.е. отдельным фазам.

Кривая фазового равновесия, как видно из рисунка 2.2, начинается в «тройной точке», где достигается равновесное состояние трех фаз – жидкость, твердое тело, пар, и заканчивается в критической точке K , для которой плотность жидкой и газообразной фаз одинаковы.

Параметры критической точки определяются значениями критического давления p_k – наибольшего давления, при котором возможно существование двухфазной системы «жидкость-пар», и критической температуры T_k – наивысшей температуры, при которой возможно существование жидкой фазы. При давлениях, превосходящих p_k , переход из жидкого состояния в газообразное отсутствует, поскольку при таких давлениях нет принципиального различия между жидкостью и газом.

В технической термодинамике ко всяким изменениям агрегатного состояния химически однородных веществ (сублимация, плавление, конденсация) применимо уравнение Клайперона-Клаузиуса, которое для процесса парообразования имеет вид:

$$r = T_n (v'' - v') \frac{dp_n}{dT_n}, \quad (2.1)$$

где r – теплота парообразования, кДж/кг;

T_n – температура фазового перехода (для процесса парообразования – температура насыщения), К;

p_n – абсолютное давление насыщенного водяного пара, кПа;

v'', v' – удельные объемы находящихся в равновесии фаз (для процесса парообразования – удельные объемы сухого насыщенного пара и кипящей воды) м³/кг;

$\frac{dp_n}{dT_n}$ – производная от давления по температуре, взятая на кривой фазового перехода или кривой упругости, кПа/К.

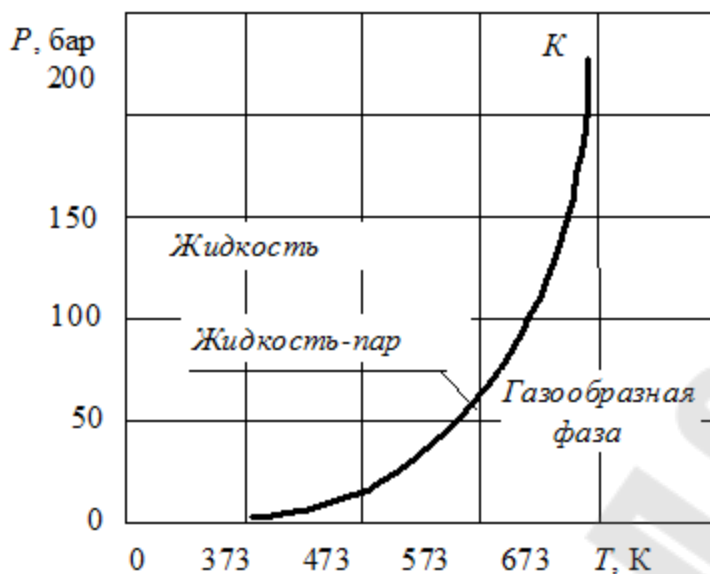


Рисунок 2.2 – Кривая упругости водяного пара

Входящие в формулу (2.1) абсолютное давление p_n и температура T_n вычисляются по формулам:

$$p_n = p_{\text{бар}} - p_{\text{вак}}, \quad T_n = t_n + 273,15, \quad (2.2)$$

где $p_{\text{бар}}$, $p_{\text{вак}}$ – соответственно, барометрическое и вакуумметрическое давления, кПа;

t_n – температура насыщения, °С.

Схема и описание лабораторной установки

Для установления зависимости между давлением и температурой используют установку, представленную на рис. 2.3. Исследуемая жидкость 1 (вода) находится в котле 2, представляющий собой толстостенный металлический сосуд цилиндрической формы. На крышке 4 котла установлен манометр 3 и термометр 6, которые позволяют следить за давлением и температурой в котле. Внутри котла расположен электронагреватель 7 для нагрева воды. Предохранительный клапан 3 рассчитан на давление $p^= 0,25$ МПа. Для заполнения котла водой используется отверстие, закрываемое пробкой 8.

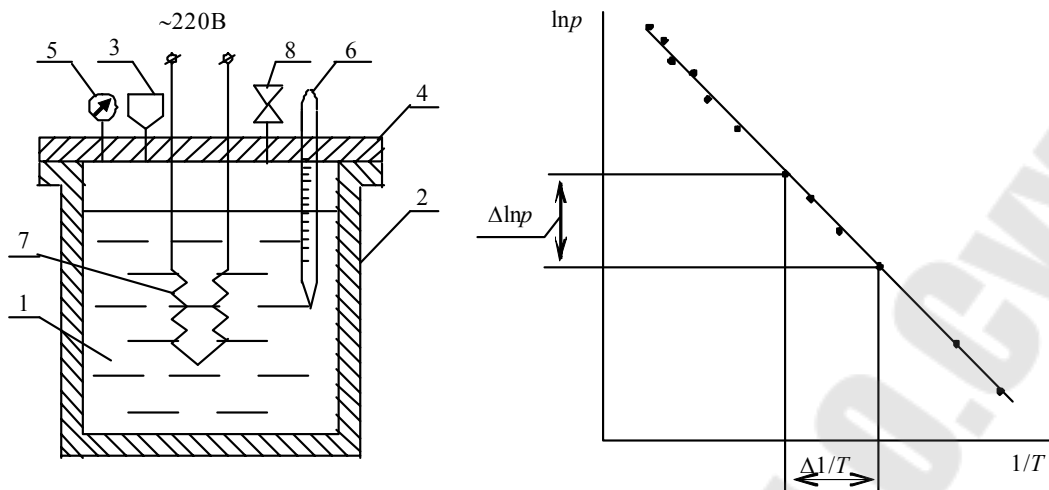


Рисунок 2.3 – Схема установки и зависимость $\ln p = f(1/T)$

Порядок выполнения работы

1. Приступая к выполнению работы необходимо ознакомиться с описанием стенда.
2. Включить установку в сеть, предварительно открыв пробку δ котла.
3. При достижении водой температуры кипения, т. е. при $t = t_n$, когда начинается обильное выделение пара, пробку котла закрыть.
4. Следить за изменением давления и температуры по приборам. Снять все показания прибора (манометры и термометры) и занести в таблицу 2.1. Интервал между замерами – 1 деление по манометру.
5. Опыт проводить до давления по манометру не более 0,1 МПа.
6. По окончании опыта установку выключить из сети и провести опыт в обратном направлении:

$$p_{\text{абс}} = p_{\text{атм}} + p_{\text{изб}} \cdot \text{МПа.}$$

Таблица 2.1

$p_{\text{изб}},$ кг/см ²	0	0,2	0,4	0,6	0,8	1,0	0,8	0,6	0,4	0,2	0
$p_{\text{абс}},$ Па											
$T, \text{ К}$											
$1/T$											
$\ln p_{\text{абс}}$											

Обработка результатов измерений

Для двухфазной системы (пар+жидкость) зависимость между p и T выражается уравнением Клайперона-Клаузиуса:

$$\frac{dp}{dT} = \frac{r}{T\Delta v}, \quad (2.3)$$

где $\Delta v = v'' - v'$ – разность удельных объемов фаз.

Если вторая фаза является идеальным газом, то уравнение (2.3) можно переписать в виде:

$$d(\ln p) = \frac{r}{R} d\left(\frac{1}{T}\right) \quad (2.4)$$

Отсюда

$$r = \frac{d(\ln p)}{d(1/T)} \cdot R \quad (2.5)$$

Для определения величины $d(\ln p)/d(1/T)$ необходимо построить график $\ln p = f(1/T)$, по которому находят тангенс угла наклона этой зависимости, т.е. $tg \approx \frac{\Delta(\ln p)}{\Delta(1/T)}$, град. Затем по формуле $r = tg \cdot R$ определяют удельную теплоту парообразования. Для воды $R = 461,9$ Дж/кг·град.

Контрольные вопросы

1. Что называется кипением жидкости?
2. Основные состояния пара.
3. Изобразить в $p-v$ и $T-s$ -диаграммах процесс парообразования.
4. Что такое нижняя и верхняя пограничная кривая?
5. Что называется теплотой парообразования?
6. Что такое степень сухости и степень влажности пара?
7. Что такое удельная теплота парообразования?
8. Пояснить уравнение Клайперона-Клаузиуса.

Литература

1. Хрусталеv, Б. М. Техническая термодинамика: [учебник для строительных и энергетических специальностей вузов]: в 2 ч./ Б.М. Хрусталеv, А.П. Несенчук, В.Н. Романюк.- Минск: Технопринт, 2004 - Ч.1./ Б.М. Хрусталеv. – 2004 . – 486 с.

2. Кудинов, В. А. Техническая термодинамика: [учеб. пособие для втузов] Карташов Э. М. –Москва :Высшая школа, 2003. -261с.

3. Овсянник, А. В. Техническая термодинамика: электронный учебно-методический комплекс дисциплины / А. В. Овсянник, М. Н. Новиков, Е. Н. Волкова. - Гомель: ГГТУ им. П. О. Сухого, 2011. – Режим доступа: <http://elib.gstu.by/handle/220612/2005>.

4. Техническая термодинамика: Лабораторный практикум по одноименному курсу для студентов специальностей 1-43 01 05 «Промышленная теплоэнергетика» и 1-43 01 07 «Техническая эксплуатация энергооборудования организаций» дневной и заочной форм обучения / А. В. Овсянник, М. Н. Новиков, Е.Н.Волкова. - Гомель : ГГТУ им. П.О. Сухого, 2011. - 70 с. УДК: 621.1.016.7(075.8). – Режим доступа: <http://elib.gstu.by/handle/220612/637>.

Новиков Михаил Николаевич

ТЕХНИЧЕСКАЯ ТЕРМОДИНАМИКА

Практикум

**по выполнению лабораторных работ
для слушателей специальности переподготовки
1-43 01 71 «Техническая эксплуатация
теплоэнергетических установок
и систем теплоснабжения»
заочной формы обучения**

Подписано к размещению в электронную библиотеку
ГГТУ им. П. О. Сухого в качестве электронного
учебно-методического документа 08.11.19.

Рег. № 80Е.

<http://www.gstu.by>