



УДК 621.7.04  
DOI: 10.21122/1683-6065-2019-2-92-98

Поступила 11.04.2019  
Received 11.04.2019

## ТЕПЛОФИЗИЧЕСКИЙ АНАЛИЗ МОДИФИЦИРОВАНИЯ ПОВЕРХНОСТИ ЗАГОТОВКИ ЛАЗЕРНЫМ ИЗЛУЧЕНИЕМ

*М. Н. ВЕРЕЩАГИН, С. Н. ЦЕЛУЕВА, УО «Гомельский государственный технический университет имени П. О. Сухого», г. Гомель, Беларусь, пр-т Октября, 48. E-mail: tselueva@gmail.com,  
М. Ю. ЦЕЛУЕВ, ГНУ «Институт механики металлополимерных систем имени В. А. Белого»  
НАН Беларуси, г. Гомель, Беларусь, ул. Кирова, 32а*

*В работе представлен теплофизический анализ модифицирования поверхности заготовки лазерным излучением за счет оплавления предварительно нанесенного на поверхность основного металла слоя легирующего вещества.*

*Рассмотрен процесс нагрева двухслойной металлической системы импульсом лазерного излучения с нормальным распределением плотности мощности по сечению пучка. При действии теплового источника постоянной мощности, перемещающегося прямолинейно с постоянной скоростью, процесс распространения теплоты стремится к предельному квазистационарному состоянию, когда температурное поле не изменяется во времени и перемещается вместе с источником.*

*Полученные зависимости позволяют оценивать влияние режима лазерной обработки на распределение температурных полей, установить закономерности распространения тепла и связать их с фазовыми превращениями в металле. Установлено, что технологические режимы воздействия лазерного излучения ограничены значением энергии в импульсе от 4 до 12 Дж. Выбор технологических режимов воздействия определяется сочетанием скорости сканирования лазерного луча и мощности излучения.*

**Ключевые слова.** Теплофизический анализ, лазерное излучение, температурное поле, модифицирование поверхности заготовки, импульс лазерного излучения.

**Для цитирования.** Верещагин, М. Н. Теплофизический анализ модифицирования поверхности заготовки лазерным излучением / М. Н. Верещагин, С. Н. Целуева, М. Ю. Целуев // *Литье и металлургия*. 2019. № 2. С. 92–98. DOI: 10.21122/1683-6065-2019-2-92-98.

## THERMOPHYSICAL ANALYSIS OF MODIFICATION OF THE SURFACE OF PREPARATION BY LASER RADIATION

*M. N. VERESCHAGIN, S. N. TSELUEVA, Gomel State Technical University named after P. O. Sukhoi, Gomel, Belarus, 48, October ave. E-mail: tselueva@gmail.com,  
M. Yu. TSELUEV, V. A. Belyi Metal-polymer Research Institute of National Academy of Sciences of Belarus, Gomel, Belarus, 32a, Kirov str.*

*The paper presents a thermophysical analysis of modifying the surface of a workpiece by laser radiation due to the melting of a layer of a doping substance previously deposited on the surface of the base metal.*

*The process of heating a two-layer metallic system with a laser pulse with a normal distribution of power density over the beam section is considered. Under the action of a heat source of constant power, moving in a straight line at a constant speed, the process of heat propagation tends to the limiting quasistationary state, when the temperature field does not change with time and moves along with the source.*

*The dependences obtained allow us to estimate the effect of the laser treatment mode on the distribution of temperature fields, establish the patterns of heat propagation and relate them to phase transformations in the metal.*

*It has been established that the technological modes of exposure to laser radiation are limited by the value of the energy per pulse from 4 to 12 J. The choice of technological modes of exposure is determined by the combination of the scanning speed of the laser beam and the radiation power.*

**Keywords.** thermophysical analysis, laser radiation, temperature field, modification of the surface of the workpiece, laser pulse.

**For citation.** Vereschagin M. N., Tselueva S. N., Tseluev M. Yu. Thermophysical analysis of modification of the surface of the workpiece by laser radiation. *Foundry production and metallurgy*, 2019, no. 2, pp. 92–98. DOI: 10.21122/1683-6065-2019-2-92-98.

Одним из основных результатов воздействия электромагнитного потока лазерного излучения на металлические материалы является изменение температурного поля обрабатываемого вещества, определение которого при воздействии импульсов излучения с продолжительностью более  $10^{-9}$  с при плотностях мощности энергетического потока, не превосходящих  $10^9$  Вт/см<sup>2</sup>, возможно при использовании закономерностей классической теории теплопроводности [1]. Теоретическое определение результатов лазерного воздействия при заданных технологических параметрах обработки упрощает выбор оптимальных режимов воздействия лазерного излучения, в связи с чем актуальна разработка простых методик определения температурных полей в обрабатываемых материалах.

В исследуемом процессе модифицирование поверхности заготовки осуществляется за счет оплавления предварительно нанесенного на поверхность основного металла слоя легирующего вещества, в результате чего происходит сплавление легирующего слоя с материалом основы. Оплавление поверхности можно проводить лазерным излучением непрерывного или импульсного действия со сканированием лазерного луча по поверхности заготовки. Сплавление основного и легирующего слоев приводит к изменению химического состава сплава вблизи поверхности образца, а последующее быстрое охлаждение расплава (за счет отвода тепла в глубь холодного материала основы) – к фиксации метастабильных структур, которые недостижимы или труднодостижимы при традиционных методах обработки. При данном способе лазерной обработки улучшение эксплуатационных свойств металлических материалов связано с изменением структуры, фазового и химического состава поверхностного слоя изделия.

Аналитическое решение теплофизической задачи при воздействии лазерного излучения на двухслойные материалы в точной постановке физического процесса представляет значительные математические трудности. Зависимость оптических и теплофизических свойств обрабатываемых материалов от текущей температуры, учет скрытых теплот фазовых и структурных превращений, наличие теплообмена с окружающей средой, возможность различного рода гидродинамических возмущений в зоне нагрева и другие особенности процесса приводят дифференциальное уравнение теплопроводности к нелинейному виду, решение которого в аналитической форме известно только в отдельных случаях [1, 2]. Получение простой аналитической модели возможно в случае принятия некоторых упрощений процесса.

Рассмотрим процесс нагрева двухслойной металлической системы импульсом лазерного излучения с нормальным распределением плотности мощности по сечению пучка. Так как коэффициент поглощения электромагнитного излучения для металлов мал ( $\approx 10^4$ – $10^5$  см<sup>-1</sup>), источник тепла будем считать поверхностным, кроме того, пренебрегаем потерями энергии на скрытую теплоту фазовых переходов, а теплофизические и оптические свойства обрабатываемых металлов считаем постоянными. В случае идеального контакта металлических слоев с примерно одинаковыми теплофизическими свойствами с учетом принятых выше допущений математическая формулировка данной теплофизической задачи примет вид

$$\frac{1}{a} \frac{\partial T(x, y, z, t)}{\partial t} = \frac{\partial^2 T(x, y, z, t)}{\partial x^2} + \frac{\partial^2 T(x, y, z, t)}{\partial y^2} + \frac{\partial^2 T(x, y, z, t)}{\partial z^2}, \quad (1)$$

где  $T(x, y, z, t)$  – температурное поле нагреваемого тела;  $a$  – коэффициент температуропроводности;  $x, y, z$  – пространственные координаты;  $t$  – переменная времени, при начальном условии:

$$T(x, y, z, 0) = T_0, \quad (2)$$

где  $T_0$  – температура окружающей среды; при граничных условиях:

$$\frac{\partial T(0, x, y, z, t)}{\partial T} = -\frac{q_m A}{\lambda} \exp(-k(y^2 + z^2)), \quad (3)$$

где  $q_m = Pk/\pi$  – плотность мощности источника нагрева в центре пятна лазерного излучения;  $A$  – поглощающая способность материала;  $\lambda$  – коэффициент теплопроводности;  $k = 3/r_{\text{л}}^2$  – коэффициент сосредоточенности, характеризующий форму кривой нормального распределения;  $r_{\text{л}}$  – радиус пятна лазерного излучения;  $P$  – мгновенная мощность лазерного излучения;

$$T(\infty, y, z, t) = T_0, \quad (4)$$

$$\frac{\partial T(x, 0, z, t)}{\partial y} = \frac{\partial T(x, \infty, z, t)}{\partial y} = \frac{\partial T(x, y, 0, t)}{\partial z} = \frac{\partial T(x, y, \infty, t)}{\partial z} = 0. \quad (5)$$

Приводя систему уравнений (1) – (5) к начальным нулевым условиям заменой

$$U(x, y, z, t) = T(x, y, z, t) - T_0, \quad (6)$$

а затем, применяя тройное косинус-преобразование Фурье [3] по пространственным координатам

$$U(n, p, s, t) = \int_0^{\infty} \int_0^{\infty} \int_0^{\infty} U(x, y, z, t) \cos(nx) \cos(py) \cos(sz) dx dy dz, \quad (7)$$

с учетом (4) и (5) получаем:

$$\frac{\partial U(n, p, s, t)}{\partial t} + a(n^2 + p^2 + s^2)U(n, p, s, t) = \frac{\pi q_m A a}{4k\lambda} \exp\left(-\frac{p^2 + s^2}{4k}\right) \quad (8)$$

с начальным условием

$$U(n, p, s, 0) = 0. \quad (9)$$

Общее решение неоднородного дифференциального уравнения первого порядка имеет вид [4]:

$$U(n, p, s, t) = e^{-(n^2+p^2+s^2)at} \left( C + \frac{\pi q_m A}{4k\lambda} \frac{e^{-\frac{p^2+s^2}{4k}} e^{(n^2+p^2+s^2)at}}{n^2 + p^2 + k^2} \right), \quad (10)$$

в котором постоянная интегрирования  $C$  определяется из условия (9):

$$C = -\frac{\pi q_m A}{4k\lambda} \frac{e^{-\frac{p^2+s^2}{4k}}}{n^2 + p^2 + k^2}. \quad (11)$$

С учетом (10) и (11) частное решение уравнения (8) примет вид

$$U(n, p, s, t) = \frac{\pi q_m A}{4k\lambda} \frac{e^{-\frac{p^2+s^2}{4k}}}{n^2 + p^2 + k^2} \left( 1 - e^{-(n^2+p^2+s^2)at} \right). \quad (12)$$

В области оригиналов будем искать решение для производной выражения (12) по времени:

$$\frac{\partial U(n, p, s, t)}{\partial t} = \frac{\pi q_m A a}{4k\lambda} e^{-n^2 at - p^2 \left(\frac{1}{4k} + at\right) - s^2 \left(\frac{1}{4k} + at\right)}, \quad (13)$$

для чего применим к равенству (13) тройное обратное косинус-преобразование Фурье по пространственным координатам:

$$U(x, y, z, t) = \frac{8}{\pi^3} \int_0^{\infty} \int_0^{\infty} \int_0^{\infty} U(n, p, s, t) \cos(nx) \cos(py) \cos(sz) ndndydz. \quad (14)$$

В результате вычислений получаем:

$$\frac{\partial U(x, y, z, t)}{\partial t} = \frac{q_m A}{4k\lambda\sqrt{\pi a}} \frac{e^{-\frac{x^2}{4at}} e^{-\frac{y^2+z^2}{4a(t+t_0)}}}{t_0 + t}, \quad (15)$$

где

$$t_0 = 1/4ka. \quad (16)$$

Выражение (15) дает мгновенное приращение температуры при действии на поверхность полубесконечного тела неподвижного источника тепла с нормальным законом распределения плотности мощности.

Согласно принципу наложения мгновенных приращений температуры [2, 3], температурное поле в цилиндрической системе координат ( $r^2 = y^2 + z^2$ ) для полубесконечного тела в любой момент времени действия импульса тепла прямоугольной формы с учетом равенств (6) и (15) примет вид

$$T(x, r, t) = T_0 + \frac{q_m A}{4k\lambda\sqrt{\pi a}} \int_0^t \frac{e^{-\frac{x^2}{4at}} e^{-\frac{r^2}{4a(t+t_0)}}}{\sqrt{t(t+t_0)}} dt. \quad (17)$$

Используя принцип наложения, перейдем от мгновенного приращения температуры (15) к температурному полю в полубесконечном теле, по поверхности которого прямолинейно с постоянной скоростью движется источник тепла с нормальным распределением плотности мощности:

$$T(x, y, z, t) = T_0 + \frac{q_m A}{4k\lambda\sqrt{\pi a}} \int_0^t \frac{e^{-4at} e^{-\frac{x^2}{4a(t+t_0)} - \frac{(y+Vt)^2 + z^2}{4a(t+t_0)}}}{t(t+t_0)} dt, \quad (18)$$

где  $V$  – скорость перемещения источника тепла вдоль оси  $OY$ .

При длительном действии теплового источника постоянной мощности, перемещающегося прямолинейно с постоянной скоростью, процесс распространения теплоты стремится к предельному квазистационарному состоянию. В предельном состоянии температурное поле, связанное с источником теплоты, не изменяется во времени и перемещается вместе с источником. Время установления предельного состояния можно ориентировочно установить по времени  $t_{\text{п}}$  прохождения пятна лазерного излучения своего диаметра:

$$t_{\text{п}} = \frac{2r_{\text{п}}}{V}. \quad (19)$$

В случае времени нагрева  $t > t_{\text{п}}$  успевает произойти теплонасыщение в зоне обработки, т. е. устанавливается квазистационарный режим нагрева.

Полученные зависимости позволяют произвести оценку влияния режима лазерной обработки на распределение температурных полей, установить закономерности распространения тепла и связать их с фазовыми превращениями в металле.

С точки зрения получения качественного изделия при выполнении лазерного легирования или плакирования металлических деталей необходимо выполнение двух условий: проплавление всего легирующего слоя и части основного металла (условие получения надежного соединения слоев) и недостижение на поверхности обработки температуры кипения (условие получения качественного рельефа поверхности).

Температурный профиль по глубине стальной заготовки с покрытием из сплава системы Fe–Cr–Ni–Mo–Co–B–Si при взаимодействии лазерного импульса длительностью 5 мс, диаметром 0,5 мм в центре зоны воздействия показан на рис. 1. Как видно из рисунка, технологические режимы воздействия ограничены значениями энергии в импульсе от 4 до 12 Дж. При воздействии излучения с энергией импульса вне указанного диапазона будет отсутствовать проплавление легирующего слоя или произойдет его закипание с испарением в окружающую среду. Максимальная глубина проплавления соответствует энергии воздействия 12 Дж и не превышает 130 мкм. Зонай лазерного влияния при импульсном воздействии является круг. Последовательным перемещением зоны воздействия можно получить модифицированные участки поверхности в виде полос и значительных площадей поверхности.

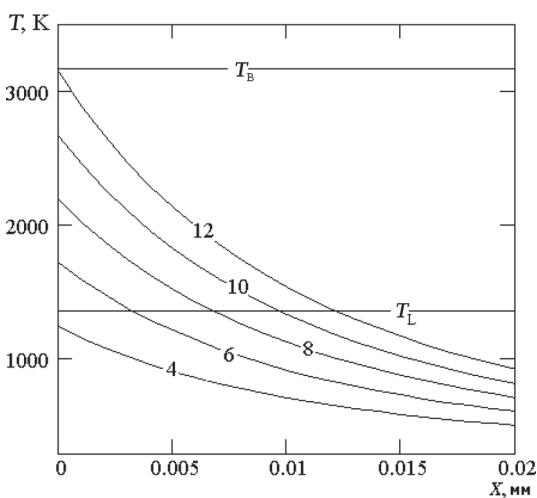


Рис. 1. Температурный профиль по глубине стальной заготовки с покрытием из сплава системы Fe–Cr–Ni–Mo–Co–B–Si при импульсном воздействии лазерного излучения (режим обработки:  $T = 5$  мс;  $d_{\text{п}} = 0,5$  мм;  $T_{\text{л}}$  – температура плавления;  $T_{\text{в}}$  – температура кипения; цифры на кривых – энергия импульса, Дж)

Температурный профиль по глубине стальной заготовки с покрытием из сплава системы Fe–Cr–Ni–Mo–Co–B–Si при сканировании лазерного излучения по поверхности заготовки представлен на рис. 2, 3. В данном случае выбор технологических режимов воздействия определяется сочетанием скорости сканирования лазерного луча  $V$  и мощности излучения  $P$ . Выбор сочетаний  $V$  и  $P$  из условия отсутствия кипения поверхности обработки можно осуществить по рис. 4. В диапазоне температуры поверхности 1200–3000 К обработку следует проводить с мощностью излучения 100–500 Вт. В общем случае воздействия подвижного лазерного излучения глубина проплавления уменьшается с увеличением скорости сканирования (рис. 5) и уменьшением мощности излучения (рис. 6). Как видно из рисунков, глубина проплавления при сканировании луча в условии получения качественного изделия не превышает 200 мкм.

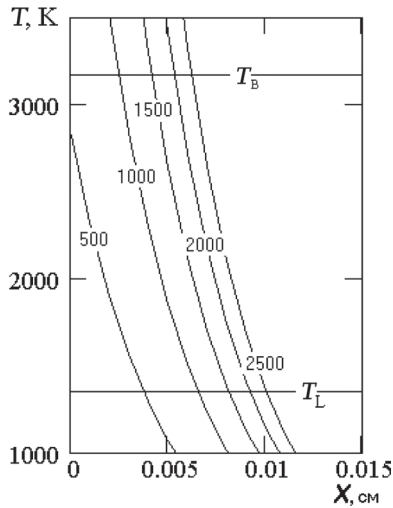


Рис. 2. Температурный профиль по глубине стальной заготовки с покрытием из сплава системы Fe–Cr–Ni–Mo–Co–B–Si при сканировании лазерного излучения по поверхности (режим обработки:  $V = 100$  см/с;  $d_{\text{л}} = 0,5$  мм;  $T_L$  – температура плавления;  $T_B$  – температура кипения; цифры на кривых – мощность излучения, Вт)

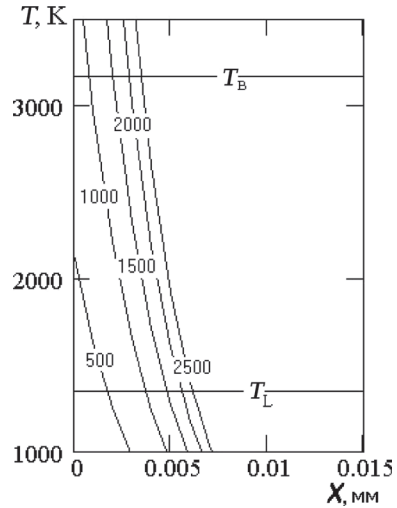


Рис. 3. Температурный профиль по глубине стальной заготовки с покрытием из сплава системы Fe–Cr–Ni–Mo–Co–B–Si при сканировании лазерного излучения по поверхности (режим обработки:  $V = 200$  см/с;  $d_{\text{л}} = 0,5$  мм;  $T_L$  – температура плавления;  $T_B$  – температура кипения; цифры на кривых – мощность излучения, Вт)

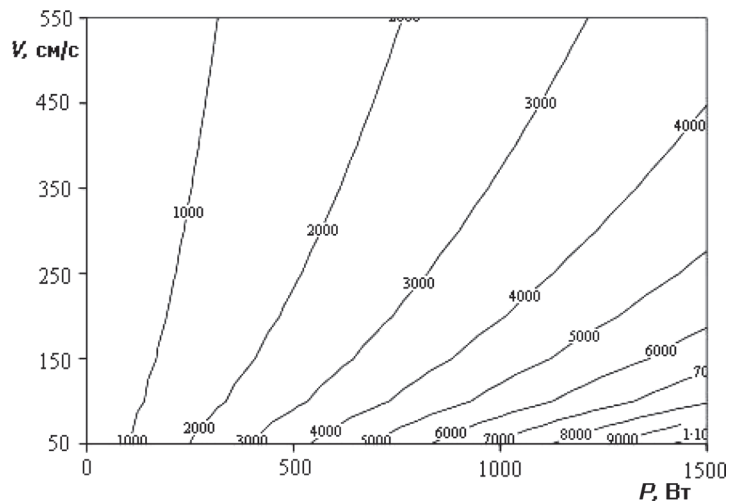


Рис. 4. Температура поверхности стальной заготовки с покрытием из сплава системы Fe–Cr–Ni–Mo–Co–B–Si в центре пятна лазерного излучения в зависимости от скорости сканирования и мощности излучения ( $d_{\text{л}} = 0,5$  мм; цифры на кривых – температура, К)

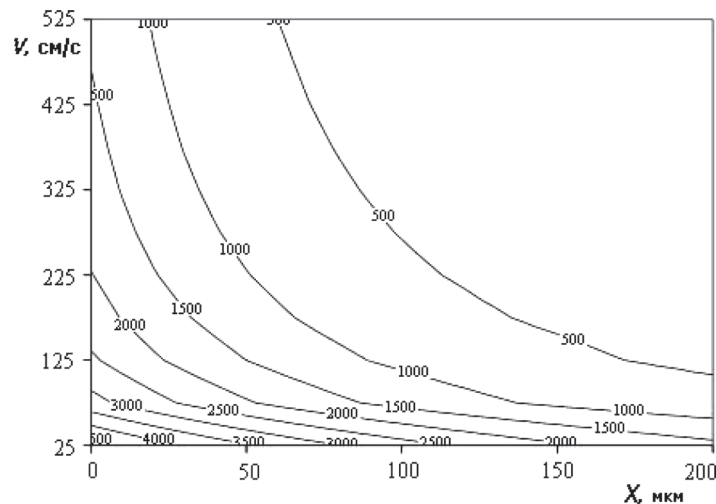


Рис. 5. Температурный профиль по глубине стальной заготовки с покрытием из сплава системы Fe–Cr–Ni–Mo–Co–B–Si в зависимости от скорости сканирования лазерного излучения по поверхности (режим обработки:  $P = 500$  Вт;  $d_{\text{л}} = 0,5$  мм)

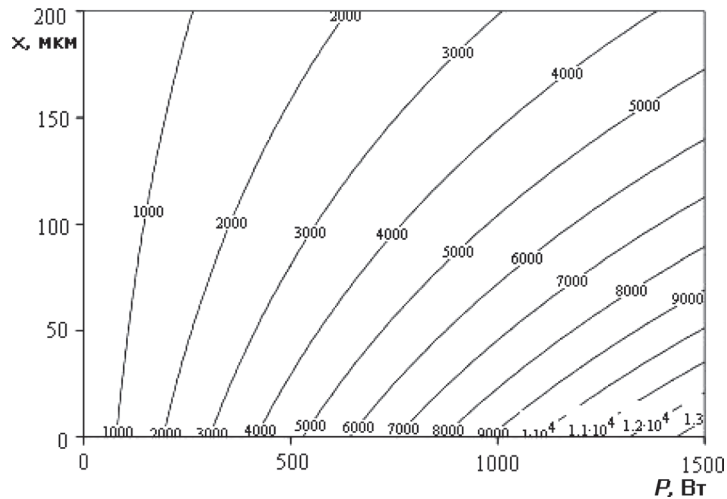


Рис. 6. Температурный профиль по глубине стальной заготовки с покрытием из сплава системы Fe–Cr–Ni–Mo–Co–B–Si в зависимости от мощности лазерного излучения при сканировании лазерного луча по поверхности (режим обработки:  $V = 50$  см/с;  $d_{\text{л}} = 0,5$  мм)

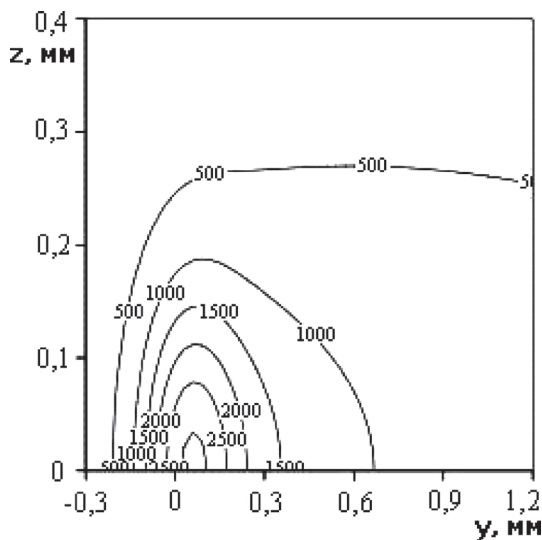


Рис. 7. Температурное поле поверхности стальной заготовки с покрытием из сплава системы Fe–Cr–Ni–Mo–Co–B–Si при сканировании лазерного излучения вдоль оси  $y$  в отрицательном направлении (центру пятна излучения соответствует координата  $-z = 0, y = 0$ ; режим обработки:  $V = 100$  см/с;  $P = 500$  Вт;  $d_{\text{л}} = 0,5$  мм)

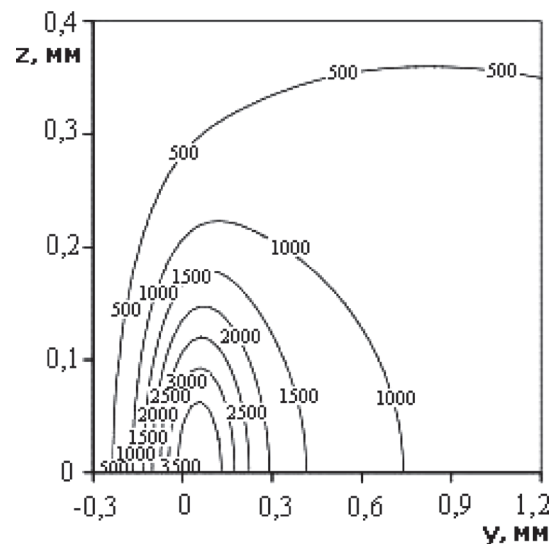


Рис. 8. Температурное поле поверхности стальной заготовки с покрытием из сплава системы Fe–Cr–Ni–Mo–Co–B–Si при сканировании лазерного излучения вдоль оси  $y$  в отрицательном направлении (центру пятна излучения соответствует координата  $-z = 0, y = 0$ ; режим обработки:  $V = 50$  см/с;  $P = 500$  Вт;  $d_{\text{л}} = 0,5$  мм)

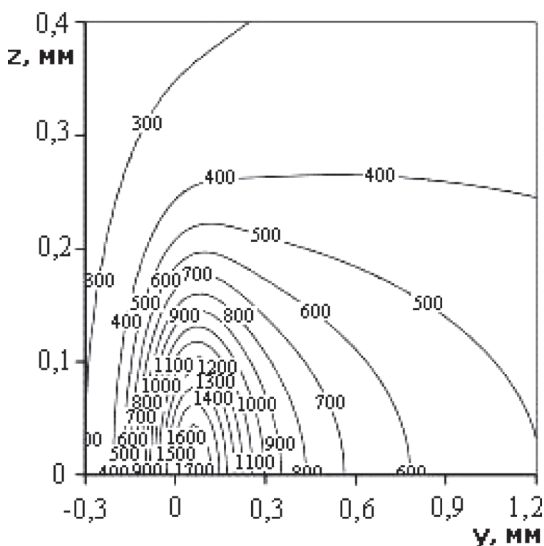


Рис. 9. Температурное поле поверхности стальной заготовки с покрытием из сплава системы Fe–Cr–Ni–Mo–Co–B–Si при сканировании лазерного излучения вдоль оси  $y$  в отрицательном направлении (центру пятна излучения соответствует координата  $-z = 0, y = 0$ ; режим обработки:  $V = 100$  см/с;  $P = 250$  Вт;  $d_{\text{л}} = 0,5$  мм)



При лазерной обработке со сканированием луча лазера зоной термического влияния является полоса (рис. 7–9). С увеличением скорости сканирования луча лазера по поверхности ширина зоны лазерного влияния уменьшается (рис. 7, 8), что также происходит при уменьшении мощности источника излучения (рис. 7, 9).

#### ЛИТЕРАТУРА

1. **Лазерная** и электронно-лучевая обработка материалов: справ. / Н. Н. Рыкалин [и др.]. М.: Машиностроение, 1985. 496 с.
2. **Григорьянц А. Г.** Основы лазерной обработки материалов / А. Г. Григорьянц. М.: Машиностроение, 1989. 304 с.
3. **Лыков А. В.** Теория теплопроводности / А. В. Лыков. М.: Высш. шк., 1967. 600 с.
4. **Корн Г.** Справочник по математике для научных работников и инженеров / Г. Корн, Т. Корн. М.: Наука, 1968. 720 с.
5. **Леонтьев П. А.** Лазерная поверхностная обработка металлов и сплавов / П. А. Леонтьев, Н. Т. Чеканова, М. Г. Хан. М.: Metallurgija, 1986. 142 с.

#### REFERENCES

1. **Rykalin N. N. [et al.].** *Lazernaja i jelektronno-luchevaja obrabotka materialov: Spravochnik* [Laser and electron beam material processing: a Handbook]. Moscow, Mashinostroenie Publ., 1985. 496 p.
2. **Grigor'janc A. G.** *Osnovy lazernoj obrabotki materialov* [Basics of laser material processing]. Moscow, Mashinostroenie Publ., 1989. 304 p.
3. **Lykov A. V.** *Teorija teploprovodnosti* [Heat conduction theory]. Moscow, Vysshaja shkola Publ., 1967. 600 p.
4. **Korn G., Korn T.** *Spravochnik po matematike dlja nauchnyh rabotnikov i inzhenerov* [Math Handbook for Scientists and Engineers]. Moscow, Nauka Publ., 1968, 720 p.
5. **Leont'ev P. A., Chekanova N. T., Han M. G.** *Lazernaja poverhnostnaja obrabotka metallov i splavov* [Laser surface treatment of metals and alloys]. Moscow, Metallurgija Publ., 1986. 142 p.