

Министерство образования Республики Беларусь

Учреждение образования
«Гомельский государственный технический
университет имени П. О. Сухого»

Кафедра «Высшая математика»

ТЕОРИЯ ФУНКЦИЙ КОМПЛЕКСНОЙ ПЕРЕМЕННОЙ

ПРАКТИКУМ

**по дисциплине «Математика» для студентов
специальностей 1-36 04 02 «Промышленная
электроника», 1-40 04 01 «Информатика и технологии
программирования», 1-40 05 01 «Информационные
системы и технологии (по направлениям)»,
1-53 01 07 «Информационные технологии
и управление в технических системах»
дневной формы обучения**

Гомель 2019

УДК 512(075.8)
ББК 22.14я73
А18

*Рекомендовано научно-методическим советом
факультета автоматизированных и информационных систем
ГГТУ им. П. О. Сухого
(протокол № 11 от 04.06.2018 г.)*

Составители: *Е. З. Авакян, С. Л. Авакян*

Рецензент: зав. каф. «Промышленная теплоэнергетика и экология» ГГТУ им. П. О. Сухого
канд. техн. наук, доц. *А. В. Шаповалов*

Теория функций комплексной переменной : практикум по дисциплине «Математика» для студентов специальностей 1-36 04 02 «Промышленная электроника», 1-40 04 01 «Информатика и технологии программирования», 1-40 05 01 «Информационные системы и технологии (по направлениям)», 1-53 01 07 «Информационные технологии и управление в технических системах» днев. формы обучения / сост.: Е. З. Авакян, С. Л. Авакян. – Гомель : ГГТУ им. П. О. Сухого, 2019. – 67 с. – Систем. требования: PC не ниже Intel Celeron 300 МГц ; 32 Mb RAM ; свободное место на HDD 16 Mb ; Windows 98 и выше ; Adobe Acrobat Reader. – Режим доступа: <https://elib.gstu.by>. – Загл. с титул. экрана.

Приведены теоретические сведения, разобранные задачи и примеры для самостоятельного решения по теории функций комплексной переменной.

Для студентов специальностей 1-36 04 02 «Промышленная электроника», 1-40 04 01 «Информатика и технологии программирования», 1-40 05 01 «Информационные системы и технологии (по направлениям)», 1-53 01 07 «Информационные технологии и управление в технических системах» дневной формы обучения.

УДК 512(075.8)
ББК 22.14я73

© Учреждение образования «Гомельский государственный технический университет имени П. О. Сухого», 2019

1. Комплексные числа и действия над ними.

Определение. Комплексным числом z называется упорядоченная пара действительных чисел (x, y) . Первое из этих чисел называется действительной частью комплексного числа z , а вторая – мнимой частью комплексного числа z .

$$\begin{aligned}z &= (x, y) \\ \operatorname{Re} z &= x \\ \operatorname{Im} z &= y\end{aligned}\tag{1}$$

Два комплексных числа z_1 и z_2 равны друг другу тогда и только тогда, когда одновременно равны друг другу их действительные и мнимые части:

$$z_1 = z_2 \Leftrightarrow \begin{cases} \operatorname{Re} z_1 = \operatorname{Re} z_2 \\ \operatorname{Im} z_1 = \operatorname{Im} z_2 \end{cases}\tag{2}$$

Комплексные числа, действительная часть которых равна нулю, называются мнимыми: $z = (0, y)$. Мнимая единица обозначается как $i = (0, 1)$; $i^2 = -1$.

Любое действительное число можно представить в виде $x = (x, 0)$. Число \bar{z} называется комплексно-сопряженным числу z , если

$$\begin{cases} \operatorname{Re} \bar{z} = \operatorname{Re} z \\ \operatorname{Im} \bar{z} = -\operatorname{Im} z \end{cases}\tag{3}$$

Геометрическая интерпретация комплексного числа:

Комплексные числа $z = (x, y)$ изображаются точками с координатами (x, y) на плоскости (см. рис. 1)

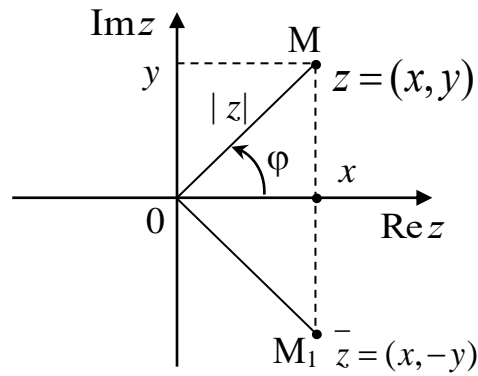


Рисунок. 1

Действительные числа изображаются точками на оси абсцисс, мнимые числа – точками на оси ординат. Плоскость, на которой изображаются комплексные числа, называется *комплексной плоскостью*. Формы задания комплексного числа.

а) **Алгебраическая** форма записи комплексного числа:

$$\begin{aligned} z &= x + iy \\ \bar{z} &= x - iy \end{aligned} \quad (4)$$

б) **Тригонометрическая** форма записи комплексного числа.

Модулем комплексного числа z называется расстояние от начала координат до точки $M(x, y)$, изображающей на комплексной плоскости число $z = (x, y)$ (рис. 1)

$$|z| = \sqrt{x^2 + y^2} = \sqrt{(\operatorname{Re} z)^2 + (\operatorname{Im} z)^2} \quad (5)$$

Аргументом комплексного числа z называется угол, образованный вектором \overrightarrow{OM} с положительным направлением оси абсцисс (рис. 1)

$$\varphi = \operatorname{Arg} z = \arg z + 2\pi k, k = 0, \pm 1, \pm 2 \pm \dots \quad (6)$$

где $\arg z$ – главная часть аргумента комплексного числа $0 \leq \arg z \leq 2\pi$, определенная как

$$\arg z = \begin{cases} \operatorname{arctg} \frac{y}{x}, & x > 0, y > 0 \\ \pi + \operatorname{arctg} \frac{y}{x}, & x < 0, y > 0 \\ \pi + \operatorname{arctg} \frac{y}{x}, & x < 0, y < 0 \\ 2\pi + \operatorname{arctg} \frac{y}{x}, & x > 0, y < 0 \end{cases} \quad (7)$$

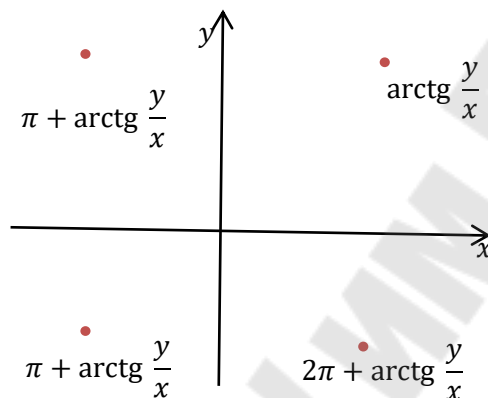


Рисунок 2.

Тригонометрическая форма записи комплексного числа

$$z = |z|(\cos \varphi + i \sin \varphi) \quad (8)$$

Для \bar{z} имеем:

$$\begin{aligned} |z| &= |\bar{z}| \\ \operatorname{Arg} z &= -\operatorname{Arg} \bar{z} \end{aligned} \quad (9)$$

в) **Показательная** форма записи комплексного числа.

Справедлива формула Эйлера

$$e^{i\varphi} = \cos \varphi + i \sin \varphi \quad (10)$$

С учетом этой формулы и выражения для комплексного числа в тригонометрической форме (8), комплексное число z может быть записано в показательной форме:

$$z = |z| e^{i\varphi} \quad (11)$$

где $|z|$ и φ определяются по формулам (5) – (7)

$$\bar{z} = |\bar{z}| e^{-i\varphi} \quad (12)$$

Действия над комплексными числами.

1) Сложение, вычитание

$$z_1 \pm z_2 = (x_1 + iy_1) \pm (x_2 + iy_2) = (x_1 \pm x_2) \pm i(y_1 \pm y_2) \quad (13)$$

2) Умножение

$$\begin{aligned} z_1 \cdot z_2 &= (x_1 + iy_1)(x_2 + iy_2) = (x_1x_2 - y_1y_2) + i(x_1y_2 + x_2y_1) = \\ &= |z_1| \cdot |z_2| (\cos(\varphi_1 + \varphi_2) + i \sin(\varphi_1 + \varphi_2)) = |z_1| \cdot |z_2| e^{i(\varphi_1 + \varphi_2)} \end{aligned} \quad (14)$$

3) Деление

$$\begin{aligned} \frac{z_1}{z_2} &= \frac{x_1 + iy_1}{x_2 + iy_2} = \frac{x_1x_2 + y_1y_2}{x_1^2 + y_1^2} + i \frac{x_2y_1 + x_1y_2}{x_1^2 + y_1^2} = \\ &= \frac{|z_1|}{|z_2|} (\cos(\varphi_1 - \varphi_2) + i \sin(\varphi_1 - \varphi_2)) = \frac{|z_1|}{|z_2|} e^{i(\varphi_1 - \varphi_2)} \end{aligned} \quad (15)$$

4) Возведение в степень

$$z^n = (x + iy)^n = |z|^n (\cos n\varphi + i \sin n\varphi) = |z|^n e^{in\varphi} \quad (16)$$

5) Извлечение корня n -й степени

$$\sqrt[n]{z} = \sqrt[n]{|z|} \left(\cos \frac{\varphi + 2\pi k}{n} + i \sin \frac{\varphi + 2\pi k}{n} \right) = \sqrt[n]{|z|} e^{i \frac{\varphi + 2\pi k}{n}}, \quad k = 0, 1, \dots, n-1 \quad (17)$$

Следует заметить, что корень n -й степени из комплексного числа имеет ровно n различных значений.

Пример 1.

Заданы комплексные числа $z_1 = 1 + 5i$ и $z_2 = 3 - 2i$.

Найти:

а) $z_1 + z_2$; б) $z_1 \cdot z_2$; в) $\frac{z_1}{z_2}$; г) $\operatorname{Re}\left(\frac{z_1 + 2z_2}{z_1 - \bar{z}_2}\right)$; д) $\operatorname{Im}((\bar{z}_1 + z_2) \cdot z_1)$.

Решение.

а) $z_1 + z_2 = (1 + 5i) + (3 - 2i) = (1 + 3) + (5i - 2i) = 4 + 3i$

б) $z_1 \cdot z_2 = (1 + 5i)(3 - 2i) = 3 - 2i + 15i - 10i^2$. Учитывая, что $i^2 = -1$, получаем $z_1 \cdot z_2 = 3 + 13i + 10 = 13 + 13i$.

в) $\frac{z_1}{z_2} = \frac{1 + 5i}{3 - 2i}$.

Домножим числитель и знаменатель на $\bar{z}_2 = 3 + 2i$

$$\begin{aligned} \frac{1 + 5i}{3 - 2i} &= \frac{(1 + 5i)(3 + 2i)}{(3 - 2i)(3 + 2i)} = \{i^2 = -1\} = \frac{3 + 2i + 15i + 10i^2}{3^2 - (2i)^2} = \\ &= \frac{3 + 17i - 10}{9 + 4} = \frac{-7 + 17i}{13}. \end{aligned}$$

г) Найдем $z_1 + 2z_2$

$$z_1 + 2z_2 = 1 + 5i + 2(3 - 2i) = 1 + 5i + 6 - 4i = 7 + i.$$

Найдем $z_1 - \bar{z}_2$.

Согласно формуле (4)

$$\bar{z}_2 = 3 + 2i.$$

Тогда $z_1 - \bar{z}_2 = 1 + 5i - (3 + 2i) = -2 + 3i$.

Найдем $\frac{z_1 + 2z_2}{z_1 - \bar{z}_2}$.

$$\frac{z_1 + 2z_2}{z_1 - \bar{z}_2} = \frac{7 + i}{-2 + 3i} =$$

= {домножим числитель и знаменатель на $-2 - 3i$ } =

$$= \frac{(7 + i)(-2 - 3i)}{(-2 + 3i)(-2 - 3i)} = \frac{-14 - 21i - 2i - 3i^2}{(-2)^2 - (3i)^2} = \{i^2 = -1\} = \frac{-11 - 23i}{4 + 9} =$$

$$= \frac{-11 - 23i}{13} = -\frac{11}{13} - \frac{23i}{13}.$$

$$\operatorname{Re}\left(-\frac{11}{13} - \frac{23}{13}i\right) = -\frac{11}{13}.$$

д) По формуле (4) находим $\bar{z}_1 = 1 - 5i$

$$\bar{z}_1 + z_2 = 1 - 5i + 3 - 2i = 4 - 7i$$

$$(\bar{z}_1 + z_2)z_1 = (4 - 7i)(1 + 5i) = 4 + 20i - 7i - 35i^2 = \{i^2 = -1\} = 39 + 13i$$

$$\text{Im}((\bar{z}_1 + z_2) \cdot z_1) = 13$$

Ответ: а) $4 + 3i$; б) $13 + 13i$; в) $\frac{-7 + 17i}{13}$; г) $-\frac{11}{13}$; д) 13 .

Пример 2.

Задано комплексное число $z = -1 - i$.

а) записать его в тригонометрической и показательной формах.

Найти б) z^3 ; в) $\sqrt[3]{z}$.

Решение.

а) Для того, чтобы записать заданное число в тригонометрической и показательной формах, нам необходимо найти $|z|$ и $\arg z$. Воспользовавшись формулами (5) и (6), получаем

$$|z| = \sqrt{(-1)^2 + (-1)^2} = \sqrt{2}$$
$$\text{tg}\varphi = \frac{-1}{-1} = 1$$

Так как $x < 0$ и $y < 0$, угол φ найдем согласно (7)

$$\varphi = \text{arctg} 1 + \pi = \frac{\pi}{4} + \pi = \frac{5\pi}{4}.$$

Тогда, согласно (8) запишем $z = -1 - i$ в тригонометрической форме:

$$-1 - i = \sqrt{2} \left(\cos \frac{5\pi}{4} + i \sin \frac{5\pi}{4} \right).$$

В показательной форме $z = -1 - i$ может быть представлено по формуле (1)

$$-1 - i = \sqrt{2} e^{i \cdot \frac{5\pi}{4}}.$$

б) Для вычисления z^3 воспользуемся формулой (16)

$$z^3 = (\sqrt{2})^3 \cdot e^{i3 \cdot \frac{5\pi}{4}} = (\sqrt{2})^3 e^{i \frac{15\pi}{4}} = (\sqrt{2})^3 e^{i \left(\frac{7\pi}{4} + 2\pi \right)}.$$

Отбрасывая 2π , окончательно получаем $z^3 = 2\sqrt{2}e^{i \frac{7\pi}{4}}$.

в) Корень кубический из z найдем по формуле (17)

$$\sqrt[3]{z} = \sqrt[3]{\sqrt{2}} e^{i \frac{\frac{5\pi}{4} + 2\pi k}{3}} = \sqrt[6]{2} e^{i \frac{5\pi + 2\pi k}{12}}, \quad k = 0, 1, 2.$$

$$(\sqrt[3]{z})_{k=0} = \sqrt[6]{2} e^{i \frac{5\pi}{12}}$$

$$(\sqrt[3]{z})_{k=1} = \sqrt[6]{2} e^{i \frac{5\pi + 8\pi}{12}} = \sqrt[6]{2} e^{i \frac{13\pi}{12}}$$

$$(\sqrt[3]{z})_{k=2} = \sqrt[6]{2} e^{i \frac{5\pi + 16\pi}{12}} = \sqrt[6]{2} e^{i \frac{21\pi}{12}} = \sqrt[6]{2} e^{i \frac{7\pi}{4}}.$$

Ответ: а) $z = -1 - i = \sqrt{2} \left(\cos \frac{5\pi}{4} + i \sin \frac{5\pi}{4} \right) = \sqrt{2} e^{i \frac{5\pi}{4}};$

б) $z^3 = 2\sqrt{2} e^{i \frac{7\pi}{4}};$

в) $\sqrt[3]{z} = \left\{ \sqrt[6]{2} e^{i \frac{5\pi}{12}}; \sqrt[6]{2} e^{i \frac{13\pi}{12}}; \sqrt[6]{2} e^{i \frac{7\pi}{4}} \right\}.$

Пример 3.

Заданы комплексные числа z_1 и z_2 . Записать z_1 и z_2 в алгебраической, тригонометрической и показательной формах. Найти $w^4 + z_1^2 \cdot z_2^3 = 0$.

О числах z_1 и z_2 известно, что $x_1 = 1$, $y_1 < 0$, $|z_1| = 2$, $y_2 = 1$, $\varphi_2 = \frac{\pi}{4}$.

Решение:

Чтобы найти y_1 , воспользуемся формулой связи модуля комплексного числа с его действительной и мнимой частью (5)

$$|z_1|^2 = x_1^2 + y_1^2$$

С учетом условия $y_1 < 0$, получаем

$$y_1 = -\sqrt{|z_1|^2 - x_1^2} = -\sqrt{4-1} = -\sqrt{3}$$

$\arg z_1$ найдем, используя формулы (1.7)

$$\varphi_1 = 2\pi + \operatorname{arctg} \frac{y_1}{x_1} = 2\pi + \operatorname{arctg}(-\sqrt{3}) = 2\pi - \frac{\pi}{3} = \frac{5\pi}{3}.$$

Таким образом, комплексное число z_1 можно записать в виде

$$z_1 = 1 - \sqrt{3}i = 2 \left(\cos \frac{5\pi}{3} + i \sin \frac{5\pi}{3} \right) = 2e^{i\frac{5\pi}{3}}.$$

Чтобы найти x_2 , воспользуемся формулой связи аргумента комплексного числа с его действительной и мнимой частью (7). По условию

$\varphi = \frac{\pi}{4}$, поэтому

$$\operatorname{tg} \varphi_2 = \frac{y_2}{x_2} \Rightarrow x_2 = \frac{y_2}{\operatorname{tg} \varphi_2} = \frac{1}{\operatorname{tg} \pi/4} = 1.$$

Модуль z_2 найдем по формуле (5)

$$|z_2| = \sqrt{x_2^2 + y_2^2} = \sqrt{1^2 + 1^2} = \sqrt{2}.$$

Таким образом, комплексное число z_2 можно записать в виде:

$$z_2 = 1 + i = \sqrt{2} \left(\cos \frac{\pi}{4} + i \sin \frac{\pi}{4} \right) = \sqrt{2} e^{i\frac{\pi}{4}}.$$

Чтобы найти $z_1^2 \cdot z_2^3$ воспользуемся показательной формой записи комплексных чисел z_1 и z_2 и формулами (14) и (16)

$$z_1^2 \cdot z_2^3 = \left(2e^{i\frac{5\pi}{3}} \right)^2 \cdot \left(\sqrt{2}e^{i\frac{\pi}{4}} \right)^3 = 2^3 e^{i\frac{10\pi}{3}} 2^{\frac{3}{2}} e^{i\frac{3\pi}{4}} = 2^{\frac{9}{2}} e^{i\frac{49\pi}{12}} = 2^{\frac{9}{2}} e^{i\left(4\pi + \frac{\pi}{12}\right)}$$

Отбросив в показателе экспоненты 4π (два полных оборота), получаем

$$w^4 + 2^{\frac{9}{2}} e^{i\frac{\pi}{12}} = 0$$

$$w^4 = -2^{\frac{9}{2}} e^{i\frac{\pi}{12}}$$

Воспользуемся тем, что $-1 = e^{i\pi}$

Тогда

$$w^4 = e^{i\pi} 2^{\frac{9}{2}} e^{i\frac{\pi}{12}} = 2^{\frac{9}{2}} e^{i\frac{13\pi}{12}}$$

$$w = \sqrt[4]{2^{\frac{9}{2}} e^{i\frac{13\pi}{12}}}$$

Корень 4-ой степени из комплексного числа w имеет четыре различных значения, которые найдем по формуле (17)

$$w = \sqrt[4]{2^9} e^{i \frac{13\pi + 2\pi k}{4}} = 2^{\frac{9}{8}} e^{i \frac{13\pi + 24\pi k}{48}}, k = 0, 1, 2, 3$$

$$w|_{k=0} = 2^{\frac{9}{8}} \sqrt[8]{2} e^{i \frac{13\pi}{48}}$$

$$w|_{k=1} = 2^{\frac{9}{8}} \sqrt[8]{2} e^{i \frac{13\pi + 24\pi}{48}} = 2^{\frac{9}{8}} \sqrt[8]{2} e^{i \frac{37\pi}{48}}$$

$$w|_{k=2} = 2^{\frac{9}{8}} \sqrt[8]{2} e^{i \frac{13\pi + 48\pi}{48}} = 2^{\frac{9}{8}} \sqrt[8]{2} e^{i \frac{61\pi}{48}}$$

$$w|_{k=3} = 2^{\frac{9}{8}} \sqrt[8]{2} e^{i \frac{13\pi + 72\pi}{48}} = 2^{\frac{9}{8}} \sqrt[8]{2} e^{i \frac{85\pi}{48}}$$

Ответ: $z_1 = 1 - \sqrt{3}i = 2 \left(\cos \frac{5\pi}{3} + i \sin \frac{5\pi}{3} \right) = 2e^{i \frac{5\pi}{3}}$;

$$z_2 = 1 + i = \sqrt{2} \left(\cos \frac{\pi}{4} + i \sin \frac{\pi}{4} \right) = \sqrt{2} e^{i \frac{\pi}{4}}$$

$$w = \left\{ 2^{\frac{9}{8}} \sqrt[8]{2} e^{i \frac{13\pi}{48}}, 2^{\frac{9}{8}} \sqrt[8]{2} e^{i \frac{37\pi}{48}}, 2^{\frac{9}{8}} \sqrt[8]{2} e^{i \frac{61\pi}{48}}, 2^{\frac{9}{8}} \sqrt[8]{2} e^{i \frac{85\pi}{48}} \right\}$$

Пример 4.

Выяснить геометрический смысл указанных соотношений. Сделать чертеж.

а) $|z - z_0| < R, |z - z_0| > R, |z - z_0| = R$

б) $\operatorname{Re} z + \operatorname{Im} z < 1$

Решение:

а) Разность комплексных чисел $z = x + iy$ и $z_0 = x_0 + iy_0$ найдем по формуле (13)

$$z - z_0 = (x - x_0) + i(y - y_0)$$

Модуль комплексного числа определяется формулой (5)

$$|z - z_0| = \sqrt{(x - x_0)^2 + (y - y_0)^2}$$

Тогда

$$|z - z_0| = R \Rightarrow \sqrt{(x - x_0)^2 + (y - y_0)^2} = R \Rightarrow$$

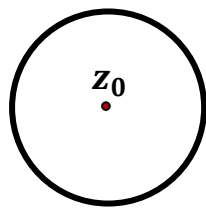
$$(x - x_0)^2 + (y - y_0)^2 = R^2$$

Уравнение окружности радиуса R с центром в точке z_0 с координатами (x_0, y_0) .

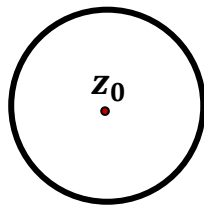
Таким образом,

$|z - z_0| < R$ -область внутри круга радиуса R с центром в точке z_0 ;

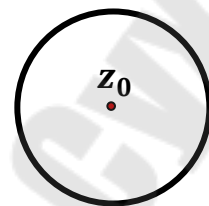
$|z - z_0| > R$ -область вне круга радиуса R с центром в точке z_0 ;
 $|z - z_0| = R$ - окружность радиуса R с центром в точке z_0 .



$$|z - z_0| < R$$



$$|z - z_0| > R$$

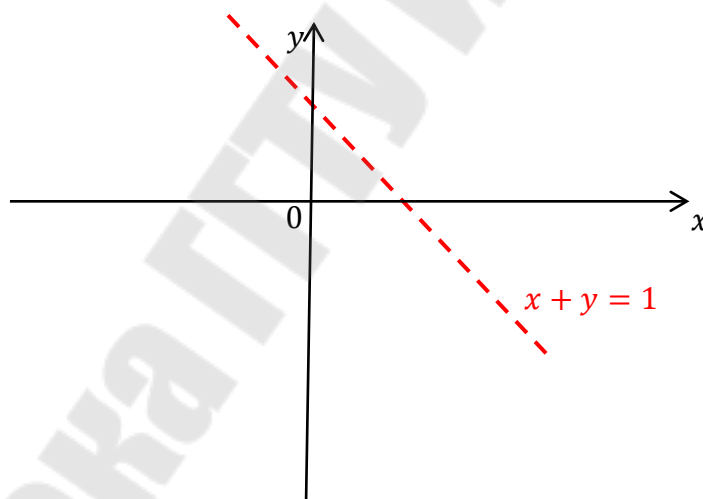


$$|z - z_0| = R$$

б) Согласно (1) $\operatorname{Re} z = x, \operatorname{Im} z = y$, поэтому заданное соотношение можно переписать в виде:

$$x + y < 1$$

Часть плоскости, расположенная ниже прямой $x + y = 1$



Задания.

1. Вычислить

$$1. z_1 \cdot z_2 + \frac{10z_2}{z_1};$$

$$z_1 = 1 + 3i; z_2 = 2 - i$$

$$2. \frac{2z_1 + z_2}{z_1 - 3\bar{z}_2};$$

$$z_1 = 1 - i; z_2 = -1 + 2i$$

$$3. \operatorname{Re} z_1 \cdot \operatorname{Im}(\bar{z}_1 \cdot z_2);$$

$$z_1 = 3 - i; z_2 = 1 + 4i$$

$$4. \operatorname{Re}(z_1 \cdot z_2) - \operatorname{Im} \bar{z}_1^2;$$

$$z_1 = 2 - 3i; z_2 = 1 + 2i$$

$$5. \operatorname{Im}(z_1 + i) - \frac{z_2}{z_1};$$

$$z_1 = 1 - 2i; z_2 = -1 + 2i$$

$$6. \operatorname{Im}\left(\frac{z_1 + z_2}{z_1^2}\right) + i \operatorname{Re}\left(\frac{\overline{z_2}}{z_1 - z_2}\right);$$

$$z_1 = i + 1; z_2 = 1 - 2i$$

$$1. 4 - 2i; 2. \frac{4-5i}{41}; 3. 39; 4. 20; 5. 0; 6. -1 + \frac{4}{3}i$$

2. Записать заданное комплексное число z в тригонометрической и показательной формах; изобразить его на комплексной плоскости.

$$7. z = -5 - \sqrt{75}i$$

$$8. z = 4 - \sqrt{48}i$$

$$9. z = 2 + 2i$$

$$10. z = \sqrt{27} + 3i$$

$$11. z = -\sqrt{12} + 2i$$

$$12. z = -6 + 6i$$

3. Вычислить.

$$13. (3 - 3i)^7$$

$$14. (-\sqrt{3} - 3i)^{10}$$

$$15. \left(\frac{1+\sqrt{3}i}{1-\sqrt{3}i}\right)^8$$

$$16. \left(\frac{1+i}{1-\sqrt{3}i}\right)^{20}$$

$$17. \sqrt{i}$$

$$18. \sqrt[3]{1}$$

$$19. \sqrt[4]{i}$$

$$20. \sqrt{2 - \sqrt{12}i}$$

$$21. \sqrt[3]{8 - 8i}$$

$$13. 17496(1 + i); 14. -124416(1 + \sqrt{3}i); 15. \frac{-1-\sqrt{3}i}{2}; 16. \frac{1-\sqrt{3}i}{2^{11}};$$

$$17. \pm \frac{\sqrt{2}}{2}(1 + i); 18. 1, \frac{-1+\sqrt{3}i}{2}, \frac{-1-\sqrt{3}i}{2}; 19. e^{i\frac{\pi}{8}}, e^{i\frac{5\pi}{8}}, e^{i\frac{9\pi}{8}}, e^{i\frac{13\pi}{8}}; 20. -\sqrt{3} +$$

$$i, \sqrt{3} - i; 21. 2^6\sqrt{2}e^{i\frac{7\pi}{12}}, 2^6\sqrt{2}e^{i\frac{15\pi}{12}}, 2^6\sqrt{2}e^{i\frac{23\pi}{12}}.$$

4. Найти w из уравнения.

$$22. w^2 + z_1^3 \cdot z_2^2 = 0, \text{ если известно, что}$$

$$x_1 = 1, \varphi_1 = \frac{\pi}{4}; |z_2| = 4, y_2 = 2, x_2 > 0;$$

$$23. w^2 + z_1^2 \cdot z_2^3 = 0, \text{ если известно, что}$$

$$x_1 = \sqrt{3}, |z_1| = 2, y_1 < 0; x_2 = -2, y_2 = -2;$$

$$24. w^3 + z_1^2 \cdot z_2^2 = 0, \text{ если известно, что}$$

$$x_1 = \sqrt{3}, y_1 = -\sqrt{3}; y_2 = \sqrt{12}, \varphi_2 = \frac{2\pi}{3};$$

$$25. w^4 + z_1^3 \cdot z_2^2 = 0, \text{ если известно, что}$$

$$y_1 = 1, \varphi_1 = \frac{5\pi}{6}; |z_2| = 4, \varphi_2 = \frac{2\pi}{3}.$$

5. Найти и изобразить множество точек на плоскости комплексной переменной z , которые определяются заданными условиями.

$$\begin{array}{lll} 26. |z - 3| > 1; & 27. |z + 5i| < 3; & 28. |z + 2 - 3i| = 4; \\ 30. 1 < |z - i| < 2; & 31. |z - 1| < |z + i|; & 32. \left| \frac{z-1}{z+1} \right| \leq 2; \\ 33. 0 \leq \operatorname{Re} z \leq 3; & 34. 1 \leq \operatorname{Im} z \leq 2; & 35. 2 < |z| < 3, \\ & & \frac{\pi}{4} < \arg z < \frac{3\pi}{4}. \end{array}$$

2. Функция комплексной переменной.

Определение. Говорят, что на множестве E комплексной плоскости задана функция комплексной переменной, если задан закон, ставящий в соответствие каждой точке из множества E комплексное число ω

$$\omega = f(z) \quad (18)$$

Если каждому $z \in E$ ставится в соответствие единственное число ω , то функция называется однозначной.

Если каждому $z \in E$ поставлена в соответствие совокупность чисел ω , то задана многозначная функция.

Пусть z задано в алгебраической форме (15). Тогда комплексная функция $\omega = f(z)$ может быть представлена в виде

$$\omega = f(z) = u(x, y) + iv(x, y) \quad (19)$$

Действительные функции двух переменных $u(x, y)$ и $v(x, y)$ называются, соответственно, действительной и мнимой частями функции $f(z)$

$$u(x, y) = \operatorname{Re} f(z), \quad v(x, y) = \operatorname{Im} f(z) \quad (20)$$

Основные элементарные функции комплексной переменной:

1) Дробно-рациональная функция

$$\omega = f(z) = \frac{P_n(z)}{Q_m(z)} = \frac{a_0 z^n + a_1 z^{n-1} + \dots + a_n}{b_0 z^m + b_1 z^{m-1} + \dots + b_n}, \quad (21)$$

a_i, b_i – комплексные числа.

Частные случаи:

Линейная функция

$$\omega = f(z) = az + b \quad (22)$$

Степенная функция

$$\omega = f(z) = z^n, \quad n \in \mathbb{N} \quad (23)$$

Функция Жуковского

$$\omega = f(z) = \frac{1}{2} \left(z + \frac{1}{z} \right) \quad (24)$$

2) Показательная функция

$$\omega = f(z) = e^z = e^x (\cos y + i \sin y) \quad (25)$$

3) Тригонометрические функции

$$\sin z = \frac{1}{2i} (e^{iz} - e^{-iz}) = \sin x \operatorname{ch} y + i \operatorname{sh} y \operatorname{ch} x \quad (26)$$

$$\cos z = \frac{1}{2} (e^{iz} + e^{-iz}) = \cos x \operatorname{ch} y - i \sin x \operatorname{sh} y \quad (27)$$

$$\operatorname{tg} z = \frac{\sin z}{\cos z}, \quad \operatorname{ctg} z = \frac{\cos z}{\sin z} \quad (28)$$

4) Гиперболические функции

$$\operatorname{sh} z = \frac{e^z - e^{-z}}{2} = \operatorname{sh} x \cos y + i \operatorname{ch} x \sin y \quad (29)$$

$$\operatorname{ch} z = \frac{e^z + e^{-z}}{2} = \operatorname{ch} x \cos y - i \operatorname{sh} x \sin y \quad (30)$$

$$\operatorname{th} z = \frac{\operatorname{sh} z}{\operatorname{ch} z}; \quad \operatorname{cth} z = \frac{\operatorname{ch} z}{\operatorname{sh} z} \quad (31)$$

Связь между тригонометрическими и гиперболическими функциями:

$$\begin{aligned} \sin iz &= i \operatorname{sh} z \\ \operatorname{sh} iz &= i \sin z \\ \cos iz &= \operatorname{ch} z \end{aligned} \quad (32)$$

5) Логарифмическая функция

$$\operatorname{Ln} z = \ln |z| + i(\arg z + 2\pi k) = \frac{1}{2} \ln(x^2 + y^2) + i \left(\operatorname{arctg} \frac{y}{x} + 2\pi k \right) \quad (33)$$

Логарифмическая функция $\text{Ln } z$ является многозначной.

Выражение

$$\ln z = \ln |z| + i \arg z \quad (34)$$

называется главным значением логарифмической функции.

б) Показательная функция общего вида

$$f(z) = a^z = e^{z \ln a} = e^{z \ln a + i2\pi k} \quad (35)$$

Показательная функция общего вида – многозначна. Главное значение функции определяется как $e^{z \ln a}$.

7) Обратные тригонометрические функции.

Обратные тригонометрические функции $\omega = \text{Arcsin } z, \omega = \text{Arccos } z, \omega = \text{Arctg } z$, определены таким образом, что

$$\omega = \text{Arcsin } z \Leftrightarrow z = \sin \omega,$$

$$\omega = \text{Arccos } z \Leftrightarrow z = \cos \omega,$$

$$\omega = \text{Arctg } z \Leftrightarrow z = \text{tg } \omega.$$

Обратные тригонометрические функции могут быть связаны с логарифмическими функциями:

$$\text{Arcsin } z = -i \text{Ln} \left(iz + \sqrt{1 - z^2} \right) \quad (36)$$

$$\text{Arccos } z = -i \text{Ln} \left(z + \sqrt{z^2 - 1} \right) \quad (37)$$

$$\text{Arctg } z = -\frac{i}{2} \text{Ln} \frac{iz + 1}{iz - 1} \quad (38)$$

Обратные тригонометрические функции являются многозначными.

Пример 5.

Найти действительную и мнимую части функции

$$w = e^{z^2}$$

Решение:

Представим z в алгебраической форме и найдем z^2 :

$$z^2 = (x + iy)^2 = x^2 + (iy)^2 + 2xiy = x^2 - y^2 + 2xyi$$

$$w = e^{x^2 - y^2 + 2xyi} = e^{x^2 - y^2} e^{2xyi}$$

Воспользовавшись формулой Эйлера (10), получаем

$$w = e^{x^2 - y^2} (\cos 2xy + i \sin 2xy) = e^{x^2 - y^2} \cos 2xy + i e^{x^2 - y^2} \sin 2xy$$

Сравнивая полученное выражение с формулой (19), выписываем действительную и мнимую части функции $w = e^{z^2}$:

$$\text{Re } e^{z^2} = u(x, y) = e^{x^2 - y^2} \cos 2xy$$

$$\text{Im } e^{z^2} = v(x, y) = e^{x^2 - y^2} \sin 2xy$$

Ответ: $u(x, y) = e^{x^2 - y^2} \cos 2xy$; $v(x, y) = e^{x^2 - y^2} \sin 2xy$.

Пример 6.

Найти модуль функции $w = \sin z$ в точке $z_0 = \frac{\pi}{3} + i \ln(2 + \sqrt{5})$

Решение:

Согласно (27)

$$\begin{aligned} \sin z &= \sin x \operatorname{ch} y + i \cos x \operatorname{sh} y \\ |\sin z| &= \sqrt{\sin^2 x \operatorname{ch}^2 y + \cos^2 x \operatorname{sh}^2 y} = \\ &= \sqrt{\sin^2 x \operatorname{ch}^2 y + (1 - \sin^2 x) \operatorname{sh}^2 y} = \{\operatorname{ch}^2 y - \operatorname{sh}^2 y = 1\} = \\ &= \sqrt{\sin^2 x + \operatorname{sh}^2 y} = \sqrt{\sin^2 \frac{\pi}{3} + \operatorname{sh}^2(\ln(2 + \sqrt{5}))} = \\ &= \sqrt{\frac{3}{4} + 4} = \frac{\sqrt{19}}{2}. \end{aligned}$$

Пример 7.

Вычислить главное значение функции $(i + 1)^z$ в заданной точке $z_0 = i - 1$

Решение:

Воспользуемся формулой (34)

$$(i + 1)^{i-1} = e^{(i-1) \ln(i+1)}.$$

Преобразуем $\ln(i + 1)$ по формуле (33). Для этого найдем модуль и аргумент $i + 1$:

$$\begin{aligned} |i + 1| &= \sqrt{1^2 + 1^2} = \sqrt{2}, \\ \operatorname{tg} \varphi &= \frac{1}{1} = 1 \Rightarrow \varphi = \frac{\pi}{4}. \end{aligned}$$

Тогда

$$\begin{aligned} \ln(i + 1) &= \ln \sqrt{2} e^{i \frac{\pi}{4}} = \ln \sqrt{2} + \ln e^{i \frac{\pi}{4}} = \ln \sqrt{2} + i \frac{\pi}{4} \\ (i - 1) \ln(i + 1) &= (i - 1) \left(\ln \sqrt{2} + i \frac{\pi}{4} \right) = -\ln \sqrt{2} - \frac{\pi}{4} + i \left(\ln \sqrt{2} - \frac{\pi}{4} \right) \\ (i + 1)^{i-1} &= e^{-\ln \sqrt{2} - \frac{\pi}{4} + i \left(\ln \sqrt{2} - \frac{\pi}{4} \right)} = e^{-\ln \sqrt{2}} e^{-\frac{\pi}{4}} e^{i \left(\ln \sqrt{2} - \frac{\pi}{4} \right)} = \\ &= \frac{\cos \left(\ln \sqrt{2} - \frac{\pi}{4} \right) + i \sin \left(\ln \sqrt{2} - \frac{\pi}{4} \right)}{\sqrt{2} e^{\frac{\pi}{4}}}. \end{aligned}$$

$$\text{ОТВЕТ: } (i + 1)^{i-1} = \frac{\cos \left(\ln \sqrt{2} - \frac{\pi}{4} \right) + i \sin \left(\ln \sqrt{2} - \frac{\pi}{4} \right)}{\sqrt{2} e^{\frac{\pi}{4}}}.$$

Пример 8.

Решить уравнение

$$4 \sin z + 5 = 0$$

Решение:

$$\begin{aligned} \sin z &= -\frac{5}{4} \\ z &= \operatorname{Arcsin}\left(-\frac{5}{4}\right) \end{aligned}$$

По формуле (36)

$$\begin{aligned} \operatorname{Arcsin}\left(-\frac{5}{4}\right) &= i \operatorname{Ln}\left(-i\frac{5}{4} + \sqrt{1 - \frac{25}{16}}\right) = i \operatorname{Ln}\left(-i\frac{5}{4} + \sqrt{-\frac{9}{16}}\right) = \\ &= i \operatorname{Ln}\left(-i\frac{5}{4} \pm \frac{3}{4}i\right) \end{aligned}$$

$$\begin{aligned} z_1 &= i \operatorname{Ln}\left(-i\frac{5}{4} + \frac{3}{4}i\right) \\ &= i \operatorname{Ln}\left(-i\frac{1}{2}\right) = \left\{-i = e^{i\left(\frac{3\pi}{2} + 2\pi k\right)}\right\} = i \ln \frac{1}{2} e^{i\left(\frac{3\pi}{2} + 2\pi k\right)} \\ &= i\left(\ln \frac{1}{2} + \ln e^{i\left(\frac{3\pi}{2} + 2\pi k\right)}\right) = i\left(-\ln 2 + i\left(\frac{3\pi}{2} + 2\pi k\right)\right) \\ &= -\frac{3\pi}{2} - 2\pi k - i \ln 2 \end{aligned}$$

$$\begin{aligned} z_2 &= i \operatorname{Ln}\left(-i\frac{5}{4} - \frac{3}{4}i\right) \\ &= i \operatorname{Ln}(-2i) = \left\{-i = e^{i\left(\frac{3\pi}{2} + 2\pi k\right)}\right\} = i \ln 2 e^{i\left(\frac{3\pi}{2} + 2\pi k\right)} \\ &= i\left(\ln 2 + \ln e^{i\left(\frac{3\pi}{2} + 2\pi k\right)}\right) = i\left(\ln 2 + i\left(\frac{3\pi}{2} + 2\pi k\right)\right) \\ &= -\frac{3\pi}{2} - 2\pi k + i \ln 2. \end{aligned}$$

Ответ: $z_1 = -\frac{3\pi}{2} - 2\pi k - i \ln 2$; $z_2 = -\frac{3\pi}{2} - 2\pi k + i \ln 2$.

Задания.

1. Выделить действительную и мнимую части функций:

1. $w = 2z + 1$; 2. $w = z^2 - \bar{z}$; 3. $w = (z + 1)(\bar{z}^2 - 1)$;

$$4. w = \frac{1}{z+3};$$

$$7. w = \bar{z} \sin 2z;$$

$$10. w = e^{2z^2+1};$$

$$5. w = \sin(3z+5);$$

$$8. w = \operatorname{sh} \bar{z};$$

$$11. w = \bar{z}e^z;$$

$$6. w = \cos z^2;$$

$$9. w = e^{\bar{z}};$$

$$12. w = \operatorname{Ln}(z+1).$$

2. Вычислить.

$$13. \left(\frac{1-i}{\sqrt{2}}\right)^{2i};$$

$$16. \operatorname{Ln}(-3);$$

$$19. \operatorname{Arcsin} 2;$$

$$14. (-1)^i;$$

$$17. \operatorname{Ln}(i-\sqrt{3});$$

$$20. \operatorname{Arccos} 2i;$$

$$15. (i+1)^{i-1};$$

$$18. \operatorname{Ln}(i+1)^i;$$

$$21. \operatorname{Arctg}(i+1).$$

$$13. e^{-3}; 14. e^{-\pi}; 15. \frac{\cos(\sqrt{2}-\frac{\pi}{4})+i\sin(\sqrt{2}-\frac{\pi}{4})}{\sqrt{2}e^{\frac{\pi}{4}}}; 16. \ln 3 + i(\pi + 2\pi k); 17. \ln 2 +$$

$$i\left(\frac{5\pi}{6} + 2\pi k\right); 18. -\frac{\pi}{4} + 2\pi k + \frac{i}{2} \ln 2; 19. \frac{\pi}{2} + 2\pi k - i \ln(2 \pm \sqrt{3}); 20.$$

$$\frac{\pi}{2} + 2\pi k - i \ln(2 + \sqrt{5}) \text{ и } \frac{3\pi}{2} + 2\pi k - i; 21. -\frac{1}{2} \operatorname{arctg} 2 + \pi(k+1) + \frac{i}{4} \ln 5.$$

3. Решить уравнение.

$$22. e^{-2z} + 2 = 0;$$

$$25. 3 \sin z + 5 = 0;$$

$$23. e^{2z} + 5e^z - 6 = 0;$$

$$26. \operatorname{ch} z = 2i;$$

$$24. e^{2z} + 2e^z + 4 = 0;$$

$$27. \operatorname{tg} z = 2i.$$

$$22. z = -\frac{1}{2} \ln 2 - \frac{i}{2} \pi(1+2k); 23. z_1 = 2\pi k, z_2 = \ln 6 + i\pi(1+2k);$$

$$24. z_1 = \ln 2 + i\left(\frac{2\pi}{3} + 2\pi k\right), z_2 = \ln 2 + i\left(\frac{4\pi}{3} + 2\pi k\right); 25. z_1 = \frac{3\pi}{2} +$$

$$2\pi k + i \ln 3, z_2 = \frac{3\pi}{2} + 2\pi k - i \ln 3; 26. z_1 = \ln(2 + \sqrt{5}) +$$

$$i\left(\frac{\pi}{2} + 2\pi k\right), z_2 = \ln(\sqrt{5} - 2) + i\left(\frac{3\pi}{2} + 2\pi k\right); 27. z = \pi k + \frac{i}{2} \ln 3.$$

3. Дифференцирование функции комплексной переменной.

Определение. Если для точки z_0 существует при $\Delta z \rightarrow 0$ предел раз-

ностного отношения $\frac{f(z_0 + \Delta z) - f(z_0)}{\Delta z}$, то этот предел называ-

ется производной функции $f(z)$ в точке z_0

$$f'(z_0) = \lim_{\Delta z \rightarrow 0} \frac{f(z_0 + \Delta z) - f(z_0)}{\Delta z} \quad (39)$$

В этом случае функция $f(z)$ называется **дифференцируемой** в точке z_0 .

Функция, дифференцируемая не только в точке z_0 , но и в некоторой окрестности z_0 , называется **аналитической** в точке z_0 .

Функция называется аналитической в области, если она является аналитической в каждой точке области.

Условия Коши-Римана:

Если функция $f(z) = u(x, y) + iv(x, y)$ дифференцируема в точке $z_0 = x_0 + iy_0$, то в точке (x_0, y_0) существуют частные производные функций $u(x, y)$ и $v(x, y)$ по переменным x, y , причем имеют место соотношения:

$$\begin{cases} \left. \frac{\partial u}{\partial x} \right|_{(x_0, y_0)} = \left. \frac{\partial v}{\partial y} \right|_{(x_0, y_0)} \\ \left. \frac{\partial u}{\partial y} \right|_{(x_0, y_0)} = - \left. \frac{\partial v}{\partial x} \right|_{(x_0, y_0)} \end{cases} \quad (40)$$

известные как условия Коши-Римана.

Производная функции $f(z)$ может быть найдена по одной из формул:

$$f'(z) = \frac{\partial u}{\partial x} + i \frac{\partial v}{\partial x} = \frac{\partial v}{\partial y} + i \frac{\partial v}{\partial x} = \frac{\partial u}{\partial x} - i \frac{\partial u}{\partial y} = \frac{\partial v}{\partial y} - i \frac{\partial u}{\partial x}. \quad (41)$$

Условия Коши-Римана (39) могут быть записаны в показательной форме ($x = r \cos \varphi$, $y = r \sin \varphi$)

$$\begin{cases} \frac{\partial u}{\partial r} = \frac{1}{r} \frac{\partial v}{\partial \varphi} \\ \frac{1}{r} \frac{\partial u}{\partial \varphi} = - \frac{\partial v}{\partial r} \end{cases} \quad (42)$$

или ($\omega = R(x, y)e^{i\Phi(x, y)}$)

$$\begin{cases} \frac{\partial R}{\partial x} = R \frac{\partial \Phi}{\partial y} \\ -R \frac{\partial \Phi}{\partial x} = \frac{\partial R}{\partial y} \end{cases} \quad (43)$$

Пример 9.

Проверить, являются ли функции $\omega = e^z$ и $\omega = z^2 \cdot \bar{z}$ аналитическими.

Решение:

1) Рассмотрим $\omega = e^z = e^{x+iy} = e^x e^{iy} = e^x (\cos y + i \sin y)$

Тогда

$$u(x, y) = e^x \cos y$$

$$v(x, y) = e^x \sin y$$

Найдем необходимые частные производные

$$\frac{\partial u}{\partial x} = e^x \cos y \quad \frac{\partial u}{\partial y} = -e^x \sin y$$

$$\frac{\partial v}{\partial x} = e^x \sin y \quad \frac{\partial v}{\partial y} = e^x \cos y$$

Подставим полученные производные в условия (40)

$$\begin{cases} e^x \cos y = e^x \cos y \\ -e^x \sin y = -e^x \sin y \end{cases}$$

Полученные соотношения выполняются во всех точках (x, y) . Следовательно, функция $\omega = e^z$ является аналитической на всей комплексной плоскости.

2) Рассмотрим

$$\omega = z^2 \cdot \bar{z} = (x^2 - y^2 + i2xy)(x - iy) = (x^3 + xy^2) + i(y^3 + yx^2).$$

Тогда

$$u(x, y) = x^3 + xy^2$$

$$v(x, y) = x^2 y + y^3$$

Найдем необходимые частные производные:

$$\begin{aligned} \frac{\partial u}{\partial x} &= 3x^2 + y^2 & \frac{\partial u}{\partial y} &= 2xy \\ \frac{\partial v}{\partial x} &= 2xy & \frac{\partial v}{\partial y} &= x^2 + 3y^2 \end{aligned}$$

Подставим полученные производные в условия Коши-Римана (40)

$$\begin{cases} 3x^2 + y^2 = x^2 + 3y^2 \\ 2xy = -2xy \end{cases} \Rightarrow \begin{cases} x^2 - y^2 = 0 \\ xy = 0 \end{cases}$$

Полученная система совместна только в точке $(0, 0)$.

Таким образом, функция $\omega = z^2 \cdot \bar{z}$ является дифференцируемой в точке $(0, 0)$, но не является аналитической нигде на комплексной плоскости.

Ответ: $\omega = e^z$ является аналитической на всей комплексной плоскости. $\omega = z^2 \cdot \bar{z}$ является дифференцируемой в точке $(0, 0)$, но не является аналитической нигде на комплексной плоскости.

Определение. Функция $u(x, y)$, обладающая в некоторой области непрерывными частными производными до второго порядка включительно и удовлетворяющая уравнению Лапласа

$$\Delta u = \frac{\partial^2 u}{\partial x^2} + \frac{\partial^2 u}{\partial y^2} = 0$$

называется *гармонической* функцией.

Определение. Две гармонические функции $u(x, y)$ и $v(x, y)$, удовлетворяющие соотношениям

$$\frac{\partial u}{\partial x} = \frac{\partial v}{\partial y}; \quad \frac{\partial u}{\partial y} = -\frac{\partial v}{\partial x}$$

называются *сопряженными*.

Если функция $f(z) = u + iv$ аналитическая, то ее действительная и мнимая части являются сопряженными функциями.

Если известна действительная или мнимая части аналитической функции, то сама аналитическая функция может быть восстановлена с точностью до произвольной постоянной.

Аналитическая функция может быть восстановлена либо непосредственным интегрированием соотношений (40), либо используя формулы

$$\begin{aligned} f(z) &= 2u\left(\frac{z + \bar{z}_0}{2}, \frac{z - \bar{z}_0}{2i}\right) - \bar{C}_0 \\ f(z) &= 2iv\left(\frac{z + \bar{z}_0}{2}, \frac{z - \bar{z}_0}{2i}\right) + \bar{C}_0 \end{aligned} \quad (44)$$

Пример 10.

Найти аналитическую функцию $w = f(z)$, по ее действительной части $u(x, y) = x^2 - y^2 + 2y$, при условии, что $f(i) = 0$

Решение:

Найдем $\frac{\partial u}{\partial x}$.

$$\frac{\partial u}{\partial x} = (x^2 - y^2 + 2y)'_x = 2x$$

Согласно первому из условий Коши – Римана (40)

$$\frac{\partial u}{\partial x} = \frac{\partial v}{\partial y} = 2x$$

Тогда

$$v(x, y) = \int 2x \, dy = 2xy + \varphi(x)$$

Для определения неизвестной функции $\varphi(x)$ воспользуемся вторым из условий Коши-Римана:

$$\frac{\partial v}{\partial x} = -\frac{\partial u}{\partial y} = -(x^2 - y^2 + 2y)'_y = 2y - 2$$

С другой стороны,

$$\frac{\partial v}{\partial x} = (2xy + \varphi(x))'_x = 2y + \varphi'(x)$$

Таким образом,

$$2y + \varphi'(x) = 2y - 2, \Rightarrow \varphi'(x) = -2$$

$$\varphi(x) = \int (-2) \, dx = -2x + C$$

Окончательно получаем мнимую часть искомой функции

$$v(x, y) = 2xy - 2x + C$$

Следовательно,

$$w = x^2 - y^2 + 2y + i(2xy - 2x + C)$$

Чтобы перейти к комплексной переменной z , воспользуемся формулами

$$x = \frac{z + \bar{z}}{2}$$
$$y = \frac{z - \bar{z}}{2i}$$

$$\begin{aligned}
 w = f(z) &= \left(\frac{z + \bar{z}}{2}\right)^2 - \left(\frac{z - \bar{z}}{2i}\right)^2 + 2\left(\frac{z - \bar{z}}{2i}\right) \\
 &\quad + i\left(2\left(\frac{z + \bar{z}}{2}\right)\left(\frac{z - \bar{z}}{2i}\right) - 2\left(\frac{z + \bar{z}}{2}\right) + C\right) = \\
 &= \frac{z^2 + 2z\bar{z} + \bar{z}^2 + z^2 - 2z\bar{z} + \bar{z}^2}{4} + \frac{z - \bar{z}}{i} + \frac{z^2 - \bar{z}^2}{2} - i\frac{z + \bar{z}}{2} + C = \\
 &= \frac{2z^2 + 2\bar{z}^2}{4} - i(z - \bar{z}) + \frac{z^2 - \bar{z}^2}{2} - i(z + \bar{z}) + C, \\
 f(z) &= z^2 - 2iz + C.
 \end{aligned}$$

Постоянную C найдем из условия $f(i) = 0$

$$0 = i^2 - 2i \cdot i + C \Rightarrow C = -1$$

Окончательно получаем

$$f(z) = z^2 - 2iz - 1.$$

Ответ: $f(z) = z^2 - 2iz - 1$

Пример 11.

Найти аналитическую функцию $w = f(z)$, по ее мнимой части $v(x, y) = 2e^x \sin y$, при условии, что $f(0) = 2$

Решение:

Воспользуемся второй из формул (44)

$$\begin{aligned}
 z_0 = 0; C_0 = 2 \\
 f(z) = 2i \cdot 2e^{\frac{z}{2}} \sin \frac{z}{2i} + 2 = 4ie^{\frac{z}{2}} \sin \left(-i\frac{z}{2}\right) + 2 = \{\sin i\alpha = i \operatorname{sh} \alpha\} = \\
 = -4ie^{\frac{z}{2}} i \operatorname{sh} \frac{z}{2} + 2 = 4e^{\frac{z}{2}} \frac{e^{\frac{z}{2}} - e^{-\frac{z}{2}}}{2} + 2 = 2e^z - 2 + 2 = 2e^z
 \end{aligned}$$

Ответ: $f(z) = 2e^z$.

Задания.

1. Проверить, является ли заданная функция аналитической.

- | | | |
|--|--------------------------------------|--|
| 1. $w = z \cdot \bar{z}^2$; | 2. $w = z \cdot \cos z$; | 3. $w = z \cdot z^2$; |
| 4. $w = z^3 + z$; | 5. $w = e^{2z^2}$; | 6. $w = z \cdot \ln z$; |
| 7. $w = \bar{z} \cdot \operatorname{Re} z$; | 8. $w = \operatorname{sh}(2z + 1)$; | 9. $w = z \cdot \operatorname{Im} z^2$. |

2. Восстановить аналитическую функцию по известной действительной части и заданном начальном условии.

10. $u = x^2 + 2x + 1 - y^2,$ $f(-1) = 0;$	11. $u = x(x^2 - 3y^2 - 6y - 3),$ $f(0) = -i;$
12. $u = e^{2x+1} \cos 2y,$ $f(0) = 1;$	13. $u = e^x(x \cos x - y \sin y),$ $f(0) = 0;$
14. $u = \sin(x + 2) \cos y,$ $f(-2) = 1;$	15. $u = \operatorname{ch}(x^2 - y^2) \cos 2xy,$ $f(0) = 1;$
16. $u = \ln(x^2 - y^2 + 4x + 4),$ $f(-1) = 0;$	17. $u = \operatorname{arctg}\left(\frac{2xy}{y^2 - x^2 - 1}\right),$ $f(0) = 2.$

3. Восстановить аналитическую функцию по известной мнимой части и заданном начальном условии.

18. $v = 2xy - x,$ $f(-i) = 0;$	19. $v = 3x^2y - y^3 + 6xy + 3y,$ $f(1) = 6;$
20. $v = e^{-2xy} \sin(x^2 - y^2),$ $f(0) = 1;$	21. $v = e^x(2xy \cos y + (x^2 - y^2) \sin y),$ $f(0) = 0;$
22. $v = \sin y \sin(x - 1),$ $f(1) = 1;$	23. $v = x \cos x \operatorname{sh} y + y \sin x \operatorname{ch} y,$ $f(0) = 0;$
24. $v = -\operatorname{arctg}\left(\frac{x}{y}\right),$ $f(i) = i\pi;$	25. $v = x \operatorname{arctg}\left(\frac{y}{x}\right) + \frac{y}{2} \ln(x^2 + y^2)$ $f(1) = 0.$

4. Какие из заданных пар функций могут являться действительной и мнимой частью аналитической функции.

26. $f_1 = x^2 + y^2, f_2 = 2xy;$	27. $f_1 = x^3 - 3xy^2, f_2 = 3x^2y - y^3;$
28. $f_1 = e^x(x \cos y - y \sin y),$ $f_2 = e^x(y \cos y + x \sin y)$	29. $f_1 = \cos x \operatorname{ch} y, f_2 = \sin x \operatorname{sh} y;$
30. $f_1 = \cos x \operatorname{sh} y, f_2 = \sin x \operatorname{ch} y;$	31. $f_1 = \ln(x^2 + y^2), f_2 = \operatorname{arctg}\left(\frac{y}{x}\right).$

4. Интегрирование функции комплексной переменной.

Пусть на комплексной плоскости z задана кривая C и функция $f(z) = u(x, y) + iv(x, y)$. Тогда интеграл от комплексной функции $f(z)$ по кривой C может быть записан в виде:

$$\int_C f(z)dz = \int_C u(x, y)dx - v(x, y)dy + i \int_C u(x, y)dy + v(x, y)dx \quad (45)$$

Пример 12.

Вычислить $\int_C (1+i-2\bar{z})dz$, где C – часть параболы $y=x^2$, от точки $z_1=0$ до $z_2=1+i$.

Решение:

Выделим действительную и мнимую часть подынтегральной функции $f(z) = 1+i-2\bar{z} = 1+i-2(x-iy) = 1-2x+i(1+2y)$.

Таким образом

$$u(x, y) = 1 - 2x$$

$$v(x, y) = 1 + 2y$$

Тогда согласно (45)

$$\begin{aligned} \int_C (1+i-2\bar{z})dz &= \int_C (1-2x)dx - (1+2y)dy + i \int_C (1-2x)dy + (1+2x)dx = \\ &= \int_0^1 (1-2x - (1+2x^2)2x)dx + i \int_0^1 ((1-2x)2x + (1+2x))dx = \\ &= \int_0^1 (1-4x-4x^3)dx + i \int_0^1 (1+4x-4x^2)dx = \\ &= (x-2x^2-x^4)\Big|_0^1 + i(x+x^2-\frac{4}{3}x^3)\Big|_0^1 = -2 + \frac{2}{3}i. \end{aligned}$$

Ответ: $-2 + \frac{2}{3}i$

Если $z = z(t)$, где t – действительная переменная $t \in [\alpha; \beta]$, справедлива формула замены переменной:

$$\int_C f(z)dz = \int_{\alpha}^{\beta} f(z(t))z'(t)dt \quad (46)$$

Если кривая C – часть окружности $|z - z_0| < r, \varphi_1 \leq \arg z \leq \varphi_2$, тогда, сделав замену

$$z = z_0 + re^{i\varphi} \quad (47)$$

получим интеграл

$$\int_C f(z) dz = ir \int_{\varphi_1}^{\varphi_2} f(z_0 + re^{i\varphi}) e^{i\varphi} d\varphi \quad (48)$$

Пример 13.

Вычислить $\int_C \frac{dz}{z - z_0}$, где C – окружность радиуса r , с центром в точке z_0 , проходимая против часовой стрелки.

Решение:

Сделаем замену (46), причем $\varphi \in [0; 2\pi]$.

Тогда

$$\int_C \frac{dz}{z - z_0} = ir \int_0^{2\pi} \frac{e^{i\varphi} d\varphi}{re^{i\varphi}} = i \int_0^{2\pi} d\varphi = i\varphi \Big|_0^{2\pi} = 2\pi i.$$

Ответ: $2\pi i$

Если кривая C – часть прямой, заключенной между точками $z_1 = x_1 + iy_1$ и $z_2 = x_2 + iy_2$, то сделав замену:

$$\begin{aligned} z &= re^{i\varphi}, \quad dz = e^{i\varphi} dr \\ r_1 &= \sqrt{x_1^2 + y_1^2}; \quad r_2 = \sqrt{x_2^2 + y_2^2} \\ \operatorname{tg} \varphi &= \frac{y_2 - y_1}{x_2 - x_1} \end{aligned} \quad (49)$$

получим интеграл

$$\int_C f(z) dz = e^{i\varphi} \int_{r_1}^{r_2} f(re^{i\varphi}) dr \quad (50)$$

Пример 14.

Вычислить $\int_C e^z dz$, где C – отрезок прямой $y = -x$, заключенный между точками $z_1 = 0$ и $z_2 = \pi - i\pi$.

Решение:

Сделаем замену переменной согласно (49)

$$\begin{aligned} r_1 &= \sqrt{0^2 + 0^2} = 0 \quad r_2 = \sqrt{\pi^2 + \pi^2} = \pi\sqrt{2} \\ \operatorname{tg} \varphi &= \frac{\pi - 0}{-\pi - 0} = -1 \quad \varphi = \frac{3\pi}{4} \end{aligned}$$

$$z = re^{i\frac{3\pi}{4}} = r\left(\cos\frac{3\pi}{4} + i\sin\frac{3\pi}{4}\right)$$

$$\bar{z} = r\left(\cos\frac{3\pi}{4} - i\sin\frac{3\pi}{4}\right)$$

Тогда

$$\begin{aligned} \int_C e^{\bar{z}} dz &= e^{i\frac{3\pi}{4}} \int_0^{\pi\sqrt{2}} e^{r(-\frac{\sqrt{2}}{2} - i\frac{\sqrt{2}}{2})} dr = \frac{e^{i\frac{3\pi}{4}}}{-\frac{\sqrt{2}}{2}(1+i)} e^{-r\frac{\sqrt{2}}{2}(1+i)} \Big|_0^{\pi\sqrt{2}} = \\ &= \frac{\frac{\sqrt{2}}{2}(-1+i)}{-\frac{\sqrt{2}}{2}(1+i)} (e^{-\pi(1+i)} - e^0) = \frac{i-1}{i+1} (e^{-\pi} \cdot e^{-\pi i} - 1) = \{e^{-\pi i} = -1\} = \\ &= \frac{(i-1)^2}{(i+1)(i-1)} (-e^{-\pi} - 1) = -\frac{(i)^2 - 2i + 1}{(i)^2 - 1} (e^{-\pi} + 1) = \frac{2i}{-2} (e^{-\pi} + 1) = -i(e^{-\pi} + 1). \end{aligned}$$

Задания.

1. Вычислить интеграл по заданному контуру C от точки z_0 до точки z_1 .

1. $\int_C \bar{z}(z-2)dz$, $C: y = -x; z_0 = 1 - i, z_1 = 0;$

2. $\int_C (1 - 2\bar{z})dz$, $C: y = x^2; z_0 = 0, z_1 = 1 + i;$

3. $\int_C (z+1)\text{Im} z dz$, $C: y = -x^2; z_0 = 2 - 4i, z_1 = 0;$

4. $\int_C \bar{z}^2 \text{Re} z dz$, $C: \text{ломанная } z_0 z_2 z_1, z_0 = 0, z_1 = 2 + i, z_2 = 1 + i;$

5. $\int_C z \text{Im} z^2 dz$, $C: x = y^2; z_0 = 0, z_1 = 4 + 2i.$

1. $\frac{4}{3} + \frac{1}{3}i$; 2. $1 + \frac{1}{3}i$; 3. $-\frac{44}{3} - \frac{56}{5}i$; 4. $\frac{11}{4} - \frac{31}{6}i$; 5. $\frac{2112}{7} + 64i.$

2. Вычислить интеграл по заданному контуру C , сделав подходящую замену переменных.

$$6. \oint_{C^+} (z + \bar{z}) dz, \quad C: x^2 + y^2 = 1;$$

$$7. \oint_{C^+} \bar{z} \operatorname{Im} z^2 dz, \quad C: x^2 + y^2 = 4, \text{ от } z_0 = 0 \text{ до } z_1 = \sqrt{2} + \sqrt{2}i;$$

$$8. \oint_{C^+} \bar{z} e^{|z|} dz, \quad C: x^2 + y^2 = 9;$$

$$9. \oint_{C^+} (2z - 1) \operatorname{Re}(z - 1) dz; \quad C: |z - 1| = 1;$$

$$10. \int_C z^2 \operatorname{Im} z^3 dz, \quad C: |z| = 1, \frac{\pi}{4} \leq \arg z \leq \frac{\pi}{2};$$

$$11. \int_C \bar{z} z^2 dz, \quad C: \text{отрезок прямой от } z_0 = 0 \text{ до } z_1 = 1 + \sqrt{3}i;$$

$$12. \int_C (3z - 1)(\bar{z} + i) dz, \quad C: \text{отрезок прямой от } z_0 = 0 \text{ до } z_1 = 1 - i;$$

$$13. \int_C e^{|z|} dz \quad C: \text{отрезок прямой от } z_0 = 0 \text{ до } z_1 = \sqrt{3} + i;$$

$$14. \int_C e^{\bar{z}} dz, \quad C: \text{отрезок прямой от } z_0 = 0 \text{ до } z_1 = -\sqrt{3} + i;$$

$$15. \int_C (z - 1)^2 \operatorname{Re} z dz, \quad C: \text{отрезок прямой от } z_0 = 0 \text{ до } z_1 = 1 + i.$$

$$6. 2\pi i; 7. 8i; 8. 6\pi e^3 i; 9. \pi i; 10. \frac{1+i}{12} - \frac{\pi}{8}; 11. -2 + 2\sqrt{3}i;$$

$$12. 5 - 7i; 13. \frac{(e^2 - 1)(\sqrt{3} + i)}{2}; 14. \frac{(1 - \sqrt{3}i)}{2} \left(\frac{\cos 1 - i \sin 1}{e^{\sqrt{3}}} - 1 \right); 15. -\frac{i}{3}.$$

5. Интегральная формула Коши.

В качестве положительного направления обхода замкнутого контура C выберем такое направление, при котором внутренняя область, ограниченная контуром C , будет все время оставаться слева.

Справедлива теорема Коши:

Если функция $\omega = f(x)$ является аналитической в области, ограниченной извне контуром C_0 и изнутри контурами C_1, C_2, \dots, C_n и непрерывной в замкнутой области. Тогда

$$\oint_{C^+} f(z) dz = 0, \quad (51)$$

где C – полная граница области, состоящая из контуров C_0, C_1, \dots, C_n , проходимая в положительном направлении.

Справедлива теорема Коши:

Если функция $\omega = f(x)$ является аналитической в области, ограниченной извне контуром C_0 и изнутри контурами C_1, C_2, \dots, C_n и непрерывной в замкнутой области. Тогда

$$\oint_{C_0^+} f(z) dz = \sum_{i=1}^n \oint_{C_i^+} f(z) dz, \quad (52)$$

Значение аналитической функции $f(z)$ в любой точке a области D может быть вычислено по **формуле Коши**

$$f(a) = \frac{1}{2\pi i} \oint_{C^+} \frac{f(z)}{z-a} dz \quad (53)$$

Производная n -го порядка аналитической в любой точке a области D функции $f(z)$ может быть вычислена по формуле

$$f^{(n)}(a) = \frac{n!}{2\pi i} \oint_{C^+} \frac{f(z)}{(z-a)^{n+1}} dz \quad (54)$$

Формулы (53),(54) дают возможность вычислить интегралы по замкнутому контуру от аналитической функции $f(z)$:

$$\oint_{C^+} \frac{f(z)}{z-a} dz = \begin{cases} 2\pi i f(a), & \text{если } a \text{ лежит внутри контура} \\ 0, & \text{если } a \text{ лежит вне контура} \end{cases} \quad (55)$$

$$\oint_{C^+} \frac{f(z)}{(z-a)^{n+1}} dz = \begin{cases} \frac{2\pi i}{n!} f^{(n)}(a), & \text{если } a \text{ лежит внутри } C \\ 0, & \text{если } a \text{ лежит вне контура } C \end{cases} \quad (56)$$

Рассмотрим интеграл

$$I = \oint_{C^+} \frac{f(z)}{(z-a)^{n+1}(z-b)^{m+1}} dz$$

Если точки a и b лежат вне контура, то $I = 0$.

Если точка a лежит внутри контура, а b - вне, тогда

$$I = \oint_{C^+} \frac{f(z)}{(z-b)^{m+1}} dz = \frac{2\pi i}{n!} \left(\frac{f(z)}{(z-b)^{m+1}} \right)^{(n)} \Big|_{z=a}$$

Если обе точки лежат внутри контура, окружим каждую из них контурами γ_1 и γ_2 как показано на рисунке 3

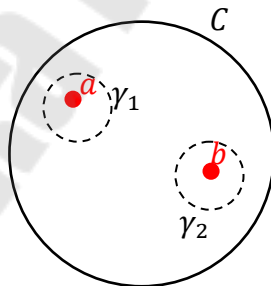


Рисунок 3

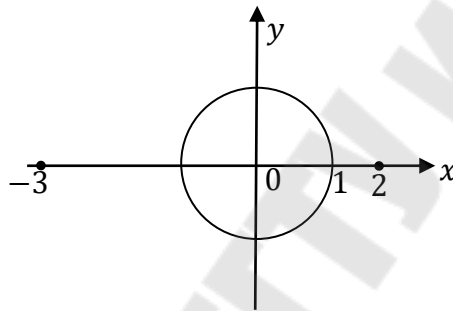
Тогда, согласно (52)

$$\begin{aligned}
 I &= \oint_{C^+} \frac{f(z)}{(z-a)^{n+1}(z-b)^{m+1}} dz \\
 &= \oint_{\gamma_1} \frac{\frac{f(z)}{(z-b)^{m+1}}}{(z-a)^{n+1}} dz + \oint_{\gamma_2} \frac{\frac{f(z)}{(z-a)^{n+1}}}{(z-b)^{m+1}} dz = \\
 &= \frac{2\pi i}{n!} \left(\frac{f(z)}{(z-b)^{m+1}} \right)^{(n)} \Big|_{z=a} + \frac{2\pi i}{m!} \left(\frac{f(z)}{(z-a)^{n+1}} \right)^{(m)} \Big|_{z=b}
 \end{aligned}$$

Пример 15.
Вычислить

$$\oint_{|z|=1} \frac{\sin z}{(z-2)(z+3)} dz$$

Решение:



Точки $a = 2$ и $b = -3$ лежат вне окружности $|z| = 1$, следовательно заданный интеграл равен 0.

Ответ: 0

Пример 16.
Вычислить

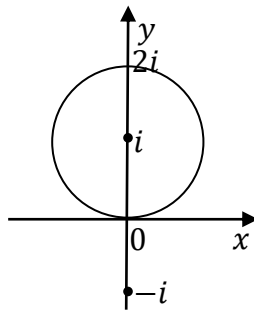
$$\oint_{|z-i|=1} \frac{e^{iz}}{z^2 + 1} dz$$

Решение:

Разложим знаменатель подынтегральной функции на множители:

$$z^2 + 1 = (z+i)(z-i)$$

Контур $|z-i| = 1$ представляет собой окружность радиуса 1 с центром в точке i .



Точка i лежит внутри контура, $-i$ -вне. Поэтому

$$\begin{aligned} \oint_{|z-i|=1} \frac{e^{iz}}{z^2+1} dz &= \oint_{|z-i|=1} \frac{e^{iz}}{(z+i)(z-i)} dz = \oint_{|z-i|=1} \frac{\frac{e^{iz}}{(z+i)}}{(z-i)} dz \\ &= 2\pi i \frac{e^{iz}}{(z+i)} \Big|_{z=i} = 2\pi i \frac{e^{i \cdot i}}{(i+i)} = \frac{\pi}{e} \end{aligned}$$

Ответ: $\frac{\pi}{e}$.

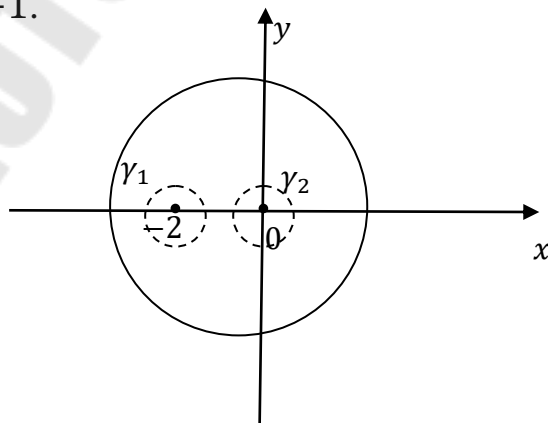
Пример 17.

Вычислить

$$\oint_{|z+1|=3} \frac{e^{iz}}{z^2(z+2)} dz$$

Решение:

Контур $|z+1|=3$ представляет собой окружность радиуса 3 с центром в точке -1 .



Точки -2 и 0 лежат внутри контура, поэтому

$$\begin{aligned}
 \oint_{|z+1|=3} \frac{e^{iz}}{z^2(z+2)} dz &= \oint_{\gamma_1} \frac{e^{iz}}{z^2(z+2)} dz + \oint_{\gamma_2} \frac{e^{iz}}{z^2(z+2)} dz = \\
 &= \oint_{\gamma_1} \frac{\frac{e^{iz}}{z^2}}{(z+2)} dz + \oint_{\gamma_2} \frac{\frac{e^{iz}}{(z+2)}}{z^2} dz = 2\pi i \frac{e^{iz}}{z^2} \Big|_{z=-2} + \frac{2\pi i}{1!} \left(\frac{e^{iz}}{(z+2)} \right)' \Big|_{z=0} = \\
 &= 2\pi i \left(\frac{e^{-2i}}{4} + \frac{ie^{iz}(z+2) - e^{iz}}{(z+2)^2} \Big|_{z=0} \right) = 2\pi i \left(\frac{e^{-2i}}{4} + \frac{2i-1}{4} \right) \\
 &= \frac{\pi i}{4} (e^{-2i} + 2i - 1)
 \end{aligned}$$

Ответ: $\frac{\pi i}{4} (e^{-2i} + 2i - 1)$.

Задания.

1. Вычислить интегралы с помощью интегральной формулы Коши (контур обходится против часовой стрелки).

1. $\oint_{|z|=2} \frac{shz dz}{z^2 - 2z - 3};$

2. $\oint_{|z+3+i|=1} \frac{z dz}{z^2 + 6z + 10};$

3. $\oint_{|z|=3} \frac{\cos z dz}{z^2 + 4};$

4. $\oint_{|z+1|=3} \frac{e^z dz}{z^2 + z - 2};$

5. $\oint_{|z|=5} \frac{dz}{z^2 + 16};$

6. $\oint_{|z-2|=5} \frac{ze^z dz}{z^2 + 1};$

$$7. \oint_{|z|=2} \frac{\sin iz \, dz}{z^2 - 4z + 3};$$

$$8. \oint_{|z|=4} \frac{dz}{(z^2 + 9)(z + 9)};$$

$$9. \oint_{|z|=1} \frac{sh \frac{\pi(z+i)}{2}}{z^2 - 2z};$$

$$10. \oint_{|z|=2} \frac{\sin z \sin(z-1) dz}{z^2 - z};$$

$$11. \oint_{|z-2|=3} \frac{ch(e^{i\pi z})}{z^2(z-4)};$$

$$12. \oint_{|z-3|=6} \frac{z \, dz}{(z-2)^3(z+4)};$$

$$13. \oint_{|z|=1/2} \frac{1}{z^3} \cos \frac{\pi}{z+1} dz;$$

$$14. \oint_{|z-1|=1} \frac{\sin \frac{\pi z}{4} dz}{(z-1)^2(z-3)};$$

$$15. \oint_{|z+1|=3} \frac{e^{1/z} dz}{(z^2 + 4)^2};$$

$$16. \oint_{|z+1|=3} \frac{e^{iz} dz}{(z^2 - 1)^2}.$$

1. $\frac{\pi i sh 1}{2}$; 2. $\pi(3 + i)$; 3. $\frac{\pi ch 2}{2}$; 4. $\frac{2\pi(e^3 - 1)}{3e^2}$; 5. 0 ; 6. $2\pi i \cos 1$; 7. $\pi sh 1$;
 8. $-\frac{\pi i}{45}$; 9. π ; 10. 0 ; 11. $\frac{\pi^2 sh 1}{2}$; 12. $-\frac{\pi i}{27}$; 13. $\pi^3 i$; 14. $-\frac{\pi i \sqrt{2}(\pi+2)}{8}$; 15. 0 ;
 16. $-\frac{\pi e^i}{2}(i + 1)$.

6. Ряд Лорана.

Разложением в ряд Лорана функции $f(z)$ в точке z_0 называется ряд вида

$$f(z) = \sum_{n=-\infty}^{\infty} C_n (z - z_0)^n = \sum_{n=0}^{\infty} C_n (z - z_0)^n + \sum_{n=1}^{\infty} \frac{C - n}{(z - z_0)^n} \quad (57)$$

Причем

$$f_1(z) = \sum_{n=0}^{\infty} C_n (z - z_0)^n \quad (58)$$

называется правильной частью ряда Лорана,

$$f_2(z) = \sum_{n=1}^{\infty} \frac{C_{-n}}{(z - z_0)^n} \quad (59)$$

называется главной частью ряда Лорана.

Коэффициенты $C_n, n = 0, \pm 1, \pm 2, \dots$, могут быть найдены по формуле

$$C_n = \frac{1}{2\pi i} \oint_{\gamma^+} \frac{f(z)}{(z - z_0)^{n+1}} dz \quad (60)$$

где γ – любой контур, не содержащий внутри себя точек, в которых $f(z)$ не является аналитической.

Областью сходимости ряда Лорана, являющаяся пересечением областей сходимости правильной (58) и главной (59) частей ряда Лорана.

Если правильная часть ряда Лорана (58) сходится внутри круга $|z - z_0| \leq R_1$, а главная часть ряда Лорана (59) сходится вне круга $|z - z_0| \geq R_2$ и $R_2 < R_1$, то областью сходимости ряда Лорана (57) является кольцо $R_2 \leq |z - z_0| \leq R_1$.

Для разложения функций в ряд Лорана можно использовать стандартные разложения элементарных функций в степенные ряды.

Пример 18.

Разложить функцию $f(z) = \frac{1}{z^2 - 6z + 5}$ в ряд Лорана в следующих областях: а) $|z| < 1$; б) $2 < |z + 1| < 6$ в) $|z| > 5$

Решение.

Преобразуем заданную функцию, разложив ее на простейшие дроби:

$$f(z) = \frac{1}{(z - 5)(z - 1)} = \frac{A}{z - 5} + \frac{B}{z - 1} = \frac{A(z - 1) + B(z - 5)}{(z - 5)(z - 1)}$$

Приравняем числители исходной и полученной дробей:

$$(A + B)z + (A - 5B) = 1$$

Приравняв коэффициенты при одинаковых степенях z , получаем:

$$z^1: A + B = 0$$

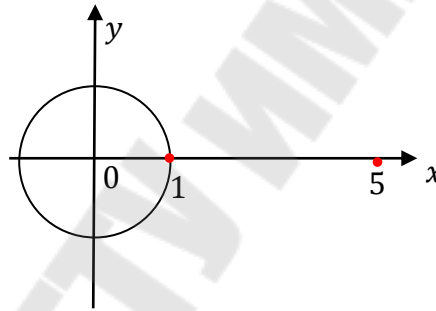
$$z^0: A - 5B = 1$$

Тогда $B = -\frac{1}{6}$, $A = \frac{1}{6}$ и $f(z)$ можно представить в виде:

$$f(z) = \frac{1}{6} \left(\frac{1}{z-5} - \frac{1}{z-1} \right)$$

Функция $f(z) = \frac{1}{z^2 - 6z + 5}$ не является аналитической в точках $z = 5$; $z = 1$.

а) $|z| < 1$ – круг радиуса 1.



Функция является аналитической внутри круга
Воспользуемся формулой

$$\frac{1}{1-q} = \sum_{n=0}^{\infty} q^n, \quad |q| < 1,$$

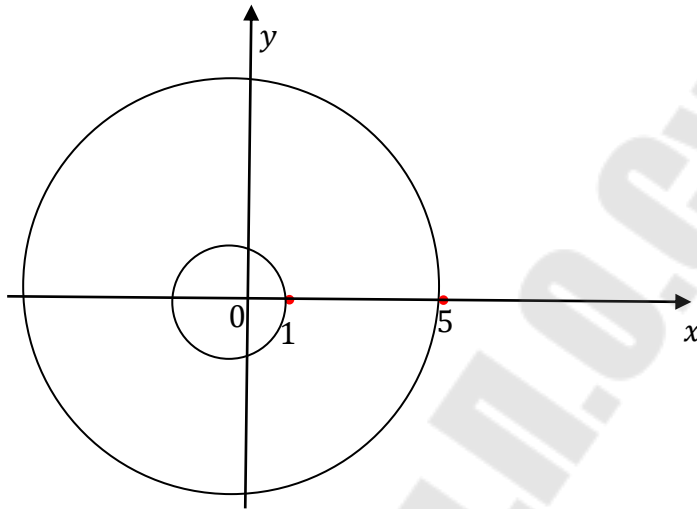
Тогда можно записать:

$$\begin{aligned} f(z) &= \frac{1}{6} \left(-\frac{1}{5} \cdot \frac{1}{1-\frac{z}{5}} + \frac{1}{1-z} \right) = \left\{ \begin{array}{l} |z| < 1 \\ \left| \frac{z}{5} \right| < 1 \end{array} \right\} = \frac{1}{6} \left(\sum_{n=0}^{\infty} z^n - \sum_{n=0}^{\infty} \left(\frac{z}{5}\right)^n \right) \\ &= \frac{1}{6} \sum_{n=0}^{\infty} \frac{5^n - 1}{5^n} z^n. \end{aligned}$$

Разложение в ряд Лорана заданной функции внутри круга радиуса 1 содержит только правильную часть.

$$f(z) = \frac{1}{6} \frac{1}{z-1} - \frac{1}{24} \sum_{n=0}^{\infty} \left(\frac{z-1}{4} \right)^n$$

$$6) 2 < |z+1| < 6$$



Функция является аналитической внутри кольца $2 < |z+1| < 6$
Преобразуем $f(z)$:

$$\begin{aligned} f(z) &= \frac{1}{6} \left(\frac{1}{z-5} - \frac{1}{z-1} \right) = \{z+1 = t, z = t-1\} = \\ &= \frac{1}{6} \left(\frac{1}{t-1-5} - \frac{1}{t-1-1} \right) = \frac{1}{6} \left(\frac{1}{t-6} - \frac{1}{t-2} \right) = \\ &= \left\{ \begin{array}{l} t < 6 \Rightarrow \left| \frac{t}{6} \right| < 1 \\ t > 2 \Rightarrow \left| \frac{2}{t} \right| < 1 \end{array} \right\} = \\ &= \frac{1}{6} \left(-\frac{1}{6} \frac{1}{1-\frac{t}{6}} - \frac{1}{t} \frac{1}{1-\frac{2}{t}} \right) = -\frac{1}{6} \left(\frac{1}{6} \sum_{n=0}^{\infty} \left(\frac{t}{6} \right)^n + \frac{1}{t} \sum_{n=0}^{\infty} \left(\frac{2}{t} \right)^n \right) = \\ &= -\sum_{n=0}^{\infty} \frac{t^n}{6^{n+2}} - \frac{1}{6} \sum_{n=0}^{\infty} \frac{2^n}{t^{n+1}} \end{aligned}$$

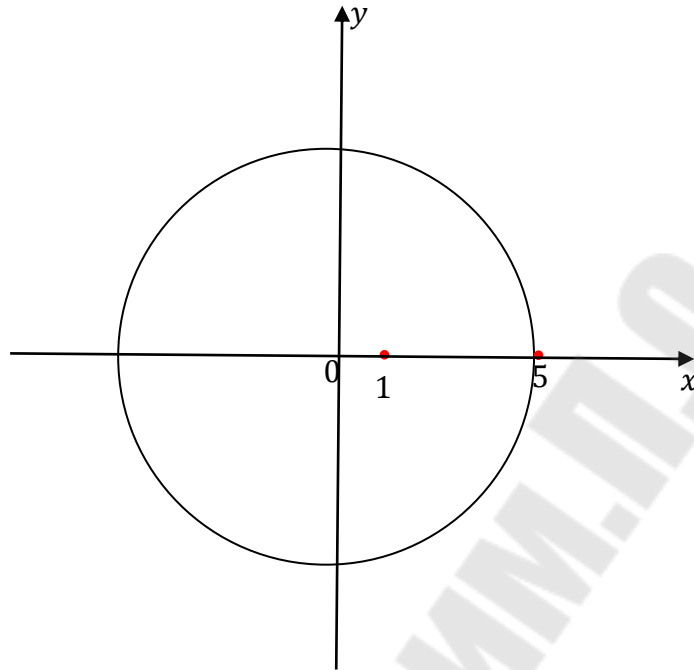
Во второй сумме заменим $n+1 = m$, тогда

$$f(z) = -\sum_{n=0}^{\infty} \frac{t^n}{6^{n+2}} - \frac{1}{6} \sum_{m=1}^{\infty} \frac{2^{m-1}}{t^m} = -\sum_{n=0}^{\infty} \frac{(z+1)^n}{6^{n+2}} - \sum_{m=1}^{\infty} \frac{2^m}{12(z+1)^m}$$

Разложение заданной функции в ряд Лорана в кольце содержит правильную часть $-\sum_{n=0}^{\infty} \frac{(z+1)^n}{6^{n+2}}$ и главную часть $-\sum_{n=1}^{\infty} \frac{2^n}{12(z+1)^n}$

в) $|z| > 5$

Функция является аналитической вне круга радиуса 5.



Перепишем заданную функцию в виде

$$\begin{aligned}
 f(z) &= \frac{1}{6} \left(\frac{1}{z-5} - \frac{1}{z-1} \right) = \frac{1}{6} \left(\frac{1}{z} \cdot \frac{1}{1-\frac{5}{z}} - \frac{1}{z} \cdot \frac{1}{1-\frac{1}{z}} \right) = \left\{ \begin{array}{l} \left| \frac{5}{z} \right| < 1 \\ \left| \frac{1}{z} \right| < 1 \end{array} \right\} = \\
 &= \frac{1}{6} \left(\frac{1}{z} \sum_{n=0}^{\infty} \left(\frac{5}{z} \right)^n - \frac{1}{z} \sum_{n=0}^{\infty} \left(\frac{1}{z} \right)^n \right) = \frac{1}{6} \sum_{n=0}^{\infty} \frac{5^n - 1}{z^{n+1}} \\
 &= \{n+1 = m, n = m-1\} = \\
 &= \frac{1}{6} \sum_{m=1}^{\infty} \frac{5^{m-1} - 1}{z^m} = \frac{1}{30} \sum_{m=1}^{\infty} \frac{5^m - 5}{z^m}
 \end{aligned}$$

Разложение в ряд Лорана заданной функции вне круга радиуса 5 содержит только главную часть.

Ответ:

а) $\frac{1}{6} \sum_{n=0}^{\infty} \frac{5^n - 1}{5^n} z^n ;$

$$б) - \sum_{n=0}^{\infty} \frac{(z+1)^n}{6^{n+2}} - \sum_{n=1}^{\infty} \frac{2^n}{12(z+1)^n};$$

$$в) \frac{1}{30} \sum_{m=1}^{\infty} \frac{5^m - 5}{z^m}$$

Пример 19.

Разложить функцию $f(z) = \frac{e^z}{(z+1)^2}$ в окрестности точки $z = -1$

Решение.

Обозначим $z + 1 = t, z = t - 1$

Тогда

$$\frac{e^z}{(z+1)^2} = \frac{e^{t-1}}{t^2} = e^{-1} \frac{1}{t^2} e^t$$

Воспользуемся разложением e^t в степенной ряд

$$e^t = \sum_{n=0}^{\infty} \frac{t^n}{n!}$$

Тогда

$$\begin{aligned} e^{-1} \frac{1}{t^2} e^t &= e^{-1} \frac{1}{t^2} \sum_{n=0}^{\infty} \frac{t^n}{n!} = e^{-1} \sum_{n=0}^{\infty} \frac{t^{n-2}}{n!} = e^{-1} \left(\frac{t^{-2}}{0!} + \frac{t^{-1}}{1!} + \sum_{n=2}^{\infty} \frac{t^{n-2}}{n!} \right) \\ &= \\ &= \{n-2 = m; n = m+2\} = e^{-1} \left(\frac{1}{t^2} + \frac{1}{t} + \sum_{m=0}^{\infty} \frac{t^m}{(m+2)!} \right) = \\ &= e^{-1} \left(\frac{1}{(z+1)^2} + \frac{1}{z+1} + \sum_{m=0}^{\infty} \frac{(z+1)^m}{(m+2)!} \right) \end{aligned}$$

Разложение заданной функции в ряд Лорана в окрестности точки $z = -1$

содержит главную часть

$$e^{-1} \left(\frac{1}{(z+1)^2} + \frac{1}{z+1} \right)$$

и правильную часть

$$e^{-1} \sum_{m=0}^{\infty} \frac{(z+1)^m}{(m+2)!}$$

Ответ:

$$\frac{e^z}{(z+1)^2} = e^{-1} \left(\frac{1}{(z+1)^2} + \frac{1}{z+1} + \sum_{m=0}^{\infty} \frac{(z+1)^m}{(m+2)!} \right)$$

Задания.

1. Разложить заданные функции в указанных областях.

1. $f(z) = \frac{1}{z^2 + 5z + 6}$ а) $2 < |z| < 3$; б) $3 < |z| < \infty$;

2. $f(z) = \frac{1}{z^2 - z}$ а) $0 < |z| < 1$; б) $1 < |z| < \infty$;

3. $f(z) = \frac{1}{(z^2 + 9)(z + 3)}$ а) $0 < |z| < 3$; б) $3 < |z| < \infty$;

4. $f(z) = \frac{z+2}{z^2 + 4z + 3}$ а) $0 < |z-1| < 2$; б) $2 < |z-1| < 4$;

5. $f(z) = \frac{z^2 - 6z - 3}{z^3 + 2z^2 - 3z}$ а) $2 < |z+2| < 3$; б) $2 < |z+1| < \infty$;

6. $f(z) = \frac{1}{z^2 + 4}$ $0 < |z - 2i| < 4$.

1. а) $\sum_{n=1}^{\infty} \frac{2^{n-1}}{z^n} - \sum_{n=0}^{\infty} \frac{z^n}{3^{n+1}}$; б) $\sum_{n=1}^{\infty} \frac{2^{n-1} + 3^{n-1}}{z^n}$; 2. а) $-\frac{1}{z} -$

$\sum_{n=0}^{\infty} z^n$; б) $\sum_{n=1}^{\infty} \frac{1}{z^{n+1}}$;

3. а) $\frac{1}{2} \sum_{n=0}^{\infty} (-1)^n \frac{3^{n+1} z^n + 3z^{2n} - z^{2n+1}}{9^{n+2}}$; б) $\frac{1}{2} \sum_{n=1}^{\infty} (-1)^n \left(\frac{3^{n-3}}{z^n} - \frac{3^{2n}}{z^{2n-1}} + \frac{3^{2n+1}}{z^{2n+1}} \right)$;

4. а) $\sum_{n=0}^{\infty} (-1)^n \frac{1+2^{n+1}}{2^{n+2}} (z -$

$1)^n$; б) $\sum_{n=0}^{\infty} (-1)^n \frac{(z-1)^n}{2^{2n+3}} + \sum_{n=1}^{\infty} (-1)^n \frac{2^{n-1}}{(z-1)^n}$;

5. а) $\sum_{n=1}^{\infty} \frac{2^{n-1} - 2(-1)^n}{(z+2)^n} + \sum_{n=0}^{\infty} \frac{2}{3^{n+1}} (z+2)^n$; б) $\sum_{n=1}^{\infty} \frac{2^{n(-1-(-1)^n)-1}}{(z+1)^n}$;

6. $\sum_{n=0}^{\infty} \frac{i^n}{4^{n+2}} (z-2i)^n - \frac{1}{z-2i}$.

2. Разложить указанную функцию в ряд Лорана в окрестности точки $z = 0$.

$$7. f(z) = \frac{1 - e^z}{z}; \quad 8. f(z) = \frac{\sin z}{z^3}; \quad 9. f(z) = \frac{1 - \cos 2z}{z^3};$$

$$10. f(z) = ze^{1/z}; \quad 11. f(z) = \frac{\sin^2 z}{z^3}; \quad 12. f(z) = \frac{1}{z} \cos \frac{1}{z}.$$

$$7. \sum_{n=0}^{\infty} \frac{z^n}{(n+1)!}; 8. \frac{1}{z^2} - \sum_{n=0}^{\infty} (-1)^n \frac{z^{2n}}{(2n+3)!}; 9. \frac{4}{z} - \sum_{n=0}^{\infty} (-1)^n \frac{4^{n+2} z^{2n+1}}{(2n+4)!};$$

$$10. z + 1 + \sum_{n=1}^{\infty} \frac{1}{(n+1)! z^n}; 11. \frac{1}{z} - 8 \sum_{n=0}^{\infty} (-1)^n \frac{4^n z^{2n+1}}{(2n+2)!};$$

$$12. \sum_{n=1}^{\infty} \frac{(-1)^n}{(2n-2)! z^{2n-1}}.$$

3. Разложить указанную функцию в ряд Лорана в окрестности заданной точки

$$13. f(z) = \frac{z+1}{(z+2)^3}, \quad z = -2; \quad 14. f(z) = \frac{\cos z}{(2z-\pi)^3}, \quad z = -\pi/2; \quad 15. f(z) = \frac{e^z}{(z-1)^2}, \quad z = 1;$$

$$16. f(z) = \frac{\sin z}{(z-1)^2}, \quad z = 1; \quad 17. f(z) = \frac{z+1}{z^2+1}, \quad z = i; \quad 18. f(z) = ze^{\frac{1}{z+i}}, \quad z = -i.$$

$$13. \frac{1}{(z+2)^2} - \frac{1}{(z+2)^3}; \quad 14. -\frac{1}{8(z+\frac{\pi}{2})^2} - \sum_{n=0}^{\infty} (-1)^n \frac{(z+\frac{\pi}{2})^{2n}}{(2n+3)!}; \quad 15. e \left(\frac{1}{(z-1)^2} +$$

$$\frac{1}{z-1} + \sum_{n=0}^{\infty} \frac{(z-1)^n}{(n+2)!} \right); \quad 16. \frac{\sin 1}{(z-1)^2} + \frac{\cos 1}{z-1} - \sum_{n=0}^{\infty} (-1)^n \left(\frac{\sin 1}{(2n+2)!} t^{2n} + \frac{\cos 1}{(2n+3)!} t^{2n+1} \right); \quad 17. \frac{i-1}{2} \cdot \frac{1}{z-i} - \frac{i-1}{2} \sum_{n=0}^{\infty} \frac{i^n}{2^{n+1}} (z-i)^n; \quad 18. 1-i + (z+i) + \sum_{n=0}^{\infty} \left(\frac{1}{(n+1)!} - \frac{i}{n!} \right) \cdot \frac{1}{(z+i)^n}.$$

7. Нули функции. Изолированные особые точки.

Пусть функция $f(z)$ является аналитической в точке z_0 .

Определение. Точка z_0 называется нулем функции $f(z)$ порядка n , если выполняются условия

$$f(z_0) = f'(z_0) = \dots = f^{(n-1)}(z_0) = 0 \quad (61) \\ f^{(n)}(z_0) \neq 0$$

Если $n = 1$, то точка z_0 называется простым нулем.

Точка z_0 является нулем n -го порядка тогда и только тогда, когда в некоторой окрестности этой точки имеет место равенство

$$f(z) = (z - z_0)^n \varphi(z), (62)$$

где $\varphi(z)$ - аналитическая функция в точке z_0 , причем $\varphi(z_0) \neq 0$.

Пример 20.

Найти нули функции $f(z) = 1 - \sin 2z$

Решение.

Приравняем $f(z)$ к нулю

$$1 - \sin 2z = 0$$

$$\sin 2z = 1$$

$$2z = \frac{\pi}{2} + 2\pi k, k \in \mathbb{Z}$$

$$z = \frac{\pi}{4} + \pi k, k \in \mathbb{Z}$$

$$f'(z) = (1 - \sin 2z)' = -2 \cos 2z$$

$$f' \left(\frac{\pi}{4} + \pi k \right) = -2 \cos 2 \left(\frac{\pi}{4} + \pi k \right) = -2 \cos \left(\frac{\pi}{2} + 2\pi k \right) = 0$$

$$f''(z) = (-2 \cos 2z)' = 4 \sin 2z$$

$$f'' \left(\frac{\pi}{4} + \pi k \right) = 4 \sin 2 \left(\frac{\pi}{4} + \pi k \right) = 4 \sin \left(\frac{\pi}{2} + 2\pi k \right) = 4 \neq 0$$

Следовательно, точки $z_k = \frac{\pi}{4} + \pi k, k \in \mathbb{Z}$ являются нулями второго порядка функции $f(z) = 1 - \sin 2z$.

Ответ:

$z_k = \frac{\pi}{4} + \pi k, k \in \mathbb{Z}$ - нули второго порядка.

Пример 21.

Определить порядок нуля функции

$$f(z) = \frac{z^5}{\cos z - e^z}$$

Решение.

Воспользуемся разложением функций $\cos z$ и e^z в ряд Тейлора:

$$\cos z = 1 - \frac{z^2}{2!} + \frac{z^4}{4!} + \dots + (-1)^n \frac{z^{2n}}{(2n)!} + \dots$$

$$e^z = 1 + z + \frac{z^2}{2!} + \frac{z^3}{3!} + \dots + \frac{z^n}{n!} + \dots$$

Тогда

$$\begin{aligned} \cos z - e^z &= \left(1 - \frac{z^2}{2!} + \frac{z^4}{4!} + \dots + (-1)^n \frac{z^{2n}}{(2n)!} + \dots \right) - \\ &- \left(1 + z + \frac{z^2}{2!} + \frac{z^3}{3!} + \dots + \frac{z^n}{n!} + \dots \right) = -z - z^2 - \frac{z^3}{3!} + \dots = \\ &= z \left(-1 - z - \frac{z^2}{3!} + \dots \right) \end{aligned}$$

Таким образом,

$$\begin{aligned} f(z) &= \frac{z^5}{\cos z - e^z} = \frac{z^5}{z \left(-1 - z - \frac{z^2}{3!} + \dots \right)} = z^4 \cdot \frac{1}{-1 - z - \frac{z^2}{3!} + \dots} \\ &= z^4 \varphi(z) \end{aligned}$$

где

$$\varphi(z) = \frac{1}{-1 - z - \frac{z^2}{3!} + \dots}; \varphi(0) = -1 \neq 0$$

поэтому, согласно (62) точка $z = 0$ является нулем четвертого порядка.

Ответ: $z = 0$ является нулем четвертого порядка

Классификация изолированных особых точек:

Определение. Точка z_0 называется изолированной особой точкой (ИОТ) функции $f(z)$, если $f(z)$ – однозначная и аналитическая в кольце $0 < |z - z_0| < R$.

Различают три типа изолированных точек:

1. *Устранимая особая точка.*

Точка z_0 называется устранимой особой точкой функции $f(z)$, если ряд Лорана $f(z)$ в окрестности z_0 не содержит отрицательных степеней $z - z_0$:

$$f(z) = \sum_{n=0}^{\infty} C_n (z - z_0)^n \quad (63)$$

Если z_0 – устранимая особая точка функции $f(z)$, то

$$\lim_{z \rightarrow z_0} f(z) = C_0 < \infty \quad (64)$$

2. Полюс порядка m .

Точка $z_0 = 0$ является полюсом порядка m функции $f(z)$, если разложение в ряд Лорана функции $f(z)$ в окрестности z_0 содержит конечное число членов с отрицательными степенями разности $(z - z_0)$, наибольшая из которых равна m .

$$\begin{aligned} f(z) &= \sum_{n=-m}^{\infty} C_n (z - z_0)^n = \\ &= \frac{C_{-m}}{(z - z_0)^m} + \frac{C_{-m+1}}{(z - z_0)^{m-1}} + \dots + \frac{C_{-1}}{z - z_0} + \sum_{n=0}^{\infty} C_n (z - z_0)^n \end{aligned} \quad (65)$$

Если z_0 является полюсом порядка m , то

$$\lim_{z \rightarrow z_0} f(z) = \infty \quad (66)$$

Если z_0 является полюсом порядка m , то ее всегда можно представить в виде:

$$f(z) = \frac{\varphi(z)}{(z - z_0)^m}, \quad \varphi(z_0) \neq 0 \quad (67)$$

3. Существенно особая точка.

Точка z_0 является существенно особой точкой функции $f(z)$, если разложение $f(z)$ в ряд Лорана в окрестности z_0 содержит бесконечное число членов:

$$f(z) = \sum_{n=-\infty}^{\infty} C_n (z - z_0)^n \quad (68)$$

Если z_0 является существенно особой точкой функции $f(z)$, то $\lim_{z \rightarrow z_0} f(z)$ не существует.

В таблице приведена классификация изолированных особых точек согласно (63)-(68)

Тип ИОТ	Разложение в ряд Лорана	$\lim_{z \rightarrow z_0} f(z)$
1. Устранимая особая точка	$f(z) = \sum_{n=0}^{\infty} C_n (z - z_0)^n$	C_0
2. Полюс порядка m	$f(z) = \frac{C_{-m}}{(z - z_0)^m} + \frac{C_{-m+1}}{(z - z_0)^{m-1}} + \dots + \frac{C_{-1}}{z - z_0} + \sum_{n=0}^{\infty} C_n (z - z_0)^n$	∞
3. Существенно особая точка	$f(z) = \sum_{n=-\infty}^{\infty} C_n (z - z_0)^n$	Не существует

Пример 22.

Установить характер особой точки $z_0 = 0$ функции $f(z) = \frac{e^z - 1}{z}$.

Решение.

1 способ.

Разложим $f(z)$ в ряд Лорана в окрестности точки $z_0 = 0$. Воспользуемся разложением $e^z = 1 + z + \frac{z^2}{2!} + \dots + \frac{z^n}{n!} + \dots + \sum_{n=0}^{\infty} \frac{z^n}{n!}$.

Тогда

$$z_0 = 0 \quad f(z) = \frac{1}{z} (e^z - 1) = \frac{1}{z} \left(\sum_{n=0}^{\infty} \frac{z^n}{n!} - 1 \right) = \frac{1}{z} \sum_{n=1}^{\infty} \frac{z^n}{n!} = \sum_{n=1}^{\infty} \frac{z^{n-1}}{n!}.$$

Полученное разложение не содержит отрицательных степеней z , следовательно, $z_0 = 0$ является устранимой особой точкой.

2 способ.

Вычислим предел $f(z)$ при $z \rightarrow z_0 = 0$

$$\lim_{z \rightarrow 0} \frac{e^z - 1}{z} = 1 < \infty,$$

следовательно, точка $z_0 = 0$ является устранимой особой точкой.

Пример 23.

Установить характер особой точки $z_0 = \pi$ функции $f(z) = \frac{\sin z}{(z - \pi)^3}$.

Решение.

Разложим $f(z)$ в ряд Лорана в окрестности точки $z = \pi$. Воспользуемся разложением

$$\sin t = t - \frac{t^3}{3!} + \frac{t^5}{5!} + \dots + (-1)^n \frac{t^{2n+1}}{(2n+1)!} + \dots = \sum_{n=0}^{\infty} \frac{(-1)^n t^{2n+1}}{(2n+1)!}.$$

Тогда

$$\begin{aligned} f(z) &= \frac{\sin z}{(z - \pi)^3} = \frac{\sin(z - \pi + \pi)}{(z - \pi)^3} = -\frac{\sin(z - \pi)}{(z - \pi)^3} = \{z - \pi = \eta\} = \\ &= -\frac{\sin \eta}{\eta^3} = -\frac{1}{\eta^3} \sum_{n=0}^{\infty} (-1)^n \frac{\eta^{2n+1}}{(2n+1)!} = -\sum_{n=0}^{\infty} (-1)^n \frac{\eta^{2n-2}}{(2n+1)!} = -\sum_{n=0}^{\infty} (-1)^n \frac{(z - \pi)^{2n-2}}{(2n+1)!} = \\ &= -\frac{1}{(z - \pi)^2} + \sum_{n=1}^{\infty} (-1)^{n+1} \frac{(z - \pi)^{2n-2}}{(2n+1)!}. \end{aligned}$$

Оказалось, что разложение содержит один член с отрицательными степенями разности $(z - \pi)$, степень которого $m = 2$. Таким образом, можно сделать вывод о том, что точка $z_0 = \pi$ является полюсом второго

порядка функции $f(z) = \frac{\sin z}{(z - \pi)^3}$.

Следует отметить, что формула (67) в данном случае неприменима, т.к. $\sin \pi = 0$.

Пример 24.

Установить характер изолированной особой точки $z_0 = 0$ функции $f(z) = \cos \frac{1}{z}$.

Решение.

Разложим $f(z) = \cos \frac{1}{z}$ в ряд Лорана, воспользовавшись разложением

$$\cos \frac{1}{z} = 1 - \frac{t^2}{2!} + \frac{t^4}{4!} - \dots + (-1)^n \frac{t^{2n}}{(2n)!} + \dots = \sum_{n=0}^{\infty} (-1)^n \frac{t^{2n}}{(2n)!}.$$

$$\cos \frac{1}{z} = \left\{ \frac{1}{z} = \eta \right\} = \sum_{n=0}^{\infty} (-1)^n \frac{\eta^{2n}}{(2n)!} = \sum_{n=0}^{\infty} \frac{(-1)^n}{(2n)! z^{2n}} = 1 + \sum_{n=1}^{\infty} \frac{(-1)^n}{(2n)!} \frac{1}{z^{2n}}.$$

Главная часть ряда Лорана содержит бесконечное число членов, следовательно, $z_0 = 0$ является существенно особой точкой для функции

$$f(z) = \cos \frac{1}{z}.$$

Задания

1. Найти нули у заданных функций и определить их порядок.

1. $f(z) = z^2 - z^4$; 2. $f(z) = z^4 - 5z^2 - 6$; 3. $f(z) = z^2 + \sin z$;

4. $f(z) = \frac{\sin 2z}{z}$; 5. $f(z) = 1 - \cos z^3$; 6. $f(z) = \operatorname{ch} z$;

7. $f(z) = \cos z - e^{z^2}$; 8. $f(z) = e^z - \operatorname{sh} z$; 9. $f(z) = (2z - \pi i) \operatorname{sh} 2z$;

1. $z = 0 (k = 2), z = \pm 1 (k = 1)$; 2. $z = \pm 1, \pm \sqrt{6}i (k = 1)$; 3. $z =$

$0 (k = 1)$; 4. $z = \pi n, n \neq 0 (k = 1)$; 5. $z = 0 (k = 6), z = \sqrt[3]{2\pi n}, z =$

$\sqrt[3]{2\pi n} e^{i\frac{2\pi}{3}}, z = \sqrt[3]{2\pi n} e^{i\frac{4\pi}{3}}, n \neq 0 (k = 2)$; 6. $i\frac{\pi}{2} (1 + 2n) (k = 1)$; 7. $z =$

$0 (k = 2)$; 8. $i\frac{\pi}{2} (1 + 2n) (k = 1)$; 9. $z = i\frac{\pi n}{2}, n \neq 1 (k = 1), z =$

$i\frac{\pi}{2} (k = 2)$.

2. Определить порядок нуля $z_0 = 0$ заданных функций.

10. $f(z) = \frac{z^5}{z^2 - \sin^2 z}$; 11. $f(z) = e^{\sin z} - e^{\operatorname{tg} z}$; 12. $f(z) = \frac{z^4}{1 + z - e^z}$;

13. $f(z) = e^z \ln(1 - z)$; 14. $f(z) = \frac{(1 - \operatorname{ch} 2z)^4}{z - \sin z}$; 15. $f(z) = 6 \sin z^2 + z^2(z^4 - 6)$.

10. 1; 11. 3; 12. 2; 13. 1; 14. 1; 15. 10.

3. Определить характер особой точки $z_0 = 0$.

16. $\frac{z}{z - \sin z}$;

17. $\frac{e^{z^2} - 1}{1 - \cos z}$;

18. $\frac{1}{z^2} \sin \frac{1}{z}$;

19. $\frac{1}{1 + 2z^2 - \cos 2z}$;

20. $ze^{\frac{1}{z}}$;

21. $\frac{z^2 - z}{z^3 + 2z^2 + z}$;

4. Найти особые точки функций и указать их характер.

22. $\frac{1}{1 - \cos z}$;

23. $\frac{z^2 + 3z + 2}{z^2 + 5z + 6}$;

24. $\frac{e^z - 1}{z^2 + 2z}$;

25. $\cos \frac{\pi}{z+1}$;

26. $\frac{z}{z^5 + 2z^4 + z^2}$;

27. $\frac{1}{\sin z - z}$;

28. $e^{\frac{1}{z-2}}$;

29. $\frac{\sin z}{z^2 + 4}$;

30. $\frac{2z - \pi}{1 - \sin z}$;

8. Вычет аналитической функции в изолированной особой точке.

Определение. Вычетом аналитической функции $f(z)$ в точке z_0 называется комплексное число, равное значению интеграла $\frac{1}{2\pi i} \oint_{\gamma^+} f(z) dz$, взятого по любому контуру γ , целиком лежащему внутри области аналитичности функции $f(z)$ и содержащему внутри себя единственную особую точку z_0 .

$$\operatorname{res}_{z_0} f(z) = \frac{1}{2\pi i} \oint_{\gamma^+} f(z) dz \quad (69)$$

Из (69) и формулы для коэффициентов ряда Лорана (60) следует, что вычет в точке z_0 численно равен C_{-1} коэффициенту в разложении $f(z)$ в ряд Лорана в окрестности точки z_0 :

$$\operatorname{res}_{z_0} f(z) = C_{-1} \quad (70)$$

Основные формулы для вычисления вычетов:

1) Если $f(z)$ является аналитической в точке z_0 , то

$$\operatorname{res}_{z_0} f(z) = 0.$$

2) Если z_0 – устранимая особая точка функции $f(z)$, то

$$\operatorname{res}_{z_0} f(z) = 0.$$

3) Если z_0 является полюсом первого порядка функции $f(z)$ и $f(z)$ можно представить в виде

$$f(z) = \frac{\varphi(z)}{\psi(z)}, \quad \begin{array}{l} \varphi(z_0) \neq 0 \\ \psi(z_0) = 0 \\ \psi'(z_0) \neq 0 \end{array} \quad (71)$$

то

$$\operatorname{res}_{z_0} f(z) = \operatorname{res}_{z_0} \frac{\varphi(z)}{\psi(z)} = \frac{\varphi(z_0)}{\psi'(z_0)} \quad (72)$$

4) Если z_0 является полюсом порядка m , функции $f(z)$, то

$$\operatorname{res}_{z_0} f(z) = \frac{1}{(m-1)!} \lim_{z \rightarrow z_0} \frac{d^{m-1}}{dz^{m-1}} [(z - z_0)^m f(z)] \quad (73)$$

Для полюса первого порядка формула (73) приобретает вид:

$$\operatorname{res}_{z_0} f(z) = \lim_{z \rightarrow z_0} (z - z_0) f(z) \quad (74)$$

5) Если z_0 – существенно особая точка $f(z)$, то $\operatorname{res}_{z_0} f(z)$ находится путем непосредственного разложения $f(z)$ в ряд Лорана в окрестности z_0 .

6) Вычет функции в точке $z_0 = \infty$ равен взятому со знаком минус коэффициенту при z^{-1} разложении в ряд Лорана в окрестности бесконечно удаленной точки.

Пример 25.

Найти вычет функции $f(z) = \frac{1 - \cos z}{z^2 - 4z + 3}$ в ее особых точках.

Решение.

Найдем особые точки функции $f(z)$, приравняв ее числитель к нулю.

$$\begin{aligned} z^2 - 4z + 3 &= 0 \\ z_1 &= 1 \quad z_2 = 3 \end{aligned}$$

Тогда $f(z) = \frac{1 - \cos z}{(z - 1)(z - 3)}$.

Найдем вычеты в точках $z_1 = 1$, $z_2 = 3$.

Т.к. z_1 и z_2 являются полюсами первого порядка, то можно воспользоваться формулой (72) или (74).

Вычислим вычет в точке $z_1 = 1$ используя, например, формулу (72)

$$\begin{aligned}\varphi(z) &= \frac{1 - \cos z}{z - 3} \\ \varphi(1) &= \frac{1 - \cos 1}{1 - 3} \neq 0 \\ \psi(z) &= z - 1\end{aligned}$$

Тогда

$$\begin{aligned}\operatorname{res}_1 \frac{1 - \cos z}{(z - 1)(z - 3)} &= \left. \frac{\frac{1 - \cos z}{(z - 3)}}{(z - 1)'} \right|_{z=1} = \left. \frac{1 - \cos z}{(z - 3)} \right|_{z=1} = \frac{1 - \cos 1}{(1 - 3)} = \\ &= \frac{\cos 1 - 1}{2}\end{aligned}$$

Вычислим вычет в точке $z_2 = 3$, используя формулу (74)

$$\begin{aligned}\operatorname{res}_3 \frac{1 - \cos z}{(z - 1)(z - 3)} &= \lim_{z \rightarrow 3} (z - 3) \frac{1 - \cos z}{(z - 1)(z - 3)} = \lim_{z \rightarrow 3} \frac{1 - \cos z}{(z - 1)} = \\ &= \frac{1 - \cos 3}{2}\end{aligned}$$

Ответ: $\operatorname{res}_1 \frac{1 - \cos z}{z^2 - 4z + 3} = \frac{\cos 1 - 1}{2}$; $\operatorname{res}_3 \frac{1 - \cos z}{z^2 - 4z + 3} = \frac{1 - \cos 3}{2}$.

Пример 26.

Найти вычет функции $f(z) = \frac{e^z}{(z^2 + 1)(z + 1)^2}$ во всех особых точках.

Решение.

Найдем особые точки функции $f(z)$, приравняв ее числитель к нулю.

$$(z^2 + 1)(z + 1)^2 = 0$$

$$z^2 + 1 = 0 \Rightarrow z^2 = -1 \Rightarrow z_1 = i; z_2 = -i$$

$$(z + 1)^2 = 0 \Rightarrow z_3 = -1$$

$$f(z) = \frac{e^z}{(z + i)(z - i)(z + 1)^2}$$

$e^i \neq 0; e^{-i} \neq 0; e^{-1} \neq 0$, следовательно, согласно (67) точки $z_{1,2} = \pm i$ являются полюсами первого порядка, а $z_3 = -1$ - полюсом второго порядка.

Вычеты в точках $z_{1,2}$ найдем, используя формулу (72)

$$\begin{aligned} \operatorname{res}_i \frac{e^z}{(z^2+1)(z+1)^2} &= \operatorname{res}_i \frac{\frac{e^z}{(z+1)^2}}{z^2+1} = \left. \frac{\frac{e^z}{(z+1)^2}}{(z^2+1)'} \right|_{z=i} = \left. \frac{\frac{e^z}{(z+1)^2}}{2z} \right|_{z=i} = \\ &= \frac{e^i}{2i(i+1)^2} = \frac{e^i}{2i(i^2+2i+1)} = -\frac{e^i}{4} = \{e^{i\varphi} = \cos \varphi + i \sin \varphi\} = \\ &= -\frac{\cos 1 + i \sin 1}{4} \\ \operatorname{res}_{-i} \frac{e^z}{(z^2+1)(z+1)^2} &= \operatorname{res}_{-i} \frac{\frac{e^z}{(z+1)^2}}{z^2+1} = \left. \frac{\frac{e^z}{(z+1)^2}}{(z^2+1)'} \right|_{z=-i} = \left. \frac{\frac{e^z}{(z+1)^2}}{2z} \right|_{z=-i} = \\ &= \frac{e^{-i}}{-2i(-i+1)^2} = \frac{e^{-i}}{-2i(i^2-2i+1)} = -\frac{e^{-i}}{4} = \{e^{-i\varphi} = \cos \varphi - i \sin \varphi\} = \\ &= -\frac{\cos 1 - i \sin 1}{4} \end{aligned}$$

Вычет в точке $z_3 = -1$ найдем по формуле (73)

$$\begin{aligned} \operatorname{res}_{-1} \frac{e^z}{(z^2+1)(z+1)^2} &= \lim_{z \rightarrow -1} \frac{d}{dz} (z+1)^2 \frac{e^z}{(z^2+1)(z+1)^2} = \\ &= \lim_{z \rightarrow -1} \left(\frac{e^z}{z^2+1} \right)' = \lim_{z \rightarrow -1} \frac{e^z(z^2+1) - 2ze^z}{(z^2+1)^2} = \lim_{z \rightarrow -1} \frac{e^z(z^2+1-2z)}{(z^2+1)^2} \\ &= e \frac{1+1+2}{(1+1)^2} = e \end{aligned}$$

Ответ:

$$\begin{aligned} \operatorname{res}_i \frac{e^z}{(z^2+1)(z+1)^2} &= -\frac{\cos 1 + i \sin 1}{4}; \\ \operatorname{res}_{-i} \frac{e^z}{(z^2+1)(z+1)^2} &= -\frac{\cos 1 - i \sin 1}{4}; \\ \operatorname{res}_{-1} \frac{e^z}{(z^2+1)(z+1)^2} &= e \end{aligned}$$

Пример 27.

Найти вычет функции $f(z) = z \cos \frac{1}{z}$ в точке $z_0 = 0$.

Решение.

Разложим функцию $f(z)$ в ряд Лорана в окрестности точки $z_0 = 0$

$$f(z) = z \cos \frac{1}{z} = z \sum_{n=0}^{\infty} (-1)^n \frac{1}{(2n)!} \left(\frac{1}{z}\right)^{2n} = \sum_{n=0}^{\infty} \frac{(-1)^n}{(2n)!} \frac{1}{z^{2n-1}}$$

Точка z_0 является существенно особой точкой. Поэтому для вычисления вычета воспользуемся формулой (70).

Из разложения $z \cos \frac{1}{z}$ получаем коэффициент C_{-1} (при $n=1$)

$$C_{-1} = \frac{(-1)^1}{(2 \cdot 1)!} = \frac{-1}{2!} = -\frac{1}{2}$$

Таким образом, $\operatorname{res}_0 z \cos \frac{1}{z} = -\frac{1}{2}$

Ответ: $\operatorname{res}_0 z \cos \frac{1}{z} = -\frac{1}{2}$

Пример 28.

Найти вычеты аналитической функции $f(z) = \frac{1}{z} e^{\frac{1}{z+1}}$ в ее особых точках.

Решение.

Найдем особые точки заданной функции, приравняв к нулю знаменатели дробей:

$$z = 0; z = -1$$

$z = 0$ - полюс первого порядка. Найдем вычет по формуле (72):

$$\operatorname{res}_0 \frac{1}{z} e^{\frac{1}{z+1}} = \left. \frac{e^{\frac{1}{z+1}}}{z'} \right|_{z=0} = \left. \frac{e^{\frac{1}{z+1}}}{1} \right|_{z=0} = e$$

$z = -1$ -существенно особая точка. Для вычисления вычета воспользуемся формулой (70). Для этого разложим в ряд Лорана в окрестности точки $z = -1$ отдельно числитель $e^{\frac{1}{z+1}}$ и функцию $\frac{1}{z}$.

Сделаем замену $z + 1 = t; z = t - 1$

$$e^{\frac{1}{z+1}} = e^{\frac{1}{t}} = \sum_{n=0}^{\infty} \frac{\left(\frac{1}{t}\right)^n}{n!} = \sum_{n=0}^{\infty} \frac{1}{n! (z+1)^n}$$

$$\frac{1}{z} = \frac{1}{t-1} = -\frac{1}{1-t} = -\sum_{k=0}^{\infty} t^k = -\sum_{k=0}^{\infty} (z+1)^k,$$

тогда

$$\begin{aligned} \frac{e^{\frac{1}{z+1}}}{z} &= \frac{1}{z} \cdot e^{\frac{1}{z+1}} = - \sum_{k=0}^{\infty} (z+1)^k \cdot \sum_{n=0}^{\infty} \frac{1}{n! (z+1)^n} = - \sum_{n=0}^{\infty} \sum_{k=0}^{\infty} \frac{(z+1)^k}{n! (z+1)^n} = \\ &= - \sum_{n=0}^{\infty} \sum_{k=0}^{\infty} \frac{1}{n! (z+1)^{n-k}}. \end{aligned}$$

Нам нужен коэффициент при $(z+1)^{-1}$, поэтому потребуем $n - k = 1 \Rightarrow n = k + 1$

Таким образом,

$$C_{-1} = - \sum_{k=0}^{\infty} \frac{1}{(k+1)!}.$$

Сделаем замену $k + 1 = m$, тогда

$$C_{-1} = - \sum_{m=1}^{\infty} \frac{1}{m!} = - \left(\sum_{m=0}^{\infty} \frac{1}{m!} - 1 \right) = \left\{ \sum_{m=0}^{\infty} \frac{x^m}{m!} = e; x = 1 \right\} - (e - 1).$$

Таким образом,

$$\operatorname{res}_{-1} \frac{e^{\frac{1}{z+1}}}{z} = C_{-1} = 1 - e.$$

Ответ: $\operatorname{res}_0 \frac{e^{\frac{1}{z+1}}}{z} = e; \operatorname{res}_{-1} \frac{e^{\frac{1}{z+1}}}{z} = 1 - e.$

Задания.

1. Вычислить вычеты функции $f(z)$ в изолированных особых точках.

$$\begin{array}{lll} 1. f(z) = \frac{chz}{z^2 + 1}; & 2. f(z) = \frac{\sin 2z}{4 - z^2}; & 3. f(z) = z^2 e^{1/z}; \\ 4. f(z) = \frac{\sin 3z}{z^2 - 2z}; & 5. f(z) = \frac{ze^z}{(z+3)^2}; & 6. f(z) = \frac{e^z}{z(z-1)^3}; \\ 7. f(z) & 8. f(z) = \frac{z2^z}{(z+1)^2}; & 9. f(z) = \frac{1}{z^4 + 1} \\ & = z^5 \sin\left(\frac{1}{z^2}\right); & \end{array}$$

$$\begin{array}{l} 1. \frac{\cos 1}{2i}; \frac{\cos 1}{-2i}. \quad 2. -\frac{\sin 4}{4}; -\frac{\sin 4}{4}. \quad 3. \frac{1}{6}. \quad 4. 0; \frac{\sin 6}{2}. \quad 5. -\frac{2}{e^3}. \quad 6. -1; \frac{e}{2}. \\ 7. -\frac{1}{6}. \quad 8. \frac{1 - \ln 2}{2}. \quad 9. \frac{\sqrt{2}}{8} + i \frac{\sqrt{2}}{8}; \frac{\sqrt{2}}{8} - i \frac{\sqrt{2}}{8}; -\frac{\sqrt{2}}{8} + i \frac{\sqrt{2}}{8}; -\frac{\sqrt{2}}{8} - i \frac{\sqrt{2}}{8}. \end{array}$$

9. Основная теорема теории вычетов (теорема Коши о вычетах).

Пусть $f(z)$ является аналитической всюду в замкнутой области \bar{G} , за исключением конечного числа изолированных особых точек, лежащих внутри G .

Тогда

$$\oint_{\Gamma^+} f(z) dz = 2\pi i \sum_{n=1}^N \operatorname{res}_{z_n} f(z) \quad (75)$$

где Γ^+ – полная граница области G .

Теорема. Пусть $f(z)$ является аналитической на полной комплексной плоскости, за исключением конечного числа изолированных особых точек, включая $z_N = \infty$, тогда

$$\sum_{n=1}^N \operatorname{res}_{z_n} f(z) = 0 \quad (76)$$

Тогда, если вне контура интегрирования C нет особых точек $f(z)$, за исключением $z = \infty$, то

$$\oint_{C^+} f(z) dz = -2\pi i \operatorname{res}_{\infty} f(z) \quad (77)$$

Пример 29.

Найти $\oint_{|z|=1} \frac{\ln(2+z)}{z^2} dz$.

Решение.

Внутри круга $|z|=1$ находится единственная особая точка подынтегральной функции $z=0$, являющаяся полюсом второго порядка. Используя (75) и формулу (73) для вычисления вычета в полюсе второго порядка, получаем

$$\oint_{|z|=1} \frac{\ln(2+z)}{z^2} dz = 2\pi i \operatorname{res}_0 \frac{\ln(2+z)}{z^2} = 2\pi i \lim_{z \rightarrow 0} \frac{d}{dz} \left(z^2 \frac{\ln(2+z)}{z^2} \right) =$$

$$= 2\pi i \lim_{z \rightarrow 0} (\ln(2+z))' = 2\pi i \lim_{z \rightarrow 0} \frac{1}{2+z} = \frac{2\pi i}{2} = \pi i.$$

Ответ: πi .

Пример 30.

Найти

$$\oint_{|z-1|=2} (z+1) \sin \frac{1}{z^2} dz$$

Решение.

Особая точка $z = 0$ лежит внутри круга $|z - 1| = 2$. Поэтому, согласно (75)

$$\oint_{|z-1|=2} (z+1) \sin \frac{1}{z^2} dz = 2\pi i \operatorname{res}_0 (z+1) \sin \frac{1}{z^2}$$

$z = 0$ -существенно особая точка, поэтому необходимый вычет найдем, разложив подынтегральную функцию в ряд Лорана.

$$(z+1) \sin \frac{1}{z^2} = \left\{ \sin t = \sum_{n=0}^{\infty} \frac{(-1)^n}{(2n+1)!} t^{2n+1} \right\} =$$

$$= (z+1) \sum_{n=0}^{\infty} \frac{(-1)^n}{(2n+1)!} \left(\frac{1}{z^2} \right)^{2n+1} =$$

$$= \sum_{n=0}^{\infty} \frac{(-1)^n}{(2n+1)!} \frac{1}{z^{4n+1}} + \sum_{n=0}^{\infty} \frac{(-1)^n}{(2n+1)!} \frac{1}{z^{4n+2}}$$

Вторая из полученных сумм, содержит только четные степени, поэтому на коэффициент C_{-1} влиять не может. Из первой суммы находим

$$4n + 1 = 1 \Rightarrow n = 0$$

Тогда

$$C_{-1} = \frac{(-1)^0}{(2 \cdot 0 + 1)!} = 1$$

Поэтому

$$\operatorname{res}_0(z+1) \sin \frac{1}{z^2} = 1$$

$$\oint_{|z-1|=2} (z+1) \sin \frac{1}{z^2} dz = 2\pi i.$$

Ответ: $2\pi i$.

Пример 31.

Вычислить интеграл

$$\oint_{|z|=1} \frac{z^{11}}{(2z^2+1)^3(3z^3+1)^2} dz$$

Решение.

Подынтегральная функция имеет 5 особых точек внутри круга радиуса 1, поэтому применение формулы (75) потребует громоздких вычислений. Воспользуемся формулой (77). Разложим подынтегральную функцию в ряд Лорана в окрестности бесконечно удаленной точки:

$$\begin{aligned} \frac{z^{11}}{(2z^2+1)^3(3z^3+1)^2} &= \frac{z^{11}}{8z^6 \left(1 + \frac{1}{2z^2}\right)^3 9z^6 \left(1 + \frac{1}{3z^3}\right)^2} = \\ &= \frac{1}{72z} \cdot \frac{1}{\left(1 + \frac{1}{2z^2}\right)^3} \cdot \frac{1}{\left(1 + \frac{1}{3z^3}\right)^2} \end{aligned}$$

Заметим, что

$$\begin{aligned} \frac{1}{1+q} &= \sum_{n=0}^{\infty} (-1)^n q^n \\ \frac{1}{(1+q)^2} &= -\left(\frac{1}{1+q}\right)' = -\sum_{n=0}^{\infty} (-1)^n n q^{n-1} = 1 - 2q + \dots \\ \frac{1}{(1+q)^3} &= \frac{1}{2} \left(\frac{1}{1+q}\right)'' = \frac{1}{2} \sum_{n=0}^{\infty} (-1)^n n(n-1) q^{n-2} = 1 - 3q + \dots \end{aligned}$$

Поэтому

$$\frac{1}{\left(1 + \frac{1}{2z^2}\right)^3} = 1 - \frac{3}{2z^2} + \dots$$

$$\frac{1}{\left(1 + \frac{1}{3z^3}\right)^2} = 1 - \frac{2}{3z^3} + \dots$$

Таким образом

$$\frac{1}{72z} \cdot \frac{1}{\left(1 + \frac{1}{2z^2}\right)^3} \cdot \frac{1}{\left(1 + \frac{1}{3z^3}\right)^2} = \frac{1}{72z} \left(1 - \frac{3}{2z^2} + \dots\right) \left(1 - \frac{2}{3z^3} + \dots\right) =$$

$$= \frac{1}{72z} - \frac{1}{48z^3} - \frac{1}{108z^3} + \dots$$

Следовательно,

$$\operatorname{res}_{\infty} \frac{1}{72z} \cdot \frac{1}{\left(1 + \frac{1}{2z^2}\right)^3} \cdot \frac{1}{\left(1 + \frac{1}{3z^3}\right)^2} = -\frac{1}{72}$$

Тогда

$$\oint_{|z|=1} \frac{z^{11}}{(2z^2 + 1)^3(3z^3 + 1)^2} dz = -2\pi i \cdot \left(-\frac{1}{72}\right) = \frac{\pi i}{36}$$

Ответ: $\frac{\pi i}{36}$.

Задания.

1. Вычислить интеграл с помощью основной теоремы теории вычетов (контур обходится против часовой стрелки).

1. $\oint_{|z+1|=3} \frac{z dz}{z^2 + 2z + 5};$

2. $\oint_{|z-3i|=4} \frac{shz dz}{z^2 - 5iz};$

3. $\oint_{|z|=3} \frac{e^z dz}{z^2 + 4};$

4. $\oint_{|z|=4} \frac{3^z dz}{z^2 - 3z};$

$$5. \oint_{|z+3+i|=3} \frac{(3z+9)dz}{z^2+6z+10};$$

$$6. \oint_{|z-2|=5} \frac{ze^{z/2}dz}{z^2-4z-12};$$

$$7. \oint_{|z|=2} \frac{(2z+\pi)dz}{\cos z};$$

$$8. \oint_{|z|=4} \frac{e^z dz}{\sin z};$$

$$9. \oint_{|z|=\pi/2} z^2 \sin \frac{1}{z};$$

$$10. \oint_{|z|=1} z^3 \cos \frac{1}{z};$$

$$11. \oint_{|z|=2} \frac{\sin \pi z dz}{(z^2-1)^2};$$

$$12. \oint_{|z+1|=3} \frac{z dz}{(z-1)^2(z+2)};$$

$$13. \oint_{|z|=4} \frac{e^{iz} dz}{(\pi-z)z^2};$$

$$14. \oint_{|z|=3} \frac{ze^z dz}{(z+2)^4}.$$

$$1. 2\pi i; 2. \frac{2\pi i}{5} \sin 5; 3. \pi i \sin 2; 4. \frac{52\pi i}{3}; 5. 3\pi i; 6. \frac{\pi i(3e^4+1)}{2e}; 7. 4\pi^2 i; 8. 2\pi i(1 - e^\pi); 9. -\frac{\pi i}{3}; 10. \frac{\pi i}{12}; 11. -\pi^2 i; 12. 0; 13. -2; 14. \frac{2\pi i}{e^2}.$$

10. Приложение вычетов к вычислению интегралов от функции действительной переменной

10.1 Вычисление несобственных интегралов $\int_{-\infty}^{\infty} f(x)dx$

Пусть на $[a; b]$ действительной оси x задана непрерывная функция комплексной переменной $f(x)$. Тогда в комплексной области G , содержащей отрезок действительной оси $[a; b]$, может существовать единственная аналитическая функция $f(z)$, принимающая значения $f(x)$ на $[a; b]$. Функция $f(z)$ называется аналитическим продолжением действительной функции $f(x)$ в комплексную область G .

Рассмотрим

$$I = \int_{-\infty}^{\infty} f(x) dx \quad (78)$$

Пусть $f(x)$, заданная на всей действительной оси $-\infty < x < \infty$, может быть аналитически продолжена в верхнюю полуплоскость $\text{Im} z > 0$, причем ее аналитическое продолжение $f(z)$ является аналитической повсюду в верхней полуплоскости $\text{Im} z > 0$ за исключением конечного числа особых точек, не лежащих на действительной оси. Пусть существуют такие положительные числа R_0, M и δ , что для всех точек верхней полуплоскости, удовлетворяющих условию $|z| > R_0$, имеет место оценка

$$|f(z)| < \frac{M}{|z|^{1+\delta}}, \quad |z| > R_0 \quad (79)$$

Тогда интеграл (78) может быть вычислен по формуле

$$I = \int_{-\infty}^{\infty} f(x) dx = 2\pi i \sum_{k=1}^N \text{res}_{z_k} f(z), \quad \text{Im} z_k > 0. \quad (80)$$

Пример 32

Вычислить

$$\int_{-\infty}^{\infty} \frac{x dx}{(x^2 + 6x + 18)^2}$$

Решение.

Введем функцию комплексной переменной $f(z) = \frac{z}{(z^2 + 6z + 18)^2}$, которая на действительной оси совпадает с подынтегральной функцией.

Найдем особые точки $f(z)$:

$$\begin{aligned} z^2 + 6z + 18 &= 0 \\ D &= 36 - 72 = -36 < 0 \\ z_{1,2} &= \frac{-6 \pm 6i}{2} = -3 \pm 3i \end{aligned}$$

Функция $f(z)$ имеет два полюса второго порядка, не лежащих на действительной оси, и убывает при $z \rightarrow \infty$ как $\frac{1}{z^3}$, следовательно, удовле-

творяет условиям (79), поэтому для вычисления заданного интеграла применим формулу (80). В верхней полуплоскости лежит точка

$$z = -3 + 3i$$

Найдем вычет $f(z)$ в этой точке по формуле (73):

$$\begin{aligned} \operatorname{res}_{-3+3i} \frac{z}{(z^2 + 6z + 18)^2} &= \lim_{z \rightarrow -3+3i} \frac{d}{dz} \left[(z + 3 - 3i)^2 \cdot \frac{z}{(z + 3 - 3i)^2 (z + 3 + 3i)^2} \right] = \\ &= \lim_{z \rightarrow -3+3i} \left(\frac{z}{(z + 3 + 3i)^2} \right)' = \lim_{z \rightarrow -3+3i} \frac{(z + 3 + 3i)^2 - 2z(z + 3 + 3i)}{(z + 3 + 3i)^4} = \\ &= \lim_{z \rightarrow -3+3i} \frac{(z + 3 + 3i) - 2z}{(z + 3 + 3i)^3} = \lim_{z \rightarrow -3+3i} \frac{3 + 3i - z}{(z + 3 + 3i)^3} i \\ &= \frac{3 + 3i + 3 - 3i}{(-3 + 3i + 3 + 3i)^3} = \frac{6}{(6i)^3} = -\frac{1}{36i} \end{aligned}$$

Таким образом

$$\int_{-\infty}^{\infty} \frac{x dx}{(x^2 + 6x + 18)^2} = 2\pi i \cdot \left(-\frac{1}{36i} \right) = -\frac{\pi}{18}$$

Ответ: $-\frac{\pi}{18}$.

Задания

1. Вычислить определенный интеграл, используя теорию вычетов.

1. $\int_{-\infty}^{+\infty} \frac{dx}{(x^2 + 3)(x^2 + 4)}$;

2. $\int_0^{+\infty} \frac{x^2 dx}{(x^2 + 1)(x^2 + 2)}$;

3. $\int_{-\infty}^{+\infty} \frac{dx}{(x^2 + 4)^2}$;

4. $\int_{-\infty}^{+\infty} \frac{(x^2 + 1)dx}{x^4 + 1}$;

5. $\int_{-\infty}^{+\infty} \frac{x dx}{(x^2 + 4x + 13)^2}$;

6. $\int_{-\infty}^{+\infty} \frac{(x + 1)dx}{(x^2 + 2x + 5)^2}$;

$$7. \int_0^{+\infty} \frac{dx}{x^6 + 1};$$

$$8. \int_{-\infty}^{+\infty} \frac{(x+1)dx}{x^6 + 1}.$$

$$1. \frac{2-\sqrt{3}}{2\sqrt{3}}\pi; 2. \frac{2-\sqrt{2}}{4\sqrt{2}}\pi; 3. \frac{\pi}{16}; 4. \pi\sqrt{2}; 5. -\frac{\pi}{27}; 6. -\frac{\pi}{32}; 7. \frac{\pi}{3}; 8. \frac{2\pi}{3}.$$

10.2 Вычисление несобственных интегралов вида

$$\int_{-\infty}^{\infty} \cos \alpha x f(x) dx, \int_{-\infty}^{\infty} \sin \alpha x f(x) dx.$$

Пусть функция $f(x)$, заданная на всей действительной оси $-\infty < x < \infty$, может быть аналитически продолжена в верхнюю полуплоскость $\text{Im } z > 0$.

Пусть $f(z)$:

- не имеет особенностей на действительной оси;
- является аналитической в верхней полуплоскости повсюду, за исключением конечного числа изолированных особых точек;
- равномерно относительно $\arg z$ ($0 \leq \arg z \leq \pi$) стремится к нулю при $|z| \rightarrow \infty$.

Тогда $\int_{-\infty}^{\infty} e^{i\alpha x} f(x) dx, \alpha > 0$, может быть вычислен по формуле

$$\int_{-\infty}^{\infty} e^{i\alpha x} f(x) dx = 2\pi i \sum_{k=1}^N \text{res}_{z_k} e^{i\alpha z} f(z), \quad \text{Im } z_k > 0 \quad (81)$$

Учитывая, что

$$\begin{aligned} \cos \alpha x &= \text{Re } e^{i\alpha x} \\ \sin \alpha x &= \text{Im } e^{i\alpha x} \end{aligned} \quad (82)$$

С помощью (81) могут быть вычислены интегралы вида

$$\int_{-\infty}^{\infty} \cos \alpha x f(x) dx = 2\pi \text{Re} \left(i \sum_{k=1}^N \text{res}_{z_k} e^{i\alpha z} f(z) \right), \quad \text{Im } z_k > 0 \quad (83)$$

$$\int_{-\infty}^{\infty} \sin \alpha x f(x) dx = 2\pi \operatorname{Im} \left(i \sum_{k=1}^N \operatorname{res}_{z_k} e^{i\alpha z} f(z) \right), \quad \operatorname{Im} z_k > 0 \quad (84)$$

если $f(x)$ удовлетворяет перечисленным выше условиям.

Пример 33

Вычислить

$$\int_{-\infty}^{\infty} \frac{x \cos 2x}{x^2 + 4x + 8} dx$$

Решение.

Функция $f(z) = \frac{z}{z^2 + 4z + 8}$, являющаяся аналитическим продолжением подынтегральной функции, удовлетворяет всем перечисленным выше условиям, поэтому для вычисления заданного интеграла воспользуемся формулой (83). Найдем особые точки $f(z)$:

$$\begin{aligned} z^2 + 4z + 8 &= 0 \\ D &= 16 - 32 = -16 < 0 \\ z_{1,2} &= \frac{-4 \pm 4i}{2} = -2 \pm 2i \end{aligned}$$

Вычислим вычет $f(z)e^{i2z}$ в точке $z = -2 + 2i$ -полюсе первого порядка:

$$\begin{aligned} \operatorname{res}_{-2+2i} \frac{ze^{i2z}}{z^2 + 4z + 8} &= \left. \frac{ze^{i2z}}{(z^2 + 4z + 8)'} \right|_{-2+2i} = \left. \frac{ze^{i2z}}{2z + 4} \right|_{-2+2i} = \\ &= \frac{(-2 + 2i)e^{i2(-2+2i)}}{2(-2 + 2i) + 4} = \frac{(-2 + 2i)e^{-4-4i}}{4i} = \frac{e^{-4}}{2i} (-1 + i)e^{-4i} = \\ &= \frac{e^{-4}}{2i} (-1 + i)(\cos 4 - i \sin 4) = \frac{e^{-4}}{2i} (\sin 4 - \cos 4 + i(\cos 4 + \sin 4)) \end{aligned}$$

Тогда, согласно (83)

$$\begin{aligned} \int_{-\infty}^{\infty} \frac{x \cos 2x}{x^2 + 4x + 8} dx &= 2\pi \operatorname{Re} \left\{ i \frac{e^{-4}}{2i} (\sin 4 - \cos 4 + i(\cos 4 + \sin 4)) \right\} = \\ &= \pi \frac{\sin 4 - \cos 4}{e^4}. \end{aligned}$$

ОТВЕТ: $\pi \frac{\sin 4 - \cos 4}{e^4}$.

Задания

1. Вычислить определенный интеграл, используя теорию вычетов.

$$1. \int_{-\infty}^{+\infty} \frac{\cos x dx}{x^2 + 4};$$

$$2. \int_{-\infty}^{+\infty} \frac{x \sin x dx}{x^2 + 9};$$

$$3. \int_{-\infty}^{+\infty} \frac{x \sin x dx}{x^2 - 2x + 10};$$

$$4. \int_{-\infty}^{+\infty} \frac{x^2 \cos x dx}{(x^2 + 1)^2};$$

$$5. \int_{-\infty}^{+\infty} \frac{x \cos x dx}{x^2 + 4x + 20};$$

$$6. \int_{-\infty}^{+\infty} \frac{x^3 \sin ax dx}{(x^2 + 1)^2}.$$

1. $\frac{\pi}{2e^2}$; 2. $\frac{\pi}{e^3}$; 3. $\frac{\pi(3\cos 1 + \sin 1)}{3e^3}$; 4. **0**; 5. $\frac{\pi(2\sin 2 - \cos 2)}{2e^4}$; 6. $\frac{2-a}{2e^a} \cdot \pi$.

10.3 Вычисление интеграла вида $\int_0^{2\pi} R(\cos x, \sin x) dx$.

Введем комплексную переменную $z = e^{ix}$.

Тогда $dz = ie^{ix} dx = iz dx$ $dx = \frac{dz}{iz}$

$$\cos x = \frac{e^{ix} + e^{-ix}}{2} = \frac{z + z^{-1}}{2} = \frac{z^2 + 1}{2z}$$

$$\sin x = \frac{e^{ix} - e^{-ix}}{2i} = \frac{z - z^{-1}}{2i} = \frac{z^2 - 1}{2iz}$$

(85)

При изменении действительной переменной x от 0 до 2π , комплексная переменная $z = e^{ix}$ движется по контуру $|z|=1$ в положительном направлении. Тогда

$$I = \int_0^{2\pi} R(\cos x, \sin x) dx = \oint_{|z|=1} R\left(\frac{z^2+1}{2z}; \frac{z^2-1}{2iz}\right) \frac{dz}{iz} = \oint_{|z|=1} R_1(z) dz \quad (86)$$

Тогда, согласно (75) получим

$$I = \oint_{|z|=1} R_1(z) dz = 2\pi i \sum_{k=1}^N \operatorname{res}_{z_k} R_1(z), \quad |z_k| < 1 \quad (87)$$

Пример 34

Вычислить

$$\int_0^{2\pi} \frac{dx}{\sin x + \cos x + 4}$$

Решение.

Применим подстановку

$$z = e^{ix}, \quad dx = \frac{dz}{iz}$$

$\sin x$, $\cos x$ связаны с z по формулам (85). Тогда знаменатель подынтегральной функции примет вид:

$$\sin x + \cos x + 4 = \frac{z^2 - 1}{2iz} + \frac{z^2 + 1}{2z} + 4 = \frac{(1+i)z^2 + 8iz + (i-1)}{2iz}$$

Тогда заданный интеграл можно преобразовать в интеграл по окружности $|z| = 1$:

$$\begin{aligned} \int_0^{2\pi} \frac{dx}{\sin x + \cos x + 4} &= \oint_{|z|=1} \frac{2iz}{(1+i)z^2 + 8iz + (i-1)} \frac{dz}{iz} = \\ &= 2 \oint_{|z|=1} \frac{dz}{(1+i)z^2 + 8iz + (i-1)} \end{aligned}$$

Найдем особые точки знаменателя:

$$\begin{aligned} (1+i)z^2 + 8iz + (i-1) &= 0 \\ D &= -64 - 4(1+i)(i-1) = -56 \\ z_{1,2} &= \frac{-8i \pm 2\sqrt{14}i}{2(1+i)} = \frac{(-4 \pm \sqrt{14})i}{1+i} \end{aligned}$$

$$z_1 = \frac{(-4 + \sqrt{14})i}{1 + i}; |z_1| < 1$$

$$z_2 = \frac{(-4 - \sqrt{14})i}{1 + i}; |z_2| > 1$$

Вычисляем полученный интеграл по формуле (87):

$$2 \oint_{|z|=1} \frac{dz}{(1+i)z^2 + 8iz + (i-1)} = 2\pi i \operatorname{res}_{z_1} \frac{2}{(1+i)z^2 + 8iz + (i-1)} =$$

$$2\pi i \frac{2}{[(1+i)z^2 + 8iz + (i-1)]' \Big|_{\frac{(-4+\sqrt{14})i}{1+i}}} = \frac{2\pi i}{2(1+i)z + 8i} \Big|_{\frac{(-4+\sqrt{14})i}{1+i}} =$$

$$= \frac{2\pi i}{-8i + 2\sqrt{14}i + 8i} = \frac{\pi}{\sqrt{14}}$$

Ответ: $\frac{\pi}{\sqrt{14}}$.

Задания

1. Вычислить определенный интеграл, используя теорию вычетов.

$$1. \int_0^{2\pi} \frac{dx}{a + \cos x};$$

$$2. \int_0^{2\pi} \frac{dx}{1 - \cos x + 1/4};$$

$$3. \int_0^{2\pi} \frac{dx}{4 + \cos x + 2\sin x};$$

$$4. \int_0^{2\pi} \frac{dx}{\sqrt{11} + 3\cos x + \sin x};$$

$$5. \int_0^{2\pi} \frac{\cos x dx}{1 - 2p\cos x + p^2}, (0 < p < 1)$$

$$6. \int_0^{2\pi} \frac{\sin^2 x dx}{5 + 3\cos x}.$$

$$1. \frac{2\pi}{\sqrt{a^2-1}}; 2. \frac{8\pi}{3}; 3. \frac{2\pi}{\sqrt{11}}; 4. 2\pi; 5. 0; 6. \frac{2\pi}{9}.$$

ЛИТЕРАТУРА

1. Шахно К.У. Элементы теории функций комплексной переменной и операционного исчисления. Мн.: Выш.шк, 1975
2. Краснов М.П., Киселев А.И., Макаренко Т.И. Функции комплексного переменного. Операционное исчисление. Теория устойчивости. М.: Наука, 1981
3. Гурский Е.И.Руководство к решению задач по ВМ, ч.2, Мн.: Выш.шк, 1990
4. Свешников А.Г., Тихонов А.Н. Теория функций комплексной переменной. М.: Наука, 1979
5. Рябушко А.П. Индивидуальные задания по ВМ, Операционное исчисление.Элементы теории устойчивости.Теория вероятностей.Математическая статистика.Мн.: Выш.шк, 2006
6. Евграфов М. А. Аналитические функции. Учеб. пособие для вузов.— 3-е изд., перераб. и доп.— М.: Наука. Гл. ред. физ.-мат. лит.. 1991.
7. Леонтьева Т. А. Лекции по теории функций комплексного переменного. - М.: Научный мир. 2004, 216с.. 53 илл. ISBN 5-89176-255-2
8. Лунц Г.Л., Эльсгольц Л.Э. Функции комплексного переменного (с элементами операционного исчисления).— М.: Лань, 2002
9. Морозова В.Д. Теория функций комплексного переменного: Учеб. для вузов / Под ред. В.С. Зарубина, А.П. Крищенко. - 3-е изд., исправл. - М.: Изд-во МГТУ им. Н.Э. Баумана, 2009.
10. Эйдерман В. Я. Основы теории функций комплексного переменного и операционного исчисления. — М.: ФИЗМАТЛИТ, 2002. - 256 с.

ТЕОРИЯ ФУНКЦИЙ КОМПЛЕКСНОЙ ПЕРЕМЕННОЙ

**Практикум
по дисциплине «Математика» для студентов
специальностей 1-36 04 02 «Промышленная
электроника», 1-40 04 01 «Информатика и технологии
программирования», 1-40 05 01 «Информационные
системы и технологии (по направлениям)»,
1-53 01 07 «Информационные технологии
и управление в технических системах»
дневной формы обучения**

**Составители: Авакян Елена Зиновьевна
Авакян Сергей Леонович**

Подписано к размещению в электронную библиотеку
ГГТУ им. П. О. Сухого в качестве электронного
учебно-методического документа 10.05.19.

Рег. № 50Е.
<http://www.gstu.by>