

ИССЛЕДОВАНИЕ АВТОНОМНОГО ПРЕОБРАЗОВАТЕЛЯ С УЛУЧШЕННОЙ ФОРМОЙ НАПРЯЖЕНИЯ

Э. М. Виноградов, С. Н. Кухаренко, О. С. Смыковский

Учреждение образования «Гомельский государственный технический университет имени П. О. Сухого», Республика Беларусь

В системах нетрадиционного питания и на подвижном составе применяют преобразователи постоянного напряжения в переменное напряжение промышленной частоты. Типовая мощность преобразователей находится в пределах 3–10 кВт. Силовая часть таких преобразователей построена по мостовой схеме, приведенной на рис. 1. Ключи К1–К4 формируют огибающую выходного напряжения посредством широтно-импульсной модуляции (ШИМ).

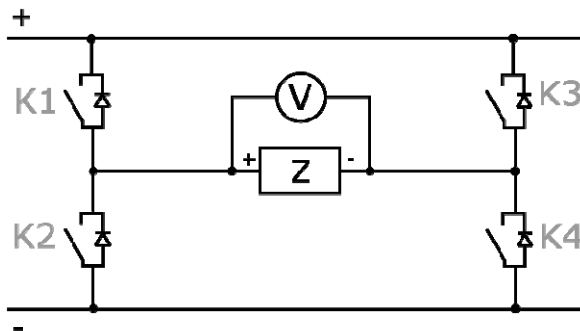


Рис. 1. Схема мостового преобразователя напряжения

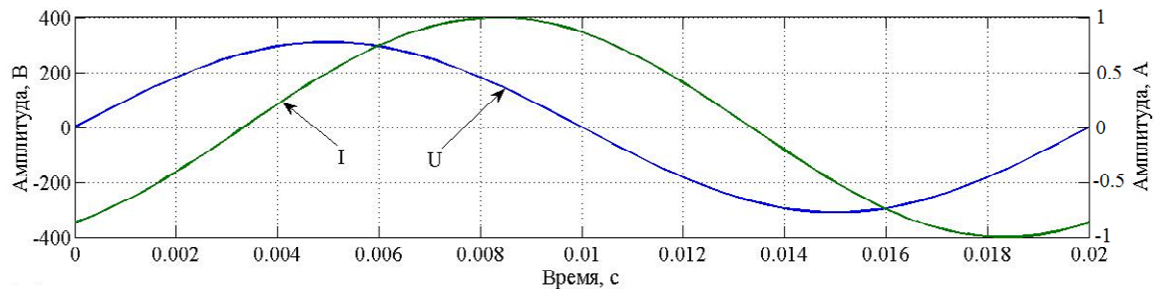
Преобразователи, работающие по известным методам модуляции [1], искажают форму напряжения на нагрузке. Эти искажения снижают коэффициент полезного действия применяемой нагрузки. В данной работе исследуются причины искажений

выходного напряжения в автономном однофазном преобразователе, работающем с различными типами нагрузок.

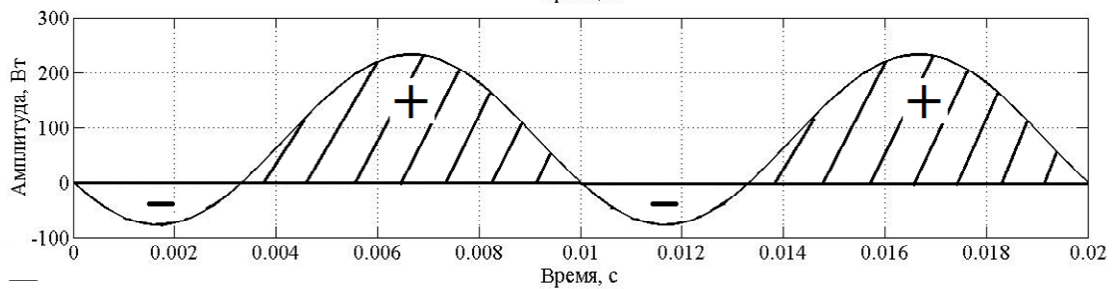
Принцип работы данного преобразователя следующий: во время генерации положительного полупериода сигнала открывается ключ К1, а на ключ К4 подается ШИМ-модулированный сигнал желаемой амплитуды. При отрицательном полупериоде роль ключа К1 выполняет ключ К3, а ШИМ-сигнал подается на ключ К2.

На рис. 2, а приведены графики напряжения и тока в нагрузке с разностью фаз 60 градусов. График мощности, соответствующий этой нагрузке, представлен на рис. 2, б. Он показывает направление мощности в цепи инвертор–нагрузка. Знаком «+» обозначена мощность, направленная от преобразователя к нагрузке, знаком «-» мощность от нагрузки к преобразователю.

При работе преобразователя с реактивной нагрузкой в интервалы времени, соответствующие отрицательной мощности, происходит искажение формы напряжения на нагрузке. Это происходит потому, что запасенная в магнитном или электрическом поле энергия препятствует изменению формы напряжения, что подтверждается осциллограммами, приведенными на рис. 3. Здесь ΔU – разность между требуемым синусоидальным напряжением $U_{\text{треб}}$ и реальным напряжением на нагрузке $U_{\text{нагр}}$.



а)



б)

Рис. 2. Графики: а – напряжения и тока в нагрузке; б – мощности

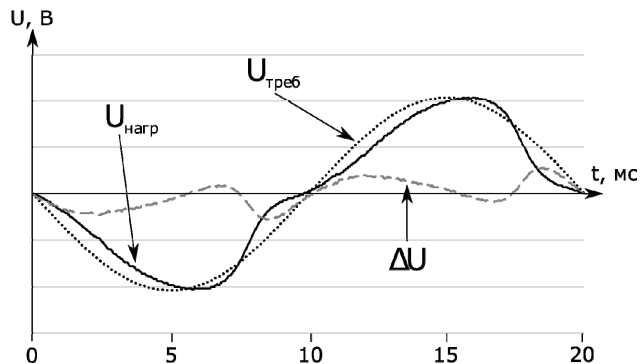


Рис. 3. Искажение формы напряжения при реактивной нагрузке

В момент, когда разница между напряжениями отрицательна, нагрузка работает как генератор, отдавая запасенную в реактивных элементах энергию. Чтобы форма напряжения на нагрузке соответствовала требуемому гармоническому закону, необходимо возвращать эту энергию в звено постоянного тока (рекуперировать). Для режима рекуперации необходимо реализовать систему управления, которая изменяет структуру и алгоритм работы ключей, позволяющую обмениваться реактивной энергией со звеном постоянного тока.

Литература

1. Моин, В. С. Стабилизированные транзисторные преобразователи / В. С. Моин. – М.: Энергоатомиздат, 1986. – 376 с.