

**Министерство образования Республики Беларусь**

**Учреждение образования  
«Гомельский государственный технический  
университет имени П. О. Сухого»**

**Кафедра «Автоматизированный электропривод»**

**Л. В. Веппер, В. В. Логвин, В. В. Брель**

## **АВТОМАТИЗАЦИЯ ТИПОВЫХ ТЕХНОЛОГИЧЕСКИХ УСТАНОВОК И КОМПЛЕКСОВ**

**УЧЕБНО-МЕТОДИЧЕСКОЕ ПОСОБИЕ  
по курсовому проектированию  
для студентов специальности 1-53 01 05  
«Автоматизированные электроприводы»  
дневной и заочной форм обучения**

**Гомель 2019**

УДК 62-52(075.8)  
ББК 32.966я73  
В30

*Рекомендовано научно-методическим советом  
факультета автоматизированных и информационных систем  
ГГТУ им. П. О. Сухого  
(протокол № 8 от 05.03.2018 г.)*

Рецензент: доц. каф. «Теоретические основы электротехники» ГГТУ им. П. О. Сухого  
канд. техн. наук, доц. *А. В. Козлов*

**Веппер, Л. В.**

В30 Автоматизация типовых технологических установок и комплексов : учеб.-метод. пособие по курсовому проектированию для студентов специальности 1-53 01 05 «Автоматизированные электроприводы» днев. и заоч. форм обучения / Л. В. Веппер, В. В. Логвин, В. В. Брель. – Гомель : ГГТУ им. П. О. Сухого, 2019. – 29 с. – Систем. требования: PC не ниже Intel Celeron 300 МГц ; 32 Mb RAM ; свободное место на HDD 16 Mb ; Windows 98 и выше ; Adobe Acrobat Reader. – Режим доступа: <https://elib.gstu.by>. – Загл. с титул. экрана.

Приведено задание на выполнение курсового проекта по дисциплине «Автоматизация типовых технологических установок и комплексов». В ходе выполнения курсового проекта изучаются принципы построения последовательных детерминированных моделей.

Для студентов специальности 1-53 01 05 «Автоматизированные электроприводы» дневной и заочной форм обучения.

**УДК 62-52(075.8)  
ББК 32.966я73**

© Учреждение образования «Гомельский государственный технический университет имени П. О. Сухого», 2019

## 1. ЦЕЛЬ И ЗАДАЧИ КУРСОВОГО ПРОЕКТИРОВАНИЯ

В современном промышленном производстве особое значение приобретает развитие автоматизированных систем управления технологическими процессами (АСУ ТП). Внедрение автоматизированных систем управления в различные сферы хозяйственной деятельности, и в первую очередь в проектирование, управление оборудованием и технологическими процессами, способствует ускорению научно-технического прогресса. Для решения этих задач необходимо осуществить подготовку квалифицированных специалистов, способных создавать и обслуживать современное промышленное производство, базирующееся на вычислительной технике, гибких автоматизированных системах и робототехнических комплексах.

Специалист в области электропривода и автоматизации промышленных установок, занимающийся разработкой, монтажом и наладкой современных систем управления промышленным оборудованием, по характеру своей деятельности сталкивается как с теоретическими, так и с практическими задачами автоматизации. Решить эти задачи рационального использования автоматизированных электроприводов различного назначения без глубокого знания теории и практики автоматического управления, микроэлектроники, теории электропривода, технологических процессов, вычислительной техники, экономики невозможно.

Для решения задач проектирования и эксплуатации АСУ ТП инженеру требуются знания принципов построения математических моделей технологических процессов и оборудования, элементов теории сбора и переработки технологической информации, формирования сигналов управления для передачи их исполнительным органам — приводам различных типов, обеспечивающим функционирование систем в соответствии с поставленными задачами, а также практические знания функциональных и структурных принципов построения АСУ ТП. Инженеру необходимы также знания в области вычислительной и микропроцессорной техники. Все это нашло отражение в программе курса "Автоматизация типовых технологических установок и комплексов".

Основная задача данного курсового проекта – выработать у студентов практические навыки самостоятельно решать вопросы составления последовательностных детерминированных моделей работы лифта и общепромышленного механизма (ОПМ). В курсовой работе на основе составленной релейно – контакторной схемы

строится циклограмма работы лифта и таблица состояний ОПМ. Данное практическое руководство не является исчерпывающим источником для выполнения курсового проекта. Поэтому при выполнении работы следует использовать рекомендованную литературу.

## **2. ЗАДАНИЕ НА КУРСОВОЕ ПРОЕКТИРОВАНИЕ, ТРЕБОВАНИЯ К ПРОЕКТУ**

Задание на курсовую работу содержит данные для построения последовательностной модели работы лифта и ОПМ.

Курсовая работа состоит из расчетно – пояснительной записки и графической части. Записка в общем случае содержит следующие разделы:

Введение

1. Конструктивная схема (конструктивный общий вид) пассажирского лифта и описание ее принципа действия.
2. Составление силовой электрической и релейно – контакторной схем управления лифтом и описание принципа действия.
3. Построение циклограммы работы лифта и ее описание.
4. Конструктивный общий вид ОПМ и его описание.
5. Составление силовой и релейно – контакторной схем ОПМ и их описание.
6. Составление таблицы состояний и ее описание.

Заключение

Графическая часть содержит два листа формата А1. На первом листе приводится силовая электрическая и релейно-контакторная схема управления лифтом и циклограмма работы лифта, на втором - силовая и релейно-контакторная схема ОПМ и таблица состояний ОПМ.

Выполнение проекта должно быть закончено на 16 учебной неделе. Для планомерной работы и успешного окончания проектирования необходимо придерживаться следующего графика:

- |                         |                  |
|-------------------------|------------------|
| 1. Выдача задания       | - 1 неделя       |
| 2. Выполнение раздела 1 | - 2 – 4 недели   |
| 3. Выполнение раздела 2 | - 5 – 6 недели   |
| 4. Выполнение раздела 3 | - 7 – 9 недели   |
| 5. Выполнение раздела 4 | - 10 – 11 недели |
| 6. Выполнение раздела 5 | - 12 – 13 недели |

- |                             |                  |
|-----------------------------|------------------|
| 7. Выполнение раздела 6     | - 14 – 16 недели |
| 8. Оформление работы        | - 16 неделя      |
| 9. Сдача работы на проверку | - 16 неделя      |
| 10. Защита работы           | - 17 неделя      |

Если, при проверке, у руководителя появляются замечания о качестве и полноте выполнения работы, то студент дорабатывает курсовую работу. Для защиты курсовой работы студенту рекомендуется подготовить доклад, в котором должно быть кратко и ясно изложено основное содержание работы, объяснены принятые технические решения, показана их целесообразность. Во время защиты студенту могут быть заданы по работе любые вопросы теоретического и практического характера.

Расчетно-пояснительная записка оформляется на стандартных листах писчей бумаги с внутренней рамкой (см. рис. 1.1, прилож. 1). Листы записки нумеруются и сшиваются. Обложка пояснительной записки делается из плотной бумаги и оформляется как титульный лист, по установленному в университете образцу. После титульного листа помещается бланк задания на курсовое проектирование, подписанный студентом, руководителем проекта и утвержденным заведующим кафедры. На первом листе приводится содержание записки по разделам и основным параграфам разделов. На первых листах всех разделов, кроме «Введение» и «Заключение» должна быть основная надпись (штамп) (см. рис. 1.2, прилож. 2). Все последующие листы раздела выполняются со штампом рис. 1.3, прилож. 1.

На последнем листе – список литературы. Расчетно-пояснительная записка пишется в ручную аккуратным почерком с соблюдением правил орфографии и синтаксиса.

В излагаемый материал обязательно включаются используемые методики расчета, основные допущения и обозначения. При использовании графиков, численных коэффициентов, формул и методик необходимо делать ссылки на соответствующие литературные источники. Не допускается сокращение слов, кроме общепринятых.

В тексте записки вначале записывается расчетная формула в общем виде, а затем с проставленными числовыми значениями. В конце каждой расчетной формулы обязательно указывается размерность полученных величин в системе СИ и при необходимости номер формулы. Результаты повторяющихся расчетов следует

сводить в таблицы. Таблицы должны иметь наименование и нумерацию. Под буквенными обозначениями величин необходимо указывать размерность.

При выполнении проекта обязательно делать ссылки на соответствующие литературные источники.

Если применяются программируемые микрокалькулятору или другая вычислительная техника, то в записке приводятся программы расчета, операторы или указывается название стандартных программ.

Материал в записке обязательно должен иллюстрироваться схемами, графиками и т.п., которые отражают результаты проектирования. Они выполняются на листах записки, на кальке или координатной бумаге.

Графическая часть должна содержать электрическую схему силовой части и схему управления, а также циклограмму работы лифта и таблицу состояний ОПМ. Выполняются электрические схемы на миллиметровке или листах белой бумаги формата А3, А2, А1 в зависимости от сложности и конфигурации схемы в соответствии с заданием руководителя и должны иметь штамп ( см. рис. 1.4, прилож.1).

### 3. ВАРИАНТЫ ЗАДАНИЙ

Для выполнения курсовой работы предлагается следующая тема: «Построение последовательностной детерминированной модели работы лифта и общепромышленного механизма (ОПМ) ».

В таблице 3.1 и 3.2 приведены данные по работе лифта, а в таблице 3.3 – данные по работе ОПМ.

**Задание №1.** Скоростной пассажирский лифт установлен в пятнадцатизэтажном жилом доме. Необходимо составить последовательностную детерминированную модель работы лифта при следующих условиях:

— пассажир находится на 15-ом этаже и вызывает лифт, стоящий на  $i$ -ом этаже (табл.3.1), для движения на 1-ый этаж;

— при движении вниз осуществляется остановка на  $j$ -ых этажах (табл.3.2) для подбора пассажиров.

Таблица 3.1.

Последняя цифра шифра	0	1	2	3	4	5	6	7	8	9
Вызов с $i$ -го этажа	1	2	3	4	5	6	7	8	9	10

Для этого необходимо выполнить следующее:

1. Вычертить конструктивную схему (конструктивный общий вид) пассажирского лифта (см.рис.3.1) и сделать описание ее принципа действия.
2. Составить силовую электрическую схему и релейно-контакторную схему управления лифтом и сделать их описание.
3. Построить циклограмму работы лифта и описать её.

Таблица 3.2.

Предпоследняя цифра шифра	0	1	2	3	4	5	6	7	8	9
Подбор пассажиров на $j$ -ых этажах	13	14	12	11	10	14	12	13	11	10
	8	10	9	7	6	13	5	11	10	7
	5	8	6	4	5	9	4	7	9	6

**Задание №2.** Составить таблицу состояний для построения последовательностной модели одного из общепромышленных механизмов (ОПМ) для нужных видов движения (табл.3.3).

Для этого необходимо выполнить следующее:

1. Вычертить конструктивный общий вид ОПМ и сделать его описание.
2. Составить силовую схему и релейно-контакторную схему управления ОПМ и сделать их описание.
3. Составить таблицу состояний и описать её.

Таблица 3.3.

Последняя цифра шифра	Тип ОПМ	Виды движения									
		Предпоследняя цифра шифра									
		0	1	2	3	4	5	6	7	8	9
0	Экскаватор-драглайн	1,2, 3,5	1,2, 4,5	1,2, 5,6	1,2, 4,6	1,2, 3,4	1,2, 4,3	1,2, 3,6	1,2, 4,5	1,2, 5,4	1,2, 4,5
		1,2, 4,5	1,2, 5,6	1,2, 3,4	1,2, 4,3	1,2, 4,5	1,2, 3,5	1,2, 5,6	1,2, 4,3	1,2, 3,5	1,2, 5,6
2	Экскаватор-лопата	1,2, 3,5	1,2, 4,3	1,2, 3,4	1,2, 6,5	1,2, 5,4	1,2, 3,6	1,2, 5,6	1,2, 3,4	1,2, 4,5	1,2, 5,4
		1,2, 3,6	1,2, 4,5	1,2, 5,6	1,2, 4,6	1,2, 5,6	1,2, 4,3	1,2, 3,4	1,2, 4,5	1,2, 4,6	1,2, 5,4
4	Башенный кран	2,3, 4,5	1,2, 5,6	5,4, 3,2	5,3, 2,1	3,2, 4,1	2,5, 3,1	3,4, 5,1	5,2, 1,3	5,1, 2,4	1,2, 3,6
		1,2, 3,5	2,4, 1,3	5,1, 3,4	1,4, 5,6	3,4, 5,6	5,2, 3,1	1,3, 5,6	2,5, 4,6	1,3, 4,5	2,5, 3,4
6	Портальный кран	1,2, 3,5	1,2, 4,5	1,3, 5,6	2,3, 4,6	2,4, 5,6	1,5, 4,3	1,4, 3,2	1,3, 4,5	2,5, 4,6	4,3, 1,2
		2,1, 4,5	1,2, 5,6	5,4, 3,2	5,3, 2,1	3,2, 4,1	2,5, 3,1	3,4, 5,1	5,2, 1,3	5,1, 2,4	1,2, 3,6
8	Мостовой кран	1,2, 3,5	2,4, 1,3	5,1, 3,4	1,4, 5,6	3,4, 5,6	6,2, 3,1	1,3, 5,6	2,5, 4,6	1,3, 4,5	2,5, 3,4
		1,2, 3,5	1,2, 4,5	1,3, 5,6	2,3, 4,6	2,4, 5,6	2,5, 4,3	1,4, 3,2	1,3, 4,5	2,5, 3,4	4,3, 1,2
9	Козловой кран	1,2, 3,5	1,2, 4,5	1,3, 5,6	2,3, 4,6	2,4, 5,6	2,5, 4,3	1,4, 3,2	1,3, 4,5	2,5, 3,4	4,3, 1,2
		1,2, 3,5	1,2, 4,5	1,3, 5,6	2,3, 4,6	2,4, 5,6	2,5, 4,3	1,4, 3,2	1,3, 4,5	2,5, 3,4	4,3, 1,2

*Примечание.* Здесь цифры видов движения для различных ОПМ приведены далее по тексту.



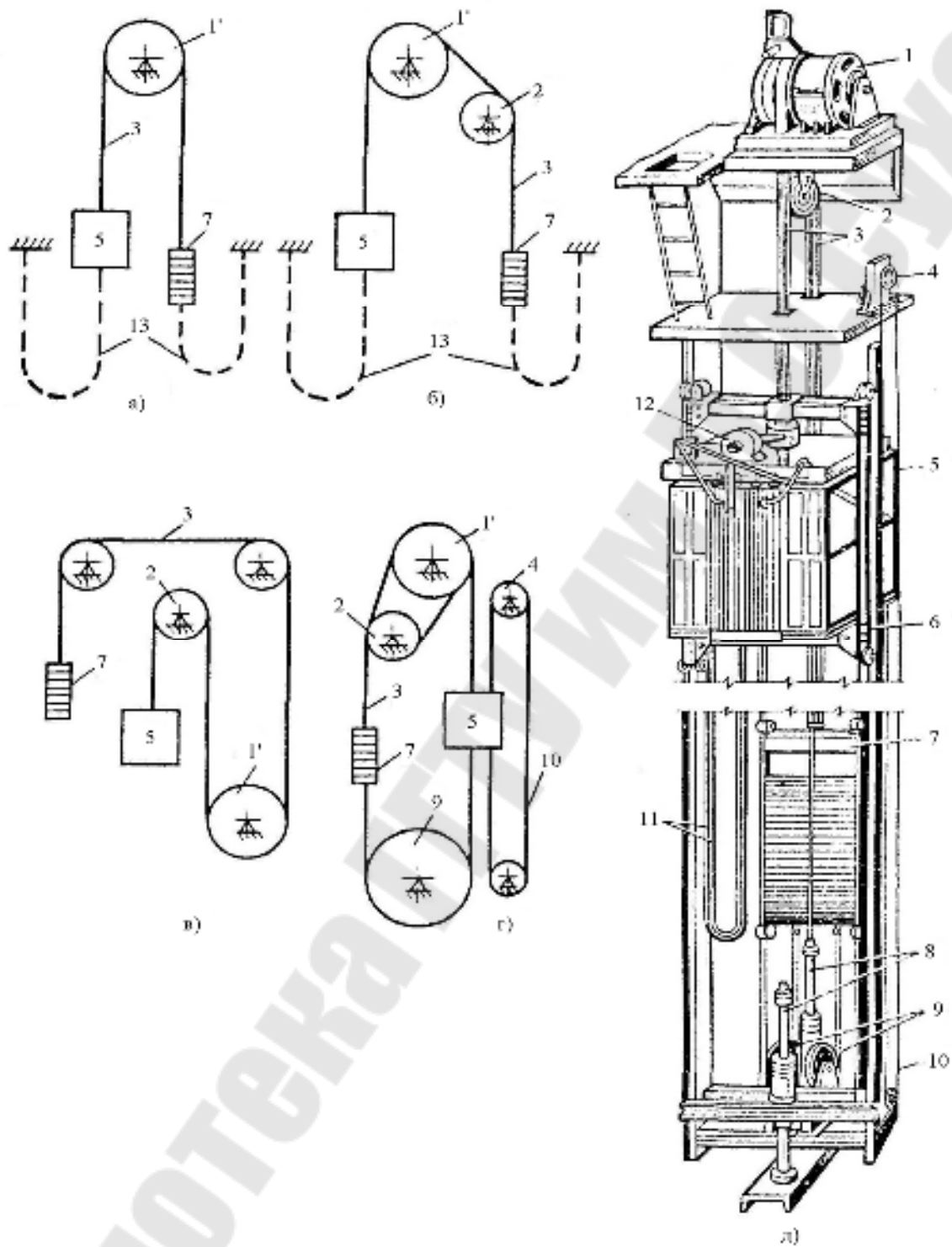


Рис.3.1. Пассажирский скоростной лифт.  
 а,б,в,г – кинематические схемы; д – общий вид

## Виды движения (циклы работы) для различных ОПМ.

### *Экскаватор-драглайн*

- 1 – наполнение ковша (рабочее движение подтягивания и удержания от чрезмерного заглубления с помощью канатов);
- 2 – подъем ковша;
- 3 – поворот платформы;
- 4 – передвижение назад;
- 5 – разгрузка ковша;
- 6 – возврат в исходное положение.

### *Экскаватор-лопата*

- 1 – наполнение ковша (осуществляется с помощью двух рабочих движений: подъем ковша и поступательное движение рукояти, создающее напор для внедрения зубьев ковша в грунт);
- 2 – подъем ковша;
- 3 – передвижение назад;
- 4 – поворот платформы;
- 5 – открывание днища ковша при разгрузке;
- 6 – возврат в исходное положение.

### *Башенный и порталный краны*

- 1 – опускание крюка;
- 2 – подъем груза;
- 3 – передвижение крана;
- 4 – передвижение тележки (подъем или опускание стрелы);
- 5 – вращение головки башни (вращение поворотной платформы);
- 6 – возврат в исходное положение.

### *Мостовой и козловой краны*

- 1 – опускание крюка;
- 2 – подъем груза;
- 3 – передвижение крана;
- 4 – передвижение тележки;
- 5 – опускание груза;
- 6 – возврат в исходное положение.

## 4. ОБЩИЕ РЕКОМЕНДАЦИИ К ВЫПОЛНЕНИЮ ЗАДАНИЙ

### 4.1. Структура формирования технологического цикла

Полный технологический цикл изготовления готовой штучной продукции всегда представляет собой совокупность отдельных технологических операций, сменяющих друг друга в определенной последовательности. Причинами смены операций могут быть команды человека-оператора или автоматического устройства, выдающего их после получения сигналов от датчиков об окончании предыдущей операции в соответствии с заложенной в него программой. В то же время очень редко можно обеспечить нормальную работу агрегата, ориентируясь на "жесткую" программу, не способную адаптироваться к неожиданным ситуациям, возникающим в технологическом цикле. Так, если на какой-либо операции становится очевидным появление брака, то оператор или автоматическое устройство следующей командой должны предусмотреть не продолжение обработки, а останов агрегата и уборку бракованной детали. Аналогичная ситуация возникает при поломке оборудования, превышении допустимых значений параметров процесса, несоответствии параметров исходной заготовки техническим условиям.

При управлении технологическим циклом необходимо формировать дискретную последовательность (программу) команд исполнительным элементам технологического объекта управления (электро- и гидроприводам). Формирование команд осуществляется управляющим устройством, называемым дискретным автоматом (рис.4.1), на основе логического анализа ситуации, о которой сообщают различные датчики положения детали, завершения или качества протекания очередной технологической операции, по командным и оповестительным входам. Только зная, как и при каких условиях должна формироваться нужная последовательность состояний объекта управления, можно сформулировать задание на синтез управляющего устройства.

Таким образом, хотя общая функциональная структура АСУ ТП остается такой, как представлена на рис. 4.2, методы построения модели технологического цикла принципиально отличны от рассмотренных выше методов получения моделей объекта, отражающих непрерывное его функционирование в процессе выполнения технологической операции.

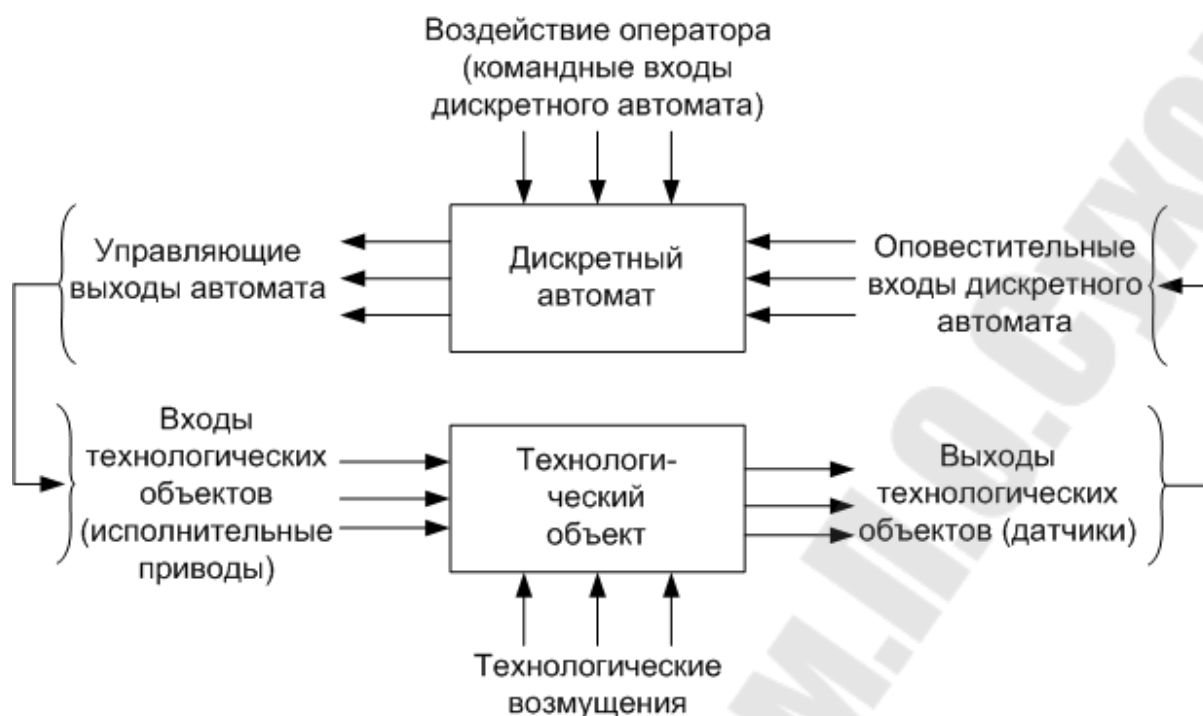


Рис. 4.1. Структура управления технологическим циклом при помощи дискретного устройства

Существуют различные формы представления моделей дискретных последовательностей операций, т.е. моделей технологического цикла. Они могут представляться в виде таблиц, циклограмм, графов, формул и т.д. Предполагая, что все технологические последовательности в конечном счете представляют собой повторяющиеся циклы, следует выделить два существенно отличных вида моделей: комбинационные и последовательностные. В первом случае дальнейшее функционирование объекта определяется только состоянием объекта при выполнении предшествующей операции; во втором — последовательностью смены предшествующих операций.

Для удобства деления цикла на отдельные элементы вводится понятие технологического такта или состояния, т.е. конечного интервала времени, когда агрегат работает с неизменной комбинацией включенных (отключенных) командных (кнопки, ключи), оповестительных (датчики) и исполнительных (электро-, гидроприводы, электромагниты, муфты) элементов.



Рис.4.2. Структура управления технологическим объектом человеком-оператором или АСУ ТП

Общая последовательность формализации технологического цикла состоит из следующих этапов:

- 1) составления содержательного описания, в котором в произвольной повествовательной форме описывается технологический цикл при нормальном его ходе и аварийных ситуациях;
- 2) разбиения цикла на такты, характеризуемые неизменным состоянием исполнительных приводов и контролируемых параметров;
- 3) анализ переходов от одного такта к другому при нормальных и аварийных ситуациях для выявления причин переходов, т.е. выявления изменения состояния командных и исполнительных органов вызывающих переход;
- 4) установления причинно-следственных и логических ситуационных связей между входами и выходами объекта управления, обусловленных требованиями технологии;
- 5) составления формализованного графического представления алгоритма функционирования в виде таблицы, циклограммы, графика и т.п.

#### 4.2. Комбинационные детерминированные модели. Таблицы истинности

В качестве комбинационных (как наиболее простого вида) моделей, в которых дальнейший ход цикла определяется состоянием входов и выходов объекта управления только в данном такте, часто используются таблицы истинности, отражающие однозначное соответствие дискретных состояний входов и выходов объекта

управления.

Активное (включенное) или пассивное (отключенное) состояние исполнительного элемента (входа) или уровень контролируемого выхода (высокий, низкий) может обозначаться любыми символами. Обычно для этих целей используются дискретные величины 1 и 0.

При числе входов  $n$  возможны  $N=2^n$  сочетаний комбинаций их единичного и нулевого уровней. Поскольку последовательность смены комбинаций в данном случае роли не играет, в таблице истинности их удобно располагать в виде кодов натурального ряда двоичных чисел, т.е. чередуя 0 и 1 для первого входа через одно состояние, для второго — через два, для третьего — через четыре и т.д. Особо следует отметить, что не все комбинации состояний входов (исполнительных приводов) и датчиков реально могут иметь место.

**Пример.** Произвести сортировку деталей на три группы по размеру, равному  $b$ ,  $2b$  и больше  $3b$ , открыв заслонки бункеров накопителей, предназначенных для отбора деталей каждого типа. Контроль размеров деталей можно осуществить тремя датчиками  $d_1—d_3$ , установленными (рис. 4.3) поперек роликового транспортера. Обозначив бункеры  $B_1, B_2$  и  $B_3$ , выделим следующие ситуации (табл. 4.1):

1) идет деталь размера  $b$  - перекрыт один из датчиков ( $d_1$  или  $d_2$ , или  $d_3$ ) открыт бункер  $B_1$  (такты 1, 2, 3);

2) идет деталь  $2b$  — перекрыты два датчика ( $d_1, d_2$  или  $d_2, d_3$ ), открыт бункер  $B_2$  (такты 6,4);

3) идет деталь размером более  $3b$  — перекрыты все три датчика, открыт бункер  $B_3$  (такт 7).

**Таблица истинности**

*Таблица 4.1*

Номера комбинаций (такты)	Состояние					
	Входов			Выходов		
	$d_1$	$d_2$	$d_3$	$B_1$	$B_2$	$B_3$
0	0	0	0	0	0	0
1	0	0	1	1	0	0
2	0	1	0	1	0	0
3	1	0	0	1	0	0
4	0	1	1	0	1	0
5	1	0	1	0	0	0
6	1	1	0	0	1	0
7	1	1	1	0	0	1

Таблица истинности составляется для всех возможных комбинаций командных датчиков. Число таких комбинаций равно  $N = 2^n = 8$ , где  $n = 3$  — число командных входов (число датчиков). Состояния датчиков обозначаются двоичным кодом натурального ряда чисел, что позволяет упростить заполнение таблицы. Выходные сигналы 0 или 1 соответственно означают, закрыт или открыт бункер.

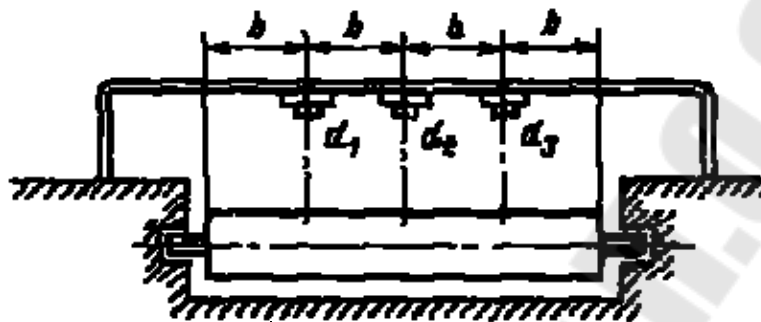


Рис. 4.3. Установка датчиков для контроля размеров детали  
 Незаполненные клетки состояний выходов (такт 5) соответствуют нереальной ситуации, когда деталь перекроет датчики  $d_1$  и  $d_3$  и не перекроет  $d_2$ ; она может возникнуть лишь в результате неисправности датчика  $d_2$ . Эти клетки заполняются нулями для предотвращения аварийной ситуации (все бункеры закрыты, звучит сигнал).

### 4.3. Последовательностные детерминированные модели

В отличие от комбинационных моделей при составлении последовательностных моделей необходимо отражать однозначное соответствие состояний выходов комбинациям состояний входов как в данном такте, так и в предыдущих. Следовательно, одна и та же комбинация входов в данном такте может вызвать переход в разные новые состояния в зависимости от того, каким было предшествующее состояние. Поэтому в модели должны быть отражены не только данный такт, но и предыстория.

В зависимости от сложности объекта используются различные виды моделей. В простейшем случае применяются циклограммы, в которых состояния отражают условным изображением включенного или отключенного исполнительного элемента в виде наличия или отсутствия линии. При большом числе состояний применяются таблицы состояний и графы.

*Циклограмма.* Она представляет собой ряд горизонтальных строк, равных числу командных и исполнительных элементов. Строки

условно разбиты на отрезки, число которых равно числу элементарных технологических тактов. Включенное состояние элемента на строке обозначается сплошной линией, отключенное — отсутствием ее. Вертикальными линиями на циклограммах показана "передача управления" — причинно-следственные связи между командными и исполнительными элементами.

Когда элемент включен, совокупность тактов называется периодом включения, а когда отключен — периодом отключения. Такт, предшествующий периоду включения, называется включающим, а периоду отключения — отключающим (см. задача 2).

*Таблица состояний.* Число строк таблицы соответствует числу состояний, число столбцов — числу возможных комбинаций переменных; крайний левый столбец фиксирует номера исходных состояний. Над таблицей приводится мнемодиаграмма. В клетках проставляются номера состояний, обусловленных исходным состоянием и возникшей комбинацией управляющих переменных (см. задача 3).

*Граф-схема.* При представлении цикла в виде графа в вершинах (кружках) проставляются номера (коды) состояний. Вершины соединяются стрелками, отражающими переходы из одного состояния в другое. Над стрелками записываются комбинации переменных, обуславливающих этот переход. На рис.4.4 представлен граф, описывающий работу подъемника из задачи 2. Граф имеет три вершины (состояния 1, 2, 3) (см. зад.3, табл. 4.2). Пуск из состояния 3 (подъемник неподвижен) в состояние 1 или 2 (движение вверх или вниз) обусловлен наличием требуемой команды (ПВ или ПН), отсутствием противоположной (ПН или ПВ) и наличием разрешений (РВ или РН). Обратный переход обусловлен только отсутствием разрешения (РВ или РН), т.е. снятие ПВ или ПН остановка не вызывает. Сохранение состояния 1 или 2 обусловлено только наличием РВ или РН, а состояние 3 — их отсутствием. В скобках над или под стрелками указаны номера комбинаций переменных (такты), соответствующие данному переходу.

Представление тем или иным образом алгоритма функционирования зависит от степени их освоения и приобретенных навыков.



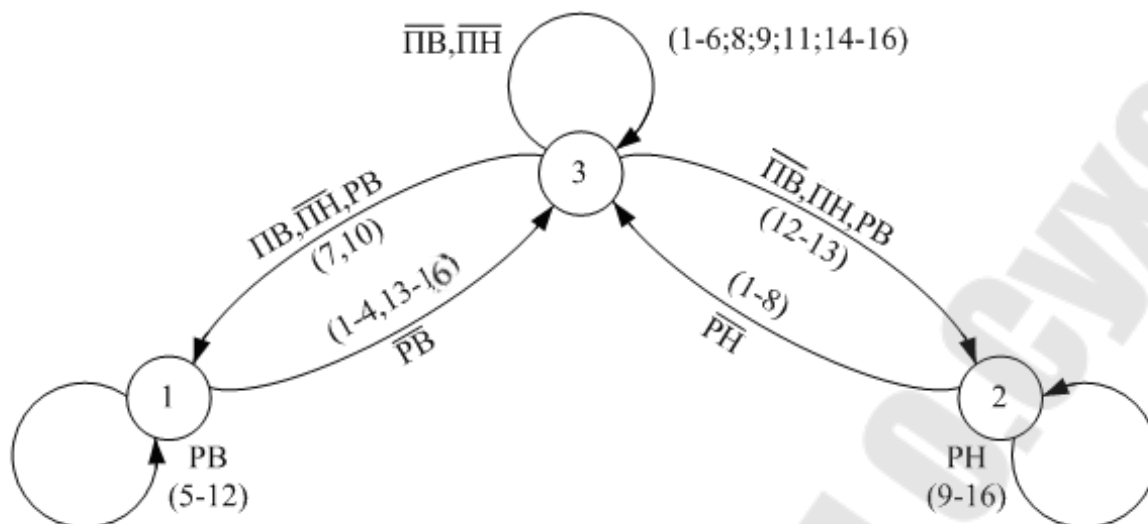


Рис. 4.4. Граф-схема алгоритма функционирования подъемника

#### 4.4. Стохастические модели

При создании моделей технологических операций и процессов приходится сталкиваться с такими случаями, когда моделируемое явление не удастся описать в виде детерминированных функциональных связей. Причиной этому могут быть как сильное влияние различных случайных возмущений, так и принципиально случайный характер самого явления, т.е. интересующее нас явление не искажено помехами, а вызвано совместным действием различных случайных факторов.

Наиболее типичным случайным явлением являются отказы оборудования и элементов автоматики в период их нормальной эксплуатации. С одной стороны, опыт показывает, что рано или поздно, с большей или меньшей интенсивностью отказывают большинство деталей или электронных узлов, а с другой — совершенно невозможно предсказать точно момент времени, когда произойдет отказ.

Очевидно, можно говорить лишь о вероятности наступления одного или нескольких отказов в определенном интервале времени либо о том, что время безотказной работы (число отказов равно нулю) не превысит определенного значения.

Аналогичная постановка вопроса справедлива применительно к погрешностям измерения параметра. В силу целого ряда случайных факторов невозможно предсказать, какова будет погрешность при конкретном измерении, хотя ясно, что она не бывает больше какого-то значения и что существует понятие средней погрешности по конечной совокупности измерений. Случайным можно также

представить отклонение параметров заготовок и даже готовых деталей от нормативных. При этом для годных изделий эти отклонения находятся в пределах допусков, для бракованных превышают допуск.

В рассмотренных случаях, особенно при взаимодействии и взаимовлиянии различных случайных факторов, поведение интересующего нас параметра и его значение не могут быть представлены как функция взаимодействия средних значений определяющих его факторов. Конечный результат должен быть получен в виде случайной величины как результат взаимодействия случайных факторов в повторяющихся реализациях процесса. Только после статистической обработки полученных результатов можно говорить об оценке среднего значения и разброса. Такая модель процесса в отличие от детерминированной называется стохастической (случайной).

Стохастические модели также отражают объективные закономерности, присущие данному процессу, однако представление их в виде детерминированных функций либо невозможно, либо нецелесообразно на данном этапе. Для их представления используется аппарат случайных функций, когда случайные явления и процессы характеризуются случайными величинами, подчиняющимися вероятностным законам.

Статистически устойчивые (достоверные) результаты моделирования случайных явлений и процессов могут быть получены лишь по достаточно большому числу реализаций (опытов), причем, чем больше разброс значений случайной величины, тем большее число реализаций требуется. Реально такое моделирование возможно лишь с использованием быстродействующих ЭВМ.

Для этой цели ЭВМ должна иметь возможность:

- генерировать последовательность случайных чисел с заданными законом распределения и параметрами (математическое ожидание, дисперсия и т.п.);
- вычислять вероятность наступления случайного события, подчиняющегося определенному закону, в заданном интервале времени;
- воспроизводить факт наступления случайного события и т.д.

Во всех указанных случаях необходимо знать закон распределения случайной величины или события и его параметры. Необходимые для этого данные получают, проводя натурный эксперимент по реализации подобного явления. Статистическая обработка такого

эксперимента позволяет не только выявить статистические закономерности случайного явления, но и оценить достоверность результатов в зависимости от объема эксперимента (числа реализаций).

Начальным этапом обработки экспериментальных данных является построение вариационного ряда и гистограммы. Для этого фиксируется ряд значений дискретной случайной величины  $x$  (например, число бракованных деталей за одну смену) в течение  $n$  смен. Совокупность значений называется выборкой или статистическим рядом.

Располагая разные измеренные значения в порядке возрастания, получаем вариационный ряд. Далее составляем таблицу частот, в которой каждому значению из вариационного ряда  $x_i$ , ставится в соответствие экспериментальная частота наблюдавшегося явления:

$$M_{iд} = \frac{n_{iд}}{n_д}$$

где  $n_{iд}$  — число смен, когда было  $x_i$ , бракованных деталей;

$n_д$  — общее число смен, когда проводились наблюдения.

Если случайная величина непрерывна (погрешность измерения), то ее экспериментальные значения представляются в виде интервальной таблицы частот, в которой указаны интервалы  $c_i - c_{i+1}$  значений случайной величины, а также, как и для дискретной величины, частоты попадания ее в этот интервал

$$M_{iн} = \frac{m_{iн}}{m_н}$$

где  $m_{iн}$  — число значений случайной величины, не выходящих за пределы  $i$ -го интервала;

$m_н$  — общее число зафиксированных значений случайной величины.

По данным интервальной таблицы строят гистограмму, представляющую собой ряд сопряженно-расположенных на горизонтальной оси прямоугольников, основание которых равно интервалу  $c_i - c_{i+1}$  значений случайной величины, а площадь равна  $\mu_i$ .

Построив графики по данным таблицы частот или гистограммы, можно по их виду предложить гипотезу о соответствии данных опыта тому или иному закону. После этого проводится проверка степени соответствия экспериментальных данных предполагаемому закону.

Проверка производится с использованием различных критериев согласия. Наиболее распространенным является критерий  $\chi^2$  (хи-квадрат) Пирсона.

#### 4.5. Составление циклограммы

**Задача 1.** Рассмотрим составление циклограммы работы пассажирского лифта в следующей последовательности: вызов с 1-го этажа на 8-ой, спуск на 6-ой, 4-ый этажи, подъем на 5-ый, спуск на 1-ый этаж.

1. Общий вид лифта представлен на рис.3.1.
2. Составление релейно-контакторной схемы управления и силовой части.

Релейно-контакторная схема управления включает:

*КМВ* – контактор подъема кабины лифта;

*КМН* – контактор спуска кабины лифта;

*КМЗк* – контактор закрытия дверей; *КМОт* – контактор открытия дверей;

*КТ1* – реле времени, создает выдержку времени при закрытии дверей;

*КТ2* – реле времени, создает выдержку времени при открытии дверей;

*KL* – промежуточные реле;

*SQ1* – *SQ8* – этажные конечные выключатели;

*SQЗк* – конечный выключатель, контролирующий закрытие дверей;

*SQP* – конечный выключатель в полу кабины, контролирующий наличие в кабине пассажиров.

Силовая часть включает:

*M1* – двигатель подъема и спуска кабины лифта, управляемый контакторами *КМВ* и *КМН*;

*M2* – двигатель открытия и закрытия дверей кабины, управляемый контакторами *КМЗк* и *КМОт*.

Схема управления электроприводом лифта приведена на рис.4.5.

Данная схема обеспечивает следующие перемещения механизма: вызов кабины с 1-го этажа на 8-ой, спуск на 6-ой этаж, спуск на 4-ый этаж, подъем на 5-ый этаж, спуск на 1-ый этаж.

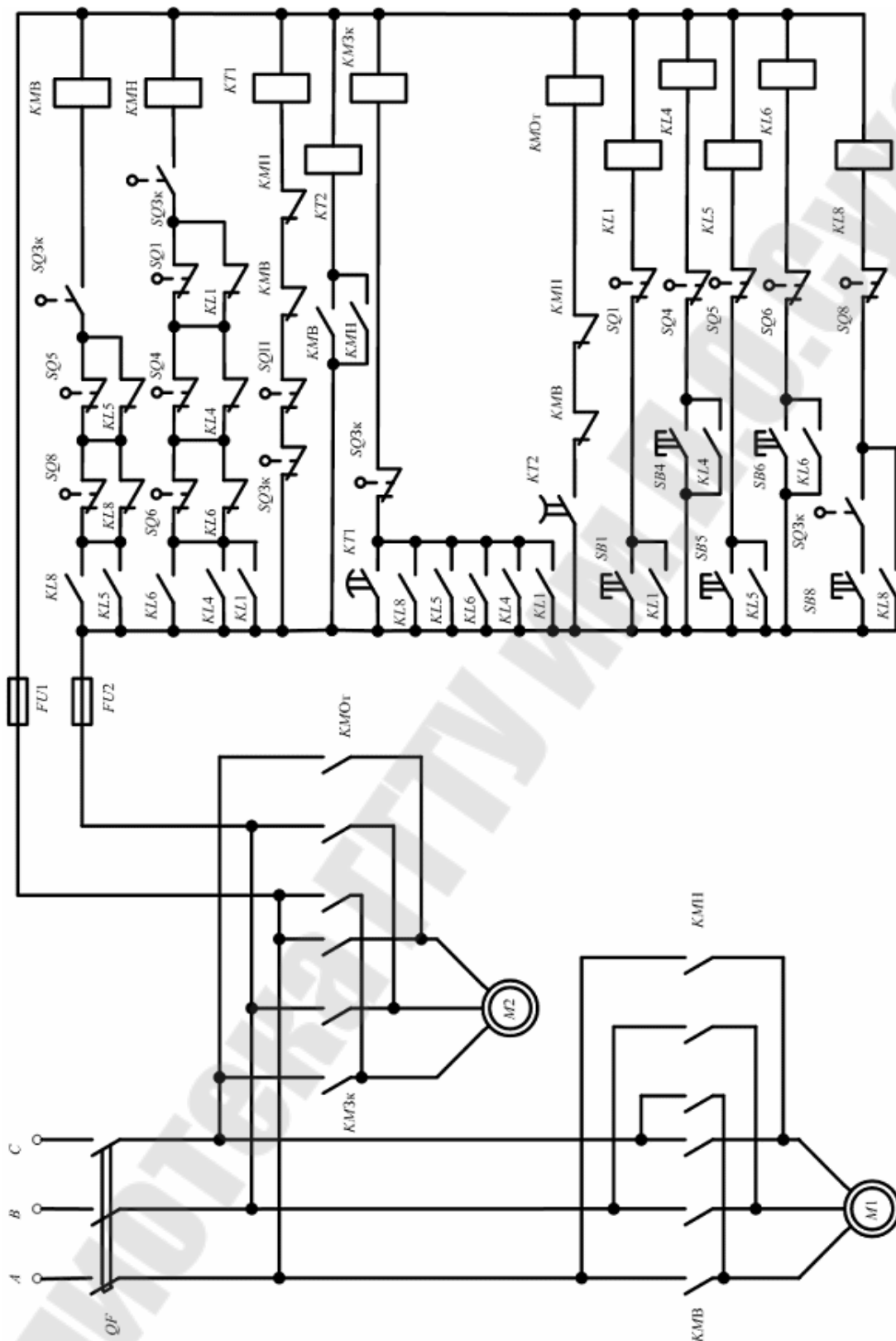


Рис 4.5. Схема управления электроприводом лифта

### 3. Описание работы схемы

При нажатии кнопки *SB8* (кнопка вызова на 8 этаж), если двери кабины закрыты, подаётся питание на катушку *KL8* и замыкается контакт в цепи контактора *КМВ*. Силовые контакты *КМВ* подают питание на двигатель *M1*, кабина лифта поднимается. Достигнув 8 этажа кабина воздействует на *SQ8*, который размыкает свой контакт в цепи *КМВ* и кабина останавливается. Катушка контактора *КМОт* получает питание, так как контакты *КМВ* и *КМН* в её цепи замкнуты, а контакт *КТ2* ещё не разомкнулся (выдержка времени достаточна для открывания двери). Силовые контакты *КМОт* включают двигатель *M2* на открытие дверей кабины. Через некоторое время *КМОт* отключается и *M2* останавливается. При нажатии пассажиром в кабине лифта кнопки *SB6*, включается промежуточное реле *KL6*. Подается питание на *КМЗк*, который своими силовыми контактами включит *M2* на закрытие дверей. После закрытия дверей *SQ3к* разомкнет свой контакт в цепи *КМЗк* и замкнет в цепи *КМН*. Двигатель *M2* остановится, на *M1* подаётся питание и кабина начнет движение вниз. Дальнейшее перемещение кабины происходит аналогично. Когда кабина достигнет 1 этажа и все пассажиры выйдут, *SQП* замкнет свой контакт в цепи *КТ1*, через некоторое время контакт *КТ1* замкнется в цепи *КМЗк* и двери закроются.

### 4. Построение циклограммы работы механизма (см. п.4.3).

Приведем циклограмму работы механизма в следующей последовательности: вызов лифта с 1 этажа на 8, спуск на 6 этаж, спуск на 4 этаж, подъем на 5 этаж, спуск на 1 этаж.

Такт 1: Нажимаем *SB8* и в конце такта срабатывает *KL8*.

Такт 2: *KL8* замыкает контакты в цепи *КМВ* и в конце такта он срабатывает.

Такт 3: *КМВ* включает *M1* и кабина начинает движение вверх, в конце такта размыкается *SQ1* и включается *КТ2*.

Такт 4: Кабина достигла 4 этажа, срабатывает *SQ4*.

Такт 5: Кабина достигла 5 этажа, срабатывает *SQ5*.

Такт 6: Кабина достигла 6 этажа, срабатывает *SQ6*.

Такт 7: Кабина достигла 8 этажа, срабатывает *SQ8*, в конце такта отключается *КМВ* и *KL8*.

Такт 8: *КМВ* размыкает контакт в цепи *КТ2* и контакты в цепи *КМОт*.

Такт 9: *КМОт* включает *M2*, двери начинают открываться и в конце

такта отключается  $SQ3к$ .

Такт 10: Через время достаточное для открытия дверей  $KT2$  размыкает контакт в цепи  $KMOт$ .

Такт 11: Пассажир заходит в лифт, срабатывает  $SQP$ .

Такт 12: Нажимают  $SB6$ , в конце такта срабатывает  $KL6$ .

Такт 13:  $KL6$  замыкает контакт в цепи  $KMB$  и  $KM3к$ . В конце такта  $KM3к$  получает питание и срабатывает.

Такт 14:  $KM3к$  включает  $M2$ , двери начинают закрываться. В конце такта срабатывает  $SQ3к$ .

Такт 15:  $SQ3к$  размыкает контакт в цепи  $KMH$  и отключает  $KM3к$ .

Такт 16:  $KMH$  включает двигатель  $M1$  и кабина начинает движение вниз. в конце такта размыкается  $SQ8$  и включается  $KT2$ .

Такт 17 – Такт 49: Аналогично.

Такт 50: Все люди выходят из кабины, отключается  $SQP$ , замыкается контакт в цепи  $KT1$ .

Такт 51: Через некоторое время контакт  $KT1$  замыкает цепь питания  $KM3к$ .

Такт 52:  $KM3к$  включает  $M2$ , двери начинают закрываться. В конце такта срабатывает  $SQ3к$ .

Такт 53:  $SQ3к$  размыкает контакты в цепи питания  $KM3к$  и  $KT1$ .

Такт 54:  $KM3к$  и  $KT1$  отключаются.





**Задача 2.** Рассмотрим циклограмму работы грузового подъемника (рис. 4.7). Грузовой подъемник с тележкой от подачи кратковременной команды кнопкой *SB* (пуск) идет вверх [кнопка *SB* включает контактор "Вперед" *KM1* ( $SB \rightarrow KM1$ ), после чего отключается (такт 1)]. В начале движения отключается нижний конечный выключатель *SQ2* (такт 2). После достижения крайнего верхнего положения кабина воздействует на верхний конечный выключатель *SQ1*, который дает команду на отключение *KM1* (такт 3,  $SQ1 \rightarrow KM1$ ). Контактор *KM1* отключается (такт 4). После выката тележки отключается конечный выключатель *SQ3* (такт 5) и включается контактор "Назад" *KM2*, подъемник идет вниз (такт 6,  $SQ3 \rightarrow KM2$ ), отключается *SQ1* (такт 7). После воздействия внизу на нижний конечный выключатель *SQ2* отключается *KM2* (такт 8,  $SQ2 \rightarrow KM2$ ), кабина останавливается (такт 9).

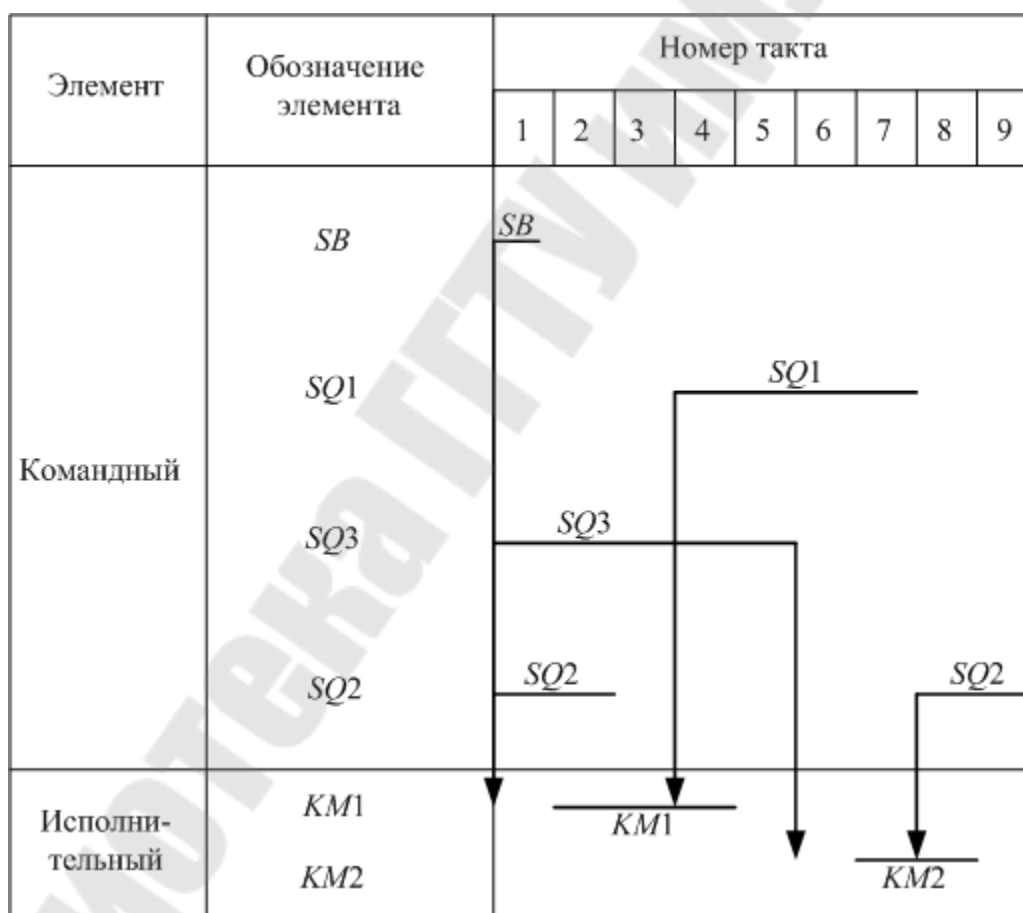


Рис. 4.7. Циклограмма работы грузового подъемника

#### 4.6. Составление таблицы состояний (табл.4.2)

**Задача 3.** Подъемник перемещается с одного уровня на другой реверсивным приводом, включаемым исполнительными элементами контакторами  $KM1$  и  $KM2$ . Пуск подъемника осуществляется по команде от этажных кнопок  $SB1, SB2, SB3, SB4$ . Аварийные ситуации предотвращаются реле перегрузки, конечными выключателями  $SQ1$  и  $SQ2$  и контролем закрытия дверей шахты  $SQ3, SQ4$ . Все командные переменные сведены к четырем: пуск вверх ПВ — нажаты кнопки "Вверх"  $SB1, SB3$  на первом или втором этаже; пуск вниз ПН — нажаты кнопки "Вниз"  $SB2, SB4$  на первом или втором этаже; есть разрешение двигаться вверх РВ — закрыты все двери, не нажат конечный выключатель  $SQ1$ , нет перегрузки; есть разрешение двигаться вниз РН — закрыты все двери, не нажат конечный выключатель  $SQ2$ , нет перегрузки.

Число возможных состояний три: 1 — движение вверх, 2 — движение вниз, 3 — кабина неподвижна.

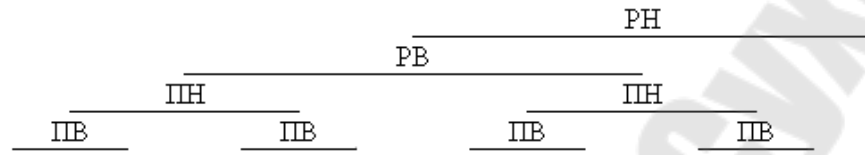
Таблица состояний (табл. 4.2) содержит три строки и  $2^4 = 16$  столбцов. Число столбцов равно числу комбинаций командных переменных.

В первой строке исходным является состояние 1 (движение вверх), поэтому во всех клетках, соответствующих действию РВ, проставляется 1. При отсутствии разрешения на движение вверх (отсутствует РВ) кабина не движется, в этих клетках ставится 3. Аналогично заполняется вторая строка, т.е. где есть РН — ставится 2, а в остальных — 3.

В третьей строке указывается исходное состояние кабины 3, поэтому 3 проставляется: в клетках 1—4, так как нет РВ и РН; в клетках 8, 9, 16, так как нет вызова (отсутствуют ПВ и ПН); в клетках 5 и 15, так как здесь разрешение противоречит вызову (есть ПВ, нет РВ и наоборот). В клетках 7,10 ставится 1, а в клетках 12, 13 - 2, так как разрешение соответствует вызову. Состояние командных органов для клеток 6, 11, 14 нереально при нормальной эксплуатации (есть одновременно два вызова: вверх и вниз). В такой ситуации кабина может оставаться неподвижной, т.е. ставится 3.

## Таблица состояний подъемника

Таблица 4.2.



Состояние	Номер тактов															
	1	2	3	4	5	6	7	8	9	10	11	12	13	14	15	16
Движение вверх (состояние 1)	3	3	3	3	1	1	1	1	1	1	1	1	3	3	3	3
Движение вниз (состояние 2)	3	3	3	3	3	3	3	3	2	2	2	2	2	2	2	2
Неподвижная кабина (состояние 3)	3	3	3	3	3	3	1	3	3	1	3	2	2	3	3	3

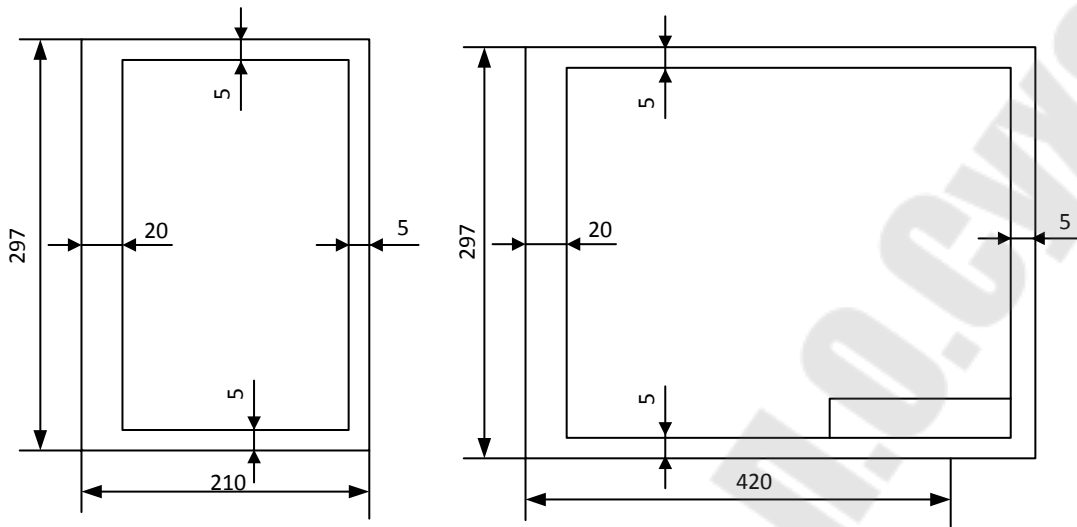
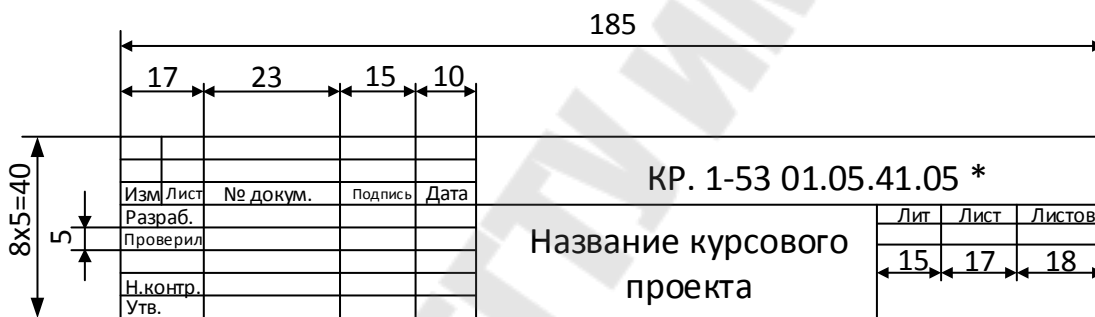


Рис.1.1



\* Курсовая работа КР(КП)  
 Специальность 1-53 01.05  
 Номер группы 41- группа ЭП-41  
 Номер по списку 05 – по списку номер 5  
 Название раздела:

- 1.Общий вид лифта (ОВЛ)
- 2.Электрическая схема лифта (ЭСЛ)
- 3.Циклограмма работы лифта (ЦРЛ)
- 4.Общий вид ОПМ (ОВМ)
5. Электрическая схема ОПМ (ЭСМ)
6. Таблица состояний ОПМ (ТСМ)

Рис.1.2

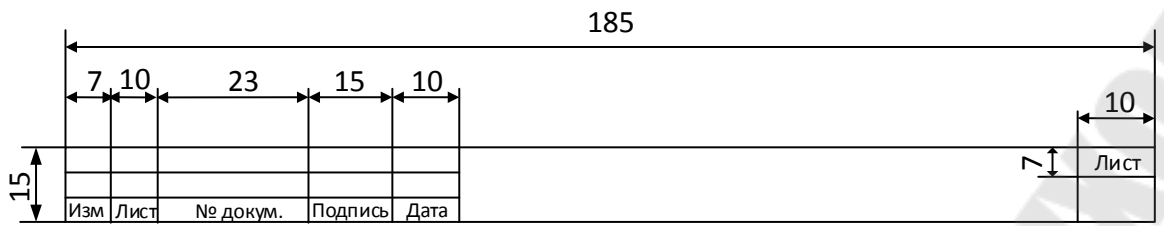


Рис. 1.3

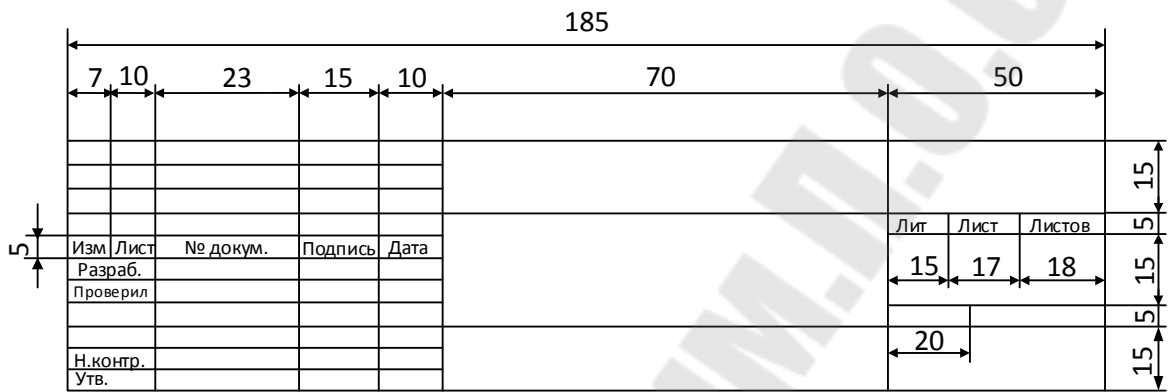


Рис. 1.4

## ЛИТЕРАТУРА

1. Автоматизация типовых технологических процессов и установок/А.М.Корытин, Н.К.Петров, С.Н.Радимов, Н.К.Шапарев. – М.: Энергоатомиздат, 1988.
2. Вальков В.М., Вершин В.Е. Автоматизированные системы управления технолгическими процессами. – Л.: Политехника, 1991.
3. Родионов В.Д., Терехов В.А., Яковлев В.Б. Технические средства АСУ ТП. – М.: Высшая школа, 1989.
4. Ключев В.И., Терехов В.М. Электропривод и автоматизация общепромышленных механизмов. – М.: Энергия, 1980.

## СОДЕРЖАНИЕ

1. Цель и задачи курсового проектирования .....	3
2. Задание на курсовое проектирование, требования к работе .....	4
3. Варианты заданий .....	5
4. Общие рекомендации к выполнению заданий .....	9
4.1. Структура формирования технологического цикла .....	9
4.2. Комбинационные детерминированные модели. Таблицы истинности .....	11
4.3. Последовательностные детерминированные модели .....	13
4.4. Стохастические модели .....	15
4.5. Составление циклограммы .....	18
4.6. Составление таблицы состояний .....	24
Приложение .....	26
Литература .....	28

**Веппер Леонид Владимирович  
Логвин Владимир Васильевич  
Брель Виктор Валерьевич**

**АВТОМАТИЗАЦИЯ ТИПОВЫХ  
ТЕХНОЛОГИЧЕСКИХ УСТАНОВОК  
И КОМПЛЕКСОВ**

**Учебно-методическое пособие  
по курсовому проектированию  
для студентов специальности 1-53 01 05  
«Автоматизированные электроприводы»  
дневной и заочной форм обучения**

Подписано к размещению в электронную библиотеку  
ГГТУ им. П. О. Сухого в качестве электронного  
учебно-методического документа 24.01.19.

Пер. № 21Е  
<http://www.gstu.by>