

Министерство образования Республики Беларусь

Учреждение образования
«Гомельский государственный технический
университет имени П. О. Сухого»

Кафедра «Гидропневмоавтоматика»

Г. С. Кульгейко

КОНСТРУИРОВАНИЕ И РАСЧЕТ СИСТЕМ СМАЗКИ

**ЛАБОРАТОРНЫЙ ПРАКТИКУМ
по одноименной дисциплине для студентов
специальности 1-36 01 07 «Гидропневмосистемы
мобильных и технологических машин»
дневной и заочной форм обучения**

Гомель 2019

УДК 681.89(075.8)
ББК 34.449.6я73
К90

*Рекомендовано научно-методическим советом
машиностроительного факультета ГГТУ им. П. О. Сухого
(протокол № 4 от 04.12.2017 г.)*

Рецензент: доц. каф. «Технология машиностроения» ГГТУ им. П. О. Сухого
канд. техн. наук, доц. *Н. А. Старовойтов*

К90 **Кульгейко, Г. С.**

Конструирование и расчет систем смазки : лаборатор. практикум по одноим. дисциплине для студентов специальности 1-36 01 07 «Гидропневмосистемы мобильных и технологических машин» днев. и заоч. форм обучения / Г. С. Кульгейко. – Гомель : ГГТУ им. П. О. Сухого, 2019. – 36 с. – Систем. требования: PC не ниже Intel Celeron 300 МГц ; 32 Mb RAM ; свободное место на HDD 16 Mb ; Windows 98 и выше ; Adobe Acrobat Reader. – Режим доступа: <https://elib.gstu.by>. – Загл. с титул. экрана.

Предназначен для методического обеспечения учебного процесса по одноименной дисциплине. Включает четыре лабораторные работы с теоретическим материалом, практическими рекомендациями. Приведены примеры выполнения расчетов и контрольных заданий.

Для студентов специальности 1-36 01 07 «Гидропневмосистемы мобильных и технологических машин» дневной и заочной форм обучения.

УДК 681.89(075.8)
ББК 34.449.6я73

© Учреждение образования «Гомельский
государственный технический университет
имени П. О. Сухого», 2019

Содержание

	Стр.
Введение	4
Указания по технике безопасности	5
Общие указания по выполнению лабораторных работ и оформлению отчета.	5
Лабораторная работа № 1. Изучение конструкции и характеристик плунжерных многоточечных насосов (лубрикаторов)	7
Лабораторная работа № 2. Изучение конструкции и снятие характеристики питателя дроссельного дозирования.	14
Лабораторная работа № 3. Изучение конструкции и снятие характеристик последовательного смазочного питателя.	20
Лабораторная работа № 4. Изучение конструкции и снятие характеристик импульсного питателя.	29

Введение

Пособие написано для студентов, обучающихся по специальности 1-36 01 07 «Гидропневмосистемы мобильных и технологических машин», в соответствии с программой курса «Конструирование и расчет систем смазки» и стандартом образования. Базируется пособие на материале предшествующих дисциплин: «Объемные гидро- и пневмомашин», «Механика жидкости и газа», «Рабочие жидкости, смазки и уплотнения». «Элементы управления и регулирования» и др.

Навыки, полученные в процессе изучения данного пособия, могут быть применены в дальнейшем при проектировании автоматических смазочных систем (СС) для узлов и машин, применяемых в различных областях народного хозяйства, в дипломном проектировании.

Целью разработки пособия является закрепление студентами теоретических знаний, полученных при изучении данной дисциплины, ознакомление с общими методиками расчета и проектирования автоматических СС, проектирование оригинальных и выбор стандартных нагнетателей, дозирующих устройств, контрольной и др. аппаратуры.

Для получения прочных знаний сначала необходимо изучить материал в теоретической части каждого раздела. Параллельно с изучением теоретического материала, выполняется контрольное задание – выбор типа СС, расчет и проектирование СС для заданной машины. Выбор смазочных материалов, аппаратов и других устройств производится из справочной литературы, перечень которой приведен в данном пособии.

Текст пособия разбит на разделы в соответствии с теоретическим курсом данной дисциплины и предусматривает как решение задач во время практических работ, так и самостоятельные работы студентов.

Указания по технике безопасности

Инструктаж по технике безопасности, проводится на первом лабораторном занятии. Студенты, не прошедшие инструктаж, к работе в лаборатории не допускаются.

Лабораторные работы выполняются на оборудовании кафедр «Технология машиностроения», «МРСИ», лаборатории «ЛКТО». При их выполнении следует соблюдать следующие правила:

1. Включение и выключение оборудования производится преподавателями или лаборантами. При отсутствии преподавателя или лаборанта, включение стендов и работа на них категорически запрещается.

2. В процессе проведения работы студент, допущенный к выполнению работы, должен находиться на своем рабочем месте, указанном преподавателем или лаборантом.

3. При проведении работы запрещается выполнение действий, не предусмотренных в разделах «Порядок выполнения работы» или не разрешенных преподавателем или лаборантом.

4. По окончании опыта, студент покидает рабочее место по указанию преподавателя или лаборанта.

Общие указания по выполнению лабораторных работ и оформлению отчета

К выполнению лабораторной работы допускаются студенты, которые могут дать правильные ответы на контрольные вопросы данной работы. Для подготовки к лабораторным занятиям рекомендуется использовать информацию изложенную в данном методическом пособии и рекомендуемой литературе.

Выполнение лабораторных работ проводится в следующей последовательности:

- получить от преподавателя индивидуальное задание;
- используя справочную литературу выбрать нагнетатели, дроссельные питатели и другую аппаратуру в соответствии со схемой и соответствующую заданным характеристикам;
- начертить схему заданной смазочной системы;

При выполнении лабораторных работ необходимо выполнять следующие требования:

1) Правила техники безопасности при выполнении работ.

При выполнении лабораторной работы необходимо соблюдать инструкцию по технике безопасности при работе в лаборатории.

2) Отчет по лабораторной работе должен содержать:

1. Название работы.
2. Цель работы.
3. Описание конструкции изучаемого насоса (аппарата, питателя, смазочной станции) и его основные параметры.
4. Вывод.

1. Лабораторная работа №1

Изучение конструкции и характеристик плунжерных многоточечных насосов (лубликаторов)

Цель работы: Изучить устройство, принцип работы, технические характеристики и требования по монтажу и эксплуатации плунжерных многоточечных насосов типа С18-12.

1. 1. Общие сведения

Централизованные системы смазки с индивидуальными магистралями связи точек смазки с источником питания обслуживаются одно- и многоплунжерными многоточечными насосами и многопоточными насосами ротационного типа. Отличительная особенность таких систем – каждая точка смазки соединена с одним из нагнетательных штуцеров насоса собственным трубопроводом. Применяют либо одноплунжерные насосы, скомпонованные в одном корпусе с распределительным устройством, либо насосные агрегаты, которые выполнены в виде узлов, состоящих из нескольких плунжерных или ротационных насосов.

Следовательно в системах с насосным распределением насос, обычно многоотводный (многоточечный), соединяют трубопроводами непосредственно со смазываемыми точками оборудования, при этом насос выполняет функции распределительных и регулирующих устройств (рис. 1.1).

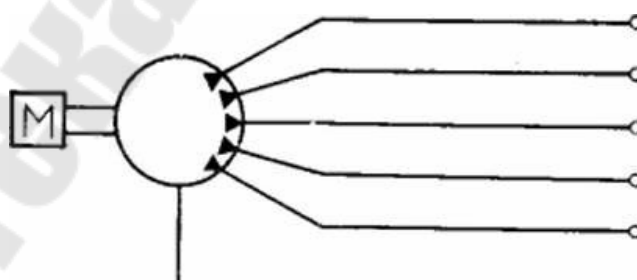


Рис. 1.1 – Схема смазочной системы с насосным распределением

1.1.1. Разновидности многоточечных насосов

Выпускаются несколько типов поршневых многоотводных насосов (ГОСТ 3564 – 72), которые предназначены для подачи

при номинальном давлении 10 МПа жидких смазочных материалов с кинематической вязкостью 20 – 1500 мм²/с.

Подача в каждый отвод регулируемая – от 0 до 0,25 см³/ход. Частота вращения коленчатого вала 0,04 – 0,4 с⁻¹. Число рабочих отводов 4 – 12. Объем бака для смазочного материала 2,5 – 10 л. Насосы изготавливают в шестнадцати исполнениях, с правым или левым расположением привода относительно устройства визуального контроля. Тип привода – качательный, редукторный или от электродвигателя.

Насосы многоотводные (ГОСТ 5.527 – 70) выпускают в трех исполнениях. Они предназначены для подачи при номинальном давлении 50 МПа жидкого смазочного материала с кинематической вязкостью 100 – 1500 мм²/с. Подача в каждый отвод регулируемая – от 0 до 0,2 см³/ход. Частота вращения коленчатого вала 0,063 – 0,16. Число рабочих отводов 4 или 8. Вместимость бака 4 – 6,3 л.

Конструктивно насосы ГОСТ 5.527 – 70 и ГОСТ 3564 – 72 аналогичны.

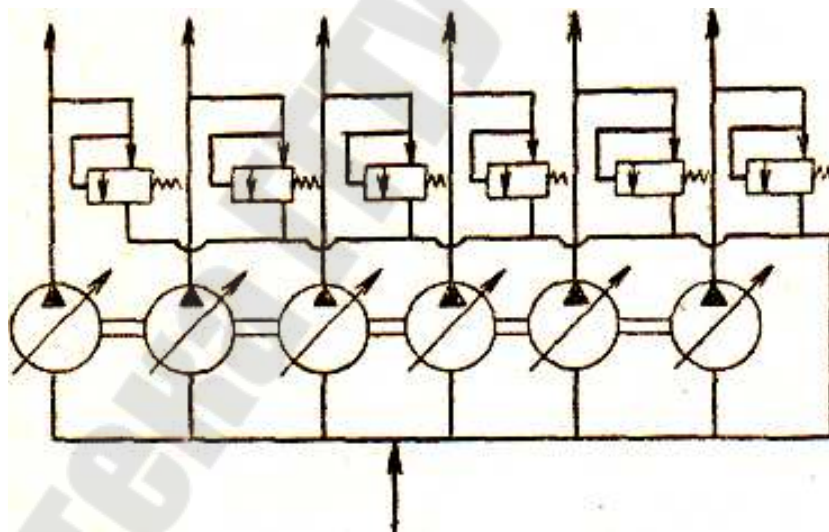


Рис. 1.2 – Принципиальная схема, регулируемого радиально-поршневого многопоточного насоса типа НРР

Промышленностью освоены многоотводные станции для подачи густой смазки с ручным (ГЦСР), механическим вращательным (ГЦСМ), качательным (ТЦСК) и электрическим приводом (ГЦСЭ). Станции ГЦС выпускают на 8, 12, 16, 24 и 32 отвода. Рабочее дав-

ление 100 и 200 кгс/см², подача в один отвод за цикл составляет соответственно 0,25 и 16 см³.

Имеется группа систем централизованной смазки с индивидуальными магистралями связи точек смазки с источником питания системы, построенных на применении многопоточных насосов ротационного типа (шестеренных или плунжерных). Такого рода системы широко используют для смазки гидростатических опор и направляющих металлорежущих станков и других машин.

Для систем гидростатической смазки освоены многопоточные регулируемые радиально-поршневые насосы типа НРР. Насосы рассчитаны на давление до 40 кгс/см². Подача в одном отводе регулируется в пределах от 0,025 до 0,8 л/мин. Принципиальная схема насоса типа НРР изображена на рис. 1.1.

1.2 Многоплунжерный насос (лубрикатор) типа С18-12. Устройство и принцип действия

Принципиальное отличие многоплунжерных от одноплунжерных многоточечных насосов – каждая точка смазки получает питание от отдельного плунжера. В насосах этого типа можно регулировать дозу, подаваемую в точку за один ход плунжера, от некоторой небольшой величины до нуля, т. е. отключать отдельные плунжеры. Для расширения сферы эксплуатации многоплунжерные многоточечные насосы выполняют с различными видами привода: вращательным, механическим, гидравлическим, пневматическим, электромагнитным, электрическим.

В промышленности широко распространены системы жидкой смазки с многоплунжерными насосами (лубрикаторами) типа С18-1 (рис. 1.3, а). Насос имеет два варианта привода: вращательный, с червячной передачей (см. рис. 1.3, б) и толкательный. Механизм обоих вариантов привода включает обгонную муфту, позволяющую проводить ручную подкачку при неотключенном приводе.

Приводной червячный валик можно вращать через шестерню, шкив или звездочку цепной передачи; толкательные движения передаются рейке при помощи электромагнита кулачкового или какого-либо другого механизма, обеспечивающего ее возвратно-поступательное движение. Двойных ходов рейки должно быть не более 20 в 1 мин, а частота вращения вала вращательного привода – 400 об/мин. Число отводов насосов (лубрикаторов) обычного исполнения равно числу

плунжеров (т. е. шести). Существуют модификации насосов, в которых торцовый кулачок, заставляющий плунжеры совершать возвратно-поступательные движения, выполняется двухзаходным.

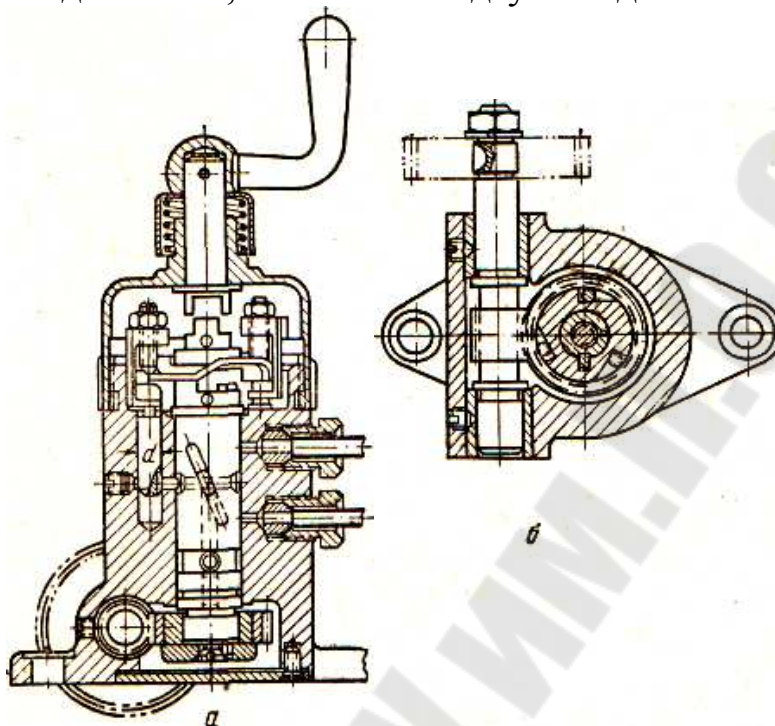


Рис. 1.3 – Многоплунжерный насос (лубрикатор) типа С18-1:
а – вертикальный разрез насоса; б – вариант насоса с вращательным приводом

При этом каждый плунжер за один оборот распределительного вала совершает два двойных хода. Число отводов в таком насосе удваивается, и каждый плунжер обслуживает в этом случае две точки смазки.

1.2.1. Основные технические параметры насоса

Номинальная подача в один отвод за один ход при номинальном давлении, см ³	0,048
Номинальное рабочее давление, МПа	10
Частота вращения вала плунжера, об/мин	4
Количество точек (отводов)	6
Вид привода	ручной
Направление вращения рукоятки	любое
Масса, кг	1,35

1.3 Насосы многоотводные

Насосы многоотводные (рис. 1.4)(далее – насосы) с качательным и вращательным приводными устройствами, предназначены для подачи под номинальным давлением 50 МПа к трущимся поверхностям машин, минеральносмазанных масел кинематической вязкостью от 10 до 1500 мм²/с(сСт) при температуре окружающей среды от 4⁰ до 40⁰С.



Рис. 1.4 – Многоотводный насос

Масло должно соответствовать 12 классу чистоты. Климатическое исполнение и категории размещения насосов, предназначенных для стран с умеренным климатом – УХ Л4, для стран с тропическим климатом – 04.1.

Насос (рис.1.5) состоит из корпуса, служащего резервуаром для масла и базой для монтажа всех узлов и деталей; насосных секций, имеющих каждая по два насосных элемента; качательного или вращательного привода, устанавливаемого с правой или с левой стороны корпуса насоса.

Корпус 8 (рис.1.5 и 1.6) - коробка прямоугольной формы. В стенках и внутренних ребрах корпуса расточены отверстия, в которые монтируется коленчатый вал 7. К боковым фланцам корпуса крепятся с одной стороны фланец, с валиком 6, с другой стороны привод. Валик служит для поворота коленчатого вала 7 вручную. Во избежание утечек масла из корпуса фланец имеет уплотнение, которое крепится к фланцу планкой, и прокладку.

Передняя сторона корпуса насоса имеет обработанную плоскость с резьбовыми отверстиями и окнами для установки насосных секций. В нижней части корпуса имеются четыре прилива с резьбовыми отверстиями для крепления насоса при монтаже. В боковых стенках корпуса расположены два отверстия для слива масла (отверстия закрываются резьбовыми пробками). В углах корпуса установлены и закреплены

винтами масломерные стекла 3. В крышке 9 насоса расположена горловина для заливки масла, снабженная приемным фильтром 17. Горловина закрывается крышкой 16. Герметичность соединений крышки и корпуса обеспечивается прокладкой. Насос в сборе поднимается с помощью рым-ботов 16.

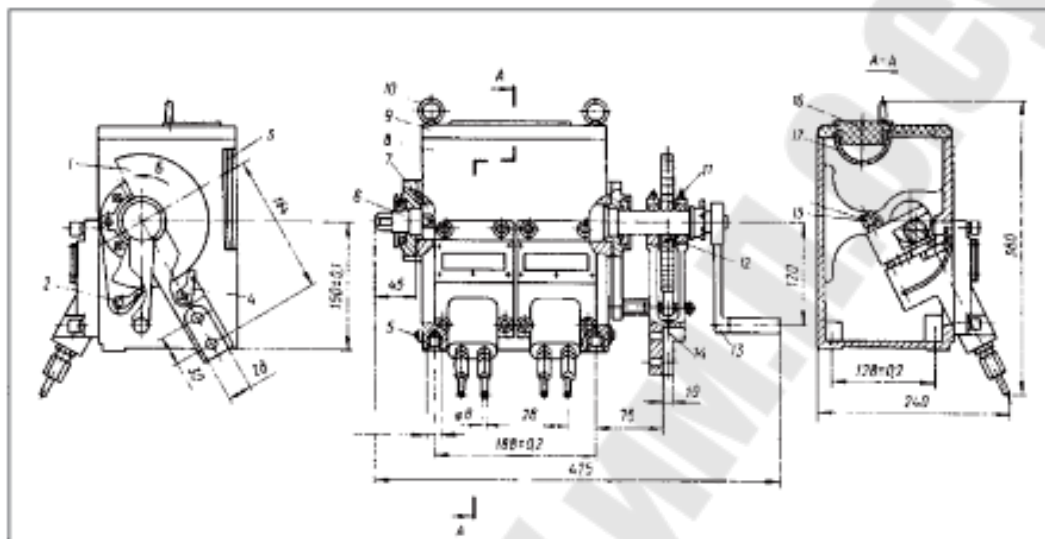


Рис. 1.5 – Насос с четырьмя отводами и качательным приводом, расположенным справа: 1 – колесо храповое; 2 - собачка обратная; 3 – стеклю масломерное; 4 – собачка рабочая; 5 – пробка; 6 – валик; 7 – вал коленчатый; 8 – корпус; 9, 16 – крышка; 10 – рым-болт; 11 – масленка; 12 – шпонка; 13 – рычаг ручного привода; 14- рычаг; 15-толкатель; 17 - фильтр

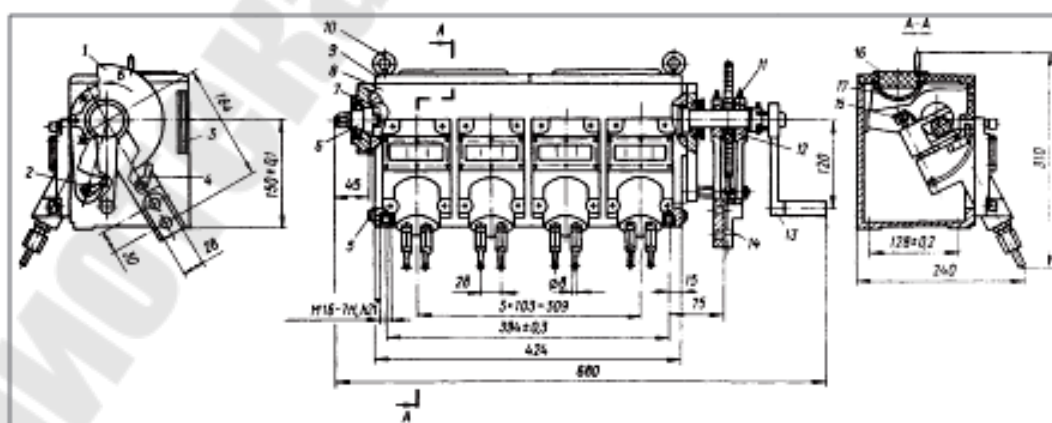


Рис. 1.6 – Насос с восемью отводами и качательным приводом (позиции те же, что на рисунке 1.5)

Таблица 1.1

Технические характеристики			
Основные параметры насосов при их работе на минеральном масле с кинематической вязкостью от 200 до 350 мм ² /с (сСт) приведены ниже в таблице 1:			
Наименование параметра	Модели для исполнения		
	11-4 12-4	11-8 12-8	21-8 22-8
1. Номинальное давление, МПа	50		
2. Количество отводов	4	8	8
3. Номинальный рабочий объем нагнетательного элемента одного отвода, см ³	0,32±3%		
4. Номинальный подаваемый объем смазочного материала в один отвод за один оборот распределительного вала, см ³ , не менее	0,2		
5. Диапазон регулировки объема, подвешенного в отвод за оборот распределительного вала, см ³	0–0,2		
6. Диапазон частот вращения распределительного вала, с ⁻¹ (об/мин)	0,083 – 0,160 (0,78 – 0,80)		
7. Передаточное число редуктора	—	—	110,0
8. Номинальная емкость резервуара, дм ³	4,0	6,3	6,3
9. Масса (без масла), кг, не более	36	52	56

1.4 Контрольные вопросы

- 1 Объяснить по схеме устройство и принцип действия многоплунжерного насоса типа С18-12.
- 2 Назовите принципиальное отличие многоплунжерных насосов от одноплунжерных многоточечных.
- 3 Назовите виды привода многоплунжерных насосов.
- 4 Назовите основные характеристики многоплунжерных насосов, объясните правила их выбора.
- 5 Начертите схему смазочной системы с насосным распределением.
- 6 Объяснить по схеме устройство и принцип действия поршневого многоотводного насоса.
- 7 Назовите типы поршневых многоотводных насосов.

Лабораторная работа № 2. Изучение конструкции и снятие характеристики питателя дроссельного дозирования

Цель работы: Изучить устройство, принцип работы, технические характеристики и требования по монтажу и эксплуатации дроссельных питателей.

2. 1. Общие сведения

2.1.1 Смазочная система дроссельного дозирования

Смазочная система дроссельного дозирования это такая система в которой количество смазочного материала, подаваемого к поверхности трения, зависит от степени дросселирования его потока. При этом количество смазочного материала поступающего от нагнетателя регулируется изменением гидравлического сопротивления напорных смазочных линий путем установки линейных сопротивлений (дросселей) или подбором сечений и длины трубопроводов. Обязательным элементом системы является смазочный нагнетатель и масляные распределительные устройства дроссельного дозирования – питатели (рис.2.1 и рис.2.2).

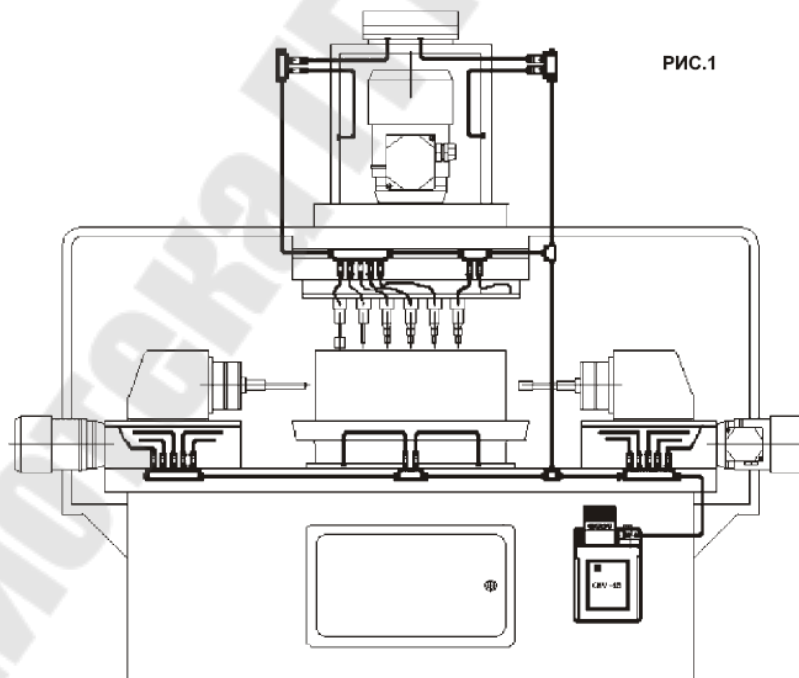


Рис.2.1 – Схема смазочной системы дроссельного дозирования

Нагнетатель обычно конструктивно выполнен в виде смазочной станции, которая содержит бак 1, насос 3, предохранительный клапан 16, а также фильтры: напорный 4, приёмный 2, сливной 15, заливной 14. Кроме этого система оборудована манометром 5 и реле уровня 13.

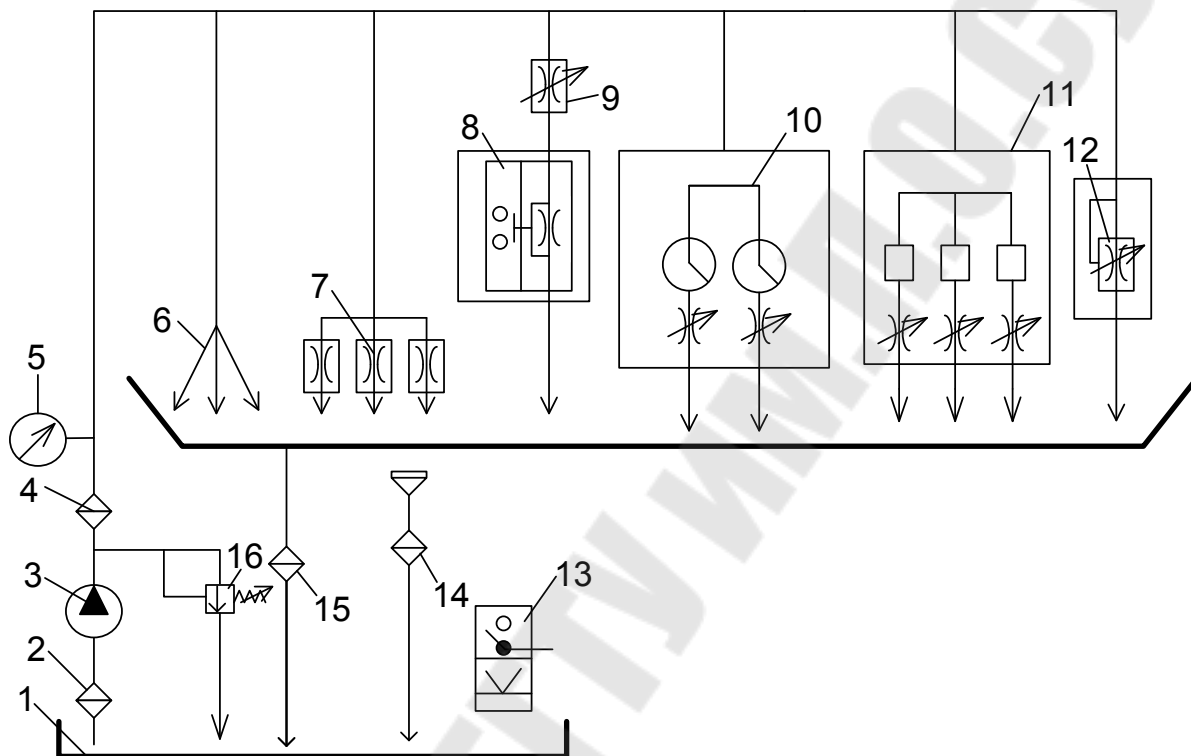


Рис.2.2 – Схема смазочной системы дроссельного дозирования

- | | |
|-----------------------------|---------------------------------|
| 1 – бак | 9 – регулируемый дроссель |
| 2 – приёмный фильтр | 10 – смазочный дроссельный блок |
| 3 – насос | 11 – ротаметры |
| 4 – напорный фильтр | 12 – регулятор подачи |
| 5 – манометр | 13 – реле уровня |
| 6 – смазочные линии | 14 – заливной фильтр |
| 7 – нерегулируемый дроссель | 15 – сливной фильтр |
| 8 – реле расхода | 16 – предохранительный клапан |

2.2 Дроссельные питатели

Питатели – это устройства подачи точно дозированного объёма смазки к каждой точке. Разновидности дроссельных питателей показаны на рис. 2.2, позиции 6 – 12.

Дроссельные питатели используются в системах централизованной подачи жидкой смазки. Их устанавливают на коллекторах с выходами на одну или две стороны, либо непосредственно в точках смазки.

Чаще используют блоки дроссельных питателей в централизованных смазочных системах для отвода от напорной линии, регулирования и визуального контроля расхода смазочного материала (минеральных масел), подаваемого к трущимся поверхностям машин (рис.).

2.2.1 Дроссельные питатели типа ОРТ

Для правильной работы питателей типа ОРТ (рис. 2.3) давление в системе должно быть не ниже 2 бар и не выше 15 бар. Вязкость масла не должна превышать 500 сСт ($\text{мм}^2/\text{с}$).

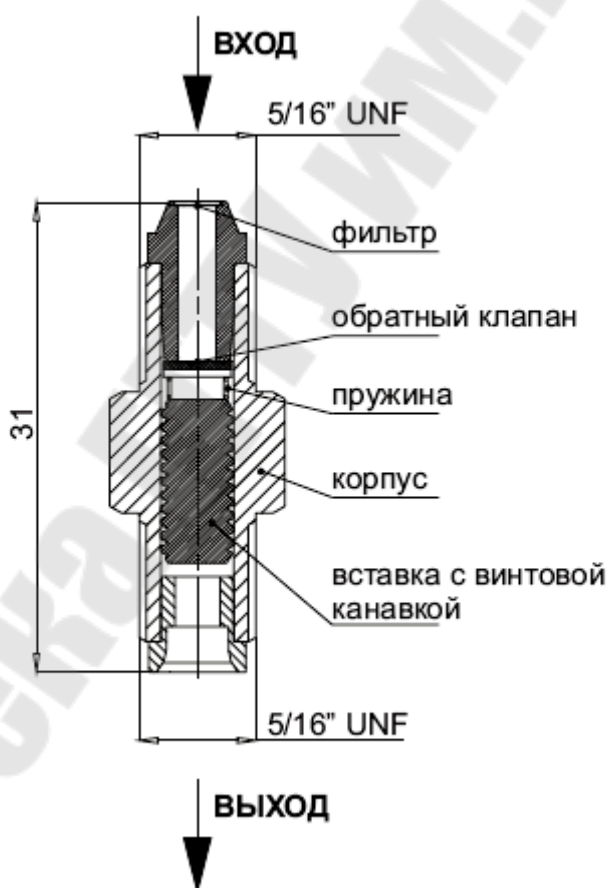
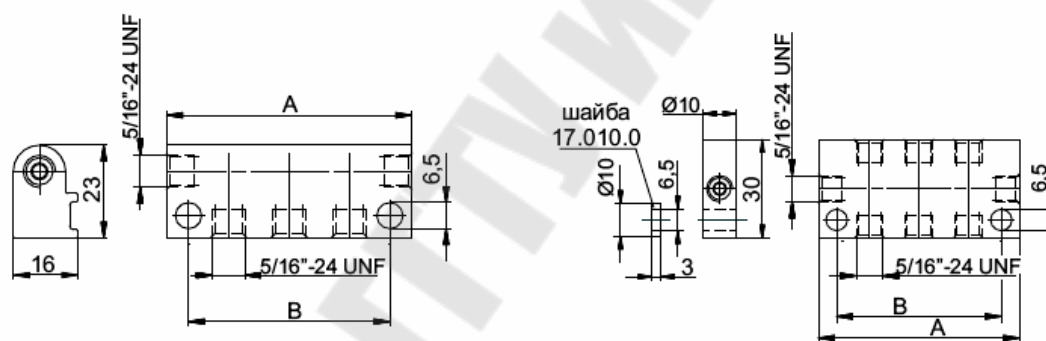


Рис.2.3 – Схема смазочной системы дроссельного дозирования

Дроссельные питатели имеют обратный клапан для сдерживания противодавления в точках смазки во время паузы, фильтр во избежание попадания грязи в точки смазки и поршень с винтовой канавкой.

При включении станции в системе нарастает давление и смазка выдавливается через винтовую канавку поршня. Количество смазки определяется размером поршня. Расход и направление потока указаны на корпусе питателя. Характеристики см. таблицу 2.1, присоединительные размеры (рис.) и схема монтажа питателей (рис.) приведены ниже.

Код для заказа	Маркировка	Расход, см ³ /мин
02.004.0	0	0.085 - 0.115
02.004.1	1	0.170 - 0.230
02.004.2	2	0.340 - 0.460
02.004.3	3	0.680 - 0.920
02.004.4	4	1.360 - 1.840
02.004.5	5	2.720 - 3.680
02.004.6	6	5.440 - 7.360
02.004.7	7	10,880 - 14,720
02.004.8	8	21,760 - 29,440
02.004.9	9	43,520 - 58,880



Коллекторы с выходами в одну сторону			
Код	Количество выходов	А	В
01.030.0	1	31	20
01.040.0	2	46	35
01.050.0	3	61	50
01.060.0	4	76	65
01.070.0	5	91	80
01.080.0	6	106	95
01.090.0	7	121	110
01.100.0	8	136	125
01.120.0	10	166	155

Коллекторы с выходами в обе стороны			
Код	Количество выходов	А	В
01.504.0	2	31	20
01.506.0	4	46	35
01.508.0	6	61	50
01.510.0	8	76	65
01.512.0	10	91	80
01.514.0	12	106	95

Материал коллекторов - алюминий

Рис.2.4 – Присоединительные размеры дроссельных питателей типа ОРТ

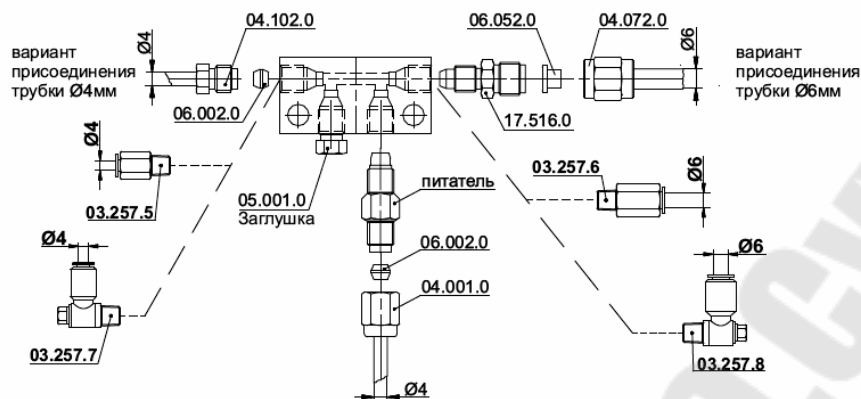
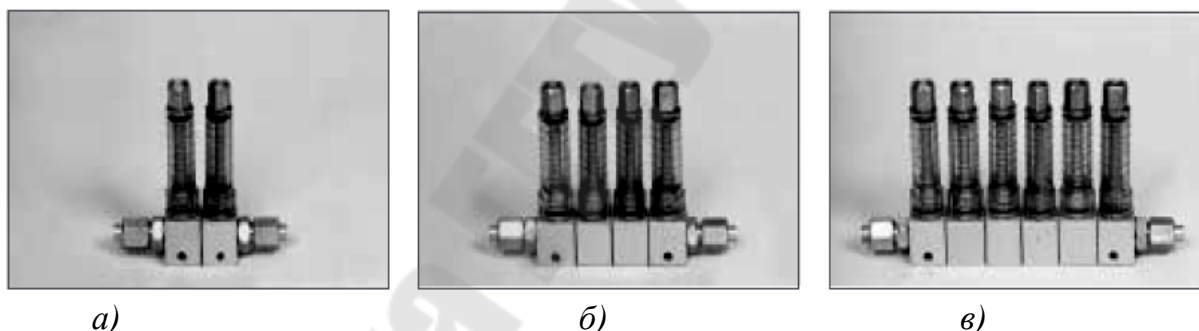


Рис.2.5 – Схема монтажа питателей

2.3 Дроссельные питатели типа БДИ

Основные параметры блоков дроссельных смазочных типа БДИ (рис.) при их работе на смазочном материале с кинематической вязкостью от 80 до 85 мм²/с (сСт) приведены ниже в таблице 2.1.



а)

б)

в)

Рис.2.6 – блоки дроссельных питателей:

а – блок дроссельный смазочный БДИ2; б – блок дроссельный смазочный БДИ4; в – блок дроссельный смазочный БДИ6

Технические характеристики

Основные параметры блоков дроссельных смазочных типа БДИ (рис.) при их работе на смазочном материале с кинематической вязкостью от 80 до 85 мм²/с (сСт) приведены ниже в таблице 2.1.

Таблица 2.1

Технические характеристики

Таблица 1

Наименование параметров	Норма для исполнений					
	БДИ2	БДИ2-1	БДИ4	БДИ4-1	БДИ6	БДИ6-1
1. Расход в отводе, л/мин.: – номинальный (при перепаде давления на дросселе 0,1 МПа) – наименьший стабильный (при перепаде давления на дросселе 0,05 МПа)				0,63±0,06		0,035
2. Диапазон расходов, контролируемый ротаметром, л/мин				0,063...0,63		
3. Номинальное давление перед блоком, МПа				1,6		
4. Число отводов	2	2	4	4	6	6
5. Число подводов	2	1	2	1	2	1
6. Масса (без смазочного материала), кг, не более	0,25	0,25	0,45	0,45	0,65	0,65

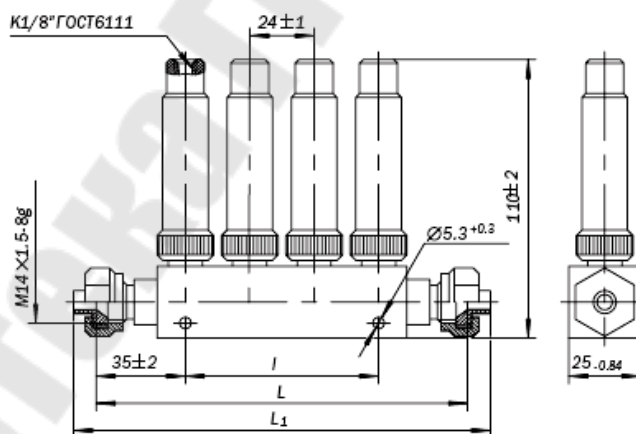
Пример условного обозначения блока с двумя отводами и двумя подводками, предназначенного для работы в умеренном климате;

Блок дроссельный БДИ2 УХЛ4; то же, для работы в тропическом климате:

Блок дроссельный БДИ2 04.1 : то же, с одним подводком:

Блок дроссельный БДИ2-1 04.1.

Присоединительные размеры дроссельных блоков типа БДИ приведены ниже (рис.2.7)



Типоразмер	L, не более	I ^{+0,4}	L ₁ , не более
БДИ2	100	25	120
БДИ4	150	75	170
БДИ6	200	125	220
БДИ2-1	100	25	120
БДИ4-1	150	75	170
БДИ6-1	200	125	220

Рис.2.7 – Присоединительные размеры дроссельных блоков типа БДИ

Контрольные вопросы

- 1 Объяснить по схеме работу и назначение аппаратов смазочной системы.
- 2 Объяснить устройство и работу дросселя и дроссельного блока смазочной системы по схеме.
- 3 Особенности систем дроссельного дозирования..
- 4 Импульсные смазочные системы. Объяснить по схеме работу и назначение аппаратов системы.
- 5 Объяснить устройство и работу питателей импульсных смазочных систем.
- 6 Назовите основные характеристики дроссельных смазочных питателей, объясните правила их выбора.

Лабораторная работа № 3. Изучение конструкции и снятие характеристик последовательного смазочного питателя

Цель работы: Изучить устройство, принцип работы, технические характеристики и требования по монтажу и эксплуатации импульсных питателей.

3. 1. Общие сведения

3.1.1 Смазочная система последовательного действия

Система последовательного действия – смазочная система, в которой дозирование осуществляется питателями с одним подводом, обеспечивающими, за счёт изменения объёма рабочих камер, поочерёдную подачу смазочного материала в каждый отвод, в строго определённой последовательности. Насос обеспечивает смазкой один или несколько питателей. Типичная смазочная система последовательного действия представлена на рисунке 3.1.

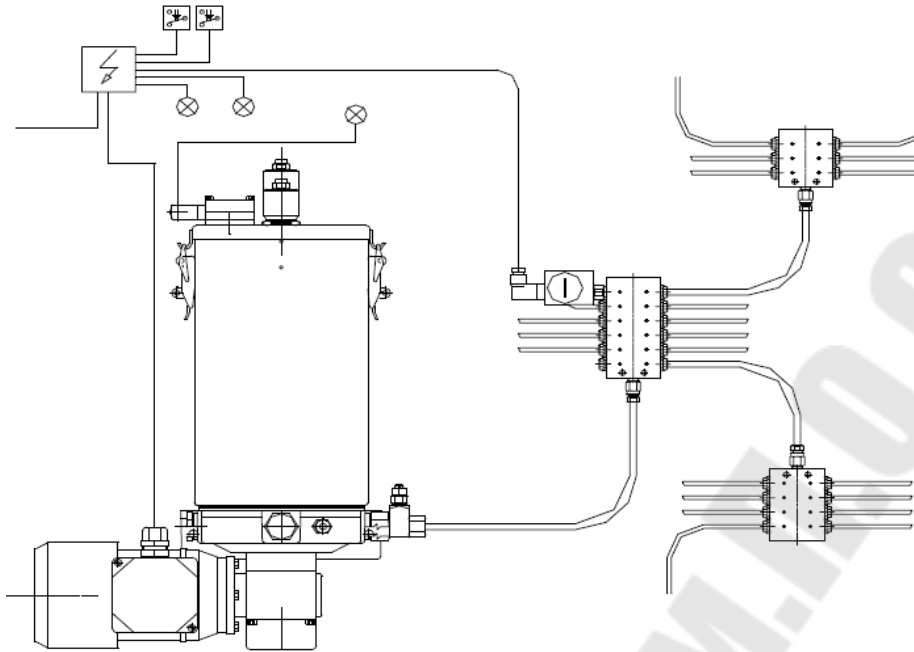


Рис. 3.1 – Схема централизованной смазочной системы с питателями последовательного действия

В системе периодической подачи (рис. 3) прибор управления 17 через заданные промежутки времени включает в работу нагнетатель 1 и начинает отсчет продолжительности смазочного цикла. Обычно нагнетатель выполняется в виде станции с баком 3, реле уровня 4, предохранительным устройством 5, фильтром 2 и манометром 6. от нагнетателя смазочный материал поступает к центральному питателю 8 и далее – к вторичным питателям 13, 16, от которых может поступать к питателям третьего каскада 15 и т. д. От отводов питателей любого каскада смазочный материал может поступать к точкам подвода. При этом благодаря принципу действия питателей и их взаимосвязи поступление смазочного материала в точки осуществляется последовательно, т.е. повторное поступление смазочного материала в любую точку возможно только после завершения подачи его ко всем остальным точкам. После завершения смазочного цикла, т. е. заданного количества циклов питателя, в прибор управления поступает сигнал от датчика циклов 7, представляющего собой шток-индикатор, связанный с одним из золотников одного из питателей системы, обычно центрального, и воздействующего на микропереключатель. Прибор управления после получения сигнала отключает нагнетатель и начинает отсчитывать время паузы до следующего включения.

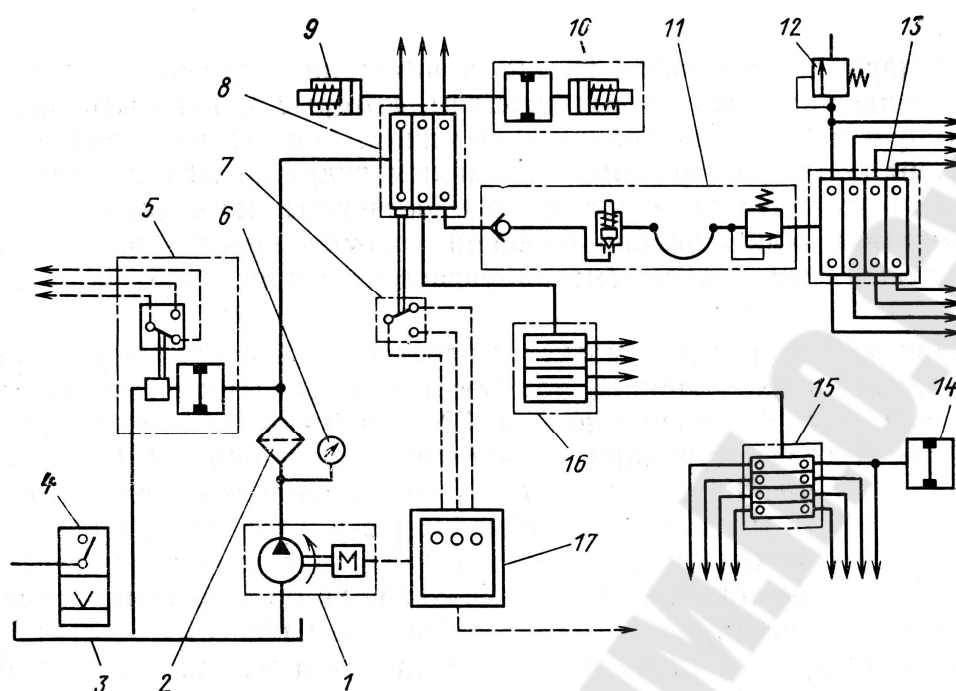


Рис. 3.2 – Схема последовательной смазочной системы периодической подачи

Если в течение контрольного времени, на которое настроен прибор управления, сигнал от датчика циклов не поступает, что свидетельствует о неисправности в системе, то загорается световой сигнал, нагнетатель отключается и при необходимости блокируется обслуживаемое оборудование. Наиболее характерной неисправностью является закупорка какой-либо смазочной линии или заклинивание золотника питателя из-за попадания крупнодисперсных частиц. В этом случае, благодаря принципу работы системы, останавливаются (блокируются) золотники всех питателей и прекращается подача смазочного материала во все точки. Так, один датчик циклов контролирует работу всей системы в целом, т. е. система обладает централизованным контролем, что делает ее особенно полезной для уникального и дорогостоящего оборудования с множеством смазываемых точек.

Место неисправности в системе можно обнаружить с помощью индикаторов блокирования, устанавливаемых на отводах питателей. Эти индикаторы могут указывать наличие избыточного давления либо выдвиганием штока-индикатора, либо выводом смазочного материала наружу. Индикаторы с выдвигным штоком 9, 10 используются в случаях, когда по условиям работы требуется немедленно устранить причину блокировки системы. Индикаторы 12, 14 с выво-

дом смазочного материала наружу используются, когда по условиям работы смазываемого оборудования желательно, чтобы система продолжала работать при блокировке одного или нескольких отводов. В обоих случаях может включаться центральный предупредительный сигнал о наличии избыточного давления (блокировке) в системе.

Неисправность в системе может возникнуть при разрыве трубопроводов. Такая неисправность контролируется установкой индикатора разрыва линии 11, который состоит из обратного клапана, указателя разрыва линии и поддерживающего клапана. При нормальном давлении в контролируемом трубопроводе шток указателя разрыва линии находится в выдвинутом положении. При понижении давления смазочного материала в контролируемом трубопроводе из-за его повреждения шток указателя разрыва опускается, и клапан закрывает проход масла из указателя в трубопровод. В результате этого при очередном цикле работы питателя давление перед указателем резко повышается, что фиксируется центральным контролирующим органом системы.

В циркуляционных системах смазочная станция работает практически непрерывно, подавая смазочный материал через фильтр тонкой очистки к питателям и точкам подвода. После этого смазочный материал собирается и сливается в бак станции через сливной фильтр.

Рассмотрим пример для системы с 4-мя зонами смазки и питателями с 2-мя каскадами.

3. 2 Питатели последовательного действия

Питатель последовательного действия (рис. 3.3) состоит из набора секций – входной 1, выходной 3 и пакета промежуточных секций 2, уплотненных по стыкам прокладками или уплотнительными кольцами и стянутых шпильками. Число промежуточных секций в одном питателе 3 – 10.

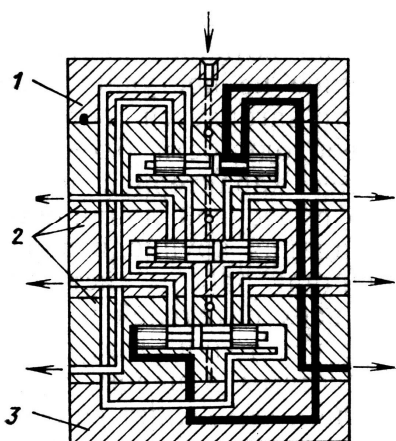


Рис.3.3 – Схема работы последовательного питателя

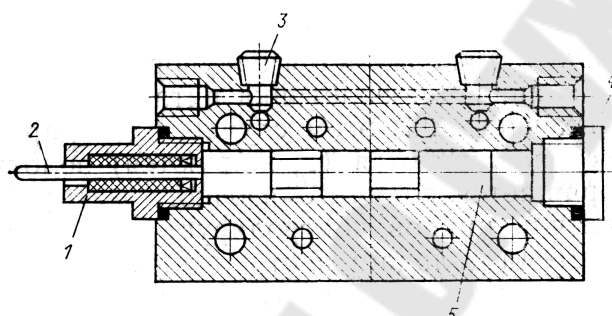


Рис.3.4 – Промежуточная секция со штоком-индикатором последовательного питателя М

В каждой промежуточной секции находится трехпоясковый золотник 5 (рис. 3.4), имеющий свободный ход до упора в пробку 4 и совершающий возвратно-поступательное движение. До тех пор пока смазочный материал поступает во входное отверстие и дальше по центральному и соединительным каналам золотники перемещаются в определенной последовательности и вытесняют определенные дозы смазочного материала из концевых полостей промежуточных секций в смазываемую точку. Питатель может начинать работу независимо от положения золотников. В любом случае смазочный материал из центрального канала поступает в одну или другую концевую полость каждой секции, но, в то же время, может сработать только один золотник, так как давление через центральный канал запирает остальные золотники.

Каждая промежуточная секция имеет два отвода. Получить один отвод в золотниковой секции можно путем соединения двух отводов сквозным каналом, обозначенным штриховыми линиями (см. рис. 5). При этом один из отводов должен быть обязательно заглушен. Питатель осуществляет один цикл, когда все золотники совершат по одному возвратно-поступательному движению, т. е. по два рабочих хода. Секция с одним отводом (со сквозным каналом) за цикл выдает двойную дозу смазочного материала.

В комплект питателя может входить узел 1 (см. рис. 3.4) со штоком-индикатором 2, фиксирующим завершение цикла питателем. Наличие штока-индикатора позволяет контролировать работу визуально

и помощью электросигнальных приборов. Шток-индикатор устанавливают на любой из промежуточных секций по необходимости.

В питателе могут быть применены любые промежуточные секции (в пределах каждого типа).

Взамен установленных пробок 3 (см. рис. 3.4) может быть подсоединен отвод контролирующей аппаратуры или изменено положение присоединительного трубопровода. При этом в свободное отверстие данного отвода устанавливается снятая пробка.

Принцип работы последовательного питателя (рис.3.5):

1. Под действием давления смазки на правый торец золотник «А» начинает перемещаться влево. Золотники «В» и «С» неподвижны. Смазка идёт через выход 4,

2. Золотник «А» в крайнем левом положении. Под действием давления смазки на правый торец золотник «В» перемещается влево. Смазка идет через выход 1.

3. Золотник «В» в крайнем левом положении. Под действием давления смазки на правый торец золотник «С» перемещается влево. Смазка идёт через выход 2.

4. Золотник «С» в крайнем левом положении. Под действием давления смазки на левый торец золотник «А» возвращается в исходное положение. Смазка идёт через выход 3.

Чёрным цветом показаны каналы, соединённые с нагнетателем. За штрихованные каналы, по которым смазка поступает к точкам смазки. Белым цветом показаны каналы, в которых отсутствует давление.

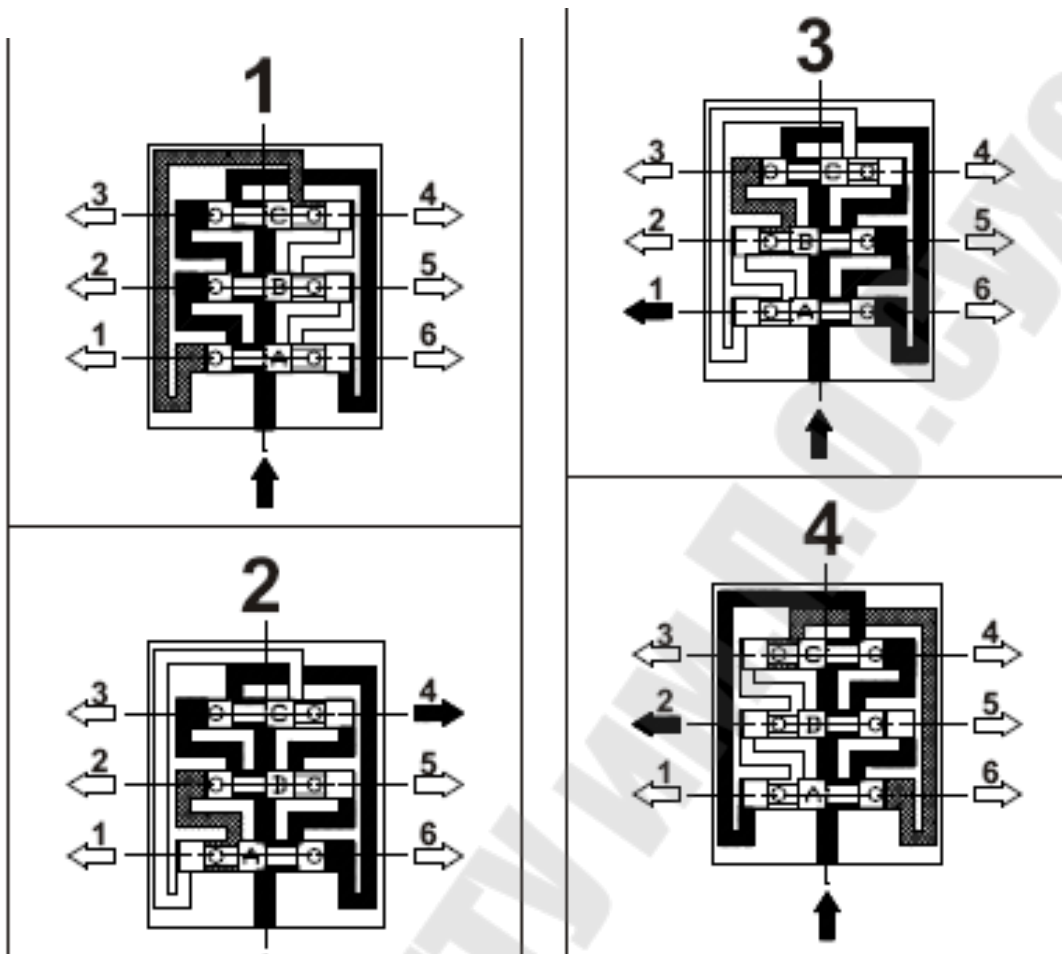


Рис.3.5 – Схема работы последовательного питателя

3.2.1 Питатели последовательного действия типа ДРА

Таблица 3.1

Технические характеристики

Технические характеристики	
Расход, мм ³ /цикл	50 - 100 - 150 - 200 - 300 - 400 - 500
Рабочее давление	От 30* до 300 бар (от 3,0 до 30МПа)
Количество секций	От 3 до 12
Диапазон температур	От -20°С до +100°С
Корпус питателя	Оцинкованная сталь
Количество циклов в минуту	Максимум 300
Крепёжные болты	M6x50
Контрольные приборы	Визуальная и электрическая индикация (опция)
Входное отверстие	M10x1 под фитинги для трубок с наружным диаметром 6мм, 8мм и 10мм
Выходные отверстия	M10x1 под фитинги для трубок с наружным диаметром 4мм, 6мм и 8мм
Тип смазки	Минеральное масло от 15 сСт (мм ² /с) и выше или пластичная смазка с классом NLGI 2 (к-т пенетрации не менее 265)

* - Минимальное давление, необходимое для нормальной работы питателя.

Коды для заказа секций питателей

Расход мм ³ /мин	Входная секция	Промежуточная секция	Конечная секция	Конечная секция с визуальным индикатором*
50	02.810.1	02.811.1	02.812.1	-
100	02.810.2	02.811.2	02.812.2	02.821.8 SX
150	02.810.3	02.811.3	02.812.3	02.821.9 SX
200	02.810.4	02.811.4	02.812.4	02.822.0 SX
300	02.810.5	02.811.5	02.812.5	02.822.1 SX
400	02.810.6	02.811.6	02.812.6	02.822.2 SX
500	02.810.7	02.811.7	02.812.7	02.822.3 SX

Примечание: Визуальный индикатор расположен на левой стороне блока питателей (вид на входную секцию). Для заказа механического реле или бесконтактного выключателя см. стр. 2-10/5

Питатели последовательного действия с визуальным индикатором (рис.3.6): Визуальный индикатор обеспечивает дозиметрический контроль смазки через систему. Когда поступает смазка, шток индикатора, связанный с дозирующим поршнем выдвигается или задвигается. Шток индикатора управляет дополнительными устройствами (такими как реле).

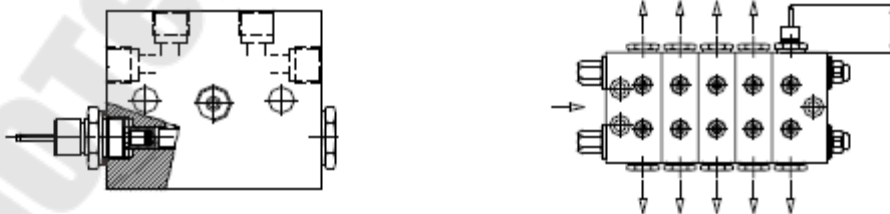


Рис.3.6 – Схема последовательного питателя с визуальным индикатором

Питатели последовательного действия с механическим реле. Механическое реле устанавливается на визуальный индикатор и управляется его штоком для контроля дозирования смазки через систему. Реле устанавливаются на главный питатель и оно контролирует

подачу смазки. По отсутствию переключения реле можно судить о неисправности системы (неисправна главная линия или заблокированы питатели второго каскада). Реле также устанавливают на питатели второго каскада, чтобы добиться более точного контроля. Пример монтажа реле на питатель показан на ниже (рис.3.7).

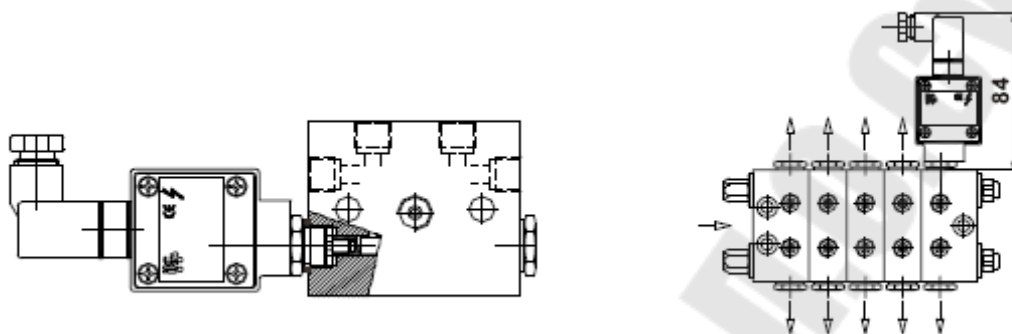


Рис.3.7 – Пример монтажа реле на питатель

Питатели последовательного действия с бесконтактным выключателем. Бесконтактный выключатель состоит из индуктивного датчика, который вмонтирован в анодированный алюминиевый корпус и устанавливается на визуальный индикатор. Когда шток визуального индикатора проходит мимо индуктивного датчика происходит замыкание цепи. Обычно бесконтактные выключатели используются в системах с замкнутым циклом смазки для контроля непрерывного цикла и могут совершать до 300 циклов в минуту.

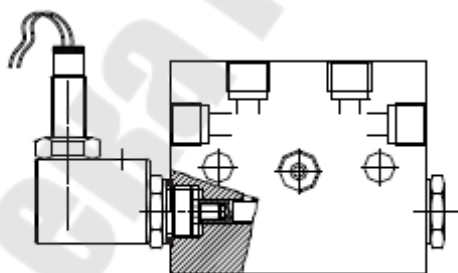


Рис.3.8 – Пример монтажа бесконтактного выключателя на питатель

Пример обозначения блока питателей и габаритные размеры (рис.3.9) приведены на рисунках (рис.3.10).

02.8

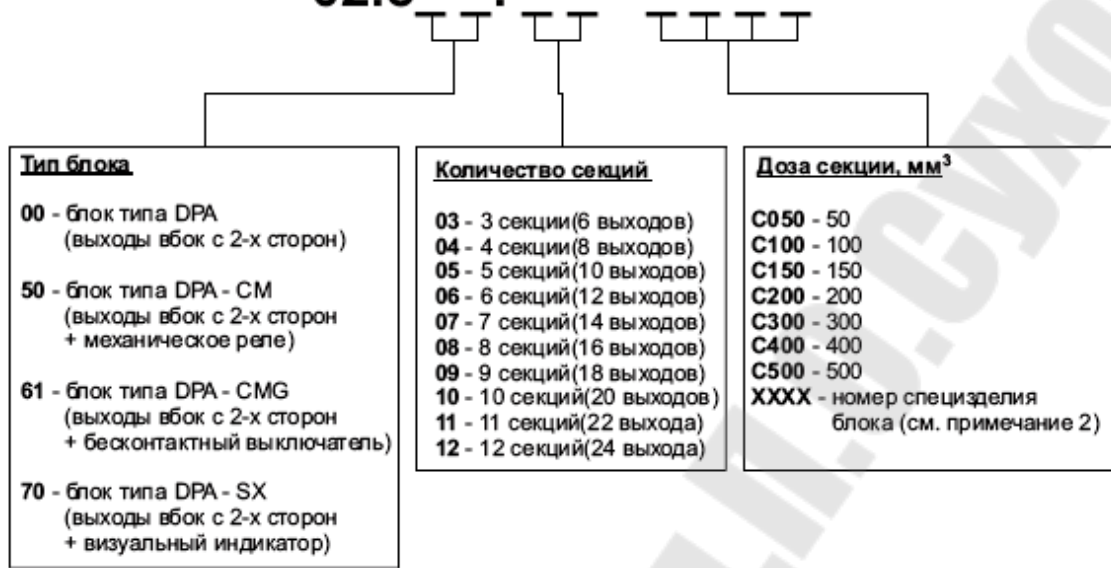


Рис.3.9 – Пример обозначения блока питателей

Количество секций	H	L
3	65	80
4	85	100
5	105	120
6	125	140
7	145	160

Количество секций	H	L
8	165	180
9	185	200
10	205	220
11	225	240
12	245	260

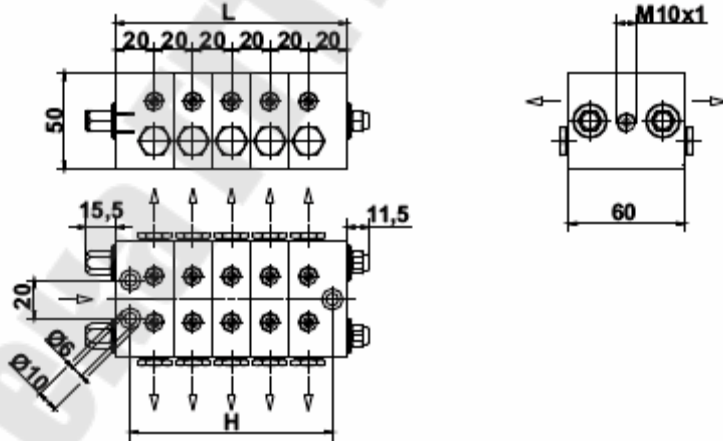


Рис.3.10 – Габаритные размеры блоков типа DPA

3.3 Контрольные вопросы

- 1 Объяснить по схеме работу и назначение аппаратов последовательной смазочной системы.
- 2 Объяснить устройство и работу питателя одномагистральной последовательной смазочной системы.

3 Объяснить правила расчета и выбора питателей одномагистральной последовательной смазочной системы.

4 Назовите основные характеристики последовательных смазочных питателей.

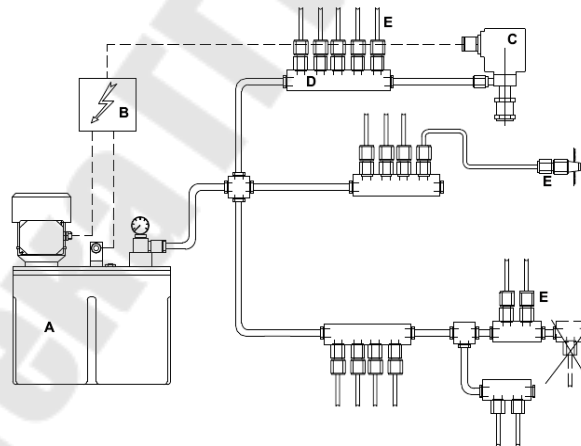
Лабораторная работа №4 Изучение конструкции и снятие характеристик импульсного питателя.

Цель работы: Изучить устройство, принцип работы, технические характеристики и требования по монтажу и эксплуатации импульсных питателей.

4. 1. Общие сведения

4.1.1 Смазочная система импульсного действия

Система смазки импульсного действия – это система, в которой подача смазки (жидкой либо полужидкой) к точкам смазки осуществляется насосной станцией периодического действия. В последнее время в промышленности нашли широкое распространение благодаря простоте, надежности и большим эксплуатационным возможностям централизованные однолинейные импульсные системы жидкой смазки..



	Станция МРТ
	Блок управления
	Реле давления
	Импульсные питатели
	Коллекторы

Рис. 4.1 – пример смазочной системы импульсного действия со станцией модели МРТ

Название системы подчеркивает периодический, импульсный характер подачи масла к смазываемым объектам.

Масло начинает подаваться с момента передачи импульса давления в магистраль, соединяющую устройства, которые дозируют подачу смазочного материала (дозаторы или питатели), с источником питания (насосом) системы. Схема централизованной однолинейной импульсной системы смазки изображена на рис. 4.1.

4.1.2 Станции для систем импульсного действия для жидкой и полужидкой смазки. Станции модели МРТ

Станции типа МРТ (рис. 4.2): используются в системах централизованной смазки, в которых применяются импульсные питатели. Электронасос и другие устройства закреплены на крышке бака, сделанной из стального листа. На ней также выполнены отверстия для крепления станции к стенке машины.

Станция помимо шестеренного насоса оснащена клапаном стравливания пузырей воздуха, клапаном сброса давления-регулятором давления, реле уровня и заливным фильтром.

Принцип действия

В конце заданного времени перерыва включается электронасос. Насос доставляет определённые количества смазки в импульсные питатели к точкам смазки машины. Перед выключением насоса в конце рабочего времени необходимо проконтролировать, замкнуты ли контакты реле давления или нет. Если "да" то цикл смазки завершён, после сброса давления в системе, полости импульсных питателей снова заполняются смазкой и циклы смазки повторяются в соответствии со временем перерыва. Частичная смазка возможна при кратковременной подаче давления. Сигналы о неисправности поступают тогда, когда нет давления во время цикла смазки, нет сброса давления во время перерыва или уровень масла в баке ниже допустимого.

Примечание: Магистраль предпочтительно заканчивать коллекторами с импульсными питателями, направленными вверх, так как это обеспечивает естественное удаление воздуха из системы и нормальную работу питателей.

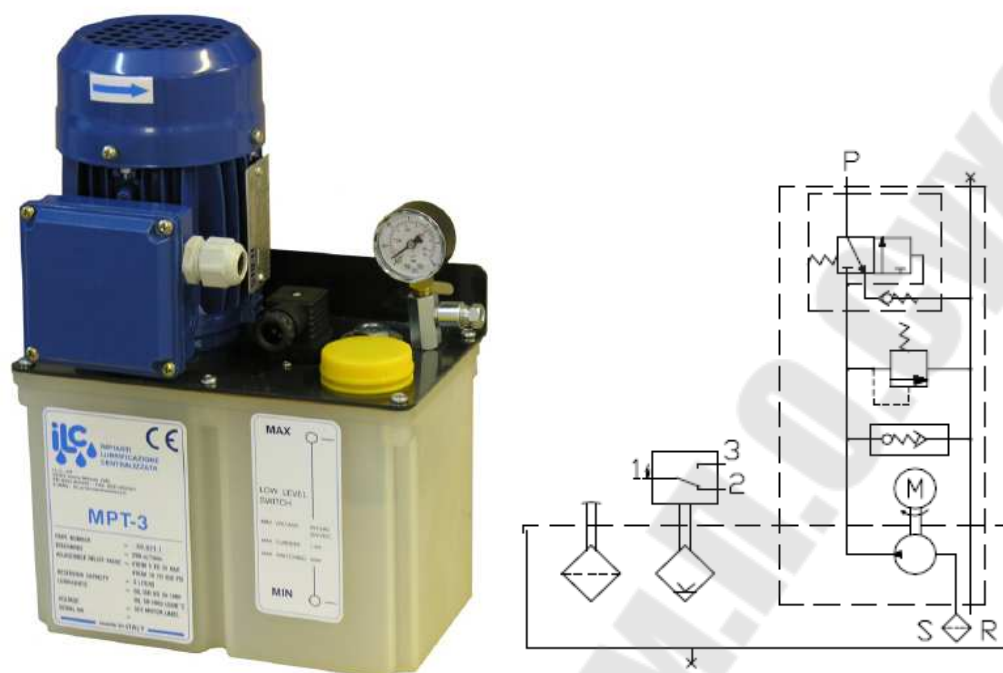


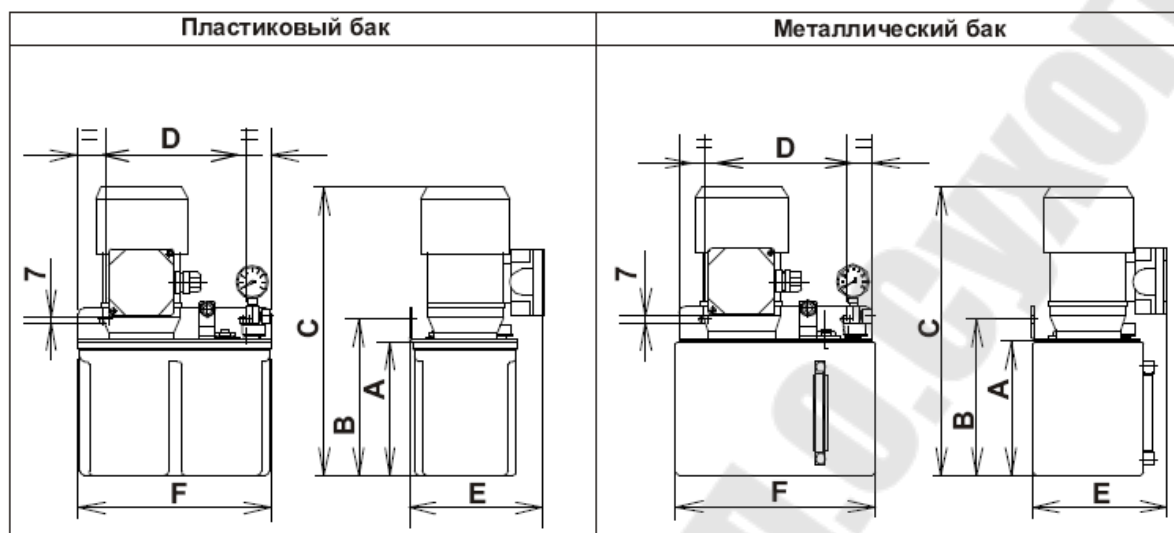
Рис. 4.2 Станция модели МРТ

Технические характеристики

Подача	200см ³ /мин
Рабочее давление	5 - 25 бар (0,5 - 2,5 МПа) регулируемое
Настройка клапана сброса	0,7 бар (0,07 МПа)
Бак	3л - 6л
Тонкость фильтрации на всасывании	250мкм
Манометр	0 - 60 бар (0-6 МПа)
Присоединение на выходе	M12x1 с фитингом для трубки с наружным Ø6мм
Диапазон температур	От -20°С до +80°С
Тип смазки	Масло 50-1000 сСт (мм ² /с) при 40°С
Реле нижнего уровня смазки	250В/50Гц 1,5А; 200В пост. ток 1,5А, 50Вт
Электродвигатель	См. таблицу 01 на странице 1-1/0

Коды для заказа

Код	Давление	Тип	Объём бака
60.821.1	5 - 25 бар (0,5 - 2,5 МПа)	МРТ-3-NY-200-25	3л пластиковый
60.821.2	5 - 25 бар (0,5 - 2,5 МПа)	МРТ-6-NY-200-25	6л пластиковый
60.821.3	5 - 25 бар (0,5 - 2,5 МПа)	МРТ-5-LA-200-25	3л металлический



Станция	A	B	C	D	E	F	Масса
MPT-3-NY	155	181	335	167	165	230	5,3кг
MPT-6-NY	250	276	430	167	165	230	5,5кг
MPT-3-LA	156	182	335	167	165	236	7,5кг

4.2 Импульсные питатели

Основные устройства импульсных систем – импульсные питатели, выполняют по двум принципиальным схемам :

-с выдачей дозы в момент подачи на вход импульса давления (рис. 4.3,а, положение I) и перезарядкой за счет усилий предварительной деформации упругого элемента (рис. 4.3,а, положение II);

-с выдачей дозы за счет усилий предварительной деформации упругого элемента (рис. 4.3,б, положение I) и перезарядкой при подводе на вход импульса давления (рис. 4.3,б, положение II).

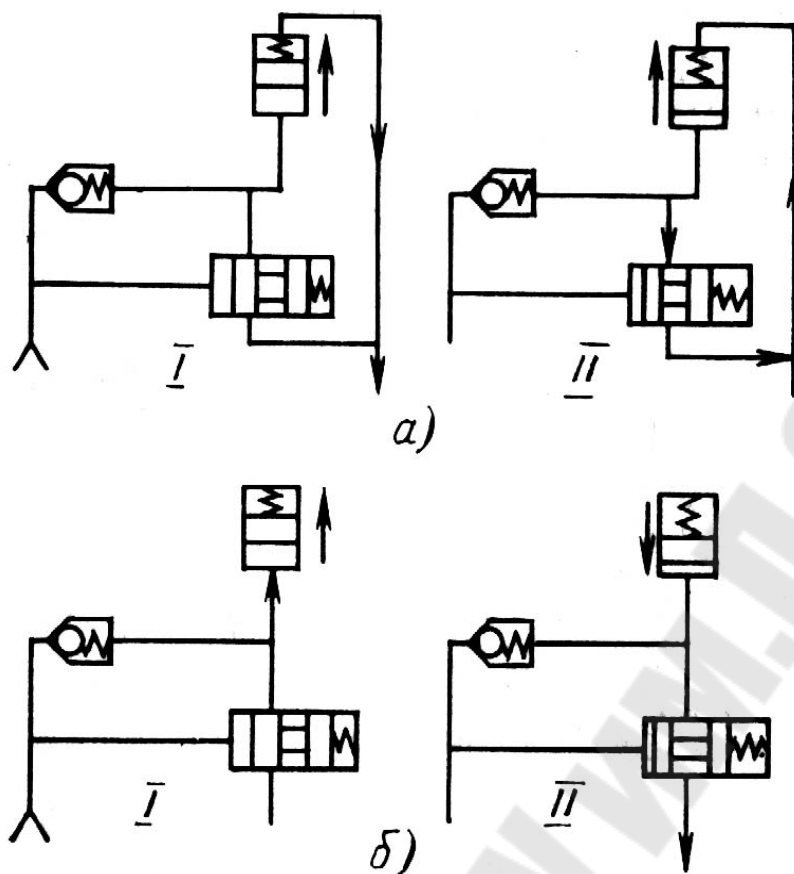


Рис. 4.3 – Принципиальные схемы импульсных питателей

4.2.1 Импульсные питатели ИЛ СОМАТИС-3.

Импульсные питатели ИЛ СОМАТИС-3 используются в централизованных системах подачи жидкой и полужидкой смазки. Они могут быть установлены с одной или с двух сторон коллектора, или прямо в точках смазки. Для правильной работы питателя давление в линии нагнетания должно быть в диапазоне от 15бар (1,5 МПа) до 50бар (5,0 МПа) для питателей с объёмом дозы 0,015 – 0,03 – 0,06 – 0,1 – 0,16 – 0,5 – 0,75 – 1 см³; в диапазоне от 12бар (1,2 МПа) до 50бар (5,0 МПа) для питателей с объёмом дозы 0,2 – 0,3 см³. Когда давление достигает максимума, насос необходимо выключить. После отключения насоса и падения давления в напорных магистралях до нуля импульсные питатели «перезаряжаются» и снова готовы к подаче смазки.

Принцип работы импульсных питателей ИЛ СОМАТИС-3 описан ниже (рис.4.4).

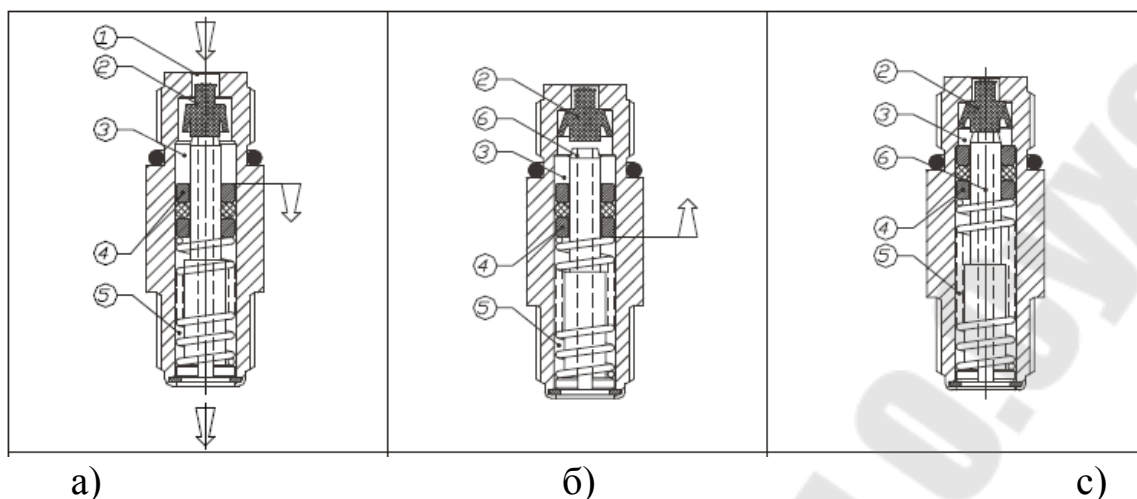


Рис. 4.4 – Принцип работы импульсных питателей IL COMATIC-3

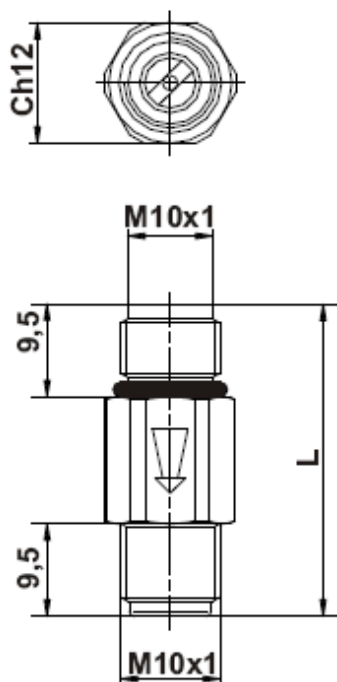
Рисунок 4.4, а. Насос создаёт давление, под действием которого эластичный запорный элемент обратного клапана 2 отгибается и смазка поступает из канала 1 в полость 3. Преодолевая усилие пружины, поршень 4 перемещается до упора в торец резьбовой втулки и вытесняет смазку, накопленную в полости 5.

Рисунок 4.4, б. После отключения насоса поршень 4 под действием пружины возвращается в исходное положение. При этом обратный клапан 2 поднимается вверх и открывает отверстие 6 и смазка из полости 3 поступает в полость 5. Идёт процесс «перезарядки».

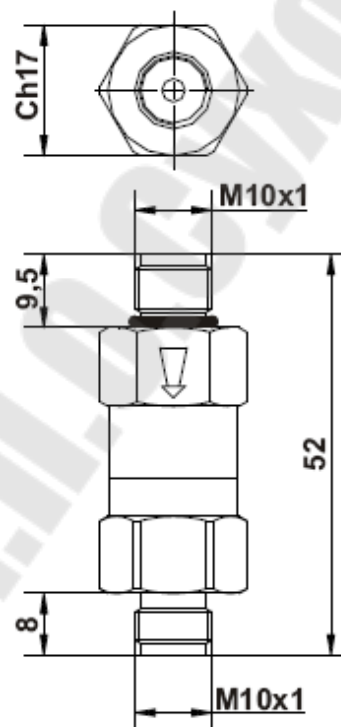
Рисунок 4.4,с. Поршень 4 совершил рабочий ход. Смазка полностью вытеснена из полости 3 в полость 5 поршень 4 прижат к обратному клапану и отверстие 6 закрыто, импульсный питатель «перезарядился» и готов к выдаче следующей порции смазки.

Технические характеристики	
Тип смазки	Масло 32-2000 сСт (мм ² /с) Полужидкая смазка с классом N101 00-000
Время «перезарядки» питателя	10 секунд для масел вязкостью 32-250 сСт; 200 секунд для масел вязкостью 260-2000 сСт и пластичной смазки с классом NLGI 00
Максимальное давление в линии нагнетания при «перезарядке» питателя	4 бара для питателей 0,015 - 0,03 - 0,06 - 0,1 - 0,16см ³ 3,5 бара для питателей 0,2 - 0,3см ³ 2,5 бара для питателей 0,5 - 0,75 - 1,0см ³
Диапазон температур	От 0° С до 80° С
Уплотнение	NBR, Вайтон (по запросу)

Питатели обычно устанавливаются на односторонние или двусторонние коллекторы с числом каналов от 1 до 14.



Код	Маркировка	Объём дозы	L
02.709.1	30	0,03см ³	32
02.709.2	60	0,06см ³	32
02.709.3	100	0,10см ³	32
02.709.4	160	0,16см ³	32
02.709.5	200	0,20см ³	37,6
02.709.6	300	0,30см ³	37,6



Код	Маркировка	Объём дозы	L
02.601.6	6	0,50см ³	52
02.601.7	7	0,75см ³	52
02.601.8	8	1,00см ³	52

4.3 Контрольные вопросы

1 Объяснить по схеме работу и назначение аппаратов импульсной смазочной системы.

2 Расскажите алгоритм расчета потерь давления в трубопроводах смазочных систем.

3 Как рассчитать потери давления в местных сопротивлениях..

4 Импульсные смазочные системы. Объяснить по схеме работу и назначение аппаратов системы.

5 Объясните принцип работы и правила выбора импульсных смазочных питателей.

Кульгейко Галина Степановна

**КОНСТРУИРОВАНИЕ
И РАСЧЕТ СИСТЕМ СМАЗКИ**

**Лабораторный практикум
по одноименной дисциплине для студентов
специальности 1-36 01 07 «Гидропневмосистемы
мобильных и технологических машин»
дневной и заочной форм обучения**

Подписано к размещению в электронную библиотеку
ГГТУ им. П. О. Сухого в качестве электронного
учебно-методического документа 14.01.19.

Рег. № 11Е.

<http://www.gstu.by>