

Министерство образования Республики Беларусь

Учреждение образования
«Гомельский государственный технический
университет имени П. О. Сухого»

Кафедра «Физика и электротехника»

Л. Г. Бычкова

**ЛИНЕЙНЫЕ И НЕЛИНЕЙНЫЕ
ЭЛЕКТРИЧЕСКИЕ ЦЕПИ:
ЛАБОРАТОРНЫЙ ПРАКТИКУМ**

Учебно-методическое пособие

Электронный аналог печатного издания

Гомель 2018

УДК 621.3.011.7(075.8)
ББК 31.211я73
Б95

Рецензенты: зав. каф. «Электротехника» Белорусского
государственного университета транспорта канд. техн. наук,
доц. *В. А. Пацкевич*;
проф. каф. «Теоретические основы электротехники»
Белорусского государственного университета информатики
и радиоэлектроники канд. техн. наук *А. П. Курулев*

Бычкова, Л. Г.

Б95 Линейные и нелинейные электрические цепи: Лабораторный практикум : учеб.-метод. пособие / Л. Г. Бычкова ; М-во образования Респ. Беларусь, Гомел. гос. техн. ун-т им. П. О. Сухого. – Гомель : ГГТУ им. П. О. Сухого, 2018. – 237 с. – Систем. требования: PC не ниже Intel Celeron 300 МГц ; 32 Mb RAM ; свободное место на HDD 16 Mb ; Windows 98 и выше ; Adobe Acrobat Reader. – Режим доступа: <https://elib.gstu.by>. – Загл. с титул. экрана.

ISBN 978-985-535-381-3.

Содержит методические рекомендации, требования к подготовке, выполнению, оформлению и защите семнадцати лабораторно-практических работ по разделам: «Четырехполосники», «Несинусоидальные токи», «Переходные процессы в линейных цепях», «Линии с распределенными параметрами», «Нелинейные цепи».

Для студентов специальностей 1-36 04 02 «Промышленная электроника» и 1-53 01 07 «Информационные технологии и управление в технических системах» дневной и заочной форм обучения.

УДК 621.3.011.7(075.8)
ББК 31.211я73

ISBN 978-985-535-381-3

© Бычкова Л. Г., 2018
© Учреждение образования «Гомельский
государственный технический университет
имени П. О. Сухого», 2018

ПРЕДИСЛОВИЕ

Настоящее учебно-методическое пособие подготовлено в соответствии с программами курса «Теория электрических цепей» для студентов специальностей 1-36 04 02 «Промышленная электроника» и 1-53 01 07 «Информационные технологии и управление в технических системах» и включает семнадцать лабораторно-практических работ.

Лабораторно-практические работы выполняются на стенде «Луч», представляющем собой сложное электронное устройство. Поэтому к выполнению лабораторно-практических работ допускаются студенты, изучившие порядок работы со стендом по описанию под руководством преподавателя на вводном занятии.

Учебно-методическое пособие выполняется фронтально и разбито на несколько циклов, соответствующих утвержденной программе. В конце каждого цикла осуществляется защита выполненных лабораторно-практических работ и задач по теме цикла, приведенных в приложениях по вариантам.

Программа лабораторно-практических работ позволяет внедрить перспективную форму обучения, предусматривающую чередование расчета реальных электрических цепей с экспериментальными исследованиями этих цепей в лаборатории и ориентированную на самостоятельную работу студентов под руководством и контролем преподавателя. Лабораторные работы № 13, 18, 19, 25, 27 рекомендуются в качестве учебно-исследовательских.

ПРАВИЛА ВЫПОЛНЕНИЯ ЛАБОРАТОРНО-ПРАКТИЧЕСКИХ РАБОТ КАФЕДРЫ «ФИЗИКА И ЭЛЕКТРОТЕХНИКА»

Рассмотрим основные этапы выполнения лабораторно-практических работ.

1. Подготовка к выполнению работы

Подготовка включает в себя: изучение теоретического материала по литературе, указанной в работе, по лекциям, задачам, рассмотренным на занятиях; изучение описания; составление бланка отчета. Бланк отчета содержит:

1. *Титульный лист* (оформляется в электронном варианте, пример оформления приведен в приложении 1).

2. *Цель работы.*

3. *Выполненное правильно задание на предварительный расчет.*

Предварительный расчет оформляется как обычная задача: схема, выполненная в соответствии с ГОСТ 2.710–81 (см. приложение 2 в конце пособия), исходные данные, расчет. Результаты расчета заносятся в соответствующую таблицу. Таблицы оформляются в соответствии с требованиями ГОСТ 2.105–79. Примеры оформления приведены в описании к лабораторно-практическим работам и в указанном приложении.

4. *Задание на эксперимент*, который включает:

- электрические схемы;
- таблицы данных наблюдений и расчетов;
- *краткий* порядок выполнения работы (указать, какая зависимость снимается и куда заносятся результаты эксперимента).

5. *Обработка экспериментальных данных и выводы.*

Бланк отчета выполняется каждым студентом отдельно и представляется к коллоквиуму (допуск к лабораторно-практической работе).

2. Коллоквиум

Коллоквиум проводится в часы занятий в лаборатории перед выполнением экспериментальной части работы. Студент должен ответить на вопросы для самопроверки, дать объяснения по существу предстоящей работы, технике эксперимента, расчетной части.

3. Выполнение работы

3.1. Проверить положение всех тумблеров и регуляторов на стенде. Включить стенд, соблюдая порядок, указанный в описании к стенду. Проверить проводники на отсутствие внутренних порывов. Для этого установить на вольтметре V_1 максимальное напряжение и поочередно каждым проводником соединять выходное гнездо (верхнее) блока ГЗ с входным гнездом вольтметра V_2 . Если проводник исправен, то стрелка вольтметра V_2 будет отклоняться на такой же угол, как и на V_1 . Во время проверки проводники следует слегка подергивать. Неисправный проводник следует заменить на исправный у преподавателя.

3.2. Сборку цепи нужно начинать с основной (токовой) части. Провода от вольтметров, осциллографа и фазометра присоединяют к соответствующим точкам цепи в последнюю очередь. Сборка цепи осуществляется при выведенном входном напряжении. *Прежде чем включить источники питания, студенты должны получить на это разрешение преподавателя.*

3.3. Прежде чем перебрать или разобрать цепи, необходимо показать результаты измерений преподавателю.

3.4. *После выполнения работы до разборки схемы преподаватель подписывает протокол.* Все записи в протоколе должны быть выполнены чернилами, четко и аккуратно. Если при измерении допущена ошибка, то неправильные результаты зачеркиваются и записываются новые значения. Протокол является составной частью отчета и не переписывается.

4. Обработка экспериментальных данных и анализ полученных результатов

4.1. Отчет в целом должен быть составлен таким образом, чтобы для понимания содержания и результатов проведенной работы не требовалось никаких устных пояснений.

4.2. Графические зависимости рекомендуется наносить на координатные сетки размером не менее 100 x 150 мм. По осям нужно указать отдельно стандартные условные обозначения величин и единиц измерения. На осях указать деления с одинаковыми интервалами (масштаб). При изображении на одном графике зависимостей нескольких различных величин надо строить дополнительные шкалы

параллельно основным. На графиках следует четко показывать все точки, соответствующие опытным данным (кружки или крестики). Графики для наглядности изображать разным цветом. Расчеты, графики и диаграммы снабжаются наименованиями, краткими пояснениями, ссылками на разделы и пункты протокола.

5. Выводы по работе

Анализ полученных в работе результатов заключается в сопоставлении теоретических положений с результатом эксперимента, в объяснении имеющих место расхождений в теории и практике. Выводы являются важнейшей частью лабораторно-практической работы.

Весь отчет в целом должен быть оформлен аккуратно. Бланк отчета выполняется каждым студентом отдельно на бумаге размера А4 (210 × 297 мм) без рамки со следующими размерами полей: левого и верхнего – 20 мм; правого и нижнего – 10 мм. Страницы имеют сквозную нумерацию, титульный лист не нумеруется. Формулы в тексте пишутся на отдельной строке, располагаются по центру.

6. Защита выполненной работы

Выполненный отчет студент представляет преподавателю на проверку вместе с протоколом следующей работы. *Без выполненного отчета по предыдущей работе студент не допускается к следующей*, так как работы представляют непрерывный цикл, и для выполнения следующей требуется использовать данные или выводы предыдущей. После проверки представленного отчета преподаватель в случае необходимости возвращает отчет на доработку.

В процессе защиты проверяется знание студентами техники проведения эксперимента, понимание полученных результатов, а также знание основных вопросов теории, связанных с тематикой лабораторно-практической работы.

ПРАВИЛА ТЕХНИКИ БЕЗОПАСНОСТИ В ЛАБОРАТОРИЯХ КАФЕДРЫ «ФИЗИКА И ЭЛЕКТРОТЕХНИКА»

1. До начала работы с аппаратурой студенты должны пройти инструктаж по технике безопасности и расписаться в специальном журнале. Инструктаж проводит преподаватель, ведущий занятия.

2. В соответствии с п. 30 ГОСТ 12.1.009–76 малым является напряжение более 42 В, поэтому студентам запрещается вскрывать приборы, макеты или какую-либо аппаратуру, поскольку в них могут оказаться неизолированные участки с напряжением более 42 В.

3. Нельзя касаться корпусов двух приборов одновременно. При нормальной работе все корпуса должны быть соединены между собой и иметь одинаковые потенциалы. В случае, если один корпус заземлен, а другой – нет, на корпусе заземленного прибора при пробое силового трансформатора может появиться сетевое напряжение, что опасно. По этой же причине нельзя одновременно касаться корпуса прибора и устройств, имеющих нулевой потенциал (водопроводные трубы, отопительные радиаторы).

4. Запрещается пользоваться неисправной изоляцией.

5. При возникновении опасности следует отключить аппаратуру от сети и сообщить преподавателю о случившемся.

6. Возникают случаи, когда несоблюдение правил эксплуатации ведет к порче аппаратуры. Не следует замыкать накоротко выводы источников питания, генераторов и тому подобных устройств, или подключать резистор с малым сопротивлением, поскольку в цепи возникают значительные токи. *Необходимо строго соблюдать порядок включения и отключения стенда, иначе возникают большие коммутационные токи.*

Лабораторно-практическая работа № 12 ИССЛЕДОВАНИЕ СВОЙСТВ ПАССИВНЫХ ЧЕТЫРЕХПОЛЮСНИКОВ

При подготовке к выполнению лабораторно-практической работе необходимо:

- 1) изучить [1, с. 108–120] или [2, с. 404–424], или [3, с. 132–158];
- 2) изучить описание к данной работе;
- 3) выполнить предварительный расчет, оформить табл. 12.2, 12.3;
- 4) ответить на вопросы для самопроверки (вопросы 1, 2, 6, 7 – письменно).

Цель работы:

1. Экспериментальное определение первичных и вторичных (характеристических) параметров четырехполюсника.
2. Исследование режима работы проходного четырехполюсника при согласованной и несогласованной нагрузке.

Краткие пояснения

Электротехническое устройство с двумя парами зажимов, при помощи которых оно соединяется с другими участками электрической цепи, называется четырехполюсником. Условное изображение пассивного линейного четырехполюсника, включенного между источником с ЭДС E и сопротивлением нагрузки Z_H , показано на рис. 2.1. Зажимы $1-1'$ называются первичными (входными), а зажимы $2-2'$ – вторичными (выходными) зажимами четырехполюсника. Параметры элементов и схема их соединения внутри четырехполюсника предполагаются неизменными.

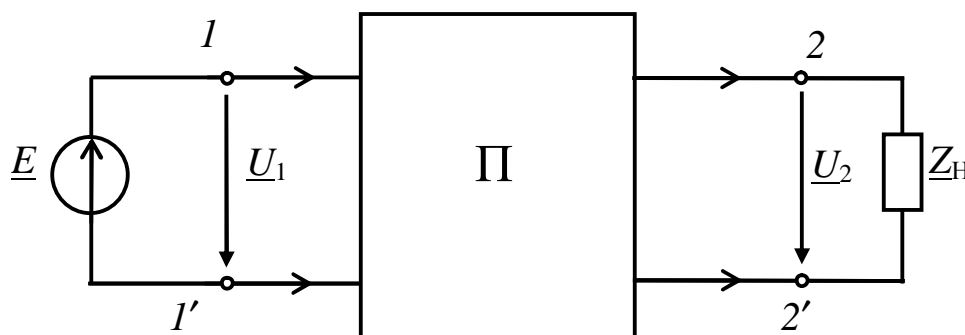


Рис. 12.1

Тогда на фиксированной частоте напряжение и ток на первичных зажимах определяются через напряжение и ток на вторичных зажимах системой двух уравнений типа [A]:

$$\underline{U}_1 = \underline{A}\underline{U}_2 + \underline{B}\underline{I}_2; \quad (12.1)$$

$$\underline{I}_1 = \underline{C}\underline{U}_2 + \underline{D}\underline{I}_2, \quad (12.2)$$

где коэффициенты \underline{A} , \underline{B} , \underline{C} и \underline{D} являются комплексными постоянными, причем \underline{A} и \underline{D} – безразмерные; \underline{B} имеет размерность сопротивления, а \underline{C} – проводимости. Кроме системы (12.1) и (12.2), можно записать еще пять систем уравнений.

Отметим, что уравнения (12.1) и (12.2) дают связь входных величин через выходные, т. е. описывают режим прямого включения. При обратном включении (источник подключается к вторичным зажимам, а нагрузка – к первичным) входные величины \underline{U}_2 и \underline{I}_2 будут выражаться через выходные величины \underline{U}_1 и \underline{I}_1 уравнениями:

$$\underline{U}_2 = \underline{D}\underline{U}_1 + \underline{B}\underline{I}_1; \quad (12.3)$$

$$\underline{I}_2 = \underline{C}\underline{U}_1 + \underline{A}\underline{I}_1. \quad (12.4)$$

Сопоставляя (12.3) и (12.4) с (12.1) и (12.2), видим, что при обратном включении коэффициенты \underline{A} и \underline{D} поменялись местами.

Входное сопротивление четырехполюсника со стороны первичных зажимов (при прямом включении) удобно записать в таком виде:

$$\underline{Z}_{\text{ВХ}_1} = \frac{\underline{U}_1}{\underline{I}_1} = \frac{\underline{A}\underline{U}_2 + \underline{B}\underline{I}_2}{\underline{C}\underline{U}_2 + \underline{D}\underline{I}_2} = \frac{\underline{A}\underline{Z}_H + \underline{B}}{\underline{C}\underline{Z}_H + \underline{D}}. \quad (12.5)$$

Тогда входное сопротивление четырехполюсника со стороны вторичных зажимов (при обратном питании) будет:

$$\underline{Z}_{\text{ВХ}_2} = \frac{\underline{U}_2}{\underline{I}_2} = \frac{\underline{D}\underline{U}_1 + \underline{B}\underline{I}_1}{\underline{C}\underline{U}_1 + \underline{A}\underline{I}_1} = \frac{\underline{D}\underline{Z}_H + \underline{B}}{\underline{C}\underline{Z}_H + \underline{A}}. \quad (12.6)$$

Если осуществить режимы холостого хода ($\underline{Z}_H = \infty$) и короткого замыкания ($\underline{Z}_H = 0$), то, соответственно, из (12.5) и (12.6) получим:

$$\underline{Z}_{1X} = \frac{\underline{A}}{\underline{C}}; \underline{Z}_{1K} = \frac{\underline{B}}{\underline{D}}; \underline{Z}_{2X} = \frac{\underline{D}}{\underline{C}}; \underline{Z}_{2K} = \frac{\underline{B}}{\underline{A}}. \quad (12.7)$$

При этом

$$\frac{\underline{Z}_{1X}}{\underline{Z}_{1K}} = \frac{\underline{Z}_{2X}}{\underline{Z}_{2K}}, \quad (12.8)$$

а это означает, что из четырех полученных входных сопротивлений только три являются независимыми.

Решая совместно формулы (12.7) и (12.8) и учитывая, что для взаимного четырехполюсника выполняется следующее соотношение:

$$\underline{AD} - \underline{BC} = 1,$$

можно получить:

$$\underline{A} = \sqrt{\frac{\underline{Z}_{1X}}{\underline{Z}_{2X} - \underline{Z}_{2K}}};$$
$$\underline{C} = \frac{\underline{A}}{\underline{Z}_{1X}}; \quad \underline{D} = \underline{AZ}_{2K}; \quad \underline{D} = \underline{CZ}_{2X} = \underline{A} \frac{\underline{Z}_{2X}}{\underline{Z}_{1X}}. \quad (12.9)$$

Если четырехполюсник симметричный, то $\underline{A} = \underline{D}$.

Таким образом, для взаимного четырехполюсника достаточно измерить три входных сопротивления, например, \underline{Z}_{1X} , \underline{Z}_{2X} , \underline{Z}_{2K} и по (12.9) вычислить коэффициенты \underline{A} , \underline{B} , \underline{C} , \underline{D} .

При этом следует учесть, что из (12.9) получаем два комплексных значения \underline{A} , отличающихся аргументом на 180° . Для того чтобы правильно выбрать аргумент комплекса \underline{A} , необходимо, как это следует из (12.1), измерить \underline{U}_{1X} и \underline{U}_{2X} в режиме прямого включения и вычислить \underline{A} из соотношения

$$\underline{A} = \frac{\underline{U}_{1X}}{\underline{U}_{2X}}.$$

Схема для измерения \underline{U}_{1X} и \underline{U}_{2X} представлена на рис. 12.2. По результатам измерений по этой схеме коэффициент \underline{A} рассчитывают:

$$\underline{A} = \frac{\underline{U}_{1X}}{\underline{U}_{2e^{j\psi_{2X}}}} = \frac{\underline{U}_{1X}}{\underline{U}_{2X}} e^{-j\psi_{2X}},$$

где ψ_{2X} – угол, отсчитанный по шкале фазометра.

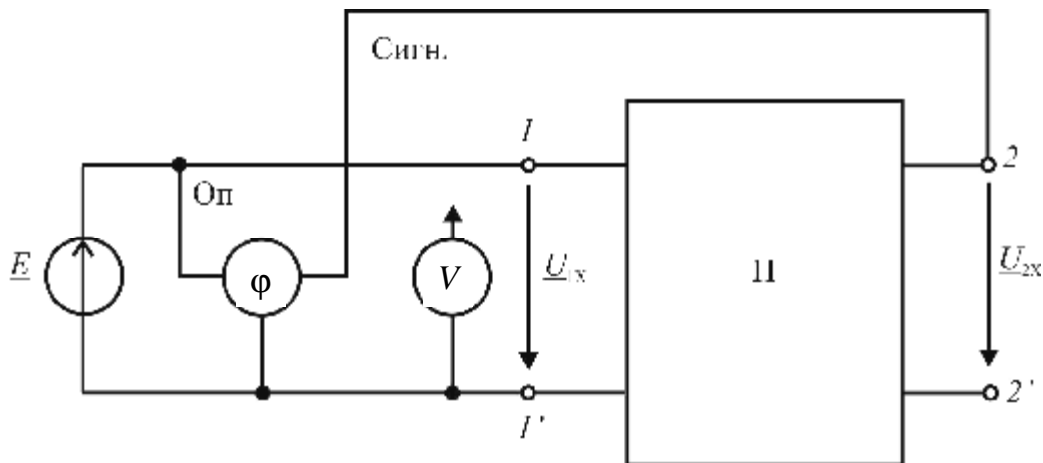


Рис. 12.2

Несимметричный пассивный четырехполюсник, кроме коэффициентов \underline{A} , \underline{B} , \underline{C} и \underline{D} и сопротивлений \underline{Z}_{1X} , \underline{Z}_{1K} , \underline{Z}_{2X} , \underline{Z}_{2K} , характеризуется передаточной функцией по напряжению и току при произвольной нагрузке:

$$\underline{H}_U = \frac{U_2}{U_1}; \quad \underline{H}_i = \frac{I_2}{I_1}. \quad (12.10)$$

Передаточные функции четырехполюсника можно выразить через $[\underline{A}]$ -параметры четырехполюсника:

$$\underline{H}_i = \frac{I_2}{I_1} = \frac{I_2}{\underline{C}U_2 + \underline{D}I_2} = \frac{1}{\underline{D} + \underline{C}\underline{Z}_H}; \quad (12.11)$$

$$\underline{H}_U = \frac{U_2}{U_1} = \frac{U_2}{\underline{A}U_2 + \underline{B}I_2} = \frac{\underline{Z}_H}{\underline{B} + \underline{A}\underline{Z}_H}.$$

Если известны $[\underline{A}]$ -параметры четырехполюсника, то параметры $[\underline{Z}]$, $[\underline{Y}]$, $[\underline{H}]$, $[\underline{G}]$ можно рассчитать, воспользовавшись справочными таблицами, устанавливающими связь между различными системами параметров (см. приложение к лабораторно-практической работе № 12).

Известно, что генератор с внутренним сопротивлением $\underline{Z}_Г$ отдает максимальную активную мощность в нагрузку \underline{Z}_H , согласованную с его внутренним сопротивлением $\underline{Z}_Г = \underline{Z}_H^*$. Для согласования генератора и нагрузки с разными сопротивлениями между генератором и нагрузкой включают пассивный четырехполюсник, как это показано на рис. 12.3.

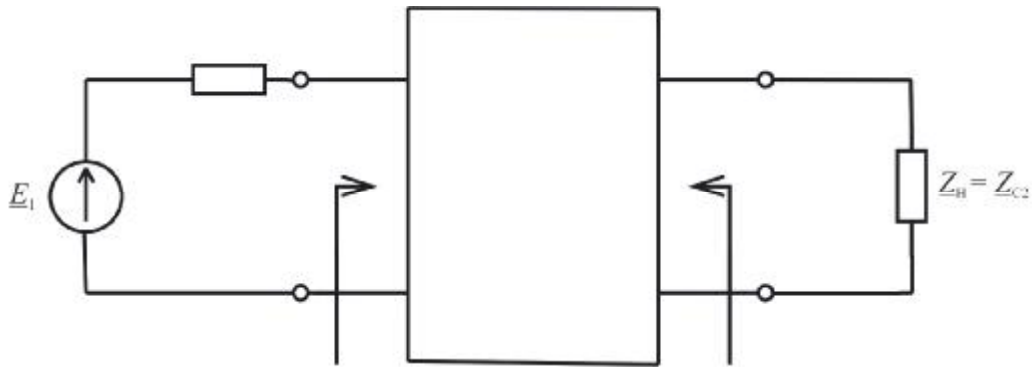


Рис. 12.3

Если выполняются соотношения: при прямом включении $\underline{Z}_{ВХ1} = \underline{Z}_{С1}$, $\underline{Z}_{Н} = \underline{Z}_{С2}$ и при обратном $\underline{Z}_{ВХ2} = \underline{Z}_{С2}$, $\underline{Z}_{Н} = \underline{Z}_{С1}$, то входные сопротивления четырехполюсника в этом режиме называются характеристическими. Условия согласования четырехполюсника записывают так:

- со стороны входа: $\underline{Z}_{Г} = \underline{Z}_{С1}^*$;
- со стороны нагрузки: $\underline{Z}_{Н} = \underline{Z}_{С2}^*$.

Характеристические сопротивления можно определить через \underline{A} -параметры или входные сопротивления в режиме холостого хода и короткого замыкания:

$$\underline{Z}_{С1} = \sqrt{\frac{\underline{AB}}{\underline{CD}}} = \sqrt{\underline{Z}_{1Х} \underline{Z}_{1К}};$$

$$\underline{Z}_{С2} = \sqrt{\frac{\underline{BD}}{\underline{AC}}} = \sqrt{\underline{Z}_{2Х} \underline{Z}_{2К}}. \quad (12.12)$$

Постоянная передачи $\underline{g} = a + jb$ рассчитывается при согласованном режиме работы четырехполюсника по формуле

$$\underline{g} = \frac{1}{2} \ln \left(\frac{\underline{U}_1 \underline{I}_1}{\underline{U}_2 \underline{I}_2} \right) = \ln \left(\frac{\underline{U}_1}{\underline{U}_2} \sqrt{\frac{\underline{Z}_{С2}}{\underline{Z}_{С1}}} \right) = \ln \left(\frac{\underline{I}_1}{\underline{I}_2} \sqrt{\frac{\underline{Z}_{С1}}{\underline{Z}_{С2}}} \right) \quad (12.13)$$

или через $\underline{[A]}$ -параметры:

$$\underline{g} = \ln(\sqrt{\underline{AD}} + \sqrt{\underline{BC}}) = a + jb, \quad (12.14)$$

где a – коэффициент затухания, Нп или дБ; b – коэффициент фазы, радианы или градусы.

$$1 \text{ Нп} = 8,68 \text{ дБ}; 1 \text{ дБ} = 0,115 \text{ Нп}; 1 \text{ рад} = 57,3^\circ.$$

Параметры в форме $[A]$, в свою очередь, могут быть выражены через характеристические параметры:

$$\begin{aligned} \underline{A} &= \sqrt{\frac{\underline{Z}_{C1}}{\underline{Z}_{C2}}} \operatorname{ch}(\underline{g}); \quad \underline{B} = \sqrt{\underline{Z}_{C1} \underline{Z}_{C2}} \operatorname{sh}(\underline{g}); \\ \underline{C} &= \frac{1}{\sqrt{\underline{Z}_{C1} \underline{Z}_{C2}}} \operatorname{sh}(\underline{g}); \quad \underline{D} = \sqrt{\frac{\underline{Z}_{C2}}{\underline{Z}_{C1}}} \operatorname{ch}(\underline{g}); \\ \operatorname{ch}(\underline{g}) &= \sqrt{\underline{AD}}; \quad \operatorname{sh}(\underline{g}) = \sqrt{\underline{BC}}. \end{aligned} \quad (12.15)$$

Для симметричного четырехполюсника выполняется следующее условие:

$$\underline{Z}_{C2} = \underline{Z}_{C1} = \underline{Z}_C = \sqrt{\frac{\underline{B}}{\underline{C}}} = \sqrt{\underline{Z}_K \underline{Z}_X}; \quad (12.16)$$

$$\underline{g} = a + jb = \ln\left(\frac{\underline{U}_1}{\underline{U}_2}\right) = \ln\left(\frac{\underline{I}_1}{\underline{I}_2}\right); \quad \operatorname{th}(\underline{g}) = \sqrt{\frac{\underline{Z}_K}{\underline{Z}_X}}.$$

Коэффициент затухания a при этом равен:

$$a = \ln\left(\frac{\underline{U}_1}{\underline{U}_2}\right) = \ln\left(\frac{\underline{I}_1}{\underline{I}_2}\right) = \frac{1}{2} \ln\left(\frac{\underline{U}_1 \underline{I}_1 \cos(\theta)}{\underline{U}_2 \underline{I}_2 \cos(\theta)}\right) = \frac{1}{2} \ln\left(\frac{\underline{P}_1}{\underline{P}_2}\right); \quad (12.17)$$

так как в данном случае:

$$\frac{\underline{U}_1}{\underline{I}_1} = \frac{\underline{U}_2}{\underline{I}_2} = \underline{Z}_C = \underline{Z}_C \cdot e^{j\theta}.$$

Уравнения симметричного четырехполюсника в гиперболических функциях:

$$\begin{aligned} \underline{U}_1 &= \underline{U}_2 \operatorname{ch}(\underline{g}) + \underline{I}_2 \underline{Z}_C \operatorname{sh}(\underline{g}); \\ \underline{I}_1 &= \frac{\underline{U}_2}{\underline{Z}_C} \operatorname{sh}(\underline{g}) + \underline{I}_2 \operatorname{ch}(\underline{g}). \end{aligned} \quad (12.18)$$

И при согласованной нагрузке:

$$\underline{U}_1 = \underline{U}_2 e^{\underline{g}}; \quad \underline{H}_u = e^{-\underline{g}}; \quad \underline{I}_1 = \underline{I}_2 e^{\underline{g}}; \quad \underline{H}_i = e^{-\underline{g}}. \quad (12.19)$$

ЗАДАНИЕ НА ПРЕДВАРИТЕЛЬНЫЙ РАСЧЕТ

1. Рассчитать комплексные сопротивления холостого хода \underline{Z}_X и короткого замыкания \underline{Z}_K для четырехполюсника на рис. 12.4, если $R = 100 \text{ Ом}$; $R_{III} = 10 \text{ Ом}$. Значения частоты f и емкости конденсатора C выбрать в соответствии с номером варианта и номером стенда (номер строки) из табл. 12.1 (или по указанию преподавателя).

1. Результаты расчетов данного и последующих пунктов занести в табл. 12.2.

Таблица 12.1

Вариант 1			Вариант 2		
Номер	$f, \text{кГц}$	Емкость	Номер	$f, \text{кГц}$	Емкость
1	40	C_A	1	28	$C_A + C_B$
2	45	C_B	2	30	$C_B + C_D$
3	15	C_D	3	2	$C_D + C_F$
4	3,8	C_F	4	25	$C_A + C_D$
5	4	C_H	5	2	$C_A + C_F$
6	3,5	$C_H + C_A$	6	2,5	$C_B + C_F$
7	4,4	$C_H + C_B$	7	45	C_A
8	3	$C_H + C_D$	8	48	C_B
9	4	$C_H + C_F$	9	12	C_D
10	30	$C_A + C_B$	10	4,4	C_F
11	7,5	$C_A + C_D$	11	3,8	C_H
12	2,4	$C_A + C_F$	12	4	$C_H + C_A$
13	1,8	$C_D + C_F$	13	3,5	$C_H + C_D$
Вариант 3			Вариант 4		
Номер	$f, \text{кГц}$	Емкость	Номер	$f, \text{кГц}$	Емкость
1	4,2	C_F	1	3	C_H
2	14	C_D	2	2,8	$C_H + C_A$
3	38	C_B	3	3,1	$C_H + C_D$
4	35	C_A	4	2,6	$C_H + C_B$
5	2	$C_F + C_D$	5	1,9	$C_H + C_F$
6	20	$C_F + C_B$	6	43	C_A
7	3	$C_F + C_A$	7	42	C_B

Вариант 3			Вариант 4		
Номер	f , кГц	Емкость	Номер	f , кГц	Емкость
8	2,4	$C_D + C_B$	8	10	C_D
9	2,1	$C_D + C_A$	9	40	C_B
10	4	$C_B + C_H$	10	3,8	C_F
11	5	C_H	11	22	$C_D + C_B$
12	3,8	$C_H + C_B$	12	2,4	$C_D + C_F$
13	1,5	$C_H + C_F$	13	2,6	$C_F + C_A$

2. Найти характеристическое сопротивление $\underline{Z}_C = R_C - jX_C$, емкость нагрузки в согласованном режиме $C_{\text{сог}}$ и постоянную передачи $\underline{g} = a + jb$.

3. Вычислить \underline{A} , \underline{Y} , \underline{Z} , \underline{H} – параметры четырехполюсника, используя соотношения, приведенные в таблице приложения к лабораторно-расчетной работе № 12.

4. Определить начальную фазу и действующее значение выходного напряжения, если четырехполюсник нагружен на сопротивление, равное характеристическому. Принять $\underline{U}_1 = 2$ В. Рассчитать $\underline{Z}_{\text{ВХ1}}$ и коэффициент передачи по напряжению \underline{H}_U и сравнить его с величиной $e^{-\underline{g}}$. Результаты занести в табл. 12.3.

5. Начертить схему измерения напряжения и начальной фазы напряжения на нагрузке, считая начальную фазу входного напряжения равной $\psi_1 = 0$.

Таблица 12.2

Величина	\underline{Z}_X	\underline{Z}_K	\underline{Z}_C	$\underline{C}_{\text{сог}}$	\underline{g}	a	b
Размерность	Ом	Ом	Ом	нФ		Нп	град
Предварительный расчет							
Расчет по экспериментальным данным							

Задание на эксперимент

1. Собрать цепь по схеме на рис. 12.4. Установить на генераторе частоту f и напряжение U_1 , выбранные в предварительном расчете. Измерить при $U_1 = 2$ В действующее значение и начальную фазу входного тока в режиме холостого хода и короткого замыкания. Результаты данного и последующих измерений занести в табл. 12.3.

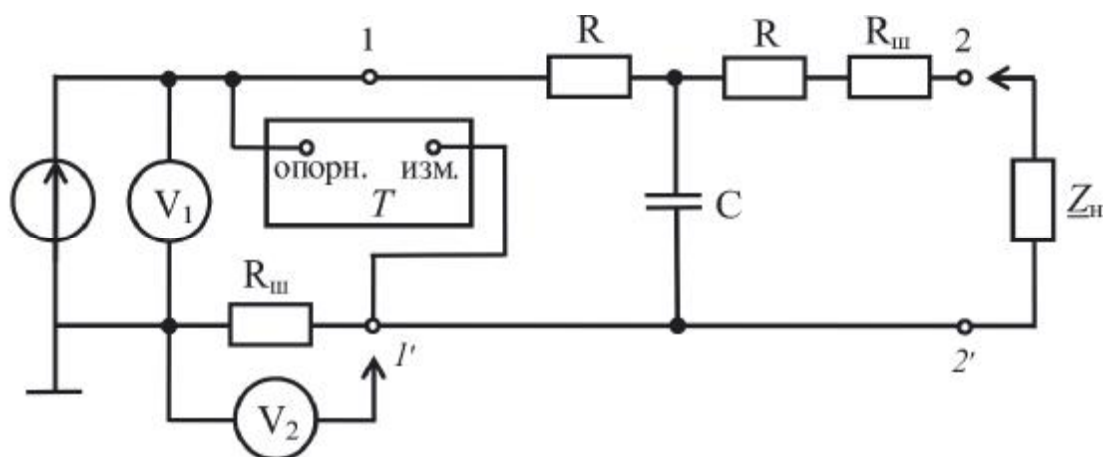


Рис. 12.4

2. Подключить к выходным зажимам четырехполюсника $\underline{Z}_H = \underline{Z}_C = R_C - jX_C$. Измерить при $\underline{U}_1 = 2$ В действующее значение и начальную фазу входного тока; напряжение \underline{U}_2 и начальную фазу напряжения на нагрузке.

Таблица 12.3

$f = \dots; C = \dots; R = \dots; R_{ш} = \dots; U_1 = \dots$												
В режиме ХХ					В режиме КЗ			В режиме нагрузки $\underline{Z}_H = \underline{Z}_C$				
I_{1X} , мА	φ_{1X} , град	Z_{1X} , Ом	U_{2X} , В	ψ_2 , град	I_{1K} , мА	φ_1 , град	Z_{1K} , Ом	I_1 , мА	φ_1 , град	U_2 , В	ψ_2 , град	H_U ,

3. Отключить нагрузку, измерить U_{2X} и ψ_{2X} . Результаты занести в табл. 12.3.

Обработка результатов измерений

1. Рассчитать по экспериментальным данным сопротивление \underline{Z}_X , \underline{Z}_K , \underline{Z}_C , постоянную четырехполюсника $g = a + jb$. Результаты занести в табл. 12.2, сравнить с предварительным расчетом.

3. По результатам измерений п. 2 рассчитать коэффициент передачи по напряжению H_U , сравнить с предварительным расчетом.

4. Рассчитать параметры Т- и П-образной схемы замещения четырехполюсника.

Вопросы для самопроверки

1. Запишите уравнения четырехполосника в форме $[A]$ при прямом и обратном включении. Каков физический смысл коэффициентов A , B , C , D ?
2. Запишите выражение входных сопротивлений четырехполосника через $[A]$ -параметры.
3. Что называют характеристическими сопротивлениями четырехполосника, как их рассчитывают?
4. Изложите суть экспериментального определения $[A]$ -параметров.
5. Дайте определение постоянной передачи $\underline{g} = a + jb$, как ее рассчитать?
6. Запишите условия согласования четырехполосника.
7. Запишите связь между $[A]$ -параметрами для взаимного четырехполосника.
8. Какой четырехполосник называют симметричным, какова связь между $[A]$ -параметрами?
9. Как рассчитать $[A]$ -параметры четырехполосника по опытам холостого хода и короткого замыкания?
10. Как рассчитать характеристические параметры по опытам холостого хода и короткого замыкания?
11. Запишите формулу для коэффициента передачи по напряжению H_U через $[A]$ -параметры.
12. Запишите формулу для коэффициента передачи по напряжению симметричного согласованного четырехполосника.

Приложение к лабораторно-практической работе № 12

Связь между коэффициентами уравнений четырехполосника

Таблица П.1.1

Связь между коэффициентами уравнений четырехполосника

Типы уравнений	A	Y	Z	H
A	$\underline{A}_{11} \underline{A}_{12}$	$-\frac{\underline{Y}_{22}}{\underline{Y}_{21}} \frac{1}{\underline{Y}_{21}}$	$\frac{\underline{Z}_{11}}{\underline{Z}_{22}} - \frac{\Delta Z}{\underline{Z}_{21}}$	$-\frac{\Delta H}{\underline{H}_{21}} - \frac{\underline{H}_{11}}{\underline{H}_{21}}$
	$\underline{A}_{21} \underline{A}_{22}$	$\frac{\Delta y}{\underline{Y}_{21}} \frac{\underline{Y}_{11}}{\underline{Y}_{21}}$	$\frac{1}{\underline{Z}_{21}} - \frac{\underline{Z}_{22}}{\underline{Z}_{21}}$	$-\frac{\underline{H}_{22}}{\underline{H}_{21}} - \frac{1}{\underline{H}_{21}}$

Окончание табл. П.1.1

Типы уравнений	A	Y	Z	H
Y	$\frac{\underline{A}_{22}}{\underline{A}_{12}} - \frac{\underline{\Delta A}}{\underline{A}_{12}}$ $-\frac{1}{\underline{A}_{12}} - \frac{\underline{A}_{11}}{\underline{A}_{12}}$	$\underline{Y}_{11} \underline{Y}_{12}$ $\underline{Y}_{21} \underline{Y}_{22}$	$\frac{\underline{Z}_{22}}{\underline{\Delta Z}} - \frac{\underline{Z}_{12}}{\underline{\Delta Z}}$ $-\frac{\underline{Z}_{21}}{\underline{\Delta Z}} - \frac{\underline{Z}_{11}}{\underline{\Delta Z}}$	$-\frac{1}{\underline{H}_{22}} - \frac{\underline{H}_{12}}{\underline{H}_{11}}$ $-\frac{\underline{H}_{21}}{\underline{H}_{11}} - \frac{\underline{\Delta H}}{\underline{H}_{11}}$
Z	$\frac{\underline{A}_{11}}{\underline{A}_{21}} - \frac{1}{\underline{A}_{21}}$ $\frac{1}{\underline{A}_{21}} - \frac{\underline{A}_{22}}{\underline{A}_{21}}$	$\frac{\underline{Y}_{22}}{\underline{Y}} - \frac{\underline{Y}_{12}}{\underline{Y}}$ $-\frac{\underline{Y}_{21}}{\underline{Y}} - \frac{\underline{Y}_{11}}{\underline{Y}}$	$\underline{Z}_{11} \underline{Z}_{12}$ $\underline{Z}_{21} \underline{Z}_{22}$	$\frac{\underline{\Delta H}}{\underline{H}_{22}} - \frac{\underline{H}_{12}}{\underline{H}_{12}}$ $-\frac{\underline{H}_{21}}{\underline{H}_{22}} - \frac{1}{\underline{H}_{22}}$
H	$\frac{\underline{A}_{11}}{\underline{A}_{22}} - \frac{1}{\underline{A}_{22}}$ $\frac{1}{\underline{A}_{22}} - \frac{\underline{A}_{21}}{\underline{A}_{22}}$	$\frac{1}{\underline{Y}_{11}} - \frac{\underline{Y}_{12}}{\underline{Y}_{11}}$ $\frac{\underline{Y}_{21}}{\underline{Y}_{11}} - \frac{\underline{\Delta Y}}{\underline{Y}_{11}}$	$\frac{\underline{\Delta Z}}{\underline{Z}_{22}} - \frac{\underline{Z}_{12}}{\underline{Z}_{22}}$ $-\frac{\underline{Z}_{21}}{\underline{Z}_{22}} - \frac{1}{\underline{Z}_{22}}$	$\underline{H}_{11} \underline{H}_{12}$ $\underline{H}_{21} \underline{H}_{22}$
G	$\frac{\underline{A}_{21}}{\underline{A}_{11}} - \frac{1}{\underline{A}_{11}}$ $\frac{1}{\underline{A}_{11}} - \frac{\underline{A}_{12}}{\underline{A}_{11}}$	$\frac{\underline{\Delta Y}}{\underline{Y}_{22}} - \frac{\underline{Y}_{12}}{\underline{Y}_{22}}$ $-\frac{\underline{Y}_{21}}{\underline{Y}_{22}} - \frac{1}{\underline{Y}_{22}}$	$\frac{1}{\underline{Z}_{11}} - \frac{\underline{Z}_{12}}{\underline{Z}_{11}}$ $\frac{\underline{Z}_{21}}{\underline{Z}_{11}} - \frac{\underline{\Delta Z}}{\underline{Z}_{11}}$	$\frac{\underline{H}_{22}}{\underline{\Delta H}} - \frac{\underline{H}_{12}}{\underline{\Delta H}}$ $-\frac{\underline{H}_{21}}{\underline{\Delta H}} - \frac{\underline{H}_{11}}{\underline{\Delta H}}$

В табл. П.1.1 приложения:

$$\Delta A = \begin{pmatrix} \underline{A} & \underline{B} \\ \underline{C} & \underline{D} \end{pmatrix} = \begin{pmatrix} \underline{A}_{11} & \underline{A}_{12} \\ \underline{A}_{21} & \underline{A}_{22} \end{pmatrix} \quad \Delta Z = \begin{pmatrix} \underline{Z}_{11} & \underline{Z}_{12} \\ \underline{Z}_{21} & \underline{Z}_{22} \end{pmatrix}$$

$$\Delta Y = \begin{pmatrix} \underline{Y}_{11} & \underline{Y}_{12} \\ \underline{Y}_{21} & \underline{Y}_{22} \end{pmatrix} \quad \Delta H = \begin{pmatrix} \underline{H}_{11} & \underline{H}_{12} \\ \underline{H}_{21} & \underline{H}_{22} \end{pmatrix}$$

Связь между параметрами:

$$\underline{A} \cdot \underline{D} - \underline{B} \cdot \underline{C} = 1.$$

В симметричном:

$$\underline{A} = \underline{D}.$$

Связь между коэффициентами четырехполюсников разных форм записи дана для токов, направленных согласно рис. П.1.1.

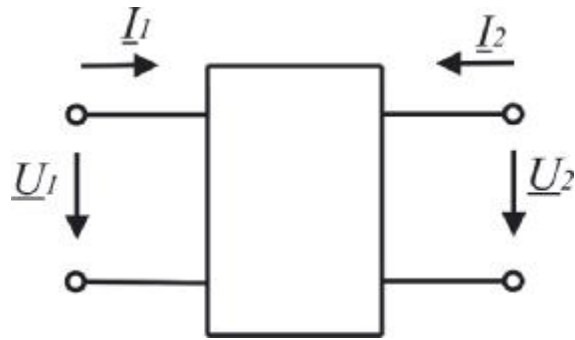


Рис. П.1.1

Если направление токов выбрать согласно рис. П.1.1, то знаки коэффициентов перед током I_2 в уравнениях нужно поменять на противоположные.

Лабораторно-практическая работа № 13 ИЗУЧЕНИЕ СВОЙСТВ АКТИВНЫХ ЧЕТЫРЕХПОЛЮСНИКОВ

При подготовке к выполнению лабораторно-практической работы необходимо:

- 1) изучить [2, с. 406–410];
- 2) изучить описание к данной работе и подготовить протокол.

Цель работы: изучение некоторых свойств цепей, содержащих управляемые источники.

Краткие пояснения

Примером зависимого источника является операционный усилитель (ОУ).

Операционный усилитель выпускается в виде отдельной микросхемы и является активным элементом схемы. Операционный усилитель (рис. 13.1) имеет два входа: 1 – неинвертирующий и 2 – инвертирующий. При подаче напряжения \underline{U}_1 на вход 1 выходное напряжение \underline{U}_2 имеет ту же полярность, что и \underline{U}_1 , а при подаче \underline{U}_1 на вход 3 напряжение \underline{U}_2 меняет знак на противоположный.

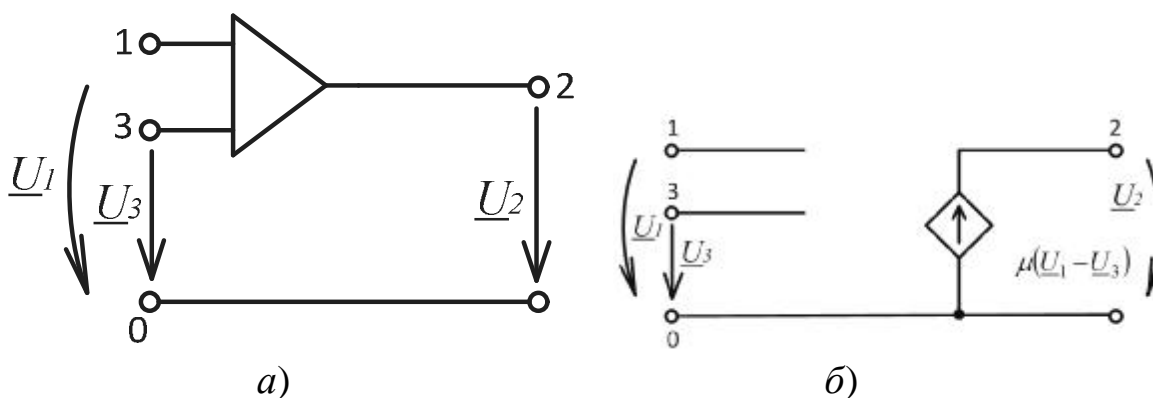


Рис. 13.1

Идеальный ОУ (рис. 13.1, а) представляет собой ИНУН (источник напряжения, управляемый напряжением) с бесконечно большим коэффициентом усиления $\mu = \infty$, бесконечно большим входным сопротивлением и нулевым выходным сопротивлением.

Рассмотрим в качестве примера расчета схему на рис. 13.2, а.

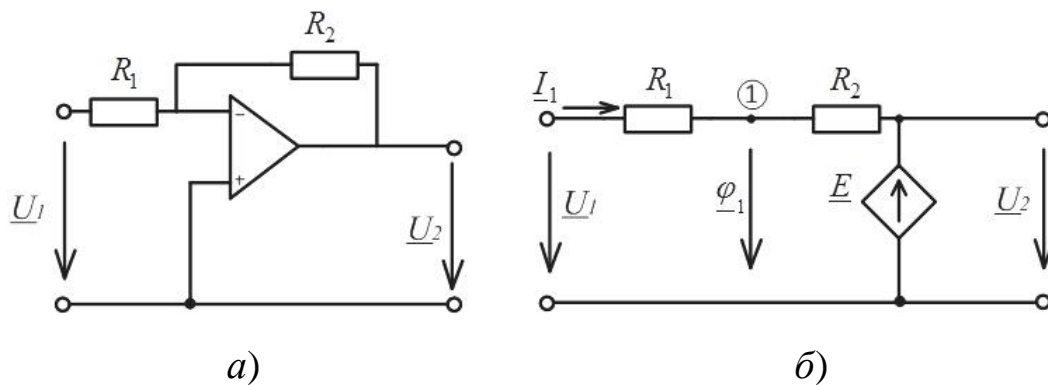


Рис. 13.2

Линейная схема замещения приведена на рис. 13.2, б. Определим коэффициент передачи по напряжению $\underline{H}_U = \frac{\underline{U}_2}{\underline{U}_1}$ и входное сопротивление $\underline{Z}_{\text{вх1}} = \frac{\underline{U}_1}{\underline{I}_1}$. Учтем, что

$$\underline{U}_2 = \underline{E} = \mu \underline{\varphi}_1. \quad (13.1)$$

Воспользуемся методом узловых потенциалов:

$$\underline{\varphi}_1 \left(\frac{1}{R_1} + \frac{1}{R_2} \right) - \underline{U}_2 \frac{1}{R_2} = \underline{U}_1 \frac{1}{R_1}. \quad (13.2)$$

Отсюда

$$\underline{\varphi}_1 = \underline{U}_1 \frac{R_2}{R_1 + R_2} + \underline{U}_2 \frac{R_1}{R_1 + R_2}. \quad (13.3)$$

Подставим (13.3) в (13.1), получим:

$$\underline{U}_2 = \mu \underline{U}_1 \frac{R_2}{R_1 + R_2} + \mu \underline{U}_2 \frac{R_1}{R_1 + R_2},$$

или

$$\underline{U}_2 = \left(1 - \frac{\mu R_1}{R_1 + R_2} \right) \mu \underline{U}_1 \frac{R_2}{R_1 + R_2}.$$

Коэффициент передачи по напряжению равен:

$$\underline{H}_U = \frac{U_2}{U_1} = \frac{\mu R_2}{(R_1 + R_2) - \mu R_1} \Big|_{\mu \rightarrow \infty}; \quad \underline{H}_U = -\frac{R_2}{R_1}. \quad (13.4)$$

Входное сопротивление: $\underline{Z}_{\text{Вх1}} = \frac{U_1}{I_1}$.

Рассчитаем ток I_1 по второму закону Кирхгофа:

$$I_1 = \frac{U_1 - U_2}{R_1 + R_2} = \frac{U_1 - U_1 \underline{H}_U}{R_1 + R_2} = U_1 \frac{1 + \frac{R_2}{R_1}}{R_1 + R_2} = \frac{U_1}{R_1}; \quad (13.5)$$

$$\underline{Z}_{\text{ВХ}} = \frac{U_1}{I_1} = R_1.$$

Таким образом, изменяя сопротивление обратной связи R_2 , можно изменять коэффициент передачи по напряжению \underline{H}_U , при этом входное сопротивление четырехполюсника остается неизменным и равным R_1 .

Операционные усилители можно использовать в неинвертирующим и инвертирующим режимах. При включении ОУ по неинвертирующей схеме (рис. 13.3) входное сопротивление цепи оказывается весьма большим, иногда и десятки мегаом, а коэффициент передачи определяется из следующего выражения:

$$H_U = 1 + \frac{R_2}{R_1}.$$

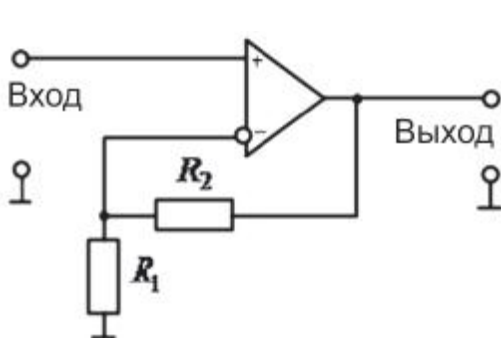


Рис. 13.3

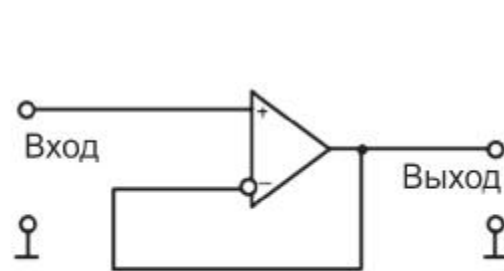


Рис. 13.4

Важной разновидностью неинвертирующих схем является схема, у которой $R_{\text{ВХ1}} = \infty$, $R_{\text{ВХ2}} = 0$ (рис. 13.4). Входное сопротивление цепи, собранной по данной схеме, весьма велико, а коэффициент пе-

редачи равен 1. Цепь, изображенная на рис. 13.4, называется электронным повторителем напряжения. В такой цепи форма выходного напряжения повторяет форму входного. Таким образом, если между выходными зажимами некоторого четырехполюсника и входными зажимами нагрузочного сопротивления включить повторитель (рис. 13.5), то напряжение на нагрузочном сопротивлении, т. е. между точками 5 и 6 будет таким же, каким оно было при непосредственном подключении к выходным зажимам четырехполюсника, т. е. к точкам 3, 4.



Рис. 13.5

Сам четырехплюсник работает при этом практически в режиме холостого хода, поскольку входное сопротивление повторителя весьма велико. Например, в последовательном колебательном контуре нагрузочное сопротивление R_n со значениями менее 100ρ , где $\rho = \sqrt{\frac{L}{C}}$ – волновое сопротивление контура уменьшает добротность контура, ухудшает его избирательные свойства, поэтому нагрузочное сопротивление следует включать к выходным зажимам контура через повторитель (рис. 13.6). Аналогично, в цепи на рис. 13.7 характеристика $K = f\left[\frac{r}{R}\right]$ имеет вид нелинейной кривой (рис. 13.8). Однако, если сопротивление R_n включить через повторитель, то передаточная характеристика делителя становится линейной.

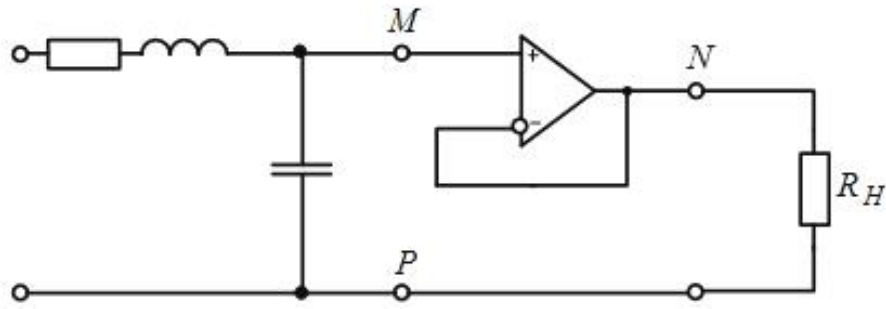


Рис. 13.6

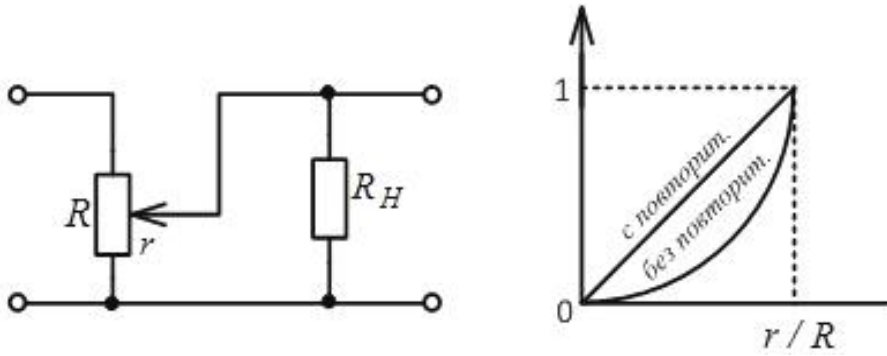


Рис. 13.7

Рис. 13.8

В ряде случаев приходится соединять несколько одинаковых звеньев, например, таких, как показано на рис. 13.9. Однако в такой схеме сопротивление емкости C_1 шунтируется цепочкой $R_2 + \frac{1}{j\omega C_2}$.

Чтобы исключить влияние звеньев друг на друга, между ними также ставят повторитель (рис. 13.10). В этом случае входное сопротивление второго звена оказывается весьма большим и шунтирующее действие последующего звена на предыдущее отсутствует, хотя напряжение на входе второго звена остается равным напряжению на выходе первого звена.

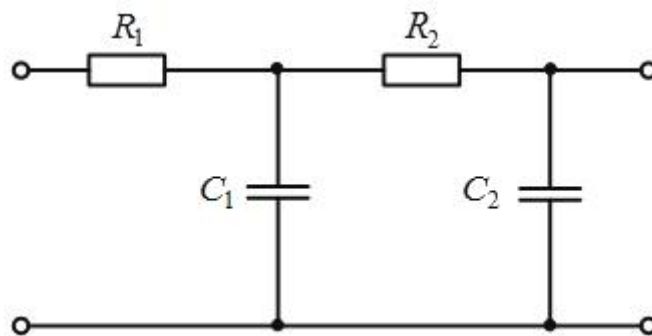


Рис. 13.9

Таким образом, во всех случаях, когда необходимо увеличить входное сопротивление цепи, не изменяя напряжения между зажимами этой цепи, нужно использовать электронный повторитель напряжения, выполненный с помощью операционного усилителя.

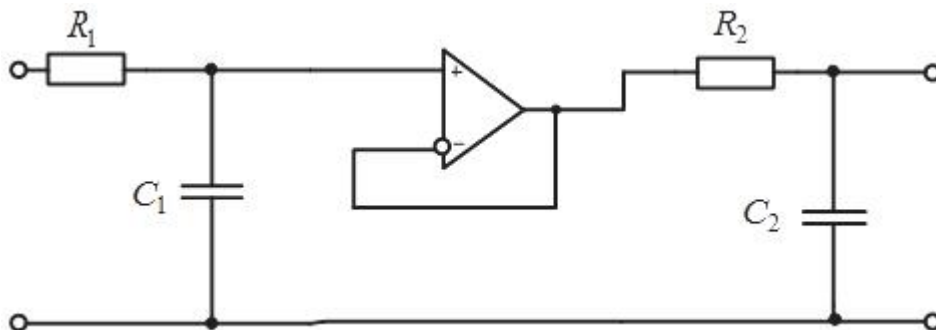


Рис. 13.10

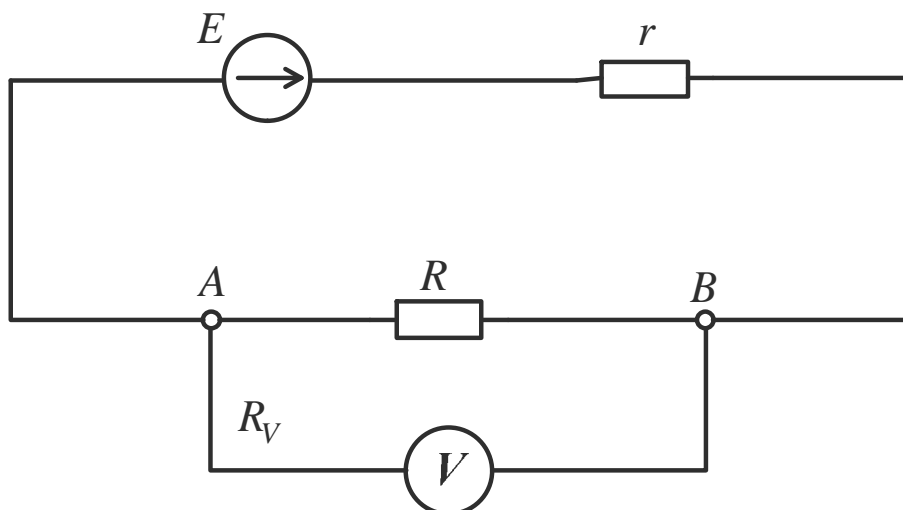


Рис. 13.11

Разберем вопрос о влиянии входного сопротивления измерительного прибора на цепь при подключении прибора. Пусть в схеме на рис. 13.11 необходимо измерить напряжение на внешнем сопротивлении R . До подключения к точкам AB вольтметра V по цепи протекал ток:

$$I = \frac{E}{r + R}.$$

При подключении вольтметра сопротивление между точками AB становится равным:

$$R_{AB} = \frac{RR_V}{R + R_V}.$$

Сопротивление R_{AB} меньше R , поэтому ток в цепи увеличивается, падение напряжения на внутреннем сопротивлении r также увеличивается. Поскольку ЭДС E остается неизменной, напряжение на внешнем сопротивлении уменьшается. Таким образом, в общем случае напряжение на сопротивлении R при отключенном вольтметре больше, чем напряжение, показываемое вольтметром (или каким-либо иным измерительным прибором). Анализ показывает, что относительная погрешность, обусловленная подключением прибора к цепи, определяется из следующего выражения:

$$\beta \% = \frac{rR}{R_V(r + R)} 100 \% . \quad (13.6)$$

Например, если вольтметр показывает 30 В, а член β равен 10 %, то это означает, что напряжение на сопротивлении R при отключенном вольтметре равно $30 + 0,1 \cdot 30 = 33$ В. Еще пример. Пусть $r = 10$ кОм; $R = 30$ кОм; $R_V = 50$ кОм. Определим относительную погрешность β , обусловленную подключением прибора к цепи:

$$\beta = \frac{rR}{R_V(r + R)} 100 \% = \frac{10 \cdot 30 \cdot 100}{50 \cdot (10 + 30)} = 15 \% . \quad (13.7)$$

Сопротивления r и R определяются параметрами цепи и изменены быть не могут, поэтому для уменьшения погрешности, обусловленной подключением прибора к цепи, необходимо увеличивать внутреннее сопротивление вольтметра R_V . Этого можно достичь, включив вольтметр через повторитель. При этом входное сопротивление вольтметра резко возрастает и погрешность β уменьшается.

Задание на предварительный расчет

1. Рассчитать в цепи на рис. 13.12 падение напряжения на сопротивлении $R_P = 30$ кОм при отключенном вольтметре V_3 , если $R_S = 100$ кОм; $U = 2$ В.

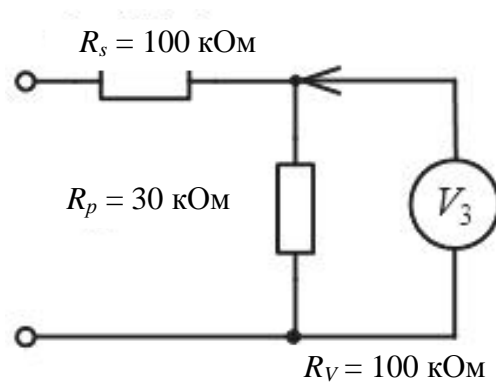


Рис. 13.12

2. Рассчитать показание вольтметра V_3 , если входное сопротивление вольтметра $R_V = 100 \text{ кОм}$.

3. Вывести формулу для коэффициента передачи по напряжению $H_U = \frac{U_2}{U_1}$ для схем 13.3 и 13.4.

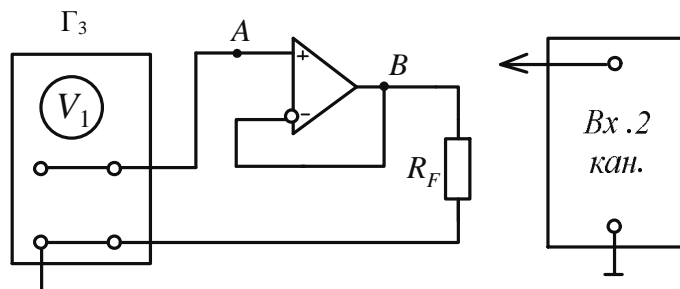


Рис. 13.13

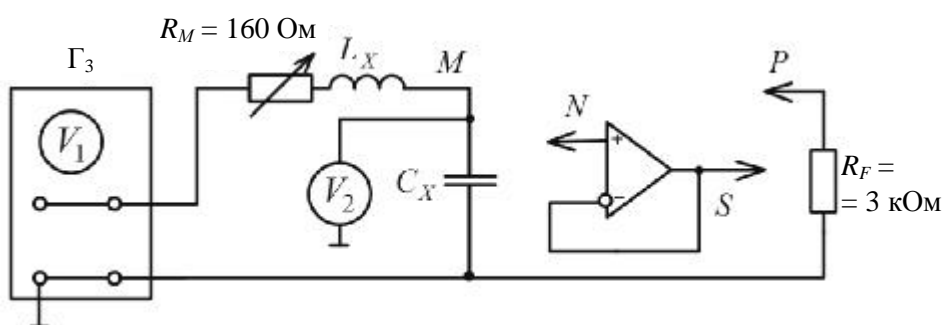


Рис. 13.14

4. Для цепи на рис. 13.14 выбрать значения L_X , C_X , из табл. 13.1. Рассчитать добротность контура для двух случаев: а) нагрузка R_F не подключена; б) нагрузка R_F подключена. Оценить, во сколько раз напряжение U изменится при подключении нагрузки.

Таблица 13.1

Вариант 1			Вариант 2		
Номер стенда	Емкость	Индуктивность	Номер стенда	Емкость	Индуктивность
1	C_A	L_A	1	C_K	L_A
2	C_B	L_A	2	C_B	L_H
3	C_D	L_B	3	C_B	L_B
4	C_B	L_D	4	C_K	L_H
5	C_K	L_D	5	C_B	$L_F + L_A$
6	$C_B + C_A$	L_H	6	$C_B + C_K$	L_H
7	C_K	L_B	7	$C_B + C_A$	L_A
8	C_A	L_H	8	C_B	$L_H + L_A$
9	C_D	L_H	9	C_B	L_A
10	$C_B + C_K$	L_A	10	C_D	$L_H + L_A$
11	C_D	L_F	11	$C_B + C_A$	L_B
12	C_K	L_F	12	C_K	L_B
13	C_B	L_B	13	C_B	$L_H + L_B$
Вариант 3			Вариант 4		
Номер стенда	Емкость	Индуктивность	Номер стенда	Емкость	Индуктивность
1	$C_D + C_A$	L_A	1	C_K	L_B
2	$C_B + C_A$	L_B	2	C_A	L_B
3	$C_A + C_K$	L_F	3	C_D	L_D
4	C_A	L_D	4	C_K	L_A
5	C_B	L_D	5	C_B	L_F
6	C_K	L_A	6	C_A	L_A
7	$C_K + C_D$	L_B	7	$C_B + C_A$	L_B
8	$C_B + C_D$	L_F	8	C_B	$L_H + L_A$
9	C_D	L_H	9	C_B	L_D
10	$C_B + C_H$	L_A	10	C_D	L_A
11	C_D	L_A	11	C_K	L_F
12	C_K	L_D	12	C_D	L_B
13	C_A	L_H	13	C_B	L_A

Задание на эксперимент

Экспериментально убедиться, что электронный повторитель напряжения не изменяет форму напряжения, приложенного к его входу, но значительно увеличивает входное сопротивление цепи, к которой подключен.

Порядок выполнения эксперимента

1. Собрать цепь по схеме на рис. 13.13. Вход второго канала осциллографа подключить к точке A . Переключатель «Каналы» на блоке ЭК установить в правое положение (второй канал). С помощью переключателя «Пф» и регулятора «Подстройка 2» на блоке Γ_2 получить напряжение треугольной формы. Проводник от второго гнезда второго канала перенести с точки A на точку B . Убедиться, что кривая осталась без изменений. Зарисовать изображения на входе и выходе повторителя.

Аналогичным образом устанавливать сигналы различных форм. Сравнить формы сигналов на входе и выходе повторителя. Убедиться, что форма напряжения на входе и выходе повторителя практически одинакова, т. е. никаких искажений повторитель не вносит.

2. Собрать цепь по схеме на рис. 13.14. Найти резонансную частоту по максимальному напряжению на конденсаторе C_X . На вольтметре V_1 установить такое напряжение, при котором вольтметр V_2 на резонансной частоте показывает не более 8 В. Соединить внешним проводником точки P и M . При этом внешнее сопротивление $R_F = 3$ кОм будет подключено параллельно конденсатору C_X и напряжение на конденсаторе резко уменьшится, что свидетельствует об уменьшении добротности цепи.

3. Подключить сопротивление нагрузки R_1 через повторитель. Для этого точку P соединить с точкой S , а точку N – с точкой M . Убедиться, что напряжение на конденсаторе останется при этом неизменным. Перенести входной зажим вольтметра V_2 с точки M на точку P . Убедиться, что напряжение на сопротивлении близко к напряжению на конденсаторе C_X .

4. Собрать цепь на рис. 13.15. На вольтметре V_1 установить напряжение $U_2 = 2$ В. Измерить напряжение на сопротивлении R_F один раз непосредственно вольтметром V_3 , входное сопротивление которого 10 кОм, а затем вольтметром, включенным через повторитель.

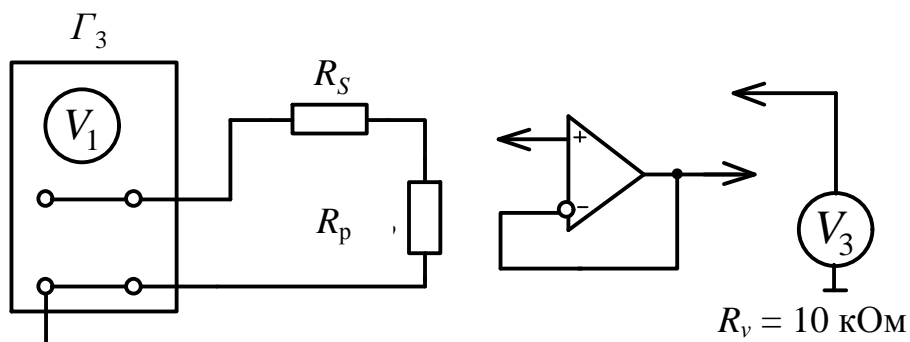


Рис. 13.15

5. Снять зависимость коэффициента передачи H_U плавного делителя напряжения (рис. 13.7 и 13.8), подключая сопротивление $R_H = 500$ Ом один раз непосредственно к движку делителя, а второй раз – через повторитель. Выбрать, равномерно поворачивая регулятор от левого крайнего до правого крайнего, 5–6 положений. Построить полученные зависимости, сравнить.

Обработка эксперимента

Сравнить результаты измерений, полученные в цепи с повторителем напряжения и без повторителя. Сделать выводы о значении повторителя напряжения в различных цепях.

Лабораторная работа № 14 ПОЛУЧЕНИЕ ПЕРИОДИЧЕСКИХ СИГНАЛОВ НЕСИНУСОИДАЛЬНОЙ ФОРМЫ

При подготовке к выполнению лабораторно-практической работы необходимо:

- 1) изучить [1, с. 159–162] или [2, с. 300–301];
- 2) изучить описание данной работы и подготовить протокол отчета;
- 3) ответить на вопросы для самопроверки.

Цель работы:

1. Экспериментально получить периодические напряжения негармонической формы.
2. Определить влияние амплитуд и начальных фаз гармонических составляющих на форму результирующей кривой.

Краткие пояснения

Получать периодические напряжения негармонической формы можно сложением нескольких напряжений гармонической формы с кратными частотами. Теоретически подобное сложение может быть выполнено путем соединения нескольких генераторов с различными частотами (рис. 14.1).

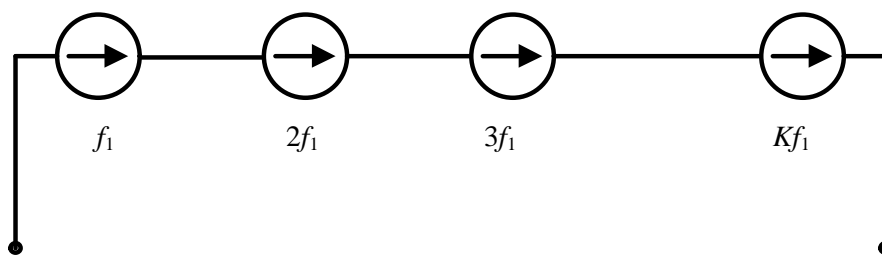


Рис. 14.1

Однако на практике указанная схема не используется, поскольку корпусные точки различных генераторов в данной цепи не могут быть соединены вместе, что приводит к значительным конструктивным неудобствам. Поэтому на практике источники соединяют между собой с помощью специального электронного устройства, называемого сумматором. Суммирование напряжения выполняется чаще всего с помощью операционного усилителя (рис. 14.2). Мгновенное напряжение

на выходе сумматора $u_2(t)$ пропорционально сумме мгновенных напряжений, подведенных к входным зажимам сумматора:

$$u_2(t) \approx u_1(t) + u_2(t) + u_3(t) + \dots + u_k(t).$$

Для выполнения экспериментов по сложению гармонических сигналов с различными частотами в универсальном стенде имеется специальный блок, называемый блоком умножения частоты (УЧ) (рис. 14.3). Включение питания этого блока производится тумблером «Умножитель частоты», находящимся на блоке питания.

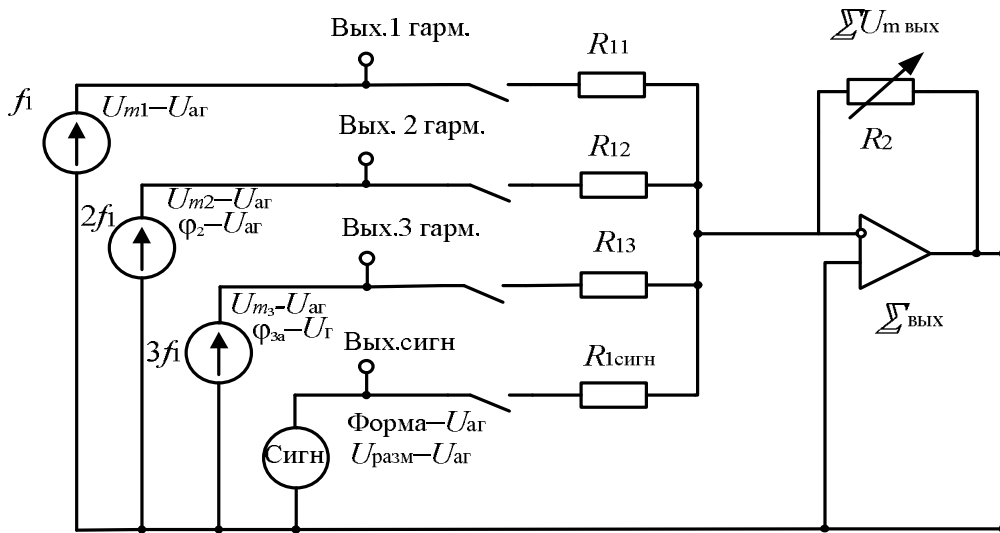


Рис. 14.2

Блок УЧ разделен на четыре отсека. К верхнему отсеку, обозначенному « f », подводится напряжение синусоидальной формы с периодом $T = 500$ мкс, т. е. частотой $f = 2$ кГц, вырабатываемой в блоках Г1 и Г2 генератора стенда. Посредине отсека находится тумблер, позволяющий подключать напряжение с частотой f (т. е. напряжение первой гармоники) к одному из входов сумматора. Левее тумблера имеется гнездо «Вых. 1 гарм.». Напряжение на этом гнезде не зависит от положения тумблера, а его размах можно изменять в некоторых пределах с помощью регулятора « U_m », находящегося выше гнезда. Начальная фаза напряжения первой гармоники ψ_1 не регулируется и остается постоянной. Мгновенные значения напряжений на выходном гнезде отсека « f » определяются из выражения $u_1 = U_{m1} \sin(\omega_1 t + \Psi_1)$, где U_m – максимальное значение напряжения первой гармоники, а $\omega_1 = 2 \cdot \pi \cdot f = 6,28 \cdot 2 \cdot 10^3$ 1/с.

Ниже отсека « f » находится отсек « $2f$ », в котором вырабатывается напряжение с частотой, в два раза большей частоты f . Размах этого напряжения можно изменять от нулевого до максимального с помощью регулятора « U_m », а начальную фазу с помощью регулятора « ϕ ». Как и в отсеке первой гармоники, напряжение на гнезде «Вых. 2 гарм.» не зависит от положения тумблера, также подключающего напряжение с частотой $2f$ к соответствующему входу сумматора.

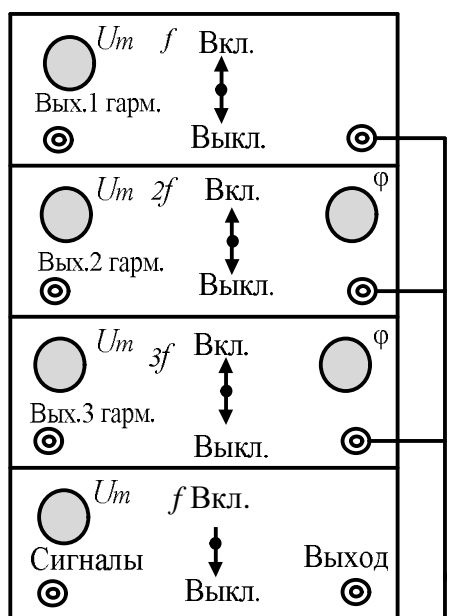


Рис. 14.3

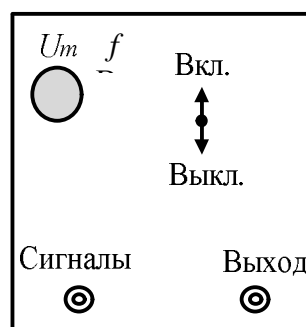


Рис. 14.4

Мгновенное напряжение на выходном гнезде определяется из выражения $u_2 = U_{m2} \sin(2\omega_1 t + \Psi_2)$.

Отсек третьей гармоники аналогичен отсеку второй гармоники. На его выходе получается напряжение $u_3 = U_{m3} \sin(3\omega_1 t + \Psi_3)$.

Нижний отсек имеет обозначение « $\sum f$ », что означает «суммированное напряжение». В этом отсеке находятся: регулятор « U_m », изменяющий выходное напряжение сумматора; тумблер «Вкл.–Выкл.»; гнезда «Сигналы» и «Выход» (рис. 14.4). К гнезду «Сигналы» подведено напряжение, снимаемое с выхода блока ГЗ. Таким образом, форма напряжения на гнезде «Сигналы» определяется положением переключателя « Π_ϕ » на блоке Г2, а размах напряжения – положением регулятора «Вых. напр.» на блоке ГЗ, и никак не зависит от положения регуляторов во всех трех отсеках блока умножения частоты и регулятора « U_m », конструктивно размещенного в этом же отсеке.

С помощью тумблера напряжение с гнезда «Сигналы» подключается к соответствующему входу сумматора. Следовательно, если тумблер в нижнем отсеке находится в положении «Выкл.», то на вход сумматора могут быть поданы напряжения с частотами f , $2f$, $3f$ в зависимости от положений тумблеров в отсеках первой, второй и третьей гармоник. Если переключатель находится в положении «Вкл.», то к этим напряжениям прибавляется напряжение той формы, которая определяется положением переключателя « P_ϕ » и, в свою очередь, состоит из целого ряда гармонических составляющих. Следовательно, складывая напряжения в различных комбинациях, можно получать сигналы весьма разнообразных форм. Гнездо «Выход» подключено к выходу сумматора. Поэтому размах суммарного напряжения можно изменять от нулевого до максимального с помощью регулятора « U_m », находящегося в этом отсеке.

Задание на эксперимент

1. Проверить работу умножителя частоты (УЧ). Для этого проделать следующее.

1.1. На блоке питания включить тумблеры: «Сеть», «Генератор», «Коммутатор-осциллограф», «Умножитель частоты». На блоке Г1: тумблер «Генератор» установить в позицию «Внутр.». На блоке Г2: переключатель « P_ϕ » – в положение «2 кГц». На блоке Г3: тумблер «Пределы» – в положение «1 В»; на вольтметре VI установить напряжение 0,9 В; на блоке умножения частоты все тумблеры – в положении «Выкл.» (нижние), все регуляторы повернуть до отказа по часовой стрелке. На блоке ЭК: тумблер «Каналы» – в среднее положение, тумблеры «Ослабление» – в положение «1 : 10», тумблеры первого канала и «Вход X» – в положение «Внутр.». Внешним проводником соединить гнезда «Вх. 2 канала» с гнездом «Вых. 1 гарм.» на блоке УЧ. Остальные регуляторы на ЭК (электронный коммутатор) и на ЭЛТ (электронно-лучевая трубка) установить в такие положения, при которых на экране получаются две синусоиды с размахом по три клетки каждая. Регулятор «Усил. X» установить в положение, при котором изображения по горизонтали оказываются в пределах сетки на экране осциллографа, а регулятор «Развертка» – в положение, при котором на экране укладываются два периода синусоидальной кривой. Установить изображение первого канала (т. е. напряжение от блока Г2) выше середины экрана, а второго канала (напряжение с гнезда

«Вых. 1 гарм.» на блоке УЧ) – ниже середины. Убедиться, что оба изображения совпадают по частоте и по форме.

1.2. Поворачивая регулятор « U_m » первой гармоники, убедиться что размах синусоиды на втором канале осциллографа изменяется. Повернуть регулятор « U_m » до отказа по часовой стрелке (т. е. в положение наибольшего напряжения).

1.3. Проводник, идущий от гнезда «Вх. 2 канала», перенести с гнезда «Вых. 1 гарм.» на гнездо «Вых. 2 гарм.», при этом на втором канале осциллографа окажется синусоидальная кривая с частотой, в 2 раза большей, чем у синусоиды на первом канале и, следовательно, у синусоиды первой гармоники. Проверить изменение амплитуды регулятором « U_m » второй гармоники и начальной фазы – регулятором « ϕ » (начальный фазный угол отсчитывают между началом синусоиды и вертикальной светящейся линией, находящейся в левой стороне экрана осциллографа и являющейся координатной осью). Убедиться, что начальный фазный угол второй гармоники изменяется не менее, чем на 90° . Зарисовать изображения первой и второй гармоник при минимальном и максимальном значении начальных фазных углов. По окончании эксперимента регуляторы « U_m » и « ϕ » второй гармоники повернуть до отказа против часовой стрелки.

1.4. Прodelать аналогичные операции с напряжением третьей гармоники.

1.5. Вход второго канала осциллографа соединить с гнездом «Выход» сумматора, все тумблеры на блоке УЧ установить в положение «Выкл.» (нижнее), регулятор амплитуды первой гармоники повернуть до отказа по часовой стрелке, а регулятор « U_m » выходного напряжения сумматора, находящийся в левой части нижнего отсека блока УЧ, – в среднее положение. Напряжения всех гармоник от входов сумматора при этом отключены, поэтому напряжение на выходе сумматора, а следовательно, и на втором канале осциллографа, будет отсутствовать. Включить тумблер третьей гармоники, повернуть регулятор « U_m » по часовой стрелке до отказа, при этом на выходе сумматора и на втором канале осциллографа появится синусоидальная кривая с частотой, в 3 раза большей, чем частота первой гармоники. Тумблер «Каналы» на ЭК перевести в положение «2».

Примечание. Если изображение на экране «обрезается» снизу или сверху, регулятор « U_m » выходного напряжения в отсеке сумматора следует поворачивать против часовой стрелки до тех пор, пока ограничение не исчезнет.

Регулятор « U_m » третьей гармоники повернуть против часовой стрелки, выключить тумблер третьей гармоники.

1.6. Включить тумблер второй гармоники, поворачивая регулятор « U_m » по часовой стрелке, убедиться, что напряжение второй гармоники на выходе сумматора имеется. Регулятор « U_m » повернуть против часовой стрелки, тумблер перевести в положение «Выкл.».

2. Получить на выходе сумматора несинусоидальную кривую, содержащую первую и вторую гармоники $u(t) = U_{m1}(\omega t + \psi_1) + U_{m2} \times \sin(2\omega t + \psi_2)$ при двух значениях начальной фазы ψ_2 . Зарисовать отдельно каждую составляющую и суммарную кривую в одном масштабе.

Обратите внимание: поскольку вторая гармоника имеет четный номер, результирующая кривая будет несимметричной относительно оси x .

3. Получить на выходе сумматора несинусоидальную кривую, содержащую первую и третью гармоники. Результирующая кривая будет симметрична относительно оси x . Эксперимент выполнить аналогично п. 2.

4. Получить на выходе сумматора кривую, содержащую первую, вторую и третью гармоники. Эксперимент выполнить аналогично п. 2.

Обработка результатов эксперимента

Для всех кривых, полученных в эксперименте, рассчитать действующее и среднее по модулю значения. Сделать вывод о влиянии начальной фазы гармоник на эти значения.

Вопросы для самопроверки

1. Зависят ли от начальных фаз гармоник:
 - а) амплитуда;
 - б) действующее значение;
 - в) среднее по модулю значение несинусоидальной кривой.

Лабораторно-практическая работа № 15 ЭЛЕКТРИЧЕСКИЕ ЦЕПИ, СОДЕРЖАЩИЕ ИСТОЧНИК НЕСИНУСОИДАЛЬНОГО НАПРЯЖЕНИЯ

При подготовке к выполнению лабораторно-практической работы необходимо:

- 1) изучить [1, с. 159–170] или [2, с. 299–304], или [3, с. 297–314];
- 2) изучить описание данной работы;
- 3) выполнить предварительный расчет и подготовить протокол;
- 4) ответить на вопросы для самопроверки.

Цель работы:

1. Экспериментально получить АЧХ (амплитудочастотную характеристику) периодических несинусоидальных сигналов.
2. Исследовать влияние индуктивности и емкости на форму тока в цепи при периодическом несинусоидальном воздействии.

Краткие пояснения

Любая периодическая функция, отвечающая условиям Дирихле, может быть представлена в виде бесконечного тригонометрического ряда Фурье:

$$f(t) = A_0 + \sum_1^{\infty} A_{km} \sin(k\omega t + \psi_k), \quad (15.1)$$

где A_0 – постоянная составляющая; k – номер гармоники; A_{km} – амплитуда k -й гармоники; ψ_k – начальная фаза k -й гармоники; $\omega = \frac{2\pi}{T}$ – основная частота несинусоидальной функции. Тот же ряд можно представить в виде синусных и косинусных составляющих:

$$f(t) = A_0 + \sum_1^{\infty} B_{km} \sin k\omega t + \sum_1^{\infty} C_{km} \cos k\omega t. \quad (15.2)$$

Коэффициенты ряда Фурье вычисляются по формулам:

$$A_0 = \frac{1}{T} \int_{-\frac{T}{2}}^{\frac{T}{2}} f(t) dt; \quad (15.3)$$

$$B_{km} = \frac{2}{T} \int_{-\frac{T}{2}}^{\frac{T}{2}} f(t) \sin k\omega t dt; \quad (15.4)$$

$$C_{km} = \frac{2}{T} \int_{-\frac{T}{2}}^{\frac{T}{2}} f(t) \cos k\omega t dt. \quad (15.5)$$

Переход от второй формы ряда Фурье (15.2) к первой (15.1) осуществляется по формулам:

$$A_{km} = \sqrt{B_{km}^2 + C_{km}^2}; \quad \psi = \arctg \frac{C_{km}}{B_{km}}, \quad (15.6)$$

или в комплексной форме:

$$A_{km} = B_{km} + jC_{km} = A_{km} e^{j\psi k}. \quad (15.6a)$$

Графоаналитический метод определения гармоник ряда Фурье

Графоаналитический метод основан на замене определенного интеграла суммой конечного числа слагаемых. С этой целью весь период функции $f(t)$, равный 2π радианам, делят на четное число равных частей n :

$$\Delta\omega t = \frac{2\pi}{n}.$$

Тогда коэффициенты ряда Фурье рассчитывают по формулам:

$$A_0 = \frac{1}{n} \sum_{p=1}^n f_p(\omega t); \quad (15.7)$$

$$B_{km} = \frac{2}{n} \sum_{p=1}^n f_p(\omega t) \sin_p k\omega t; \quad (15.8)$$

$$C_{km} = \frac{2}{n} \sum_{p=1}^n f_p(\omega t) \cos_p k\omega t. \quad (15.9)$$

Пример расчета приведен в [1, с. 163–165].

Разложение в ряд Фурье простейших из наиболее часто встречающихся в электротехнике кривых приводится в виде таблиц в учебниках и задачниках по ТОЭ (см. также приложение к лабораторно-практической работе № 15).

Совокупность гармонических составляющих несинусоидальной периодической функции называется ее дискретным частотным спектром. Зависимость амплитуд $A_{km}(k\omega)$ называется амплитудочастотным спектром (АЧХ); зависимость начальных фаз $\psi_k(k\omega)$ – фазочастотным спектром (ФЧХ).

Для удобства сравнения АЧХ несинусоидальных функций строят в относительных единицах:

$$\frac{U_{m(k)}}{U_{m(1)}}; \quad \frac{\omega(k)}{\omega(1)} = \frac{k\omega(1)}{\omega(1)} = k.$$

На рис. 15.1 приведен спектр сигнала прямоугольной формы, разложение в ряд Фурье которого имеет следующий вид:

$$u(t) = \frac{4U_m}{\pi} (\sin \omega_1 t + \frac{1}{3} \sin 3\omega_1 t + \frac{1}{5} \sin 5\omega_1 t + \dots). \quad (15.10)$$

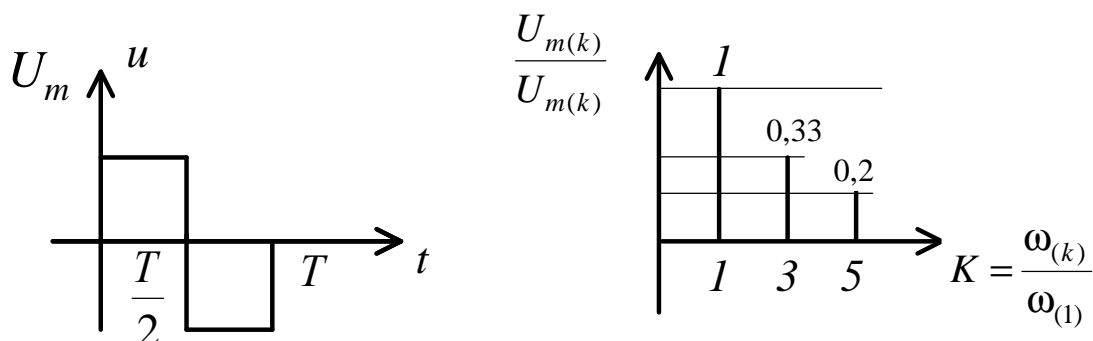


Рис. 15.1

Действующее и среднее по модулю значение несинусоидальной функции

Действующее значение:

$$A = \sqrt{\frac{1}{T} \int_0^T f^2(t) dt}. \quad (15.11)$$

После подстановки $f(t)$ в виде ряда Фурье и интегрирования получим:

$$A = \sqrt{A_{2(0)}^2 + \sum_1^n A^2_{(k)}}, \quad (15.12)$$

где $A_{(k)} = \frac{A_{m(k)}}{\sqrt{2}}$ – действующее значение синусоиды k -й гармоники.

Пусть, например, ЭДС генератора представлена рядом Фурье:

$$e(t) = E_{m(1)} \sin(\omega_1 t + \psi_1) + E_{m(2)} \sin(3\omega_1 t + \psi_3) + E_{m(3)} \sin(5\omega_1 t + \psi_5).$$

Действующее значение ЭДС:

$$E = \sqrt{\frac{E_{m(1)}^2 + E_{m(3)}^2 + E_{m(5)}^2}{2}}. \quad (15.13)$$

Среднее по модулю значение несинусоидальной функции равно:

$$A_{\text{cp}} = \frac{1}{T} \int_0^T |f(t)| dt, \quad (15.14)$$

и в общем случае не совпадает с постоянной составляющей ряда Фурье A_0 . Величина A_{cp} зависит от начальных значений гармонических составляющих ψ_k . Среднее по модулю значение можно рассчитать, или интегрируя ряд Фурье согласно (15.15), или графоаналитическим методом:

$$A_{\text{cp}} = \frac{1}{n} \sum_{p=1}^n |f_p(\omega t)|. \quad (15.15)$$

Коэффициенты, характеризующие форму несинусоидальной кривой

1. Коэффициент формы $K_{\text{ф}}$ определяется как отношение действующего значения к среднему по модулю:

$$K_{\text{ф}} = \frac{A}{A_{\text{cp}}}; \quad \text{для синусоиды } K_{\text{ф}} = 1,11. \quad (15.16)$$

2. Коэффициент амплитуды $K_{\text{А}}$ – отношение максимального к действующему значению функции:

$$K_A = \frac{A_{\text{макс}}}{A}; \quad \text{для синусоиды } K_A = \sqrt{2}. \quad (15.17)$$

3. Коэффициент искажения $K_{\text{И}}$ – отношение действующего значения первой гармоники к действующему значению всей кривой:

$$K_{\text{И}} = \frac{A_{(1)}}{A}; \quad \text{для синусоиды } K_{\text{И}} = 1. \quad (15.18)$$

4. Коэффициент высших гармоник $K_{\text{В}}$ – это отношение действующего значения высших гармоник ($k \geq 2$) к действующему значению первой:

$$K_{\text{В}} = \sqrt{\frac{\sum_{k=2}^n A_{(k)}^2}{A_{(1)}^2}}; \quad \text{для синусоиды } K_{\text{В}} = 0. \quad (15.19)$$

Измерение напряжений в цепи несинусоидального тока

Измерение несинусоидальных напряжений приборами различных систем могут дать неодинаковые результаты.

Приборы магнитоэлектрической системы измеряют постоянную составляющую, а с выпрямителями – среднее по модулю.

Приборы электродинамической, электромагнитной и тепловой систем реагируют на действующее значение измеряемой величины.

Электронные приборы с выпрямителем и магнитоэлектрической регистрирующей частью в цепи синусоидального тока измеряют действующее значение, т. е. их шкалы градуируют: $U_V = 1,11 \cdot U_{\text{ср}}$. Если на входе вольтметра включен конденсатор, задерживающий постоянную составляющую, то показание такого вольтметра:

$$U_V = 1,11 \cdot (u_{\text{ср}} - u_0). \quad (15.20)$$

Расчет линейных цепей с несинусоидальными источниками

Пусть несинусоидальная ЭДС представлена рядом Фурье:

$$e(t) = E_0 + e_{(1)} + e_{(2)} + \dots$$

В этом случае источник можно рассматривать как последовательное соединение разночастотных источников ЭДС (рис. 15.2).

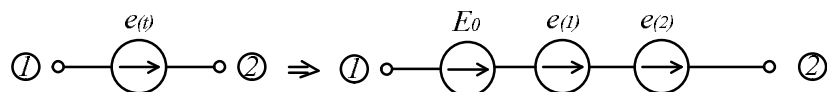


Рис. 15.2

Расчет выполняется методом наложения: для каждой составляющей отдельно. Для расчета применяют любой из методов расчета цепей постоянного и синусоидального тока.

Следует учитывать, что реактивные сопротивления элементов схемы зависят от номера гармоники. Так, сопротивление индуктивности $X_{L(k)} = k\omega_1 L = kX_{L(1)}$ возрастает пропорционально номеру гар-

моники, а сопротивление емкости $X_{c(k)} = \frac{1}{k\omega_1 c} = \frac{X_{c(1)}}{k}$ – уменьшается.

При расчете каждой из гармоник можно применять комплексный метод, строить векторные диаграммы только для каждой гармоники отдельно. *Недопустимо* сложение векторов напряжений или токов разных гармоник, так как векторы разных гармоник вращаются с разной скоростью $k\omega$. Результат расчета токов и напряжений может быть представлен суммой гармонических составляющих, т. е. рядом Фурье.

Задание на предварительный расчет

1. Представить в виде ряда Фурье кривую напряжения, указанную в табл. 15.1 согласно номеру стенда. Учесть пять первых гармоник. Построить гармонические составляющие на одном графике, просуммировать. Сравнить полученную кривую с исходной, оценить погрешность разложения. Рассчитать коэффициент искажения $K_{И}$.

2. Рассчитать гармоники тока в цепи с несинусоидальным входным напряжением для схем (рис. 15.3 и 15.4.) Исходные данные для расчета указаны в табл. 15.2 согласно номеру стенда. Результаты расчета занести в табл. 15.3.

3. Построить друг под другом линейчатые спектры (АЧХ) несинусоидального напряжения и тока в цепи R, L и R, C , рассчитанные в п. 2. Определить коэффициент искажения $K_{И}$. Сравнить АЧХ и коэффициенты искажения $K_{И}$ токов и входного напряжения, сделать вывод о влиянии индуктивности и емкости на форму тока. Для удобства сравнения АЧХ строят в относительных единицах.

Нормирование амплитуд гармонических составляющих напряжения или тока выполняется по следующей формуле:

$$\frac{U_{m(k)}}{U_{m(1)}}; \frac{I_{m(k)}}{I_{m(1)}}.$$

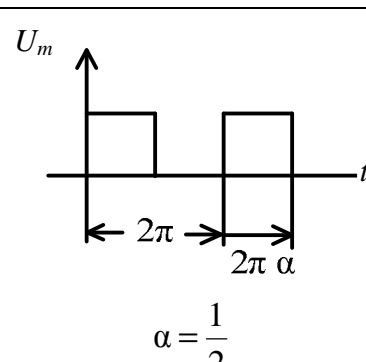
Нормирование частот: $\frac{\omega(k)}{\omega(1)} = k$, где k – номер гармоники.

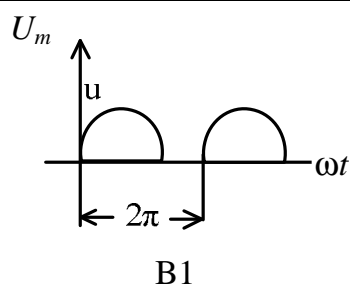
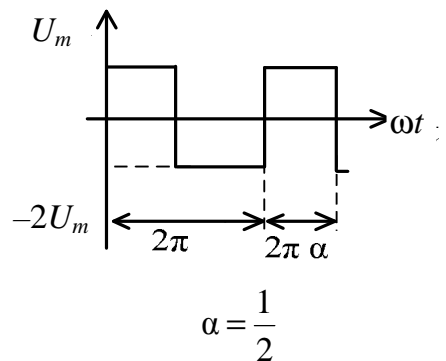
Результаты расчета занести в табл. 15.1.

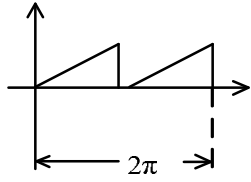
Таблица 15.1

Исследуемая величина	Несинусоидальное напряжение		Ток в цепи R, L		Ток в цепи R, C		Ток в цепи R	
	теория	эксперимент	теория	эксперимент	теория	эксперимент	теория	эксперимент
Показание электронного прибора								
Относительные значения амплитуд гармонических составляющих $A_{кМ}/A_{1М}$	$K = 1$							
	$K = 2$							
	$K = 3$							
	$K = 4$							
	$K = 5$							

Таблица 15.2

Номер стенда	$u(t)$	L, R	C, R
1	 <p style="text-align: center;">$\alpha = \frac{1}{2}$</p>	L_A $R = 2\omega L_A$	C_A $R = \frac{1}{2\omega C_A}$

Номер стенда	$u(t)$	L, R	C, R
2	B1: $\alpha = \frac{1}{3}$	L_A $R = 2\omega L_A$	C_A $R = \frac{1}{3\omega C_A}$
3	B1: $\alpha = \frac{1}{4}$	L_B $R = \frac{1}{2}\omega L_B$	C_F $R = \frac{1}{2\omega C_H}$
4	B1: $\alpha = \frac{1}{5}$	L_H $R = 2\omega L_H$	C_H $R = \frac{1}{2\omega C_H}$
5	 <p style="text-align: center;">B1</p>	L_H $R = 0,4\omega L_H$	C_H $R = \frac{1}{3\omega C_H}$
6	 <p style="text-align: center;">$\alpha = \frac{1}{2}$</p>	L_D $R = \frac{1}{3}\omega L_D$	C_D $R = \frac{1}{\omega C_D}$
7	B6: $\alpha = \frac{1}{3}$	L_F $R = \frac{\omega L_f}{2}$	C_B $R = \frac{1}{3\omega C_B}$
8	B6: $\alpha = \frac{1}{4}$	$L_A + L_B$ $R = \frac{\omega(L_A + L_B)}{2}$	C_B $R = \frac{1}{\omega C_B}$

Номер стенда	$u(t)$	L, R	C, R
9	B7: $\alpha = \frac{1}{5}$	$L_A + L_B$ $R = \omega(L_A + L_B)$	C_D $R = \frac{1}{2\omega C_D}$
10	B5	L_A $R_H = \frac{\omega L_A}{2}$	C_B $R_H = \frac{1}{\omega C_B}$
11		L_F $R_H = \frac{1}{2}\omega L_F$	C_B $R_H = \frac{1}{\omega C_H}$
12	B11	L_F $R_H = \frac{1}{3}\omega L_F$	C_D $R_H = \frac{1}{2} \frac{1}{\omega C_D}$

Примечание. Для всех случаев частота $f = 2$ кГц.

Порядок работы

1. Собрать цепь (рис. 15.3). Зарисовать форму тока и его спектр. Определить амплитуды гармонических составляющих в относительных единицах. Определить действующее значение тока (показание вольтметра V_2 разделить на величину сопротивления R). Результаты занести в табл. 15.2.

2. Собрать цепь (рис. 15.4). Выполнить эксперимент, аналогичный п. 1. Результаты занести в табл. 15.1.

3. В цепи на рис. 15.2 вместо конденсатора включить активное сопротивление того же порядка, что и R . Выполнить эксперимент, аналогичный п. 1.

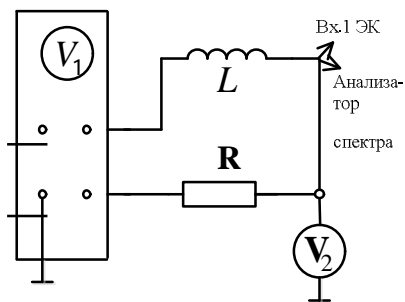


Рис. 15.3

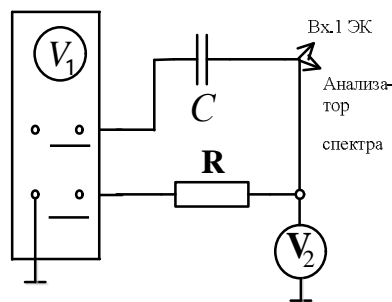


Рис. 15.4

Методические указания

1. При выполнении пп. 1–3 входное напряжение устанавливать такой величины, чтобы на вход анализатора спектра подавался сигнал с напряжением 0,3–0,5 В.

2. В каждом эксперименте определить масштабы по оси Y для первого и второго каналов с помощью тарированного напряжения.

Обработка результатов измерения

1. Графоаналитическим методом разложить кривую тока, полученную в п. 2 задания на эксперимент, на гармонические составляющие, ограничившись вычислением двух гармоник и постоянной составляющей. Построить АЧХ в относительных единицах и сравнить с предварительным расчетом.

2. Сравнить форму тока в цепи R, L и цепи R, C с формой напряжения на входе цепи. Оценить расхождение в процентах и объяснить причину расхождения.

3. Сравнить АЧХ тока в цепи R, L и в цепи R, C , полученные экспериментально и рассчитанные теоретически. Оценить расхождение в процентах, и объяснить причину расхождения.

4. Сравнить АЧХ тока в цепи R, L и цепи R, C с АЧХ входного напряжения.

Рассчитать коэффициенты искажения сигнала напряжения и токов по следующей формуле:

$$K_{И} = \frac{\sqrt{A_{m2}^2 + A_{m3}^2 + A_{m4}^2 + A_{m5}^2 + \dots}}{A_{m1}},$$

где A_{mk} – амплитуда тока или напряжения k -й гармоники.

Сделать выводы о влиянии индуктивностей, емкостей и активных сопротивлений на спектральный состав и коэффициент искажения тока в цепи.

4. Рассчитать показание входного вольтметра V_1 и вольтметра V_2 в цепи R, C и сравнить с экспериментом.

Вопросы для самопроверки

1. Запишите формулу ряда Фурье в тригонометрической форме и формулы определения коэффициентов ряда Фурье.

2. Запишите формулу расчета действующего значения напряжения и тока в цепи периодического несинусоидального тока.

3. Что показывают приборы электромагнитной, магнитоэлектрической и тепловой систем в цепи несинусоидального тока? Что показывают электронные приборы?

4. Как определить коэффициент искажений несинусоидальных сигналов?

5. Каким образом влияют на коэффициент искажений:

а) активные сопротивления; б) индуктивность; в) емкость?

Приложение к лабораторно-практической работе № 15

Часть 1. Примеры расчета цепей несинусоидального тока

Задача 1

На вход четырехполюсника подается напряжение $u_1(t) = |U_{m1} \sin \omega t|$ после двухполупериодного выпрямления (рис. П.1.1):

$$U_{m1} = 100\sqrt{2} \text{ В}; x_{c(1)} = 2k = 100 \text{ Ом}; x_{L(1)} = 25 \text{ Ом}.$$

Рассчитать и построить АЧХ и ФЧХ входного напряжения $U_1(j\omega)$, выходного $U_2(j\omega)$ и коэффициента передачи по напряжению $H_U(j\omega)$. Определить эквивалентные синусоиды входного тока и напряжения.

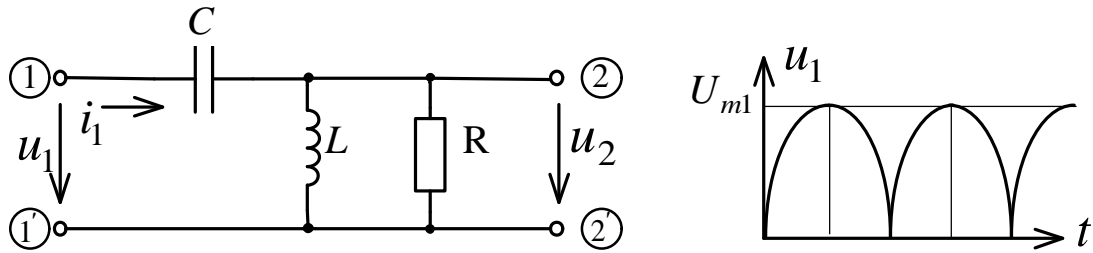


Рис. П.1.1

Решение

1. Представим $u_1(t)$ в виде ряда Фурье, ограничившись первыми тремя членами ряда. Табличное разложение (см. приложение к лабораторно-практической работе № 12) задается для косинусоиды $u(t) = |U_m \cos \omega t|$, следовательно, необходимо сместить время на $t_0 = -\frac{T}{4}$. В результате получим:

$$\begin{aligned}
 u_1(t) &= \frac{4U_m}{\pi} \left[\frac{1}{2} + \frac{1}{3} \cos 2\omega t \left(t - \frac{T}{4} \right) - \frac{1}{15} \cos 4\omega t \left(t - \frac{T}{4} \right) \right] = \\
 &= 90 - 60 \cos 2\omega t - 12 \cos 4\omega t, \text{ В}
 \end{aligned}$$

2. Выполним расчет режима четырехполюсника для каждой гармоники отдельно:

$$k = 0;$$

$$U_{1(0)} = 90 \text{ В}; \quad x_L = k\omega L = 0; \quad x_C = \frac{1}{k\omega C} = \infty;$$

$$I_{1(0)} = 0; \quad U_{2(0)} = 0;$$

$$H_{U(0)} = \frac{U_{2(0)}}{U_{1(0)}} = 0; \quad P_{(0)} = 0;$$

$$k = 2;$$

$$U_{1(2)} = \frac{60}{\sqrt{2}} e^{-j90} \text{ В}; \quad x_{L(2)} = 2x_{L(1)} = 50 \text{ Ом};$$

$$x_{C(2)} = \frac{x_{C(1)}}{2} = 50 \text{ Ом}.$$

Рассчитаем токи методом преобразования:

$$\underline{z}_{n(2)} = \frac{R \cdot jx_{L(2)}}{R + jx_{L(2)}} = \frac{50 \cdot j50}{50 + j50} = 25 + j25, \text{ Ом};$$

$$\underline{z}_{\text{BX}(2)} = \underline{z}_{n(2)} - jx_{c(2)} = 25 - j25, \text{ Ом}.$$

Входной ток:

$$\underline{I}_{1(2)} = \frac{\underline{U}_{1(2)}}{\underline{z}_{\text{BX}(2)}} = \frac{60e^{-j90^\circ}}{\sqrt{2}(25 - j25)} = 1,2e^{-j45^\circ}, \text{ А}.$$

Напряжение на нагрузке:

$$\underline{U}_{2(2)} = \underline{I}_{1(2)} \cdot \underline{z}_{n(2)} = 1,2e^{-j45^\circ} \cdot 25\sqrt{2}e^{j45^\circ} = 42 \text{ В}.$$

Коэффициент передачи по напряжению:

$$H_{U(2)} = \frac{U_{2(2)}}{U_{1(2)}} = \frac{42 \cdot \sqrt{2}}{60 \cdot e^{-j90^\circ}} = 1 \cdot e^{j90^\circ}.$$

Мощность источника питания:

$$S_{(2)} = \underline{U}_{1(2)} \cdot \underline{I}_{1(2)}^* = \frac{60}{\sqrt{2}} e^{-j90^\circ} \cdot 1,2e^{j45^\circ} = 50,9e^{-j45^\circ} = 36 - j36, \text{ ВА};$$

$$P_{1(2)} = 36 \text{ Вт}; \quad Q_{1(2)} = -36 \text{ ВАР};$$

$$k = 4;$$

$$\underline{U}_{1(4)} = \frac{12}{\sqrt{2}} e^{-j90^\circ}, \text{ В};$$

$$x_{L(4)} = 4x_{L(1)} = 100 \text{ Ом}; \quad x_{c(4)} = \frac{x_{c(1)}}{4} = 25 \text{ Ом};$$

$$\underline{z}_{n(4)} = \frac{R \cdot jx_{L(4)}}{R + jx_{L(4)}} = \frac{50 \cdot j100}{50 + j100} = 40 + j20 = 44,7e^{j26,6^\circ}, \text{ Ом}.$$

Входное сопротивление:

$$\underline{z}_{\text{BX}(4)} = \underline{z}_{n(4)} - jx_{c(4)} = 40 - j5 = 40,5e^{-j7,1^\circ}, \text{ Ом}.$$

Входной ток:

$$\underline{I}_{1(4)} = \frac{\underline{U}_{1[4]}}{\underline{z}_{BX(4)}} = \frac{12e^{-j90^\circ}}{\sqrt{2} \cdot 40,5e^{-j7,1^\circ}} = 0,21e^{-j82,9^\circ}, \text{ А.}$$

Напряжение на нагрузке:

$$\underline{U}_{2(4)} = \underline{I}_{1(4)} \cdot \underline{z}_{n(4)} = 9,4e^{-j55,9^\circ}, \text{ В.}$$

Коэффициент передачи по напряжению:

$$\underline{H}_{u(4)} = \frac{\underline{U}_{2(4)}}{\underline{U}_{1(4)}} = 1,1e^{-j34,1^\circ}.$$

Мощность источника питания:

$$S_{(4)} = \underline{U}_{1(4)} \cdot \underline{I}_{1(4)}^* = \frac{12}{\sqrt{2}} e^{-j90^\circ} \cdot 0,21e^{j82,9^\circ} = 1,79e^{-j7,1^\circ} = 1,78 - j0,22 \text{ ВА;}$$

$$P_{(4)} = 1,78 \text{ Вт; } Q_{(4)} = -0,22 \text{ ВАР.}$$

3. Совместное рассмотрение полученных решений:

3.1. АЧХ и ФЧХ $\underline{U}_1(j\omega)$, $\underline{U}_2(j\omega)$, $\underline{H}_u(j\omega)$ (рис. П.1.2).

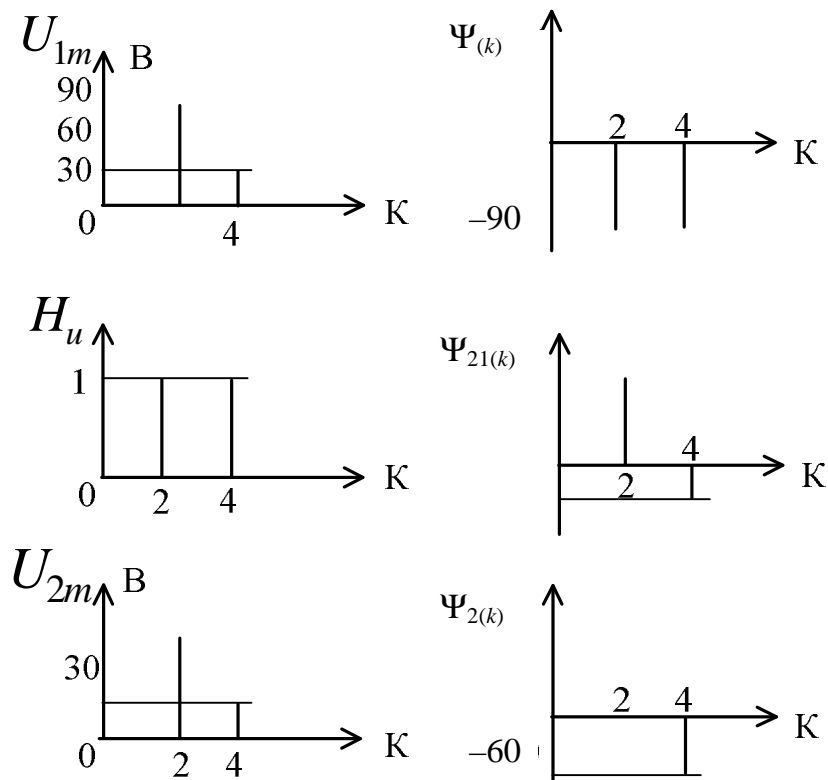


Рис. П.1.2

3.2. Мгновенное значение напряжение на нагрузке:

$$u_{2(t)} = 60 \cdot \sin 2\omega t + 13,2 \cdot \sin(4\omega t - 55,9^\circ), \text{ В.}$$

Мгновенное значение входного тока:

$$i_1(t) = 1,2\sqrt{2} \sin(2\omega t - 45^\circ) + 0,21\sqrt{2} \sin(4\omega t - 82,9^\circ), \text{ А.}$$

3.3. Рассчитаем эквивалентные синусоиды для переменных составляющих входного напряжения и тока.

Действующее значение переменной составляющей входного напряжения:

$$u_1 = \sqrt{U_{1(2)}^2 + u_{1(4)}^2} = \sqrt{\frac{60^2 + 12^2}{2}} = 43,3 \text{ В.}$$

Действующее значение входного тока:

$$I_1 = \sqrt{I_{1(2)}^2 + I_{1(4)}^2} = \sqrt{1,2^2 + 0,21^2} = 1,22 \text{ А.}$$

Активная мощность переменной составляющей источника питания:

$$P = \sum_1^k P_{(k)} = P_{(2)} + P_{(4)} = 38 \text{ Вт.}$$

Реактивная мощность источника питания:

$$\pm Q = \pm \sum_1^k Q_{(k)} = -36,0 - 0,22 = -36,22 \text{ ВАР.}$$

Коэффициент мощности:

$$\cos \theta = \frac{P_1}{U_1 I_1} = \frac{38}{43,3 \cdot 1,22} = 0,72;$$

$$\theta = -43^\circ.$$

Знак «минус» взят из физических соображений. Поскольку реактивная мощность $Q < 0$, характер цепи емкостный и сдвиг фаз между напряжением и током отрицательный: $\theta < 0$, ток опережает напряжение на 43° .

Задача 2

На вход двухполюсника подключается напряжение несинусоидальной формы (рис. П.1.3):

а) $u(t) = 10 + 100\sqrt{2} \sin \omega t + 50\sqrt{2} \sin 2\omega t + 40\sqrt{2} \sin 3\omega t$, В;

б) $u(t) = 10 + 100\sqrt{2} \sin \omega t - 50\sqrt{2} \sin 2\omega t - 40\sqrt{2} \sin 3\omega t$, В.

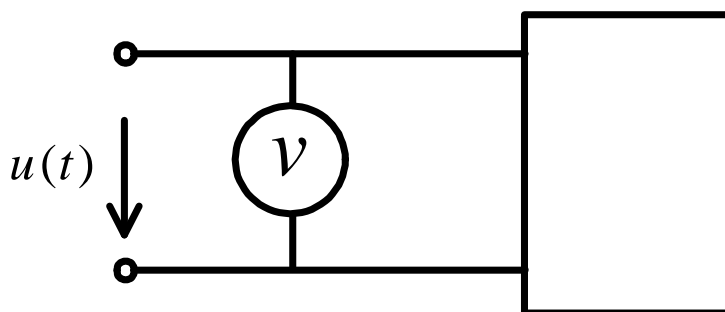


Рис. П.1.3

Рассчитать показание вольтметра для двух случаев:

- 1) прибор электромагнитной системы;
- 2) прибор электронной системы, имеющий входную емкость и реагирующий на среднее по модулю значение сигнала.

Решение

1. Приборы электромагнитной системы показывают действующее значение измеряемой величины. Следовательно, показание прибора не зависит от начальных фаз гармонических составляющих и для случая а) и б) одинаково и равно:

$$U_V = \sqrt{U_{(0)}^2 + U_{(1)}^2 + U_{(2)}^2 + U_{(3)}^2} = \sqrt{10^2 + 100^2 + 50^2 + 40^2} = 119,2 \text{ В.}$$

2. Прибор электронной системы в цепи синусоидального тока показывает действующее значение:

$$U_V = \left[\frac{1}{T} \int_0^T |u(t) - U_{(0)}| dt \right]^{1,11},$$

где $K_\phi = \frac{A}{A_{cp}}$ – коэффициент формы; для синусоиды равен 1,11.

Рассчитаем показание вольтметра:

$$\begin{aligned}
U_V &= 1,11 \left[\frac{2}{\pi} \int_0^{\frac{T}{2}} (U_{m(1)} \cdot \sin \omega t + U_{m(2)} \cdot \sin 2\omega t + U_{m(3)} \cdot \sin 3\omega t) dt \right] = \\
&= 1,11 \left[\frac{1}{\pi} \int_0^{\pi} U_{m(1)} \sin \omega t \cdot d(\omega t) + \frac{1}{\pi} \int_0^{2\pi} U_{m(2)} \sin 2\omega t \cdot d\omega t + \right. \\
&\quad \left. + \frac{1}{\pi} \int_0^{3\pi} U_{m(3)} \sin 3\omega t \cdot d(\omega t) - \right] = 1,11 \left[\frac{1}{\pi} U_{m(1)} (-\cos \omega t) \Big|_0^{\pi} + \right. \\
&\quad \left. + \frac{1}{2\pi} U_{m(2)} (-\cos 2\omega t) \Big|_0^{2\pi} + \frac{1}{3\pi} U_{m(3)} (-\cos 3\omega t) \Big|_0^{3\pi} - \right] = \\
&= 1,11 \left[\frac{2U_{m(1)}}{\pi} + 0 + \frac{2U_{m(3)}}{3\pi} \right] = 1,11 \left[\frac{2 \cdot 100\sqrt{2}}{\pi} + \frac{2 \cdot 40\sqrt{2}}{3\pi} \right] = 113,3 \text{ В};
\end{aligned}$$

б) во втором случае поменяется знак перед второй и третьей гармониками:

$$U_V = 1,11 \left[\frac{2U_{m(1)}}{\pi} - \frac{2U_{m(3)}}{3\pi} \right] = 1,11 \left[\frac{2 \cdot 100\sqrt{2}}{\pi} - \frac{2 \cdot 40\sqrt{2}}{3\pi} \right] = 86,7 \text{ В}.$$

Таким образом, среднее по модулю значение зависит от начальных фаз гармоник, поэтому показание вольтметра электронной системы для случаев а) и б) различно.

Задача 3

На вход двухполюсника (рис. П.1.3) подключается сигнал, форма которого показана на рис. П.1.4. Рассчитать показание вольтметра:

- а) электродинамической системы;
- б) электронной.

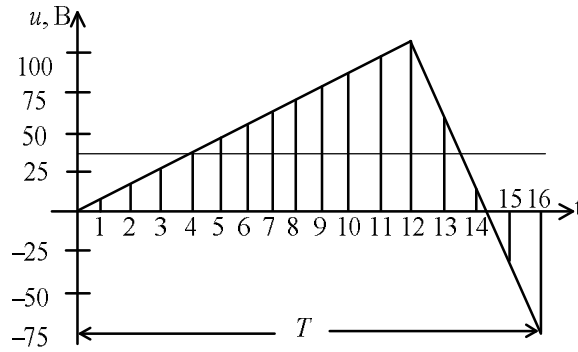


Рис. П.1.4

Решение

Определим показания приборов графоаналитическим методом. Разобьем весь период на $N = 16$ частей. Значения напряжения в узлах сетки приведены в табл. П.1.1.

Таблица П.1.1

k	0	1	2	3	4	5	6	7	8
u_k	0	8,3	16,6	24,9	33,2	41,7	50	8,3	6,6
k	9	10	11	12	13	14	15	16	
u_k	75	83,3	91,6	100	50	-12,5	-37,5	-75	

Постоянная составляющая вычисляется как среднее за период:

$$U_0 = \frac{1}{N} \sum_{k=0}^N U_{(k)} = 35,9 \text{ В.}$$

Среднее по модулю за период:

$$U_{\text{cp}} = \frac{1}{N} \sum_1^N |U_{(k)}| = 44,53 \text{ В.}$$

Показание электронного вольтметра:

$$U_V = 1,11 [U_{\text{cp}} - U_0] = 1,11 [44,53 - 35,9] = 8,63 \text{ В.}$$

Электродинамический вольтметр показывает действующее значение напряжения:

$$U_V = \sqrt{\frac{1}{2T} \int_0^T u^2(t) dt} = \sqrt{\frac{1}{N} \sum_1^N u_k^2} = 58,5 \text{ В.}$$

Часть 2. Блок анализатора спектра

Блок анализатора спектра (АС) находится правее блока умножителя частоты. На передней панели имеются входные гнезда и тумблер «Вход» с позициями «Внутр.» и «Внешн.» (см. рис. П.1.5, а, б).

С помощью данного анализатора можно наблюдать на экране осциллографа дискретные (линейчатые) спектры, содержащие до 5 гармоник ($f_1, 2f_1, 3f_1, 4f_1, 5f_1$), причем f_1 должно быть равно 2 кГц. Длина каждой спектральной линии пропорциональна амплитуде гармонической составляющей на данной частоте. У анализатора спектра имеются два режима. Первый режим при положении тумблера «Вход» на АС «Внутр.» позволяет наблюдать спектры сигналов с выхода генератора ГЗ. Для наблюдения спектров этих сигналов производить какие-либо внешние соединения не требуется. Необходимо только на блоке питания включить тумблер «Анализатор спектра». При этом внутри стенда происходят переключения, при которых выход генератора подключается к входу анализатора спектра, а выход анализатора – к осциллографу. Причем, на первый канал выводится временной сигнал, а на второй – спектральный. Входные гнезда первого и второго каналов, а также регулятор «Развертка» на блоке ЭК при этом автоматически отключаются.

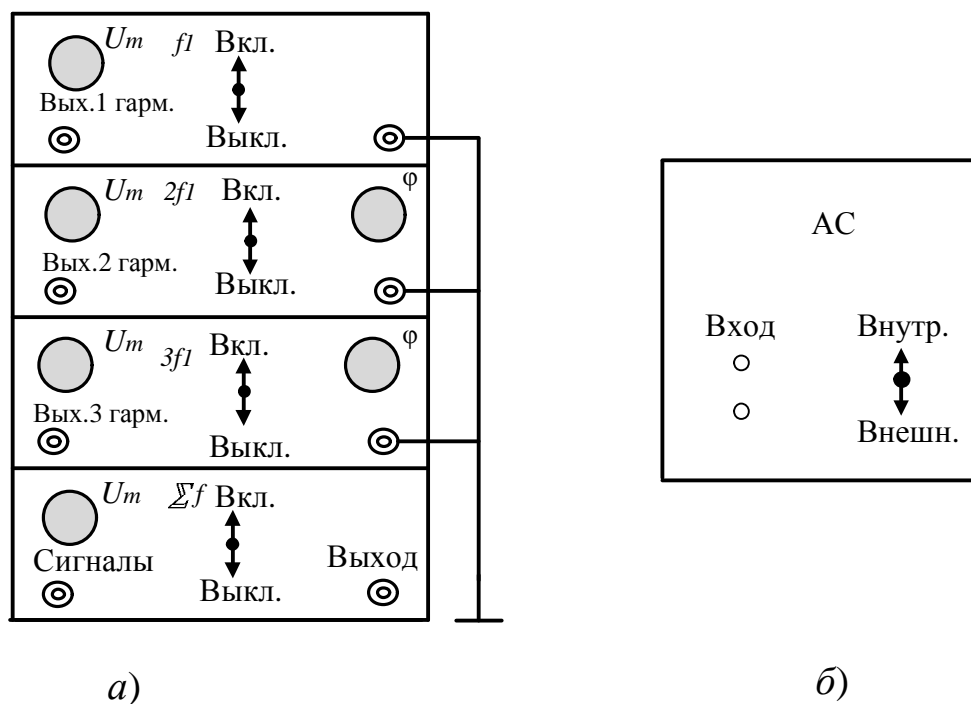


Рис. П.1.5

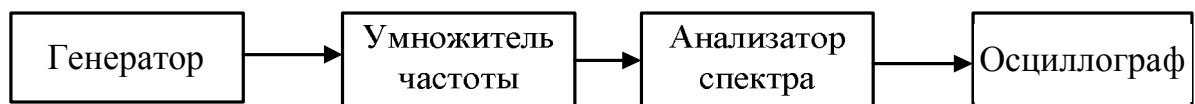


Рис. П.1.6

Второй режим работы АС используется в том случае, когда необходимо наблюдать спектры сигналов, вырабатываемых в блоке умножения частоты или какой-либо цепи, собираемой на блоке активных элементов. В этом случае исследуемый сигнал внешним проводником подается на вход анализатора спектра, тумблер «Вход» переводится в положение «Внешн.». После произведений переключений структурная схема стенда приобретает вид, показанный на рис. 1.6.

Лабораторно-практическая работа № 16 ИССЛЕДОВАНИЕ ПЕРЕХОДНЫХ ПРОЦЕССОВ В ЦЕПЯХ ПЕРВОГО ПОРЯДКА

При подготовке к выполнению лабораторной работы необходимо:

- 1) изучить [1, с. 180–196] или [2, с. 319–322], или [3, с. 234–243];
- 2) изучить описание к данной работе;
- 3) выполнить предварительный расчет;
- 4) ответить на вопросы для самопроверки.

Цель работы: изучение переходных процессов в простейших цепях при подключении напряжения прямоугольной формы.

Краткие пояснения

При выполнении эксперимента в лабораторно-практических работах № 16, 17 подается напряжение прямоугольной формы (меандр, см. рис. 16.1). Амплитуда сигнала – U_0 ; период $T_{\text{И}} = \frac{1}{f}$. Так как при сигналах прямоугольной формы напряжение скачкообразно изменяется от нуля до U_0 , а затем через $t = \frac{T_{\text{И}}}{2}$ от U_0 до нуля, то генератор прямоугольной формы является электронным ключом, который периодически подключает исследуемую цепь к источнику постоянного напряжения U_0 и отключает от него. Сопротивление цепи при этом остается неизменным. Расчетная схема замещения для цепи R, L показана на рис. 16.2. В момент подключения источника питания ($t = 0, T_{\text{И}}, 2T_{\text{И}} \dots$) ключ замыкается на полюс 1, в момент снятия напряжения ($t = \frac{T_{\text{И}}}{2}, \frac{3T_{\text{И}}}{2}, \dots$) – мгновенно переходит на полюс 2.

Расчет переходного процесса в такой схеме удобно выполнить методом наложения. Рассчитаем вначале переходный процесс за время одного периода входного напряжения. Представим входной импульс (см. рис. 16.3) в виде двух постоянных напряжений. Положительное напряжение действует, начиная с $t = 0$; отрицательное – с $t = \frac{T_{\text{И}}}{2}$. При $t < \frac{T_{\text{И}}}{2}$ ток в цепи определяется одним напряжением U_0 ; при $t > \frac{T_{\text{И}}}{2}$ – обоими, с учетом сдвига второго напряжения на время $\frac{T_{\text{И}}}{2}$.

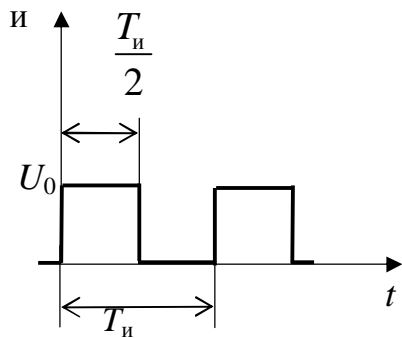


Рис. 16.1

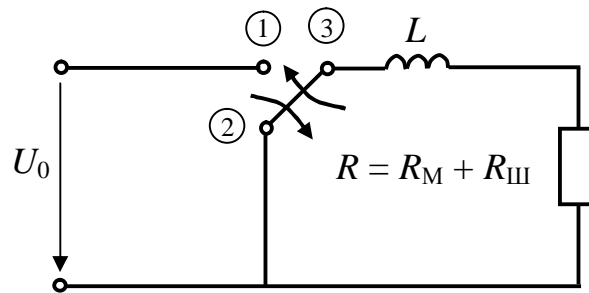


Рис. 16.2

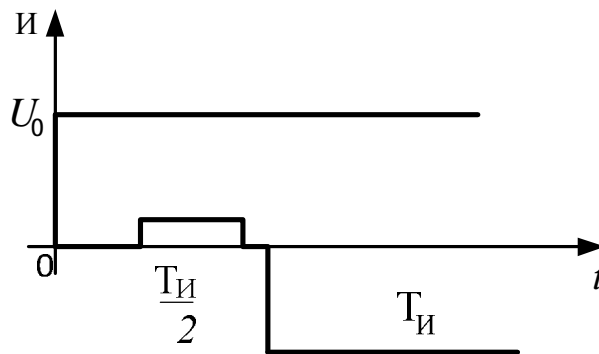


Рис. 16.3

Тогда решение для первой половины периода $0 < t < \frac{T_{и}}{2}$ имеет следующий вид:

$$i(t) = \frac{U_0}{R} (1 - e^{-\frac{R}{L}t}); \quad u_L(t) = U_0 e^{-\frac{R}{L}t}. \quad (16.1)$$

И для второй половины периода $\frac{T_{и}}{2} \leq t \leq T$:

$$i(t) = \frac{U_0}{R} (1 - e^{-\frac{R}{L}t}) - \frac{U_0}{R} (1 - e^{-\frac{R}{L}(t - \frac{T_{и}}{2})}) = \frac{U_0}{R} e^{-\frac{R}{L}(t - \frac{T_{и}}{2})} (1 - e^{-\frac{RT_{и}}{L^2}}); \quad (16.2)$$

$$u_L(t) = U_0 e^{-\frac{R}{L}t} - U_0 e^{-\frac{R}{L}(t - \frac{T_{и}}{2})} = U_0 e^{-\frac{R}{L}(t - \frac{T_{и}}{2})} (e^{-\frac{RT_{и}}{L^2}} - 1). \quad (16.3)$$

Формулы (16.1)–(16.3) можно получить и непосредственным расчетом схемы на рис. 16.2, определив ток на первом промежутке

$0 \leq t \leq \frac{T_{И}}{2}$ при включении цепи R, L при нулевых начальных условиях под действием постоянного напряжения U_0 . На втором промежутке $\frac{T_{И}}{2} \leq t \leq T_{И}$ воздействующее напряжение равно нулю. Далее, используя метод наложения, можно записать решение для тока $i(t)$ и $u_L(t)$ для второго периода воздействующего напряжения:

$$T_{И} \leq t \leq \frac{3T_{И}}{2};$$

$$u(t) = \frac{U_0}{R}(1 - e^{-\frac{R}{L}t}) - \frac{U_0}{R}(1 - e^{-\frac{R}{L}(t - \frac{T_{И}}{2})}) + \frac{U_0}{R}(1 - e^{-\frac{R}{L}(t - T_{И})}); \quad (16.4)$$

$$u_L(t) = U_0 e^{-\frac{R}{L}t} - U_0 e^{-\frac{R}{L}(t - \frac{T_{И}}{2})} = U_0 e^{-\frac{R}{L}(t - \frac{T_{И}}{2})}; \quad (16.5)$$

$$\frac{3T_{И}}{2} \leq t \leq 2T_{И};$$

$$u(t) = \frac{U_0}{R}(1 - e^{-\frac{R}{L}t}) - \frac{U_0}{R}(1 - e^{-\frac{R}{L}(t - \frac{T_{И}}{2})}) + \frac{U_0}{R}(1 - e^{-\frac{R}{L}(t - T_{И})}) - \frac{U_0}{R}(1 - e^{-\frac{R}{L}(t - \frac{3T_{И}}{2})}). \quad (16.6)$$

На рис. 16.4 построен график $i(t)$ для случая $\frac{T_{И}}{2} = \tau$ и $\frac{T_{И}}{2} = 5\tau$, где $\tau = \frac{L}{R}$ – постоянная времени.

В цепях с одним накопителем энергии свободная составляющая переходного процесса изменяется по закону $i_{св} = Ae^{-\frac{t}{\tau}}$. Постоянная времени τ определяет скорость протекания переходного процесса. *За промежуток времени, равный τ , свободная составляющая уменьшается в e раз.* Время переходного процесса принимают равным $t_{пер} \approx 5\tau$. В первом случае время от момента подачи напряжения на схему до его снятия, равное $\frac{T_{И}}{2}$, оказывается меньше $t_{пер}$, и ток в цепи R, L не успевает достичь своего установившегося значения (рис. 16.4, а). Во

втором случае $\frac{T_{И}}{2} = 5\tau$, и ток достигает установившегося значения (рис. 16.4, б).

Существует два способа определения постоянной времени τ по осциллограммам свободных составляющих, полученных в результате эксперимента:

1. При $t = t_1$ $i_1 = Ae^{-\frac{t_1}{\tau}}$; при $t = t_2$ $i_2 = Ae^{-\frac{t_2}{\tau}}$, откуда (см. рис. 16.5, а):

$$\tau = \frac{t_1 - t_2}{\ln \frac{u_1}{u_2}}; \quad (16.7)$$

2. Производная от $i_{св} = Ae^{-\frac{t}{\tau}}$ равна:

$$i'_{св} = \frac{di_{св}}{dt} = -\frac{1}{\tau} Ae^{-\frac{t}{\tau}} = -\frac{i_{св}}{\tau}. \quad (16.8)$$

Отсюда

$$\tau = \left| \frac{i_{св}(t)}{i'_{св}(t)} \right|. \quad (16.9)$$

Таким образом, постоянная времени равна подкасательной, найденной в любой точке экспоненты (рис. 16.5, б). Масштаб времени в обоих случаях можно определить по длительности импульса $T_{И} = \frac{1}{f}$, где f – частота питающего напряжения.

Задание на предварительный расчет

1. Рассчитать переходный процесс в схеме на рис. 16.2, а для двух значений сопротивления R_M и $2R_M$ за время, равное двум периодам воздействующего напряжения. Параметры R , L указаны в табл. 16.1. Сопротивление шунта $R_{Ш} = 10$ Ом для всех случаев. Напряжение источника выбрать $U_0 \approx (6 \div 8)$ В, частоту источника рассчитать по формуле: $f = \frac{1}{8\tau_{мин}} = \frac{R_{макс}}{8L}$, где $R_{макс}$ – максимальное сопротивление

цепи в этом опыте. По результатам расчета построить друг под другом графики изменения входного напряжения $u(t)$, тока $i(t)$, напряже-

ния на индуктивности $u_L(t)$ для двух значений сопротивления R_M . Построить фазовые портреты переходного процесса $i'_L(i_L)$ для двух значений сопротивления контура.

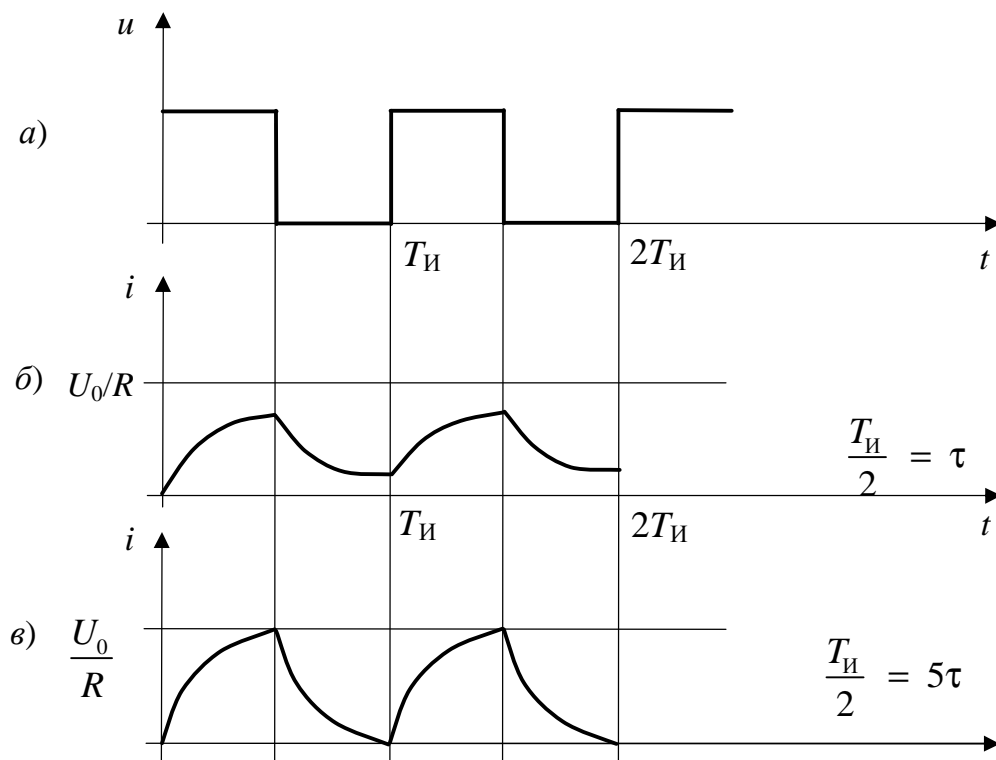


Рис. 16.4

2. Рассчитать переходный процесс в цепи на рис. 16.2 аналогично п. 1, заменив индуктивность L емкостью C . Значения R , C указаны в табл. 16.1. Напряжение U_0 выбрать (3÷4) В, частоту f рассчитать по формуле: $f = \frac{1}{8\tau_{\text{мин}}} = \frac{1}{8R_{\text{мин}}C}$, где $R_{\text{мин}}$ – минимальное сопротивление контура в данном эксперименте.

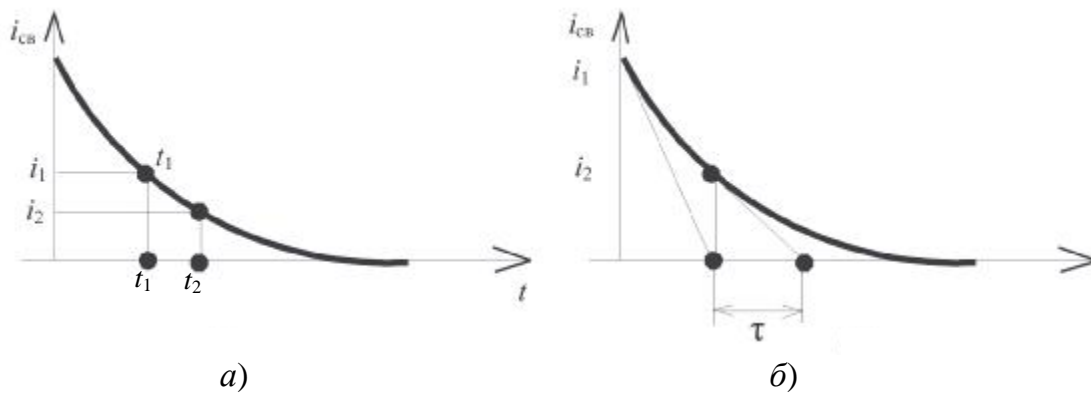


Рис. 16.5

Задание на эксперимент

1. Собрать цепь на рис. 16.6. Параметры R_M , $R_{Ш}$, L , напряжение U_0 и частоту f генератора выбрать согласно предварительному расчету. Установить регулятором «Смещение изображений» изображения таким образом, чтобы кривая напряжения генератора была в верхней части экрана, кривая тока – в нижней. Зарисовать изображение для двух значений R_M .

Методическое указание: кривые с экрана осциллографа в данном и последующем экспериментах зарисовать (или сфотографировать) вместе с координатной сеткой и обозначением цены деления). Около каждой кривой указать вид цепи, значения элементов, из которых собрана эта цепь, и постоянную времени этой цепи. Размах изображения канала 2 – не менее 4–5 клеток.

2. Снять закоротку с верхнего резистора $R_{Ш}$, закоротить нижний. Вход 2 ЭК подключить к точке В. При этом в нижней части экрана осциллографа появится кривая напряжения на катушке индуктивности. Зарисовать кривую для двух значений R_M .

3. Зарисовать с экрана осциллографа фазовый портрет $i'_L(i_L)$ переходного процесса в цепи R, L . Для этого собрать схему на рис. 16.7. Переключатель рода работы горизонтального усиления (вход «Х») перевести в положение «Внешн.»

Таблица 16.1

Вариант 1						Вариант 2							
Номер стенда	Емкость	Индуктивность				Номер стенда	Емкость	Индуктивность					
1	C_A	L_A				1	C_K	L_A					
2	C_A	L_A				2	C_B	L_H					
3	C_D	L_B				3	C_B	L_B					
4	C_B	L_A				4	C_K	L_H					
5	C_K	L_D				5	C_B	$L_F + L_A$					
6	$C_B + C_A$	L_H				6	$C_B + C_K$	L_H					
7	C_K	L_B				7	$C_B + C_A$	L_A					
8	C_A	L_H				8	C_B	$L_H + L_A$					
9	C_D	L_H				9	C_B	L_A					
10	$C_B + C_A$	L_A				10	C_D	$L_H + L_A$					
11	C_D	L_F				11	$C_B + C_A$	L_B					
12	C_K	L_F				12	C_K	L_B					
13	C_B	L_B				13	C_B	$L_H + L_B$					
Вариант 3						Вариант 4							
Номер стенда	Емкость	Индуктивность				Номер стенда	Емкость	Индуктивность					
1	$C_D + C_A$	L_A				1	C_K	L_B					
2	$C_B + C_A$	L_B				2	C_A	L_B					
3	$C_A + C_K$	L_F				3	C_D	L_D					
4	C_A	L_D				4	C_K	L_A					
5	C_B	L_D				5	C_B	L_F					
6	C_K	L_A				6	C_A	L_A					
7	$C_K + C_D$	L_B				7	$C_B + C_A$	L_B					
8	$C_B + C_D$	L_F				8	C_B	$L_H + L_A$					
9	C_D	L_H				9	C_B	L_D					
10	$C_B + C_H$	L_A				10	C_D	L_A					
11	C_D	L_A				11	C_K	L_F					
12	C_K	L_D				12	C_D	L_B					
13	C_A	L_H				13	C_B	L_A					
Номер стенда	1	2	3	4	5	6	7	8	9	10	11	12	13
R_M	40	80	160	40	80	160	320	640	320	160	80	40	160

4. Собрать цепь на рис. 16.8 и выполнить эксперимент аналогично п. 1.

5. Собрать цепь на рис. 16.9 и зарисовать фазовый портрет $u'_c (u_c)$ переходного процесса в цепи R, C .

Экспериментальные схемы

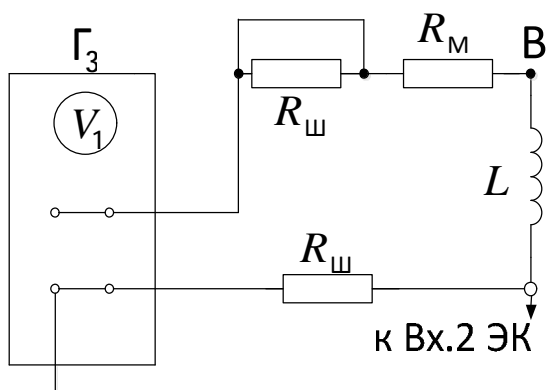


Рис. 16.6

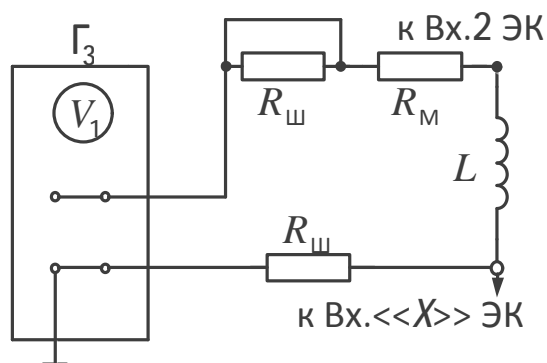


Рис. 16.7

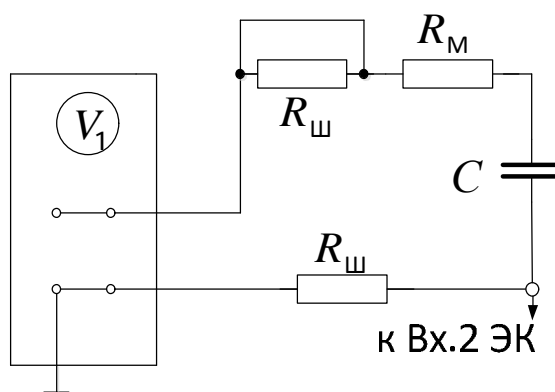


Рис. 16.8

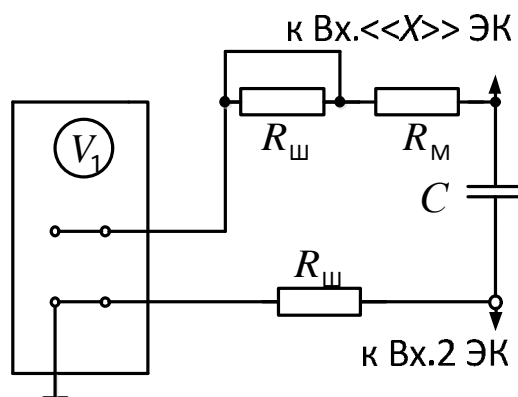


Рис. 16.9

Обработка результатов измерений

1. На горизонтальной оси кривых, полученных при осциллографировании, указать цену деления в единицах времени, на вертикальной – в единицах напряжения или тока.

2. По полученным в ходе эксперимента осциллограммам графически определить постоянные времени τ , сравнить с предварительным расчетом.

3. По осциллограммам п. 5 эксперимента (фазовые портреты) определить принужденную составляющую переходного процесса.

4. При составлении отчета экспериментальные данные разместить аналогично рассчитанным. Для этого лист разделить пополам: в левой половине разместить друг под другом кривые напряжений и токов, рассчитанные теоретически, в правой половине – аналогичные кривые, полученные экспериментально. Рядом с кривыми выписать параметры схемы, постоянные времени.

Вопросы для самопроверки

1. Объясните физический смысл свободной и принужденной составляющей переходного процесса.

2. Сформулируйте первый и второй законы коммутации.

3. Объясните, как влияют на скорость переходного процесса параметры цепи во всех исследованных случаях. Для этого нарисуйте на одном графике качественные кривые напряжения или тока для двух разных значений изменяющегося параметра.

4. Рассчитайте постоянные времени в следующих схемах (рис. 16.10, а–в).

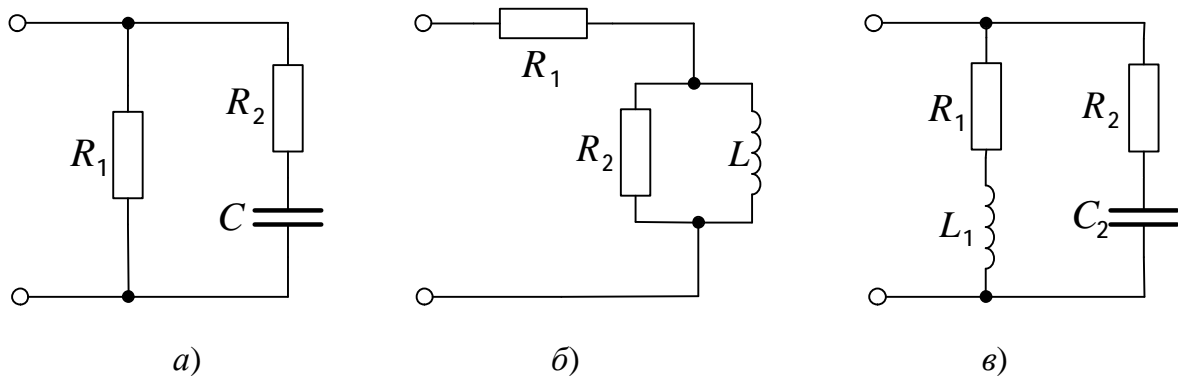


Рис. 16.10

5. Какой из двух способов определения постоянной времени τ по экспериментальным зависимостям более точный и почему?

6. Изобразите форму напряжения на выходе вольтметра после размыкания ключа, если $R_V = 10 \text{ кОм}$ (рис. 16.11).

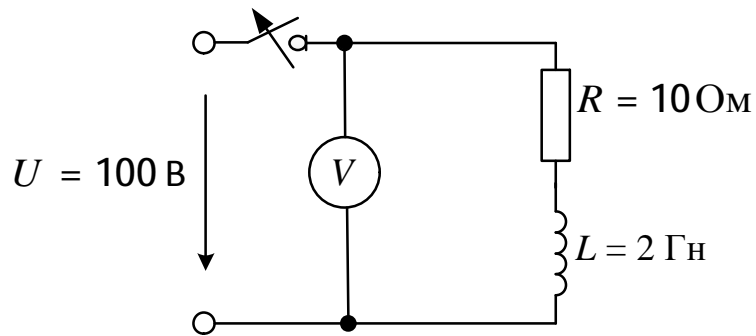


Рис. 16.11

7. Что такое фазовый портрет переходного режима?
8. Цепь, содержащая последовательно включенные $R = 10 \text{ кОм}$ и $C = 1 \text{ мкФ}$, подключается к источнику постоянного напряжения $U_0 = 100 \text{ В}$. Через какое время напряжение на конденсаторе достигнет 50 В ?

Лабораторно-практическая работа № 17 ИССЛЕДОВАНИЕ ПЕРЕХОДНЫХ ПРОЦЕССОВ В ЦЕПЯХ ВТОРОГО ПОРЯДКА

При подготовке к выполнению лабораторно-практической работе необходимо:

- 1) изучить [1 с. 194–197], [2 с. 337–351], [3 с. 224–250, 209–211];
- 2) изучить описание к данной работе;
- 3) выполнить предварительный расчет;
- 4) ответить на вопросы для самопроверки.

Цель работы: изучить переходные процессы в цепях при подключении к источнику постоянного напряжения.

Краткие пояснения

Если к входу схемы на рис. 17.1 подключить источник питания, то в цепи возникает переходный режим. Форма принужденной составляющей определяется входным напряжением $u(t)$: при подключении цепи под действием постоянного напряжения принужденная составляющая напряжения на емкости $u_{с. пр} = U$.

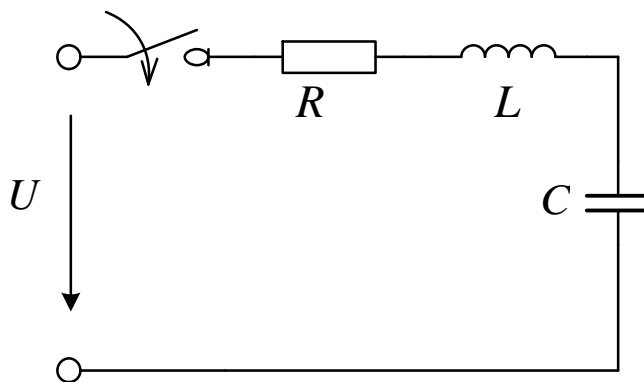


Рис. 17.1

Свободные составляющие токов и напряжений определяются типом корней характеристического уравнения, которые для цепи на рис. 17.1 равны:

$$p_{1,2} = -\frac{R}{2L} \pm \sqrt{\frac{R^2}{4L^2} - \frac{1}{LC}} = \alpha \pm \sqrt{\alpha^2 - \omega_0^2}. \quad (17.1)$$

Для контура с малым затуханием ($\alpha < \omega_0$; $R < 2\sqrt{\frac{L}{C}} = 2\rho = R_{кр}$) свободная составляющая имеет колебательный характер, и решение ищется в виде затухающей синусоиды:

$$u_{св} = Ae^{-\alpha t} \sin(\omega_c t + \psi),$$

где $\omega_c = \sqrt{\omega_0^2 - \alpha^2}$ – угловая частота свободных колебаний.

О быстроте затуханий судят по отношению двух последующих амплитуд одного знака, которое называется декрементом затухания Δ :

$$\Delta = \frac{Ae^{-\alpha t}}{Ae^{-\alpha(t+T_{св})}} = e^{\alpha T_{св}}.$$

Логарифмический декремент затухания равен:

$$\delta = \ln \Delta = \alpha T_{св}.$$

Отсюда

$$\alpha = \frac{\delta}{T_{св}}; \quad T_{св} = \frac{2\pi}{\omega_c}.$$

Задание на предварительный расчет

1. Для цепи на рис. 17.1 значение индуктивности L и емкости C указаны в табл. 17.1. Рассчитать значение $R = R_{кр}$.

2. Для значений $R = 2R_{кр}$ определить длительность переходного процесса $t_{пер} \approx (3\tau \div 5\tau)$.

3. Для значения $R = 0,5R_{кр}$ и $R = 10$ Ом определить:

а) длительность переходного процесса $t_{пер} \approx (3\tau \div 5\tau) = (3 \div 5) \frac{1}{\alpha}$;

б) угловую частоту свободных колебаний ω_c , период свободных колебаний $T_{св}$;

в) количество периодов свободных колебаний $N = \frac{t_{пер}}{T_{св}}$.

4. Построить качественно фазовые портреты переходного процесса $i'_c(i_c)$ при $R = 2R_{кр}$ и $R = 10$ Ом (рис. 17.1) при подаче на вход цепи сигнала прямоугольной формы.

Таблица 17.1

Вариант 1			Вариант 2		
Номер стенда	Емкость	Индуктивность	Номер стенда	Емкость	Индуктивность
1	C_A	L_A	1	C_K	L_A
2	C_B	L_A	2	C_B	L_H
3	C_D	L_B	3	C_B	L_B
4	C_B	L_D	4	C_K	L_H
5	C_K	L_D	5	C_B	$L_F + L_A$
6	$C_B + C_A$	L_H	6	$C_B + C_K$	L_H
7	C_K	L_B	7	$C_B + C_A$	L_A
8	C_A	L_H	8	C_B	$L_H + L_A$
9	C_D	L_H	9	C_B	L_A
10	$C_B + C_K$	L_A	10	C_D	$L_H + L_A$
11	C_D	L_F	11	$C_B + C_A$	L_B
12	C_K	L_F	12	C_K	L_B
13	C_B	L_B	13	C_B	$L_H + L_B$
Вариант 3			Вариант 4		
Номер стенда	Емкость	Индуктивность	Номер стенда	Емкость	Индуктивность
1	$C_D + C_A$	L_A	1	C_K	L_B
2	$C_B + C_A$	L_B	2	C_A	L_B
3	$C_A + C_K$	L_F	3	C_D	L_D
4	C_A	L_D	4	C_K	L_A
5	C_B	L_D	5	C_B	L_F
6	C_K	L_A	6	C_A	L_A
7	$C_K + C_D$	L_B	7	$C_B + C_A$	L_B
8	$C_B + C_D$	L_F	8	C_B	$L_H + L_A$
9	C_D	L_H	9	C_B	L_D
10	$C_B + C_H$	L_A	10	C_D	L_A
11	C_D	L_A	11	C_K	L_F
12	C_K	L_D	12	C_D	L_B
13	C_A	L_H	13	C_B	L_A

Задание на эксперимент

1. Собрать цепь на рис. 17.2. Переключатель формы сигналов генератора установить в позицию « $f = \text{var}$ », частота сигнала $f = 200$ Гц, напряжение $U = 3 \div 4$ В.

2. На блоке ЭК установить: ослабление «1 : 10», вход канала 2 и вход «X» в положение «Внутр.». Регулятором «Расхождение» совместить оба канала. С помощью регуляторов «Усиление» установить размах каждого изображения в 4–3 клетки.

3. Изменяя R_k , наблюдать изменения кривых переходного тока (канал 2). Зафиксировать положение регулятора R_k в момент перехода процесса из колебательного разряда в апериодический. При этом выполняется условие $R = R_{кр}$. Не меняя положение регулятора переменного сопротивления « R_k », отключить R_k от схемы. Омметром измерить величину сопротивления R_k и сравнить с расчетной (см. рис. 17.3).

4. Регулятором переменного сопротивления R_k установить сопротивление, равное $R = 2R_{кр}$ (см. рис. 17.3). Не изменяя положение регулятора, подключить сопротивление к схеме на рис. 17.2, получить и зарисовать осциллограммы $u(t)$, $i(t)$. Закоротить нижний шунт, снять закоротку с верхнего. Вход 2 ЭК подключить к точке б. Зарисовать осциллограмму $u_c(t)$.

Методическое указание: а) на всех осциллограммах указать масштабы по оси X и Y, суммарное сопротивление контура, осциллографируемую величину – $u(t)$, $i(t)$, $u_c(t)$; б) масштаб по оси X (ось времени) должен быть одним и тем же во всех экспериментах для данного значения R_M .

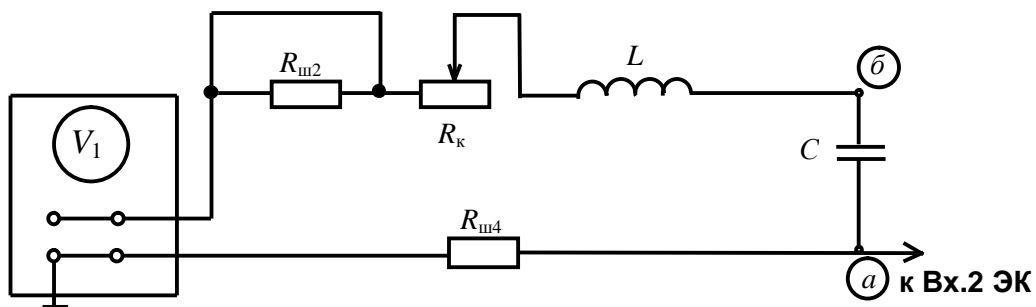


Рис. 17.2

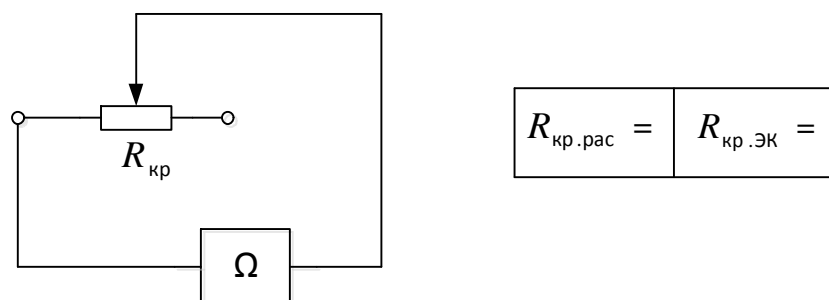


Рис. 17.3

5. Получить и зарисовать осциллограммы $u(t)$, $i(t)$, $u_c(t)$ при $R = 0,5 R_{кр}$; $R = 10$ Ом аналогично п. 4.

6. Собрать цепь на рис. 17.4. Тумблер канала Вх. «X» ЭК перевести в положение «Внешн.». Зарисовать фазовые портреты $u_c(u_c)$ для трех значений R_M контура: 10 Ом; $0,5 R_{кр}$; $2 R_{кр}$.

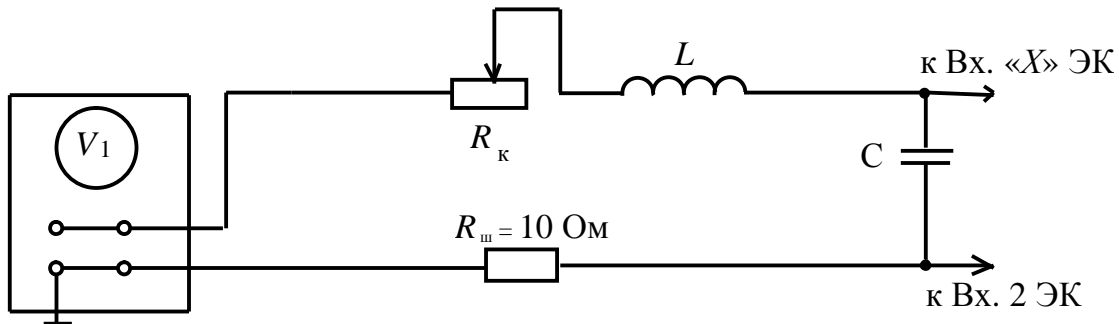


Рис. 17.4

Обработка результатов измерений

1. По полученным осциллограммам определить период свободных колебаний, декремент затухания переходного процесса, постоянную времени цепи τ , число периодов свободных колебаний N , укладывающихся за время переходного процесса $t_{пер}$. Сравнить цифры, полученные в эксперименте и в предварительном расчете.

Методическое указание: осциллограммы $u(t)$, $i(t)$, $u_c(t)$ и фазовый портрет в каждой серии экспериментов разместить друг под другом. Указать масштабы, параметры цепи, τ , $T_{св}$, N – теоретические и экспериментальные.

2. По осциллограммам п. 6 задания на эксперимент определить принужденные составляющие и начальные значения $u'_c(t) = \frac{i(t)}{C}$ и $u_c(t)$. Показать стрелкой направление фазовых траекторий.

3. Сделать выводы по работе.

Вопросы для самопроверки

1. В каких случаях свободная составляющая в цепи второго порядка изменяется: а) по апериодическому; б) по колебательному закону?

2. Сколько колебаний совершит свободная составляющая за время переходного процесса $t_{\text{пер}} \approx 3\tau$, если корни характеристического уравнения равны $p_{1,2} = (-300 \pm j3140)c^{-1}$?

3. Цепь на рис. 17.1 имеет параметры: $R = 20$ Ом; $L = 16,6$ мГн; $C = 5,92$ мкФ. Рассчитать декремент затухания Δ и логарифмический декремент затухания δ , $t_{\text{пер}}$, число периодов, укладывающихся за время переходного процесса $t_{\text{пер}}$.

4. Как изменится $t_{\text{пер}}$ в задаче № 3, если увеличить в 2 раза: а) сопротивление R ; б) индуктивность L ; в) емкость C ? Чему равно $R_{\text{кр}}$?

5. Через какое время в цепи на рис. 17.1 амплитуда свободной составляющей уменьшится в 2 раза; 5 раз; 10 раз по сравнению с амплитудой в начальный момент времени?

6. Какой характер переходного процесса отражают фазовые траектории на рис 17.5?

7. Пояснить, чем отличается переходный процесс, фазовые траектории которого показаны на рис 17.5, а и 17.6, а; рис 17.5, б и 17.6, б.

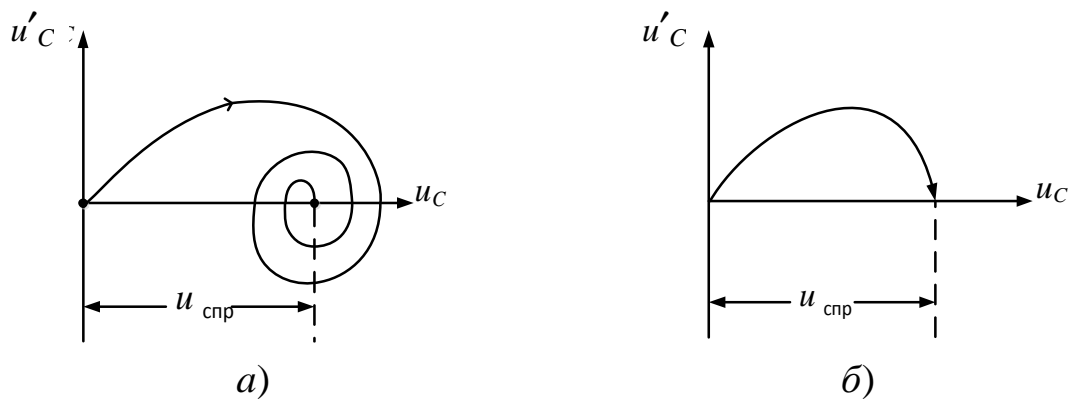


Рис. 17.5

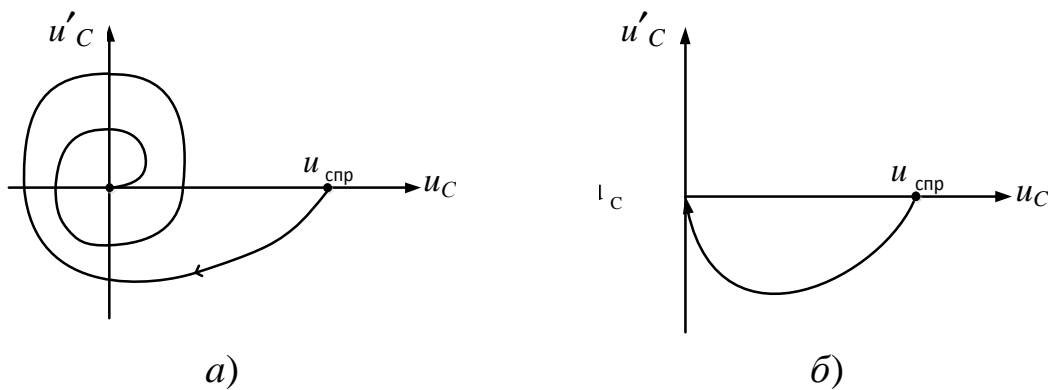


Рис. 17.6

Приложение к лабораторно-практическим работам № 16, 17

ИЗОБРАЖЕНИЕ ПЕРЕХОДНЫХ ПРОЦЕССОВ НА ФАЗОВОЙ ПЛОСКОСТИ

Фазовой плоскостью называется плоскость, по оси абсцисс которой откладывают исследуемую величину X , а по оси ординат – производную $\frac{dx}{dt} = y$.

Зависимость $y = f(x)$, получаемая из решения дифференциального уравнения системы, представляет собой семейство кривых на фазовой плоскости, соответствующих различным значениям постоянных интегрирования. Кривые $y(x)$, соответствующие различным начальным условиям, называют интегральными кривыми.

Начальное положение изображающей точки на фазовой траектории определяется значением x и $\frac{dx}{dt}$ при $t = 0$. Интегральную кривую, проходящую через точку фазовой плоскости с заданными начальными условиями, называют *фазовой траекторией*.

Вид фазовой траектории зависит от конфигурации схемы и ее параметров. Совокупность фазовых траекторий при разных начальных условиях называется *фазовым портретом*.

Существуют и другие виды фазовой плоскости. Например, по оси абсцисс откладывают амплитуду синусной составляющей, а по оси ординат – амплитуду косинусной составляющей. В методе переменных состояний фазовые траектории имеют аналитическую запись. Например, для цепи второго порядка, содержащей индуктивность и емкость, уравнения записываются в следующем виде:

$$i_L = \frac{di_L}{dt} = f_1(i_L, u_c);$$

$$u_c' = \frac{du_c}{dt} = f_2(i_L, u_c).$$

Фазовой плоскостью в этом случае является плоскость координат u_c и i_L .

Изображение процессов на фазовой плоскости может дать представление о характере переходного процесса без решения дифференциального уравнения в конечном виде.

Основные свойства фазовой плоскости

1. Движение изображающей точки в верхней полуплоскости, где $\frac{dx}{dt} > 0$, может происходить только в направлении увеличения x , т. е. слева направо, а в нижней полуплоскости, где $\frac{dx}{dt} < 0$ – справа налево. По замкнутой траектории движение возможно только по часовой стрелке (рис. П.1.1).

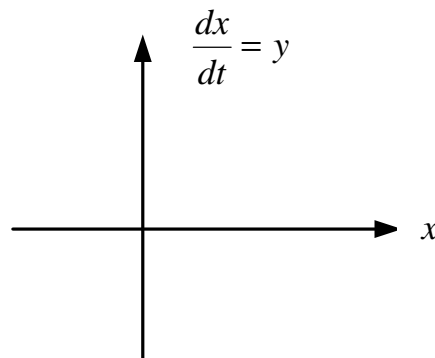


Рис. П.1.1

2. Особые точки могут находиться только на оси абсцисс, как точки состояния равновесия, определяемые из условия $\frac{dx}{dt} = 0$.

3. Если процесс описывается дифференциальным уравнением первого порядка, то при данных начальных условиях изображающая точка может перемещаться только по одной кривой. Если процесс описывается дифференциальным уравнением второго порядка, то в зависимости от начальных условий изображающая точка может оказаться в любом месте фазовой плоскости.

Для построения фазовых траекторий сначала определяют положение особых точек и находят фазовые траектории в окрестности этих точек.

Существует взаимное соответствие между прямыми линиями на фазовой плоскости и экспоненциальными временными зависимостями. Изменению переменной во времени по гармоническому закону соответствует движение изображающей точки по эллипсу или окружности на фазовой плоскости.

Рассмотрим фазовые траектории переходных процессов на конкретных примерах.

Пример 1. Найти фазовую траекторию синусоиды $i = I_m \sin \omega t$.

Обозначим $i = x$, тогда $\frac{dx}{dt} = \omega I_m \cos \omega t$.

Найдем выражение $\left(\frac{x}{I_m}\right)^2 + \left(\frac{y}{\omega I_m}\right)^2 = \sin^2 \omega t + \cos^2 \omega t = 1$.

В результате имеем уравнение эллипса. Фазовая траектория синусоидального процесса показана на рис. П.1.2, а.

На рис. П.1.2, а приведена фазовая траектория затухающей синусоиды $i = I_m e^{-\alpha t} \sin \omega t$.

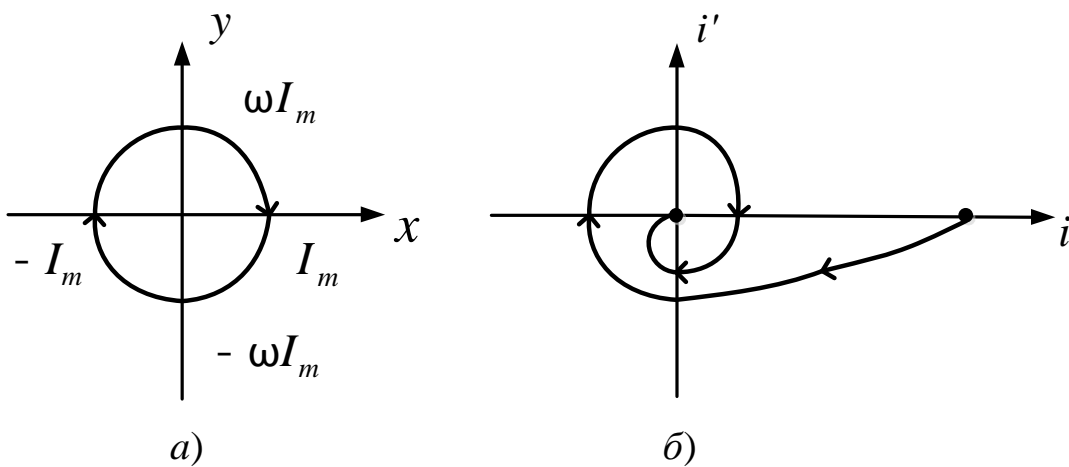


Рис. П.1.2

Пример 2. Найти фазовую траекторию переходного процесса в цепи R, L при подключении к цепи источника прямоугольных импульсов, если $\frac{T_{\text{И}}}{2} = 5\tau$.

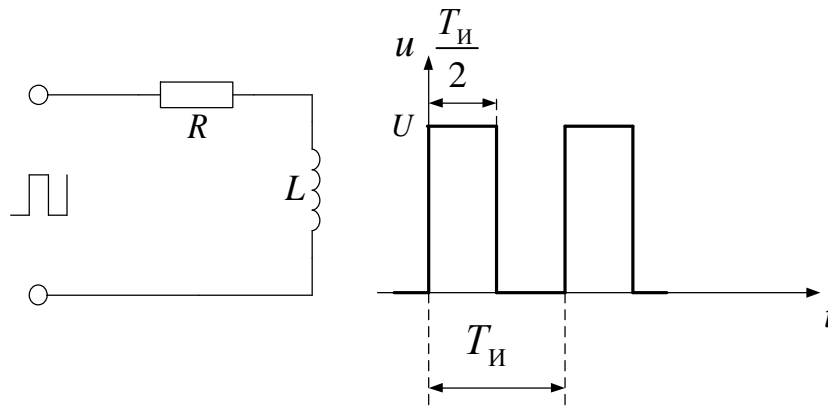


Рис. П.1.3

Дифференциальное уравнение цепи:

$$\begin{cases} L \frac{di}{dt} + Ri = U_0; & \left\{ 0 < t < \frac{T_H}{2}; \right. \\ L \frac{di}{dt} + Ri = 0. & \left. \left\{ \frac{T_H}{2} < t < T_H. \right. \right. \end{cases} \quad (\text{П.1.1})$$

Решение для первого промежутка $0 < t < \frac{T_H}{2}$:

$$i = \frac{U_0}{R} \left(1 - e^{-\frac{t}{\tau}} \right), \quad \tau = \frac{L}{R}; \quad i'_L = \frac{u_L}{L} = \frac{U_0}{L} e^{-\frac{t}{\tau}}.$$

При $t = 0$:

$$i(0) = 0; \quad i'_L(0) = \frac{U_0}{L}.$$

При $t = \frac{T_H}{2} = 5\tau$ переходный процесс закончится:

$$i\left(\frac{T_H}{2}\right) = i_{\text{нр}} = \frac{U_0}{R}; \quad i'\left(\frac{T_H}{2}\right) = \frac{U_{L\text{нр}}}{L} = 0.$$

Решение для второго промежутка:

$$\begin{cases} i(t) = i\left(\frac{T_H}{2}\right) e^{-\frac{1}{\tau}\left(t - \frac{T_H}{2}\right)} = \frac{U_0}{R} e^{-\frac{1}{\tau}\left(t - \frac{T_H}{2}\right)}; \\ u_L(t) = u_L\left(\frac{T_H}{2}\right) e^{-\frac{1}{\tau}\left(t - \frac{T_H}{2}\right)} = \frac{U_0}{R} e^{-\frac{1}{\tau}\left(t - \frac{T_H}{2}\right)} \end{cases} \quad (\text{П.1.2})$$

При $t = \left(\frac{T_H}{2}\right)$:

$$i\left(\frac{T_H}{2}\right) = \frac{U_0}{R}; \quad i'_L\left(\frac{T_H}{2}\right) = \frac{u'_L}{L\left(\frac{T_H}{2}\right)} = -\frac{U_0}{L}.$$

При $t = T_H$:

$$i_L(T_H) = 0; \quad u'_L(T_H) = 0.$$

Уравнение фазовых траекторий получим из системы (П.1.1), (П.1.2):

$$\begin{aligned} i' &= \frac{di}{dt} = \frac{1}{L}(U_0 - Ri), & 0 \leq t \leq \frac{T_{И}}{2}; \\ i' &= \frac{di}{dt} = -\frac{1}{L}Ri, & \frac{T_{И}}{2} \leq t \leq T_{И}. \end{aligned} \quad (\text{П.1.3})$$

В цепи первого порядка фазовые траектории представляют прямую линию, проходящую через координаты i'_L и i_L при $t = 0$ и $t = 5\tau$.

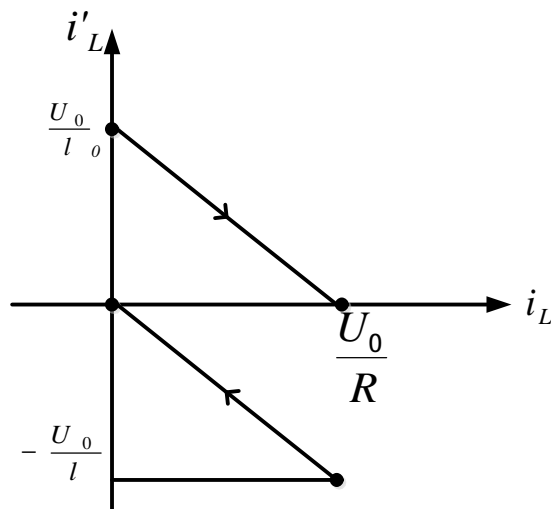


Рис. П.1.4

Фазовые траектории представлены на рис. П.1.4.

Лабораторно-практическая работа № 18 ИССЛЕДОВАНИЕ ПЕРЕХОДНЫХ ПРОЦЕССОВ В ЦЕПЯХ С ИСТОЧНИКОМ СИНУСОИДАЛЬНОГО НАПРЯЖЕНИЯ

При подготовке к лабораторной работе необходимо:

- 1) изучить [1, с. 195–196], [3, с. 350–351];
- 2) изучить описание данной работы;
- 3) выполнить предварительный расчет;
- 4) ответить на вопросы для самопроверки.

Цель работы: исследовать колебательный переходный процесс в контуре RLC с малыми потерями при воздействии синусоидального напряжения в режимах резонанса и биений.

Краткие пояснения

При подключении колебательного контура с активным сопротивлением R (рис. 18.1) к источнику синусоидального напряжения $u(t)$, напряжение на конденсаторе можно представить в виде суммы двух составляющих: незатухающих колебаний с частотой источника питания $u(t) = U_m \sin(\omega t + \psi)$ (принужденная составляющая) и затухающих с частотой свободных колебаний $\omega_{св} = 2\pi f_{св}$.

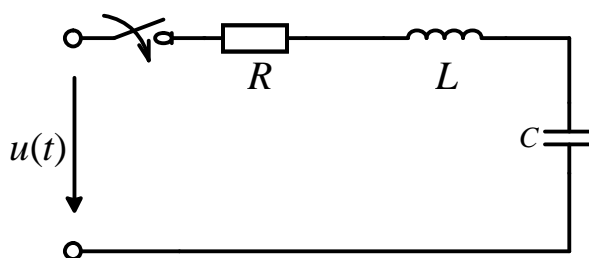


Рис. 18.1

Рассмотрим случай малых потерь в контуре $\alpha \ll \omega_0$. Тогда корни характеристического уравнения комплексно-сопряженные:

$$p_{1,2} = -\alpha \pm j\sqrt{\omega_0^2 - \alpha^2} = -\alpha \pm j\omega_c; \quad \alpha = \frac{R}{2L}; \quad \omega_c = \frac{1}{\sqrt{LC}}.$$

Решение для напряжения на емкости имеет следующий вид:

$$u_c(t) = u_{c.пр} + u_{c.св} = U_{cm} \sin(\omega t + \psi - \varphi - 90^\circ) + U_{cmсв} e^{-\alpha t} \sin(\omega_c t + \beta), \quad (18.1)$$

где $\varphi = \arctg \frac{\omega L - \frac{1}{\omega C}}{R}$; $U_{cm} = \frac{U_m X_c}{Z}$; $Z = \sqrt{R^2 + \left(\omega L - \frac{1}{\omega C}\right)^2}$.

Покажем, как соотносятся амплитуда принужденных и свободных колебаний. Для этого представим напряжение на конденсаторе в свободном процессе в виде суммы синусной и косинусной составляющих:

$$u_{c.св}(t) = (A \sin \omega_c t + B \cos \omega_c t) e^{-\alpha t}.$$

Полное решение примет вид:

$$u_c(t) = U_{cm} \sin(\omega t + \psi - \varphi - 90^\circ) + (A \sin \omega_c t + B \cos \omega_c t) e^{-\alpha t}. \quad (18.2)$$

В работе обеспечиваются нулевые начальные условия:

$$u_c(0) = 0 \quad \text{и} \quad u'_c(0) = 0.$$

Тогда постоянные интегрирования равны:

$$A = U_{cm} \left[\frac{\alpha}{\omega_c} \cos(\psi - \varphi) - \frac{\omega}{\omega_c} \sin(\psi - \varphi) \right];$$

$$B = U_{cm} \cos(\psi - \varphi).$$

Амплитуда свободных колебаний определяется следующим образом:

$$U_{cmсв} = \sqrt{A^2 + B^2} = U_{cm} \sqrt{\left[\frac{\alpha}{\omega_c} \cos(\psi - \varphi) - \frac{\omega}{\omega_c} \sin(\psi - \varphi) \right]^2 + \cos^2(\psi - \varphi)}. \quad (18.3)$$

Из выражения (3) видно, что амплитуда свободных колебаний напряжения на емкости зависит от соотношения частот ω и ω_c .

Если частота возмущающего воздействия ω равна частоте собственных колебаний контура ω_c и $\alpha \ll \omega_0$, то $\omega_c \approx \omega_0 = \omega$, и имеет место резонансный режим. Так как $\frac{\alpha}{\omega_c} \approx 0$, и из выражения (3) следует, что $U_{cmсв} = U_{cm}$ и не зависит от начальной фазы ψ .

Полное напряжение на конденсаторе равно:

$$u_c(t) = \frac{U_m X_c}{R} (1 - e^{-\alpha t}) \sin(\omega t - \frac{\pi}{2}) = U_m Q (1 - e^{-\alpha t}) \sin(\omega t - \frac{\pi}{2}), \quad (18.4)$$

где $Q = \frac{X_c}{R} = \frac{\rho}{R}$ – добротность контура; $\rho = \sqrt{\frac{L}{C}}$ – волновое сопротивление контура.

Огибающей называют воображаемую кривую, показывающую закон изменения амплитуды выходного напряжения (см. пунктирную кривую на рис. 18.2).

Огибающая напряжения на конденсаторе $U_{c.огиб} = U_m Q (1 - e^{-\alpha t})$ в резонансном режиме изменяется по закону экспоненты, причем, чем больше добротность, тем медленнее нарастает и спадает огибающая напряжения (см. рис. 18.2).

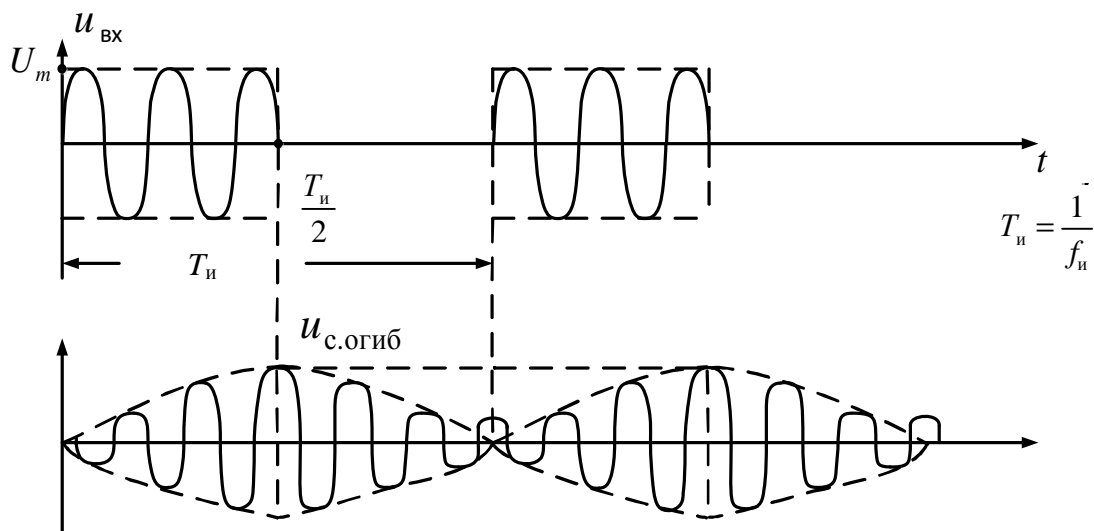


Рис. 18.2

Рассмотрим теперь случай, когда ω и ω_c близки по значению, но не равны друг другу. Принимая в первый после включения момент времени $e^{-\alpha t} \approx 1$, получим при некотором значении начальной фазы напряжения:

$$\begin{aligned} u_0(t) &= U_{cm} [\sin \omega t + \sin(\omega_c t + \beta)] = \\ &= 2U_{cm} \cos\left(\frac{|\omega + \omega_c|}{2} t + \frac{\beta}{2}\right) \sin\left(\frac{\omega - \omega_c}{2} t + \frac{\beta}{2}\right). \end{aligned} \quad (18.5)$$

Выражение $u_c(t)$ можно представить как синусоидальную функцию с частотой $\frac{\omega + \omega_c}{2} \approx \omega$ и медленно меняющейся амплитудой по за-

кону $U_{c.огиб} = U_{cm} \cos\left(\frac{|\omega - \omega_c|}{2}t \pm \frac{\beta}{2}\right)$, где $\frac{\omega - \omega_c}{2} = \Omega$ – частота биений.

Этот режим носит название «биения» (см. рис. 18.3).

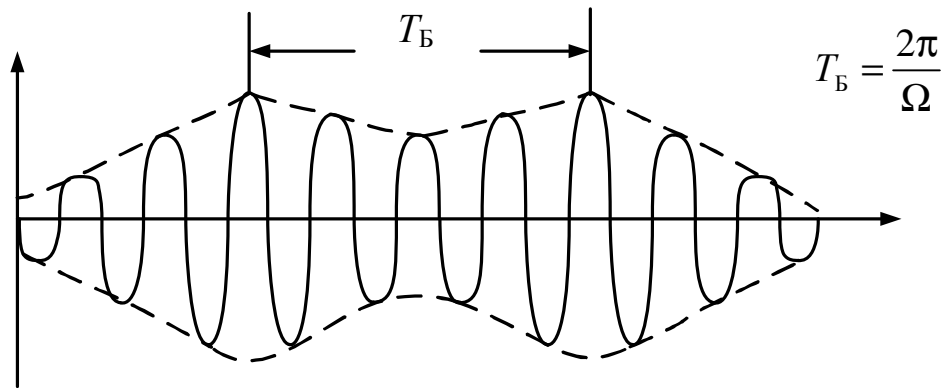


Рис. 18.3

Задание на предварительный расчет

1. Рассчитать резонансную частоту f_0 для схемы на рис. 18.1. Исходные данные по стендам приведены в табл. 18.1.

2. Рассчитать период биений $T_B = \frac{2\pi}{\Omega}$ при частоте входного напряжения $0,9f_0$ и $1,1f_0$.

Таблица 18.1

Номер стенда	1	2	3	4	5	6	7	8	9	10	11	12	13
C	L_A	L_B	L_D	L_H	L_F	L_H	L_D	L_B	L_A	L_B	L_D	L_H	L_F
L	C_A	C_B	C_D	C_F	C_F	C_D	C_B	C_A	C_B	C_D	C_F	C_A	C_D

Задание на эксперимент

1. Исследовать переходный процесс при подключении цепи к генератору синусоидальных напряжений. Собрать схему на рис 18.4. Переключатель сигналов Π_Φ установить в положение . На выходе генератора установить максимальное напряжение. Зарисо-

вать осциллограммы входного напряжения и $u_c(t)$ для следующих случаев:

$$R_M = 40 \text{ Ом}; \quad f = 0,9 f_{\text{св}}; \quad f_{\text{св}}; \quad 1,1 f_{\text{св}}.$$

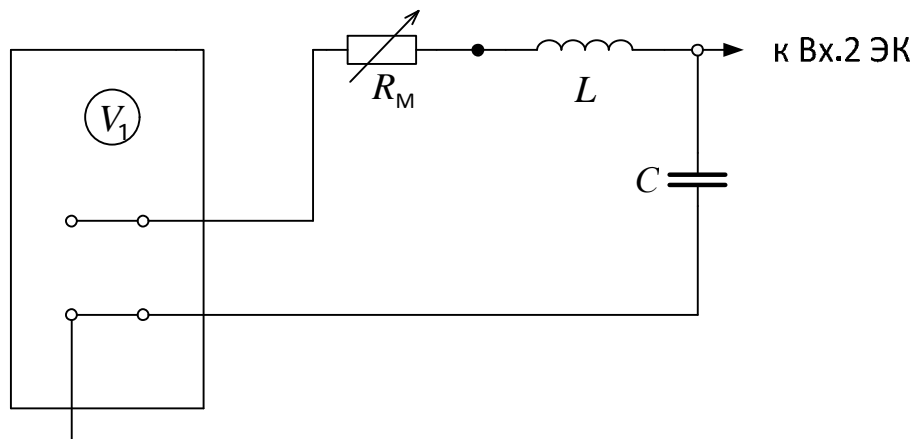


Рис. 18.4

Частоту свободных колебаний $f_{\text{св}}$ найти, изменяя частоту генератора f . По мере приближения внешней частоты к частоте свободных колебаний амплитуда огибающей $u_c(t)$ возрастает и при $f = f_{\text{св}}$ достигает максимального значения.

2. Установить на генераторе $f = f_{\text{св}}$. Увеличивать R_M от 40 до 640 Ом. Зарисовать изображения $u_c(t)$ при разных значениях добротности

$$\text{цепи } Q = \frac{\rho}{R_M}.$$

Обработка результатов измерений

1. Определить период биений T_B по осциллограммам, полученным в п. 1 задания на эксперимент. Сравнить с расчетной.

2. Сделать выводы о влиянии добротности контура на амплитуду огибающей в режиме резонанса.

Вопросы для самопроверки

1. Каковы необходимые и достаточные условия возникновения переходного процесса в режиме резонанса?

2. Каковы необходимые и достаточные условия возникновения переходного процесса – биений?

Лабораторно-практическая работа № 19 ИССЛЕДОВАНИЕ ДИФФЕРЕНЦИРУЮЩИХ И ИНТЕГРИРУЮЩИХ ЦЕПЕЙ

При подготовке к выполнению лабораторно-практической работы необходимо:

- 1) изучить [1 с. 39–240, 255–265], [2, с. 883–890], [3, с. 288–295];
- 2) изучить описание к данной работе;
- 3) выполнить предварительный расчет.

Цель работы:

1. Исследование передаточных характеристик цепей с одним реактивным элементом.

2. Экспериментальное изучение формы сигнала на выходе дифференцирующих и интегрирующих цепей при различных соотношениях постоянной времени цепи и длительности сигнала.

Краткие пояснения

Суть спектрального метода анализа линейных электрических цепей состоит в том, что абсолютно интегрируемую функцию времени можно вычислить с помощью интеграла Фурье:

$$f(t) = \frac{1}{2\pi} \int_{-\infty}^{\infty} F(j\omega) e^{j\omega t} d\omega, \quad (19.1)$$

где $F(j\omega)$ – спектральная плотность сигнала (частотный спектр функции), определяется по формуле

$$F(j\omega) = \int_{-\infty}^{\infty} f(t) e^{-j\omega t} dt. \quad (19.2)$$

Если на вход пассивного четырехполюсника воздействует импульсное напряжение $u_1(t) \div U_1(j\omega)$, и реакция четырехполюсника $u_2(t) \div U_2(j\omega)$, то передаточная функция:

$$H_u(j\omega) = \frac{U_2(j\omega)}{U_1(j\omega)} = H_u(\omega) e^{j\theta(\omega)} = B(\omega) + jM(\omega), \quad (19.3)$$

где $H_u(j\omega)$ – амплитудочастотная характеристика (АЧХ); $\theta(\omega)$ – фазочастотная характеристика (ФЧХ); $B(\omega) = H_u(\omega) \cos \theta(\omega)$ – веществен-

ная частотная характеристика (ВЧХ); $M(\omega) = H(\omega) \sin \theta(\omega)$ – мнимая частотная характеристика (МЧХ):

$$\begin{cases} H_u(\omega) = \sqrt{M^2 + B^2}; \\ \theta(\omega) = \operatorname{arctg} \frac{M(\omega)}{B(\omega)}. \end{cases} \quad (19.4)$$

Зависимость $M(\omega) = f[B(\omega)]$ при изменении ω от 0 до ∞ называется *годографом* функции $H_u(j\omega)$.

Пример. Для схемы на рис. 19.1 построить АЧХ, ФЧХ и годограф коэффициента передачи по напряжению $H_u = (j\omega)$; $R = 1$ Ом; $L = 1$ Гн.

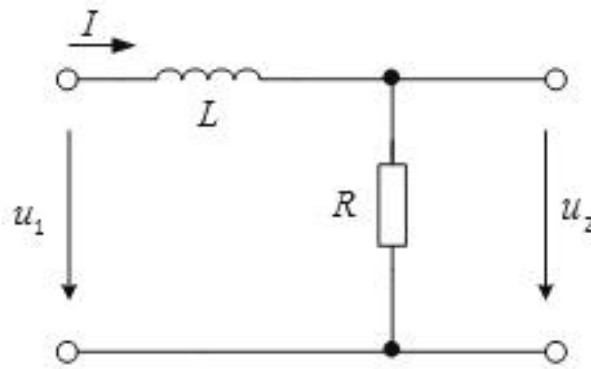


Рис. 19.1

Решение. Коэффициент передачи по напряжению равен:

$$H_u = \frac{U_2(j\omega)}{U_1(j\omega)} = \frac{IR}{I(R + j\omega L)} = \frac{R}{R + j\omega L}.$$

АЧХ:

$$H_u(\omega) = \frac{R}{\sqrt{R^2 + (\omega L)^2}}.$$

При $\omega = 0$ $H_u = 1$; при $\omega \rightarrow \infty$ $H_u \rightarrow 0$.

ФЧХ:

$$\theta(\omega) = -\operatorname{arctg} \frac{\omega l}{R}.$$

При $\omega = 0$ $\theta = 0$; при $\omega \rightarrow \infty$ $\theta \rightarrow \frac{\pi}{2}$.

Рассчитаем ВЧХ и МЧХ:

$$H_u(\omega) = \frac{R}{R + (j\omega L)} \frac{(R - j\omega L)}{(R - j\omega L)} = \frac{R^2}{R^2 + (\omega L)^2} - j \frac{R\omega L}{R^2 + (\omega L)^2};$$

$$B(\omega) = \frac{R^2}{R^2 + (\omega L)^2}.$$

При $\omega = 0$ $B = 1$; при $\omega \rightarrow \infty$ $B \rightarrow 0$.

$$M(\omega) = \frac{R\omega L}{R^2 + (\omega L)^2}.$$

При $\omega = 0$ $M = 0$; при $\omega \rightarrow \infty$ $M \rightarrow 0$.

Определим частоту, при которой мнимая частотная характеристика достигает максимального значения:

$$\frac{dM(\omega)}{d\omega} = 0; \quad \omega' = \frac{R}{L} = 1 \text{ с}^{-1};$$

$$M(\omega') = 0,5.$$

Значение вещественной частотной характеристики при этой частоте:

$$B(\omega') = 1,5.$$

На рис. 19.2, а–в построены АЧХ, ФЧХ и годограф коэффициента передачи по напряжению $H_u(j\omega)$.

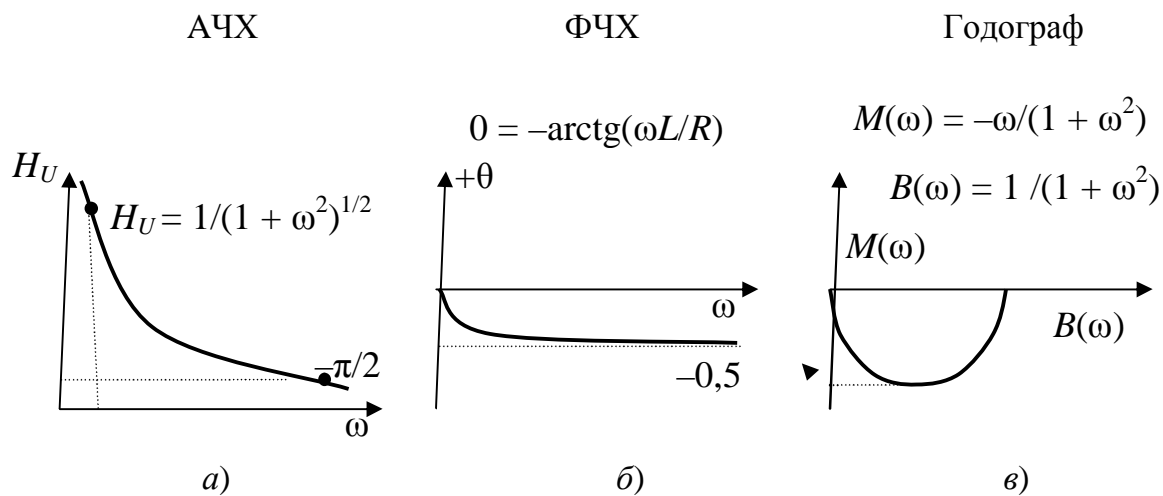


Рис. 19.2

Комплексная передаточная функция $H_u(j\omega)$ характеризует условия прохождения сигнала через четырехполосник. Например, условие неискажающей передачи сигнала через четырехполосник допускает изменение его амплитуды в a раз и запаздывание на время t_3 :

$$u_2(t) = au_1(t - t_3).$$

Частотный спектр функции:

$$U_2(j\omega) = aU_1(j\omega)e^{-j\omega t_3}.$$

Следовательно, коэффициент передачи по напряжению для такого четырехполосника равен:

$$H_u(j\omega) = \frac{U_2(j\omega)}{U_1(j\omega)} = ae^{-j\omega t_3}.$$

АЧХ:

$$H(\omega) = a.$$

ФЧХ:

$$\theta(\omega) = -\omega t_3.$$

Таким образом, для прохождения импульса через четырехполосник без искажения необходимо, чтобы модуль передаточной функции был постоянен и не зависел от частоты.

ФЧХ позволяет определить время задержки прохождения сигнала через четырехполосник:

$$t_3 = \left| \frac{d\theta(\omega)}{d\omega} \right|.$$

В настоящее время в современных электронных устройствах широко применяются различные линейные электрические цепи, у которых реакция пропорциональна или производной, или интегралу от приложенного воздействия. Такие цепи называются, соответственно, дифференцирующими или интегрирующими.

Для дифференцирующей цепи должно выполняться отношение:

$$u_2(t) \approx \frac{d}{dt}[u_1(t)];$$

$$U_2(j\omega) \approx j\omega U_1; \quad H_u(j\omega) = \frac{U_2(j\omega)}{U_1(j\omega)} \approx j\omega. \quad (19.5)$$

Простейшие дифференцирующие цепи показаны на рис. 19.3, а, б.

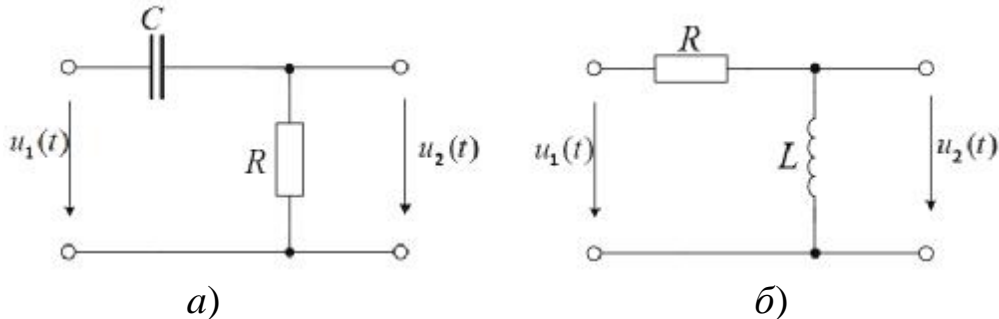


Рис. 19.3

Для цепи на рис. 19.3, б при импульсном напряжении $u_1(t)$ определим:

$$I(j\omega) = \frac{U_1(j\omega)}{R + j\omega L}; \quad U_2(j\omega) = \frac{j\omega L U_1(j\omega)}{R + j\omega L}.$$

Передаточная функция имеет следующий вид:

$$H_u(j\omega) = \frac{L}{R + j\omega L} j\omega. \quad (19.6)$$

Для того чтобы схема осуществила дифференцирование, необходимо выполнение условия: $R \gg \omega L$, или $\frac{R}{L} \gg \omega$. При импульсном

напряжении, полагая $T = 2t_u$; $\omega = \frac{2\pi}{2t_u} = \frac{\pi}{t_u}$, получим: $\frac{R}{L} \gg \frac{\pi}{t_u}$; $\frac{R}{L} = \frac{1}{\tau}$.

Отсюда условие дифференцирования: $\tau \gg t_u$; $H_u \ll 1$.

Очевидно, что чем меньше индуктивность L и больше сопротивление R , тем лучше выполняется условие дифференцирования. Практически цепь считается дифференцирующей, если $t_u > (3 \div 5)\tau$.

Для интегрирующей цепи имеем:

$$u_2(t) \sim \int u_1(t) dt; \quad U_2(j\omega) \sim \frac{1}{j\omega} U_1(j\omega);$$

$$H_u(j\omega) = \frac{U_2(j\omega)}{U_1(j\omega)} \sim \frac{1}{j\omega}.$$

Простейшие интегрирующие цепи показаны на рис. 19.4, а, б.

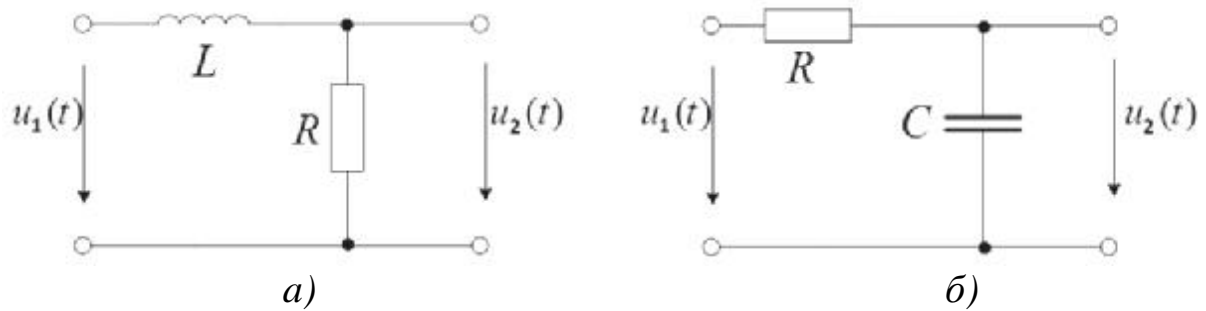


Рис. 19.4

Цепь считается интегрирующей, если $t_u < (3 \div 5)\tau$, где τ – постоянная времени цепи. Коэффициент передачи $H_u \ll 1$.

Интегрирующие цепи используют для получения на выходе сигналов, длительность которых больше, чем у входных, а крутизна фронтов меньше.

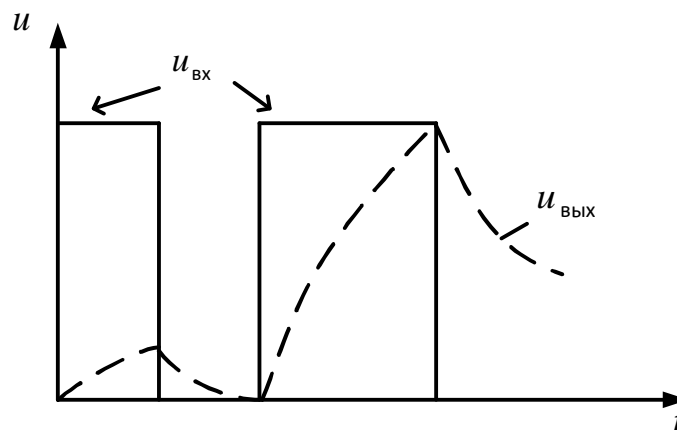


Рис. 19.5

Такие цепи выполняют разнообразные функции, например, позволяют уменьшить воздействие импульсных помех, преобразуют сигналы, отличающиеся по длительности, в сигналы, различные по амплитуде (см. рис. 19.5). При воздействии коротких импульсов (первый прямоугольный сигнал) конденсатор (схема на рис. 19.4) не успевает зарядиться, при воздействии длинных (второй прямоугольный) – успевает.

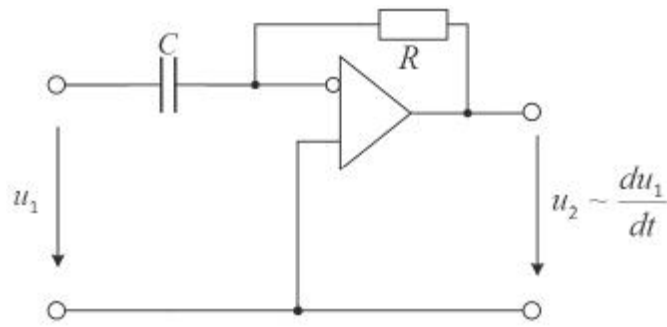


Рис. 19.6

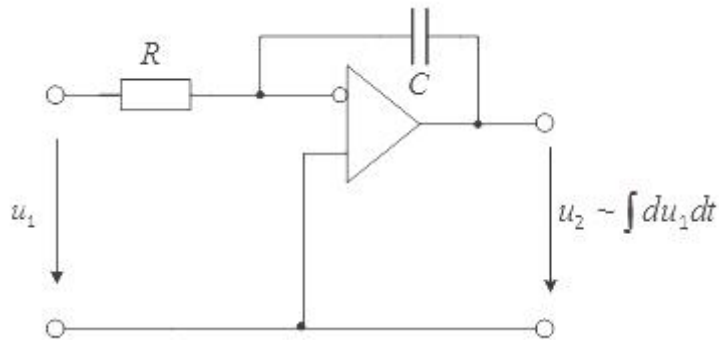


Рис. 19.7

Серьезным недостатком пассивных дифференцирующих и интегрирующих цепей является малый коэффициент передачи $H_u \ll 1$. От этого недостатка свободны активные дифференцирующие (рис. 19.6) и активные интегрирующие цепи (рис. 19.7).

ЧАСТЬ 1. ИССЛЕДОВАНИЕ ДИФФЕРЕНЦИРУЮЩИХ ЦЕПЕЙ

Предварительный расчет

1. Рассчитать и построить частотный спектр коэффициента передачи по напряжению $H_u(\omega)$, для схем на рис. 19.2 и рис. 19.5. Параметры цепи R, C выбрать согласно номеру стенда в табл. 19.1. Частотные спектры $H_u(\omega)$ для всех схем построить друг под другом на одном листе в диапазоне частот $0-2 f_{гр}$, где $f_{гр} = \frac{1}{\tau}$; τ – постоянная времени цепи. Расчет выполнить с шагом $\Delta f_{гр} = \frac{2f_{гр}}{10}$. Результаты

расчета занести в таблицу, самостоятельно сформированную, аналогичную табл. 19.1.

2. Нарисовать форму напряжения на выходе дифференцирующей цепи, если входное напряжение имеет форму: а) синусоидальную; б) треугольную; в) трапецевидную; г) прямоугольную; д) вида на рис. 19.8 (наложение первой и третьей гармонических составляющих). Задачу выполнить методом графического дифференцирования.

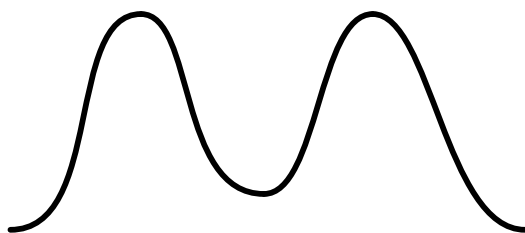


Рис. 19.8

Таблица 19.1

Номер стенда	Цепь R, C		Цепь R, L	
	$R_m, \text{ Ом}$	C	R_m	L
1	640	C_H	40	L_A
2	1280	$C_H + C_A$	80	L_B
3	320	$C_H + C_B$	160	L_H
4	160	$C_H + C_D$	20	L_D
5	1280	$C_H + C_F$	40	L_F
6	640	$C_H + C_K$	80	$L_A + L_B$
7	320	$C_D + C_F$	160	$L_A + L_H$
8	160	$C_A + C_F$	320	$L_A + L_D$
9	1280	C_H	100	$L_B + L_H$
10	640	$C_H + C_D$	140	$L_B + L_D$
11	320	$C_H + C_F$	260	$L_D + L_F$
12	160	$C_H + C_H$	180	$L_A + L_H$
13	640	$C_H + C_B$	120	$L_D + L_H$

3. Рассчитать и построить друг под другом графики выходного напряжения $u_2(t)$ в схеме на рис. 19.3, а для разных соотношений $\frac{\tau}{t_u}$, равных: а) 4; б) 1; в) 0,25, если на вход схемы на рис. 19.3, а подается

прямоугольный импульс напряжения, длительность которого изменяется при неизменных значениях R , C . Рассчитать область частот входного напряжения, при которой цепь ведет себя как дифференцирующая ($t_u > \tau$).

4. Рассчитать величину сопротивления R_M , при котором цепь R , C ведет себя как дифференцирующая на частоте входного напряжения $f = 2$ кГц; $C = C_H$.

Задание на эксперимент

Собрать цепь на рис. 19.9.

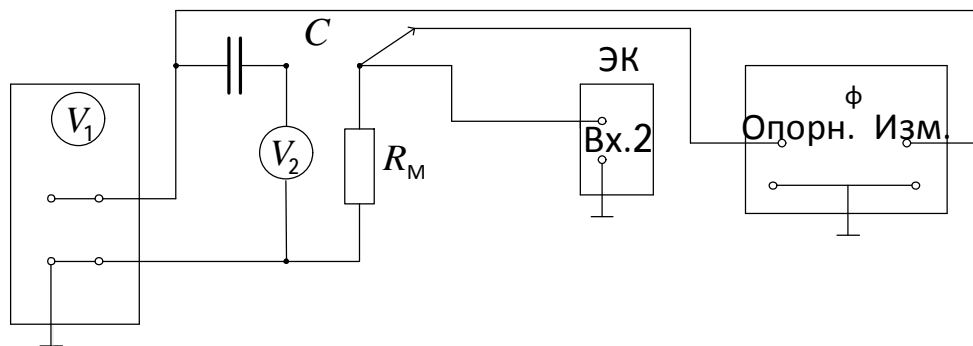


Рис. 19.9


На генераторе установить напряжение синусоидальной формы, $f = \text{var}$, напряжение – максимальное. Снять частотный спектр $H_u(f) = \frac{U_2(f)}{U_1(f)}$; $\theta(f) = \psi U_2(f) - \psi U_1(f)$ в диапазоне измерения f от 200 Гц до $2f_{гр}$ (для значений частот, выбранных при теоретическом расчете коэффициента передачи). Результаты измерений занести в табл. 19.3.

2. Переключатель «Пф» на блоке Г2 установить в положение « $f = \text{var}$ ». Зарисовать осциллограммы входного и выходного напряжения для частот, соответствующих п. 3 предварительного расчета.

3. Установить в схеме на рис. 19.7 C_H и R_M , равные значениям, рассчитанным в п. 4 задания на предварительный расчет. С помощью регулятора «Пф» и «Подстройка» устанавливать входные напряжения треугольной и трапециевидной формы. Зарисовать изображения входного и выходного напряжений.

4. Собрать цепь на рис. 19.10.

Установить значение R_M – такое же как в п. 4. В блоках стенда выполнить следующие переключения: включить тумблер «Умножи-

тель частот»; переключатель «Пф» установить в положение « 2 кГц»; регулятор «Подстройка П» повернуть против часовой стрелки; на блоке ЭК тумблер первого канала перевести в положение «Внешн». На блоке УЧ тумблер первой и третьей гармоник установить в положение «Вкл.», остальные – «Выкл.». Регуляторы амплитуды первой и третьей гармоник – в положение максимального напряжения, регулятор суммарного напряжения – в среднее. Регулятор «Фаза» третьей гармоники – в положение, при котором кривая напряжения на первом канале имеет вид как на рис. 19.7. Зарисовать осциллограммы входного и выходного напряжений.

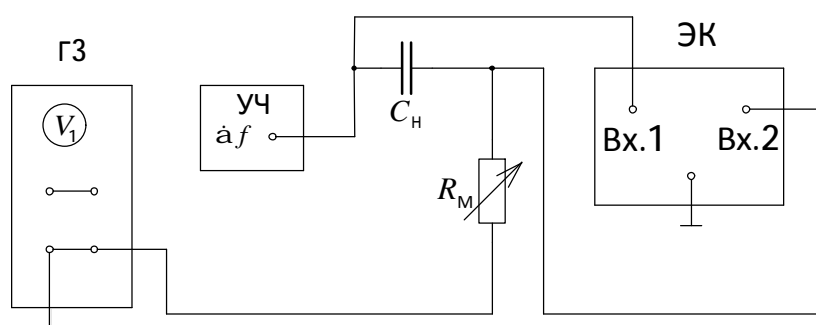


Рис. 19.10

5. Собрать активную дифференцирующую цепь на рис. 19.11.

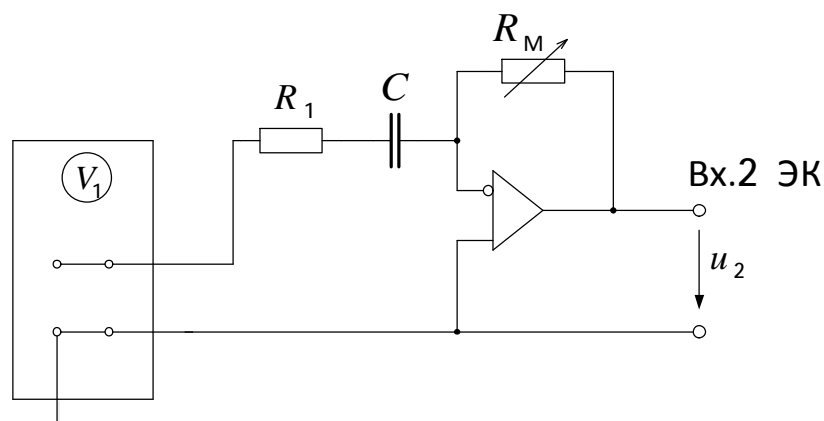


Рис. 19.11

Сопротивление R_M и емкость C установить в соответствии с п. 1 предварительного расчета; $R_1 = (40 \div 80)$ Ом. Сопротивление R_1 вводится в схему, чтобы избежать колебательного переходного процесса,

$R_1 > 2\sqrt{\frac{L}{C}}$, где L – индуктивность соединительных проводов. В появлении колебательного процесса легко убедиться, если поставить R_1 в положение 0. На блоках стенда отключить «Умножитель частот»; включить тумблер «Плата элементов»; на блоке Г1 – регулятор напряжения повернуть до отказа против часовой стрелки. Установить напряжение треугольной, трапециевидной, прямоугольной формы, зарисовать осциллограммы на частоте $f = 2$ кГц и параметрах R , C , выбранных в п. 4 предварительного расчета.

Обработка результатов измерений

Сравнить результаты предварительного расчета с экспериментальными. По результатам эксперимента сравнить дифференцирующие свойства пассивных и активных цепей.

ЧАСТЬ 2. ИССЛЕДОВАНИЕ ИНТЕГРИРУЮЩИХ ЦЕПЕЙ

1. В схеме на рис. 19.9 вместо дифференцирующей RC -цепи включить интегрирующую. На вход подать прямоугольный импульс со скважностью 2, периодом $T = 500$ мкс при возможно большем входном напряжении, емкость C_H , сопротивление R_M выбрать такой величины, чтобы цепь имела интегрирующие свойства ($\tau > 4t_u$). Зарисовать полученные осциллограммы входного и выходного напряжений.

2. Изменять скважность: 5, 10, 20. Зарисовать осциллограммы. Убедиться, что при коротких импульсах напряжение на выходе оказывается меньше, чем при длинных.

Лабораторно-практическая работа № 20 ЦЕПИ С РАСПРЕДЕЛЕННЫМИ ПАРАМЕТРАМИ

При подготовке к выполнению лабораторно-практической работы необходимо:

- 1) изучить [1, с. 344–364] или [2, с. 290–307], или [3, с. 482–496];
- 2) изучить описание данной работы;
- 3) выполнить задание на предварительный расчет;
- 4) ответить на вопросы для самопроверки.

Цель работы: исследовать распределение напряжений вдоль однородной линии без потерь при различных значениях сопротивления нагрузки.

Краткие пояснения

Линия передачи энергии, геометрическая длина l которой соизмерима с длиной волны λ , должна быть представлена эквивалентной схемой с распределительными параметрами. Такие линии называются «длинными». На практике «длинными» считаются линии, у которых $l \geq (0,05 \div 0,1)\lambda$. Эквивалентная схема длинной линии показана на рис. 20.1.

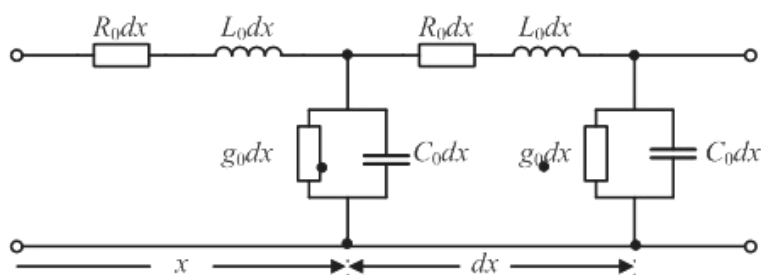


Рис. 20.1

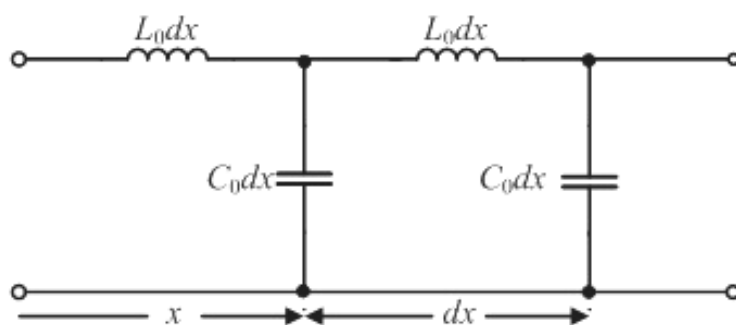


Рис. 20.2

R_0, L_0, g_0, C_0 – первичные или погонные параметры линии, отнесенные к единице ее длины. Если выполняется условие $\omega L_0 \gg R_0$ и $\omega L_0 \gg R_0$, то такую линию считают линией без потерь (рис. 20.2). Далее все соотношения приводятся для линии без потерь.

Электромагнитная волна распространяется вдоль линии с фазовой скоростью:

$$V_\phi = \frac{\lambda}{T} = \lambda f = \frac{2\pi f}{\beta} = \frac{1}{\sqrt{L_0 C_0}}, \quad (20.1)$$

где $\lambda = \frac{2\pi}{\beta}$ – длина волны; $\beta = \omega\sqrt{L_0 C_0}$ – коэффициент фазы на единицу длины; $T = \frac{1}{f}$ – период колебаний передаваемого по линии сигнала.

Таким образом, напряжение в конце линии появляется не в момент подключения генератора, а со временем запаздывания:

$$\tau_3 = \frac{1}{V_\phi} = l\sqrt{L_0 C_0}, \quad (20.2)$$

т. е. линия без потерь является идеальной линией задержки.

Уравнения линии без потерь:

$$\begin{aligned} \underline{U}(x) &= \underline{U}_2 \cos \beta x + j \underline{I}_2 Z_B \sin \beta x; \\ \underline{I}(x) &= j \frac{\underline{U}_2}{Z_B} \sin \beta x + \underline{I}_2 \cos \beta x, \end{aligned} \quad (20.3)$$

где $Z_B = \sqrt{\frac{L_0}{C_0}}$ – волновое сопротивление линии: x – расстояние, отсчитываемое от нагрузки.

Уравнения линии без потерь позволяют построить графики распределения действующих значений напряжения и тока вдоль линии.

1. В режиме холостого хода $\underline{I}_2 = 0$ и действующее значение напряжения $U(x)$ изменяется по закону выпрямленной косинусоиды:

$$U(x) = U_2 |\cos \beta x|. \quad (20.4)$$

На нагрузке при $x = 0$ $U(x) = U_2$ – пучность напряжения и при $x = \frac{\lambda}{4} (\beta x = \frac{\pi}{2})$ $U\left(\frac{\lambda}{4}\right) = 0$ – узел напряжения.

2. В режиме короткого замыкания $\underline{U}_2 = 0$ действующее значение напряжения изменяется $U(x)$ по закону выпрямленной синусоиды:

$$U(x) = I_2 Z_B |\sin \beta x|. \quad (20.5)$$

При $x = 0$ напряжение $U(x) = 0$ – узел напряжения и при $x = \frac{\lambda}{4}$ $U\left(\frac{\lambda}{4}\right) = I_2 Z_H$ – пучность напряжения. Узлы и пучности сдвинуты по сравнению с режимом ХХ на длину $x = \frac{\lambda}{4}$.

3. В режиме реактивной нагрузки $\underline{Z}_H = \pm jX_H$ ток нагрузки I_2 равен:

$$I_2 = \frac{U_2}{\pm jX_H},$$

тогда

$$U(x) = U_2 \cos \beta x \pm U_2 \frac{Z_B}{X_H} \sin \beta x. \quad (20.6)$$

Введем обозначение $\frac{Z_B}{Z_H} = \frac{Z_B}{X_H} = K$. Тогда распределение модулей $U(x)$ будет представлено следующим соотношением:

$$U(x) = U_2 (\cos \beta x \pm K \sin \beta x), \quad (20.7)$$

где знак «+» соответствует индуктивной нагрузке; знак «-» – емкостной. В отличие от режима ХХ и КЗ в конце линии ($x = 0$) отсутствует пучность или узел напряжения. Найдем значение x_1 , соответствующее узлу напряжения:

$$U_2 (\cos \beta x_1 \pm K \sin \beta x_1) = 0,$$

отсюда

$$x_1 = \frac{1}{\beta} \operatorname{arctg}(\pm K). \quad (20.8)$$

Узел напряжения при емкостной нагрузке сдвинут влево от конца линии и при индуктивной – вправо на расстояние $x_1 < \frac{\lambda}{4}$.

Во всех случаях (режим ХХ, КЗ и реактивной нагрузки) в линии образуется режим «стоячих» волн: имеет место узел напряжения, и местоположение этого узла строго определено.

4. В режиме активной нагрузки $Z_H = R_H$ коэффициент $K = \frac{Z_B}{R_H}$, и распределение действующих значений напряжения вдоль линии соответствует формуле

$$U(x) = U_2 \sqrt{\cos^2 \beta x + K^2 \sin^2 \beta x}. \quad (20.9)$$

Из соотношения (20.9) следует, что действующее значение напряжения изменяется не по синусоидальному закону, и в линии отсутствует узел напряжения. Однако расположение максимальных U_{\max} и минимальных U_{\min} значений строго определено. На рис. 20.3 показаны распределения $U(x)$ для трех случаев:

а) $K = 1$; $R_H = Z_B$; $U(x) = U_2$ – режим согласованной нагрузки. В линии существует только *бегущая* волна.

б) $K > 1$; $Z_B > R_H$;

в) $K < 1$; $Z_B < R_H$.

В двух последних случаях $K \neq 1$, и в линии имеет место режим смешанных волн: наложение *бегущей* и *стоячей* волн.

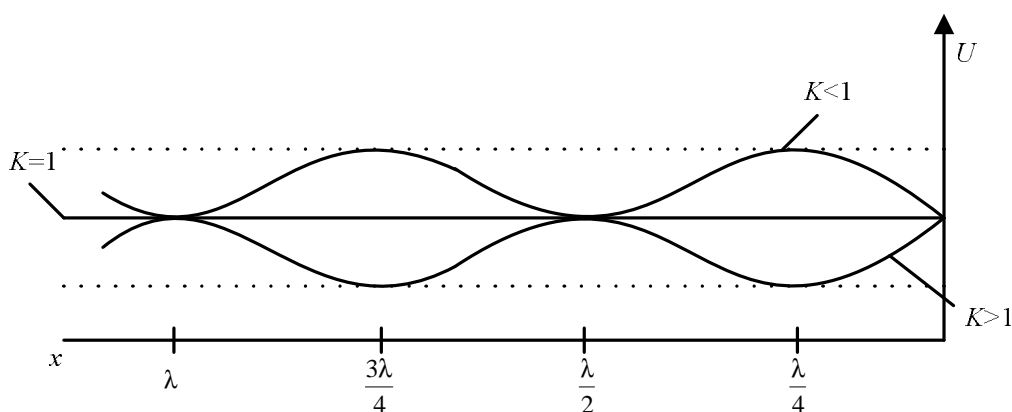


Рис. 20.3

Можно показать [3], что в точках максимума прямая и обратная волны совпадают по фазе, в точках минимума – находятся в противофазе:

$$\begin{aligned}
 U_{\text{макс}} &= U_{\text{пад}} + U_{\text{отр}}; \\
 U_{\text{мин}} &= U_{\text{пад}} - U_{\text{отр}}.
 \end{aligned}
 \tag{20.10}$$

Степень несогласованности линии с нагрузкой характеризуется коэффициентом стоячей волны (КСВ):

$$K = \frac{U_{\text{макс}}}{U_{\text{мин}}} = \frac{U_{\text{пад}} + U_{\text{отр}}}{U_{\text{пад}} - U_{\text{отр}}} = \frac{1 + \frac{U_{\text{отр}}}{U_{\text{пад}}}}{1 - \frac{U_{\text{отр}}}{U_{\text{пад}}}} = \frac{1 + n_u}{1 - n_u},
 \tag{20.11}$$

где $n_u = \frac{U_{\text{отр}}}{U_{\text{пад}}} = \frac{Z_H - Z_B}{Z_H + Z_B}$ – коэффициент отражения линии по напряжению на нагрузке.

Величина, обратная КСВ, называется коэффициентом бегущей волны K_B (КБВ):

$$K_B = \frac{1}{K_C}.$$

Модель длинной линии. Линия задержки

Как уже упоминалось выше, длинная линия может быть использована в качестве линии задержки. Однако геометрическая длина стандартных кабелей, необходимых для получения времени задержки, – около нескольких микросекунд, оказывается очень большой, около 200 м. Поэтому на практике используют искусственные линии, представляющие собой большое число каскадно включенных звеньев с сосредоточенными параметрами. Чем больше звеньев имеет искусственная линия, тем более схожи процессы, происходящие в ней, с процессами, имеющими место в реальной линии. Каждое звено цепочки можно представить в виде П-образного четырехполюсника (рис. 20.4).

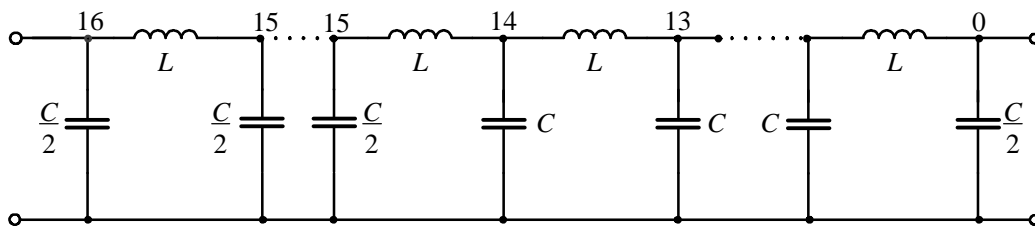


Рис. 20.4

Конденсаторы емкостью $\frac{C}{2}$ оказываются включенными в каскад четырехполосников параллельно, и в цепочке заменяются одним эквивалентным конденсатором C . Количество звеньев искусственной линии лабораторного стенда $n = 16$. Сопротивление потерь каждого звена линии не превышает $1 \div 2$ Ом. В качестве реактивной нагрузки используют L и C . От точек соединения звеньев имеются отводы, все звенья пронумерованы, причем нумерацию производят от конца линии.

Определим, какую частоту f должен иметь генератор, подключенный к длинной линии, состоящей из n звеньев, чтобы эквивалентная длина такой линии была равна длине волны генератора.

Время задержки искусственной линии $\tau = \sqrt{L_{зв} C_{зв}}$, где $L_{зв} = L$ и $C_{зв} = C$ – индуктивность и емкость каждого звена искусственной линии.

Если время задержки τ_3 линии равно периоду T колебаний передаваемого по линии сигнала, то расстояние, проходимое сигналом за это время, равно длине волны λ . Следовательно:

$$T = \frac{1}{f} n \sqrt{LC}; \quad (20.12)$$

$$l_{эк} = \lambda = V_{\phi} \cdot T = V_{\phi} n \sqrt{LC}.$$

В свободном пространстве фазовая скорость равна скорости света $V_{\phi} = 3 \cdot 10^8$ м/с.

Таким образом, искусственная линия, состоящая из n звеньев, на частоте, равной:

$$f = \frac{1}{n \sqrt{LC}}, \quad (20.13)$$

эквивалентна линии длиной $l_{эк} = \lambda$, а на частоте, в четыре раза меньшей, – $l_{эк} = \frac{\lambda}{4} = \lambda$. В линии без потерь волновое сопротивление чисто активное и равно:

$$Z_B = \sqrt{\frac{L_{зв}}{C_{зв}}} = \sqrt{\frac{L}{C}}. \quad (20.14)$$

Коэффициент распространения:

$$\gamma = \alpha + j\beta = j\omega\sqrt{LC}, \quad (20.15)$$

где γ – величина чисто мнимая, так как коэффициент затухания $\alpha = 0$.

Задание на предварительный расчет

1. Рассчитать частоту генератора f , при которой эквивалентная длина линии $l_{\text{ЭК}} = \lambda$.

2. Убедиться, что искусственная линия является линией без потерь. Должно выполняться условие: $\omega L_{\text{ЗВ}} \geq 10R_{\text{ЗВ}}$. Поперечную проводимость $g_{\text{ЗВ}}$ принять равной нулю.

3. Определить волновое сопротивление $Z_{\text{ЗВ}}$ и коэффициент β .

4. Рассчитать и построить кривые распределения действующих значений напряжения вдоль линии для режимов холостого хода и короткого замыкания. Напряжение пучности выбрать равным $2 \div 2,5$ В.

Примечание. Расчет достаточно выполнить для одной четверти волны, далее распределение повторяется. Результаты расчета занести в табл. 20.1.

5. Рассчитать и построить распределения действующих значений напряжения $U(x)$ для случая реактивной нагрузки ($Z_{\text{Н}} = j\omega L$; $Z_{\text{Н}} = -j\frac{1}{\omega C}$) и для случая активной нагрузки $Z_{\text{Н}} = Z_{\text{В}}$. Во всех случаях напряжение в точках максимума $U_{\text{макс}} = 2 \div 2,5$ В. При построении графиков в одних осях использовать разный цвет. Рядом с каждым графиком написать его математическое выражение. Графики расположить так, как указано в разделе «Обработка результатов измерений».

Таблица 20.1

$L_{\text{ЗВ}} = \dots; C_{\text{ЗВ}} = \dots; f_{\text{ЭК}} = \dots; f = \dots; \omega L_{\text{ЗВ}} = \dots; C_{\text{В}} = \dots; b = \dots$							
Напряжение вдоль линии $U(x)$ при $U_1 = 2,5$ В							
Номер точки измерения	ХХ	КЗ	$Z_{\text{Н}} = Z_{\text{В}}$	$Z_{\text{Н}} = 2Z_{\text{В}}$	$Z_{\text{Н}} = 0,5Z_{\text{В}}$	$Z_{\text{Н}} = -jX_{\text{В}}$	$Z_{\text{Н}} = -jX_{\text{В}}$
1/16							
2/16							
3/16							
...							
16/16							

Задание на эксперимент

1. Собрать цепь на рис. 20.5. На генераторе установить напряжение $U_1 = 2 \div 2,5$ В и частоту согласно п. 1 предварительного расчета. Потенциальный вывод вольтметра V_2 подключить к точке 4 линии, т. е. к точке, в которой в режиме ХХ линии расположен узел напряжения (пучность – на разомкнутом конце линии). Медленно вращая лимб «Частота генератора» в обе стороны, найти в районе частоты f положение, при котором вольтметр V_2 покажет минимальное значение. Найденная частота и является той частотой, при которой на линии укладывается одна волна. Результаты эксперимента заносить в самостоятельно сформированную таблицу, аналогичную табл. 20.1.

2. Подключать потенциальный вывод V_2 поочередно ко всем выводам линии и снять зависимость $U(x)$.

3. Снять зависимость $U(x)$ в режиме КЗ линии. *Эксперимент выполнить в следующем порядке:* уменьшить U_1 до нуля (частота генератора без изменения); замкнуть линию; вольтметр V_2 подключить к точке 4 ($x = \frac{\lambda}{4}$ – пучность напряжения). Установить показания V_1 так, чтобы $V_2 = 2 \div 2,5$ В. Снять зависимость $U(x)$ аналогично п. 2.

4. Нагрузить линию на резистор, сопротивление которого равно волновому ($Z_H = Z_B$). Снять зависимость $U(x)$.

5. Снять зависимость $U(x)$ при $Z_H = 2Z_B$; $Z_H = 0,5Z_B$.

6. Снять характеристику $U(x)$ при $Z_H = -j\frac{1}{\omega C}$ и $Z_H = j\omega L$.

Результаты всех экспериментов занести в самостоятельно сформированную таблицу, аналогичную табл. 20.1.

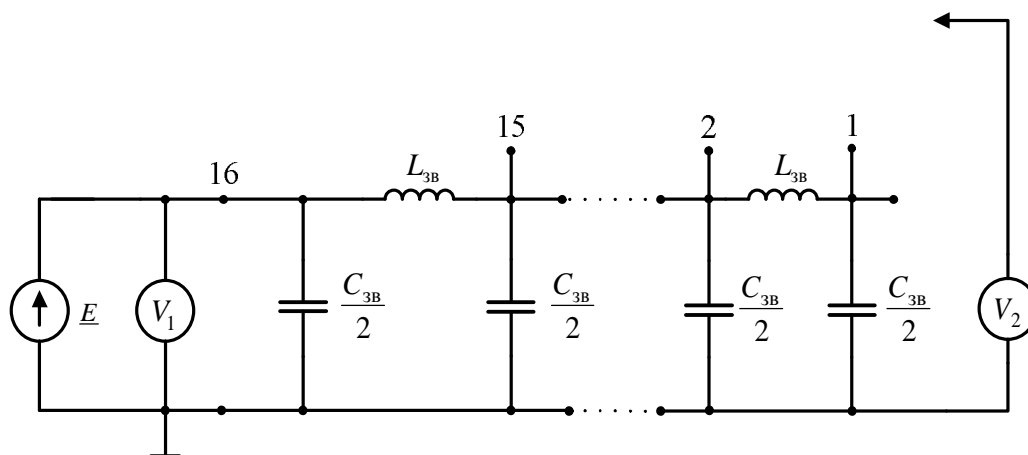


Рис. 20.5

Обработка результатов измерений

1. Построить зависимости $U(x)$:

- кривые п. 2, 3 на миллиметровке № 1;
- кривые п. 4, 5 на миллиметровке № 2;
- кривые п. 6 на миллиметровке № 3.

При построении графиков в одних осях использовать разный цвет.

2. Рассчитать коэффициент отражения n_u и коэффициент бегущей волны K_B для всех исследуемых случаев, *разместить полученные результаты возле соответствующих графиков.*

3. Сравнить экспериментальные и теоретические результаты.

Вопросы для самопроверки

1. По линии связи передается сигнал с длиной волны $\lambda = 100$ м. При какой длине линии она может рассматриваться как линия с сосредоточенными параметрами?

2. Назовите первичные параметры длинной линии, поясните их физический смысл.

3. Напишите формулы для расчета вторичных параметров линии: Z_B , γ , λ , V_f . Поясните их физический смысл.

4. Что такое коэффициент отражения длинной линии n_u ?

5. Напишите уравнение линии без потерь. Поясните ее основные свойства.

6. Известно, что линия без потерь нагружена на чисто реактивную нагрузку. Можно ли по графику распределения действующих значений напряжения вдоль линии определить характер реактивной нагрузки (индуктивность и емкость)?

7. График распределения действующих значений напряжения вдоль линии без потерь строится по формуле $U(x) = U_2(|\cos \beta x - 0,7 \sin \beta x|)$. Что можно сказать о нагрузке в конце этой линии?

8. Дайте определение коэффициента бегущей и стоячей волны.

9. Линия без потерь нагружена на индуктивное сопротивление $X_L = 0,7Z_B$. На какое расстояние сдвинуты узлы и пучности напряжения по сравнению с режимом короткого замыкания? Линия воздушная, частота передаваемого сигнала $f = 10$ МГц.

10. В каких линиях и при каких условиях образуются режимы: а) стоячих волн; б) бегущих волн; в) смешанных волн?

11. Дано: $R_0 = 2,84 \text{ Ом/км}$; $G_0 = 0,7 \cdot 10^{-6} \text{ 1/Ом} \cdot \text{км}$; $L_0 = 1,94 \cdot 10^{-3} \text{ Гн/км}$; $C_0 = 6,25 \cdot 10^{-9} \text{ Ф/км}$; $f = 1000 \text{ Гц}$. Определить $Z_{\text{н}}$, при которой в линии отсутствуют отраженные волны.

12. Линия без потерь работает в режиме короткого замыкания. $U_1 = 10 \text{ В}$; $Z_{\text{в}} = 600 \text{ Ом}$; $\omega = 5000 \text{ рад/с}$; $V_{\text{ф}} = 2,5 \cdot 10^5 \text{ км/с}$; $l = 60 \text{ км}$. Найти действующее значение тока в конце линии.

13. Линия без потерь работает в режиме холостого хода. $U_1 = 10 \text{ В}$; $\omega = 5000 \text{ рад/с}$; $L_0 = 2,4 \cdot 10^{-3} \text{ Гн/км}$; $C_1 = 0,67 \cdot 10^{-8} \text{ Ф/км}$; $l = 100 \text{ км}$. Рассчитать действующее значение тока в начале линии и напряжение – в конце.

Лабораторно-практическая работа № 21 ИССЛЕДОВАНИЕ ВХОДНЫХ ХАРАКТЕРИСТИК И ТРАНСФОРМИРУЮЩИЕ СВОЙСТВА ЛИНИИ БЕЗ ПОТЕРЬ

При подготовке к выполнению лабораторно-практической работы необходимо:

- 1) изучить [1, с. 303–307] или [2, с. 497–500], или [3, с. 542–547];
- 2) изучить описание данной работы и подготовить протокол;
- 3) ответить на вопросы для самопроверки.

Цель работы: изучить входные характеристики и трансформирующие свойства линии без потерь.

Краткие пояснения

Входное сопротивление линии без потерь в некотором сечении можно рассчитать по закону Ома:

$$\underline{Z}_{\text{вх}} = \frac{U(x)}{I(x)} = \frac{U_2 \cos \beta x + j I_2 Z_B \sin \beta x}{j \frac{U_2}{Z_B} \sin \beta x + I_2 \cos \beta x} = Z_B \frac{Z_H + j Z_B \operatorname{tg} \beta x}{j Z_H \operatorname{tg} \beta x + Z_B}. \quad (21.1)$$

В режиме холостого хода $I_2 = 0$, и входное сопротивление имеет чисто реактивный характер:

$$\underline{Z}_x = -j Z_B \operatorname{ctg} \beta x. \quad (21.2)$$

Распределение входных сопротивлений от длины отрезка линии для этого случая показано на рис. 21.1.

При длине линии $x = 0, \frac{\lambda}{2}, \lambda$ – линия без потерь, разомкнутая на конце, имеет сопротивление $Z_x = \infty$. Свойства разомкнутого отрезка линии длиной $K \frac{\lambda}{2}$ подобны свойствам параллельного резонансного контура. При длине линии $x = (2K - 1) \frac{\lambda}{4}$ сопротивление $Z_x = 0$, и свойства линии подобны последовательному резонансному контуру. При длине линии $0 \geq x \geq \frac{\lambda}{4}$ сопротивление линии меняется от значения $-\infty$ до 0, и носит емкостный характер.

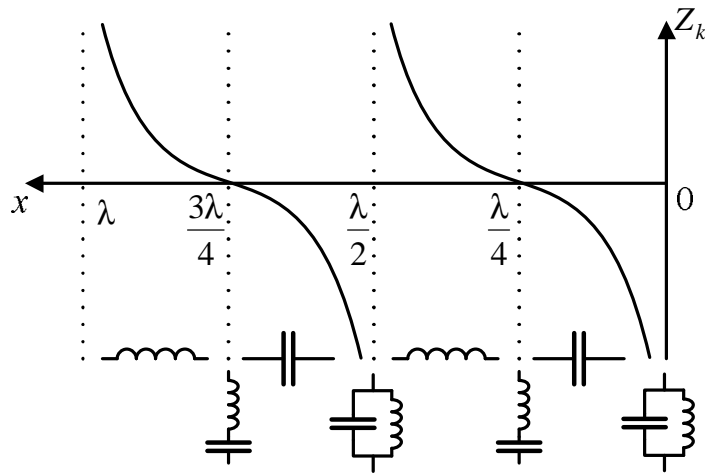


Рис. 21.1

Такая линия используется при высоких частотах в качестве емкостной нагрузки:

$$\frac{1}{\omega C} = X_C = Z_B \operatorname{ctg} \beta l. \quad (21.3)$$

Из соотношения (21.3) определяют необходимую длину отрезка линии.

В режиме короткого замыкания линии напряжение $U_2 = 0$, и входное сопротивление линии равно:

$$Z_K = jZ_B \operatorname{tg} \beta x. \quad (21.4)$$

Распределение сопротивлений вдоль длины отрезка линии в режиме КЗ показано на рис. 21.2.

Короткозамкнутая линия длиной $0 \leq x \leq \frac{\lambda}{4}$ используется для имитации индуктивных сопротивлений:

$$\omega L = Z_B \operatorname{tg} \beta l. \quad (21.5)$$

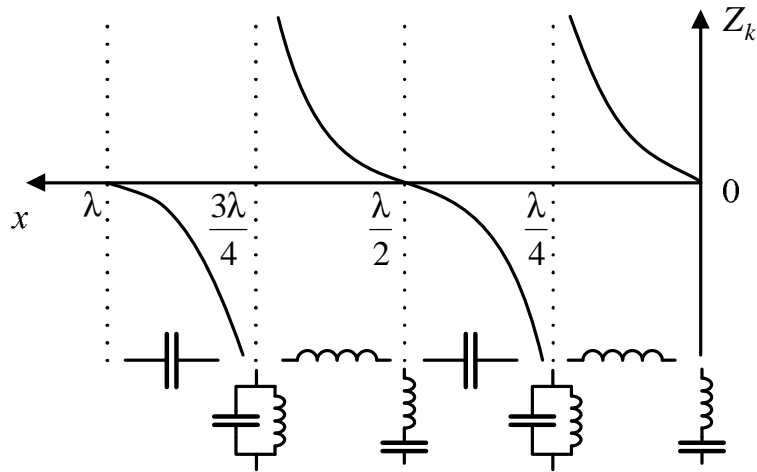


Рис. 21.2

Четвертьволновый трансформатор сопротивлений

При длине отрезка линии $x = \frac{\lambda}{4}$ входное сопротивление равно:

$$Z_{\text{BX}} = Z_{\text{B}} \frac{Z_{\text{H}} + jZ_{\text{B}} \operatorname{tg} \frac{\pi}{2}}{jZ_{\text{H}} \operatorname{tg} \frac{\pi}{2} + Z_{\text{B}}} = \frac{Z_{\text{B}}^2}{Z_{\text{H}}}. \quad (21.6)$$

Такой отрезок линии применяется в качестве согласующего элемента между линией без потерь и нагрузкой $Z_{\text{H}} = R_{\text{H}}$, не равной волновому сопротивлению линии (рис. 21.3).

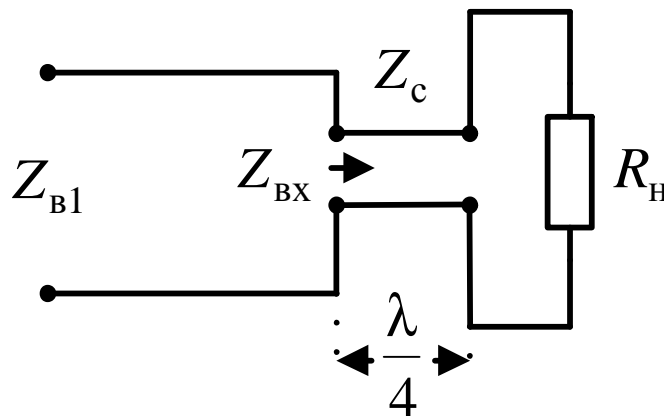


Рис. 21.3

Для согласования питающей линии Z_{B1} с нагрузкой необходимо выполнение условия

$$Z_{B1} = Z_{BX} \frac{Z_C^2}{R_H}$$

Отсюда волновое сопротивление четвертьволнового трансформатора равно:

$$Z_C = \sqrt{Z_{B1} R_H}$$

В линии без потерь, нагруженной на сопротивление $R_H = Z_B$, напряжение $U_2 = I_2 R_H = I_2 Z_B$, и входное сопротивление линии в любом сечении равно волновому сопротивлению:

$$Z_{BX} = Z_B \frac{Z_H Z_B \operatorname{tg} \beta x}{j Z_B \operatorname{tg} \beta x Z_B} = Z_B \quad (21.7)$$

Задание на предварительный расчет

1. Рассчитать и построить зависимость комплексных входных сопротивлений от длины линии, работающей в режимах холостого хода, короткого замыкания и согласованной нагрузки.

2. Определить частоты, при которых на линии укладывается длина волны от λ до $\frac{4}{16}\lambda$. Длину линии менять через отрезки, равные $\frac{4}{16}\lambda$. Результаты расчетов занести в табл. 21.1.

3. Вычислить входное сопротивление четвертьволнового отрезка линии, нагруженного на $R_H = 20, 40, 320, 1280, 5120$ Ом. Результаты расчета занести в табл. 21.3.

Таблица 21.1

$\frac{l}{\lambda}$	f , кГц	Входное сопротивление Z_{BX} , Ом		
		При $Z_H = Z_B$	При ХХ	При КЗ
4/16				
5/16				
6/16				
...				
16/16				

Таблица 21.2

$\frac{l}{\lambda}$	f , кГц	$Z_{\text{н}} = Z_{\text{в}}$			Режим ХХ			Режим КЗ		
		$R_{\text{ш}}$, Ом	U_2 , мВ	$Z_{\text{вх}}$, Ом	$R_{\text{ш}}$, Ом	U_2 , мВ	$Z_{\text{вх}}$, Ом	$R_{\text{ш}}$, Ом	U_2 , мВ	$Z_{\text{вх}}$, Ом
4/16										
5/16										
...										
16/16										

Табл. 21.3

$Z_{\text{н}}$, Ом	$Z_{\text{вх}}$, Ом теория	Получено при эксперименте		Рассчитано по эксперименту	
		U_2 , мВ	$R_{\text{ш}}$, Ом	$Z_{\text{вх}}$, Ом	K
20					
40					
320					
1280					
5120					

Задание на эксперимент

1. Собрать цепь на рис. 21.4.

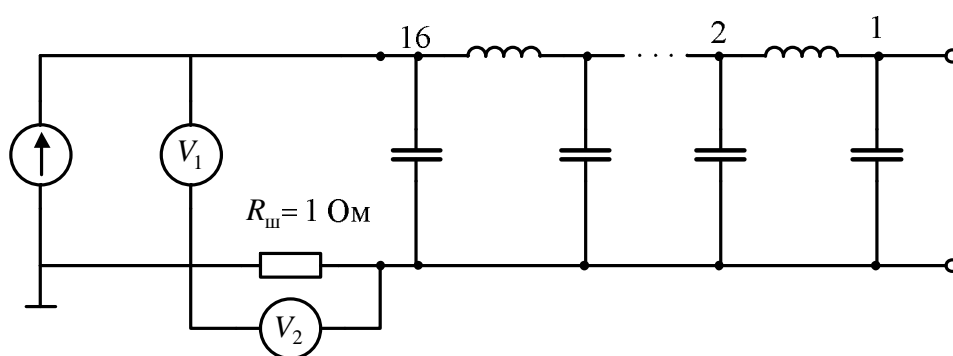


Рис. 21.4

Установить частоту генератора f , при которой длина заданной линии равна λ (см. предварительный расчет к работе № 20), режим холостого хода. Установить $U_1 = 2,5$ В. Снять зависимость входного сопротивления линии от электрической длины волны. Для этого

уменьшать частоту генератора f : $\frac{15f}{16}$; $\frac{14f}{16}$; $\frac{13f}{16}$ По мере уменьшения частоты длина волны увеличивается, следовательно, длина линии будет равна не длине волны, а только ее части. Снижать частоту нужно медленно. При снижении частоты от f до $\frac{12f}{16}$ входное сопротивление снижается. При значении частоты $\frac{12f}{16}$ входное сопротивление становится минимальным, так как при этом $l_{\text{эк}} = \frac{3\lambda}{4}$. Результат эксперимента занести в табл. 21.2.

2. Аналогичные эксперименты выполнить в режиме КЗ и согласованной нагрузки.

3. Исследовать работу четвертьволнового трансформатора. Для этого найти частоту, при которой $l_{\text{эк}} = \frac{3\lambda}{4}$. Подключать к линии сопротивление согласно п.п. 3 предварительного расчета. Результаты измерений занести в табл. 21.3. Учесть сопротивление линии 15 Ом.

Обработка результатов измерений

1. Рассчитать и построить зависимости входного сопротивления линии от ее длины по результатам пп. 1 и 2 задания на эксперимент.

2. Определить и построить теоретическую и экспериментальную зависимость $Z_{\text{вх}}$ четвертьволновой линии от сопротивления нагрузки (на одном графике). Найти коэффициент трансформации сопротивлений.

3. Сравнить результаты расчета и эксперимента.

Вопросы для самопроверки

1. Запишите формулу входного сопротивления четвертьволновой линии, нагруженной на $R_{\text{н}}$.

2. Вычислить $Z_{\text{вх}}$ линии без потерь, если $l = 100$ Ом; $Z_{\text{в}} = 500$ Ом; $\lambda = 60$ м; $Z_{\text{н}} = 380$ Ом.

3. Найти $Z_{\text{вх}}$ короткозамкнутой линии без потерь, если $l = 100$ Ом; $Z_{\text{в}} = 500$ Ом; $\lambda = 60$ Ом.

4. Определить $Z_{\text{вх}}$ разомкнутой линии без потерь, если $l = \frac{\lambda}{8}$.

5. Линия без потерь находится в режиме холостого хода. $C_0 = 0,013 \cdot 10^{-6}$ Ф/км; $L_0 = 0,832 \cdot 10^{-3}$ Гн/км; $f = 800$ Гц. Определить наименьшую длину линии, при которой $Z_{\text{вх}} = -j150$ В.

6. Вычислить емкость конденсатора, включенного в конце воздушной линии без потерь, если расстояние от ее конца до ближайшего узла напряжения равно 10 см; $Z_{\text{в}} = 552$ Ом; $f = 150$ МГц.

Задачи к защите лабораторно-практических работ № 20, 21

Билет 1

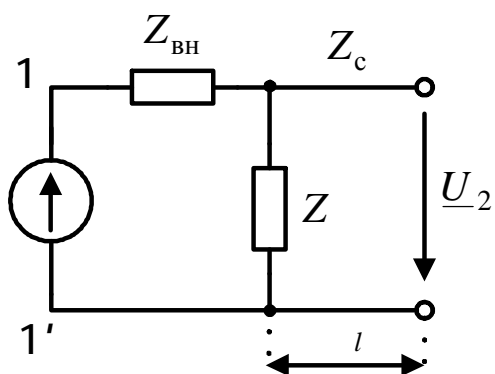
1. Линия без потерь, параметры которой $Z_{\text{в}} = 100$ Ом; $\beta = 2$ рад/м; $l = 3$ м включена на напряжение $u_1(t) = 100 \sin(\omega t + 30^\circ)$, В. Линия работает в режиме согласованной нагрузки. Рассчитать мощность нагрузки и КПД линии.

2. Получить формулу входного сопротивления линии для случая линии с потерями и без потерь. Определить комплексное сопротивление отрезка линии без потерь с $Z_{\text{в}} = 500$ Ом, нагруженного на сопротивление $Z_{\text{н}} = \frac{Z_{\text{в}}}{2}$. Длина линии: $l = \frac{\lambda}{2}$; $l = \frac{\lambda}{4}$.

Билет 2

1. Линия без потерь, имеющая параметры: $Z_{\text{в}} = 100$ Ом; $\beta = 1,5$ рад/м, нагружена на активное сопротивление $R_{\text{ш}} = 200$ Ом. Напряжение на входе линии $e_1 = 10 \sin 10^6 t$, В. Рассчитать $i_2(t)$ на нагрузке.

2. Линия без потерь, длина которой $l = \frac{4}{3}\lambda$ и $Z_{\text{с}} = 100$ Ом, разомкнута на конце ($Z_{\text{в}} = \infty$). Чему равно входное сопротивление цепи относительно зажимов 1-1', если $Z_{\text{вн}} = 10$ Ом; $Z = 50$ Ом?



Билет 3

1. Линия без потерь имеет волновое сопротивление $Z_B = 500$ Ом и работает при частоте $f = 107$ Гц. Определить амплитуду тока в режиме холостого хода линии в точке, отстоящей от конца линии на расстояние $x = 5$ м, если напряжение на конце линии $U_{2m} = 100$ В.

2. Линия без потерь с волновым сопротивлением $Z_B = 500$ Ом нагружена на емкостное сопротивление, равное волновому. Частота питающего воздушную линию генератора $f = 100$ МГц. Определить расстояние от конца линии до ближайшей пучности напряжения.

Билет 4

1. Коаксиальный кабель без потерь при частоте $f = 106$ Гц имеет следующие параметры: $Z_B = 500$; $\beta = 2$ рад/м; $l = 50$ см. Определить значение эквивалентной емкости, замещающей этот кабель, разомкнутой на конце.

2. Для линии длиной $l = 60$ км определены: $R_{\text{вх.кз}} = 200$ Ом; $R_{\text{вх.кз}} = 19600$ Ом. Измерения выполнены на постоянном токе. Определить R_0 , G_0 , Z_B , λ .

Билет 5

1. На входе линии с параметрами $L_0 = 2$ мГн/км; $C_0 = 4 \cdot 10^{-9}$ Ф/км; $l = 100$ км действует напряжение $u_1(t) = 100 \sin(2\pi \cdot 300)t$, В; $Z_H = \infty$. Определить вторичные параметры линии, а также $i_1(t)$ и $u_2(t)$.

2. Каким должно быть волновое сопротивление линии без потерь длиной $l = \frac{\lambda}{4}$, чтобы согласовать линию также длиной $l = \frac{\lambda}{4}$, волновое сопротивление которой $Z_{\text{в1}} = 450$ Ом, с нагрузкой $R_H = 200 + j300$ Ом?

Билет 6

1. Линия длиной $l = \frac{\lambda}{4}$ замкнута на чисто реактивную нагрузку.

Определить напряжение U_2 в конце линии, если ток в начале линии $I_1 = -j10$ А. Параметры линии: $r_0 = 0$; $g_0 = 0$; $L_0 = 10^{-3}$ Гн/км; $C_0 = 40 \cdot 10^{-9}$ Ф/км. Рассчитать длину волны λ .

2. Линия длиной $l = 70$ км, параметры которой $r_0 = 42,2$ Ом/км; $L_0 = 9,08 \cdot 10^{-3}$ Гн/км; $C_0 = 6,35 \cdot 10^{-9}$ Ф/км и $g_0 = 0,7 \cdot 10^{-6}$ см/км, работает на частоте $\omega = 5 \cdot 10^3$ 1/с. Определить $Z_{\text{вх}}$ в режиме ХХ и КЗ.

Билет 7

1. Для линии с волновым сопротивлением $Z_{\text{в}} = 300$ Ом найти сопротивление нагрузки, если коэффициент отражения по напряжению $\underline{n}_u = 0,3e^{j45^\circ}$. Напряжение $u_2 = 2\sin(\omega t + 30^\circ)$, В; $f = 800$ Гц. Определить $i_2(t)$.

2. Каким должно быть волновое сопротивление линии без потерь длиной $l = \frac{\lambda}{4}$, чтобы согласовать линию, волновое сопротивление которой $Z_c = 300$ Ом с нагрузкой $R_{\text{н}} = 100$ Ом?

Билет 8

1. Линия, длина которой $l = 50$ км и волновое сопротивление $Z_{\text{в}} = 300$ Ом, согласованно нагружена. $P_2 = 2$ кВт; $\cos\varphi_2 = 1$; $\alpha = 2,5 \cdot 10^{-3}$ Нп/км. Определить P_1 , U_1 , I_1 . Построить распределение $U(x)$, $I(x)$.

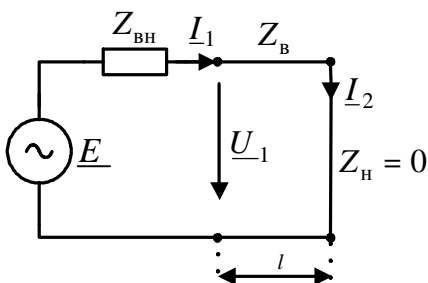
2. Для линии без потерь длиной $l = 50$ определить частоту, при которой линия соответствует четверти длины волны. Параметры линии: $L_0 = 50$ мГн/км; $C_0 = 50 \cdot 10^{-12}$ Ф/км.

Билет 9

1. Линия из медных проводов разомкнута на конце $Z_{\text{в}} = 665e^{-j12^\circ}$ Ом; $\gamma = (3,3 + j18)10^{-3}$ 1/км. Длина линии $l = 300$ км; $U_1 = 100$ В. Определить напряжение в конце линии и ток – в начале. Определить коэффициент отражения по напряжению \underline{n}_u на нагрузке.

2. Определить, на каком минимальном расстоянии l должна быть закорочена линия без потерь с волновым сопротивлением $Z_{\text{в}}$ и длиной волны λ , чтобы ее входное сопротивление стало равным $\lambda Z_{\text{в}}$?

Билет 10

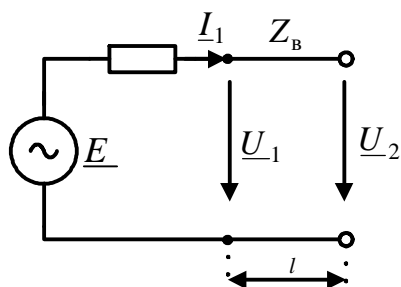


1. Линия без потерь, длина которой $l = \frac{5}{8}\lambda$ и $Z_{\text{в}} = 10$ Ом, замкнутая накоротко, подключена к источнику синусоидальной ЭДС, действующее значение которой $\underline{E} = 100$ В и внутреннее сопротивление $Z_{\text{вн}} = 10$ Ом. Определить U_1 и I_1 . Построить $U(x)$.

2. Первичные параметры телефонной линии: $r_0 = 3$ Ом/км; $L_0 = 10$ мГн/км; $g_0 = 10^{-6}$ см/км; $C_0 = 6 \cdot 10^{-9}$ Ф/км. Какую дополнительную индуктивность $L_{0\text{доп}}$ нужно включить на каж-

дом километре линии, чтобы она стала неискажающей? Рассчитать время задержки линии для $l = 100$ км.

Билет 11



1. Линия без потерь, длина которой $l = \frac{\lambda}{8}$ и $Z_в = 10$ Ом, в режиме ХХ подключена к источнику синусоидальной ЭДС, действующее значение которой $E = 100$ В и внутреннее сопротивление $Z_{вн} = 10$ Ом. Определить U_1 , I_1 , U_2 . Построить $U(x)$.

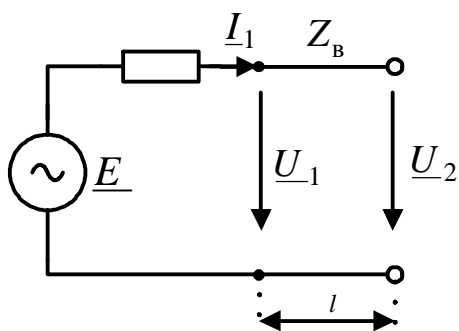
2. Для линии без потерь длиной $l = 100$ км определить частоты, при которых $l = \frac{\lambda}{4}$; $l = \frac{\lambda}{2}$. Параметры линии $L_0 = 25$ мГн/км; $C_0 = 0,1$ мкФ/км.

Билет 12

1. Линия длиной $l = \frac{\lambda}{4}$, параметры которой $Z_в = 30$ Ом; $r_0 = g_0 = 0$, нагружена на сопротивление $Z_н = j40$ Ом. Определить напряжение U_1 в начале линии, если $U_2 = 400$ В. Построить распределение $U(x)$.

2. Линия без потерь с волновым сопротивлением $Z_в = 30$ Ом; $V_{ф} = 260 \cdot 10^3$ км/с нагружена на сопротивление $Z_н = j1,5 Z_в$, частота передаваемого сигнала $f = 2000$ Гц. Определить ближайшую пучность и узел напряжения.

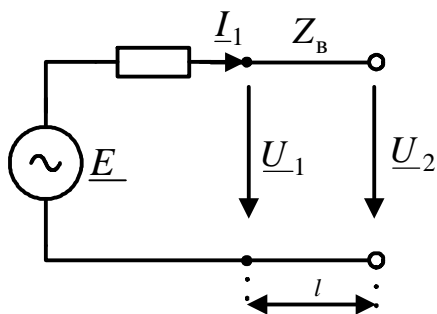
Билет 13



1. Линия без потерь, длина которой $l = \frac{3}{8}\lambda$ и $Z_в = 30$ Ом, в режиме ХХ подключена к источнику синусоидальной ЭДС, действующее значение которой $E = 30$ В и внутреннее сопротивление $Z_{вн} = 10$ Ом. Рассчитать и построить зависимости $U(x)$ и $I(x)$.

2. Входное сопротивление линии без потерь длиной $l = 80$ км при $Z_в = 400$ Ом; $Z_{вх1} = -j134$ Ом. Рабочая длина волны $\lambda = 100$ км. Определить модуль и характер сопротивления нагрузки.

Билет 14



1. Линия без потерь, длина которой $l = \frac{3}{8}\lambda$ и $Z_B = 30$ Ом, разомкнута на конце и подключена к источнику синусоидальной ЭДС. Действующее значение ЭДС $E = 100$ В и $Z_{вн} = 10$ Ом. Рассчитать зависимости $U(x)$ и $I(x)$.

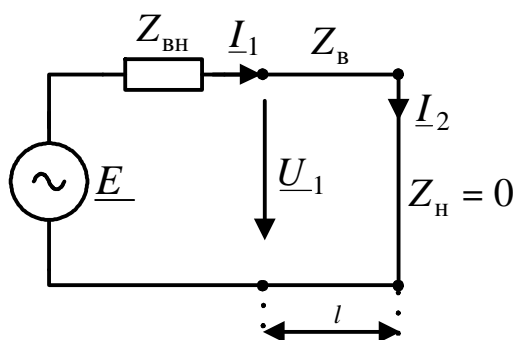
2. Входное сопротивление нагруженного отрезка линии без потерь длиной $l = \frac{3}{8}\lambda$ с волновым сопротивлением $Z_B = 30$ Ом; $Z_{вх1} = 200 + j200$ Ом. Определить активную и реактивную составляющие сопротивления нагрузки.

Билет 15

1. Линия длиной $l = \frac{\lambda}{4}$, параметры которой $Z_B = 30$ Ом; $r_0 = g_0 = 0$; нагружена на сопротивление $Z_H = j30$ Ом. Определить напряжение U_1 в начале линии, если $U_2 = j300$ В. Построить зависимость $U(x)$. $V_{\phi} = 250000$ км/с; $f = 100$ с⁻¹.

2. Для согласования линии без потерь, обладающей волновым сопротивлением $Z_{B1} = 150$ Ом, с нагрузкой $R_H = 300$ Ом включен четвертьволновой трансформатор. Определить волновое сопротивление Z_{B2} трансформатора и напряжение на нагрузке, если $U_1 = 100$ В.

Билет 16



1. Линия без потерь, длина которой $l = \frac{\lambda}{8}$ и $Z_B = 10$ Ом, в режиме КЗ подключена к источнику синусоидальной ЭДС, действующее значение которой $E = 100$ В и внутреннее сопротивление $Z_{вн} = 10$ Ом. Определить U_1, I_1, I_2 . Построить $U(x)$.

2. По воздушной линии связи с параметрами $R_0 = 2,5$ Ом/км; $G_0 = 10^{-6}$ см/км; $L_0 = 10^{-3}$ Гн/км; $C_0 = 8 \cdot 10^{-9}$ Ф/км. Определить дополнительную индуктивность $L_{доп}$ Гн/км, чтобы линия была неискажающей. Для этой линии определить максимальную дальность передачи, если допустимое затухание $\alpha l_{\max} = 3,3$ Нп.

Билет 17

1. К линии длиной $l = 20$ км, параметры которой $Z_B = 1350e^{-j24^\circ}$; $\alpha = 17,5 \cdot 10^{-3}$ Нп/км; $\beta = 0,039$ рад/км, приложено напряжение $u_1(t) = 10\sin 2\pi \cdot 800t$ В. Определить действующее значение напряжения в конце линии и тока в начале и написать уравнение их мгновенных значений, если линия находится в режиме ХХ.

2. Входное сопротивление линии без потерь длиной $l = 60$ км при $Z_B = 500$ Ом; $Z_{вх1} = -j134$ Ом; длина волны $\lambda = 100$ км. Определить Z_H .

Билет 18

1. Напряжение в начале линии без потерь длиной $l = \frac{\lambda}{2}$ равно $\underline{U}_1 = 100$ В. Чему равен ток в конце линии, если $Z_H = j10$ Ом? Рассчитайте ЭДС генератора в согласованном режиме.

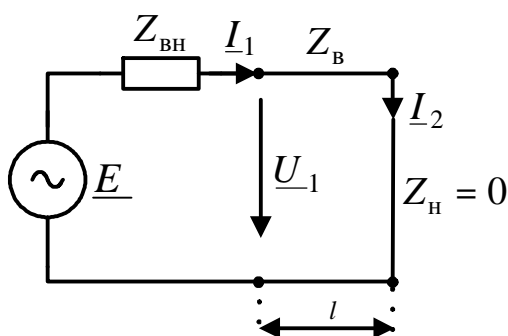
2. Коэффициент бегущей волны в линии без потерь равен $K_B = 0,6$. Волновое сопротивление линии $Z_B = 500$ Ом. Определить R_H .

Билет 19

1. К линии длиной $l = 20$ км, параметры которой $Z_B = 1350e^{-j24^\circ}$; $\alpha = 17,5 \cdot 10^{-3}$ Нп/км; $\beta = 0,039$ рад/км, приложено напряжение $u_1(t) = 10\sin \omega t$, В; $f = 800$ Гц. Определить I_1 , P_1 , U_2 , I_2 , P_2 и КПД линии. Линия согласована с нагрузкой.

2. Определить наименьшую длину короткозамкнутой на конце двухпроводной воздушной линии без потерь с $L_0 = 2 \cdot 10^{-3}$ Гн/км, чтобы при частоте 10^6 Гц входное сопротивление ее равнялось $j600$ Ом.

Билет 20



1. Линия без потерь, длина на которой $l = \frac{\lambda}{8}$ и $Z_B = 10$ Ом, в режиме $Z_H = 10$ Ом подключена к источнику синусоидальной ЭДС, действующее значение которой $E = 100$ В и внутреннее сопротивление $Z_{вх} = 10$ Ом. Определить \underline{U}_1 , \underline{I}_1 , \underline{U}_2 .

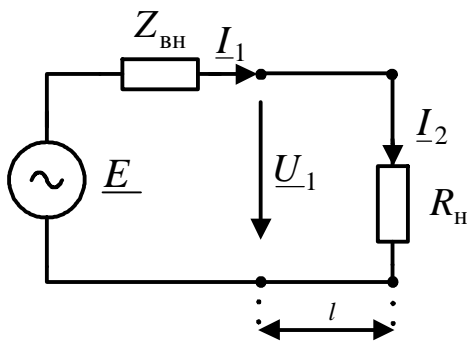
2. Определить наименьшую длину воздушной линии без потерь с $C_0 = 10^{-6}$ 1/Ом · км, находящейся в режиме ХХ, чтобы при частоте 108 Гц входное сопротивление линии было равно $Z_{вх.х} = -j400$ Ом.

Билет 21

1. К линии без потерь длиной 100 км приложено напряжение $U_1 = 10$ В при $\omega = 5 \cdot 10^3$ рад/с; $L_0 = 0,24 \cdot 10^{-2}$ Гн/км; $V_{\phi} = 2,5 \cdot 10^5$ км/с. Определить напряжение U_2 в конце линии и ток I_2 – в режиме $Z_{\text{н}} = -j100$ Ом.

2. Линия длиной $l = 5$ км на частоте $f = 1000$ Гц имеет в режиме ХХ $Z_{\text{вх.к}} = 500e^{-j60^\circ}$ Ом; в режиме КЗ $Z_{\text{вх.к}} = 450e^{-j10^\circ}$ Ом. Определить волновое сопротивление линии $Z_{\text{в}}$ и постоянную распространения $\underline{\gamma}$.

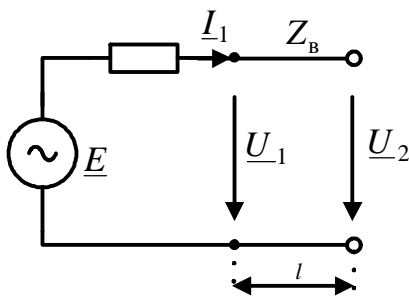
Билет 22



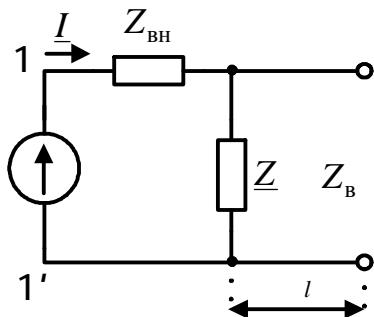
1. Линия без потерь, длина которой $l = \frac{\lambda}{4}$ и $Z_{\text{в}} = 10$ Ом, с нагрузкой на конце $Z_{\text{н}} = R_{\text{н}} = 10$ Ом подключена к источнику синусоидальной ЭДС, действующее значение которой $E = 100$ В и внутреннее сопротивление $Z_{\text{вн}} = 10$ Ом. Определить I_1 , U_1 , I_2 .

2. Волновое сопротивление линии на частоте $f = 1000$ Гц; $Z_{\text{в}} = 500e^{-j40^\circ}$ Ом; коэффициент распространения линии $\underline{\gamma} = 0,2e^{-j40^\circ}$ км $^{-1}$. Определить первичные параметры линии.

Билет 23

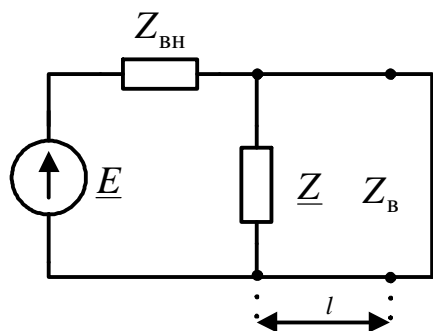


1. Линия без потерь, длина которой $l = \frac{5}{8}\lambda$ и $Z_{\text{в}} = 10$ Ом, в режиме $Z_{\text{н}} = -j20$ Ом подключена к источнику синусоидальной ЭДС, действующее значение которой $E = 100$ В и внутреннее сопротивление $Z_{\text{вн}} = 10$ Ом. Определить U_1 , I_1 , U_2 .



2. Линия без потерь, длина которой $l = \frac{5}{8}\lambda$ и волновое сопротивление $Z_{\text{в}} = 100$ Ом; $Z_{\text{вн}} = 10$ Ом; $Z = 30$ Ом, находится в режиме ХХ. Рассчитать ток генератора I .

Билет 24



1. Линия длиной $l = \frac{\lambda}{4}$, параметры которой $Z_{\text{в}} = 10 \text{ Ом}$; $R_0 = g_0 = 0$, нагружена на сопротивление $Z_{\text{н}} = j30 \text{ Ом}$. Определить ЭДС генератора $e_1(t)$ с внутренним сопротивлением $R_{\text{г}} = 10 \text{ Ом}$; $U_2 = j300 \text{ В}$.

2. Линия без потерь длиной $l = \frac{3}{7}\lambda$;

$Z_{\text{в}} = 120 \text{ Ом}$ замкнута накоротко. $Z_{\text{вн}} = 10 \text{ Ом}$; $Z = 50 \text{ Ом}$; $E = 120 \text{ В}$. Рассчитать мощность источника ЭДС.

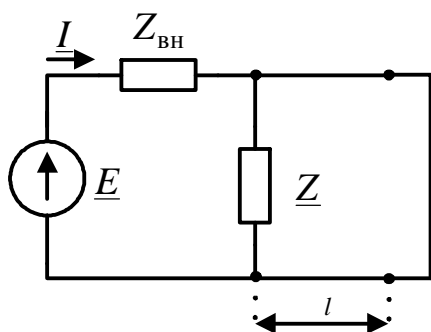
Билет 25

1. К линии без потерь длиной 60 км приложено напряжение $U_1 = 10 \text{ В}$ при $\omega = 5 \cdot 10^3 \text{ 1/с}$; $L_0 = 2,5 \cdot 10^{-3} \text{ Гн/км}$; $C_0 = 0,67 \cdot 10^{-8} \text{ Ф/км}$. В режиме ХХ определить напряжение в конце U_2 и ток I_1 – в начале линии. Построить $U(x)$.

2. Для неискажающей линии с параметрами $R_0 = 0,1 \text{ Ом/км}$; $G_0 = 10^{-4} \text{ см/км}$; $C_0 = 4 \cdot 10^{-6} \text{ Ф/км}$ рассчитать $Z_{\text{н}}$ в согласованном режиме.

Билет 26

1. На входе линии без потерь длиной $l = 110 \text{ км}$ с параметрами $L_0 = 2 \text{ мГн/км}$; $C_0 = 7,2 \cdot 10^{-6} \text{ Ф/км}$ действует напряжение $u_1(t) = 350 \sin(2\pi \cdot 4000t)$, В. Линия нагружена на волновое сопротивление. Определить $V_{\text{ф}}$ и λ . Рассчитать $u_2(t)$ и $i_2(t)$.



2. Линия без потерь, длина которой $l = \frac{3}{7}\lambda$, волновое сопротивление $Z_{\text{в}} = 300 \text{ Ом}$, находится в режиме короткого замыкания. Внутреннее сопротивление генератора $Z_{\text{вн}} = 15 \text{ Ом}$; $Z = 100 \text{ Ом}$; $E = 150 \text{ В}$. Определить ток генератора I .

Билет 27

1. На входе линии без потерь с волновым сопротивлением $Z_B = 500 \text{ Ом}$; $V_\phi = 250 \cdot 10^3 \text{ км/с}$; $l = 60 \text{ км}$ действует напряжение $u_1 = 220\sqrt{2} \sin(2\pi \cdot 1850t)$, В. Линия нагружена на $Z_H = -j\sqrt{3Z_B}$. Определить \underline{U}_2 и \underline{I}_1 .

2. Рассчитать, на каком расстоянии от нагрузки расположена ближайшая пучность и ближайший узел напряжения в линии (см. условие предыдущей задачи).

Билет 28

1. На входе линии без потерь с волновым сопротивлением $Z_B = 300 \text{ Ом}$; $V_\phi = 250 \cdot 10^3 \text{ км/с}$; $l = 100 \text{ км}$ действует напряжение $u_1 = 220\sqrt{2} \sin(2\pi \cdot 1850t)$, В. Линия нагружена на $Z_H = -j\sqrt{3Z_B}$. Определить $u_2(t)$ и $i_1(t)$.

2. Рассчитать, на каком расстоянии от нагрузки расположена ближайшая пучность и ближайший узел тока в линии (см. условие предыдущей задачи).

Билет 29

1. На входе однородной линии с параметрами $R_0 = 2 \text{ Ом/км}$; $L_0 = 2 \text{ мГн/км}$; $G_0 = 0,5 \cdot 10^{-6} \text{ 1/Ом} \cdot \text{км}$; $C_0 = 7 \cdot 10^{-9} \text{ Ф/км}$. Определить Z_B , $\underline{\gamma} = \alpha + j\beta$, V_ϕ , λ и коэффициент передачи $\underline{H}_u = \frac{U_2}{U_1}$ на частоте $\omega = 10^4 \text{ рад/с}$, если линия работает в режиме согласованной нагрузки.

2. По условию предыдущей задачи рассчитать дополнительную индуктивность $L_{\text{доп}}$ на километр линии, чтобы она стала неискажающей. Какова наибольшая длина линии, если допустимое затухание $\alpha_{\text{макс}} = 3,3 \text{ Нп}$? Для найденной линии определить время задержки сигнала t_3 .

Билет 30

1. Кабельная линия на частоте $f = 3 \cdot 10^3 \text{ Гц}$; $Z_B = 500e^{-j45^\circ} \text{ Ом}$; $\underline{\gamma} = (\sqrt{2} + j\sqrt{2}) \cdot 10^{-2} \text{ км}^{-1}$ находится в согласованном режиме. Мощность источника $P_1 = 100 \text{ Вт}$; мощность нагрузки $P_2 = 7 \text{ Вт}$. Рассчитать длину линии l , токи на входе и выходе линии.

2. По условию предыдущей задачи рассчитать погонные параметры линии V_ϕ , λ .

Лабораторно-практическая работа № 22 НЕЛИНЕЙНЫЕ ЭЛЕКТРИЧЕСКИЕ ЦЕПИ ПОСТОЯННОГО ТОКА

При подготовке к выполнению лабораторно-практической работы необходимо:

1) изучить [1, с. 393–396, 402–408, 412–417] или [2, с. 7–18, 55–70], или [3, с. 330–345];

2) изучить описание данной работы и подготовить протокол;

3) ответить на вопросы для самопроверки.

Цель работы: исследование вольт-амперных характеристик нелинейных элементов и входных характеристик простых нелинейных цепей.

Краткие пояснения

Электрическая цепь называется нелинейной, если она содержит хотя бы один нелинейный элемент. Вольт-амперные характеристики (ВАХ) $U(I)$ или $I(U)$ получают экспериментально и задают в виде графиков или таблиц. Классификацию характеристик нелинейных элементов выполняют по нескольким признакам:

1. *Монотонная характеристика.* При изменении напряжения в рабочем диапазоне производная $\frac{du}{di}$ не изменяет своего знака. Если при этом производная остается конечной и не равной нулю, то характеристика строго монотонна. Такой характеристикой обладает, например, лампа накаливания (рис. 22.1, а). В случае строго монотонной характеристики $i = f(u)$ возможно ее обращение: $u = f^{-1}(i)$.

Если на некоторых участках производная обращается в нуль или бесконечность, т. е. характеристика имеет горизонтально или вертикально расположенные участки, то характеристика не строго монотонна. На рис. 22.1, б приведена характеристика бареттера, на рис. 22.1, в – характеристика стабилитрона.

2. Любая характеристика, не удовлетворяющая условию монотонности, является *немонотонной*. Немонотонная характеристика может иметь участок, на котором с ростом напряжения ток спадает. Наиболее распространены характеристики типа *N* и *S*. На рис. 22.1, г показана характеристика туннельного диода, относящаяся к типу *N*. Эта характеристика является однозначной функцией напряжения, т. е. каждому значению напряжения соответствует только одно значе-

ние тока. Говорят, что характеристика управляется напряжением. В диапазоне изменения тока от I_1 до I_2 каждому значению тока соответствует три напряжения.

На рис. 22.1, d приведена характеристика ионного стабилизатора, относящаяся к типу S . Характеристика управляется током: каждому значению тока соответствует одно значение напряжения. При изменении напряжения характеристика неоднозначна: напряжению U_A соответствует три значения тока.

3. Характеристика симметрична относительно начала координат, если она представляет собой нечетную функцию $f_R(U) = -f_R(-U)$. При изменении полярности выводов симметричной характеристики режим работы нелинейного элемента сохраняется (лампа накаливания, баттер).

Если характеристика несимметрична относительно начала координат, то изменение полярности выводов меняет режим работы нелинейного элемента (стабилитрон, туннельный диод).

Остановимся на построении графика обращенной характеристики. Пусть задана характеристика $I(U)$ (рис. 22.1, e). Для получения обращенной характеристики $U(I)$ проводим прямую OA , проходящую через начало координат под углом 45° , относительно которой исходная и обращенная характеристики расположены симметрично. Опустим перпендикуляр из точки m исходной характеристики на прямую OA и отложим расстояние $m\phi = mk$ по другую сторону прямой OA . Аналогично отображаются остальные точки исходной характеристики. В результате получаем отображенную характеристику $U(I)$.

Характеристика пассивного нелинейного двухполюсника расположена в первом и третьем квадрантах. В самом деле, мощность резистивного двухполюсника равна $P = UI$ – произведение напряжения и тока двухполюсника. Пассивный двухполюсник потребляет энергию, т. е. мощность пассивного двухполюсника положительна ($P > 0$). В первом и третьем квадрантах напряжения и токи имеют одинаковый знак, следовательно, условие $P > 0$ выполняется.

Если вольт-амперная характеристика проходит через вторую или четвертую четверть, где токи и напряжения имеют разный знак и вследствие этого мощность $P < 0$, то это означает, что внутри двухполюсника имеется источник ЭДС.

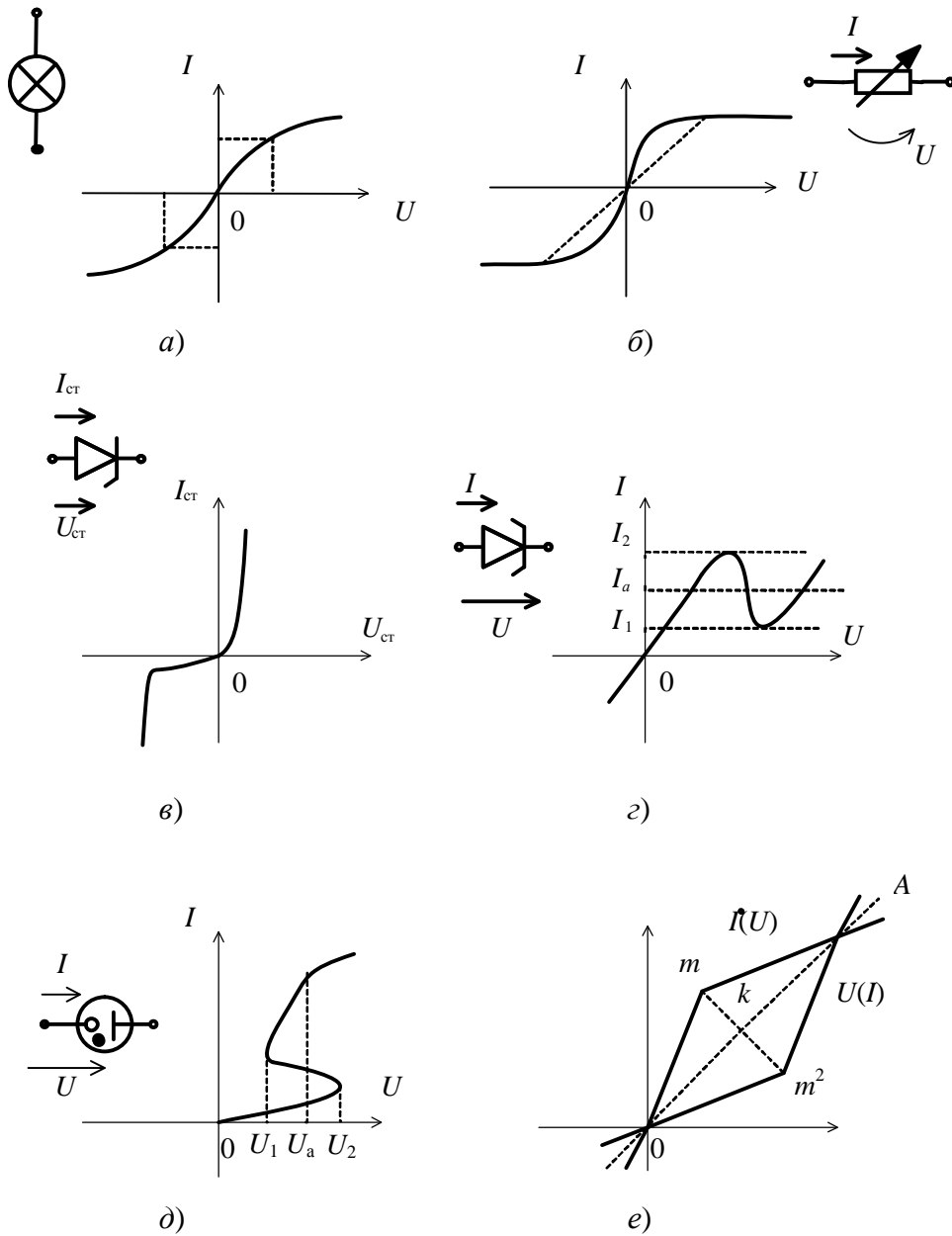


Рис. 22.1

На рис. 22.2 показана схема, позволяющая получить несимметричную характеристику $U_{12}(I)$ двухполюсника перемещением симметричной характеристики $U_R(I)$ постоянным источником ЭДС E .

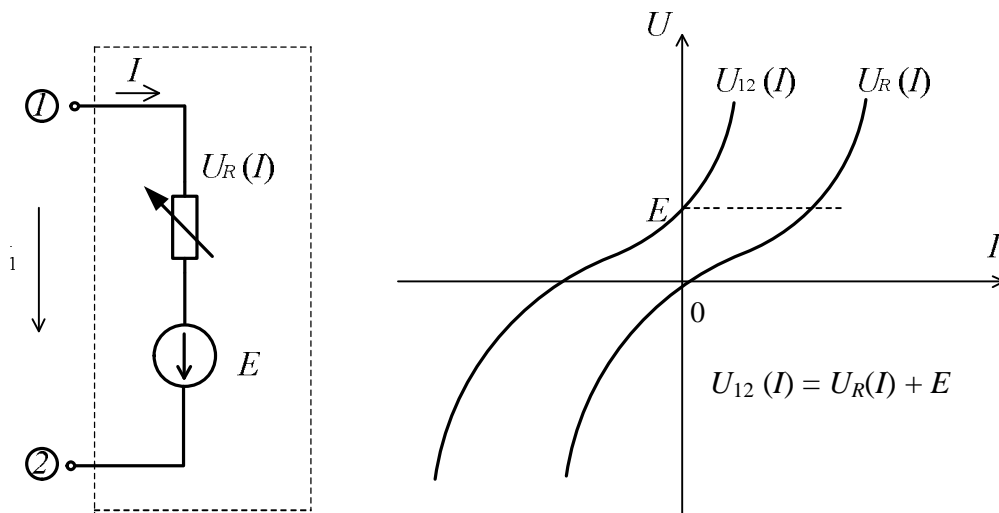


Рис. 22.2

Линейные схемы замещения нелинейного элемента

При расчете нелинейных цепей вводят понятие статического и дифференциального сопротивления нелинейного элемента. Для данной точки нелинейной характеристики статическое сопротивление $R_{стк} = \frac{I_k}{U_k}$. Сопротивление $R_{ст}$ пропорционально тангенсу угла наклона α прямой, проведенной через начало координат и данную точку. Это означает, что для данной точки можно сформировать линейную схему замещения по статическому параметру (рис. 22.3, в). При перемещении от одной точки к другой по ВАХ $R_{стк}$ меняется. На рис. 22.3 показана ВАХ резистора и соответствующая ей зависимость $R_{ст}(I)$.

Под дифференциальным сопротивлением понимают отношение малого приращения в выбранной точке к соответствующему приращению тока:

$$R_{дк} = \lim_{\Delta I \rightarrow 0} \frac{\Delta U}{\Delta I} = \frac{dU}{dI} = m_R \operatorname{tg} \beta. \quad (22.1)$$

Дифференциальное сопротивление численно равно тангенсу угла наклона β касательной к ВАХ в выбранной точке, умноженному на $m_R = \frac{m_u}{m_I}$ (масштаб сопротивлений). В общем случае $R_{стк} \neq R_{дк}$. Личейная схема замещения по дифференциальным параметрам включает два элемента: дифференциальное сопротивление $R_{дк}$ и источник

ЭДС E_{0k} , определяемый пересечением касательной с осью напряжения. На рис. 22.4 показана ВАХ нелинейного резистора и линейная схема для выбранной точки, а также зависимость $R_d(I)$.

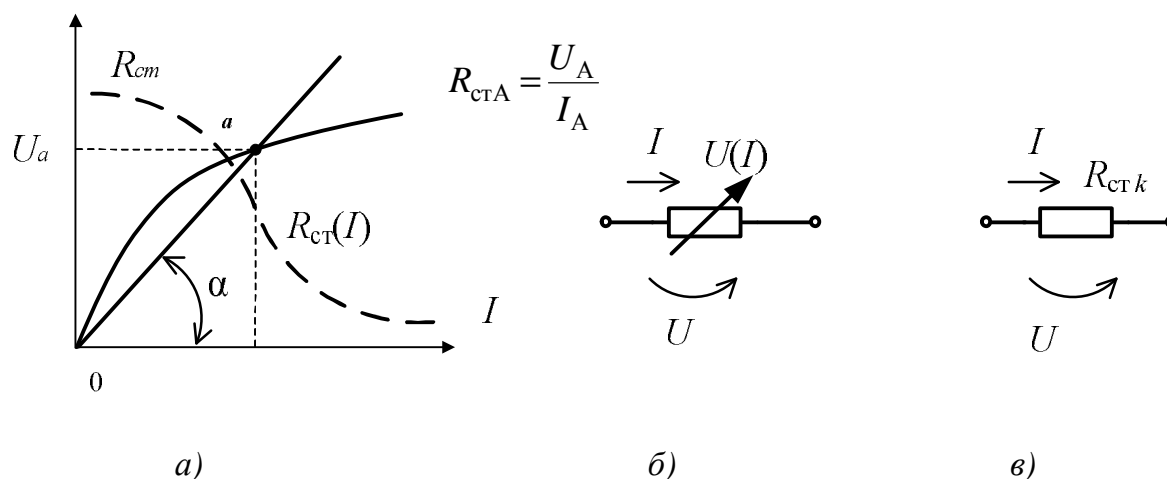


Рис. 22.3

Линейную схему замещения по дифференциальным параметрам удобно применять, например, при расчете схем стабилизации, в которых рабочая точка перемещается в пределах участка ВАХ, аппроксимированного одной линией. В этом случае схема рассчитывается как линейная – методами расчета линейных цепей постоянного тока. Необходимо при этом указывать область изменения напряжений и токов, для которых расчет будет верен. Например, для ВАХ на рис. 22.4 а, б линейная схема замещения позволяет выполнить расчет при $U > U_c$

Методы расчета нелинейных цепей постоянного тока

В нелинейных цепях метод наложения неприменим, так как сопротивления R зависят от значений токов. По этой же причине неприменимы методы контурных токов и узловых потенциалов. Расчет таких цепей выполняется по законам Кирхгофа. Система уравнений для постоянных токов – нелинейная алгебраическая, решение которой выполняется, как известно из математики, *графически, аналитически или численно*. Численный метод зачастую дополняет графическое или аналитическое решение.

При решении системы нелинейных алгебраических уравнений представляет интерес вопрос единственности решений. Если все ха-

рактические характеристики нелинейных элементов монотонны – решение единственное. Если есть хотя бы один элемент с немонотонной характеристикой, может иметь место несколько решений, некоторые из них будут неустойчивыми.

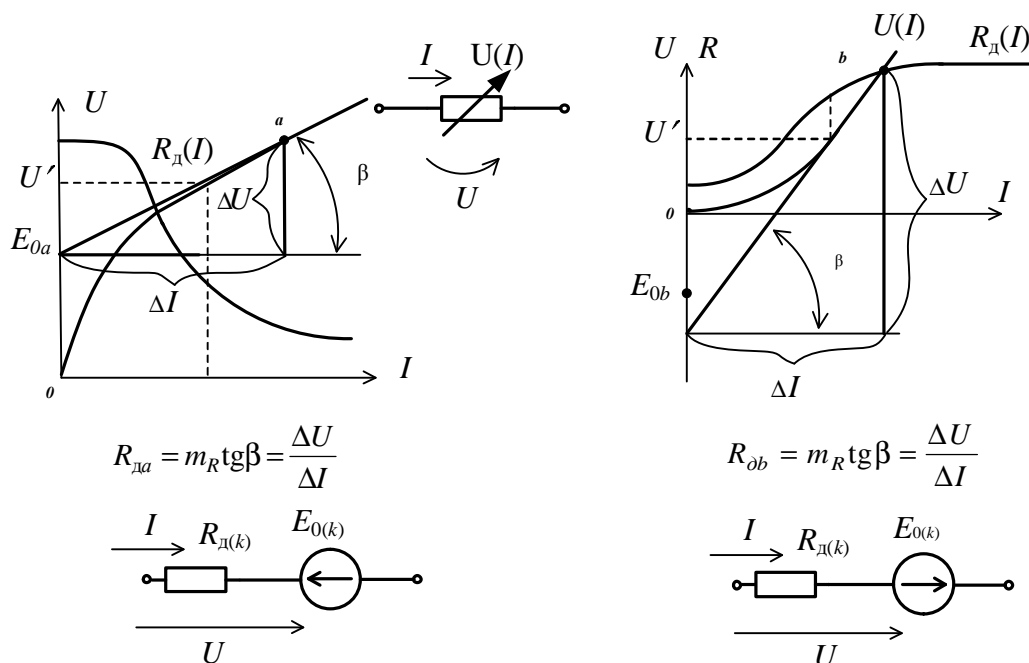


Рис. 22.4

Примеры расчета нелинейных цепей постоянного тока даны в приложении к лабораторно-расчетной работе № 22.

Задание на эксперимент

1. Собрать цепь на рис. 22.5. Напряжение постоянного источника питания, расположенного на стенде, плавно регулируется в пределах 0÷24 В. Сопротивление $R_{ш}$ служит для ограничения тока в цепи и его измерения. Величина этого сопротивления выбирается, исходя из допустимого максимального тока через нелинейный элемент. Допустимые токи для нелинейных элементов указаны на стенде данных. Напряжения на источнике питания $U_{ш}$ и нелинейном элементе $U_{н} = U_{12}$ измеряются с помощью электронного вольтметра, который поочередно подключается к соответствующим точкам схемы.

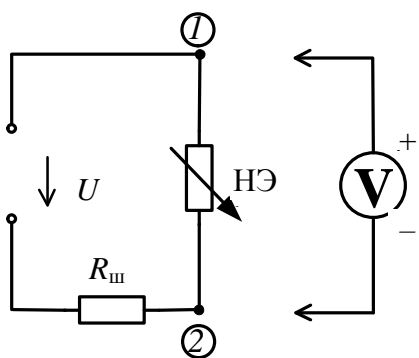


Рис. 22.5

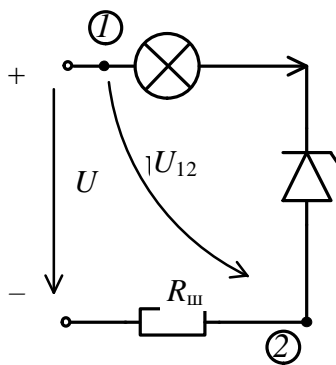


Рис. 22.6

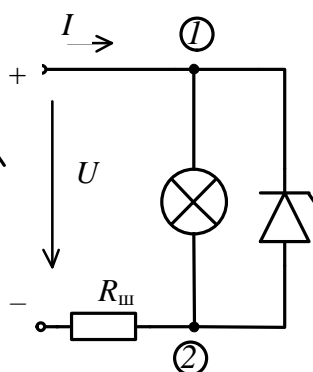


Рис. 22.7

2. Снять вольт-амперные характеристики лампы накаливания и стабилитрона при положительном и отрицательном напряжениях. Результаты эксперимента занести в табл. 22.1, 22.2.

Таблица 22.1

Номер п/п	Лампа накаливания				$I = \frac{U_{ш}}{R_{ш}}$
	U	U_{12}	$U_{ш}$	$R_{ш}$	
	В	В	В	Ом	мА
1					
2					
3					
...					
8					

Таблица 22.2

Номер п/п	Стабилитрон			$I = \frac{U_{ш}}{R_{ш}}$
	U	U_{12}	$R_{ш}$	
	В	В	Ом	мА
Прямое включение				
1				
2				
3				
...				
8				
Обратное включение				
1				
2				
3				
...				
8				

3. Собрать схему на рис. 22.6. Сопротивление $R_{ш}$ выбрать, исходя из допустимого тока нелинейных элементов. Снять вольт-амперную характеристику $U_{12}(I)$ двух последовательно включенных нелинейных элементов. Результаты занести в табл. 22.2, аналогичную табл. 22.1.

4. Собрать схему на рис. 22.7. Снять вольт-амперную характеристику $U_{12}(I)$ параллельно включенных нелинейных элементов. Результаты занести в табл. 22.2, аналогичную табл. 22.1.

5. Снять зависимость $I(R_{ш})$ в схеме на рис. 22.7. Напряжение на генераторе установить максимальное. Снять данные для четырех значений $R_{ш}$. Результаты занести в табл. 22.3.

Таблица 22.3

Номер п/п	Параллельное соединение $U = \dots В$		
	$R_{ш}, Ом$	$U_{ш}, В$	$I = \frac{U_{ш}}{R_{ш}}, мА$
1			
2			
3			
4			

Обработка результатов эксперимента

1. На одном графике, используя разные цвета, построить ВАХ лампы, стабилитрона, их последовательного и параллельного соединения. Для построения использовать миллиметровку размером не менее 100 x 150 мм. На графиках следует четко показать все точки, соответствующие опытным данным (кружки или крестики).

2. По результатам п. 2 задания на эксперимент графически получить входную характеристику $U_{12}(I)$ при последовательном и параллельном соединении лампы накаливания и стабилитрона. Сравнить с экспериментом.

3. Рассчитать графически зависимость $I(E)$ для последовательного соединения лампы накаливания и стабилитрона. Для расчета использовать экспериментальную зависимость $U_{12}(I)$ п. 3 задания на эксперимент. Расчет выполнить методом пересечений, считая $R_{ш}$ внутренним сопротивлением эквивалентного генератора. Сравнить с экспериментальной зависимостью.

4. Рассчитать графически зависимость $I(R_{ш})$ для параллельного соединения лампы накаливания и стабилитрона. Для расчета исполь-

звать экспериментальную зависимость $U_{12}(I)$ п. 4 задания на эксперимент. Расчет выполнить методом пересечений, считая $R_{ш}$ внутренним сопротивлением эквивалентного генератора. Сравнить с экспериментальной зависимостью $I(R_{ш})$ по результатам п. 5 задания на эксперимент.

Вопросы для самопроверки

1. Какие электрические цепи называются нелинейными?
2. Что такое вольт-амперная характеристика? Как ее получить?
3. Приведите пример нелинейного элемента (НЭ) с вольт-амперной характеристикой: симметричной, несимметричной; монотонной, немонотонной.
4. Что такое линейная схема замещения НЭ по статическим и дифференциальным параметрам? Как рассчитать эти параметры?
5. Что такое входная ВАХ? Как ее получить?
6. Чем отличается ВАХ активного и пассивного НЭ?

Лабораторно-практическая работа № 23 ПРОСТЕЙШИЕ СТАБИЛИЗАТОРЫ НАПРЯЖЕНИЯ

При подготовке к выполнению лабораторно-практической работы необходимо:

- 1) изучить [1, с. 406–408] и [2, с. 18–20];
- 2) изучить описание к данной работе и подготовить протокол;
- 3) ответить на вопросы для самопроверки.

Цель работы: изучение простейших электронных стабилизаторов напряжения.

Краткие пояснения

Для стабилизации напряжения и тока в электрических цепях используют бареттеры, терморезисторы, лампы с тлеющим разрядом (неоновые лампы, стабилитроны), полупроводниковые стабилитроны.

Вольт-амперная характеристика бареттера показана на рис. 23.1. В пределах изменения напряжения от U_1 до U_2 ток практически не изменяется. Если включить бареттер последовательно с приемником, то в указанном диапазоне напряжений бареттера ток в цепи, а следовательно, и напряжение приемника остаются неизменными.

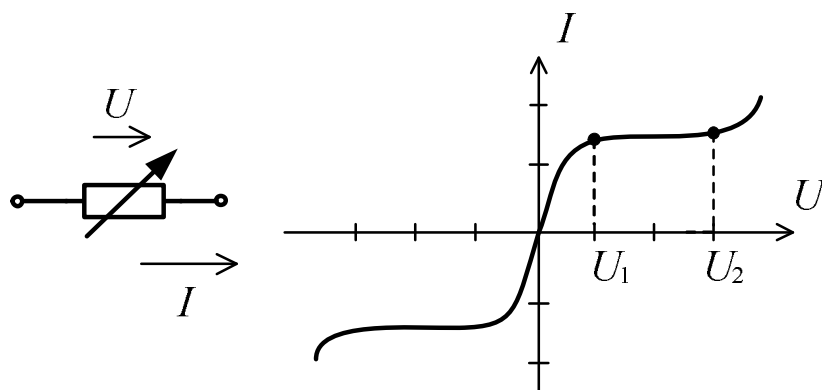


Рис. 23.1

Характеристика бареттера симметрична относительно начала координат. Одним из простейших электронных устройств является стабилизатор напряжения, выполненный на основе полупроводникового стабилитрона. Схема стабилизатора приведена на рис. 23.2, а, характеристика стабилитрона U – на рис. 23.2 б. Обратите внимание, что $I = -I_{ст}$, $U = -U_{ст}$ (обратная полярность по сравнению с рис. 22.1 в).

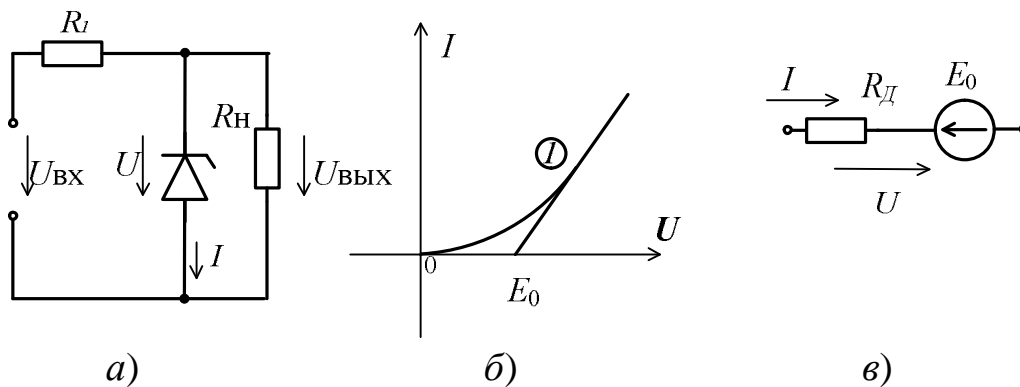


Рис. 23.2

В области стабилизации напряжения, начиная от т. 1 ВАХ $U(I)$, характеристика может быть заменена прямой линией, пересекающей ось абсцисс в точке E_0 . Уравнение этой линии $U(I) = E_0 + R_d I$, где $R_d = \frac{\Delta U}{\Delta I}$ на линейной части характеристики. Линейная схема замещения стабилитрона для этого участка показана на рис. 23.2 в, а линейная схема замещения стабилизатора – на рис. 23.3.

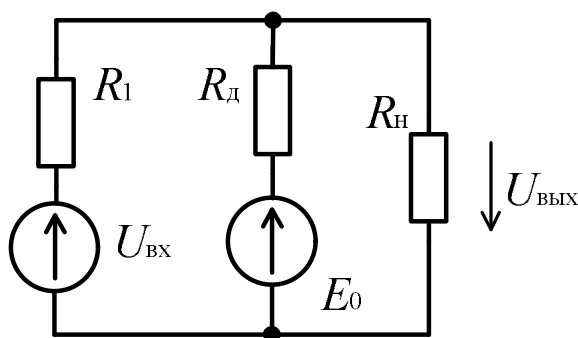


Рис. 23.3

Принцип стабилизации состоит в том, что с помощью стабилитрона можно получить относительное изменение напряжения на выходе $\frac{\Delta U_{\text{ВЫХ}}}{U_{\text{ВЫХ}}}$, намного меньшее относительного изменения $\frac{\Delta U_{\text{ВХ}}}{U_{\text{ВХ}}}$. Коэффициент стабилизации по напряжению равен:

$$K_{\text{ст}} = \frac{\frac{\Delta U_{\text{ВХ}}}{U_{\text{ВХ}}}}{\frac{\Delta U_{\text{ВЫХ}}}{U_{\text{ВЫХ}}}}. \quad (23.1)$$

Коэффициент стабилизации рассчитывают графически или аналитически. Для аналитического расчета воспользуемся линейной схемой замещения (рис. 23.3). Задачу решим методом узловых потенциалов:

$$U_{\text{ВЫХ}} \left(\frac{1}{R_1} + \frac{1}{R_d} + \frac{1}{R_H} \right) = \frac{E_0}{R_d} + \frac{U_{\text{ВХ}}}{R_1}; \quad (23.2)$$

$$U_{\text{ВЫХ}} \frac{R_d R_H + R_1 R_H + R_1 R_d}{R_1 R_d R_H} = \frac{E_0 R_1 + U_{\text{ВХ}} R_d}{R_d R_1}.$$

Отсюда

$$\frac{U_{\text{ВЫХ}}}{U_{\text{ВХ}}} = \frac{\left(\frac{E_0 R_1}{U_{\text{ВХ}}} + R_d \right) R_H}{R_d R_H + R_1 R_H + R_1 R_d}. \quad (23.3)$$

Продифференцируем уравнение (23.3), получим:

$$\frac{dU_{\text{ВХ}}}{dU_{\text{ВЫХ}}} = \frac{R_d R_H + R_1 R_H + R_1 R_d}{R_H R_d}. \quad (23.4)$$

Коэффициент стабилизации получим, подставив (23.4) и (23.3) в (23.1). После преобразований имеем:

$$K_{\text{СТ}} = 1 + \frac{E_0}{U_{\text{ВХ}}} \cdot \frac{R_1}{R_d}. \quad (23.5)$$

Из формулы (23.5) следует:

1. Коэффициент стабилизации тем больше, чем больше E_0 и R_1 и чем меньше R_d .
2. При $E_0 = 0$ (линейная цепь) или при $R_1 = 0$ эффект стабилизации отсутствует.

Напомним, что формула (23.5) справедлива, если рабочая точка стабилитрона находится на линейной части характеристики. Для проверки этого условия следует рассчитать $U_{\text{ВЫХ}}$ по формуле (23.2), и если $U_{\text{ВЫХ}} > E_0$, то формула (23.5) справедлива, если $U_{\text{ВЫХ}} < E_0$, то применение формулы (23.5) недопустимо.

Задание на предварительный расчет

Для схемы на рис. 23.2, а, используя характеристику стабилитрона, снятую в лабораторно-практической работе № 22, аналитически

и графически рассчитать коэффициент стабилизации $K_{ст}$. Значение R_n по номерам стенов задает преподаватель. Выбрать значение R_n , напряжение на входе U_1 – в пределах 20÷24 В. Сопротивление R_1 рассчитать, исходя из допустимого тока стабилитрона:

$$R_{1\text{мин}} = \frac{U_1 - U_{ст}}{I_{ст. доп}}, \quad (23.6)$$

где $U_{ст}$ – напряжение стабилизации данного стабилитрона; $I_{ст. доп}$ – допустимый ток стабилитрона (паспортные данные).

Задание на эксперимент

Собрать схему на рис. 23.2, а и снять зависимость $U_{вых}$ ($U_{вх}$). Экспериментальные данные занести в табл. 23.1.

Обработка результатов измерений

Построить зависимость $U_{вых}$ ($U_{вх}$). Рассчитать коэффициент стабилизации $K_{ст.э}$ и сравнить с предварительным расчетом.

Таблица 23.1

Номер п/п	$R_1 = \dots; R_n = \dots$	
	$U_{вх}$	$U_{вых}$
	В	В
1		
...		
8		

Вопросы для самопроверки

- Приведите пример НЭ с ВАХ, позволяющей осуществить:
 - стабилизацию напряжения;
 - стабилизацию тока.
- Что такое коэффициент стабилизации по напряжению $K_{ст}$? Нарисуйте схему замещения простейшего стабилизатора напряжения. Как рассчитать коэффициент стабилизации этой цепи?

Приложение к лабораторно-практическим работам № 22, 23

Примеры решения задач

Задача 1. Два нелинейных резистора (рис. П.1.1, а) включены последовательно. Вольт-амперные характеристики (ВАХ) показаны на рис. П.1.1, в. Внутреннее сопротивление генератора $R_r = 18,2$ Ом; ЭДС E_r изменяется в пределах $0 \div 100$ В. Построить зависимость $I(E)$.

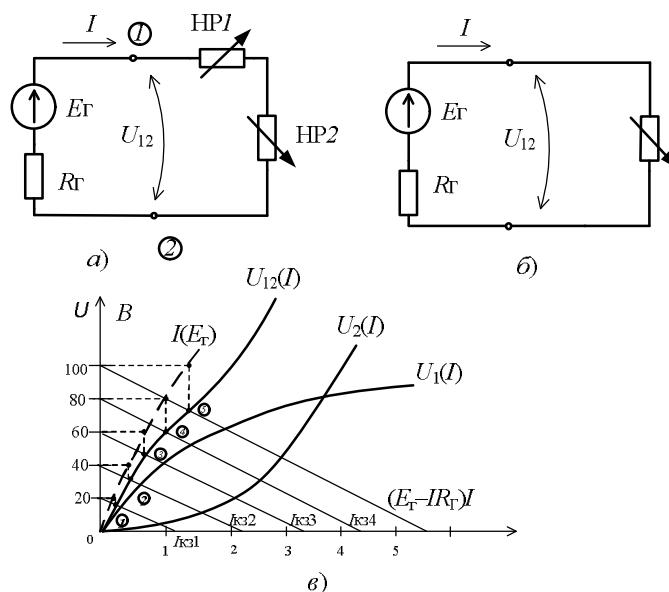


Рис. П.1.1

Решение

1. Найдем эквивалентную характеристику:

$$U_{12}(I) = U_{н1} + U_{н2}. \quad (\text{П.1.1})$$

При последовательном соединении, согласно уравнению (П.1.1), характеристики суммируются по оси напряжений. После преобразования схема упрощается (рис. П.1.1, б).

2. Расчетное уравнение сформируем по второму закону Кирхгофа:

$$U_{12} + IR_r = E_r. \quad (\text{П.1.2})$$

Уравнение (П.1.2) удобно решить методом пересечений:

$$U_{12} = E_r - IR_r. \quad (\text{П.1.2а})$$

В правой части уравнения – математическое выражение внешней характеристики линейного генератора. При изменении E_r и $R_r = \text{const}$ характеристика перемещается параллельно самой себе.

Рабочие точки на эквивалентной характеристике $U_{12}(I)$ определяются пересечением характеристики $U_{12}(I)$ и внешней характеристики $(E_r - IR_r)I$ – точки 1–5 на рис. П.1.1, в. Зависимость $I(E_r)$ показана пунктиром на рис. П.1.1, в.

Построение внешней характеристики

Режим ХХ: $I = 0$; $U_{12} = E_r$.

Режим КЗ: $U_{12} = 0$, $I_{кз} = \frac{E_r}{R_r}$.

Решение выполнено при значениях: $E_r = 20; 40; 60; 80; 100$ В.

Значения токов КЗ: $I_{кз} = \frac{E_r}{R_r} = 1,1; 2,2; 3,3; 4,4; 5,5$ А.

Задача 2. Два нелинейных резистора (рис. П.1.1 а, б), ВАХ которых приведены на рис. П. 1.1, в, включены параллельно. Сопротивление R_r изменяется в пределах $5 \div 25$ Ом; $E_r = 50$ В = const. Построить зависимость $I(R_r)$.

Решение

1. Построим эквивалентную характеристику:

$$I(U_{12}) = I_1(U_{12}) + I_2(U_{12}); \quad (\text{П.1.3})$$

$$U_{н1} = U_{н2} = U_{н12}.$$

При последовательном соединении, согласно уравнению (П.1.1), характеристики суммируются по оси токов. Результирующая характеристика $I(U_{12})$ построена на рис. П.1.2, в. В результате схема упрощается (рис. П.1.1, б).

2. Расчетное уравнение сформируем по второму закону Кирхгофа:

$$U_{12} = E_r - IR_r. \quad (\text{П.1.4})$$

Внешняя характеристика при $E_r = \text{const}$; $R_r = \text{var}$ перемещается веером. Внешние характеристики построены при значениях R_r , равных 5; 6,25; 8,3; 10; 25 Ом. При этом токи короткого замыкания $I_{кз} = \frac{E_r}{R_r} = 10; 8; 6; 4; 2$ А. Внешние характеристики при значениях $R_{r1} = 5$ Ом и $R_{r1} = 6,25$ Ом пересекают нелинейную характеристику $U_{12}(I)$ дважды. Это означает, что может быть два режима работы схемы при данных E_r и R_r .

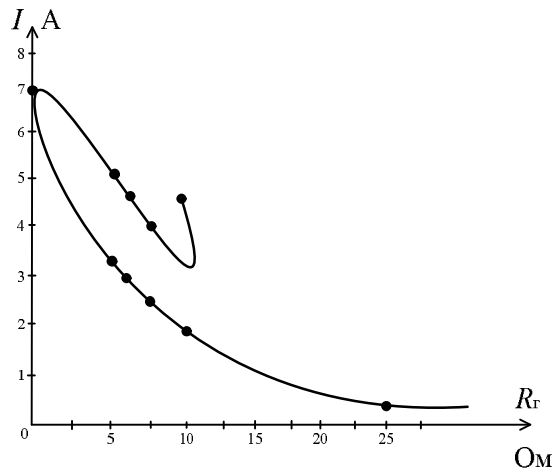


Рис. П.1.2

Внешняя характеристика при значении $R_{г3} = 5$ Ом имеет три рабочие точки. Не все рабочие точки устойчивы. Зависимость $I(R_r)$ построена на рис. П.1.2.

Задача 3. Опорный диод подключен параллельно нагрузке $R_n = 12,5$ кОм для обеспечения на нагрузке стабильного напряжения. Сопротивление $R = 1200$ Ом. ВАХ $I_2(U_{23}) = -I_d(-U_d)$ приведена на рис. П.1.3, б. Рассчитать коэффициент стабилизации $K_{ст}$ графически и аналитически, если $U_1 = 11,25$ В изменяется в пределах $\pm 20\%$.

Решение

Коэффициент стабилизации определяют как отношение следующих величин:

$$K_{ст} = \frac{\frac{\Delta U_1}{U_1}}{\frac{\Delta U_2}{U_2}}$$

1. Рассчитаем $K_{ст}$ графоаналитическим методом. Систему расчетных уравнений сформируем по законам Кирхгофа:

$$I_1 = I_2 + I_n; \quad (\text{П.1.5})$$

$$U_{23} = U_n - U_d; \quad (\text{П.1.6})$$

$$I_1 R + U_{23} = U_1; \quad (\text{П.1.7})$$

$$U_{23} = U_1 - I_1 R. \quad (\text{П.1.7a})$$

Рассчитаем суммарную ВАХ параллельной части схемы:

$$I_1(U_{23}) = (I_2 + I_0)U_{23} = I_2(U_{23}) + I_H(U_{23}).$$

Построим линейную характеристику R_H . При значении тока $I_H = 1$ мА напряжение $U_{23} = I_H R_H = 1 \cdot 10^{-3} \cdot 12,5 \cdot 10^3 = 12,5$ В.

Далее решим уравнение (П.1.7) методом пересечений (П.1.7а) для трех значений входного напряжения: $U_1 = 9$; 11,25; 13,5 В, где $U_1 - 20\%$ $U_1 = 9$ В; $U_1 - 10\%$ $U_1 = 13,5$ В.

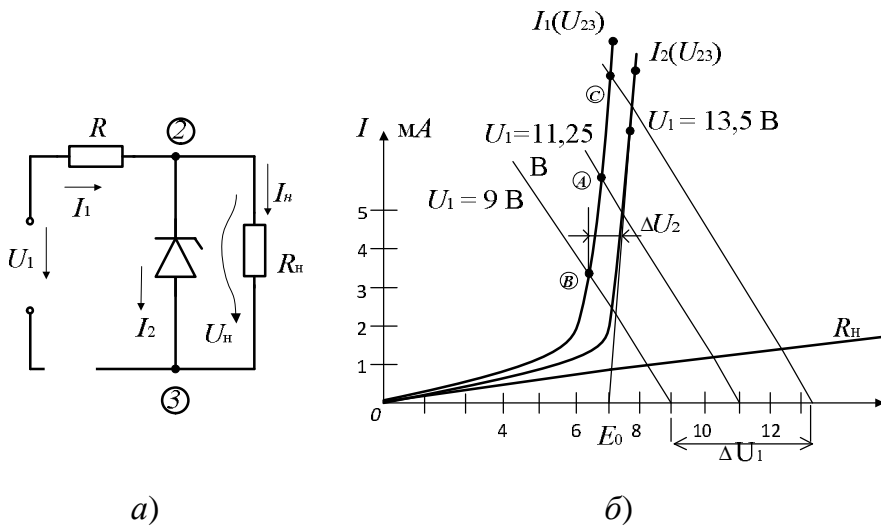


Рис. П.1.3

Для построения внешней характеристики генератора $I_1(U_1 - I_1 R)$ рассчитаем токи короткого замыкания $I_{кз} = \frac{U_1}{R}$. Токи, соответственно, равны: 17,5; 9,375; 11,25 мА. В номинальном режиме $U_1 = 11,25$ В, напряжение на нагрузке (т. А на характеристике $I_1(U_{23})$) $U_{23} = U_H = 7,3$ В.

При напряжении $U_1 = 13,5$; $U_{23} = U_H = 7$ В (т. В).

При напряжении; $U_1 = 9$; $U_{23} = U_H = 7,6$ В (т. С):

$$\Delta U_1 = 13,5 - 9 = 4,5 \text{ В}; \quad \Delta U_H = 7,6 - 7 = 0,6 \text{ В}.$$

Коэффициент стабилизации равен:

$$K_{ст} = \frac{\frac{4,5}{11,25}}{\frac{0,6}{7}} = 4,7,$$

или в процентном отношении:

$$\frac{\Delta U_1}{U_1} 100 \% = 40 \% ; \quad \frac{\Delta U_2}{U_2} = \frac{0,6}{7} 100 \% = 8,57 \% .$$

При изменении входного напряжения на 40 % выходное изменяется на 8,57 %.

2. Аналитический расчет коэффициента стабилизации по линейной схеме замещения.

Заменим характеристику стабилитрона в области стабилизации прямой линией. Уравнение этой линии:

$$U = E_0 + R_d I ,$$

где $E_0 = 6,8$ В (см. рис. П.1.3):

$$R_d = \frac{\Delta U}{\Delta I} = \frac{7,74 - 6,8}{4,86 \cdot 10^{-3}} = 194 \text{ Ом} .$$

Линейная схема замещения схемы стабилизации показана на рис. П.1.4.

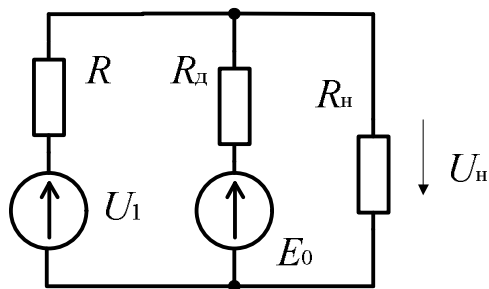


Рис. П.1.4

В кратких пояснениях к лабораторно-расчетной работе № 23 показано, что коэффициент стабилизации рассчитывается по формуле

$$K_{ст} = 1 + \frac{E_0}{U_{вх}} \cdot \frac{R_1}{R_d} .$$

Подставим данные, получим:

$$K_{ст} = 1 + \frac{6,8}{11,25} \cdot \frac{1200}{194} = 4,74 .$$

Лабораторно-практическая работа № 24 ИССЛЕДОВАНИЕ ВОЛЬТ-АМПЕРНЫХ ХАРАКТЕРИСТИК ЛИНЕЙНЫХ И НЕЛИНЕЙНЫХ ЭЛЕМЕНТОВ И ФОРМЫ ТОКА В ЦЕПЯХ С НЕЛИНЕЙНЫМ РЕЗИСТОРОМ

При подготовке к выполнению лабораторно-практической работы необходимо:

- 1) изучить [3, с. 386–388];
- 2) изучить описание данной работы;
- 3) ответить на вопросы для самопроверки.

Цель работы: экспериментально получить вольт-амперные характеристики нелинейных резистивных элементов с помощью электронного осциллографа, исследовать форму тока в нелинейной резистивной цепи.

Краткие пояснения

Статические характеристики нелинейных элементов на постоянном токе снимают с помощью вольтметра и амперметра. С этим способом Вы познакомились при выполнении лабораторно-практической работы № 22. *Динамические* ВАХ на переменном токе снимают с помощью электронного осциллографа. Принцип таких измерений состоит в следующем. Нужно собрать цепь по схеме (рис. 24.1). Сопротивление шунта выбирают много меньше сопротивления нелинейного элемента в любом режиме. Напряжение на резисторе $U_{ш}$, пропорциональное току, протекающему через нелинейный элемент, подводят к вертикальному каналу осциллографа.

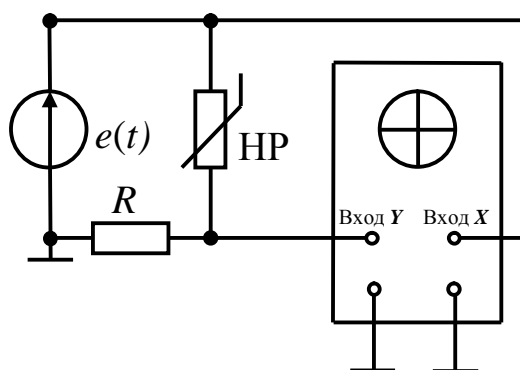


Рис. 24.1

Очевидно, что размер вертикального отклонения луча пропорционален мгновенному значению тока в цепи. Напряжение на нелинейном элементе (напряжением на шунте пренебрегаем в виду его малости) подается на горизонтальный канал. Кривая, получившаяся на экране осциллографа, представляет зависимость $i(u)$ и, следовательно, является вольт-амперной характеристикой исследуемого элемента цепи. Чтобы знать количественные соотношения, осциллограф необходимо предварительно откалибровать, т. е. определить цену деления шкалы по горизонтали и вертикали.

Если к входу линейной цепи подвести напряжение синусоидальной формы, то все токи и напряжения в ветвях схемы также синусоидальны. При наличии нелинейных элементов в электрической цепи при периодических процессах возникает ряд явлений, которые отсутствуют в линейных цепях. Весьма отличаются периодические процессы в цепях с *инерционными* и *безынерционными* нелинейными элементами. К инерционным нелинейным элементам относятся элементы, нелинейность характеристик которых обусловлена зависимостью их сопротивлений от температуры. Например, лампа накаливания с металлической нитью, термистор. При изменении мгновенного значения тока в таких элементах при неизменной амплитуде входного напряжения температура остается практически постоянной, соответственно, и сопротивление лампы также не меняется в течение периода. Поэтому ток инерционных нелинейных элементов при неизменном действующем значении синусоидального напряжения также синусоидален, а вольт-амперная характеристика $u(i)$ для мгновенных значений напряжения и тока оказывается линейной. При изменении действующего значения напряжения сопротивление инерционного элемента меняется, причем зависимость действующего значения напряжения и тока $U(I)$ нелинейна. Инерционные нелинейные элементы часто называют *квазилинейными*. На рис. 24.2 показаны характеристики лампы накаливания, снятые на постоянном токе (кривая *а*) и на переменном токе (прямая *б*).

Нелинейность характеристик безынерционных нелинейных элементов проявляется как для действующих, так и для мгновенных значений. При синусоидальном напряжении на зажимах безынерционного нелинейного элемента ток несинусоидален и, наоборот, при синусоидальном токе напряжение несинусоидально. Большинство нелинейных элементов, применяемых на практике, являются безынерционными.

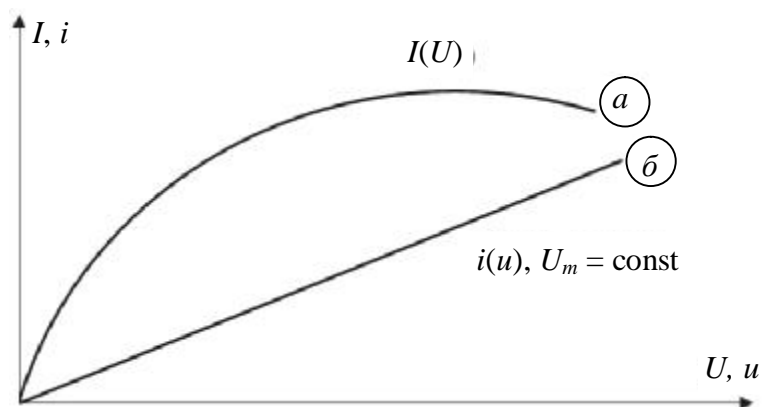


Рис. 24.2

Различают симметричные и несимметричные вольт-амперные характеристики. Симметричную характеристику имеют, например, батареи, лампы накаливания, электрическая дуга между одинаковыми электродами. К несимметричным нелинейным элементам относится большинство полупроводниковых приборов, электронные лампы, многие типы газоразрядных приборов. Наиболее выраженной несимметричной характеристикой обладают полупроводниковые диоды, например, медно-закисные, селеновые, германиевые, кремниевые вентили. С помощью элементов вентильного типа можно выпрямить переменный ток. Диод характеризуется прямым сопротивлением $R_{пр}$, обратным сопротивлением $R_{об}$ и проходной емкостью $C_{пр}$. Для идеального вентиля $R_{об} = \infty$; $R_{пр} = 0$; $C_{пр} = 0$. Для реальных вентилях прямое и обратное сопротивления не равняются нулю, причем $R_{пр} \ll R_{об}$.

Форма тока при синусоидальном напряжении на нелинейном элементе определяется видом ВАХ нелинейного элемента. Если ВАХ нелинейна, но симметрична относительно горизонтальной оси, то и форма тока также симметрична относительно этой оси, и если ВАХ несимметрична, то и форма тока несимметрична относительно горизонтальной оси. ВАХ некоторых нелинейных элементов имеет такой вид, при котором для напряжений с малыми амплитудами цепь работает в линейном режиме, а для напряжений с большими амплитудами – в нелинейном (рис. 24.3).

Если амплитудное значение входного напряжения не превышает значение $u_{п}$, то цепь работает в линейном режиме и форма входного тока повторяет форму входного напряжения. При увеличении напряжения происходит ограничение тока, и ток не может превышать значение $i_{п}$.

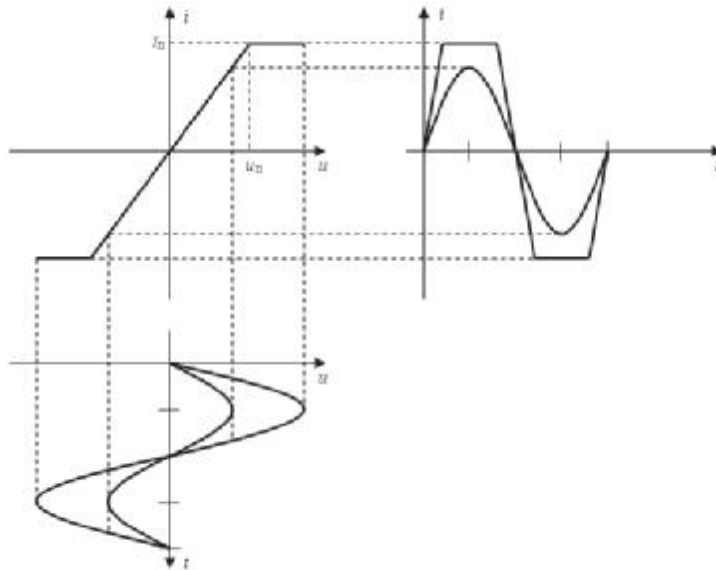


Рис. 24.3

Нелинейные элементы такого типа называются ограничителями. Ограничители выполняются на полупроводниковых элементах. С помощью ограничителей напряжение синусоидальной формы можно преобразовать (рис. 24.3) в напряжение трапецеидальной формы, или близкой к прямоугольной, причем, чем больше амплитуда синусоидального напряжения превышает пороговое напряжение ограничения u_n , тем ближе форма тока к прямоугольной. Ограничители применяются также для стабилизации постоянного напряжения при колебаниях напряжения источника питания.

Безынерционные нелинейные элементы имеют характеристики, практически неизменные в широком диапазоне частот, так что статические и динамические характеристики в этом диапазоне совпадают. Однако при достаточно быстром изменении приложенного напряжения динамические ВАХ могут весьма заметно отличаться от статических. На рис. 24.4 показаны вольт-амперные характеристики германиевого диода: статическая, снятая на постоянном токе (прямая 1), и динамическая – при протекании через диод импульса тока продолжительностью 1 мкс, что соответствует частоте $f = 1$ МГц (кривая 2).

Важным свойством динамических характеристик нелинейных элементов является их монотонность. Характеристика монотонна, если во всем диапазоне токи однозначно определяют напряжение (и, наоборот, напряжения однозначно определяют токи), т. е. отсутствуют «падающие» участки, на которых при нарастании тока напряжение уменьшается.

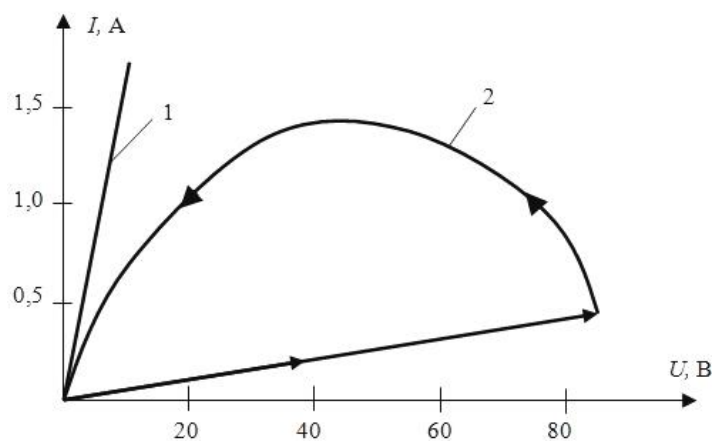


Рис. 24.4

Немонотонная характеристика такие участки имеет, причем на «падающем» участке дифференциальное сопротивление отрицательно. В качестве примера на рис. 24.5 показана характеристика туннельного диода. При изменении тока в диапазоне $i_a - i_h$, например, i_1 , каждому значению тока соответствует три значения напряжения: u_1 , u_2 , u_3 . При изменении напряжения характеристика однозначна.

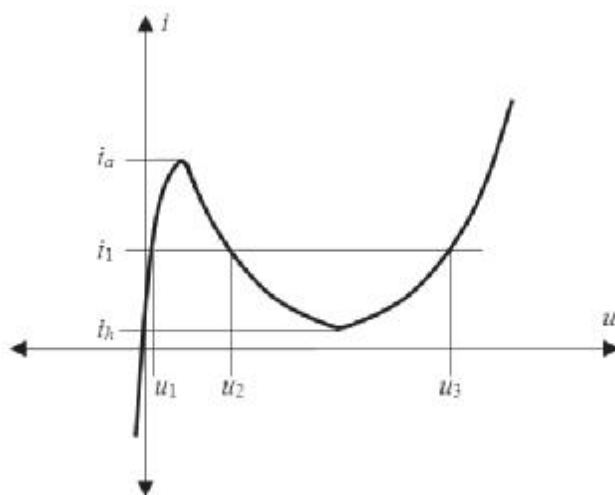


Рис. 24.5

Расчет цепи графическим методом

В качестве примера рассмотрим расчет цепи с вентиляем (см. рис. 24.7), статическая характеристика которого приведена на рис. 24.6, а. В зависимости от реальных параметров цепи ее можно представить в виде отрезков прямых, изображенных на рис. 24.6, б и в. Характеристику идеального вентиля (рис. 24.6, г) представляют поло-

жительным участком оси токов и отрицательным – напряжений. Уравнение по второму закону Кирхгофа для цепи: $u_1 = ir + u_H$; $u_1 = u_{12}$.

Входную характеристику $i(u_{12})$ получим, суммируя характеристики диода $i(u_H)$ и линейного резистора $i(uR)$ по оси напряжений. Примем начальную фазу входного напряжения равной нулю: $u_1 = U_m \sin \omega t$, и построим зависимости тока в цепи $i(t)$ для трех значений амплитуд входного напряжения. Построение выполним в следующем порядке: для момента времени t_1 находим напряжение u_1 и переносим это значение на вольт-амперную характеристику. Напряжению u_1 соответствует ток i_1 . Далее переносим полученное значение тока на график $i(t)$ для того же значения времени t_1 . Аналогичные построения выполняем для других моментов времени. Порядок построения показан на графике стрелками.

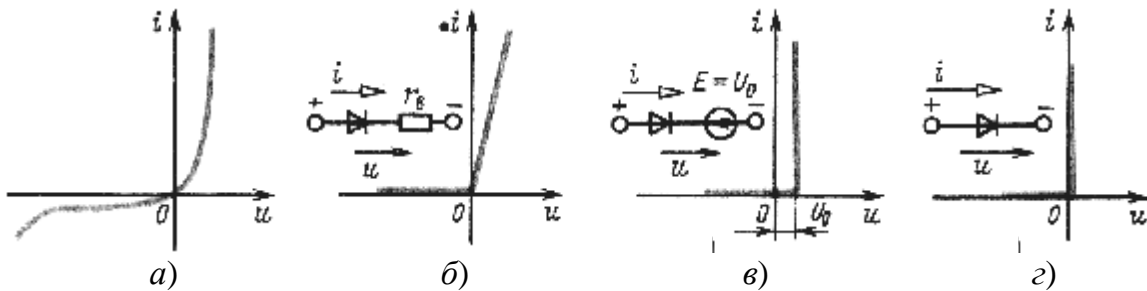


Рис. 24.6

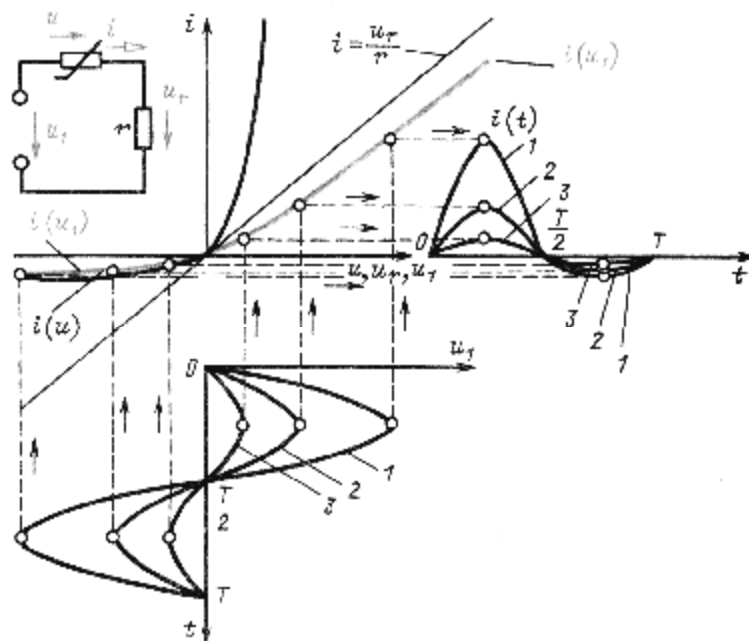


Рис. 24.7

Задание на эксперимент

1. Произвести калибровку осциллографа. Для этого собрать цепь по схеме (см. рис. 24.8). В качестве исследуемого элемента подключить сопротивление 500 Ом, сопротивление шунта – 10 Ом. Переключатель форм сигналов на генераторе установить в положение «~», частоту и выходное напряжение установить в соответствии с вариантом задания. Тумблер входа «X» осциллографа перевести в положение «Внешн.». Изменяя положения регулятора горизонтального и вертикального усиления каналов осциллографа, добиться, чтобы на экране была прямая наклонная линия, укладываемая в пределах экрана по горизонтали (отступить по одной клетке справа и слева), и размахом 6–7 клеток по вертикали. Рассчитать ток в исследуемой цепи. Например, при действующем значении напряжения $U = 3$ В действующее значение тока $I = \frac{3}{0,5} = 6$ мА. Цена деления клетки по вер-

тикали составляет $m = \frac{6\sqrt{2} \cdot 2}{7} = 2,42$ мА/Кл. Цена деления клетки по горизонтали равна $m = \frac{3\sqrt{2} \cdot 2}{8} = 1,06$ В/Кл. Для проверки правильно-

сти калибровки следует увеличить сопротивление, например, в два раза. Напряжение при этом останется практически неизменным, а ток уменьшится в такое же число раз. Следовательно, размах изображения по вертикали также уменьшится в два раза. Зарисовать полученные изображения. После калибровки положение регулятора усиления изменять не следует, чтобы цена деления клеток оставалась неизменной. Если исследуемая вольт-амперная характеристика при выбранных усилениях каналов не укладывается в пределах экрана, следует изменить усиления и заново прокалибровать каналы.

2. В схеме на рис. 24.8 вместо линейного резистора подключить лампу накаливания. Частоту генератора установить в пределах 500–1000 Гц, напряжение – максимальное. Зарисовать вольт-амперную характеристику. Меняя частоту генератора от значения, выбранного в эксперименте, до приблизительно 50 кГц, наблюдать за формой вольт-амперной характеристики. Зарисовать форму ВАХ, если она изменяется (для одной-двух частот). *Рядом с каждой снятой осциллограммой вольт-амперной характеристики указать напряжение и частоту генератора, напряжение на шунте и величину его сопротивления, масштаб по оси «X» и «Y».*

3. Зарисовать форму тока в цепи с лампой. Для этого тумблер канала «Х» перевести в положение «Внутр.». Регулятор «Развертка» установить в такое положение, при котором на экране укладывается два периода кривых.

4. Подключить вместо лампы накаливания НЭ1. При сборке схемы потенциальное гнездо генератора установить на левое гнездо НЭ1. Частоту генератора установить в соответствии с заданием. Напряжение генератора медленно увеличивать, наблюдая за формой ВАХ. Отметить напряжение, при котором ВАХ переходит в нелинейный режим. Зарисовать осциллограммы в линейном и нелинейном режимах, подбирая расположение ВАХ на экран наилучшим образом. Изменять частоту генератора, наблюдать за формой ВАХ, зарисовать при двух частотах.

5. Зарисовать форму тока в цепи с НЭ1 в линейном и нелинейном режимах.

6. Подключить вместо НЭ1 в схеме на рис. 24.8 НЭ2. Для этого штепсели проводников перенести с левого гнезда НЭ1 на левое гнездо НЭ2, с правого – на правое. Установить частоту генератора в пределах 600–1000 Гц, напряжение – 2–3 В. Снять вольт-амперную характеристику при нескольких положениях переключателя, расположенного под нелинейным элементом. Следить за тем, чтобы изображение ВАХ полностью размещалось в пределах экрана. Исследовать частотную зависимость ВАХ.

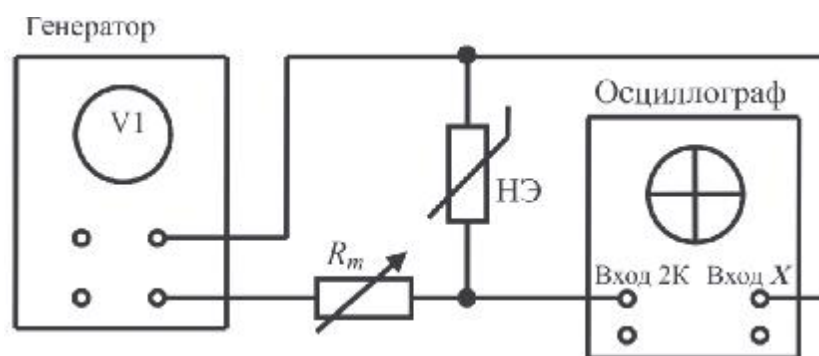


Рис. 24.8

7. Зарисовать форму тока в цепи с НЭ2 для положений переключателя, выбранных в п. 6. Для этого тумблер «Вх. X» перевести в положение «Внутр.». Масштабы по оси «Х» и «Y» выбрать такие, при которых кривые наиболее удобны для наблюдения.

Не забудьте проградуировать каналы и установить положение по оси X, так как кривые токов несимметричны относительно этой оси.

8. Собрать цепь по схеме на рис. 24.9. На генераторе ГЗ установить максимальное напряжение. При данном напряжении операционный усилитель работает в нелинейном режиме и обладает свойством ограничения напряжения. Зарисовать ВАХ и форму выходного напряжения.

Не забудьте включить тумблер «Плата активных элементов»!

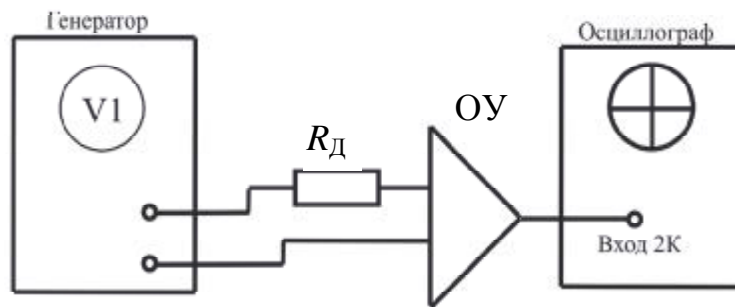


Рис. 24.9

Обработка экспериментальных данных

1. Рассчитать цену деления клетки на осциллограммах по вертикали, мА/кл и горизонтали, В/кл.
2. Используя полученные в эксперименте ВАХ, построить форму тока на нелинейном элементе при синусоидальном напряжении, сравнить с экспериментом.

Вопросы для самопроверки

1. Каким образом необходимо подключать электронный осциллограф при снятии вольт-амперных характеристик и как выполнить его калибровку?
2. Чем отличается форма тока в цепи с симметричным и несимметричным безынерционными НЭ?
3. Каковы особенности периодических процессов в цепи с инерционным нелинейным элементом?
4. Приведите примеры нелинейных элементов с немонотонной характеристикой. Каковы их особенности?

5. Объясните принцип действия ограничителей напряжения.
6. Каким образом напряжение синусоидальной формы можно преобразовать в напряжение трапецеидальной формы?
7. Изложите принцип графического метода расчета нелинейных цепей.

Лабораторно-практическая работа № 25 ПРЕОБРАЗОВАНИЕ СИГНАЛОВ В ЦЕПЯХ С НЕЛИНЕЙНЫМИ РЕЗИСТИВНЫМИ ЭЛЕМЕНТАМИ

При подготовке к выполнению лабораторно-практической работы необходимо:

- 1) изучить [1, с. 420–439], [3, с. 368–369, 373–376];
- 2) изучить описание к данной работе и выполнить предварительный расчет;
- 3) ответить на вопросы для самопроверки.

Цель работы: теоретический расчет и экспериментальное исследование спектрального состава тока в нелинейных резистивных цепях при гармоническом воздействии.

Краткие пояснения

Если к нелинейной цепи приложено гармоническое воздействие, то реакция в общем случае имеет несинусоидальную форму. Пусть, например, к резистивному элементу с симметричной ВАХ $i = au^3$ приложено синусоидальное напряжение $U(t) = U_m \sin \omega t$.

Тогда ток:

$$\begin{aligned} i &= a(U_m \sin \omega t)^3 = \frac{3}{4}(aU_m^3 \sin \omega t) - \frac{3}{4}(aU_m^3 \sin 3\omega t) = \\ &= I_{m(1)} \sin \omega t - I_{m(3)} \sin 3\omega t. \end{aligned} \quad (25.1)$$

Одной из важнейших особенностей нелинейных цепей является то, что в них не выполняется принцип наложения. Поэтому невозможно предсказать результат взаимодействия суммы сигналов, если известна реакция цепи на каждое слагаемое отдельно.

Пусть на нелинейный резистор с ВАХ $i = au^2$ воздействует сумма сигналов $U = U_{m(1)} \sin \omega_1 t + U_{m(2)} \sin \omega_2 t$. Тогда ток в нелинейном резисторе будет иметь следующий вид:

$$\begin{aligned}
i &= a(U_{m(1)} \sin \omega_1 t + U_{m(2)} \sin \omega_2 t)^2 = aU_{m(1)}^2 \sin 2\omega_1 t + \\
&+ aU_m^2 \sin 2\omega_2 t + 2aU_{m(1)}U_{m(2)} \sin \omega_1 t \sin \omega_2 t = \\
&= \frac{a}{2}(U_{m(1)}^2 + U_{m(2)}^2) - \frac{a}{2}(U_{m(1)}^2 \cos 2\omega_1 t) - \\
&- \frac{a}{2}(U_{m(1)}^2 \cos \omega 2t) + aU_{m(1)}U_{m(2)} \cos(\omega_2 - \omega_1) - \\
&- aU_{m(1)}U_{m(2)} \cos(\omega_1 + \omega_2)t.
\end{aligned} \tag{25.2}$$

На рис. 25.1 построены АЧХ напряжения и тока. Все спектральные компоненты тока оказались иными, не содержащимися в напряжении.

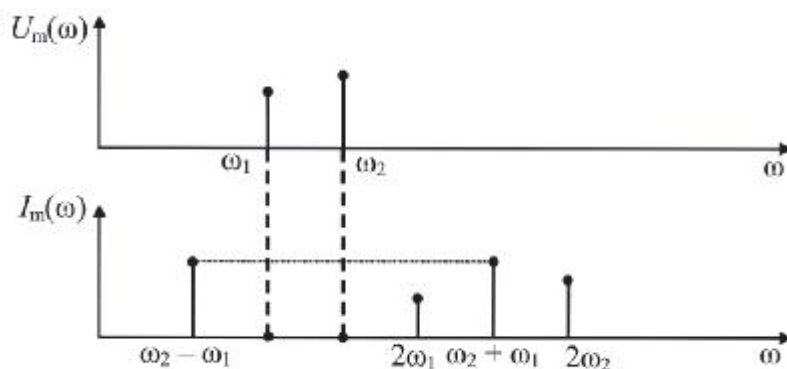


Рис. 25.1

Принципиально новым является появление спектральных составляющих с комбинационными частотами $(\omega_2 + \omega_1)$ и $(\omega_2 - \omega_1)$. Если в общем случае ВАХ НР аппроксимирована полиномом степени n , то в спектральном составе тока будут присутствовать составляющие с комбинационными частотами $p\omega \pm q\omega$, причем $p + q = n$. Здесь p и q – целые положительные числа $(0, 1, 2, \dots)$. Так, при аппроксимации полиномом третьей степени в составе спектра присутствуют комбинационные частоты $\omega = p\omega_1 + p\omega_2$, приведенные в табл. 25.1.

Рассмотренные свойства нелинейных резисторов используются для преобразования частот, в частности, для переноса спектра сигнала вниз или вверх по шкале частот. Такой перенос спектра необходим, например, когда спектр передаваемого сигнала расположен на шкале частот значительно ниже полосы пропускания системы передач (модуляция сигналов).

Таблица 25.1

Значение q	Частоты спектральных составляющих при значении p			
	0	1	2	3
0	$\omega_1 = 0$	ω_1	$2\omega_2$	$3\omega_2$
1	ω_2	$\omega_1 \pm \omega_2$	$2\omega_1 \pm \omega_2$	–
2	$2\omega_2$	$\omega_1 \pm 2\omega_2$	–	–
3	$2\omega_2$	–	–	–

Форма тока в нелинейных цепях и, следовательно, амплитуды гармонических составляющих определяются ВАХ нелинейного резистора (НР). Если ВАХ НР описывается полиномом степени n :

$$i = a_1 u + a_2 u^2 + a_3 u^3 + a_4 u^4 + a_5 u^5,$$

и к нелинейному резистору приложено напряжение синусоидальной формы $u = U_m \sin \omega t$, то амплитуды гармонических составляющих тока можно найти из следующих выражений:

$$\left. \begin{array}{l} \text{на частоте } f_1 = 1f_1: \quad I_{m(1)} = a_1 U_m + \frac{3}{4}(a_3 U_m^3) + \frac{5}{8}(a_5 U_m^5); \\ \text{на частоте } f_2 = 2f_1: \quad I_{m(2)} = \frac{1}{2}(a_2 U_m^2) + \frac{1}{2}(a_4 U_m^4); \\ \text{на частоте } f_3 = 3f_1: \quad I_{m(3)} = \frac{1}{8}(a_3 U_m^3) + \frac{5}{16}(a_5 U_m^5); \\ \text{на частоте } f_4 = 4f_1: \quad I_{m(4)} = \frac{1}{8}(a_4 U_m^4); \\ \text{на частоте } f_5 = 5f_1: \quad I_{m(5)} = \frac{1}{16}(a_5 U_m^5), \end{array} \right\} (25.3)$$

где f и U_m – частота и амплитуда воздействующего напряжения.

Решая совместно уравнения (25.3), получим значения коэффициентов аппроксимирующего полинома:

$$\left. \begin{array}{l} a_1 = \frac{I_{m(1)} - 3I_{m(3)} + 5I_{m(5)}}{U_m}; \quad a_2 = \frac{2(I_{m(2)} - 4I_{m(4)})}{U_m}; \\ a_3 = \frac{4(I_{m(3)} - 5I_{m(5)})}{U_m}; \quad a_4 = \frac{8I_{m(4)}}{U_m}; \quad a_5 = \frac{16I_{m(5)}}{U_m}. \end{array} \right\} (25.4)$$

Из формул (25.4) следует, что амплитуды токов нечетных гармоник определяют коэффициент полинома с нечетными степенями, а амплитуды токов четных гармоник – коэффициенты с четными степенями.

Элементы с нелинейными ВАХ используют в устройствах, позволяющих преобразовать форму сигнала. В данном универсальном стенде на выходе генератора Г2 можно получить различные формы несинусоидального напряжения, изменяя положение регулятора «ПФ». При этом между выходом генератора синусоидального напряжения и выходом генератора Г2 подключаются нелинейные резистивные элементы с ВАХ, позволяющими получить нужную форму несинусоидального напряжения.

Задание на предварительный расчет

1. Рассчитать и занести в табл. 25.2 значения частот колебаний на выходе преобразователя, если на вход подается гармонический сигнал с частотой $f = 2$ кГц, а ВАХ описывается полиномами:

$$1) i = a_1 u + a_2 u^2 + a_4 u^4;$$

$$2) i = a_1 u + a_3 u^3 + a_5 u^5.$$

2. Определить частоты на выходе нелинейного четырехполюсника, если ВАХ НЭ описывается полиномом второй степени $i = a_1 U + a_2 U^2$, а к входу подводится сумма двух гармонических сигналов с частотой $f_1 = 2$ кГц и $f_2 = 4$ кГц.

Таблица 25.2

Частота воздействия, кГц	По предварительному расчету	
	ВАХ НЭ	Частота отклика, кГц
2	$i = u + u^2 + u^4$	
2	$i = u - \frac{8u^3}{3} + \frac{16u^5}{3}$	
2 и 4	$i = 0,5u + 0,04u^2$	

Задание на эксперимент

1. Собрать цепь (рис. 25.2).

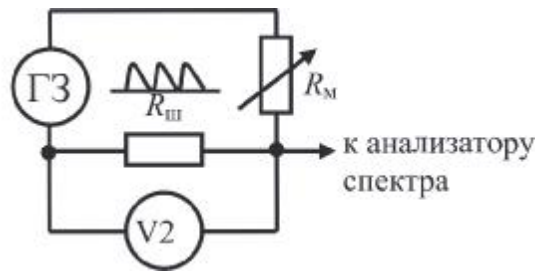


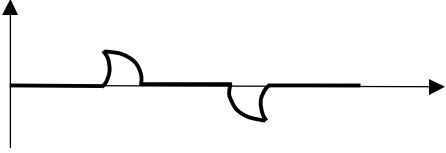
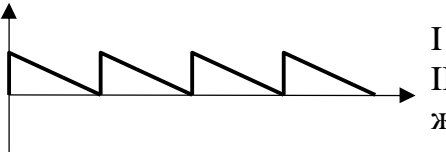
Рис. 25.2

Параметры R_m , $R_{ш}$ и амплитуду напряжения генератора выбрать так, чтобы вольтметр V2 показывал 30–40 делений на пределе измерений 1 В.

2. Проградуировать анализатор спектра. Снять АЧХ несинусоидального напряжения, получаемого от генератора Г2. Положение переключателя «ПФ» выбрать согласно табл. 25.3. Зарисовать АЧХ.

Таблица 25.3

Номер стенда	Форма напряжения
1	<p>$\alpha = 1/3$</p>
2	
3	<p>Регулятор П – в крайнее правое положение</p>
4	<p>$\alpha = \frac{1}{2}$</p>
5	<p>$\alpha = \frac{1}{5}$</p>

Номер стенда	Форма напряжения
6	$V5: \alpha = \frac{1}{5}$
7	$V5: \alpha = \frac{2}{5}$
8	 <p>Регулятор I и II – в крайнее левое положение</p>
9	V8: I регулятор – левое крайнее положение II регулятор – среднее положение
10	V8: I и II регулятор – среднее положение
11	 <p>I регулятор – левое положение II регулятор – среднее положение</p>
12	V11: I регулятор – среднее положение II регулятор – левое положение

3. Собрать цепь умножения частоты по схеме на рис. 25.3. Переключатель «ПФ» установить в позицию, при которой к выходным зажимам подводится сигнал с четко выраженной второй гармоникой. В верхней части экрана появляется сигнал, подаваемый с генератора, в нижней – сигнал, получаемый после преобразования. Изменяя параметры избирательной цепи, найти частоту, при которой на выходе контура, а следовательно, в нижней части экрана осциллографа окажется синусоида с удвоенной частотой наибольшей амплитуды. Зарисовать осциллограммы.

4. Перевести переключатель «ПФ» в положение «□». При этом ВАХ цепи становится симметричной относительно горизонтальной оси, имеющей в аппроксимирующем полиноме коэффициенты с нечетными степенями. Следовательно, в спектре тока содержатся только нечетные гармоники. Изменяя параметры резонансного контура, выделить и зарисовать третью гармонику.

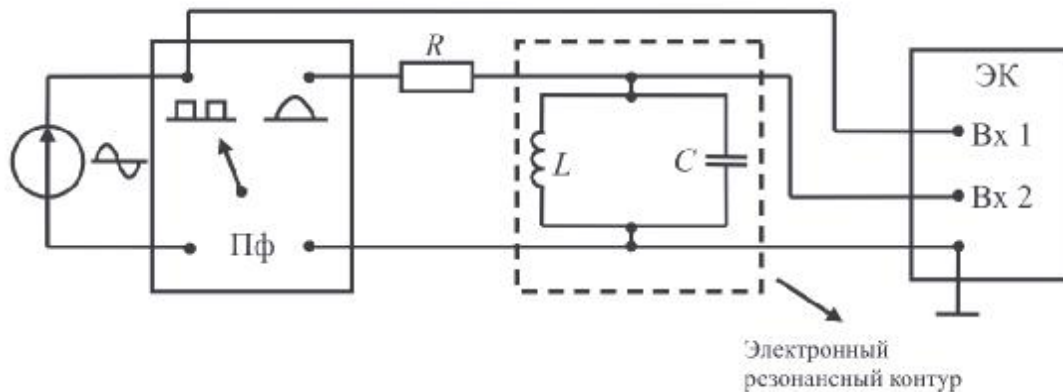


Рис. 25.3

Обработка результатов измерений

Найти коэффициенты полиномов, описывающих характеристики нелинейных элементов, используемых в проведенных экспериментах.

Вопросы для самопроверки

1. Как аналитически описываются ВАХ линейных и нелинейных элементов?
2. На каком принципе основаны устройства, позволяющие выполнять умножение частот?
3. Можно ли получить удвоение частоты с помощью ВАХ, симметричной относительно горизонтальной оси?
4. Можно ли получить утроение частоты с помощью ВАХ, несимметричной относительно горизонтальной оси?

Лабораторно-практическая работа № 26

НЕЛИНЕЙНАЯ КАТУШКА В ЦЕПИ ПЕРЕМЕННОГО ТОКА

При подготовке к выполнению лабораторно-практической работы необходимо:

- 1) изучить [1, с. 438–442, 446–451], [2, с. 102–108], [3, с. 369–371];
- 2) изучить описание к данной работе и выполнить задание на предварительный расчет;
- 3) ответить на вопросы для самопроверки.

Цель работы:

1. Экспериментальное исследование форм тока нелинейной катушки при гармоническом воздействии.
2. Расчет схемы замещения нелинейной катушки по экспериментальным данным.

Краткие пояснения

Нелинейная катушка состоит из обмотки, выполненной из изолированных проводов и размещенной на магнитопроводе. Связь между потокоцеплением нелинейной катушки и током обмотки определяется петлей гистерезиса магнитного материала. Магнитный поток, целиком замыкающийся по магнитопроводу, называется основным, а магнитный поток, замыкающийся частично по магнитопроводу, а частично по воздуху – потоком рассеяния (рис. 26.1). Активные потери катушки имеют место в сопротивлении самой обмотки и в сердечнике магнитопровода за счет перемагничивания и вихревых токов. Суммарная мощность потерь может быть представлена формулой

$$P_{\text{фер}} = P_{\text{г}} + P_{\text{в}} = (\delta_{\text{г}} f B_m^2 + \delta_{\text{в}} f^2 B_m^2) G, \quad (26.1)$$

где $\delta_{\text{г}}$ и $\delta_{\text{в}}$ – табличные коэффициенты, характеризующие свойства стали; G – масса сердечника.

То обстоятельство, что мощность потерь от гистерезиса пропорциональна частоте в первой степени, а мощность потерь от вихревых токов – квадрату частоты, позволяет экспериментально разделить суммарные потери на составляющие. Для этого нужно выполнить измерения на двух разных частотах, но при неизменной амплитуде магнитной индукции, т. е. при неизменном отношении ЭДС к частоте $U/f = \text{const}$.

Уравнение, описывающее процессы в катушке, имеет следующий вид:

$$u = R_M i + w \frac{d}{dt} (\Phi_0 + \Phi_s), \quad (26.2)$$

где R_M – сопротивление меди обмотки; $\Phi = \Phi_0 + \Phi_s$ – магнитный поток катушки, вызываемый МДС $F = iw$ – МДС обмотки с числом витков w ; $\Psi = w\Phi$ – полное потокосцепление катушки.

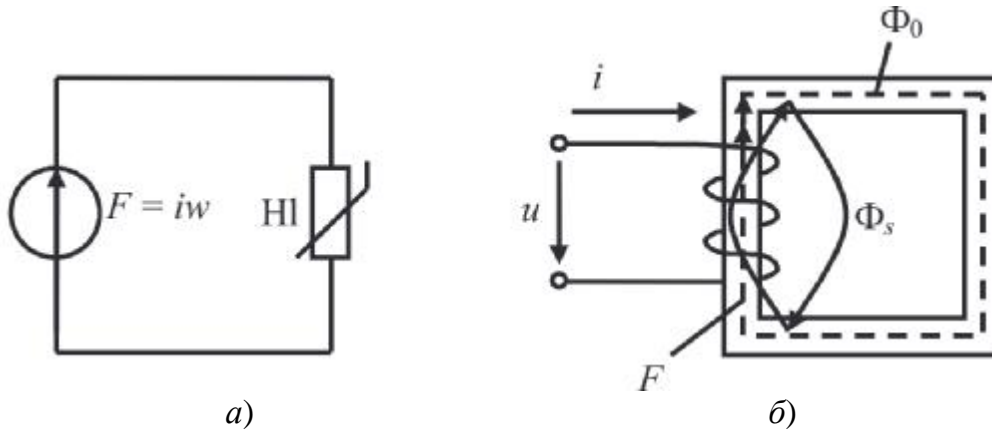


Рис. 26.1

Полное потокосцепление, как было указано выше, имеет две составляющие – Ψ_s и Ψ_0 . Потокосцепление Ψ_s , замыкающееся по воздуху, линейно связано с током. Потокосцепление Ψ_0 , проходящее по сердечнику, – нелинейно. Уравнение катушки теперь можно переписать в виде

$$u = R_M i + \frac{d\Psi_s}{dt} + \frac{d\Psi_0}{dt} = R_M i + L_s \frac{di}{dt} + u_0. \quad (26.3)$$

Так как это уравнение нелинейное, то при синусоидальном входном напряжении ток катушки оказывается несинусоидальным. Построим графически ток катушки, пренебрегая сопротивлением обмотки и потоком рассеяния $R_M = 0$, $\Psi_s = 0$. Тогда уравнение (26.3) упрощается:

$$u = u_0 = R_M i + \frac{d\Psi_0}{dt} = w \frac{d\Psi_0}{dt}. \quad (26.4)$$

Примем начальную фазу входной синусоиды напряжения, равной $\frac{\pi}{2}$. Тогда магнитный поток синусоидален и равен:

$$\Phi_0 = \frac{1}{w} \int U_m \cos \omega t dt = \frac{U}{w\omega} \sin \omega t; \quad \Phi_m = \frac{U_m}{w\omega}. \quad (26.5)$$

Графическое решение показано на рис. 26.2, а.

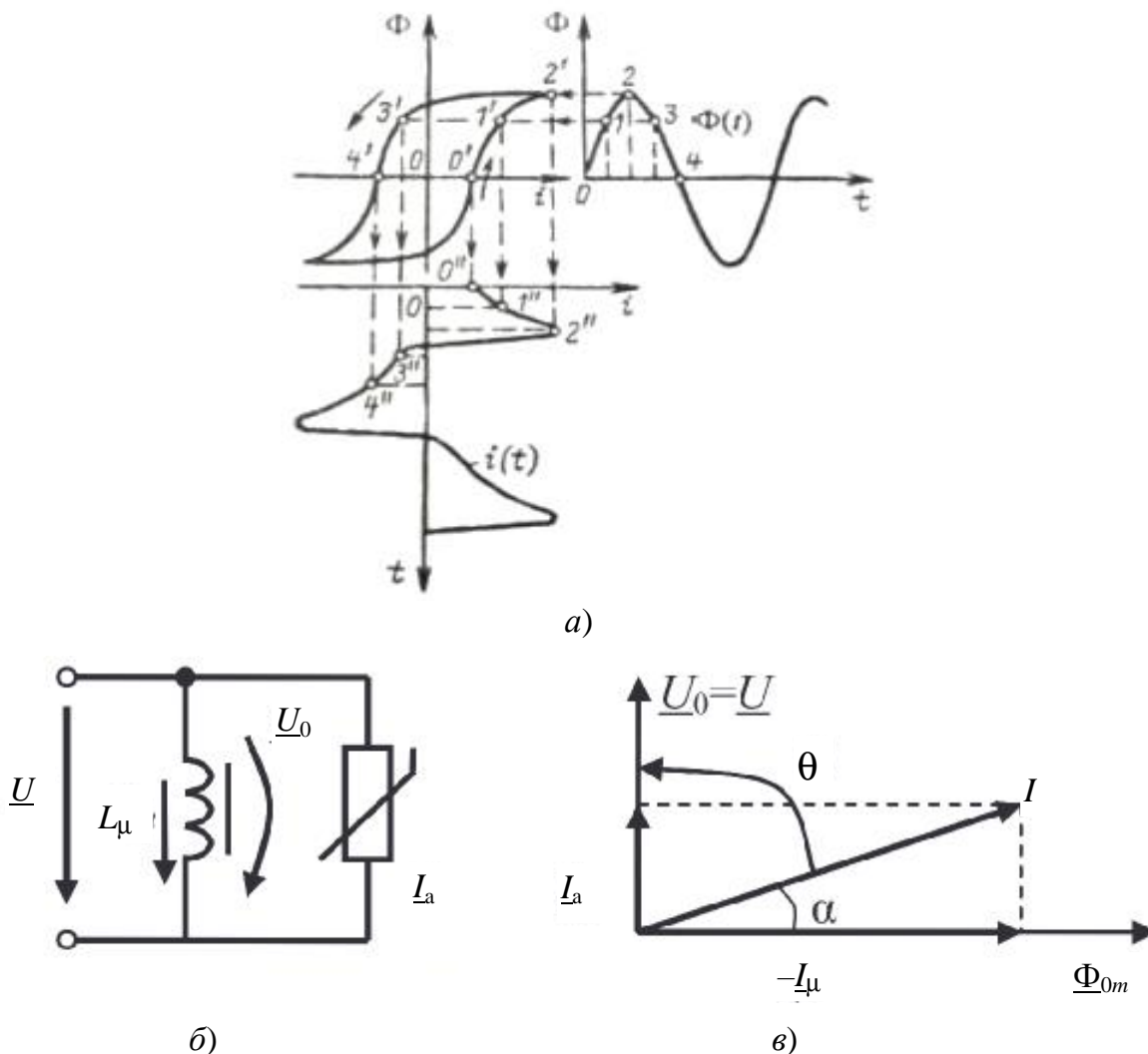


Рис. 26.2

Как видно из построений, максимумы тока и магнитного потока по времени совпадают, но ток проходит через ноль раньше магнитного потока: ток опережает магнитный поток на угол магнитного запаздывания α . Из этого следует, что ток нелинейной катушки имеет две составляющие: активную и реактивную. Для построения схемы замещения и векторной диаграммы нелинейной катушки несинусоидальные напряжения и токи заменяют эквивалентными синусоидами. Сдвиг фаз между входной синусоидой напряжения и эквивалентной синусоидой тока определяют из условия сохранения потерь в сердечнике:

$$UI \cos \theta = P_{\text{фер}} = P_{\Gamma} + P_{\text{В}}. \quad (26.6)$$

Чем больше потери в стали, тем больше активная составляющая тока $I_{\text{А}} = I \sin \alpha = I \cos \theta$, совпадающая по фазе с напряжением U_0 (рис. 26.2, б).

Реактивная составляющая тока $I_{\mu} = I \cos \alpha = I \sin \theta$ определяет реактивную мощность $Q_{\mu} = U_0 \sin \theta$ – мощность намагничивания сердечника. Зависимость активных удельных потерь в стали на единицу массы сердечника $P_{\text{ст}0}$ от амплитуды индукции магнитного поля при неизменной частоте приводится в справочниках. Аналогичные зависимости можно найти и для удельной мощности намагничивания сердечника $Q_{\mu 0}$.

Зная $Q_{\mu 0}$ и $P_{\text{ст}0}$, нетрудно определить составляющие тока:

$$I_{\alpha} = \frac{P_{\text{ст}}}{U_0} = \frac{P_{\text{ст}0} G}{U_0} \quad \text{и} \quad I_{\mu} = \frac{Q_{\mu}}{U_0} = \frac{Q_{\mu 0} G}{U_0},$$

а затем полный ток:

$$I \sqrt{I_{\alpha}^2 + I_{\mu}^2}.$$

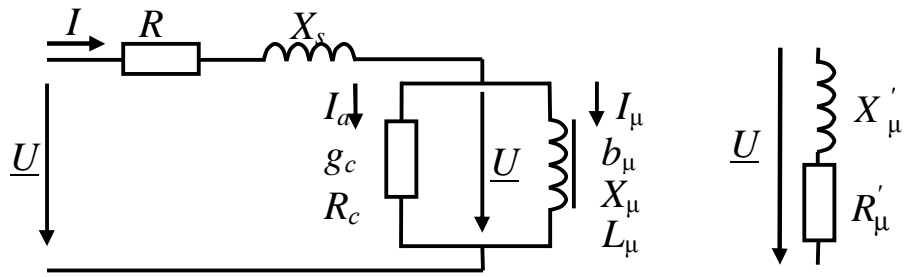
Векторная диаграмма и схема замещения нелинейной катушки для рассматриваемого случая приведены на рис. 26.2, в.

Теперь рассмотрим полную схему замещения нелинейной катушки. Переходя к эквивалентным синусоидам, перепишем уравнение (26.2) в комплексной форме:

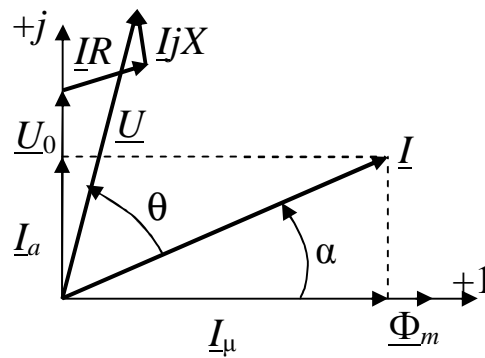
$$\underline{U} = R_{\text{М}} \underline{I} + j\omega L_{\text{с}} \underline{I} + \underline{U}_0. \quad (26.7)$$

Полная схема замещения катушки и ее векторная диаграмма показаны на рис. 26.3, а и б.

На рис. 26.3, а и б приняты следующие обозначения: $R'_{\text{М}}$ и X'_{μ} – параметры последовательной схемы замещения катушки; $R_{\text{М}}$ – активное сопротивление обмотки; $L_{\text{с}}$ – индуктивность рассеяния; $R_{\text{ст}}$ – сопротивление активных потерь в сердечнике; L_{μ} – индуктивность намагничивания.



a)



б)

Рис. 26.3

На рис. 26.4 приведены зависимости удельных активных потерь и потерь на перемагничивание для стали Э42, полученные экспериментальным путем. Из графиков видно, что удельные потери в стали при неизменной частоте практически линейно зависят от индукции магнитного поля, и, следовательно, активная проводимость $g_{ст}$ мало зависит от величины входного напряжения. Это позволяет во многих расчетах использовать основную кривую намагничивания материалов, учитывая зависимость индуктивности от величины напряжения и принимая активную проводимость постоянной.

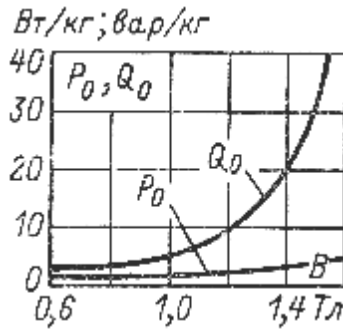


Рис. 26.4

В данной работе используют нелинейные катушки с ферритовым сердечником. Ферритами называют ферромагнитные материалы, изготовленные из смеси окислов железа с окислами меди, цинка, магния. По своим электрическим свойствам ферриты представляют собой полупроводники с удельным электрическим сопротивлением $\sim 10^2 - 10^7$ Ом · см, благодаря чему резко снижаются потери на вихревые токи.

Ферриты маркируются двумя буквами и цифрой. Цифра дает значение относительной магнитной проницаемости в начальной части кривой намагничивания. В настоящей работе исследуется нелинейная катушка на феррите марки МН-2000 – марганцево-никелевый феррит с магнитной проницаемостью в начальной части кривой намагничивания 2000 Гс/Э (1 Гс = 10^{-4} Тл; 1 Эрстед = $103/4\pi$ А/м; 2000 Гс/Э = $25,12 \cdot 10^{-4}$ Тл · м/А или $\mu_r = 2000$). Основная кривая намагничивания (без учета активных потерь) феррита показана на рис. 26.5.

Расчет тока в идеализированной катушке

Рассчитаем ток катушки аналитически. При расчете тока в катушке будем пренебрегать активными потерями в обмотке и сердечнике катушки и потоком рассеяния. Такая катушка называется *идеальной* – в схеме замещения присутствует только один элемент X_μ .

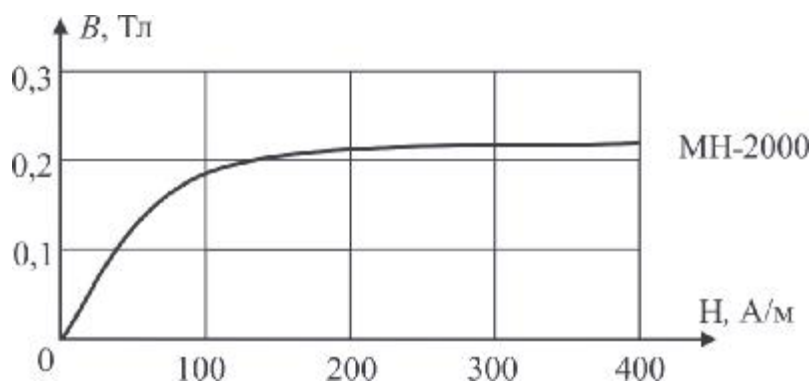


Рис. 26.5

Так как кривая намагничивания симметрична, то аппроксимирующий полином содержит только нечетные степени:

$$H = a_1 B + a_3 B^3, \quad (26.8)$$

или

$$B = b_1 H - b_3 H^3. \quad (26.9)$$

Коэффициенты a и b аппроксимирующих полиномов можно определить либо методом выбранных точек, либо методом наименьших квадратов с помощью ЭВМ. Программа метода наименьших квадратов содержится в блоке программ «ТОЭ», разработанном на кафедре «Теоретические основы электротехники» ГГТУ им. П. О. Сухого.

Рассчитаем вебер-амперную характеристику $\Phi(i)$.

Электрическая схема замещения магнитной цепи показана на рис. 26.1. Согласно второму закону Кирхгофа, для магнитной цепи:

$$Hl = iw; \quad H = \frac{iw}{l}. \quad (26.10)$$

Индукция магнитного поля:

$$B = \frac{\Phi}{S}. \quad (26.11)$$

Перепишем уравнение (26.8) с учетом (26.10) и (26.11):

$$\frac{iw}{l} = a_1 \frac{\Phi}{S} + a_3 \frac{\Phi^3}{S^3},$$

или

$$i = \frac{a_1 l}{S w} \Phi + \frac{a_3 l}{S^3 w} \Phi^3 = A_1 \Phi + A_3 \Phi^3, \quad (26.12)$$

где $A_1 = \frac{a_1 l}{S w}$; $A_3 = \frac{a_3 l}{S^3 w}$; w – число витков обмотки; l – средняя длина магнитной линии сердечника, м; S – поперечное сечение сердечника, м²; i – ток обмотки, А; Φ – магнитный поток сердечника, Вб.

Пересчитаем вебер-амперную характеристику в вольт-амперную по действующим значениям. Пусть входное напряжение изменяется по закону $u = U_m \cos \omega t$. Тогда магнитный поток изменяется по синусоидальному закону:

$$\Phi = \Phi_m \sin \omega t,$$

где $\Phi_m = \frac{U_m}{w \omega}$.

Индукция магнитного поля также синусоидальна:

$$B = \frac{\Phi}{S} = \frac{U_m}{w \omega S} \sin \omega t.$$

С учетом (26.13) и (26.14) уравнение (26.12) приобретает следующий вид:

$$i = A_1 \Phi + A_3 \Phi^3 = \frac{A_1}{w \omega} U_m \sin \omega t + \Phi_m \frac{A_3}{w^3 \omega^3} U_m^3 \sin^3 \omega t.$$

Обозначим:

$$\frac{A_1}{w \omega} = B_1 \quad \text{и} \quad \frac{A_3}{w^3 \omega^3} = B_3.$$

Учитывая, что $\sin^3 \omega t = \frac{1}{4} (3 \sin \omega t - 3 \sin 3 \omega t)$, получим:

$$i = \left(B_1 U_m + \frac{3}{4} B_3 U_m^3 \right) \sin \omega t - \frac{1}{4} B_3 U_m^3 \sin 3 \omega t = I_{m1} \sin \omega t - I_{m2} \sin 3 \omega t. \quad (26.13)$$

Ток нелинейной катушки содержит первую и третью гармоники. Действующее значение входного напряжения: $U = \frac{U_m}{\sqrt{2}}$, а действующее значение тока:

$$I = \sqrt{\left(\frac{I_{m1}}{\sqrt{2}}\right)^2 + \left(\frac{I_{m3}}{\sqrt{2}}\right)^2}. \quad (26.14)$$

Пример расчета ВАХ приводится в [6].

Статическое сопротивление нелинейной катушки рассчитывается по закону Ома:

$$X_{ст(K)} = \frac{U_{(K)}}{I_{(K)}}. \quad (26.15)$$

Дифференциальное сопротивление:

$$X_{д(K)} = \frac{\Delta U}{\Delta I} = \frac{U_{(K)} - U_{(K-1)}}{I_{(K)} - I_{(K-1)}}. \quad (26.16)$$

Методическое указание. При расчете вольт-амперной характеристики, статического и дифференциального сопротивлений $X_{ст}$ и $X_{д}$ выбирать шаг не более $\Delta U = 0,3$ В.

Замена реальной кривой тока эквивалентной синусоидой позволяет при расчете цепи пользоваться комплексным методом, векторными диаграммами, а также составить схему замещения нелинейной катушки (рис. 26.3, а).

Сопротивление R_m проще всего измерить омметром, поток рассеяния X_s выбрать равным (2–3) % от основного потока Φ_0 . Активная нелинейная проводимость $g_{ст} = P_{ст} / U_0$, где $P_{ст} = P_r + P_v$ – полные потери стали; реактивная проводимость $b_\mu = Q_\mu / U_0$, где Q_μ – мощность намагничивания. Значения Q_μ и $P_{ст}$ зависят от материала сердечника, способа намагничивания, частоты f и амплитуды магнитного потока B_m .

Можно показать [1, с. 449], что эквивалентная активная проводимость $g_{ст}$ мало изменяется с увеличением амплитуды магнитной индукции B_m , и во многих случаях в расчетах ее принимают постоянной. Параметры схемы замещения катушки можно рассчитать по экспериментально снятым ВАХ $U(I)$ и ФАХ $\theta(I)$. Пусть при данном значении приложенного напряжения $U = \frac{U_m}{\sqrt{2}}$ измерен ток I и разность фаз между эквивалентной синусоидой тока и напряжения θ . Тогда

$$\underline{Z}_{вх} = \frac{U}{I} = \frac{U}{I} e^{j\theta} = R + jX = R_m + R'_{ст} + j(X_s + X'_\mu),$$

где $R'_{ст}$ и X'_μ – параметры последовательной схемы замещения (рис. 26.3, а).

Отсюда

$$X_s = 0,03X'_\mu; \quad X'_\mu = \frac{X}{1,03}; \quad R'_{ст} = R - R_M.$$

Теперь перейдем к параллельной схеме замещения:

$$Y_{\text{пар}} = \frac{1}{R'_{ст} + jX'_\mu} = g_{ст} - jb_\mu,$$

где $g_{ст} = \frac{R'_{ст}}{Z^2}; \quad b_\mu = \frac{X'_{ст}}{Z^2}; \quad L_\mu = \frac{X_\mu}{\omega}; \quad R_{ст} = \frac{1}{g_{ст}}; \quad X_\mu = \frac{1}{b_\mu}.$

Расчет тока в катушке с учетом всех параметров схемы замещения удобно выполнить итерационным методом. Выберем в качестве расчетной величины узловое напряжение U_0 и запишем расчетное уравнение (схема на рис. 26.3, а):

$$\underline{U}_0 (g_{см} - jb_\mu + \frac{1}{\underline{Z}}) = \frac{U}{\underline{Z}};$$

$$\underline{Z} = R_M + jX_s; \quad Y_{\text{пар}} = g_{см} - jb_\mu + \frac{1}{\underline{Z}}.$$

Итерационная формула:

$$U_{0(S+1)} = \frac{U_{(S)}}{Z_{(S)}} \frac{1}{Y_{\text{пар}(S)}}. \quad (26.17)$$

В качестве нулевого приближения можно выбрать значение входного напряжения $U_{0(0)} = U_{вх}$. По ВАХ определяем $I_{(0)}$, по ФАХ – $\theta_{(0)}$, рассчитываем $b_{\mu(0)}$ и $g_{ст(0)}$, и по формуле (26.17) уточняем значение $U_{0(1)}$.

Определим ошибку нулевого приближения $\delta_0 = \frac{U_{0(1)} - U_{0(0)}}{U_{0(1)}}$.

Расчет выполняется до получения заданной погрешности расчета. Результаты расчета оформляют в виде таблицы.

Пример расчета методом интеграций приведен в [6].

Задание на предварительный расчет

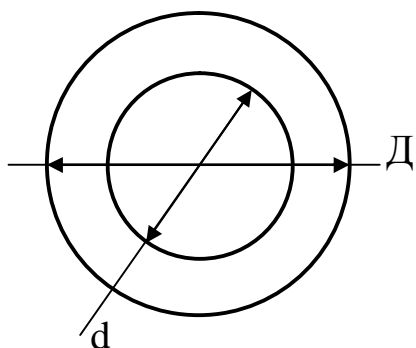
1. Заданы геометрические размеры и материал сердечника (рис. 26.6), число витков катушки w . Рассчитать ампер-веберную характеристику $i(\Phi)$. Выполнить аппроксимацию полученной зависимости полиномом третьей степени (методом выбранных точек или методом наименьших квадратов с помощью ЭВМ). Данные катушек по вариантам (номер стенда) приведены в табл. 26.1.

2. Считая катушку идеальной, найти форму тока в ее цепи графически (рис. 26.2, б) и аналитически. Напряжение, приложенное к цепи, – синусоидальное. Действующее значение напряжения U , частоту f выбрать согласно варианту на стенде данных. Построить первую и третью гармоники тока, просуммировать (можно с помощью ЭВМ), сравнить с графическим расчетом.

3. Рассчитать вольт-амперную характеристику нелинейной катушки по действующим значениям, используя полученное выражение для тока $i(t)$ в п. 2. Построить зависимости статического $X_{ст}(I)$ и дифференциального $X_{д}(I)$ сопротивлений от действующего значения тока катушки.

Таблица 26.1

Данные катушки	Номер стенда												
	1	2	3	4	5	6	7	8	9	10	11	12	13
Число витков, w	80	146	120	115	90	130	140	100	80	77	120	110	130
R_m , Ом	0,9	1,4	2,0	1,1	1,0	1,2	2,7	2,1	2,3	0,9	2,3	2,0	2,3
f , Гц	80	170	100	110	100	80	100	160	120	110	120	110	130



Геометрические размеры сердечника

Наружный диаметр $D = 40$ мм

Внутренний диаметр $d = 24,5$ мм

Толщина $h = 11,6$ мм

Материал сердечника – феррит марки 2000 МН

Кривая намагничивания приведена на рис. 26.5

Рис. 26.6

Задание на эксперимент

1. Собрать схему на рис. 26.7. Установить частоту синусоидального напряжения согласно предварительному расчету, выходное напряжение – минимальное. Сопротивление шунта $R_{ш} = 1$ Ом. Медленно увеличивая напряжение источника, наблюдать за формой тока по осциллографу. Отметить напряжение, при котором катушка переходит в нелинейный режим. Зарисовать осциллограмму тока при расчетном входном напряжении. Рядом с осциллограммой указать частоту, входное напряжение, масштаб по оси токов (способ градуировки оси Y при несинусоидальном токе изучался в лабораторно-практической работе № 24).

2. Снять ВАХ и ФАХ нелинейной катушки при изменении действующего значения входного напряжения от нуля до максимального с шагом 0,3 В. Результаты эксперимента занести в табл. 26.2.

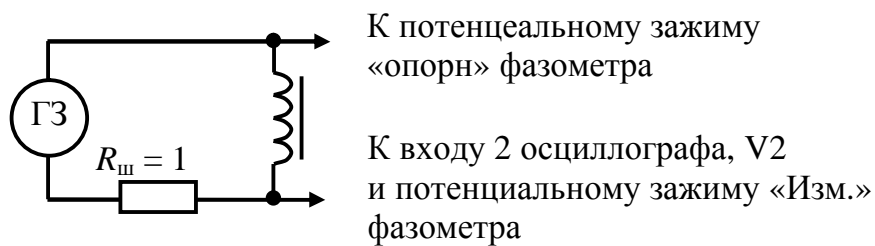


Рис. 26. 7

Таблица 26.2

$U, \text{В}$	$U_{ш}, \text{В}$	$I, \text{мА}$	$\varphi, \text{град}$	$Z, \text{Ом}$	$R, \text{Ом}$	$X_{ст}, \text{Ом}$	$X_{д}, \text{Ом}$	$U_L = \dots$ $U \sin(\varphi), \text{В}$
0,3								
...								
$U_{\text{макс}}$								

3. Измерить омметром сопротивление меди катушки.

Обработка экспериментальных данных

1. Рассчитать полную схему замещения и векторную диаграмму нелинейной катушки при максимальном напряжении.

2. Построить зависимость статического и дифференциального сопротивления катушки по данным табл. 26.2 на одном графике с теоретическим, сравнить.

3. Построить ВАХ нелинейной катушки $U_L(I)$ по данным табл. 26.2 на одном графике с расчетной, сравнить.

Теоретический расчет

В схеме на рис. 26.8, используя ВАХ и ФАХ нелинейной катушки, полученной в эксперименте, выполнить следующие расчеты.

1. Рассчитать емкость конденсатора, если в схеме при резонансе напряжений скачок тока имеет место при $U = 1$ В. Построить входную вольт-амперную характеристику цепи. Определить область стабилизации напряжения феррорезонансного контура. При расчете использовать экспериментальную вольт-амперную характеристику $U_L(I)$.

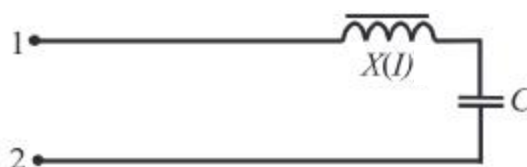


Рис. 26.8

2. Считая катушку идеальной, используя аналитическую запись вебер-амперной характеристики, полученную в предварительном расчете, определить амплитуду магнитной индукции в момент резонанса напряжений. Расчет выполнить методом гармонического баланса, полагая $\psi = \psi_m \sin \omega t$.

Вопросы для самопроверки

1. Изложите суть графического метода расчета на примере нелинейной катушки.

2. Изложите суть аналитического метода расчета нелинейных цепей переменного тока на примере расчета нелинейной катушки.

3. Какие приближения допускаются в методах расчета процессов в нелинейной катушке – графическом и аналитическом?

4. Нарисуйте полную схему замещения нелинейной катушки, поясните физический смысл каждого параметра.

5. Что такое идеальная катушка?

6. Изложите суть итерационного метода расчета нелинейных цепей переменного тока на примере нелинейной катушки.

7. Изложите способ пересчета нелинейной характеристики для мгновенных значений к характеристике по действующим значениям на примере нелинейной катушки.

8. Что такое феррорезонанс, каковы его особенности?

9. Изложите суть метода гармонического баланса на примере определения тока в цепи, содержащей последовательно соединенные линейный резистор и нелинейную идеальную катушку.

10. Изложите суть экспериментального метода построения схемы замещения нелинейной катушки.

Приложение к лабораторно-практической работе № 26

Резонансные явления в цепях с нелинейной катушкой. Феррорезонанс напряжений

В электрических цепях, содержащих нелинейные катушки и линейные конденсаторы, наблюдаются особые явления, принципиально невозможные в линейных цепях. Рассмотрим особенности резонансных режимов при последовательном соединении элементов (рис. П.1.1, а). Нелинейную катушку считаем идеальной. Заменим несинусоидальные токи и напряжения эквивалентными синусоидами и составим уравнение цепи в комплексной форме:

$$\underline{U}_R + \underline{U}_C + \underline{U}_L = \underline{U}. \quad (\text{П.1.1})$$

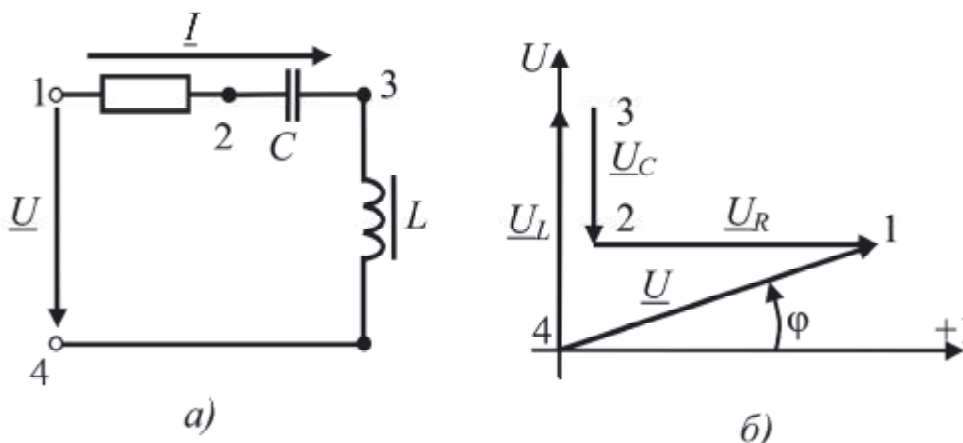


Рис. П.1.1

Векторная диаграмма цепи представлена на рис. П.1.1, б, из которой следует:

$$\underline{U}_{23} = \underline{U}_L + \underline{U}_C; \quad \underline{U}_{23} = \underline{U}_L - \underline{U}_C; \quad (\text{П.1.2})$$

$$U = U_{14} = \sqrt{(U_L - U_C)^2 + U_R^2}. \quad (\text{П.1.3})$$

При резонансе: $U_L = U_C$; $U = U_R$.

Построим входную ВАХ цепи $U_{23}(I)$, используя соотношения (П.1.2). Вначале найдем реактивную часть ВАХ $U_{23}(I)$, вычитая ординаты U_L и U_C при одном и том же значении тока. Затем просуммируем активное и реактивное сопротивления согласно формуле (П.1.3). Результат построения представлен на рис. П.1.2. Следует также отметить, что в токах и напряжениях цепи содержится третья гармоника, которая не компенсируется при резонансе, так как резонанс имеет место на первой гармонике тока. Вследствие этого точка a в реальных условиях перемещается вверх и влево. Однако это обстоятельство не влияет на качественную картинку явления. Следует отметить, что резонанс невозможен при $C < C_{кр}$, так как вольт-амперные характеристики нелинейной катушки и линейного конденсатора при этом не пересекаются, а следовательно, напряжения на конденсаторе и катушке не уравниваются друг друга при любом значении входного напряжения.

Будем снимать экспериментально входную ВАХ цепи, плавно изменяя напряжение источника питания. При увеличении напряжения от нуля до значения U_a ток в цепи меняется плавно. В точке a происходит скачок тока до значения, соответствующего точке b . При этом имеет место опрокидывание фазы: знак фазы с индуктивного скачком меняется до емкостного. Явление скачкообразного изменения тока, сопровождающееся опрокидыванием фазы, носит название **триггерный эффект**. При дальнейшем увеличении напряжения ток увеличивается плавно. При понижении напряжения ток уменьшается плавно до значения точки c характеристики, соответствующей резонансному режиму цепи, при котором происходит скачок в точку d . Падающая часть характеристики от точки a до точки c является областью неустойчивой работы цепи: каждому значению напряжения в этой области соответствуют три значения тока. Падающая часть характеристики не может быть снята экспериментально при изменении входного напряжения. Характеристика типа S управляется током: каждому значению тока соответствует только одно значение напряжения.

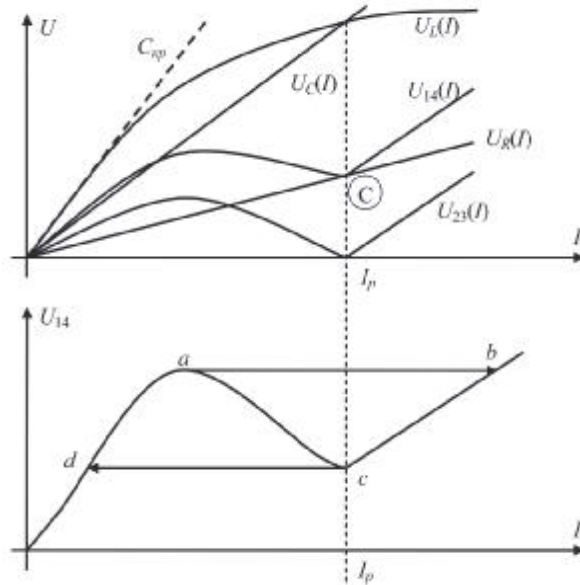


Рис. П.1.2

Полную характеристику цепи, включая падающий участок, можно снять, подключив на вход цепи источника тока.

Выполним теперь анализ феррорезонансной цепи методом гармонического баланса, используя нелинейную характеристику по мгновенным значениям. Для нелинейной катушки это вебер-амперная характеристика, получаемая пересчетом кривой намагничивания (пример расчета приведен в теоретической части лабораторно-практической работы № 26). Характеристика симметрична относительно начала координат, поэтому в аппроксимирующем полиноме присутствуют только нечетные степени:

$$\Psi = a_1 i - a_3 i^3. \quad (\text{П.1.4})$$

Составим уравнение по второму закону Кирхгофа для схемы на рис. П.1.1 для мгновенных значений величин:

$$Ri + \frac{1}{C} \int idt + \frac{d\Psi}{dt} = U_m \sin \omega t. \quad (\text{П.1.5})$$

Поскольку резонанс имеет место на первой гармонике, предполагаемое решение тока выберем в виде усеченного ряда Фурье, содержащего только одну гармонику тока $i = I_m \sin(\omega t + \alpha)$. Выполним замену переменных:

$$\theta = \omega t + \alpha; \quad \omega t = \theta - \alpha. \quad (\text{П.1.6})$$

Подставим предполагаемое решение в формулу (П.1.4) и найдем закон изменения потокосцепления:

$$\begin{aligned}\Psi(t) &= a_1 I_m \sin \theta - a_3 I_m^3 \sin 3\theta = \\ &= a_1 I_m \sin \theta - a_3 I_m^3 \frac{1}{4} (3 \sin \theta - \sin 3\theta) = \\ &\left(a_1 I_m - \frac{3}{4} a_3 I_m^3 \right) \sin \theta + \frac{1}{4} a_3 I_m^3 \sin 3\theta.\end{aligned}\quad (\text{П.1.7})$$

Полученное решение подставим в расчетное уравнение (П.1.5):

$$\begin{aligned}R I_m \sin \theta - \frac{1}{\omega C} I_m \cos \theta + \\ + \omega \left(a_1 I_m - \frac{3}{4} a_3 I_m^3 \right) \cos \theta - \frac{3}{4} a_3 \omega I_m^3 \cos 3\theta = \\ U_m \sin \theta \cos \alpha - U_m \cos \theta \sin \alpha.\end{aligned}\quad (\text{П.1.8})$$

Выполним гармонический баланс:

$$\begin{aligned}\sin \theta: R I_m = U_m \cos \alpha; \\ \cos \theta: -\frac{1}{\omega C} I_m + \omega \left(a_1 I_m - \frac{3}{4} a_3 I_m^3 \right) = U_m \sin \alpha.\end{aligned}\quad (\text{П.1.9})$$

Дальнейшее решение зависит от цели расчета. Рассмотрим три различных случая:

1. Рассчитать амплитуду тока I_m . Для решения этой задачи левую и правую части уравнений (П.1.9) возведем в квадрат и просуммируем. В результате получим уравнение:

$$(R I_m)^2 + I_m^2 \left[-\frac{1}{2\omega C} + \omega \left(a_1 - \frac{3}{4} a_3 I_m^2 \right) \right]^2 = U_m^2.$$

Отсюда

$$I_m = \frac{U_m}{\sqrt{R^2 + \left[\omega \left(a_1 - \frac{3}{4} a_3 I_m^2 \right) - \frac{1}{\omega C} \right]^2}}.\quad (\text{П.1.10})$$

Из полученного выражения следует, что индуктивность нелинейной катушки $L_3 = a_1 - \frac{3}{4}a_3I_m^2$ с увеличением амплитуды тока уменьшается. Значение $L_0 = a_1$ соответствует индуктивности в начальной части вебер-амперной характеристики, где нелинейность проявляется еще слабо.

2. Определим резонансное значение амплитуды тока из условия резонанса напряжения:

$$X_L - X_C = 0:$$

$$\omega \left(a_1 - \frac{3}{4}a_3I_m^2 \right) - \frac{1}{\omega C} = 0. \quad (\text{П.1.11})$$

Решая уравнение (П.1.11) относительно I_m (частота входного напряжения неизменна), получаем:

$$I_m P = \sqrt{\frac{\omega a_1 - \frac{1}{\omega C}}{\frac{3}{4}a_3}} = \sqrt{\frac{4(\omega 2a_1 C - 1)}{3\omega C a_3}}. \quad (\text{П.1.12})$$

3. Рассчитать амплитуду потокосцепления $\Psi_{m(1)}$ первой гармоники при резонансе. Из уравнения (П.1.7) следует:

$$\Psi_{m(1)} = \left(a_1 - \frac{3}{4}a_3I_m^2 \right) I_m = L_3 I_m. \quad (\text{П.1.13})$$

ПРИМЕРЫ РЕШЕНИЯ ЗАДАЧ В ЦЕПЯХ С НЕЛИНЕЙНЫМ РЕЗОНАНСОМ

Задача 1. Линейная емкость и нелинейная катушка соединены последовательно и подключены к источнику синусоидального напряжения неизменной частоты $u = U_m \sin \omega t$ (рис. П.1.3, а). Заданы вольт-амперная характеристика идеальной катушки $UL(I)$ и величина прямого триггерного скачка UT . Определить значение емкости C .

Решение

Входная ВАХ цепи при последовательном резонансе приведена на рис. П.1.3, б.

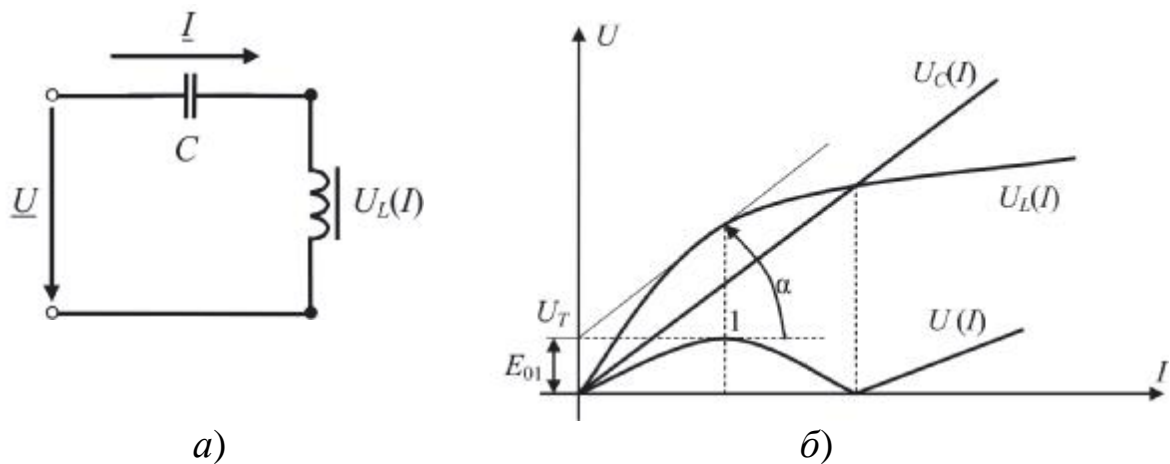


Рис. П.1.3

Триггерный скачок при увеличении напряжения имеет место в максимальной точке I характеристики $U(I)$. Для этой точки выполним анализ на максимум:

$$\frac{dI}{dI}(U_L - U_C) = \frac{dU_L}{dI} - \frac{dU_C}{dI} = 0.$$

Отсюда

$$X_{LД(1)} - X_C = 0,$$

где $X_{LД(1)}$ – дифференциальное сопротивление индуктивности.

Величина этого сопротивления пропорциональна тангенсу угла наклона α касательной к вольт-амперной характеристике в точке I и оси токов. Используя схему замещения по дифференциальным параметрам, найдем:

$$U_{L(1)} = E_{01} + X_{LД(1)}I.$$

Из построения вольт-амперной характеристики $U(I)$ следует, что для этой точки разность напряжений:

$$U_L - U_C = U_T.$$

Но для этой точки $X_{LД(1)} = X_C$, следовательно,

$$E_{01} = U_T.$$

Отсюда следует порядок определения емкости C (рис. П.1.4): из ординаты, соответствующей напряжению триггерного скачка U_T , проводим касательную к ВАХ катушки $UL(I)$. Угол наклона касатель-

ной к оси токов пропорционален дифференциальному сопротивлению $X_{LD(I)}$, равному сопротивлению емкости X_C . Емкость, необходимая для обеспечения заданного триггерного скачка, равна:

$$C = \frac{1}{\omega X_C}.$$

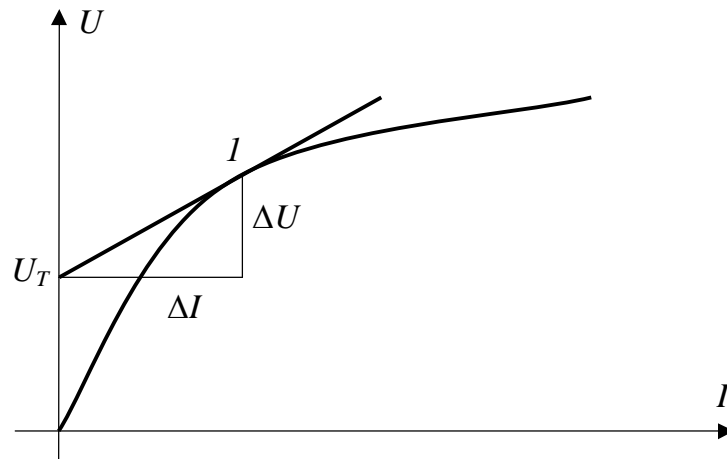


Рис. П.1.4

Задача 2. Заданы значения параметров R , C , ω и ВАХ индуктивности $I_L = aU_L^2$ (рис. П.1.5). Определить напряжение, при котором в цепи будет иметь место резонанс токов.

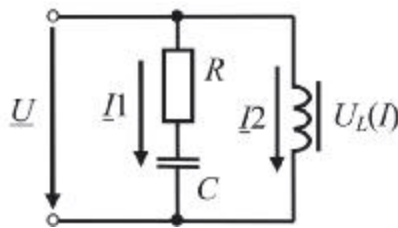


Рис. П.1.5

Решение

Условие параллельного резонанса:

$$b_C = b_{L_{cr}},$$

где $b_{L_{cr}}$ – статистическая проводимость индуктивности; U – действующее значение входного напряжения, равное напряжению на индуктивности:

$$b_{\text{ст}} = \frac{I_L}{U_L} = \frac{aU_L^2}{U_L} = aU_L = aU.$$

Проводимость ветви с емкостью равна:

$$b_C = \frac{X_C}{R^2 + X_C^2}.$$

По условию резонанса:

$$\frac{X_C}{R^2 + X_C^2} = aU.$$

Отсюда напряжение источника при резонансе равно:

$$U = \frac{1}{a} \cdot \frac{X_C}{R^2 + X_C^2}.$$

Задача 3. Цепь (на рис. П.1.6) подключена к источнику тока $J(t) = 1,5\sin(314t)$. Кривая намагничивания нелинейной индуктивности задана аналитически $B = 2,5 \cdot 10^{-3} \cdot H - 1,2 \cdot 10^{-10} \cdot H^3 = a_1H - a_3H^3$, где B , Тл \cdot м, А/м. Сечение сердечника $S = 10 \text{ см}^2$; средняя длина магнитной линии сердечника $l = 25 \text{ см}$; число витков $w = 300$; сопротивление $R = 150 \text{ Ом}$. Определить емкость конденсатора и показание вольтметров электромагнитной системы, если цепь находится в резонансе.

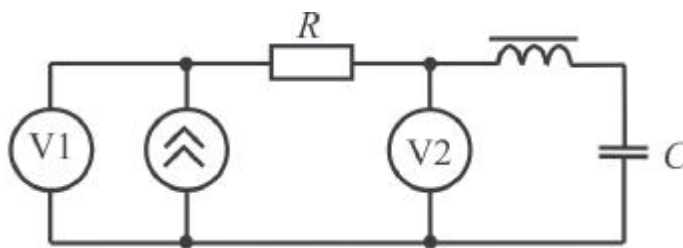


Рис. П.1.6

Решение

Рассчитаем вебер-амперную характеристику нелинейной катушки. Потокосцепление с обмоткой катушки $\Psi = BS_w$, отсюда индукция $B = \frac{\Psi}{S_w}$. Напряженность магнитного поля H , согласно закону полного тока (второй закон Кирхгофа для магнитного сердечника), равна $H = \frac{iw}{l}$.

После подстановки B и H в кривую намагничивания получим:

$$\Psi = Sw \left(a_1 \frac{iw}{l} - a_3 \frac{i^3 w^3}{l^3} \right) = \frac{Sw^2 a_1}{l} i - \frac{Sw^4 a_3}{l^3} i^3 = b_1 i - b_3 i^3.$$

Рассчитаем значения b_1 и b_3 :

$$b_1 = \frac{Sw^2 a_1}{l} = \frac{10^{-3} \cdot 300^2 \cdot 2,5 \cdot 10^{-3}}{0,25} = 0,5 \frac{\text{Вб}}{\text{А}^3};$$

$$b_3 = \frac{Sw^4 a_3}{l^3} = \frac{10^{-3} \cdot 300^4 \cdot 2,5 \cdot 10^{-10}}{(0,25)^3} = 0,5 \frac{\text{Вб}}{\text{А}^3}.$$

Подставим в вебер-амперную характеристику:

$$\Psi = b_1 i - b_3 i^3 = 0,5i - 0,063i^3.$$

Ток в цепи равен току источника. После подстановки тока в вебер-амперную характеристику получим:

$$\begin{aligned} \Psi &= 0,75 \sin(314t) - 0,21 \sin 3(314t) = \\ &= 0,75 \sin(314t) - 0,21 \frac{1}{4} (3 \sin(314t) - \sin(942t)) = \\ &= 0,59 \sin(314t) - 0,19 \sin(942t). \end{aligned}$$

Напряжение на катушке:

$$U_L = \frac{d\Psi}{dt} = \omega \Psi_{m(1)} \cos \omega t - 3\omega \Psi_{m(3)} \cos 3\omega t.$$

Амплитуда напряжения первой гармоники на катушке $U_{m(1)} = \omega \Psi_m = 314 \cdot 0,59 = 185,3 \text{ В}$; $U_{m(3)} = 3\omega \Psi_{m(3)} = 3 \cdot 314 \cdot 0,19 = 179 \text{ В}$. При резонансе $U_{m(1)}$ равна амплитуде напряжения первой гармоники на конденсаторе. Следовательно, сопротивление конденсатора на первой гармонике тока равно:

$$X_C = \frac{U_{m(1)}}{J_m} = \frac{185,3}{1,5} = 123,5 \text{ Ом};$$

$$C = \frac{1}{\omega X_{C(1)}} = \frac{1}{314 \cdot 123,5} = 25,78 \text{ Ф}.$$

В показании второго вольтметра первая гармоника напряжения

отсутствует, так как в цепи имеет место феррорезонанс на первой гармонике. Второй вольтметр покажет только напряжение третьей гармоники катушки:

$$U_2 = \frac{U_{3m}}{\sqrt{2}} = 179 \text{ В.}$$

Напряжение первого вольтметра равно напряжению на источнике тока.

В показании первого вольтметра участвует напряжение на резисторе, содержащее только первую гармонику $UR_{m(1)} = J_m R$, и напряжение третьей гармоники на катушке:

$$U_1 = \sqrt{U_{R(1)}^2 + U_{L(3)}^2} = \sqrt{\frac{(J_m R)^2}{2} + U_{L(3)}^2} = \sqrt{\frac{(1,5 \cdot 100)^2}{2} + 126,5^2} = 165 \text{ В.}$$

Лабораторно-практическая работа № 27 НЕЛИНЕЙНАЯ КАТУШКА ЦЕПИ С НАПРЯЖЕНИЕМ ПРЯМОУГОЛЬНОЙ ФОРМЫ

При подготовке к выполнению лабораторно-практической работы необходимо:

- 1) изучить [3, с. 413–415];
- 2) изучить описание данной работы и выполнить задание на предварительный расчет;
- 3) ответить на вопросы для самопроверки.

Цель работы: изучение свойств нелинейной катушки в цепи с напряжением прямоугольной формы.

Краткие пояснения

Уравнение равновесия нелинейной катушки с учетом всех ее параметров имеет следующий вид:

$$u = R_i + L_s \frac{di}{dt} + w \frac{d\Phi}{dt}, \quad (27.1)$$

где R_i – сопротивление меди катушки; L_s – индуктивность рассеяния; Φ_0 – основной поток намагничивания.

Если линейными параметрами R и L_s можно пренебречь, то уравнение (27.1) упрощается:

$$u = w \frac{d\Phi}{dt}. \quad (27.2)$$

Из формулы (27.2) получаем очень важный результат: изменение потока $d\Phi = \frac{u dt}{w}$ в катушке связано только с приложенным к ней напряжением и не зависит от магнитной характеристики сердечника.

Приращение потока $\Delta\Phi$ за интервал времени t_1 – t_2 определяется так называемым импульсом напряжения за этот интервал:

$$\Delta\Phi = \left| \frac{1}{w_{t_1}} \int_{t_1}^{t_2} u dt \right|; \quad (27.3)$$

$$U_{\text{cp}} = \frac{1}{t_2 - t_{1\text{ii}}} \int u dt; \quad \Delta\Phi = \frac{U_{\text{cp}} \Delta t}{w}; \quad \Delta\Psi = U_{\text{cp}} \Delta t,$$

где U_{cp} – среднее значение напряжений за указанный промежуток.

На рис. 27.1 показана зависимость $\Phi(t)$ при $u(t) = U_m \sin \omega t$.

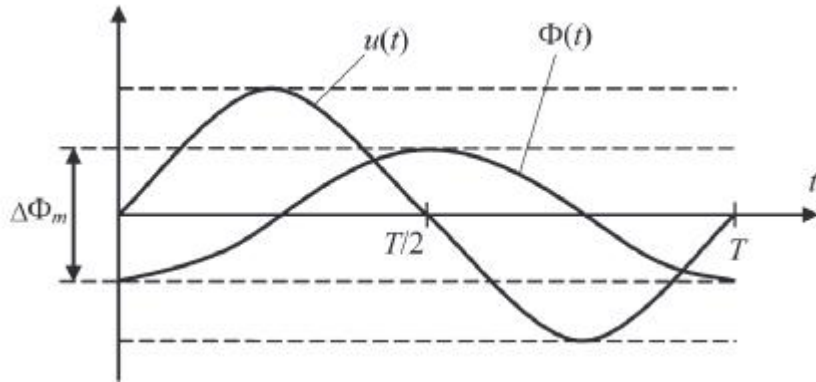


Рис. 27.1

Максимальный перепад магнитного потока:

$$\Delta\Phi = \left| \frac{1}{w} \int_0^{T/2} u dt \right| = \frac{T}{2w} U_{\text{cp}} = \frac{U_{\text{cp}}}{2fw}. \quad (27.4)$$

Так как в рассматриваемом примере $\Delta\Phi_0 = 2\Phi_m$, то

$$\Phi_m = \frac{U_{\text{cp}}}{4fw}, \quad (27.5)$$

или, переходя к индукции:

$$B_m = \frac{U_{\text{cp}}}{4fwS}. \quad (27.6)$$

Эти соотношения между перепадом или максимальным значением индукции (потока) и средним значением переменного напряжения на обмотке (напомним, если $R_m \approx 0$ и $L_s \approx 0!$) очень важны для практических расчетов. Из них, в частности, вытекает способ косвенного измерения величин B_m и Φ_m при любой нелинейности катушки: измеряют среднее значение напряжения на катушке, наведенного изменяющимся потоком, и по (27.5) или (27.6) рассчитывают B_m или Φ_m .

Введем в формулу (27.6) коэффициент формы $K_\phi = \frac{U}{U_{\text{cp}}}$, где U – действующее значение переменного напряжения, получим:

$$B_m = \frac{U}{K_\phi 4 f w S}. \quad (27.7)$$

Из (27.7) следует, что для расчета B_m по действующему значению напряжения необходимо дополнительно найти коэффициент формы K_ϕ , что на практике не всегда возможно. Расчет токов в цепи с нелинейными элементами аналитическими методами выполняют с применением характеристик для мгновенных значений и их аналитической или кусочно-линейной аппроксимации. Последний метод особо эффективен, если аппроксимирующие прямые параллельны координатным осям.

Пример. Рассчитать ток в нелинейной катушке, подключенной к источнику ЭДС прямоугольной формы. Данные для расчета:

$$U_m = 100 \text{ В}; R = 100 \text{ Ом}; f = 25 \text{ Гц}; i_1 = 0,18 \text{ А}; \Psi_1 = 0,3 \text{ Вб}.$$

Вебер-амперная характеристика аппроксимирована отрезками прямых линий (рис. 27.2).

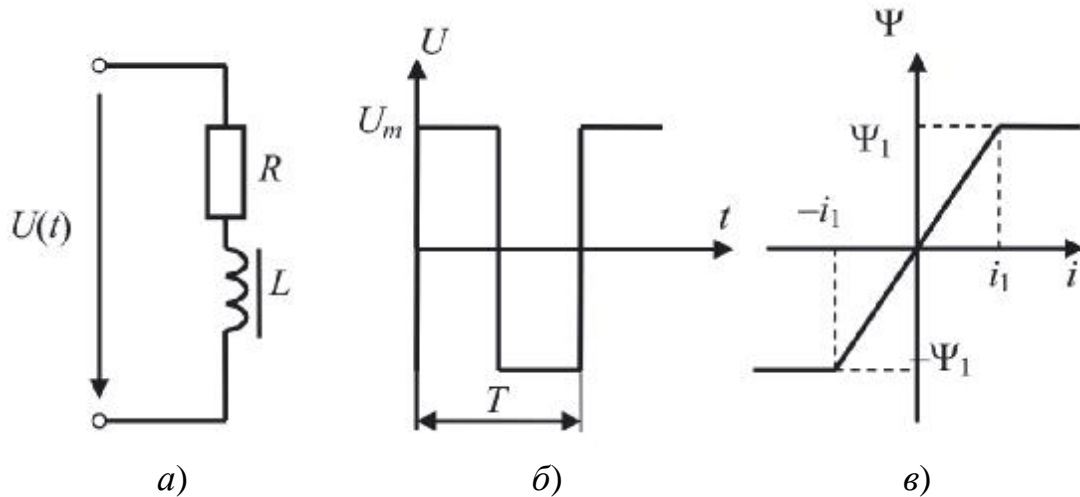


Рис. 27.2

1. Решение. Определим дифференциальную индуктивность на отрезках аппроксимации:

$$\text{а) } -i_1 \geq i \geq i_1; \quad \Psi = \Psi_1 = \text{const}; \quad L_{\text{д1}} = \frac{d\Psi}{di} = 0;$$

$$\text{б) } -i_1 \leq i \leq i_1; \quad -\Psi \leq \Psi \leq \Psi_1; \quad L_{\text{дл}} = \frac{\Psi_1}{i_1} = \frac{0,3}{0,18} = 1,67 \text{ Гн.}$$

Проверим, заходит ли решение в область насыщения. Приращение потокосцепления согласно (26.3) $\Delta\Psi = U_{\text{ср}}\Delta t$. Очевидно, что максимальное приращение $\Delta\Psi_{\text{макс}} = 2\Psi_1 = 0,6$ Вб достигается за время, равное половине периода $\Delta t = \frac{T}{2} = 0,02$ с.

Определим, какое среднее значение напряжения требуется, если $\Delta\Psi = 2\Psi_1$:

$$U_{\text{ср}} = RI_{\text{ср}} + Ul_{\text{ср}} = RI_{\text{ср}} + \frac{2\Delta\Psi_m}{T}.$$

Выберем с большим запасом $I_{\text{ср}} = i_1 = 0,18$ А:

$$U_{\text{ср}} = 100 \cdot 0,18 + \frac{2 \cdot 0,6}{0,04} = 48 \text{ В} < 100 \text{ В.}$$

Отсюда следует, что решение входит в область насыщения.

2. Решение в области насыщения:

$$\text{а) } i \geq i_1; \quad L_{\text{дл}} = 0; \quad I = \frac{U}{R} = 1 \text{ А}; \quad \Psi = \Psi_1 = \text{const};$$

$$\text{б) } i \leq -i_1; \quad L_{\text{дл}} = 0; \quad I = \frac{U}{R} = -1 \text{ А}; \quad \Psi = -\Psi_1 = \text{const}.$$

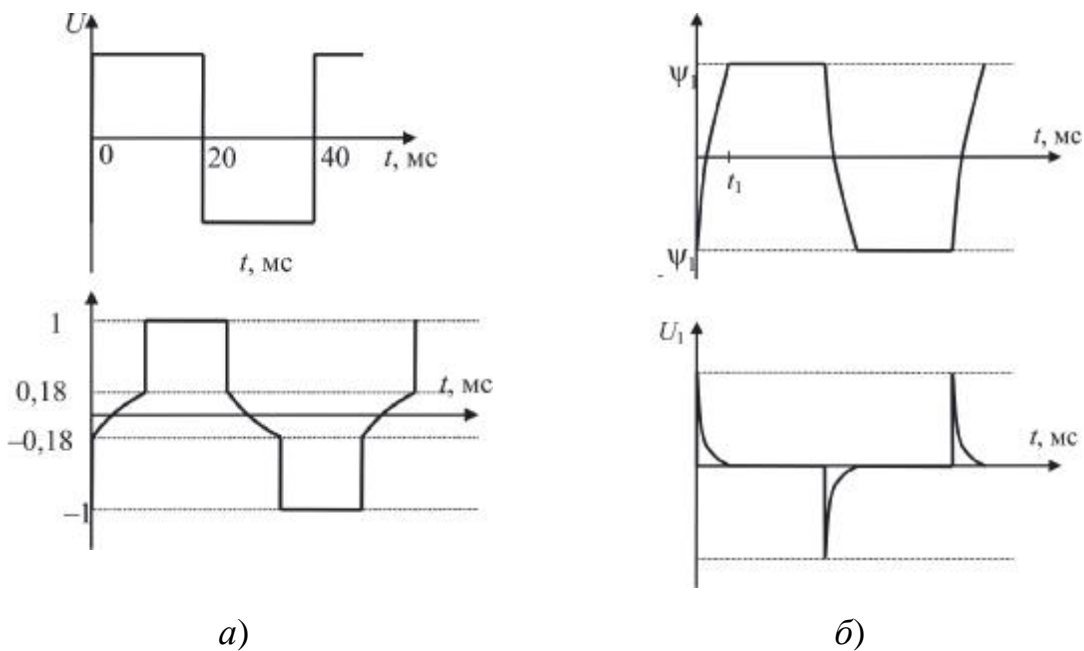


Рис. 27.3

3. Решение в области перемангничивания:

$$-0,18 \leq i \leq 0,18;$$

$$-0,3 \leq \Psi \leq 0,3;$$

$$i_1(t) = \frac{U}{R} + Ae^{pt} = 1 + Ae^{-\frac{t}{\tau}},$$

где $p = -\frac{R}{L_d}$; $\tau = \frac{L_d}{R} = 16,7 \cdot 10^{-3}$ с.

При $t = 0$:

$$i = -i_1 = -0,18 \text{ A} \Rightarrow -0,18 = 1 + A \Rightarrow A = -1,18.$$

В результате получаем:

$$i_1(t) = 1 - 1,18e^{-\frac{t}{\tau}}.$$

При $t = t_1$:

$$i = i_1 = 1,18 \text{ A} \Rightarrow 0,18 = 1 - 1,18e^{-\frac{t}{\tau}}.$$

Отсюда

$$t_1 = \tau \cdot \ln\left(\frac{1,18}{0,82}\right) = 6,1 \cdot 10^{-3} \text{ с.}$$

Вторая половина периода повторяет первую с противоположным знаком. На рис. 27.3, а, б построены необходимые зависимости.

Задание на предварительный расчет

1. Для схемы на рис. 27.2 выполнить расчет и построить в масштабе графики $u(t)$, $\Psi(t)$, $i(t)$, $uL(t)$. Исходные данные: $U_m = 7$ В; $R = 10; 20; 40; 80$ Ом; $f = 200$ Гц, вебер-амперную характеристику катушки, рассчитанную в лабораторно-практической работе № 26, аппроксимировать отрезками прямых.

2. Рассчитать среднее значение тока за полпериода I_{cp} , среднее значение напряжения на индуктивности U_{Lcp} для всех значений R .

Задание на эксперимент

Собрать схему на рис. 27.4.

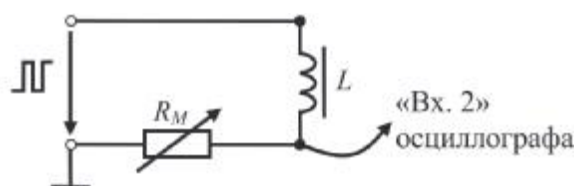


Рис. 27.4

1. Снять осциллограммы $u_{\text{вх}}(t)$, $i(t)$. Исходные данные выбрать в соответствии с предварительным расчетом.
2. Снять осциллограмму $u_L(t)$. Для этого поменять местами контакты генератора в схеме на рис. 27.4 на противоположное включение (контакт « \perp » подключить к катушке).
3. Измерить среднее значение тока в схеме, среднее значение напряжения на катушке для всех значений R . Сформировать таблицу расчетных и экспериментальных данных.

Обработка экспериментальных данных

1. Сравнить осциллограммы $i(t)$ и $u_L(t)$ с полученными в предварительном расчете зависимостями.
2. Сравнить среднее значение тока $I_{\text{ср}}$ и напряжения $U_{L\text{ср}}$, измеренные экспериментально и полученные в предварительном расчете.

Лабораторно-практическая работа № 28 ИССЛЕДОВАНИЕ ПРОСТЕЙШИХ ВЫПРЯМИТЕЛЕЙ

При подготовке к выполнению лабораторно-практической работы необходимо:

- 1) изучить [1, с. 431–436], [2, с. 128–132];
- 2) изучить выполнение данной работы и выполнить задание на предварительный расчет.
- 3) ответить на вопросы для самопроверки.

Цель работы: знакомство с наиболее известными схемами выпрямителей тока, а также расчетная и экспериментальная проверка основных параметров и соотношений в этих схемах.

Краткие пояснения

Полупроводниковым диодом называется прибор, основной конструкцией которого является $p-n$ переход. Условное обозначение диода сохранилось от первых электровакуумных диодов. В изображении элемента на схеме черта означает катод, а треугольник – анод. Параметры некоторых выпрямительных диодов показаны в табл. 28.1.

Таблица 28.1

Тип	$I_{пр.ср}$, А	$U_{обр.и.п.}$ ($U_{обр. макс}$), В	$I_{обр.и}$ ($I_{обр. ср}$), мА
Выпрямительные диоды			
<i>Маломощные (ток до 1 А)</i>			
ГД107Б	0,02	(20)	(0,1)
Д104	0,03	100	(0,005)
КД102Б	0,1	300	(0,001)
Д226	0,3	(400)	(0,05)
КД205В	0,5	(300)	(0,1)
КД209А	0,7	(400)	(0,1)
<i>Средней мощности (ток от 1 А до 10 А)</i>			
КД212Б	1	200	(0,1)
КД202Ж	5	300	(0,8)
Д242А	10	100	(3)
Д245	10	300	(3)

Окончание табл. 28.1

Тип	$I_{пр.ср}$, А	$U_{обр.и.п}$, ($U_{обр. макс}$), В	$I_{обр.и}$ ($I_{обр}$, $I_{обр.ср}$), мА
<i>Мощные (ток более 10 А)</i>			
Д104-16	16	100	(0,5)
КД2999А	20	250	(0,2)
<i>Универсальные и импульсные</i>			
ГД511А	0,015	12	0,05
ГД507А	0,016	30	0,05
КД409А	0,05	24	0,0005
КД522А	0,1	40	0,002

Примечание. $I_{пр.ср}$ – прямой средний ток: среднее за период значение тока через диод; $U_{обр.и.п}$ – обратное импульсное повторяющиеся напряжение: наибольшее мгновенное значение обратного напряжения; $U_{обр. макс}$ – максимальное допустимое постоянное обратное напряжение; $I_{обр.и}$ – импульсный обратный ток: наибольшее мгновенное значение обратного тока, обусловленное импульсным обратным напряжением; $I_{обр}$ – постоянный обратный ток, обусловленный постоянным обратным напряжением; $I_{обр.ср}$ – средний обратный ток: среднее за период времени значение обратного тока.

Примеры маркировки диодов цветными метками приведены в табл. 28.2.

Таблица 28.2

Тип диода	Метки
Д223	Четыре красные точки
Д223Б	Три красные точки
Д223А	Две красные точки
	Плюсовой вывод диода окрашен в красный цвет
Д1А–Д1Ж	Плюсовой вывод отмечен цветной точкой
Д9А	Точек нет
Д9Б	Красная точка
Д9В	Оранжевая точка
Д9Г	Желтая точка
Д9Д	Белая точка
Д9Е	Голубая точка
Д9Ж	Зеленая точка

Тип диода	Метки
Д9И	Две желтые точки
Д9К	Две белые точки
Д9Л	Две зеленые точки
	Плюсовой вывод обозначен красной точкой
Д10–Д14А	На один из выводов диода ставится знак плюс, плюсовой колпачок окрашен в цвет: Д10 – зеленый, Д10А – желтый, Д10Б – красный Маркировка точками: Д11 – зеленая, Д12 – черная, Д12А – две черные, Д13 – желтая, Д14 – красная, Д14А – две красные

Универсальные и импульсные диоды – полупроводниковые диоды, имеющие малую длительность переходных процессов включения и выключения и предназначенные для применения в импульсных режимах работы.

Одно из важнейших применений полупроводниковые приборы получили в схемах выпрямления переменного тока. Выпрямители используются в блоках питания радиоэлектронных устройств для преобразования переменного напряжения в постоянное. Схема любого выпрямителя содержит 3 основных элемента:

1. Силовой трансформатор – устройство для понижения или повышения напряжений питающей сети и гальванические развязки сети с аппаратурой.

2. Выпрямительный элемент (вентиль), имеющий одностороннюю проводимость – для преобразования переменного напряжения в пульсирующее.

3. Фильтр – для сглаживания пульсирующего напряжения.

Выпрямители могут быть классифицированы по ряду признаков: по схеме выпрямления – однополупериодные, двухполупериодные, мостовые, с удвоением (умножением) напряжения, многофазные и др.; по типу выпрямительного элемента – ламповые (кенотронные), полупроводниковые, газотронные и др.; по величине выпрямительного напряжения – низкого напряжения и высокого; по назначению – для питания анодных цепей, цепей экранирующих сеток, цепей управляющих сеток, коллекторных цепей транзисторов, для зарядки аккумуляторов и др.

Простейшая схема выпрямителя показана на рис. 28.1.

Считая диод идеальным, выполним расчет схемы методом кусочно-линейной аппроксимации. Расчетное уравнение составим по второму закону Кирхгофа для мгновенных значений величин:

$$u_{\text{д}} = iR = U \sin \omega t. \quad (28.1)$$

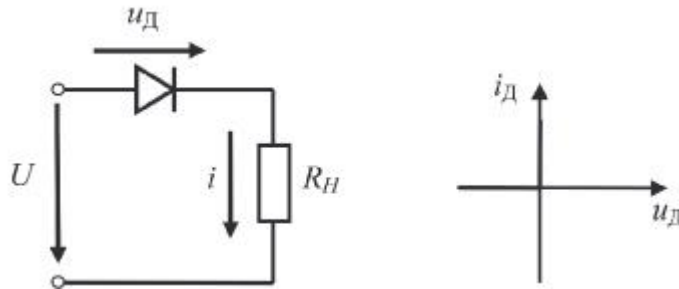


Рис. 28.1

Режимы работы диода:

1) $u_{\text{д}} = 0$; $R_{\text{д}} = 0$ – диод открыт;

2) $i_{\text{д}} = 0$; $R_{\text{д}} = \infty$ – диод закрыт.

Уравнение (28.1) – нелинейное. Решим это уравнение для каждого отрезка аппроксимации ВАХ диода:

1) $u_{\text{д}} = 0$, тогда уравнение (27.1) упрощается:

$$iR_{\text{н}} = U_m \sin \omega t,$$

отсюда

$$i = \frac{U_m}{R_{\text{н}}} \sin \omega t; \quad u_{\text{н}} = U_m \sin \omega t. \quad (28.2)$$

Определим момент коммутации t_3 – момент перехода изображающей точки на ВАХ через точку излома характеристики: $t = t_{\text{зап}}$; $i = 0$ (ток, уменьшаясь, достигает нуля – II четверть):

$$\omega t_{\text{зап}} = \pi - \arcsin(0^\circ) = \pi; \quad \omega t_{\text{зап}} = 180^\circ \text{ С};$$

2) $i = i_{\text{д}} = 0$. Подставим в расчетное уравнение, получим: $u_{\text{д}} = U_m \sin \omega t$. При $t = t_{\text{отп}}$ напряжение на диоде, увеличиваясь, достигает нуля: $u_{\text{д}} = 0$ (I четверть):

$$\omega t_{\text{отп}} = 0.$$

Результаты расчета представлены на графике (рис. 28.2).

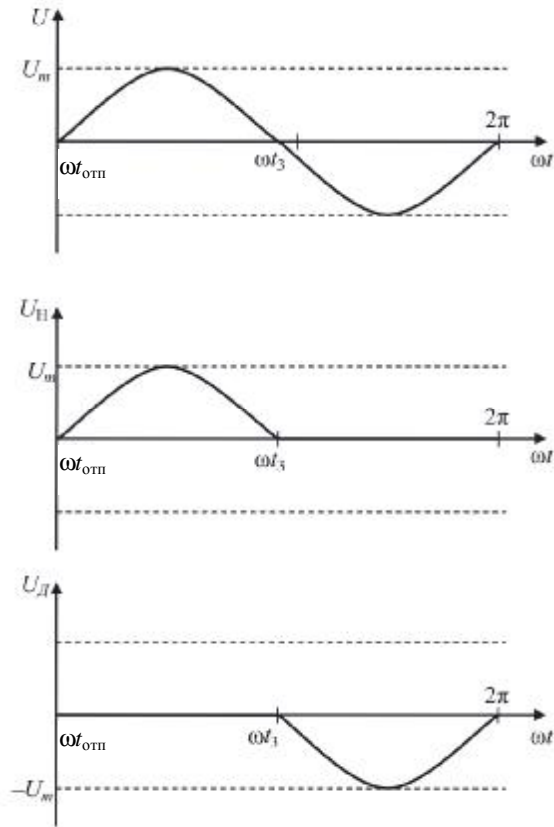


Рис. 28.2

Напряжение на нагрузке – несинусоидальное, несимметричное.
Разложение в ряд Фурье – табличное:

$$u_n(t) = \frac{U_m}{\pi} + \frac{U_m}{2\pi} \sin \omega t - \frac{2U_m}{3\pi} \cos 2\omega t + \dots$$

Постоянная составляющая совпадает со средним значением:

$$U_{\text{cp}} = \frac{U_m}{\pi}.$$

Коэффициент пульсаций напряжения на нагрузке:

$$p = \frac{U_{m(1)}}{U_{\text{cp}}} = \frac{U_m}{2U_m} = 1,57,$$

где $U_{m(1)}$ – амплитуда напряжения первой гармоники.

Рассчитываем коэффициент мощности цепи:

$$\cos \theta = \frac{P}{S}.$$

Активная мощность цепи: $P = PI^2$, где I – действующее значение тока, равное:

$$I = \sqrt{\frac{1}{T} \int_0^T i^2 dt} = \frac{I_m}{2} = \frac{U_m}{2R}.$$

Таким образом, активная мощность:

$$P = \frac{U_m^2}{4R}.$$

Полная мощность:

$$S = UI = \frac{U_m}{\sqrt{2}} \frac{U_m}{2R} = \frac{U_m^2}{2\sqrt{2}R}; \quad \cos\theta = \frac{P}{S} = \frac{1}{\sqrt{2}} = 0,707.$$

Коэффициент мощности цепи, содержащей только резисторы, отличен от единицы за счет различия форм напряжения и тока, протекающего через источник.

Постоянную составляющую и коэффициент мощности можно увеличить, если применить схему двухполупериодного выпрямителя. На рис. 28.3 показана схема двухполупериодного выпрямителя со средней точкой.

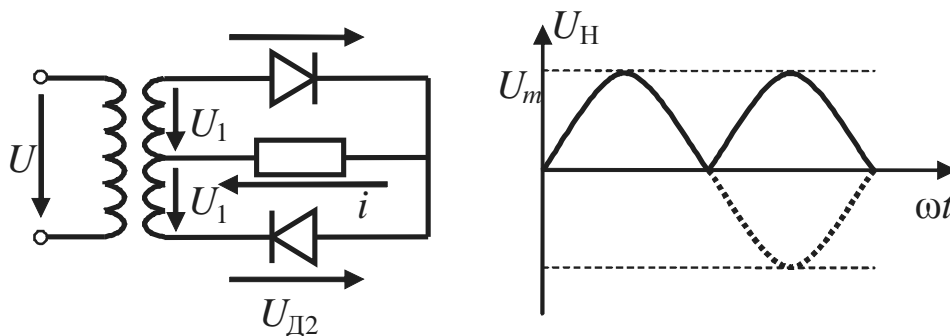


Рис. 28.3

Из схемы следует, что в положительный полупериод входного напряжения ток в нагрузку пропускает первый вентиль, в отрицательный – второй. Форма напряжения на нагрузке представлена на том же рисунке. Разложение в ряд Фурье имеет следующий вид:

$$U_{\text{н}}(t) = \frac{2U_m}{\pi} - \frac{4U_m}{3\pi} \sin 2\omega t + \dots$$

Постоянная составляющая напряжения на нагрузке в схеме двухполупериодного выпрямления в два раза превышает постоянную составляющую схемы однополупериодного выпрямления. Коэффициент пульсации равен:

$$p = \frac{4U_m^\pi}{3\pi 2U_m} = 0,67.$$

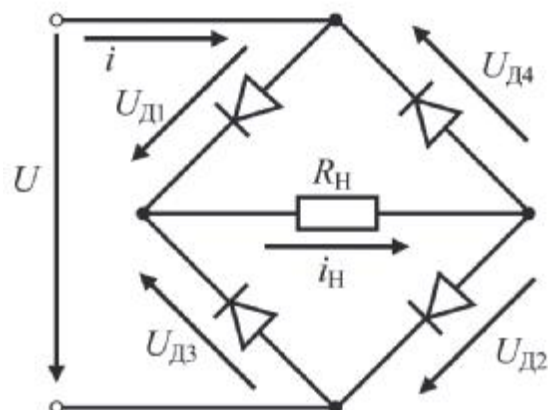
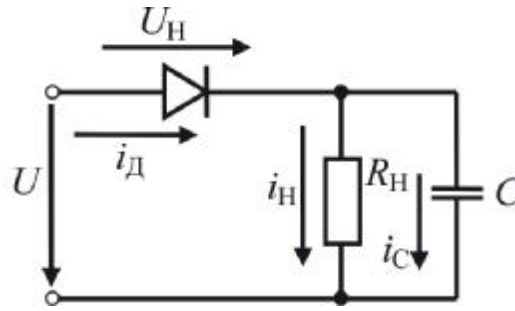


Рис. 28.4

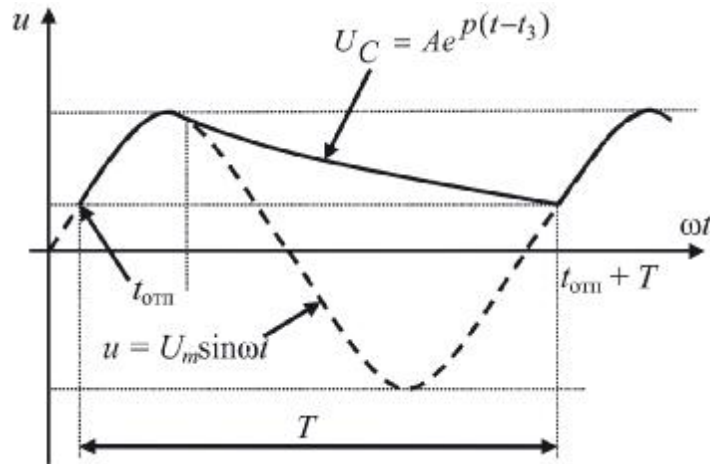
Если отсутствует трансформатор со средней точкой, двухполупериодное выпрямление выполняется с помощью мостовой схемы (рис. 28.4). В течение первой половины периода напряжение положительно, ток протекает в нагрузку через диоды Д1 и Д2, вторую половину периода – через диоды Д3 и Д4. Напряжение на нагрузке имеет форму, аналогичную предыдущему случаю.

Сглаживание пульсирующих напряжений

Для уменьшения пульсаций напряжения на нагрузке R_n и повышения постоянной составляющей применяют сглаживающие фильтры. Наиболее простым и достаточно эффективным фильтром является конденсатор, включенный параллельно нагрузке (рис. 28.5, а, б). Рассчитаем форму напряжения на нагрузке, считая диод идеальным.



a)



б)

Рис. 28.5

Сформируем систему расчетных уравнений по законам Кирхгофа для мгновенных значений напряжения и токов:

$$i_D = i_H = U_m \sin \omega t; \quad (28.3)$$

$$u_D + u_C = U_m \sin \omega t; \quad (28.4)$$

$$u_H + u_C. \quad (28.5)$$

Если напряжение на диоде положительно (при положительном полупериоде напряжения – уравнение (28.4)), диод открыт и $u_D = 0$, тогда

$$u_C = u_H = U_m \sin \omega t;$$

Ток через емкость:

$$i_C = C \frac{dU_C}{dt} = \omega C U_m \cos \omega t.$$

Ток нагрузки:

$$i_H = \frac{u_H}{R_H} = \frac{U_m}{R_H} u_H \sin \omega t.$$

Ток, протекающий через диод, равен:

$$i_D = \omega C U_m \cos \omega t + \frac{U_m}{R_H} \sin \omega t.$$

Диод закрывается, когда ток, уменьшаясь (II четверть), достигает нуля:

$$i_D(t) = \omega C \cos \omega t \omega t_3 + \frac{U_m}{R_H} \sin \omega t = 0.$$

Отсюда

$$\begin{aligned} \operatorname{tg}(\omega t_3) &= -R_H \omega C; \\ \omega t_3 &= \pi - \operatorname{arctg}(R_H \omega C). \end{aligned}$$

В интервале $t_3 - t_{\text{отп}}$ диод закрыт, $i_D = 0$.

Имеем:

$$\begin{aligned} i_H = -i_C &= -C \frac{du_C}{dt}, \\ u_H = R \cdot i_H &= -RC \frac{du_C}{dt} = u_C. \end{aligned}$$

Отсюда расчетное уравнение имеет следующий вид:

$$RC \frac{du_C}{dt} + u_C = 0.$$

Решение для u_C содержит только свободную составляющую:

$$u_C = A e^{p(t-t_3)}; p = -\frac{1}{RC}.$$

Постоянную интегрирования A определим, приравнивая решения для смежных интервалов в момент $t = t_3$ (что соответствует точке излома ВАХ). Согласно второму закону коммутации, напряжение на конденсаторе скачком измениться не может: $u_C(t_3) = u_C(t_3)$, где t_3 – конец предыдущего интервала.

Отсюда

$$U_m \sin(\omega t_3) = A.$$

Таким образом, напряжение $u_H = u_C$ изменяется по закону:

$$u_H = u_C = U_m \sin \omega t_3 e^{\frac{t-t_3}{RC}}.$$

Теперь определим момент отпирания диода $t_{\text{отп}}$ из условия, что напряжение на диоде, увеличиваясь, достигает нуля. Из уравнения (28.4) следует:

$$u_D = U_m \sin \omega t - u_C = U_m \sin \omega t - U_m \sin \omega t_3 e^{\frac{t-t_3}{RC}}.$$

При $t = t_{\text{отп}}$ $u_D(t_{\text{отп}}) = 0$:

$$U_m \sin \omega t_{\text{отп}} = U_m \sin \omega t_3 e^{\frac{t-t_3}{RC}}.$$

Последнее уравнение аналитически не решается. Значение $t_{\text{отп}}$ следует определить графически по точке пересечения кривых u и u_C (рис. 28.5, а, б).

Чем больше емкость C , тем меньше переменная составляющая тока в сопротивлении R_H (рис. 28.6). Постоянную составляющую напряжения проще всего рассчитать графоаналитическим методом:

$$U_0 = \frac{1}{n} \sum_{p=1}^n U_p(\omega t),$$

где n – число равных частей разбиений периода с интервалом $\Delta\omega t = \frac{2\pi}{n}$; p – текущий индекс, принимающий значения от 1 до n ; $U_p(\omega t)$ – значение напряжений в текущей точке p .

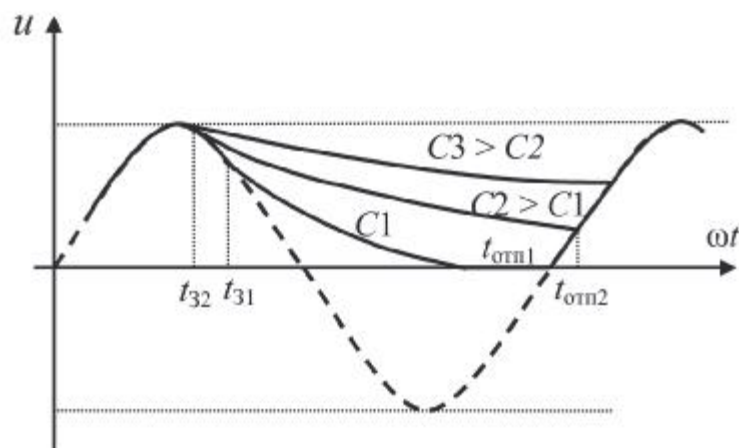


Рис. 28.6

Задание на предварительный расчет

1. Для схемы одно- и двухполупериодного выпрямления рассчитать среднее и действующее значение напряжения на нагрузке, активную мощность и коэффициент мощности выпрямителя. Данные для расчета уточнить у преподавателя.

2. Для схемы однополупериодного выпрямителя с емкостным фильтром (рис. 28.7) рассчитать и построить форму тока в нагрузке, определить среднее значение тока. Сравнить с результатами расчета выпрямителя без фильтра.

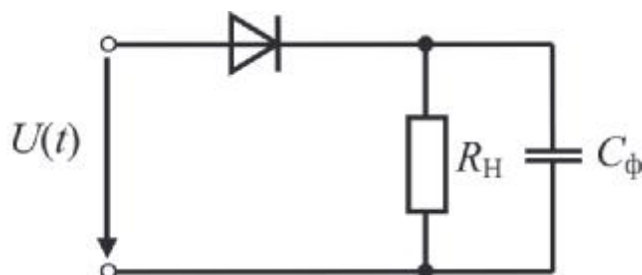


Рис. 28.7

Задание на эксперимент

1. Собрать схему по рис. 28.8. Выбрать параметры схемы согласно заданию на предварительный расчет. Настроить осциллограф следующим образом. Совместить оба канала по нулевой линии (усиление первого и второго каналов вывести в левое крайнее положение); сигнал с выхода генератора подать на вход 2 осциллографа и ус-

тановить размах изображения на этом канале 6–7 клеток по вертикали, вращая ручку усиления канала 2 вправо, и полтора-два периода по горизонтали. Затем ввести усиление каналов 1 таким образом, чтобы оба изображения совместились. Теперь, не меняя усиления, подключить к входу 2 напряжение нагрузки. Зарисовать осциллограммы напряжения на нагрузке при нескольких значениях емкости фильтра: $C = 0$ (емкость отключена), расчетное значение и два – по указанию преподавателя.

Обязательно соединить вывод «земля» осциллографа с выводом «земля» генератора.

Рядом с каждой осциллограммой разместить данные эксперимента: действующее значение и частоту входного напряжения, сопротивление нагрузки, значение емкости фильтра, показания вольтметров.

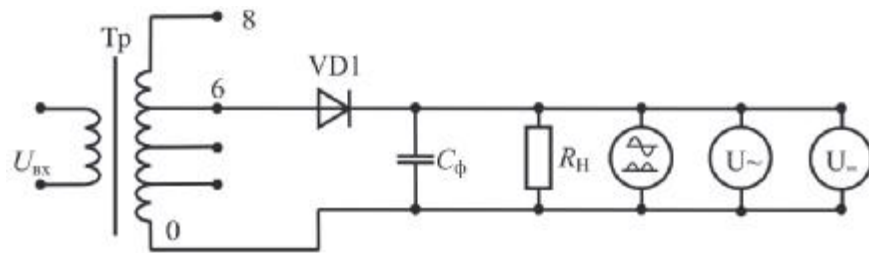


Рис. 28.8

2. Собрать схему по рис. 28.9 и выполнить эксперимент аналогично предыдущему.

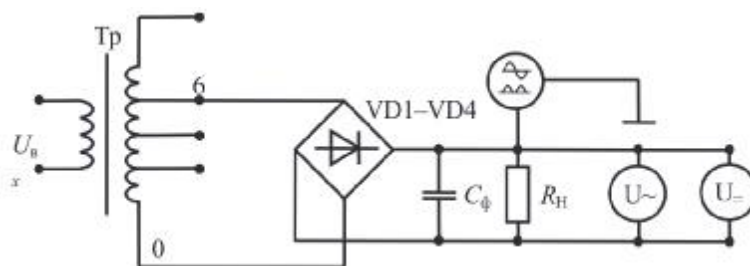


Рис. 28.9

Обработка экспериментальных данных

Сравнить результаты расчета и эксперимента. Сделать выводы об эффективности емкостных фильтров: а) по величине выпрямленного тока; б) по уровню пульсаций.

Вопросы для самопроверки

1. Изложите принцип расчета нелинейных цепей методом кусочно-линейной аппроксимации нелинейных характеристик.
2. Нарисуйте схему однополупериодного выпрямления. Назовите достоинства и недостатки схемы.
3. Нарисуйте схему двухполупериодного выпрямителя со средней точкой. Назовите достоинства и недостатки схемы.
4. Нарисуйте мостовую схему выпрямителя. Назовите достоинства и недостатки схемы.
5. Что такое коэффициент пульсаций, как его уменьшить?
6. Назовите способы увеличения постоянной составляющей фильтра.

Приложение к лабораторно-практическим работам № 24–28

МЕТОДЫ РАСЧЕТА НЕЛИНЕЙНЫХ ЦЕПЕЙ ПЕРЕМЕННОГО ТОКА

1. Аналитическая аппроксимация характеристик нелинейных элементов электрических цепей

При аналитическом или численном методах расчета нелинейных электрических цепей используется аналитическая аппроксимация характеристик нелинейных элементов. Аппроксимация заключается в определении тем или иным способом аналитической зависимости (формулы) между электрическими переменными, описывающими данный элемент, приближенно, но с заданной степенью точности изображающей реальную (экспериментальную) характеристику элемента, заданную графически или таблично.

В мгновенных значениях переменных аппроксимируются: вольт-амперная характеристика (ВАХ) активного нелинейного сопротивления $u(i)$, вебер-амперная характеристика (ВБАХ) нелинейной индуктивности $\psi(i)$ и кулон-вольтная характеристика (КВХ) нелинейной емкости $q(u)$.

В действующих или амплитудных значениях переменных аппроксимируется вольт-амперная характеристика $U(I)$ или $U_m(I_m)$ для всех нелинейных элементов.

Следует иметь в виду, что далеко не всегда при помощи одной аналитической функции с достаточной точностью удается описать

всю заданную характеристику. В этом случае применяют кусочно-аналитическое описание нелинейной характеристики. Наиболее грубо аппроксимация нелинейной характеристики выполняется кусочно-линейными функциями, более точно – совокупностью отрезков квадратных или кубических парабол [1, с. 402].

В качестве аппроксимирующих аналитических зависимостей используют обычно элементарные математические функции: полином, тригонометрическая или гиперболическая функция и т. п.

Основными методами определения коэффициентов аппроксимирующих аналитических выражений являются методы выбранных точек и наименьших квадратов.

1.1. Метод выбранных точек

По этому методу коэффициенты функции аппроксимации вычисляются из условия точного совпадения аппроксимирующей (приближенной) и аппроксимируемой (точной) характеристик в заранее заданных (выбранных) точках.

Выбор соответствующих точек производится таким образом, чтобы все точки лежали в рабочей области и охватывали основные особенности аппроксимирующей кривой. Если, например, нужно выбрать две точки (функция имеет два коэффициента), то целесообразно, чтобы одна находилась в области максимального ожидаемого аргумента, а другая – в области наибольшего изгиба кривой.

Пример 1.1.1. Аппроксимировать кубическим полиномом вольт-амперную характеристику (ВАХ) нелинейного резистора, симметричную относительно начала координат (рис. П.1.1, сплошная кривая в первом квадранте) так, чтобы совпадение зависимостей имело место в точках *A* и *B*. Движение рабочей точки по характеристике происходит симметрично относительно начала координат.

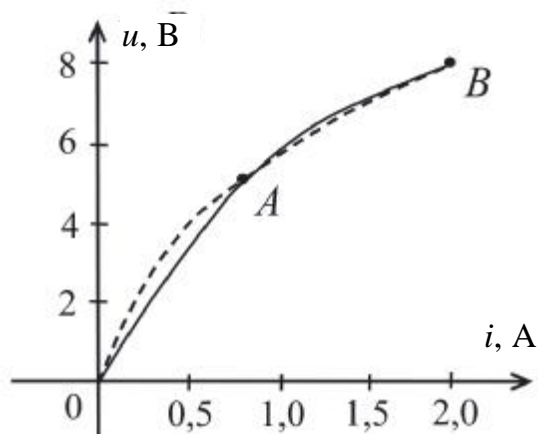


Рис. П.1.1

Решение

При заданных условиях аппроксимирующий полином не содержит четных степеней $i = a_1 u + a_3 u^3$.

Найдем на реальной ВАХ координаты заданных точек A ($i_1 = 0,75$ А, $u_1 = 5$ В) и B ($i_2 = 2$ А, $u_2 = 8$ В). По условию совпадения кривых составим систему уравнений для определения коэффициентов a_1 и a_3 аппроксимирующих функций:

$$\begin{cases} i_1 = a_1 u_1 + a_3 u_1^3; \\ i_2 = a_1 u_2 + a_3 u_2^3. \end{cases}$$

Решая систему уравнений, найдем:

$$a_1 = \frac{u_1^3 i_2 - u_2^3 i_1}{u_1^3 u_2 - u_1 u_2^3} = \frac{5^3 \cdot 2 - 8^3 \cdot 0,75}{5^3 \cdot 8 - 5 \cdot 8^3} = 0,0859 \text{ А/В.}$$

Получили требуемый аппроксимирующий полином в следующем виде:

$$i = 0,0859u + 0,00256u^3.$$

Построив его график (штриховая кривая на рис. П.1.1), убедимся, что условие совпадения в точках A и B выполнено.

Отметим, что полученную зависимость точнее будет называть ампер-вольтной (АВХ), а не вольт-амперной (ВАХ) характеристикой.

Пример 1.1.2. Аппроксимировать полиномом вебер-амперную характеристику нелинейной индуктивности для мгновенных значений переменных (сплошная кривая на рис. П.1.2).

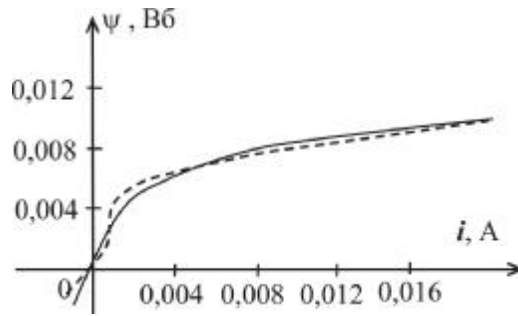


Рис. П.1.2

Решение

Вебер-амперная характеристика (ВбАХ), подобно кривой намагничивания, располагается в первом и третьем квадрантах, и симметрична относительно начала координат, т. е. является нечетной функцией. Поэтому будем аппроксимировать ее полиномом с нечетными показателями степеней. Поскольку ВбАХ имеет выпуклость вдоль оси ординат, то в качестве независимой переменной в аппроксимирующем полиноме выберем переменную ψ .

Если ограничиться тремя членами, то функция аппроксимации примет вид

$$i = a_1\psi + a_3\psi^3 + a_5\psi^5.$$

Выберем точки совпадения с координатами: $A (0,003; 0,004)$; $B (0,006; 0,008)$; $C (0,009; 0,008)$. Тогда получим следующую систему уравнений для определения коэффициентов a_1, a_3, a_5 :

$$\begin{cases} 0,0015 = a_1 \cdot 0,003 + a_3 \cdot 0,003^3 + a_5 \cdot 0,003^5; \\ 0,004 = a_1 \cdot 0,006 + a_3 \cdot 0,006^3 + a_5 \cdot 0,006^5; \\ 0,0018 = a_1 \cdot 0,009 + a_3 \cdot 0,009^3 + a_5 \cdot 0,009^5. \end{cases}$$

Решая эту систему, например по методу Крамера, найдем $a_1 = 0,55 \text{ А/Вб}$; $a_3 = -9,09 \cdot 10^3 \text{ А/Вб}^3$; $a_5 = 3,4 \cdot 10^8 \text{ А/Вб}^5$.

Значит заданная вебер-амперная характеристика может быть аппроксимирована полиномом (штриховая кривая на рис. П.1.3.2) вида:

$$i = 0,55\psi - 9090\psi^3 + 3,4 \cdot 10^8\psi^5.$$

Пример 1.1.3. Аппроксимировать гиперболическим синусом кулон-вольтную характеристику нелинейной емкости для мгновенных значений переменных (сплошная кривая на рис. П.1.3).

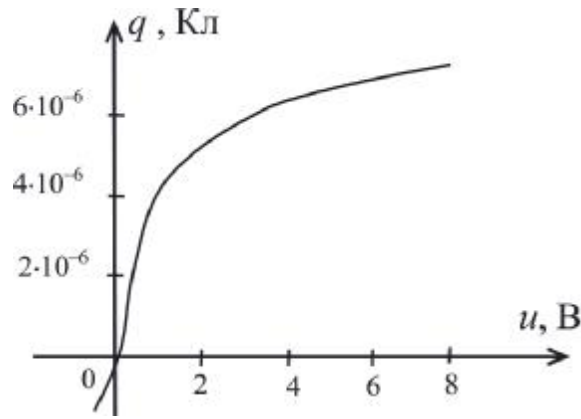


Рис. П.1.3

Решение

Поскольку кривая нечетная, и имеет выпуклость вдоль оси q , то переменную q примем за независимую, и аппроксимирующую функцию будем искать в виде

$$u = U_0 \operatorname{sh} \frac{q}{Q_0}.$$

Пусть точки совпадения A и B имеют координаты $(4 \cdot 10^{-6}; 1)$ и $(7 \cdot 10^{-6}; 6)$. Тогда для определения размерных коэффициентов U_0 и Q_0 получим систему трансцендентных уравнений:

$$\begin{cases} 1 = U_0 \operatorname{sh} \frac{4 \cdot 10^{-6}}{Q_0}; \\ 6 = U_0 \operatorname{sh} \frac{7 \cdot 10^{-6}}{Q_0}. \end{cases}$$

Поделим второе уравнение на первое и получим уравнение относительно Q_0 вида

$$\frac{\operatorname{sh} \frac{7 \cdot 10^{-6}}{Q_0}}{\operatorname{sh} \frac{4 \cdot 10^{-6}}{Q_0}} - 6 = 0.$$

Уравнение решим, например, графически и определим $Q_0 = 1,7 \cdot 10^{-6}$ Кл. Подстановкой найденного значения Q_0 в первое уравнение вычислим $U_0 = 1,186$ В.

Применяя метод наименьших квадратов, аппроксимировать характеристику многочленом $q = a_0 + a_1u + a_2u^2 + a_3u^3$ и вычислить среднеквадратичное отклонение δ .

Решение

1. Составим таблицу контрольных значений $q_i(u_i)$ в предполагаемом рабочем интервале Δu . Если, допустим, амплитуда входного напряжения $E_m = 8$ В, то можно выбрать $\Delta u = 10 - (-10) = 20$ В. Задаем шаг изменения $u_i = h = 2$ В. Тогда количество расчетных точек $N = \frac{\Delta u_i}{n} = 10$. Следует иметь в виду, что значения u_i заданы точно, а соответствующие им значения q_i – приближенно по графику $q(u)$.

Таблица П.1.1

$u_i, \text{В}$	-10	-8	-6	-4	-2	2	4	6	8	10
$q \times 10^{-5}, \text{Кл}$	-0,54	-0,51	-0,45	-0,34	-0,17	0,17	0,34	0,45	0,51	0,54

Так как при $u_i = 0$, $q_i = 0$, то эта точка в табл. П.1.1 не включена. Кроме того, из этого следует, что $a_0 = 0$.

2. Составим систему уравнений вида (П.1.1), учитывая, что $a_0 = 0$; $n = 5$, $m = 3$, $N = 2n$:

$$\begin{aligned} b_{11}a_1 + b_{12}a_2 + b_{13}a_3 &= c_1; \\ b_{21}a_1 + b_{22}a_2 + b_{23}a_3 &= c_1; \\ b_{31}a_1 + b_{32}a_2 + b_{33}a_3 &= c_3. \end{aligned} \quad (\text{П.1.2})$$

Результаты расчета сумм $\sum u_i^k$ представлены в табл. П.1.2. Так как $q_i(u_i) = -q_i(u_i)$, то в таблице расчет выполнен только для положительных u_i . При суммировании u_i^k , если k – нечетное, то $\sum_1^m u_i^k = 0$, если четное, то $\sum_1^n u_i^k = 2 \sum_1^n u_i^k$. В табл. П.1.2 даны суммы только для четных k .

Таблица П.1.2

Номер	u_i^1	u_i^2	u_i^3	u_i^4	u_i^6	$q_i \times 10^{-5}$	$u_i q_i \times 10^{-5}$	$u_i^3 q_i \times 10^{-5}$
1	2	4	8	16	64	0,17	0,34	1,36

Номер	u_i^1	u_i^2	u_i^3	u_i^4	u_i^6	$q_i \times 10^{-5}$	$u_i q_i \times 10^{-5}$	$u_i^3 q_i \times 10^{-5}$
2	4	16	64	256	4096	0,34	1,36	21,76
3	6	32	216	1024	32768	0,45	2,7	97,2
4	8	64	284	4096	262144	0,51	4,08	145
5	10	100	10^3	10^4	10^6	0,54	5,4	540
2Σ	0	432	0	30784	0	0	27,76	1610

Рассчитаем теперь коэффициенты b_{k1} и C_1 по формулам (П.1.1):

$$b_{11} = \sum u_i^2 = 432;$$

$$b_{12} = b_{21} = \sum u_i^3 = 0;$$

$$b_{13} = b_{31} = \sum u_i^4 = 30784;$$

$$b_{22} = \sum u_i^4 = 30784;$$

$$b_{33} = \sum u_i^6 = 2,6 \cdot 10^6;$$

$$b_{23} = b_{32} = \sum u_i^5 = 0;$$

$$C_1 = \sum q_i u_i^1 = 27,76;$$

$$C_2 = \sum q_i u_i^2 = 0;$$

$$C_3 = \sum q_i u_i^3 = 1610.$$

После подстановки числовых данных в систему (П.1.2) получим:

$$\begin{cases} 432a_1 + 30784a_3 = 27,76; \\ 30784a_2 = 0; \\ 30784a_1 + 2,6 \cdot 10^6 a_3 = 1610. \end{cases} \quad (\text{П.1.3})$$

Решение системы (П.1.3) дает результат:

$$a_1 = 0,105 \text{ Ф}; a_2 = 0; a_3 = -0,00051 \text{ Ф} \cdot \text{В}^{-3}.$$

Следовательно, искомый многочлен:

$$q_m(u) = 0,105u - 0,00051u^{-3}.$$

Расчет среднеквадратичного отклонения δ представлен в табл. П.1.3.

Таблица П.1.3

$u_i, \text{В}$	2	4	6	8	10
$q_i \times 10^{-5} \text{ Кл}$	0,17	0,34	0,45	0,51	0,54
$q_m(i) \times 10^{-5}, \text{ Кл}$	0,2	0,384	0,46	0,508	0,52
$[q_m(i) - q_i]^2 \cdot 10^{-5}, \text{ Кл}$	0,03	0,041	0,01	0,002	0,02
$[q_m(i) - q_i]^2 \cdot 10^{-10}, \text{ Кл}$	$9 \cdot 10^{-4}$	$16,81 \cdot 10^{-4}$	10^{-4}	$4 \cdot 10^{-6}$	$4 \cdot 10^{-4}$

Среднеквадратичная погрешность аппроксимации рассчитывается:

$$\delta = \sqrt{\frac{1}{n}(g_m(i) - q_i)^2}; \quad \delta = \sqrt{\frac{1}{5}34,82 \cdot 10^{-14}} = 2,64 \cdot 10^{-7} \text{ Кл.}$$

Среднеквадратичная погрешность аппроксимации достигает наибольшего значения при $u_i = 4 \text{ В}$. Относительная погрешность в этой точке равна: $\varepsilon_i \% = \frac{0,384 - 0,34}{0,34} 100 \% = 12 \% .$

Аппроксимирующая кривая $q_m(u)$ построена на рис. П.1.4 пунктиром.

Расчет коэффициентов многочлена можно выполнить с помощью ЭВМ. Соответствующая программа содержится в блоке программ «ТОЭ», разработанных на кафедре «Теоретические основы электротехники» ГГТУ им. П. О. Сухого. Программа построена в диалоговом режиме. В качестве исходных данных в программу вводятся:

N – количество точек табулированной функции (максимальное количество точек – 15, включая нулевую);

m – степень полинома;

$y_i(x_i)$ – значения табулированной функции y_i и независимой переменной x_i .

В результате работы программы на экран выводится таблица значений коэффициентов полинома.

1.3. Связь характеристик нелинейных элементов для мгновенных и действующих значений переменных

При расчете установившихся режимов нелинейных электрических цепей, когда требуется знать действующие значения переменных

величин, нередко используются вместо характеристик нелинейных элементов для мгновенных значений (ВАХ, ВБАХ, КВХ) вольт-амперные (ВАХ) и фазо-амперные (ФАХ) характеристики для действующих значений.

В последнем случае расчетные переменные величины в цепях считаются гармоническими функциями времени, равными либо первым гармоникам, либо эквивалентным синусоидам реальных периодических переменных.

Нижеследующие примеры иллюстрируют приемы и способы перехода от характеристик одного вида к другим.

Пример 1.3.1. По ампер-вольтной характеристике для мгновенных переменных нелинейного активного сопротивления $i = 0,0859u + 0,00256 u^3$ получить ВАХ для действующих величин, пригодную для использования в расчете методом гармонической линеаризации.

Решение

Согласно методу гармонической линеаризации, все переменные в нелинейной электрической цепи считаются гармоническими функциями времени основной частоты (высшие гармонические составляющие не учитываются). В связи с этим положим:

$$u = U_m \sin(\omega t + \psi_u).$$

Подставим в ампер-вольтную характеристику, получим:

$$\begin{aligned} i &= 0,0859U_m \sin(\omega t + \psi_u) + 0,00256U_m^3 \sin^3(\omega t + \psi_u) = \\ &= 0,0859U_m \sin(\omega t + \psi_u) + 0,00256U_m^3 \left[\frac{3}{4} \sin(\omega t + \psi_u) - \right. \\ &\quad \left. - \frac{1}{4} \sin 3(\omega t + \psi_u) \right] \approx \left(0,0859U_m + \frac{3}{4} 0,00256U_m^3 \right) \times \\ &\quad \times \sin(\omega t + \psi_u) = I_m \sin(\omega t + \psi_i). \end{aligned}$$

Последнее равенство дает $\psi_u = \psi_i$ и тогда

$$I_m = 0,0859U_m + \frac{3}{4} 0,00256U_m^3.$$

Получили ВАХ для амплитудных значений переменных. Если учесть, что $I_m = \sqrt{2}I$; $U_m = \sqrt{2}U$, то после подстановки запишем:

$$\sqrt{2}I = 0,0859\sqrt{2}U + \frac{3}{4}0,00256(\sqrt{2}U)^3.$$

Откуда ВАХ для действующих значений:

$$I = 0,0859U + \frac{3}{2}0,00256U^3.$$

Обобщая полученный результат, можно утверждать, что, если аналитическая аппроксимация для мгновенных значений реализована полиномом $i = au + du^3$, то для действующих значений она будет $I = aU + 1,5bU^3$, а для амплитудных: $I_m = aU_m + 0,75bU_m^3$.

Пример 1.3.2. По вебер-амперной характеристике нелинейной индуктивности для мгновенных значений $i = 0,55\psi + 9090\psi^3$ найти ампер-вольтную характеристику этой индуктивности для действующих значений (согласно методам гармонической линеаризации), если основная частота $\omega = 2\pi \cdot \text{с}^{-1}$.

Решение

Согласно законам электромагнитной индукции $u_L = \frac{d\psi}{dt}$, связь между действующими значениями напряжения и потокосцепления будет $U = \omega\psi$.

Тогда, используя результат предыдущего примера, получим:

$$I = a \frac{U}{\omega} + 1,5b \left(\frac{U}{\omega} \right)^3 = \frac{a}{\omega} U + 1,5 \frac{b}{\omega^3} U^3,$$

или в численных значениях:

$$I = \frac{0,55}{2\pi \cdot 50} U + 1,5 \frac{9090}{(2\pi \cdot 50)^3} U^3 = 1,75 \cdot 10^{-3} U + 4,39 \cdot 10^{-4} U^3.$$

Пример 1.3.3. По кулон-вольтной характеристике нелинейной емкости для мгновенных значений $u = 10^6 q + 2 \cdot 10^{16} q^3$ найти вольт-амперную характеристику этой емкости для действующих значений (согласно методу эквивалентных синусоид), если основная частота $\omega = 1000 \text{ с}^{-1}$.

Решение

Ток смещения в емкости $i = \frac{dq}{dt}$, поэтому связь между действующими значениями тока и заряда будет $I = \omega Q$.

Теперь найдем кулон-вольтную характеристику для действующих значений, используя понятие эквивалентных синусоид как синусоид с равными действующими значениями.

Пока будем КВХ использовать в буквенной записи:

$$u = aq + bq^3.$$

Пусть $Q = Q_m \sin(\omega t + \psi_q)$, тогда

$$\begin{aligned} u &= a Q_m \sin(\omega t + \psi_q) + b Q_m^3 \frac{3}{4} \sin(\omega t + \psi_q) - b Q_m^3 \frac{1}{4} \sin 3(\omega t + \psi_q) = \\ &= \left(a Q_m + \frac{3}{4} b Q_m^3 \right) \sin(\omega t + \psi_q) - \frac{1}{4} b Q_m^3 \sin 3(\omega t + \psi_q). \end{aligned}$$

Последнее равенство дает $\psi_q = \psi_U$ и тогда

$$U_m = \sqrt{\left(a Q_m + \frac{3}{4} b Q_m^3 \right)^2 + \left(\frac{1}{4} b Q_m^3 \right)^2}.$$

Получили кулон-вольтную характеристику для амплитудных значений переменных. Если учесть, что $U_m = \sqrt{2}U$; $Q_m = \sqrt{2}Q$, то для действующих значений найдем:

$$U = \sqrt{\left(a Q + \frac{3}{2} b Q^3 \right)^2 + \left(\frac{1}{2} b Q^3 \right)^2}.$$

Подставляя $Q = \frac{1}{\omega} I$, запишем вольт-амперную характеристику нелинейной емкости для действующих значений по методу эквивалентных синусоид в следующем виде:

$$U = \sqrt{\left(\frac{a}{\omega} I + \frac{3}{2} \frac{b}{\omega^3} I^3 \right)^2 + \left(\frac{1}{2} \frac{b}{\omega^3} I^3 \right)^2}.$$

В численных величинах:

$$U = \sqrt{\left(\frac{10^6}{10^3}I + \frac{3}{2} \cdot \frac{2 \cdot 10^6}{10^9}I^3\right)^2 + \left(\frac{1}{2} \cdot \frac{2 \cdot 10^{16}}{10^9}I^3\right)^2} = \sqrt{10^{15}I^6 + 6 \cdot 10^{10}I_4^4 + 10^6I^2}.$$

2. РАСЧЕТ УСТАНОВИВШИХСЯ МГНОВЕННЫХ ПЕРЕМЕННЫХ В НЕЛИНЕЙНЫХ ЭЛЕКТРИЧЕСКИХ ЦЕПЯХ

2.1. Метод гармонической линейризации

В данном методе предполагается, что искомые переменные нелинейной электрической цепи являются гармоническими функциями времени, равными первым гармоникам реальных периодических переменных величин. При этом используются характеристики нелинейных элементов, полученные для мгновенных значений.

Пример 2.1.1. Определить основную гармоническую составляющую мгновенного значения тока источника ЭДС в электрической цепи (рис. П.2.1), если $e(t) = 8\sin(1000t + 60^\circ)$, В, а ВБАХ нелинейной индуктивности $L_{н.э}$ для мгновенных значений потокосцепления Ψ и тока i_L имеет вид

$$i_L = 0,55\Psi + 0,909 \cdot 10^4\Psi^3, \text{ А; } R = 100 \text{ Ом.}$$

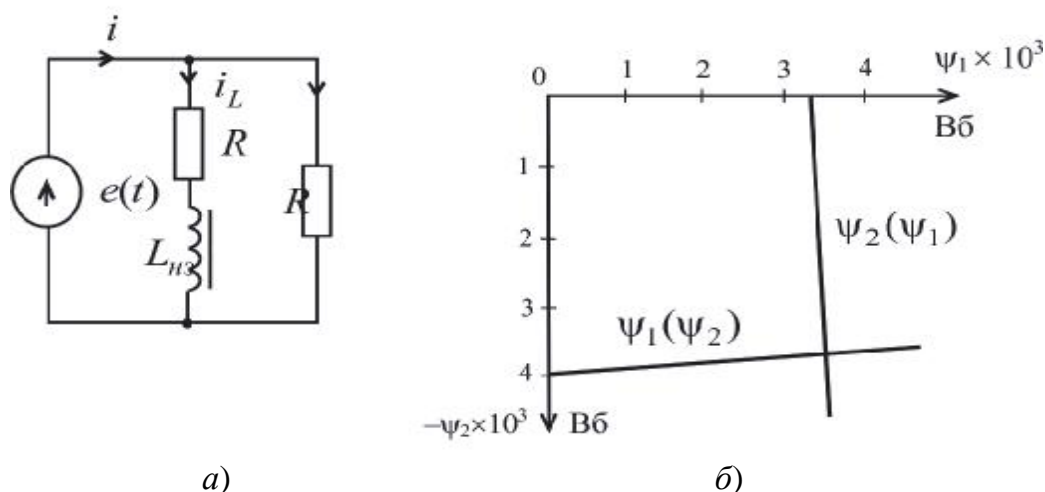


Рис. П.2.1

Решение

Составим систему уравнений по законам Кирхгофа для мгновенных значений величин:

$$\begin{cases} i = i_L + i_R = a\psi + b\psi^3 + \frac{e}{R}; \\ e = i_L R + u_L = (a\psi + b\psi^3)R + \frac{d\psi}{dt}. \end{cases}$$

Видно, что ток i определится прямой подстановкой в первое уравнение неизвестной ψ , найденной из второго уравнения.

Согласно методу гармонической линеаризации, решение второго уравнения будем искать в следующем виде:

$$\psi = \psi_{m1} \sin(\omega t + \alpha_1) = \psi_1 \sin \omega t + \psi_2 \cos \omega t.$$

С целью упрощения операций подстановки этого предполагаемого решения в дифференциальное уравнение предварительно найдем:

$$\frac{d\psi}{dt} = \omega\psi_1 \cos \omega t - \omega\psi_2 \sin \omega t;$$

$$\begin{aligned} \psi^3 &= \psi_1^3 \sin^3 \omega t + 3\psi_1^2 \psi_2 \sin^2 \omega t \cos \omega t + 3\psi_1 \psi_2^2 \sin \omega t \cos^2 \omega t + \\ &+ \psi_2^3 \cos^3 \omega t = \frac{3}{4}\psi_1^3 \sin \omega t - \frac{1}{4}\psi_1^3 \sin 3\omega t + \frac{3}{2}\psi_1^2 \psi_2 \cos \omega t - \\ &- \frac{3}{2}\psi_1^2 \psi_2 \cos 2\omega t \cos t + \frac{3}{2}\psi_1 \psi_2^2 \sin \omega t + \frac{3}{2}\psi_1 \psi_2^2 \sin \omega t \cos 2\omega t + \\ &+ \frac{3}{4}\psi_2^3 \cos \omega t + \frac{1}{4}\psi_2^3 \cos 3\omega t \approx \left(\frac{3}{4}\psi_1^3 + \frac{3}{2}\psi_1 \psi_2^2 - \frac{3}{2}\psi_1 \psi_2^2 \right) \sin \omega t + \\ &+ \left(\frac{3}{4}\psi_2^3 + \frac{3}{2}\psi_1^2 \psi_2 - \frac{3}{2}\psi_1^2 \psi_2 \right) \cos \omega t = \frac{3}{4}\psi_1^3 \sin \omega t + \frac{3}{4}\psi_2^3 \cos \omega t. \end{aligned}$$

Поскольку в решении учтена только первая гармоника, то при преобразованиях в выражении для ψ^3 высшие гармоники считались равными нулю (отбрасывались).

Теперь осуществим подстановку и получим:

$$\begin{aligned} & \omega\psi_1 \cos \omega t - \omega\psi_2 \sin \omega t + Ra\psi_1 \sin \omega t + Ra\psi_2 \cos \omega t + \\ & + Rb\frac{3}{4}\psi_1^3 \sin \omega t + Rb\frac{3}{4}\psi_2^3 \cos \omega t = E_m \sin(\omega t + \alpha_e). \end{aligned}$$

Приведем подобные члены с синусными и косинусными составляющими:

$$\begin{aligned} & \left(aR\psi_1 + \frac{3}{4}bR\psi_1^3 - \omega\psi_2 \right) \sin \omega t + \left(aR\psi_2 + \frac{3}{4}bR\psi_2^3 + \omega\psi_1 \right) \cos \omega t = \\ & = (E_m \cos \alpha_e) \sin \omega t + (E_m \sin \alpha_e) \cos \omega t. \end{aligned}$$

Осуществим гармонический баланс:

$$\begin{cases} aR\psi_1 + \frac{3}{4}bR\psi_1^3 - \omega\psi_2 = E_m \cos \alpha_e; \\ aR\psi_2 + \frac{3}{4}bR\psi_2^3 + \omega\psi_1 = E_m \sin \alpha_e. \end{cases}$$

Подставим численные значения и преобразуем полученную систему алгебраических уравнений к следующему виду:

$$\begin{cases} \psi_2 = 682\psi_1^3 + 0,055\psi_1 - 0,004; \\ \psi_1 = -682\psi_2^3 - 0,055\psi_2 + 0,00346. \end{cases}$$

Графическое решение данной системы уравнений (рис. П.2.1, б) дает значения:

$$\psi_1 = 0,0036 \text{ Вб}; \quad \psi_2 = -0,0038 \text{ Вб}.$$

Значит

$$\psi = 0,0036 \sin 1000t - 0,0038 \cos 1000t = 0,0052 \sin(1000t - 46,5^\circ), \text{ Вт.}$$

Следовательно, с точностью до первой гармоники:

$$\begin{aligned} i &= 0,55 \cdot 0,0052 \sin(1000t - 46,5^\circ) + 0,909 \cdot 10^4 (0,0052)^3 \sin^3(1000t - 46,5^\circ) + \\ & + \frac{1}{100} 8 \sin(1000t + 60^\circ) \approx 0,077 \sin(1000t + 38,1^\circ), \text{ Вб.} \end{aligned}$$

2.2. Метод гармонического баланса

Применение данного метода также базируется на использовании характеристик нелинейных элементов для мгновенных значений.

Предполагается следующий алгоритм использования метода гармонического баланса:

а) расставляются условно-положительные направления токов и напряжений цепи;

б) по законам Кирхгофа записывается одно или система нелинейных дифференциальных уравнений относительно неизвестных величин;

в) предполагаемое частное (периодическое) решение приближенно представляется в виде усеченного ряда Фурье с неизвестными амплитудами синусных и косинусных гармонических составляющих;

г) предполагаемое решение подставляется в дифференциальное уравнение (или систему), полученное в п. б) которое в результате аналитических преобразований становится тригонометрическим;

д) с помощью гармонического баланса тригонометрического уравнения, т. е. приравнивая амплитудные синусные и косинусные составляющие одинаковых гармоник в левой и правой частях уравнения, находится система алгебраических уравнений относительно неизвестных амплитуд гармоник по п. в);

е) решением системы уравнений в п. д) находятся неизвестные амплитуды синусных и косинусных составляющих гармоник и записывается искомым периодический ток (напряжение) цепи.

Пример 2.2.1. Определить мгновенное значение тока источника ЭДС в электрической цепи примера 2.1.1.

Решение

Исходная система уравнений была получена в примере П.2.1.1.

Согласно методу гармонического баланса, периодическое решение второго уравнения будем искать в виде ряда Фурье:

$$\psi = \psi_0 + \psi_{m1} \sin(\omega t + \alpha_1) + \psi_{m2} \sin(2\omega t + \alpha_2) + \dots$$

Поскольку нелинейный член дифференциального уравнения (ВБАХ) для $L_{н.э}$ описывается нечетной функцией, то

$$\psi_0 = \psi_{m2} = \psi_{m4} = \dots = 0.$$

Ограничиваясь первыми четырьмя членами ряда Фурье и учитывая сказанное, будем искать решение в виде

$$\begin{aligned} \psi &= \psi_{m1} \sin(\omega t + \alpha_1) + \psi_{m3} \sin(3\omega t + \alpha_1) = \\ &= \psi_1 \sin \omega t + \psi_2 \cos \omega t + \psi_3 \sin 3\omega t + \psi_4 \cos 3\omega t. \end{aligned}$$

Найдем предварительно:

$$\frac{d\psi}{dt} = \omega\psi_1 \cos \omega t - \omega\psi_2 \sin \omega t + 3\omega\psi_3 \cos 3\omega t - 3\omega\psi_4 \sin 3\omega t ;$$

$$\begin{aligned} \Psi^3 \approx & \left(\frac{3}{4}\Psi_1^3 + \frac{3}{2}\Psi_1\Psi_2\Psi_4 - \frac{3}{4}\Psi_1^2\Psi_3 + \frac{3}{4}\Psi_1\Psi_2^2 + \frac{3}{4}\Psi_2^2\Psi_3 + \frac{3}{2}\Psi_1\Psi_3^2 + \frac{3}{2}\Psi_1\Psi_4^2 \right) \times \\ & \times \sin \omega t + \left(\frac{3}{4}\Psi_2^3 + \frac{3}{2}\Psi_1\Psi_2\Psi_3 + \frac{3}{4}\Psi_1^2\Psi_2 - \frac{3}{4}\Psi_1^2\Psi_4 + \frac{3}{4}\Psi_2^2\Psi_4 + \frac{3}{2}\Psi_2\Psi_3^2 + \frac{3}{2}\Psi_2\Psi_4^2 \right) \times \\ & \times \cos \omega t + \left(-\frac{1}{4}\Psi_1^3 + \frac{3}{4}\Psi_3^2 + \frac{3}{2}\Psi_1^2\Psi_3 + \frac{3}{2}\Psi_2^2\Psi_3 + \frac{3}{2}\Psi_3\Psi_4^2 \right) \sin 3\omega t + \\ & + \left(\frac{1}{4}\Psi_2^3 + \frac{3}{4}\Psi_4^3 + \frac{3}{2}\Psi_1^2\Psi_4 + \frac{3}{2}\Psi_2^2\Psi_4 + \frac{3}{2}\Psi_3^2\Psi_4 \right) \cos 3\omega t. \end{aligned}$$

В выражении для ψ^3 учтены, как и в предполагаемом решении, только первая и третья гармоники, а высшие гармоники приравнялись нулю. Подставляя выражения для ψ , $\frac{d\psi}{dt}$ и ψ^3 , в дифференциальное уравнение и осуществляя гармонический баланс, т. е. приравнявая амплитудные полиномы в левой части уравнения последовательно при $\sin\omega t$, $\cos\omega t$, $\sin 3\omega t$ и $\cos 3\omega t$, получим систему алгебраических уравнений для определения неизвестных амплитуд ψ_1 – ψ_4 :

$$\left\{ \begin{aligned} -\omega\psi_2 + aR\psi_2 + bR \left(\frac{3}{4}\psi_1^3 + \frac{3}{2}\psi_1\psi_2\psi_3 - \frac{3}{4}\psi_1^2\psi_3 + \frac{3}{4}\psi_1\psi_2^2 + \frac{3}{4}\psi_2^2\psi_3 + \right. \\ \left. + \frac{3}{2}\psi_1\psi_3^2 + \frac{3}{2}\psi_1\psi_4^2 + \frac{3}{2}\psi_1\psi_4^2 \right) &= E_m \cos \alpha_e; \\ \omega\psi_1 + aR\psi_2 + bR \left(\frac{3}{4}\psi_2^3 + \frac{3}{2}\psi_1\psi_2\psi_3 + \frac{3}{4}\psi_1^2\psi_2 - \frac{3}{4}\psi_1^2\psi_4 + \frac{3}{4}\psi_2^2\psi_4 + \right. \\ \left. + \frac{3}{2}\psi_2\psi_3^2 + \frac{3}{2}\psi_2\psi_4^2 \right) &= E_m \sin \alpha_e; \\ -3\omega\psi_4 + aR\psi_3 + bR \left(-\frac{1}{4}\omega_1^3 + \frac{3}{4}\omega_3^3 + \frac{3}{2}\psi_1^2\psi_3 + \frac{3}{2}\psi_2^2\psi_3 + \frac{3}{2}\psi_3\psi_4^2 \right) &= 0; \\ 3\omega\psi_4 + aR\psi_4 + bR \left(\frac{1}{4}\omega_2^3 + \frac{3}{4}\omega_4^3 + \frac{3}{2}\psi_1^2\psi_4 + \frac{3}{2}\psi_2^2\psi_4 + \frac{3}{2}\psi_3^2\psi_4 \right) &= 0. \end{aligned} \right.$$

Решение этой системы представляет определенные трудности. Будем ее решать методом последовательных приближений. В качестве первого приближения примем найденные в примере 2.1.1 значения $\psi_1 = 0,0036$ и $\psi_2 = -0,0038$. Тогда два последних уравнения примут вид (после подстановки численных значений):

$$\begin{cases} \psi_3^3 + \psi_3(1,994\psi_4^2 + 0,135 \cdot 10^{-3}\psi_4 + 4,32 \cdot 10^{-9}) = 0; \\ \psi_4^3 + \psi_4(1,994\psi_3^2 + 0,135 \cdot 10^{-3}\psi_3 + 4,32 \cdot 10^{-9}) = 0. \end{cases}$$

Графическое решение этой системы уравнений (рис. П.2.2) дает $\psi_3 = 1,05 \cdot 10^{-6}$ Вб; $\psi_4 = -0,95 \cdot 10^{-6}$ Вб.

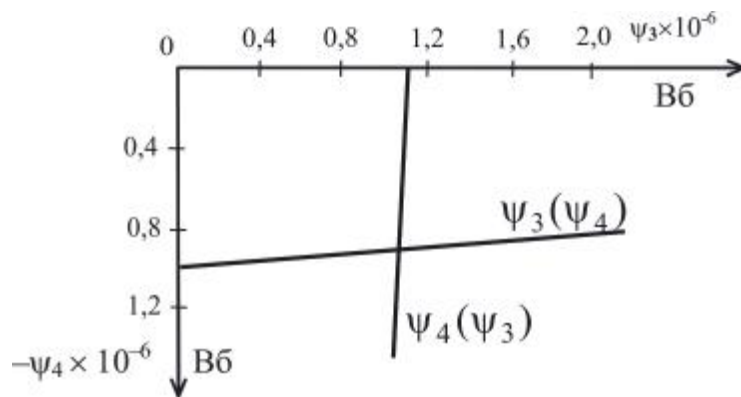


Рис. П.2.2

Теперь можно эти значения ψ_3 и ψ_4 подставить в первые два уравнения системы алгебраических уравнений и найти более точные величины ψ_1 и ψ_2 , которые затем подставить в два последних уравнения и найти более точные значения ψ_3 и ψ_4 . Продолжая этот процесс, удастся найти величины ψ_1 – ψ_4 с желаемой точностью.

Мы же ограничимся первым приближением и запишем неизвестную:

$$\begin{aligned} \psi = & 0,0036 \sin 1000t - 0,0038 \cos 1000t + 1,05 \cdot 10^{-6} \sin 3000t - \\ & - 0,95 \cdot 10^{-6} \cos 3000t = 0,0052 \sin(1000t - 46^\circ 30') + \\ & + 1,416 \cdot 10^{-6} \sin(3000t - 42^\circ 06'), \text{ Вб.} \end{aligned}$$

Следовательно, с точностью до третьей гармоники:

$$\begin{aligned}
i = & 0,55 \left[0,0052 \sin(1000t - 46^\circ 30') + 1,416 \cdot 10^{-6} \sin(3000t - 42^\circ 06') \right] + \\
& + 0,909 \cdot 10^4 \left[0,0052 \sin(1000t - 46^\circ 30') + 1,416 \sin(3000t - 42^\circ 06') \right]^3 + \\
& + \frac{1}{100} 8 \sin(1000t + 60^\circ) \approx 0,08 \sin(1000t + 57^\circ) + 0,0277 \cdot 10^{-6} \times \\
& \times \sin(3000t - 140^\circ 30'), \text{ A.}
\end{aligned}$$

2.3. Метод кусочно-линейной аппроксимации

В данном методе нелинейную характеристику заменяют ломаной линией, что соответствует аппроксимации полиномом первой степени для каждого линейного отрезка. На рис. П.2.3 показана нелинейная характеристика, аппроксимированная тремя отрезками прямых линий.

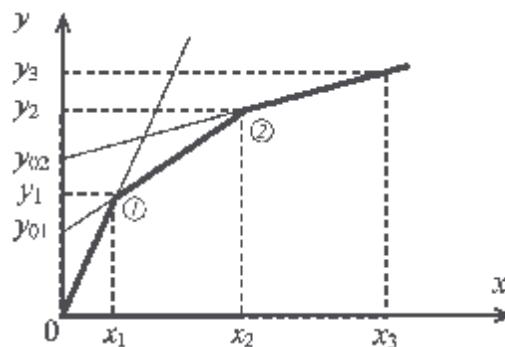


Рис. П.2.3

Первый участок $0 \leq x \leq x_1$:

$$y = a_1 x; \quad a_1 = \frac{y_1}{x_1}.$$

Второй участок $x_1 \leq x \leq x_2$:

$$y = y_{01} + a_2 x; \quad a_2 = \frac{y_2 - y_1}{x_2 - x_1}.$$

Третий участок $x_2 \leq x \leq x_3$:

$$y = y_{02} + a_3 x; \quad a_3 = \frac{y_3 - y_2}{x_3 - x_2}.$$

Внутри каждого линейного участка процесс описывается линейными дифференциальными уравнениями. Общий вид уравнений одинаков для всех линейных участков, коэффициенты уравнений разные: они определяются параметрами линейных отрезков характеристики. Точки излома характеристики (т. 1 и 2) называются точками коммутации, так как в этих точках происходит изменение параметра элемента. Следовательно, решение внутри каждого интервала содержит произвольные постоянные, которые определяются из начальных условий для каждого интервала на основе законов коммутации, т. е. путем сопряжения решений, полученных для двух смежных интервалов [1]. Подлежат определению также моменты коммутации, которые рассчитываются из условия, что ток или напряжение достигает значения, соответствующего точке излома характеристики. Расчет выполняется обычно в течение периода изменения входного сигнала, т. е. в интервале повторяемости.

Наиболее простые решения достигаются в том случае, если характеристика аппроксимируется отрезками прямых линий, совпадающими с координатными осями.

Пример 2.3.1. Вольт-амперная характеристика вентиля, включенного в схему однополупериодного выпрямителя (рис. П.2.4, а), аппроксимирована двумя отрезками прямых (рис. П.2.4, б).

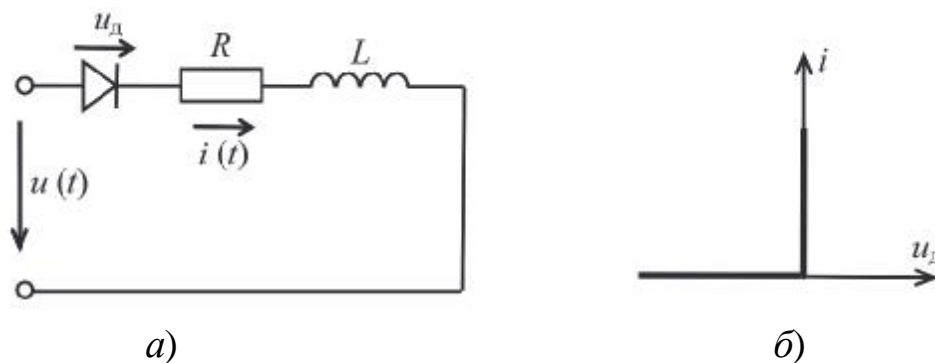


Рис. П.2.4

Дано: $u(t) = 50\sqrt{2} \sin(\omega t + 30^\circ)$, В; $\omega = 100 \text{ с}^{-1}$; $R = 20 \text{ Ом}$; $L = 0,2 \text{ Гн}$.
 Рассчитать и построить график тока $i(t)$.

Решение

Диод в данном примере считается идеальным и исполняет роль ключа:

- а) если $u_d = 0$; $R_d = 0$, диод открыт;
- б) если $i_d = 0$; $R_d = \infty$, диод закрыт.

Момент запираания диода $t_{\text{зап}}$ соответствует $i = 0$; момент открывания – $u_{\text{д}} = 0$.

Составим расчетное уравнение по второму закону Кирхгофа для мгновенных значений тока и напряжений:

$$Ri + u_{\text{д}} + L \frac{di}{dt} = u(t). \quad (\text{П.2.1})$$

Найдем решение для тока $i(t)$ для каждого интервала аппроксимации.

Решение для первого интервала: $u_{\text{д}} = 0$; $R_{\text{д}} = 0$.

Подставим $u_{\text{д}} = 0$ в расчетное уравнение, получим:

$$Ri + L \frac{di}{dt} = U_m \sin(\omega t + \psi). \quad (\text{П.2.2})$$

Выполним решение классическим методом:

$$i(t) = i_{\text{пр}} + i_{\text{св}}.$$

Принужденную составляющую тока рассчитываем символическим методом:

$$\underline{I}_{\text{мпр}} = \frac{U_m e^{j\psi}}{R + j\omega L} = \frac{50\sqrt{2} e^{j30^\circ}}{20 + j20} = \frac{50\sqrt{2} e^{j30^\circ}}{20\sqrt{2} e^{j45^\circ}} = 2,5 e^{-j15^\circ} \text{ А};$$

$$i_{\text{пр}}(t) = 2,5 \sin(\omega t - 15^\circ), \text{ А}.$$

Решение для свободной составляющей найдем как общее решение линейного однородного дифференциального уравнения:

$$L \frac{di_{\text{св}}}{dt} + Ri_{\text{св}} = 0; \quad i_{\text{св}} = A e^{p(t-t_{\text{отп}})} = A e^{-\frac{R}{L}(t-t_{\text{отп}})},$$

где $t_{\text{отп}}$ – момент отпираания диода, соответствует $u_{\text{д}} = 0$ при $\frac{du}{dt} > 0$;

p – корень характеристического уравнения:

$$L(p) + R = 0; \quad p = -\frac{R}{L} = -\frac{20}{0,2} = -100 \text{ с}^{-1}.$$

Полное решение на первом интервале:

$$i(t) = I_m \sin(\omega t + \psi_i) + A e^{p(t-t_{\text{отп}})} = 2,5 \sin(\omega t - 15^\circ) + A e^{-100(t-t_{\text{отп}})}.$$

Постоянную интегрирования A найдем из условия: $t = t_{\text{отп}}$; $i = 0$; $\frac{di}{dt} > 0$ (первая четверть). Тогда:

$$0 = I_m \sin \psi_i + A;$$

$$A = -I_m \sin \psi_i = -2,5 \sin(-15^\circ) = 0,64 \text{ А.}$$

Решение для первого интервала получили в виде

$$i(t) = 2,5 \sin(\omega t - 15^\circ) + 0,64 e^{-100(t-t_{\text{отп}})}, \text{ А.} \quad (\text{П.2.3})$$

Решение для второго интервала: $i_d = 0$; $R_d = \infty$; $i = 0$.

После подстановки $i_d = 0$ в расчетное уравнение (2.1) получим:

$$u_d = U_m \sin(\omega t + \psi). \quad (\text{П.2.4})$$

Найдем из уравнения (П.2.4) момент отпирания диода:

$$t = t_{\text{отп}}; u_d = 0; \frac{du_d}{dt} < 0 \text{ (первая четверть);}$$

$$0 = U_m \sin(\omega t_{\text{отп}} + \psi); \quad \omega t_{\text{отп}} + \psi = 0;$$

$$\omega t_{\text{отп}} = -\psi = -30^\circ = -0,52 \text{ рад;}$$

$$t_{\text{отп}} = -\frac{0,52}{100} = -0,0052 C_0 = -5,2 \text{ мс.}$$

Теперь определим время запираания диода t_3 из уравнения (П.2.3):

$$t = t_3; u_d = 0; \frac{di}{dt} < 0 \text{ (вторая четверть);}$$

$$0 = 2,5 \sin(\omega t_{\text{отп}} + 15^\circ) + 0,64 e^{-100(t_3 - t_{\text{отп}})}. \quad (\text{П.2.5})$$

Уравнение (П.2.5) – трансцендентное. Решим его графически.

На рис. П.2.5 показаны графики: $u(t)$ – рис. П.2.5, а; $i_{\text{пр}}(t)$; $i_{\text{св}}(t)$ – рис. П.2.5, б; $i(t)$ – рис. П.2.5, в.

Графики построены в промежутке повторяемости процесса: периода $T = \frac{2\pi}{\omega} = \frac{6,28}{100} = 0,0628 \text{ с}^{-1} = 62,8 \text{ мс}$ входного напряжения.

Расчетные данные, по которым построены графики, приведены в табл. П.2.1.

Таблица П.2.1

$t, \text{с}$	$e^{-100(t-t_{\text{отп}})}$	$2,16e^{-100(t-t_{\text{отп}})}$	$2,5 \sin(100t - 15^\circ), \text{А}$	$i(t), \text{А}$
0	0,59	1,27	-0,64	0,63
10^{-2}	0,22	0,47	1,68	2,15
$2 \cdot 10^{-2}$	0,08	0,17	2,46	2,63
$3 \cdot 10^{-2}$	0,03	0,06	0,98	1,05
$4 \cdot 10^{-2}$	0,01	0,02	-1,4	-1,4
$5 \cdot 10^{-2}$	0,004	0,009	-2,5	-2,5
$6 \cdot 10^{-2}$	0	0	-1,3	-1,3

$t_{\text{отп}} = -5,2 \text{ мс}$

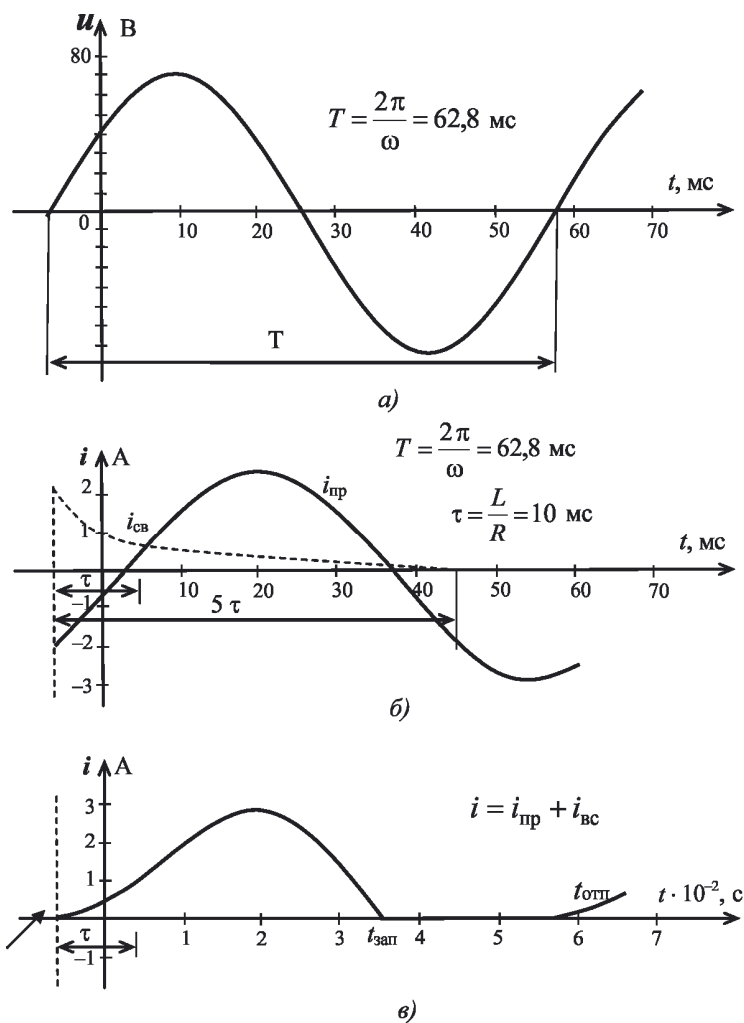


Рис. П.2.5

Из графика получили: $t_{\text{отп}} = -5,2 \text{ мс}$.

Пример 2.2.4. Цепь, состоящая из линейных активных сопротивлений и катушки с ферромагнитным сердечником (рис. П.2.6), подключена к источнику синусоидального напряжения $e(t) = 230 \sin 5000t$, В. Площадь сечения сердечника $S = 10^{-4} \text{ м}^2$, число витков $\omega = 100$; зависимость B, H для материала сердечника показана на рис. П.2.8, а, длина средней линии сердечника $L_{\text{ср}} = 20 \text{ см}$; $R_1 = R_2 = 0 \text{ Ом}$; $R_1 = R_2 = 5 \text{ Ом}$; $R_3 = 2,5 \text{ Ом}$. Рассчитать и построить график изменения тока $i_3(t)$ и потокосцепления $\psi(t)$.

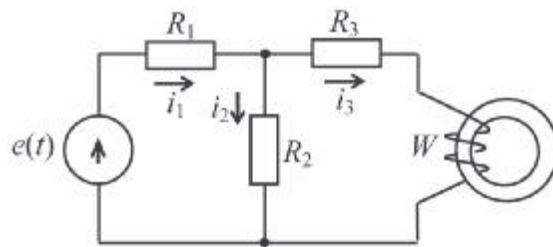


Рис. П.2.6

Решение

1. Рассчитаем вебер-амперную характеристику катушки.

Потокосцепление $\psi = WSB = 100 \cdot 10^{-4} = 0,01 \text{ Вб}$.

Ток катушки согласно закону полного тока равен:

$$i_3 = \frac{Hl}{W} = \frac{20 \cdot 10^{-2}}{100} H = 20 \cdot 10^{-4} H, \text{ А.}$$

Вебер-амперная характеристика катушки показана на рис. П.2.7, б.

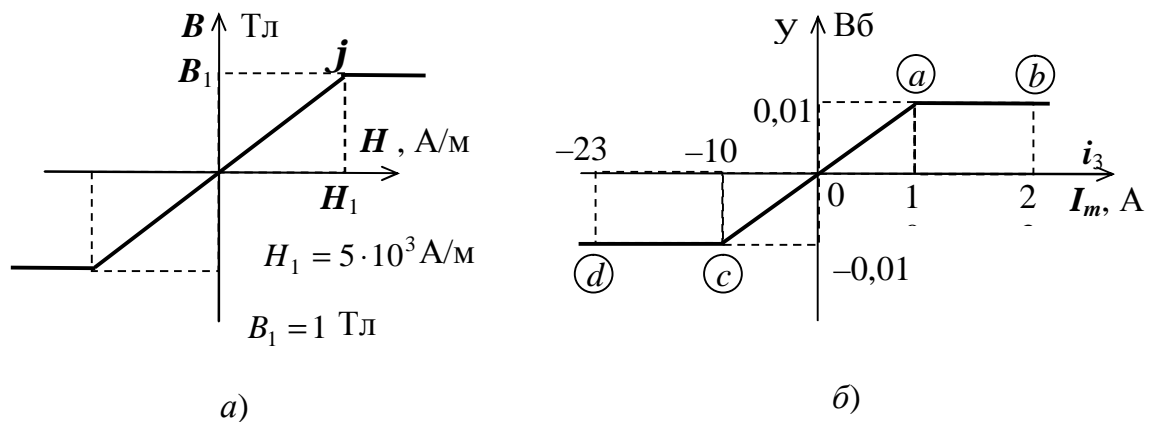


Рис. П.2.7

2. Заменяем всю линейную часть цепи эквивалентным генератором и определим его параметры. Для этого разомкнем цепь с индуктивностью и определим напряжение холостого хода \underline{U}_{xx} (рис. П.2.8, а) и $\underline{R}_{вх3}$.

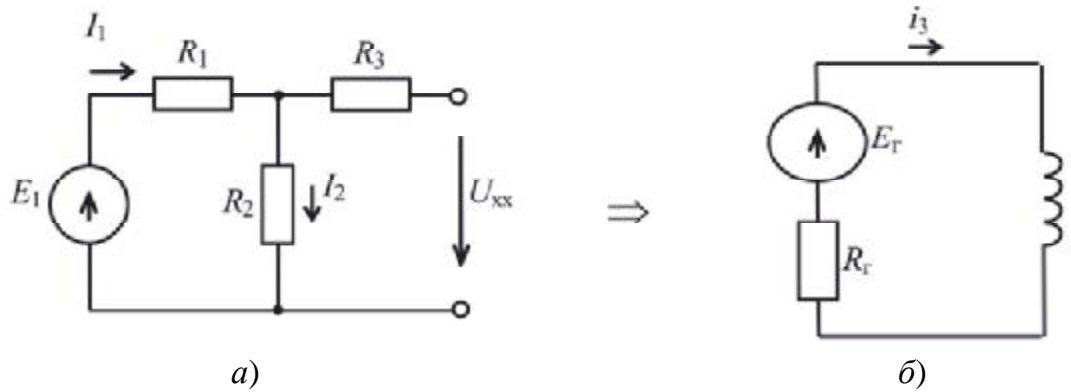


Рис. П.2.8

$$\underline{E}_{\Gamma m} = \underline{U}_{xx} = \frac{\underline{E}_m}{R_1 + R_2} R_2 = \frac{230}{10} \cdot 5 = 115 \text{ В};$$

$$\underline{R}_{вх3} = \frac{R_1 R_2}{R_1 + R_2} + R_3 = 5 \text{ Ом}; R_{\Gamma} = 5 \text{ Ом}.$$

Расчетная схема замещения представлена на рис. П.2.8, б. Определим закон изменения потокосцепления $\psi(t)$ и тока $i_3(t)$ внутри интервала повторяемости процесса. Так как вебер-амперная характеристика нелинейной индуктивности симметрична относительно начала координат, а функция входного напряжения симметрична относительно оси абсцисс, то интервал повторяемости – половина периода:

$$\frac{1}{2} T = \frac{2\pi}{2\omega} = \frac{6,28}{2 \cdot 5 \cdot 10^3} = 1,24 \cdot 10^{-3} \cdot \frac{1}{2} = 0,62 \cdot 10^{-3} \text{ с}.$$

Расчетное дифференциальное уравнение получим на основании закона Кирхгофа для мгновенного значения тока (рис. П.2.8, б):

$$\frac{d\psi}{dt} + R_{\Gamma} i_3 = e_{\Gamma}(t).$$

При кусочно-линейной аппроксимации $\psi = \psi_0 + L_{\text{д}} i_3$ и тогда расчетное уравнение приобретает следующий вид:

$$L_{\text{д}} \frac{di_3}{dt} + R_{\text{г}} i_3 = E_{\text{г}m} \sin \omega t. \quad (\text{П.2.6})$$

3. В области насыщения катушки $i_3 \geq 10$ мА и $i_3 \leq -10$ мА, $\psi = \text{const}$, $L_{\text{д}} = 10$ мА и расчетное уравнение (П.2.6) упрощается:

$$R_{\text{г}} i_3 = E_{\text{г}m} \sin \omega t,$$

ток через катушку:

$$i_3(t) = \frac{E_{\text{г}m} \sin \omega t}{R_{\text{г}}} = 23 \sin \omega t, \text{ А.}$$

Определим момент времени t_2 , когда $i_3 = I_{3m} = 23$ мА (точка *b* на ВАХ):

$$23 \sin \omega t_2 = 23; \sin \omega t_2 = 1; \omega t_2 = \frac{\pi}{2}; t_2 = \frac{3,14}{5 \cdot 10^3} = 0,3 \cdot 10^{-5} \text{ с.}$$

Теперь определим момент времени t_3 , когда ток i_3 , уменьшаясь ($\frac{di_3}{dt} < 0$, вторая четверть), достигает значения $i_3 = 10$ А (точка *a* на ВАХ):

$$i_{3(1)} = I_{3m} \sin \omega t_3; 10 = 23 \sin \omega t_3.$$

Отсюда

$$\omega t_3 = \pi - \arcsin \frac{i_{3(1)}}{I_{3m}} = \pi - \arcsin \frac{10}{25} = 180^\circ - 25,77^\circ = 154,2^\circ = 2,69 \text{ рад;}$$

$$t_3 = \frac{2,69}{5 \cdot 10^3} = 0,54 \cdot 10^{-3} \text{ с.}$$

Потокосцепление $\psi(t)$; $\psi = \text{const} = 0,01$ Вб.

4. В области изменения тока:

$$-10 \leq i_3 \leq 10 \text{ мА; } L_{\text{д}(1)} = \frac{\psi_a}{i_{3\text{г}}} = \frac{0,01}{10} = 10^{-3} \text{ Гн.}$$

Расчетное уравнение:

$$L_{\text{д}(1)} \frac{di_3}{dt} + R_{\text{г}} i_3 = E_{\text{г}m} \sin \omega t. \quad (\text{П.2.7})$$

Уравнение линейное дифференциальное первого порядка, неоднородное. Решим уравнение классическим методом:

$$i_3 = i_{3\text{пр}} + i_{3\text{св}} = i_{3\text{пр}} + Ae^{p(t-t_3)}.$$

Принужденная составляющая тока:

$$I_{3\text{пр}} = \frac{E_{\text{ГМ}}}{R_{\Gamma} + j\omega L_{\text{д}(1)}} = \frac{115}{5 + j5 \cdot 10^3 \cdot 10^{-3}} = \frac{115}{5 + j5} = \frac{115}{5\sqrt{2}e^{j45^\circ}} = 16,3e^{-j45^\circ}, \text{ А};$$

$$i_{3\text{пр}} = 16,3\sin(\omega t - 45^\circ), \text{ А}.$$

Постоянную интегрирования определим из начальных условий для данного интервала:

$$t = t_3 = 0,54 \cdot 10^{-3} \text{ с}; \quad i_3(t_3) = 10 \text{ мА};$$

$$i_3 = 16,3\sin(\omega t_3 - 45^\circ) + Ae^{p(t_3-t_3)};$$

$$9,21 = 16,3\sin(23,6^\circ - 45^\circ) + A;$$

$$A = 9,21 - (-5,39) = 15,4 \text{ А}.$$

Корень определим из характеристического уравнения:

$$L_{\text{д}(1)}p + R_{\Gamma} = 0;$$

$$p = -\frac{R_{\Gamma}}{L_{\text{д}(1)}} = -\frac{5}{10^{-3}} = -5 \cdot 10^3 \text{ с}.$$

Полное решение для тока:

$$i_3 = 16,3\sin(\omega t - 45^\circ) + 15,4e^{-5 \cdot 10^3(t-t_3)}, \text{ А}; \quad t_3 = 0,54 \cdot 10^{-3} \text{ с}.$$

Потокосцепление:

$$\psi = L_{\text{д}}i_3 = 16,3 \cdot 10^{-3}\sin(\omega t - 45^\circ) + 15,4 \cdot 10^{-3}e^{-5 \cdot 10^3(t-t_3)}, \text{ Вб}.$$

Теперь рассчитаем момент времени t_4 , когда ток i_3 , уменьшаясь $\left(\frac{di_3}{dt} < 0\right)$ достигает значения $i_3 = -10$ мА (точка c на вебер-амперной характеристике, третья четверть):

$$i_3(t_4) = -10 = 16,3\sin(\omega t_4 - 45^\circ) + 15,6e^{-5 \cdot 10^3(t_4-t_3)}. \quad (\text{П.2.8})$$

Уравнение (4) – трансцендентное. Найдем момент времени t_4 , используя графические построения (рис. П.2.9).

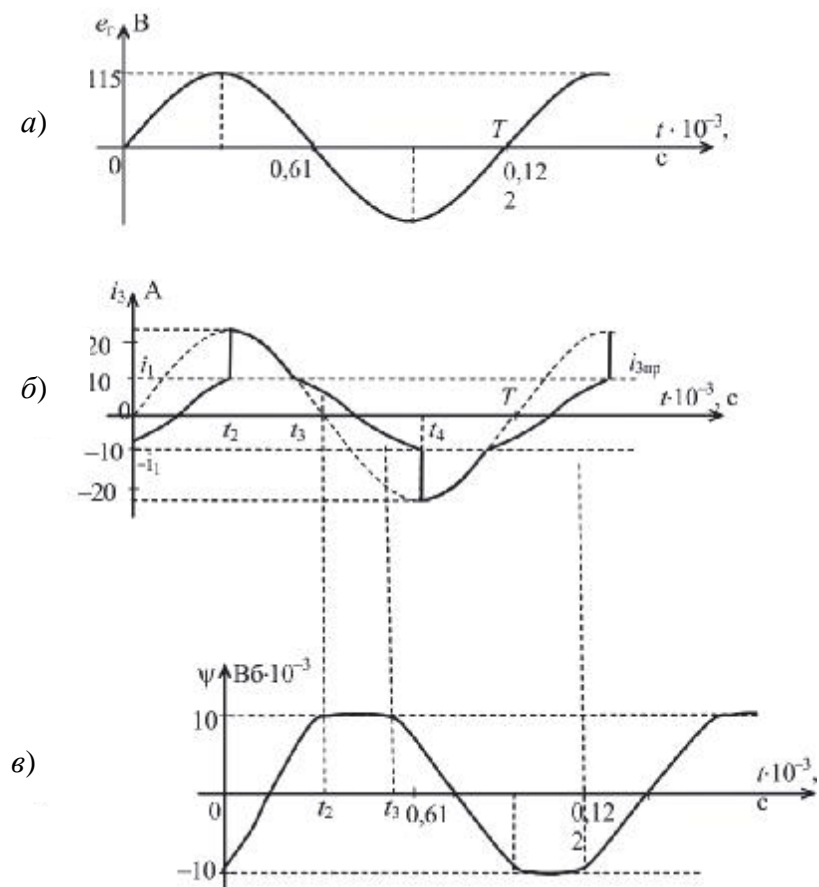


Рис. П.2.9

В табл. П.2.2 приведены расчетные данные $i_3(t)$ при $t \geq t_3$. Первая точка выбрана в начале интервала $t = t_3$; $\Delta t = 0,08 \cdot 10^{-3}$ с ($\Delta\omega t = 22,93^\circ$). Расчет ведем до тех пор, пока ток i_3 достигает значения, соответствующего концу интервала функции $i_3 = -10$ А. На графике рис. П.2.9, б пунктиром показана функция $I_3(t) = 23\sin\omega t$, сплошной линией – функция $i_3(t)$ на всех интервалах аппроксимации вебер-амперной характеристики. По графику определим $t_4 = 0,77 \cdot 10^{-3}$ с.

Таблица П.2.2

$t \times 10^{-3}$, с	0,54	0,70	0,86	1,01
i_{3np} , А	15,2	6,7	-5,52	-14,7
$i_{3св} = 0,91e^{p(t-t_3)}$	-5,2	-2,65	-1,1	-0,5
i_3 , А	10	4,05	-6,62	-15,2

Зависимость $\psi(t)$ показана на рис. П.2.9, в.

3. Расчет действующих значений переменных в установившихся режимах нелинейных электрических цепей

Нелинейные элементы для данного расчета задаются своими вольт-амперными и фазоамперными характеристиками $U(I)$ и $\varphi(I)$. Эти характеристики получают опытным путем или рассчитывают аналитически по характеристикам для мгновенных значений, что показано в параграфе 1.3.

В случае, когда нелинейность незначительна, расчет выполняют по первым гармоникам. Различие характеристик в этом случае получается незначительным, так как действующее значение несинусоидальной функции определяется сложением действующих значений гармоник в квадрате. Так, например, если действующие значения двух гармоник равны, соответственно, 1 и 0,4, то общее действующее значение равно $\sqrt{1^2 + 0,4^2} = 1,08$. Видно, что в основном оно определяется первой гармоникой.

3.1. Аналитический метод

Поскольку переменные в цепи считаются гармоническими функциями времени, то расчет их действующих значений можно вести комплексным аналитическим методом, используя, естественно, характеристики нелинейных элементов для действующих значений.

Пример 3.1.1. Определить действующее значение тока источника электроэнергии в электрической цепи по примеру 2.1.1, если ВБАХ нелинейной индуктивности для действующих значений имеет вид

$$I = 0,55\psi + 1,36 \cdot 10^4 \psi^3, \text{ А.}$$

Решение

По законам Кирхгофа в комплексном виде запишем уравнение для тока источника:

$$\underline{I} = \underline{I}_R + \underline{I}_L = \frac{\underline{E}}{R} + \frac{\underline{E}}{R + j\omega L_{н.э}} = \underline{E} \frac{2R + j\omega L_{н.э}}{R(R + j\omega L_{н.э})}.$$

Значение нелинейной индуктивности найдем по ВБАХ:

$$L_{н.э} = \frac{\Psi}{I} = \frac{\Psi}{0,55\Psi + 1,36 \cdot 10^4 \Psi^3} = \frac{1}{0,55 + 1,36 \cdot 10^4 \Psi^3}.$$

Потокосцепление определим из уравнения для модулей напряжений первого контура:

$$E = \sqrt{U_R^2 + U_L^2} = \sqrt{(I_L R)^2 + (\omega \Psi)^2} = \frac{8}{\sqrt{2}} \text{ В.}$$

Преобразуя это уравнение, найдем:

$$1,85 \cdot 10^8 \Psi^6 + 1,01 \cdot 10^6 \Psi^4 + 0,302 \Psi^2 = 32.$$

Решая это уравнение графически (рис. П.3.1), определим $\Psi = 0,06$ Вб.

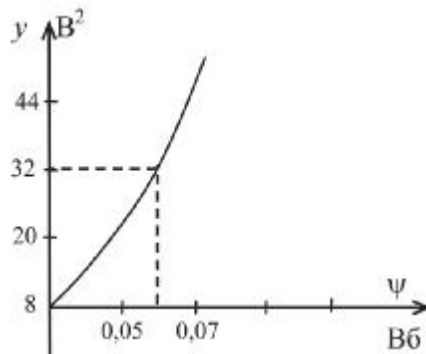


Рис. П.3.1

Значит, $L_{н.э} = \frac{1}{0,55 + 1,36 \cdot 10^4 (0,06)^3} = 0,287$ Гн. Комплексный ток источника $I = \frac{8}{\sqrt{2}} e^{j60^\circ} \frac{2 \cdot 100 + j1000 \cdot 0,287}{100 \cdot (100 + j1000 \cdot 0,287)} = 0,065 e^{j44^\circ 10'}$ А, и действующее значение $I = 0,065$ А.

3.2. Графоаналитический метод

Последовательно-параллельная цепь с одним источником энергии может быть упрощена до цепи с одним элементом путем аналитического расчета или графических построений на комплексной плоскости.

Характеристика элемента, эквивалентного нескольким последовательно соединенным элементам, получается путем векторного сло-

жения напряжений при одинаковых токах. Если элементы соединены параллельно, то векторно складываются токи при одинаковых напряжениях.

Результатом указанных вычислений является характеристика эквивалентного нелинейного элемента, представленного вольт-амперной $U(I)$ и фазоамперной $\varphi(I)$ характеристиками. По эквивалентной характеристике и параметру источника (E, J) находится реакция (I, U).

Пример 3.2.1. Для цепи на рис. П.3.2, а известно: действующее значение синусоидального напряжения $E = 20$ В; начальная фаза $\psi_E = 30^\circ$; $\omega = 10^3$ рад; сопротивления $R_1 = 30$ Ом; $R_2 = 100$ Ом; индуктивность $L = 0,03$ Гн, нелинейный конденсатор задан вольт-амперной характеристикой по действующим значениям (рис. П.3.2, б).

Рассчитать токи, построить векторную диаграмму, определить активную мощность, отдаваемую источником питания в рабочем режиме. Найти величину индуктивности $L_{кр}$, при которой в цепи возникает нелинейный резонанс.

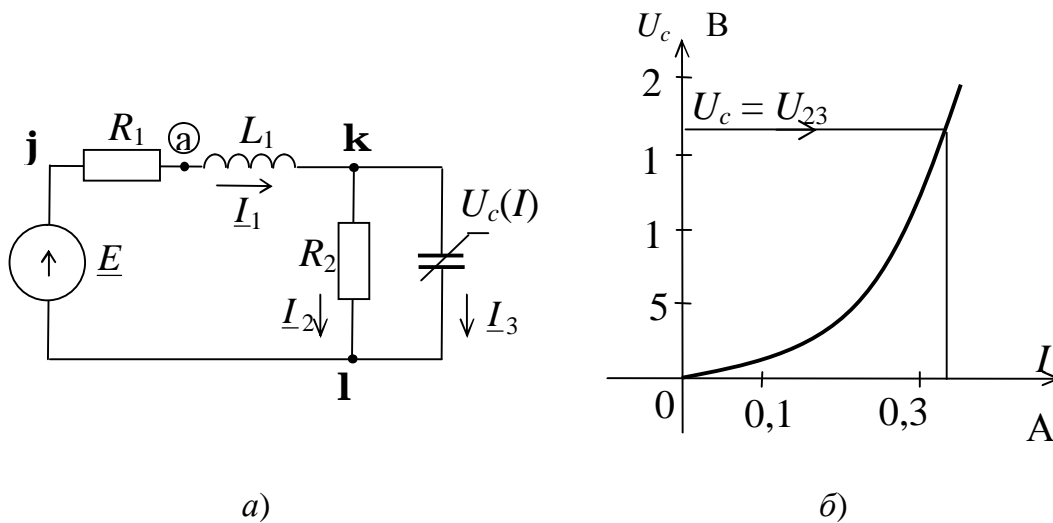


Рис. П.3.2

Решение

Рассчитаем входную эквивалентную характеристику цепи $U_{12}(I_1), \varphi_{13}(I_1)$. Расчетные уравнения составим по законам Кирхгофа в символической форме записи:

$$\underline{I}_1 = \underline{I}_2 + \underline{I}_3; \quad (\text{П.3.1})$$

$$\underline{U}_{23} = \underline{U}_c + \underline{I}_3 R_2; \quad (\text{П.3.2})$$

$$\underline{U}_{13} = \underline{U}_{23} + \underline{I} Z_1. \quad (\text{П.3.3})$$

Определение каждой точки эквивалентной характеристики будем выполнять в следующем порядке. Вначале определим характеристику элемента, эквивалентного параллельной части схемы $U_{23}(I_1)$, $\varphi_{23}(I_1)$ по уравнениям (П.3.1) и (П.3.2). Зададим значение напряжения $U_{23(1)} = 5$ В. По ВАХ НЭ определяем $I_3 = 0,18$ А. По закону Ома для действующих значений:

$$I_2 = \frac{U_{23}}{R_2} = \frac{5}{100} = 0,05 \text{ А.}$$

По уравнению (П.3.1):

$$\underline{I}_1 = \underline{I}_2 + \underline{I}_3 = I_1 e^{-j\psi_{23}} = 0,05 + j0,18 = 0,187 e^{j74,48^\circ} \text{ А.}$$

При определении начальных фаз примем $\psi_{U_{23}} = 0$, тогда

$$\psi_{i1} = \psi_{U_{23}} - \varphi_{23} = 0 - \varphi_{23}.$$

Теперь рассчитаем соответствующее значение входной эквивалентной характеристики по уравнению (3.3):

$$\underline{U}_{13(1)} = 5 + 0,187 e^{j74,48^\circ} (30 + j30) = 5 + 7,9 e^{j119,48^\circ} = 7 e^{j30,9^\circ}, \text{ В.}$$

$$\psi_{13} = \psi_{U_{13}} - \psi_{i1} = 30,9^\circ - 74,48^\circ = 6,42^\circ.$$

Решением уравнения (П.3.3) является $U_{13} = E$. Поэтому повторяем расчет входной эквивалентной характеристики до тех пор, пока действующее значение напряжения U_{13} не превысит действующего значения входной ЭДС $E = 20$ В. Результаты расчета представлены в табл. П.3.1.

Таблица П.3.1

Номер п/п	U_{23} (задаем)	$I_2 = \frac{U_{23}}{R_2}$, А	I_3 (по ВАХ), А	$I_3 (-U_{23})$ (по формуле (П.3.1)), А, (j °)	$U_{13} (Y_{13})$ (по формуле (П.3.3)), В, (j °)	$j_{13} = Y_{23} - Y_{i1}$
1	5	0,05	0,18	0,187 (74,5°)	7 (80,9)	6,4
2	10	0,1	0,25	0,27 (68,2°)	11,85 (62,3)	- 2,3
3	15	0,15	0,29	0,326 (62,6°)	17,7 (50,5)	- 12
4	20	0,2	0,34	0,39 (59,5°)	22,5 (45,2)	- 14,3

По результатам расчета построим ВАХ и ФАХ входных характеристик (рис. П.3.3).

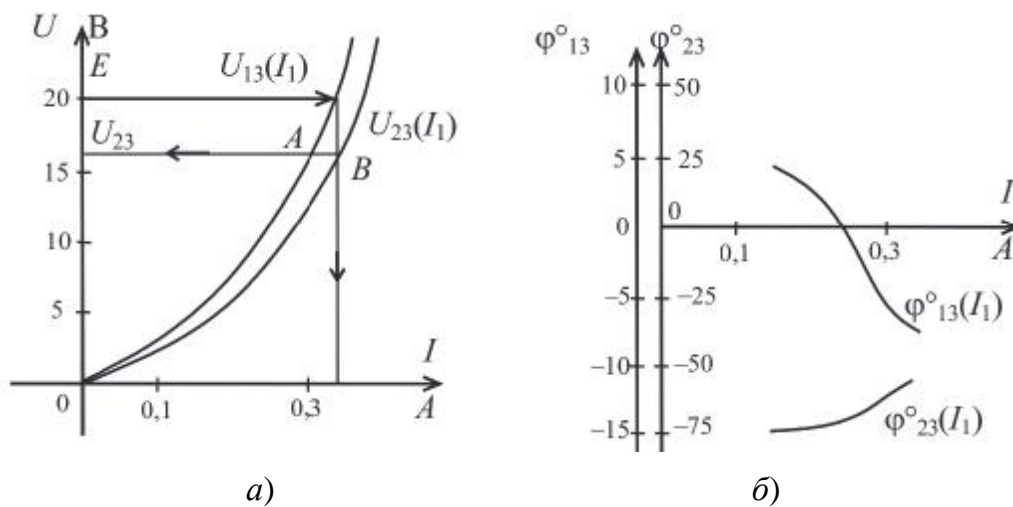


Рис. П.3.3

Рассчитаем токи в схеме в заданном режиме.

Пересечение входной ВАХ $U_{13}(I_1)$ и прямой $E = \text{const}$ дает рабочую точку A (рис. П.3.3), которой соответствует A . По ФАХ $\varphi_{13}(I_1)$ току $I_1 = 0,35$ А соответствует $\varphi_{13} = -13^\circ$. Определим начальную фазу тока \underline{I}_1 :

$$\psi_{i_1} = \psi_E - \psi_{13} = 30^\circ - (-13^\circ) = 43^\circ.$$

По ВАХ $U_{23}(I_1)$ определяем $U_{23} = 17$ В и по ФАХ $\varphi_{23} = -61^\circ$. Начальная фаза напряжения ψ_{23} равна:

$$\psi_{23} = \psi_{i_1} + \varphi_{23} = 43^\circ - 61^\circ = -18^\circ.$$

Ток определим по ВАХ конденсатора (рис. П.3.2, б) и $U_c = U_{23} = 17$ В, $I_3 = 0,32$. Начальная фаза тока равна:

$$\psi_{i_3} = \psi_{23} + 90^\circ = -18^\circ + 90^\circ = 72^\circ.$$

Ток в резисторе найдем по закону Ома:

$$\underline{I}_2 = \frac{U_{23}}{R_2} = \frac{17e^{-j18^\circ}}{100} = 0,17e^{-j18^\circ}, \text{ А.}$$

Итак, имеем:

$$I_1 = 0,35e^{j43^\circ} \text{ А; } I_2 = 0,17e^{-j18^\circ} \text{ А; } I_3 = 0,32e^{j72^\circ};$$

$$V_c = 0,17e^{-j18^\circ} \text{ В.}$$

По результатам расчета построим векторную диаграмму напряжений и токов.

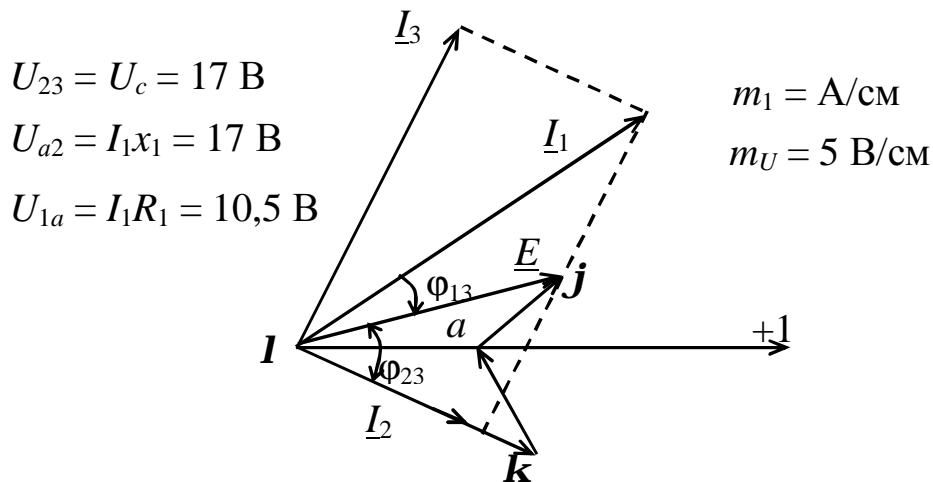


Рис. П.3.4

Рассчитаем активную мощность источника питания:

$$P_E = EI_1 \cos \varphi_{13} = 20 \cdot 0,35 \cos(-13^\circ) = 6,82, \text{ Вт.}$$

Определим значение $L_{1\text{кр}}$, при которой в цепи может иметь место резонанс напряжений.

Условие резонанса напряжений для рассматриваемой схемы можно записать следующим образом:

$$U_{L1} - \text{Im}\{U_{23}\} = 0;$$

$$U_{L1} - U_{23p} = 0. \quad (\text{П.3.4})$$

Решим задачу графически. Для этого рассчитаем зависимость $U_{23p}(I_1)$. Если принять начальную фазу тока I_1 за 0, то $U_{23p} = U_{23} \sin \varphi_{23}$, и тогда, воспользовавшись результатами расчета эквивалентной характеристики (табл. П.3.2), рассчитаем характеристику $U_{23p}(I_1)$:

1. $I_1 = 0,187 \text{ А}; \quad U_{23p} = 5 \sin(-74,48^\circ) = -4,8 \text{ В.}$
2. $I_1 = 0,27 \text{ А}; \quad U_{23p} = 10 \sin(-68,2^\circ) = -9,28 \text{ В.}$
3. $I_1 = 0,326 \text{ А}; \quad U_{23p} = 15 \sin(-62,6^\circ) = -13,3 \text{ В.}$
4. $I_1 = 0,39 \text{ А}; \quad U_{23p} = 20 \sin(-59,5^\circ) = -17,23 \text{ В.}$

Результаты расчета представлены на графике рис. П.3.5.

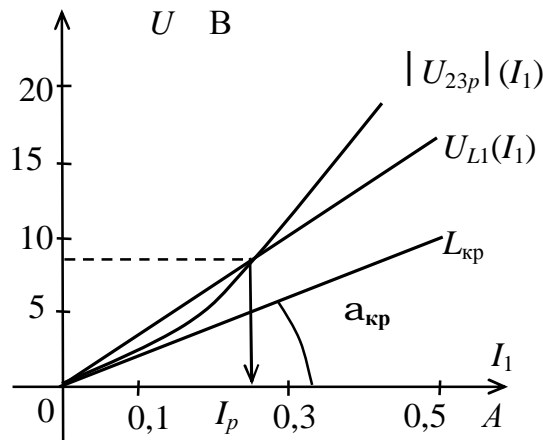


Рис. П.3.5

Нелинейный резонанс может иметь место только в том случае, если характеристики $U_L(I_1)$ (линейная) и $|U_{23p}|I_1$ (нелинейная) пересекаются. Следовательно:

$$L_{1кр} = m_R \operatorname{tg} \alpha_{кр} \frac{1}{\omega} = \frac{20 \text{ Ом}}{10^3 \text{ с}^{-1}} = 20 \text{ мГн},$$

и нелинейный резонанс имеет место, если $L > L_1 = 20 \text{ мГн}$.

В рабочем режиме $x_1 = 30 \text{ Ом}$. ВАХ для этого случая $U_L(I_1)$ пересекаются с ВАХ $(U_{23p})I_1$ при $I_{1p} = 2,5 \text{ А}$, что соответствует результату, полученному по графику $\varphi_{13}(I_1)$.

Теперь найдем входное напряжение, соответствующее условию входного резонанса. Фазоамперная характеристика $\varphi_{13}(I_1)$ пересекает ось токов $\varphi_{13} = 0$ (условие резонансного режима работы цепи) при $I_{1p} = 0,25 \text{ А}$, что соответствует предыдущему результату. По входной ВАХ это соответствует $U_{13p} = 11 \text{ В}$. Таким образом, в цепи, содержащей нелинейный конденсатор (или индуктивность), резонанс может быть достигнут изменением входного напряжения.

3.3. Численно-аналитический метод последовательных приближений (итераций)

Согласно методу итераций, расчетное уравнение цепи должно быть относительно неизвестной X преобразовано к следующему виду:

$$X = \varphi(X). \quad (\text{П.3.5})$$

Нулевое приближение решения уравнения (П.3.5) $X(0)$ выбирается либо из физических соображений, либо предварительной локализацией корней.

Затем решение уточняется по формуле (П.3.5). Итерационная формула, таким образом, имеет вид

$$X_{(s+1)} = \varphi(X_s). \quad (\text{П.3.6})$$

Решение сходится к единственному корню уравнения (П.3.5), если функция $\varphi(X)$ имеет непрерывную производную $\varphi'(X)$ и $|\varphi'(X)| \leq q \leq 1$. Скорость сходимости определяется неравенством [3]:

$$|X^* - X_n| \leq \frac{q}{1-q} |X_1 - X_0|, \quad (\text{П.3.7})$$

где X^* – действительное значение корня.

Из формулы (П.3.7), в частности, следует, что скорость сходимости метода итерации зависит от величины q . Чем меньше q , тем быстрее сходимость. Аналитическая проверка условия сходимости может оказаться весьма сложной. Поэтому сходимость проверяется либо в процессе вычислений, либо по косвенным признакам. Так, если вольт-амперная характеристика имеет вогнутость, обращенную к оси токов, то инерционная формула должна быть составлена относительно тока, и если к оси напряжений – относительно напряжения.

Блок-схема метода простых итераций $X_{(s+1)} = f(X_s)$ представлена на рис. П.3.6.

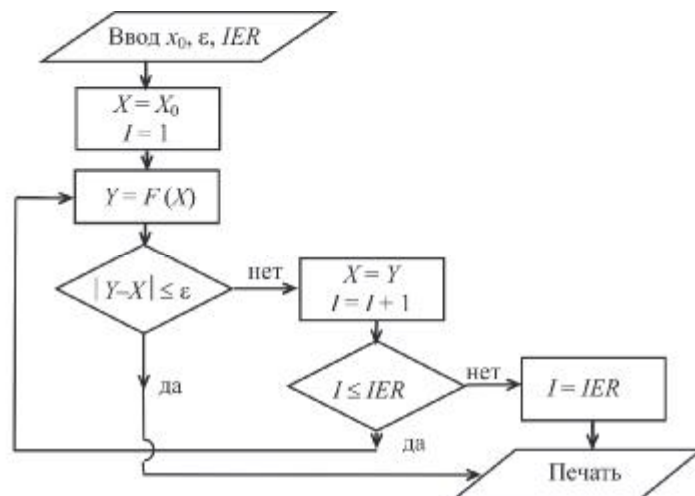


Рис. П.3.6

В блок-схеме приняты обозначения: ε – точность расчета; IER – допустимое число итераций, целая константа, вводится для предотвращения закливания.

Если $I > IER$, а необходимая точность не достигнута, на печать выводится « IER ». Если необходимая точность достигнута за число итераций $I < IER$, то на печать выводится значение корня x .

Пример 3.3.1 Рассчитать токи в схеме на рис. П.3.6 методом итераций.

Решение

Поскольку кривая $U_c(I)$ обращена вогнутостью к оси токов, то для обеспечения сходимости итераций будем составлять расчетную формулу для напряжения U_c . Для получения расчетного уравнения заменим нелинейный элемент в данной рабочей точке линейным со

статическим сопротивлением $X_{c(s)} = \frac{U_{c(s)}}{I_{c(s)}}; I_{c(s)} = I_{3(s)}$.

В схеме два узла, поэтому удобно записать уравнение по методу узловых напряжений:

$$\underline{U}_c = \underline{U}_{12}, (\underline{Y}_1 + \underline{Y}_2 + \underline{Y}_3) = \underline{EY}; \quad (\text{П.3.8})$$

$$\underline{Y}_1 = \frac{1}{R_1 + j\omega L_1} = \frac{1}{30\sqrt{2} e^{j45^\circ}} = 2,36 \cdot 10^{-2} e^{-j45^\circ} = (1,67 - j1,67) \cdot 10^{-2} \text{ Ом}^{-1};$$

$$\underline{Y}_2 = \frac{1}{R_2} = \frac{1}{100} = 10^{-2} \text{ Ом}^{-1};$$

$$\underline{Y}_1 + \underline{Y}_2 = 2,67 \cdot 10^{-2} - j2,67 \cdot 10^{-2} \text{ Ом}^{-1}.$$

После подстановки числовых данных в формулу (П.3.8), получим итерационную формулу:

$$\underline{U}_{12(s+1)} = \frac{\underline{E}_1 \underline{Y}_1}{\underline{Y}_1 + \underline{Y}_2 + \underline{Y}_{3(s)}} = \frac{0,47 e^{-j15^\circ}}{2,67 \cdot 10^{-2} - j1,67 \cdot 10^{-2} + j\underline{Y}_{3(s)}}; \quad (\text{П.3.9})$$

$$\underline{Y}_{3(s)} = \frac{I_{3(s)}}{U_{12(s)}}. \quad (\text{П.3.10})$$

Расчет нулевого приближения $S = 0$ начинаем с выбора $U_{12(0)}$. Из физических соображений выберем $U_{12(0)} < E = 20$ В. Пусть $U_{12(0)} = 10$ В.

По характеристике нелинейного элемента определим $I_{3(0)} = 25$ А и $I_{3(0)} = 0,25$ А и $Y_{3(0)} \frac{I_{3(0)}}{U_{12(0)}} = 2,5 \cdot 10^{-2}$ Ом⁻¹. Найденное значение $Y_{3(0)}$

подставим в формулу (П.3.9) и рассчитаем $\underline{U}_{12(1)}$ первого приближения. Далее расчет повторяется. Результаты расчета сведены в табл. П.3.2.

Таблица П.3.2

Номер итерации	$Y_{3(s)} = I_{3(s)} / U_{12(s)},$ Ом ⁻¹	$\underline{U}_{12(s+1)}$ (по формуле (П.3.9)), В	$I_{3(s+1)}$ (по ВАХ), А
0	$2,5 \cdot 10^{-2}$	16,78 (2,3°)	0,31
1	$1,84 \cdot 10^{-2}$	17,7 (-18,6°)	0,32
2	$1,7 \cdot 10^{-2}$	17,6 (-17,8°)	0,32

Поскольку после второго приближения изменение напряжения U_{12} составляет $\varepsilon \% = \frac{17,7 - 17,6}{17,6} 100 \% = 0,568 \%$, можно закончить итерационный процесс.

Ответ: $\underline{U}_c = \underline{U}_{12} = 17,6e^{-j17,8^\circ}$ В; $\underline{I}_3 = 0,32e^{j81,2^\circ}$ А.

Литература

1. Батура, М. П. Теория электрических цепей / М. П. Батура, А. П. Кузнецов, А. П. Курулев. – 3-е изд., перераб. – Минск : Выш. шк., 2015. – 606 с.
2. Бессонов, Л. А. Теоретические основы электротехники / Л. А. Бессонов. – М. : Высш. шк., 1996. – 559 с.
3. Нейман, Л. Р. Теоретические основы электротехники / Л. Р. Нейман, К. С. Демирчян – 5-е изд. – СПб. : Энергоиздат, 2014. – Т. 1. – 536 с ; Т. 2. – 416 с.
4. Основы теории цепей / Г. В. Зевеке [и др.]. – М. : Энергия, 1975. – 527 с.
5. Шебес, М. Р. Задачник по теории линейных электрических цепей / М. Р. Шебес, М. В. Каблукова. – М. : Энергия, 1990. – 544 с.
6. Добротворский, И. Н. Лабораторный практикум по основам теории цепей / И. Н. Добротворский – М. : Высш. шк., 1986 – 210 с.

ПРИЛОЖЕНИЯ

Приложение 1

Пример оформления титульного листа

Министерство образования Республики Беларусь
Учреждение образования

Гомельский государственный технический университет
имени П. О. Сухого

Кафедра «Теоретические основы электротехники»

Отчет
по лабораторно-практической работе № 3

РАЗВЕТВЛЕННАЯ ЦЕПЬ ПОСТОЯННОГО ТОКА

Стенд № 1

Вариант 3

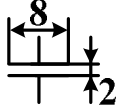
Выполнил студент группы ПЭ-21
Шпетный Е. А.

Принял доцент
Иванов И. И.

Гомель 2018

Приложение 2

Графическое изображение некоторых элементов схем замещения

Наименования устройств и элементов	Обозначение
1. Резистор постоянный (нерегулируемый)	
2. Резистор переменный (регулируемый)	
3. Катушка индуктивности (дроссель без сердечника)	
4. Дроссель с ферромагнитным сердечником	
5. Трансформатор однофазный	
6. Конденсатор постоянной емкости	
7. Терморезистор (термистор) прямого подогрева	
8. Источник ЭДС	
9. Источник тока	
10. Прибор измерительный, показывающий	
11. Лампа накаливания осветительная	

Содержание

Предисловие	3
Правила выполнения лабораторно-практических работ кафедры «Физика и электротехника».....	4
Правила техники безопасности в лабораториях кафедры «Физика и электротехника».....	7
<i>Лабораторно-практическая работа № 12</i> «Исследование свойств пассивных четырехполюсников»	8
Приложение к лабораторно-практической работе № 12 «Связь между коэффициентами уравнений четырехполюсника»	17
<i>Лабораторно-практическая работа № 13</i> «Изучение свойств активных четырехполюсников»	20
<i>Лабораторная работа № 14</i> «Получение периодических сигналов несинусоидальной формы».....	31
<i>Лабораторно-практическая работа № 15</i> «Электрические цепи, содержащие источник несинусоидального напряжения»	37
Приложение к лабораторно-практической работе № 15 «Примеры расчета цепей несинусоидального тока».....	47
<i>Лабораторно-практическая работа № 16</i> «Исследование переходных процессов в цепях первого порядка»	57
<i>Лабораторно-практическая работа № 17</i> «Исследование переходных процессов в цепях второго порядка»	67
Приложение к лабораторно-практическим работам № 16, 17 «Изображение переходных процессов на фазовой плоскости»	73
<i>Лабораторно-практическая работа № 18</i> «Исследование переходных процессов в цепях с источником синусоидального напряжения»	78
<i>Лабораторно-практическая работа № 19</i> «Исследование дифференцирующих и интегрирующих цепей».....	83
<i>Лабораторно-практическая работа № 20</i> «Цепи с распределенными параметрами»	94
<i>Лабораторно-практическая работа № 21</i> «Исследование входных характеристик и трансформирующие свойства линии без потерь»	104
Задачи к защите лабораторно-практических работ № 20, 21	110
<i>Лабораторно-практическая работа № 22</i> «Нелинейные электрические цепи постоянного тока»	119
<i>Лабораторно-практическая работа № 23</i> «Простейшие стабилизаторы напряжения»	128

Приложение к лабораторно-практическим работам № 22, 23 «Примеры решения задач»	132
<i>Лабораторно-практическая работа № 24</i> «Исследование вольт-амперных характеристик линейных и нелинейных элементов и формы тока в цепях с нелинейным резистором»	137
<i>Лабораторно-практическая работа № 25</i> «Преобразование сигналов в цепях с нелинейными резистивными элементами»	147
<i>Лабораторно-практическая работа № 26</i> «Нелинейная катушка в цепи переменного тока».....	154
Приложение к лабораторно-практической работе № 26 «Резонансные явления в цепях с нелинейной катушкой. Феррорезонанс напряжений»	167
<i>Лабораторно-практическая работа № 27</i> «Нелинейная катушка цепи с напряжением прямоугольной формы».....	177
<i>Лабораторно-практическая работа № 28</i> «Исследование простейших выпрямителей».....	183
Приложение к лабораторно-практическим работам № 24–28 «Методы расчета нелинейных цепей переменного тока»	195
Литература.....	233
Приложения	234

Учебное электронное издание комбинированного распространения

Учебное издание

Бычкова Лилия Геннадьевна

**ЛИНЕЙНЫЕ И НЕЛИНЕЙНЫЕ
ЭЛЕКТРИЧЕСКИЕ ЦЕПИ:
ЛАБОРАТОРНЫЙ ПРАКТИКУМ**

Учебно-методическое пособие

Электронный аналог печатного издания

Редактор *Н. Г. Мансурова*
Компьютерная верстка *И. П. Минина*

Подписано в печать 30.10.18.
Формат 60x84/16. Бумага офсетная. Гарнитура «Таймс».
Ризография. Усл. печ. л. 13,95. Уч.-изд. л. 15,06.
Изд. №741/35.
<http://www.gstu.by>

Издатель и полиграфическое исполнение
Гомельский государственный
технический университет имени П. О. Сухого.
Свидетельство о гос. регистрации в качестве издателя
печатных изданий за № 1/273 от 04.04.2014 г.
пр. Октября, 48, 246746, г. Гомель