

Министерство образования Республики Беларусь

Учреждение образования
«Гомельский государственный технический
университет имени П. О. Сухого»

Институт повышения квалификации
и переподготовки

Кафедра «Металлургия и технологии обработки материалов»

Н. А. Лепшая

**ПОЖАРНАЯ БЕЗОПАСНОСТЬ
В ОРГАНИЗАЦИЯХ
МАШИНОСТРОИТЕЛЬНОГО КОМПЛЕКСА**

**ПРАКТИКУМ
по выполнению лабораторных работ
для слушателей специальности переподготовки
1-59 01 01 «Охрана труда в машиностроении
и приборостроении» заочной формы обучения**

Гомель 2018

УДК 614.8(075.8)
ББК 68.923я73
Л48

*Рекомендовано кафедрой «Металлургия и технологии обработки материалов»
ГГТУ им. П. О. Сухого
(протокол № 2 от 22.02.2018 г.)*

Рецензент: начальник отдела ОТОС и ПБ ГГТУ им. П. О. Сухого *Г. В. Артеменко*

Лепшая, Н. А.

Л48 Пожарная безопасность в организациях машиностроительного комплекса : практикум по выполнению лаборатор. работ для слушателей специальности переподготовки 1-59 01 01 «Охрана труда в машиностроении» заоч. формы обучения / Н. А. Лепшая. – Гомель : ГГТУ им. П. О. Сухого, 2018. – 47 с. – Систем. требования: PC не ниже Intel Celeron 300 МГц ; 32 Mb RAM ; свободное место на HDD 16 Mb ; Windows 98 и выше ; Adobe Acrobat Reader. – Режим доступа: <http://elib.gstu.by>. – Загл. с титул. экрана.

Рассмотрены характеристики огнегасительных веществ и современные средства пожаротушения.

Для слушателей специальности переподготовки 1-59 01 01 «Охрана труда в машиностроении» ИПКиП.

УДК 614.8(075.8)
ББК 68.923я73

© Учреждение образования «Гомельский
государственный технический университет
имени П. О. Сухого», 2018

ЛАБОРАТОРНАЯ РАБОТА № 1

ИЗУЧЕНИЕ СРЕДСТВ ПОЖАРОТУШЕНИЯ

1. ЦЕЛЬ РАБОТЫ

Ознакомление с характеристиками огнегасительных веществ и современными средствами пожаротушения.

2. ОБЩИЕ И ТЕОРЕТИЧЕСКИЕ СВЕДЕНИЯ

2.1. МЕТОДЫ ТУШЕНИЯ ЗАГОРАНИЙ

Применяемые средства пожаротушения должны максимально ограничивать размеры пожара и обеспечивать его тушение. К основным методам тушения загораний относятся следующие:

- охлаждение поверхности горения;
- изоляция горючего вещества от зоны горения;
- понижение концентрации кислорода в зоне горения;
- замедление или полное прекращение реакции горения химическим путем (ингибирование);
- подавление горения взрывом.

2.2. ОГНЕГАСЯЩИЕ ВЕЩЕСТВА

Наиболее эффективными огнегасящими веществами, используемыми в настоящее время, являются:

- вода; вода с добавками поверхностно активных веществ;
- пена;
- порошковые составы;
- негорючие газы;
- галогенированные углеводороды (галлоны, хладоны).

2.2.1. ВОДА

Вода является наиболее дешевым и распространенным средством пожаротушения. Она охлаждает поверхность (зону горения), а образующийся при этом водяной пар понижает концентрацию горючих газов и кислорода вокруг горящего вещества, изолирует вещество от зоны горения и тем самым способствует прекращению горения (из 1 л воды образуется 1725 л пара).

Как средство пожаротушения вода применяется:

- в виде компактных струй;
- в виде распыленных струй;

- в смеси со смачивателями;
- в виде водяных эмульсий галоидированных углеводородов.

В виде компактных и распыленных струй вода используется для тушения большинства твердых горючих веществ и материалов, тяжелых нефтепродуктов, создания водяных завес и охлаждения объектов вблизи очага пожара.

Вода также используется для тушения загораний электроустановок и кабельных линий до 220 кВ. Однако при этом следует соблюдать следующие меры безопасности:

- тушение могут производить ствольщики не ниже III-ей квалификационной группы по электробезопасности;
- тушение может производиться только в открытых для обзора ствольщика местах;
- ствол должен быть заземлен при помощи гибкого медного привода с суммарным сечением не менее 16 мм²;
- ствольщик должен работать в диэлектрических ботах и диэлектрических перчатках;
- вода должна иметь удельное электрическое сопротивление не менее 10 Ом·м;
- должны быть соблюдены расстояния до защищаемого объекта, указанные в табл. 1.1.

Таблица 1.1 - Безопасное расстояние до горящих электроустановок, находящихся под напряжением, в зависимости от применяемого огнетушащего вещества

Применяемое огнетушащее вещество и устройство для его подачи	Оптимальное безопасное расстояние, м, до горящих электроустановок, находящихся под напряжением, кВ				
	до 1	от 1 до 10	от 10 до 35	от 35 до 110	от 110 до 220
Компактная струя воды, подаваемая из стволов РСК-50 (11,5), РС-50 (13)	4	6	8	10	Тушение компактными струями не допускается
Распыленная струя воды, подаваемая из стволов РС-5, РС-70 с насадками НРТ-2,5 или НРТ-5; огнетушащий порошок: состав: одновременная подача распыленной воды и огнетушащего порошка	1,5	2,0	2,5	3,0	4,0

Примечание: в тех случаях, когда к горячей электроустановке можно приблизиться со всех сторон, целесообразно осуществлять подачу распыленной воды по периметру пожара.

При тушении комбинированными составами по фронту пламени рекомендуется в зону горения первоначально подавать порошок, а затем распыленную воду. Подача порошка и распыленной воды может осуществляться и в сопутствующем потоке, что обеспечивает попадание в зону горения большей части сухого порошка. В результате этого уже на первых секундах тушения обеспечивается ингибирование пламени и снижение плотности тепловых потоков.

Вода со смачивателями (0,5-2,0% смачивателя) применяется для тушения плохо смачивающихся веществ и материалов (хлопок, сажа и т.д.).

Водяные эмульсии галоидированных углеводов (смесь воды с 5-10% бромэтила и др.) используется для тушения твердых горючих веществ и материалов.

Воду не применяют для тушения пожаров на складах с веществами, выделяющими при взаимодействии с водой горючие газы (карбид кальция, селитра), а также в случае возможности возникновения взрыва (калий, магний) и обильного выделения отравляющих веществ.

На промышленных предприятиях и в населенных пунктах в качестве источника пожарного водоснабжения используются естественные водоисточники (реки, озера), к которым устаивают подъезды и пирсы для забора воды мотопомпами или автонасосами на расстоянии через каждые 500 м вдоль берега.

Используются также специально проложенные для этих целей наружные пожарные водопроводные сети с гидрантами. Пожарные гидранты располагаются через 100-150 м вдоль автомобильных дорог на расстоянии не более 2,5 м от края проезжей части и не ближе 5 м к стенам зданий.

Расстановка пожарных гидрантов на водопроводной сети должна обеспечивать пожаротушение любого обслуживаемого данной сетью здания (сооружения) не менее чем от двух гидрантов при расходе воды на наружное пожаротушение 15 л/с и более одного – при расходе воды менее 15 л/с. Напор у гидрантов не должен быть ниже 10 м.

Расход воды на внутренне пожаротушение (число струй и минимальный расход на одну струю) зависит от вида объекта (высоты

здания или помещения, а для производственных зданий – кроме того, от степени огнестойкости и категории пожарной безопасности).

В производственных и общественных зданиях, а также в жилых зданиях повышенной этажности, устраивается внутреннее пожарное водоснабжение с пожарными кранами, укомплектованными рукавами и стволом.

Пожарные краны предназначены для отбора и подачи воды к месту пожара. Они устанавливаются на пожарных стояках с присоединенными к ним пожарными рукавами диаметром 51 или 66 мм и стволами с диаметром насадки 13, 16 или 19 мм. Длина сложенных в «скатку» или «гармошку» рукавов принимается 10, 15 или 20 м.

Расход воды на пожаротушение - 2,5 л/с с длиной компактной струи 6м. Пожарные краны устанавливаются преимущественно у выхода из зданий и помещений в шкафах на высоте 1,35 м над полом.

Для подачи мощных водяных струй на высоту до 20 м применяются лафетные установки. Питание лафетных стволов осуществляется от сети противопожарного водопровода высокого давления, от автономных источников или от пожарных автомобилей. Расстояние между соседними лафетными стволами должно быть не более 60 м. На складах сжиженного газа лафетные стволы устанавливаются по периметру склада на расстоянии 60 м друг от друга и 15 и от резервуаров.

2.2.2. ВОДЯНОЙ ПАР

Применение парового пожаротушения основано на способности пара вытеснять кислород из объема помещения и уменьшать его концентрацию в зоне горения. Обычно при концентрации кислорода менее 15% горение становится невозможным. При этом одновременно охлаждается зона горения, а также происходит механический отрыв пламени струями пара. Огнегасительная эффективность пара невелика, поэтому его рекомендуется применять для тушения загораний в помещениях объемом 500 м³ и небольших загораний на открытых установках. Огнегасительная концентрация пара для нефтепродуктов составляет примерно 35% объемных.

2.2.3. ПЕНА

Пена представляет собой массу пузырьков газа (углекислый газ, воздух), заключенных в тонкие оболочки жидкости. Растекаясь по поверхности горящего вещества, пена изолирует его от пламени, вследствие чего прекращается поступление горючих паров и кислорода воздуха в зону горения. Одновременно происходит охлаждение поверхности горения и тем самым создается инертная среда.

По способу получения пена может быть:

- химическая;
- воздушно-механическая.

По производительности пены делятся на:

- обычной кратности ($K = \text{до } 8$);
- средней кратности ($K = 8 \dots 120$);
- высокой кратности ($K = 120$ и более).

Кратность (K) – это число, которое показывает во сколько раз объем пены превышает объем раствора, взятого для ее получения. С течением времени пена разрушается. Разрушение ее обуславливается свойствами жидкости, на которую она нанесена, температурой и условиями подачи. Стойкость пены характеризуется ее сопротивляемостью процессу разрушения, т.е. способностью сохраняться во времени. Она оценивается продолжительностью разрушения пены (мин).

Пена химическая получается в результате химической реакции при взаимодействии щелочного и кислотного составов в присутствии пенообразующих веществ.

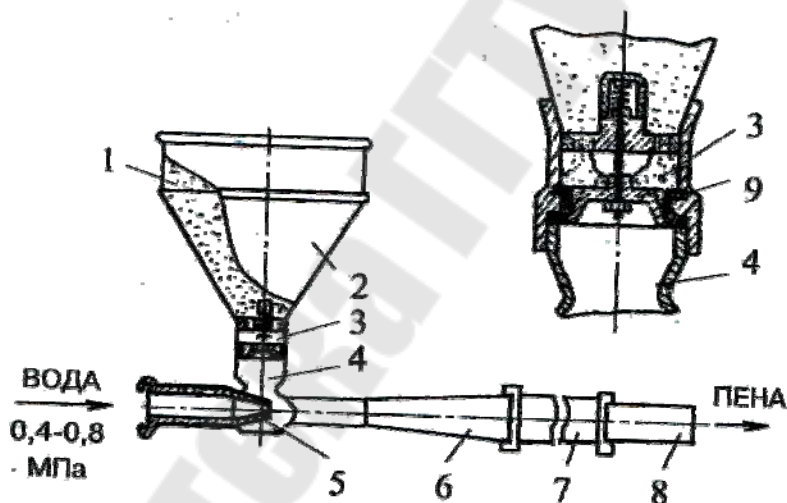


Рисунок 1.1 - Пеногенератор типа ПГ-50: 1 – сетка; 2 – бункер для засыпки порошка; 3 – клапан; 4 – вакуум-камера; 5 – сопло; 6 – диффузор; 7 – рукав длиной 40-60 м; 8 – ствол; 9 – кольцо резиновое.

Пена химическая средней кратности получается с помощью пеногенераторов. Они действуют по принципу водоструйных насосов. Для получения химической пены в воду вводится пенообразующий порошок. Образование химической пены происходит в рукавной линии по мере растворения в воде составных частей пенопорошка. В

связи с этим рукавная линия должна быть определенной длины, не менее 40 м и не более 120 м (оптимально 60-80 м). При меньшей длине пена не успевает образоваться, а при большей – происходит ее разрушение. На рисунке 1.1. приведена схема пеногенератора обычной кратности.

Пена воздушно-механическая – это смесь воздуха, воды и пенообразующих веществ. Покрывая место загорания, она локализует его, предотвращая доступ кислорода воздуха.

Огнетушащие свойства пены определяются охлаждением горючего вещества и зоны горения и изоляцией от его поверхности зоны горения, что препятствует поступлению горючих паров в зону горения. Однако преимущественную роль в огнетушащем действии пены играет изолирующий фактор. Воздушно-механическая пена образуется на основе водных растворов пенообразующих порошков типа ПО. В настоящее время выпускается более 10 наименований порошков типа ПО, которые используются для получения пен различной кратности и смачивающих растворов. Воздушно-механическая пена образуется на основе водных растворов пенообразователя типа ПО-1. Последний имеет следующий состав:

- керосиновой контакт - 84%;
- столярный клей -4,5%;
- этиловый спирт -11%;
- сода каустическая – до нейтрализации.

В свою очередь керосиновый контакт состоит из следующих компонентов:

- сульфокислота;
- клей;
- спирт или этиленгликоль.

Воздушно-механическая пена высокой кратности ($K=120$ и более) получается в специальных аппаратах (пеногенераторах, например, ГВП-600, ГВП-2000, ГДС-7, ЭГС-3,5 и др.), где цифры и буквы обозначают: ГВП-600 – генератор высокократной пены производительностью 600 л/с; Г – генератор; Д – двухструйный; С – сетчатый; Э – эвольвентного типа; 3,5...7 – номинальная производительность в л/с по раствору пенообразователя (рисунки 1.2 и 1.3).

Воздушно-механическая пена высокой кратности рекомендуется в качестве основного средства пожаротушения нефтепродуктов, при тушении пожаров в подвалах, шахтах, трюмах и других закрытых объемах. Нормы проектирования складов нефтепродуктов предусматри-

вают защиту стационарными установками автоматического пенного пожаротушения для всех резервуаров емкостью 5 тыс. м³ и выше. Огнетушащие свойства пены определяются при этом охлаждением места горения, а также изоляцией поверхности горения от горючих паров.

2.2.4. ПОРОШКОВЫЕ СОСТАВЫ

Порошковые составы применяют для тушения легковоспламеняющихся жидкостей, сжиженных газов, а также для тушения пожаров в тех случаях,

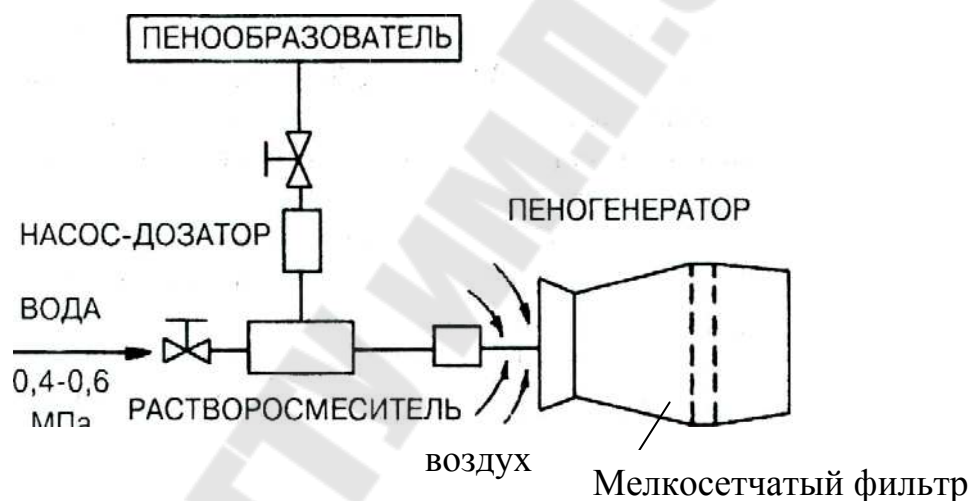


Рисунок 1.2 - Схема получения высокократной пены

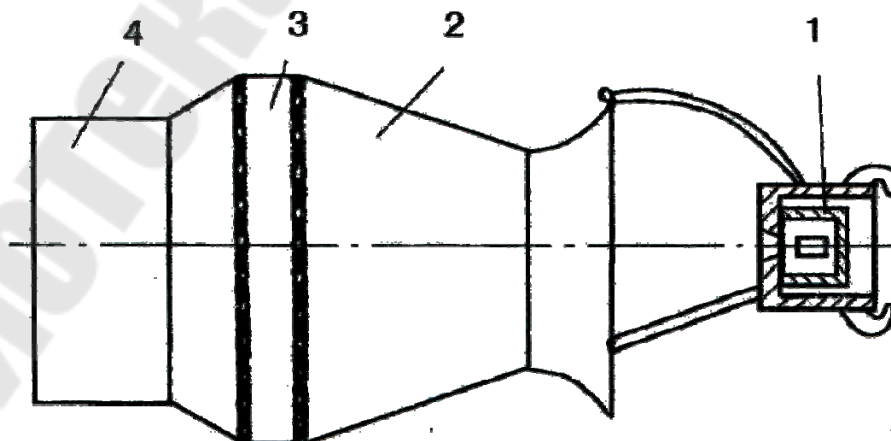


Рисунок 1.3 - Пенногенератор высокократной пены ГВП-600:
1 – распылитель; 2 – корпус; 3 – пакет сеток; 4 – насадок

когда другие средства тушения непригодны или малоэффективны. Так, например, загорания таких металлов, как калий, натрий, литий, цирконий, уран, торий, титан, магний трудно подаются тушению. Углекислый газ ускоряет процесс горения магния. Песок может реагировать с горящим металлом, усиливать горение и вызывать его искрение. В этих случаях весьма эффективными являются порошковые составы, которые, попадая на пламя в виде облака мелких частиц, создают на поверхности горючего вещества пленку. Последняя позволяет изолировать поверхность горения от воздуха. Порошковые составы типа ПС состоят из следующих компонентов: 96,5% - кальцинированная сода; 1% - графит; 1% - стеарат алюминия; 1% - стеарат железа или магния; 0,5% - стеариновая кислота.

Порошковые составы неэлектропроводны, что дает возможность использовать их при тушении пожаров оборудования и аппаратов, находящихся под напряжением (трансформаторы и др.). Порошковые составы практически нетоксичны, не оказывают вредных воздействий на материалы и используются при тушении загораний в виде пылевого облака или в сочетании с распыленной водой и пенными средствами тушения. Порошок подается в основном из баллонов со сжатым азотом, углекислым газом или воздухом.

2.2.5. НЕГОРЮЧИЕ ГАЗЫ

Негорючие газы (инертные) – это, главным образом углекислый газ, азот, аргон, гелий, дымовые газы. Они понижают концентрацию кислорода в очаге горения и тормозят процесс горения – это так называемое объемное тушение. Целесообразно их использовать в тех случаях, когда применение воды может вызвать взрыв или повреждение материалов аппаратуры и т.п.

2.2.6. ГАЛЛОНЫ, ХЛАДОНЫ

Галлоны и хладоны – это составы, полученные на основе галоидированных углеводородов. Галоидированные углеводороды представляют собой газы или легкоиспаряющиеся жидкости, тушение которыми происходит в результате торможения химических реакций, поэтому их также называют ингибиторами или флегматизаторами. Наибольшее применение в пожаротушении нашли составы на основе предельных углеводородов, в которых один или несколько атомов водорода заменены на атомы галогена. Однако наряду с положительными качествами они имеют и ряд недостатков: оказывают токсичное воздействие на человека, причем, если сами галоидированные углеводороды действуют на организм человека как слабые наркотические

яды, то продукты их термического распада обладают сравнительно высокой токсичностью. Однако временное пребывание работающих в такой среде не является опасным для состояния здоровья.

Реакцию горения многие из них прекращают практически мгновенно. Так, например, фреон по эффективности превышает CO_2 в 14 раз. Применяются они для тушения, пламяподавления, взрывоподавления в стационарных установках, на боевых и гражданских самолетах, для тушения дорогостоящего оборудования, электронно-вычислительных машин.

Однако применение галоидированных углеводородов запрещено для тушения пожаров в электроустановках. Это связано с тем, что горение электрической дуги сопровождается значительным повышением температуры ($3000\text{-}4000^\circ\text{C}$ и более), при которой галоидированные углеводороды являются инициаторами возникновения взрыва.

2.3. ПЕРВИЧНЫЕ СРЕДСТВА ПОЖАРОТУШЕНИЯ

Первичные средства пожаротушения – это такие средства, которые используются в начальной стадии загорания. Они предназначены для ликвидации начинающихся очагов пожара силами персонала, обнаружившего загорание. Они просты в обращении и для приведения их в действие не требуется сложных операций. Обычно они располагаются в боевой готовности. Количество первичных средств пожаротушения определяется существующими нормами в зависимости от назначения помещения и пожарной опасности технологического процесса.

К первичным средствам пожаротушения относятся: огнетушители; пожарные щиты, укомплектованные шанцевым инструментом (багор, кирка, лопата); ящики с песком; асбест, войлок (кошма), емкости с водой.

Простейшим и доступным средством пожаротушения является песок. Он применяется для тушения разлитой по полу или земле горячей жидкости, электрооборудования, деревянных предметов, автомобилей и т.п.

Следующее доступное средство тушения – это кошма (войлок), которая предназначена для изоляции очага горения от доступа воздуха. Этот метод очень эффективен, но применяется лишь при небольшом очаге горения: при вспышках газовых или керосиновых приборов, воспламенении небольшого количества разлившихся горючих

или легковоспламеняющихся жидкостей. Вместо кошмы можно использовать шерстяные или суконные одеяла, скатерти и т.п. Горящий объект следует быстро накрыть кошмой или другими предметами, стремясь лучше изолировать его от доступа воздуха и держать до полного прекращения огня.

Самым распространенным видом первичных средств пожаротушения являются огнетушители. Все они могут быть классифицированы по ряду признаков.

По виду огнегасящего состава на :

- жидкостные (вода с добавками поверхностно-активных веществ);
- пенные (воздушно-пенные , химически- пенные);
- газовые (углекислотные; хладоновые; комбинированные);
- порошковые;
- аэрозольные (углекислотно-бромэтиловые, хладоновые с легкоиспаряющимися жидкостями галоидированных углеводородов);
- комбинированные (пенно-порошкового тушения).

По размерам и количеству огнетушащего состава на:

- малолитражные – до 5 л;
- промышленные ручные от 5 до 10 л;
- передвижные (возимые) и стационарные – более 10 л.

По способу выброса огнетушащего состава:

- под давлением самого заряда или рабочего газа, находящегося над огнетушащим составом;
- под давлением газа, находящегося в отдельном баллончике, расположенном внутри или снаружи корпуса огнетушителя (двуокись углерода, азот, воздух).

2.3.1. ОГNETУШИТЕЛИ УГЛЕКИСЛОТНЫЕ

Углекислотные огнетушители бывают ручные (рисунок 1.4), стационарные и передвижные (рисунок 7.5).

Ручные огнетушители ОУ (ОУ-2, ОУ-5, ОУ-8) представляет собой стальной баллон 1 (рисунок 1.4), в горловину которого ввернут на конусной резьбе вентиль 3 (запорно-пусковое устройство) с сифонной трубкой 4. Раструб 5 огнетушителя ОУ-2 и ОУ-5 присоединен к корпусу шарнирно. При тушении загораний раструб огнетушителя направляют на горящий объект и поворачивают маховик вентиля до упора.

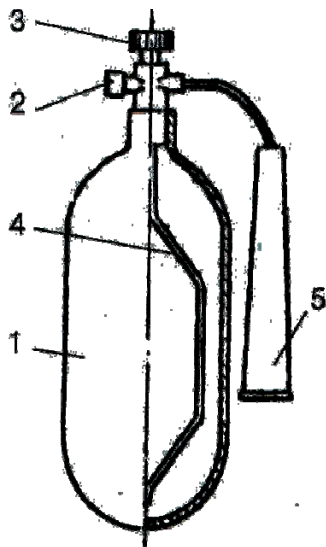


Рисунок 1.4 - Огнетушитель углекислотный:

- 1 – стальной баллон;
- 2 – предохранитель;
- 3 – запорный вентиль;
- 4 – сифонная трубка;
- 5 - раструб

Для приведения в действие передвижных огнетушителей, например, ОУ-25 (рисунок 1.5) необходимо подкатить тележку к месту пожара и установить в рабочее (вертикальное) положение, размотать шланг и открыть запорно-пусковое устройство; держа раструб за специальную изолированную ручку, направить снежную массу на очаг пожара.

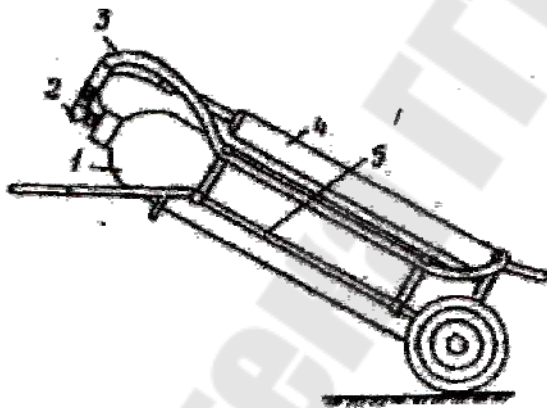


Рисунок 1.5 - Передвижной углекислотный огнетушитель ОУ-25:

- 1 – баллон;
- 2 – запорный вентиль;
- 3 – шланг;
- 4 – раструб;
- 5 - тележка

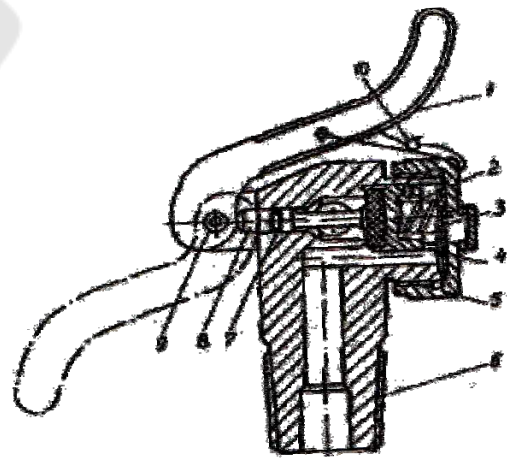


Рисунок 1.6- Запорно-пусковое устройство рычажного типа УН:

- 1 – рычаг; 2 – пружина;
- 3 – прокладка; 4 – седло клапана;
- 5 – гайка; 6 – хвостовик;
- 7 – манжета; 8 – шток клапана;
- 9 – ось рычага; 10 - пломба

Запорное устройство позволяет прерывать подачу углекислоты. Углекислотные огнетушители с запорно-пусковым устройством ры-

чажного типа УН (рисунок 1.6) необходимо проверять не реже одного раза в год, а с вентильным устройством один раз в квартал путем взвешивания. Из полученной массы вычитывается масса пустого баллона с запорным устройством, которая указывается в паспорте огнетушителя и выбита на его корпусе. Утечка заряда из баллона не должна быть более 5% исходного количества в год.

Принцип действия углекислотных огнетушителей основан на свойстве углекислоты изменять агрегатное состояние. Так, в огнетушителе типа ОУ находится углекислый газ в жидком состоянии. Для приведения огнетушителя в действие открывается вентиль 3 (рисунок 1.4) или посредством рычага 1 запорное устройство (рисунок 1.6 и углекислота по сифонной трубке 4 (рисунок 1.4) выходит наружу через раструб 5. При этом происходит переход углекислоты в снегообразное состояние (твердая фаза), объем ее увеличивается в 400-500 раз, поглощается большое количество тепла. Углекислота превращается в «снег» с температурой минус 72⁰С. Эту снегообразную массу и применяют для локального тушения загораний. Тушение при этом происходит за счет действия двух факторов: во-первых, углекислый газ уменьшает концентрацию кислорода в зоне горения; во-вторых, имея очень низкую температуру, углекислота уменьшает температуру в очаге. «Снег» постепенно превращается в газ, т.е. углекислый газ, минуя жидкое состояние, опять переходит в газообразное состояние. Углекислый газ является незаменимым средством в тех случаях, когда требуется потушить пожар в течение 2-10 секунд. При тушении загораний в закрытых помещениях и объемах необходимо вводить его не менее 30% объема.

При применении углекислотных огнетушителей необходимо учитывать токсичность СО₂ (например, при вдыхании воздуха, содержащего 10% СО₂ наступает паралич дыхания и смерть), что особенно опасно, если учесть, что этот газ не имеет запаха. Поэтому использовать ОУ в непроветриваемых помещениях запрещено.

Для пожарной защиты (с целью предупреждения пожара, взрыва) используют и другие инертные газы: азот, аргон, гелий, дымовые и отработанные газы и ряд других.

В системах объемного тушения инертными газами должны предусматриваться меры, не допускающие отравления людей в защищаемом помещении.

Углекислотные огнетушители находят широкое применение для тушения загораний твердых материалов органического происхожде-

ния; электрооборудования, находящегося под напряжением; плавящихся веществ, газов (водород), ЛВЖ (легковоспламеняющихся жидкостей).

2.3.2. ОГNETУШИТЕЛИ ВОЗДУШНО-ПЕННЫЕ (ОВП)

Они выпускаются трех типов: переносные (ручные) – ОВП-5, ОВП-10; возимые (ОВП-100) и стационарные (ОВП-250).

В качестве огнетушащего средства ОВП применяют 6%-й водный раствор пенообразователя ПО-1. Огнетушители выпускаются как закачного типа, так и с баллончиком для рабочего газа. Баллончик располагается внутри корпуса огнетушителя. Огнетушители ОВП состоят из стального корпуса 1 (рисунок 1.7) и баллона для выталкивающего газа 3, имеется также сифонная трубка 2, рукоятка 4 и воздушно-пенный ствол 5. Для приведения его в действие нажимают на пусковой рычаг, происходит прокалывание мембраны газового баллончика. Рабочий газ (углекислота, воздух, азот и т.п.) выходит через дозирующее устройство и создает в корпусе огнетушителя давление. Под давлением газа заряд поступает в воздушно-пенный ствол, где распыляется, смешивается с подсасываемым воздухом и образует воздушно-механическую пену средней кратности. В рабочем положении огнетушитель следует держать вертикально.

К недостаткам огнетушителей ОВП относятся высокая коррозионная активность заряда и невозможность его применения в электроустановках.

2.3.3. ОГNETУШИТЕЛИ ПОРОШКОВЫЕ (ОП)

Порошковые огнетушители получили в настоящее время наибольшее распространение. Они применяются для ликвидации загораний и пожаров всех классов. Огнетушители выпускаются трех типов: ручные (переносные), возимые и стационарные.

В качестве огнетушащего вещества используют порошки общего и специального назначения. Порошки обычного (общего) назначения используют при тушении пожаров и загораний ЛВЖ, газов, древесины и т.д. Порошки специального назначения применяют при ликвидации пожаров и возгораний щелочных металлов, алюминий и кремнийорганических соединений и других пирофорных (способных к самовозгоранию) веществ.

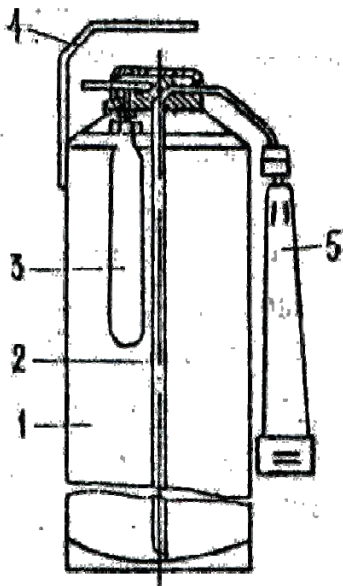


Рисунок 7.7 - Огнетушитель воздушно-пенный:

- 1 – стальной корпус;
- 2 – сифонная трубка;
- 3 – баллон с крышкой и запорно-пусковым устройством для подачи газа CO_2 ;
- 4 – рукоятка;
- 5 – ствол-распылитель

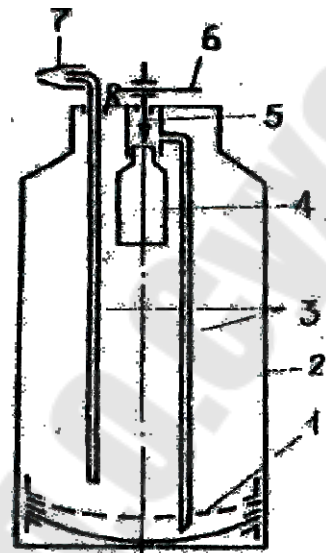


Рисунок 7.8 - Огнетушитель порошковый ОП-10:

- 1 – аэроднище;
- 2 – корпус;
- 3 – сифонные трубки;
- 4 – баллон с газом;
- 5 – игольчатый шток;
- 6 – пусковой рычаг;
- 7 - насадок

Огнетушитель ОП-10 (рисунок 1.8) приводится в действие нажатием на пусковой рычаг 6. После этого игольчатый шток 5 прокалывает мембрану баллона с газом 4. Рабочий газ (углекислота, воздух, азот и т.п., выходя из баллона, поступает по сифонной трубке 3 под аэроднище 1. В центре сифонной трубки (по высоте) имеется ряд отверстий, через которые выходит часть рабочего газа и производится рыхление порошка. Взрыхленный порошок под действием давления рабочего газа выдавливается по сифонной трубке и выбрасывается через насадок 7 на очаг загорания.

В рабочем положении огнетушитель необходимо держать строго вертикально.

Переносной порошковый огнетушитель ОП-1 «Спутник» (рисунок 1.9), предназначенный для тушения небольших загораний, состоит из корпуса 1, сетки 3 и крышки 4. Все детали изготовлены из пластмассы. Для приведения его в действие необходимо отвернуть крышку на горловине, взять огнетушитель за нижнюю часть корпуса, подо-

йти к месту загорания, встряхнуть огнетушитель, опрокинуть его горловину вниз и подавать порошок в очаг горения.

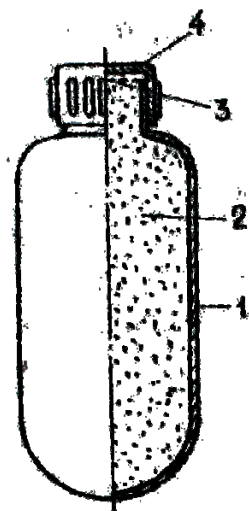


Рисунок 1.9- Огнетушитель порошковый «Спутник»:

- 1 – корпус;
- 2 – порошок;
- 3 – сетка;
- 4 - крышка

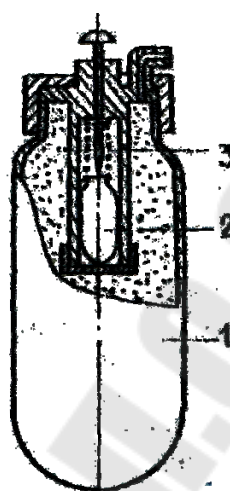


Рисунок 1.10 - Огнетушитель порошковый «Момент»:

- 1 – корпус;
- 2 – баллончик с газом;
- 3 – наконечник

В порошковом огнетушителе ОП-1 «Момент» (рисунок 1.10) порошок выбрасывается углекислым газом, который содержится в стальном баллончике 2 (37г под давлением 0,8 МПа, кгс/см²). В верхней части огнетушителя на предохранителе закреплена полусфера с наконечником 3, служащим для прокола мембраны в горловине баллончика.

2.3.4. АЭРОЗОЛЬНЫЕ И УГЛЕКИСЛОТНО-БРОМЭТИЛОВЫЕ ОГНЕБТУШИТЕЛИ

Они предназначены для тушения загораний легковоспламеняющихся жидкостей, твердых веществ, электроустановок, находящихся под напряжением и других материалов, кроме щелочных металлов и кислородосодержащих веществ.

Зарядами огнетушителей служат составы на основе галоидированных углеводородов (бромистый этил, тетрафтордибромэтан и пр.).

Аэрозольные огнетушители предназначены для тушения загораний на транспортных средствах с двигателями внутреннего сгорания, а также на электроустановках с напряжением до 380 В.

Аэрозольные огнетушители марок ОА-1 и ОА-3 отличаются друг от друга только объемом.

Аэрозольный огнетушитель представляет собой стальной баллон, в горловину которого ввернута крышка с запорно-пусковым устройством, баллоном со сжатым газом и сифонной трубкой.

При тушении пожара поднимают рукоятку и нажимают пусковой рычаг до упора. Шток прокалывает мембрану баллона, перемещает шарик и открывает доступ газа из баллона в корпус огнетушителя. Давление в корпусе возрастает и бромистый этил через сифонную трубку поступает в выходное сопло, где жидкая фаза заряда превращается в газожидкостную аэрозольную струю. При работе огнетушитель должен находиться в вертикальном положении. На рисунке 1.11 представлен огнетушитель хладоновый аэрозольный (ОХА), которым комплектуются личные автомашины.

Углекислотно-бромэтиловые огнетушители ОУБ-1 и ОУБ-7 (рисунок 1.12) предназначены для тушения загораний на бензозаправочных станциях, бензоколонках, грузовых и специальных автомобилях, перевозящих горюче-смазочные материалы; в складских помещениях, а также в электроустановках, находящихся под напряжением. Они аналогичны по конструкции и отличаются только емкостью баллонов и устройством распыляющего насадка.



Рисунок 1.11. Огнетушитель хладоновый аэрозольный ОХА

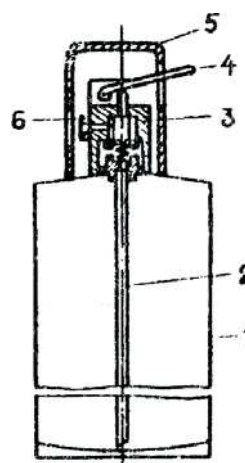


Рисунок 1.12. Огнетушитель углекислотно-бромэтиловый ОУБ: 1- стальной баллон; 2- сифонная трубка; 3- запорная головка; 4- пусковой рычаг; 5- предохранительный колпак; 6- распыляющее устройство

Малогобаритный бромэтилник») предназначен для установки на автомашинах. В качестве огне-

гасительного состава использована высокоэффективная смесь бромистого этила (85%) с тетрафтордибромэтаном (15%).

2.3. СПРИНКЛЕРНЫЕ И ДРЕНЧЕРНЫЕ УСТАНОВКИ

Среди установок водяного тушения широкое распространение получило спринклерно-дренчерное оборудование.

Под потолком пожароопасного помещения монтируется сеть разветвленных трубопроводов, на которых размещены спринклерные головки (из условия орошения одним спринклером от 9 до 12 м² площади пола). В нормальном режиме в трубопроводе находится вода под давлением и удерживается спринклером (рисунок 1.13), выходное отверстие которого закрыто специальным замком 1. Этот замок выполнен из легкоплавкого металла. При возникновении загорания и повышении температуры в помещении замок спринклера выбрасывается и вода, имея свободный проход из трубопровода, разбрызгивается. Таким образом, по мере продвижения высокой температуры по помещению открываются спринклеры поочередно и происходит орошение помещения водой. Интенсивность орошения площади помещения одним спринклером составляет 0,1 м/сек·м². Как только при пожаре вскрылся хотя бы один спринклер, контрольно-сигнальная система подает световой или звуковой сигнал о пожаре.

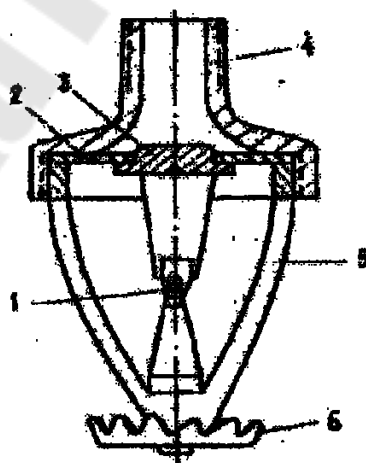


Рисунок 1.13 - Спринклерная головка:

1- легкоплавкий замок; 2- металлическая диафрагма; 3- клапан; 4- обойма с винтовой нарезкой; 5- кольцевая часть с хомутом; 6- розетка для разбрызгивания воды.

Таким образом, спринклерная система совмещает в себе функции системы подачи сигнала и тушения загорания.

При защите неотапливаемых помещений применяют спринклерную установку воздушной системы, в которой трубопроводы заполнены не водой, а сжатым воздухом с использованием вместо водяного контрольно-сигнального клапана, клапана воздушного типа. Вода в такой системе расположена только до контрольно-сигнального клапана, а после него в системе находится сжатый воздух. Следовательно, при вскрытии головок в воздушной системе выходит воздух и только после этого она начинает заполняться водой.

Если в помещении температура воздуха в течении всего года превышает 4°C , то монтируются водяные спринклерные установки; в отапливаемых помещениях, где не гарантируется плюсовая температура, на протяжении четырех месяцев года, применяют воздушные спринклерные установки; в неотапливаемых помещениях, в которых на протяжении более восьми месяцев года поддерживается температура, свыше 4°C , - смешанные спринклерные установки.

Как указывалось выше, в спринклерных установках вскрывается только такое количество головок, которое оказалось в зоне высокой температуры пожара. При этом спринклерные головки обладают сравнительно большой инерционностью – они вскрываются через 2-3 минуты с момента повышения температуры в помещении. В пожароопасных помещениях такая инерционность не всегда приемлема. Кроме того, с целью повышения эффективности действия системы пожаротушения оказывается целесообразным подать воду сразу по всей площади помещения или его части. В таких случаях применяют дренчерные установки.

В дренчерных установках группового действия на трубопровод, который монтируется под перекрытиями, устанавливаются дренчеры, имеющие вид спринклеров, но без замков, с открытыми выходными отверстиями для воды. В нормальных условиях выход воды в трубопроводы закрыт клапаном группового действия.

При возникновении пожара пуск воды осуществляется после срабатывания какого-либо датчика, реагирующего на повышение температуры (спринклер, электрический датчик), либо ручным включением. И вода поступает в трубопроводную сеть, находящуюся под потолком помещения, и имеет свободный выход через оросители дренчеров. И, в отличие от спринклерной системы пожаротушения, дренчерные головки работают все одновременно, независимо от распределения высокой температуры по помещению.

Дренчерные установки используются для тушения пожара в помещениях, где требуется одновременное орошение площади, создание водяных завес, орошение отдельных элементов технологического оборудования.

2.5. ПОЖАРНЫЕ ИЗВЕЩАТЕЛИ

Технические средства обнаружения загораний или извещатели предназначены для получения информации о состоянии контролируемых признаков пожара на охраняемом объекте. Пожарные извещатели делятся на ручные и автоматические.

Ручные извещатели предназначены для передачи информации о пожаре по линии связи на технические средства оповещения с помощью человека, обнаружившего пожар, и должны размещаться на высоте 1,5 м от уровня пола. Ручные извещатели подключают к приемной станции. Сигнал тревоги подается при нажатии кнопки. Человек, подавший сигнал, получает подтверждение о том, что сигнал принят. Для переговоров с дежурным пунктом имеется микрофонная трубка.

Извещатель охранно-пожарный ручной ИПР-ЭСУ представлен на рисунок 1.14. Он используется для ручного включения сигнала о пожаре и работает совместно с системами пожарной и охранно-пожарной сигнализации. Сигнализация о принятии сообщения «Пожар» обеспечивается путем изменения проблескового сигнала с зеленого на красный.

Автоматические пожарные извещатели по виду контролируемого признака пожара подразделяются на тепловые, дымовые, световые, комбинированные, ультразвуковые. При этом они выполняются в следующих модификациях:

- максимальные – срабатывающие при достижении контролируемым параметром (дым, температура, излучение) определенной величины;
- дифференциальные – реагирующие на скорость изменения контролируемого параметра;
- максимально-дифференциальные – реагирующие как на достижение контролируемым параметром заданной величины, так и на скорость его изменения.

Тепловые извещатели. Принцип действия тепловых извещателей заключается в изменении свойств чувствительных элементов при из-

менении температуры. В качестве чувствительных элементов применяют биметаллические пластинки различных геометрических форм, легкоплавкие сплавы, термопары, полупроводниковые и магнитные материалы.

В тепловых извещателях типа ИП-103 (рис. 1.15) биметаллическая пластинка состоит из двух спрессованных слоев металла с разными коэффициентами линейного расширения. При нагревании металл с большим коэффициентом линейного расширения (активный) удлиняется на большую величину, чем слой с меньшим



Рисунок 1.14 - Извещатель охранно-пожарный ручной ИПР-ЭСУ

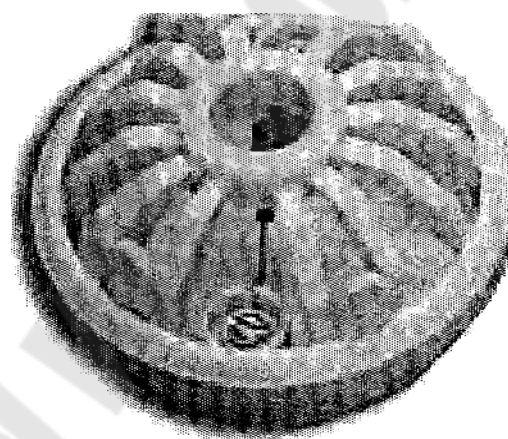


Рисунок 1.15 - Извещатель тепловой максимальный ИП-103-5/1 с индикатором ($t=64...76^{\circ}\text{C}$)

коэффициентом линейного расширения (пассивный слой). В результате пластинка прогибается в сторону пассивного слоя и переключает контакты цепи сигнализации.

Дымовые извещатели. Существует два основных принципа обнаружения дыма: оптико-электронный и радиоизотопный. Характерной особенностью дымов является способность поглощать и рассеивать свет, чем и обусловлена их непрозрачность. Процессы рассеивания и поглощения света определяются физико-химическими показателями дыма и оптическими свойствами света. В дымовых извещателях используется принцип контроля изменения оптических свойств среды и обнаружения дыма двумя методами:

- по ослаблению первичного светового потока за счет уменьшения прозрачности окружающей среды;

- по интенсивности отражающего (рассеянного частицами дыма) светового потока.

Так, в извещателе дымовом фотоэлектрическом типа ИДФ луч света формируется с помощью диафрагмы и экрана таким образом, что фоторезистор не освещается при отсутствии дыма в рабочей камере. При наличии дыма в камере на фоторезистор попадает свет, рассеянный частицами дыма. В результате этого сопротивление фоторезистора уменьшается, срабатывает электрическая схема на подачу сигнала тревоги.

В извещателях пожарных дымовых линейных (рисунок 1.16) используют в качестве чувствительного элемента для обнаружения дыма инфракрасный луч, излучаемый передатчиком и обрабатываемый приемником. Контролируемая дальность достигает 100 м и площадь контроля одного извещателя до 1000 м².

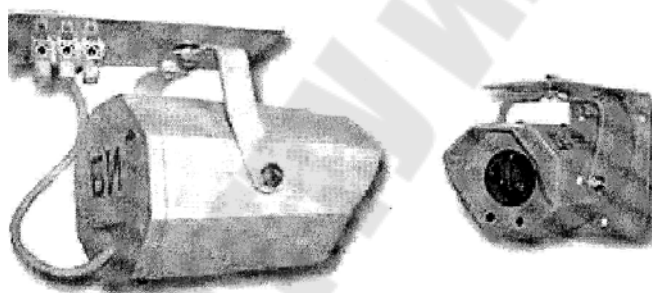


Рисунок 1.16 - Извещатель пожарный дымовой линейный АРТОН-ДЛ

Световые извещатели. Открытое пламя излучает свет в широком диапазоне спектра – от ультрафиолетового до инфракрасного. Световые извещатели регистрируют излучение открытого пламени на фоне посторонних источников света. Чувствительными элементами служат фотоприемники с различными принципами действия и спектральными характеристиками: фоторезисторы – полупроводниковые приборы, регистрирующие излучение в видимой и инфракрасных областях света; счетчики фотонов.

Так, модернизированный автоматический извещатель пламени в качестве чувствительного элемента имеет счетчик фотонов. Извещатель срабатывает при очень малой интенсивности ультрафиолетового излучения, применяется для запуска быстродействующих установок пожаротушения.

Комбинированный излучатель выполняет функции теплового и дымового извещателя. Выполнен он на базе дымового извещателя с добавлением элементов электрической схемы, необходимой для работы теплового извещателя. Как тепловой извещатель он имеет в качестве чувствительного элемента полупроводниковые резисторы.

Ультразвуковой датчик предназначен для обнаружения в закрытых помещениях движущихся объектов (колеблющееся пламя, идущий человек). Работа датчика основана на использовании эффекта Доплера. Ультразвуковые волны частотой порядка 20 кГц излучаются в контролируемое помещение. В этом помещении расположены преобразователи, которые, действуя подобно обычному микрофону, преобразуют ультразвуковые колебания воздуха в электрический сигнал. Если в контролируемом помещении отсутствует колеблющееся пламя, то частота сигнала, поступающая от приемного преобразователя, будет соответствовать излучаемой частоте. При наличии в помещении движущихся объектов отраженные от них ультразвуковые колебания будут иметь частоту, отличную от излучаемой (эффект Доплера). Разность в частотах излучаемого и принимаемого сигналов в виде колебаний электрического тока (5-30 Гц) выделяется электрической схемой электронного блока. Этот сигнал усиливается и вызывает срабатывание поляризованного реле приемной станции.

3. ВЫПОЛНЕНИЕ РАБОТЫ

Изучить имеющиеся в лаборатории средства пожаротушения, принцип их приведения в действие, применяемые огнегасительные вещества и их характеристики.

4. ОФОРМЛЕНИЕ ОТЧЕТА

Отчет должен содержать:

- 4.1. Рисунки и описание средств пожаротушения;
- 4.2. Описание проведения в действие средств пожаротушения;
- 4.3. Описание применяемых огнегасительных веществ и их характеристик.

5. КОНТРОЛЬНЫЕ ВОПРОСЫ

- 5.1. Методы тушения возгораний.
- 5.2. Огнегасящие вещества.
- 5.3. Пеногенераторы, устройство, принцип действия.

- 5.4. Огнетушители углекислотные.
- 5.5. Огнетушители воздушно-пенные.
- 5.6. Аэрозольные огнетушители.
- 5.7. Огнетушители порошковые.
- 5.8. Спринклерные и дренчерные системы.
- 5.9. Пожарные извещатели.

6. ЛИТЕРАТУРА

- 6.1. Лазаренков А.М. охрана труда. Мн. БНТУ, 2004.

ЛАБОРАТОРНАЯ РАБОТА № 2

ОБЩИЕ И ТЕОРЕТИЧЕСКИЕ СВЕДЕНИЯ ОПРЕДЕЛЕНИЕ ТЕМПЕРАТУРЫ ВСПЫШКИ ПАРОВ ОГНЕОПАСНЫХ ЖИДКОСТЕЙ И КАТЕГОРИИ ПОМЕЩЕНИЙ ПО ВЗРЫВОПОЖАРНОЙ И ПОЖАРНОЙ ОПАСНОСТИ

1. ЦЕЛЬ РАБОТЫ

Определить температуру вспышки огнеопасных жидкостей, полученные данные использовать для определения категории помещений и зданий по взрывопожарной и пожарной опасности и для классификации этих жидкостей по разряду опасности; определить основные требования к конструкциям зданий и расположению их на территории предприятия.

Приборы и оборудование: ПВНЭ, ПТВ-1, ЛТВО и ТВО.

2. ОБЩИЕ И ТЕОРЕТИЧЕСКИЕ СВЕДЕНИЯ

Большинство промышленных предприятий отличаются повышенной пожарной опасностью, так как их характеризуют сложность производственных процессов и установок, наличие значительного количества огнеопасных жидкостей, горючих газов, твердых сгораемых материалов, большого количества емкостей и аппаратов, в которых находятся пожароопасные продукты под давлением, разветвленной сети трубопроводов с запорно-пусковой и регулирующей арматурой, большого количества электроустановок.

При оценке пожарной опасности того или иного технологического процесса необходимо знать, какие огнеопасные вещества или смеси используются, получаются или могут образовываться в процессе производства внутри технологических аппаратов, при каких условиях и по каким причинам они могут оказаться вне их. Более высокую категорию пожарной опасности имеют предприятия с наличием веществ, способных образовывать взрывоопасные смеси с воздухом (горючие газы, легковоспламеняющиеся жидкости, пылевидные горючие материалы).

Пожаровзрывоопасность веществ и материалов определяется показателями, выбор которых зависит от агрегатного состояния вещества (материала) и условий его применения.

При определении пожаровзрывоопасности веществ и материалов различают:

газы – вещества, давление насыщенных паров которых при температуре 25°C и давлении 101,3 кПа превышает 101,3 кПа;

жидкости – вещества, давление насыщенных паров которых при температуре 25°C и давлении 101,3 кПа меньше 101,3 кПа. К жидкостям относят также твердые плавящиеся вещества, температура плавления и каплепадения которых меньше 50°C;

твердые вещества и материалы – индивидуальные вещества и их смесевые композиции с температурой плавления или каплепадения больше 50°C, а также вещества, не имеющие температуры плавления (например, древесина, ткани и т.п.);

пыли – диспергированные твердые вещества и материалы с размером частиц менее 850 мкм.

Номенклатура показателей и их применяемость для характеристики пожаровзрывоопасности веществ и материалов приведены в таблице 2.1.

Число показателей, необходимых и достаточных для характеристики пожаровзрывоопасности веществ и материалов в условиях производства, переработки, транспортирования и хранения, определяет разработчик системы обеспечения пожаровзрывобезопасности объекта или разработчик стандарта и технических условий на вещество (материал).

Таблица 2.1- Номенклатура показателей и их применяемость для характеристики пожаровзрывоопасности веществ и материалов

Показатель	Агрегатное состояние веществ и материалов			
	газы	жидкости	твердые	пыли
1	2	3	4	5
Группа горючести	+	+	+	+
Температура вспышки	—	+	—	—
Температура воспламенения		+	+	+
Концентрационные пределы распространения пламени (воспламенения)	+	+	+	+
Температурные пределы распространения пламени (воспламенения)	+	+	—	+

продолжение таблицы 2.1

1	2	3	4	5
Температура тления	—	+	—	—
Условия теплового самовозгорания	—	—	+	+
Минимальная энергия зажигания	—	—	+	+
Кислородный индекс	+	+	—	+
Способность взрываться и гореть при взаимодействии с водой, кислородом воздуха и другими веществами	—	—	+	—
Нормальная скорость распространения пламени	+	+	+	+
Скорость выгорания	+	+	—	—
Индекс распространения пламени	—	—	+	—
Показатель токсичности продуктов горения полимерных материалов	—	—	+	—
Минимальное взрывоопасное содержание кислорода	—	+	—	+
Минимальная флегматизирующая концентрация флегматизатора	+	+	—	+
Максимальное давление взрыва	+	+	—	+
Скорость нарастания давления взрыва	+	+	—	+
Коэффициент дымообразования	+	+	—	—

Примечание. 1. Знак "+" обозначает применяемость, знак "-" - неприменяемость показателя.

2. Кроме указанных в таблице 2.1, допускается использовать другие показатели, более детально характеризующие пожаровзрывоопасность веществ и материалов.

Пожаровзрывоопасность веществ и материалов – совокупность свойств, характеризующих их способность к возникновению и распространению горения. Следствием горения, в зависимости от его скорости и условий протекания, может быть пожар (диффузион-

ное горение) или взрыв (дефлаграционное горение предварительно перемешанной смеси горючего с окислителем).

Предприятия, на которых перерабатываются или используются горючие жидкости, представляют собой большую пожарную опасность. Это объясняется тем, что горючие жидкости легко воспламеняются, интенсивнее горят, образуют взрывоопасные паровоздушные смеси и плохо поддаются тушению водой.

Горение жидкостей происходит только в паровой фазе. Скорость испарения и количество паров жидкости зависят от ее природы и температуры. Количество насыщенных паров над поверхностью жидкости зависит от ее температуры и атмосферного давления. В состоянии насыщения число испаряющихся молекул равно числу конденсирующихся, и концентрация пара остается постоянной. Горение паровоздушных смесей возможно только в определенном диапазоне концентраций, т.е. они характеризуются концентрационными пределами распространения пламени (НКПРП и ВКПРП).

Нижние (верхние) концентрационные пределы распространения пламени – минимальное (максимальное) содержание горючего вещества в однородной смеси с окислительной средой, при котором возможно распространение пламени по смеси на любое расстояние от источника зажигания.

Концентрационные пределы могут быть выражены через температуру (при атмосферном давлении). Значения температуры жидкости, при которых концентрация насыщенных паров в воздухе над жидкостью равна концентрационным пределам распространения пламени, называются температурными пределами распространения пламени (воспламенения) (нижним и верхним соответственно – НТПРП и ВТПРП).

Таким образом, процесс воспламенения и горения жидкостей можно представить следующим образом. Для воспламенения необходимо, чтобы жидкость была нагрета до определенной температуры (не меньше нижнего температурного предела распространения пламени). После воспламенения скорость испарения должна быть достаточной для поддержания постоянного горения. Эти особенности горения жидкостей характеризуются температурами вспышки и воспламенения.

В соответствии с ГОСТ 12.1.044-89, температурой вспышки называется наименьшая температура конденсированного вещества, при которой в условиях специальных испытаний над его поверх-

ностью образуются пары, способные вспыхивать в воздухе от источника зажигания; устойчивое горение при этом не возникает. Температура вспышки соответствует нижнему температурному пределу воспламенения.

Температуру вспышки используют для оценки воспламеняемости жидкости, а также при разработке мероприятий для обеспечения пожаро- и взрывобезопасности ведения технологических процессов.

Температурой воспламенения называется наименьшее значение температуры жидкости, при котором интенсивность испарения ее такова, что после зажигания внешним источником возникает самостоятельное пламенное горение.

В зависимости от численного значения температуры вспышки жидкости подразделяются на легковоспламеняющиеся (ЛВЖ) и горючие (ГЖ).

К легковоспламеняющимся жидкостям относятся жидкости с температурой вспышки не более 61°C в закрытом тигле или 66°C в открытом тигле.

Для ЛВЖ температура воспламенения обычно на $1-5^{\circ}\text{C}$ выше температуры вспышки, а для горючих жидкостей эта разница может достигать $30-35^{\circ}\text{C}$.

В соответствии с ГОСТ 12.1.017-80, в зависимости от температуры вспышки ЛВЖ подразделяются на три разряда.

Особо опасные ЛВЖ – с температурой вспышки от -18°C и ниже в закрытом тигле или от -13°C и ниже в открытом тигле. К особо опасным ЛВЖ относятся ацетон, диэтиловый спирт, изопентан и др.

Постоянно опасные ЛВЖ – это горючие жидкости с температурой вспышки от -18°C до $+23^{\circ}\text{C}$ в закрытом тигле или от -13°C до $+27^{\circ}\text{C}$ в открытом тигле. К ним относятся бензил, толуол, этиловый спирт, этилацетат и др.

Опасные при повышенной температуре ЛВЖ – это горючие жидкости с температурой вспышки от 23°C до 61°C в закрытом тигле. К ним относятся хлорбензол, скипидар, уайт-спирит и др.

Температура вспышки жидкостей, принадлежащих к одному классу (жидкие углеводороды, спирты и др.), закономерно изменяется в гомологическом ряду, повышаясь с увеличением молекулярной массы, температуры кипения и плотности. Температуру вспышки определяют экспериментальным и расчетным путем.

Экспериментально температуру вспышки определяют в приборах закрытого и открытого типа:

– в закрытом тигле на приборе Мартенса-Пенского по методике, изложенной в ГОСТ 12.1.044-89, – для нефтепродуктов;

– в открытом тигле на приборе ТВ ВНИИПО по методике, приведенной в ГОСТ 12.1.044-89, – для химических органических продуктов и на приборе Бренкена по методике, изложенной в том же ГОСТе, – для нефтепродуктов и масел.

Для определения температуры вспышки заданную массу жидкости (вещества) нагревают с заданной скоростью, периодически зажигая выделяющиеся пары и визуальное оценивая результаты зажигания.

Ориентировочно расчет температуры вспышки производится по правилу Орманда и Гровена:

$$T_{всп} = T_{кип} \cdot m \quad (2.1)$$

где $T_{всп}$ – температура вспышки, K ; $T_{кип}$ – температура кипения, K ; m – коэффициент, равный 0,736.

Температура кипения некоторых жидкостей, которые используются в лабораторной работе для определения температуры вспышки, дана в таблице 2.2.

П р и м е р: Рассчитать температуру вспышки керосина. Температура кипения керосина составляет $150^{\circ}C$.

$$(T_{кип} = 273 + 150 = 423 K).$$

$$T_{всп} = 423 \cdot 0,736 = 311 K, \text{ или } T_{всп} = 311 - 273 = 38^{\circ}C.$$

Более точно температуру вспышки $T_{всп}$, K , рассчитывают по следующей формуле:

$$T_{всп} = A/P_{всп} \cdot D_o \cdot \beta, \quad (2.2)$$

где A – константа метода определения (рекомендуется при расчете температуры вспышки в закрытом тигле принимать $A = 3000$; в открытом тигле $A = 3400$); $P_{всп}$ – парциальное давление пара горючего вещества при температуре вспышки, Па; D_o – коэффициент диффузии паров в воздухе при 0°C и 101 кПа ; β – стехиометрический коэффициент, равный числу молей кислорода, приходящихся на 1 моль горючего вещества при его полном сгорании.

Таблица 2.2 - Температура кипения жидкостей

Наименование жидкости	Температура кипения, $^\circ\text{C}$
Скипидар:	
живичный	153-180
экстракционный	150-220
сухоперегонный ретортный очищенный	150-225
Дизельное топливо	270-400
Керосин	150-300
Топливо для реактивных двигателей	150-225
Масла:	
трансформаторное	385-450
веретенное	380-480
автомобильное	390-460
индустриальное	350-390
вазелиновое	400-480
Масло ПН-6	350-500

Температуру вспышки жидкостей в закрытом тигле ($T_{всп}$) в $^\circ\text{C}$, имеющих нижеперечисленные виды связей (таблица 2.3), вычисляют по формуле

$$T_{всп} = \alpha_0 + \alpha_1 \cdot T_{кип} + \sum_{i=2}^n \alpha_j \cdot 1_j, \quad (2.3)$$

где α_0 – размерный коэффициент, равный минус $73,14^\circ\text{C}$; α_1 – безразмерный коэффициент, равный $0,659$; $T_{кип}$ – температура кипения исследуемой жидкости, $^\circ\text{C}$; α_j – эмпирические коэффициенты, приведены в таблице 2.3; 1_j – количество связей вида j в молекуле исследуемой жидкости.

Средняя квадратическая погрешность расчета (δ) по формуле (2.3) составляет 13°C .

Для нижеперечисленных классов веществ температуру вспышки в °С вычисляют по формуле:

$$t_{всп} = \alpha + b \cdot t_{кип}, \quad (2.4)$$

где α , b – эмпирические коэффициенты, приведенные в таблице 2.4 вместе со средними погрешностями расчета δ .

Таблица 2.3 - Эмпирические коэффициенты α_j

Вид связи	j °С	Вид связи	j °С
C - C	-2,03	C - Cl	15,11
C - C	-0,28	C - Br	19,40
C = C	1,72	C - Si	-4,84
C - H	1,105	Si - H	11,00
C - O	2,47	Si - Cl	10,07
C = O	11,66	N - H	5,83
C - N	14,15	O - H	23,90
C \equiv N	12,13	S - H	5,64
C - S	12,09	P - O	3,27
C = S	-11,91	P = O	9,64
C - F	3,33		

Таблица 2.4 - Эмпирические коэффициенты a и b

Класс вещества	Коэффициенты		δ , °С
	a , °С	b	
Алканы	-73,22	0,693	1,5
Спирты	-41,69	0,652	1,4
Алкиланилины	-21,94	0,533	2,0
Карбоновые кислоты	-43,57	0,708	2,2
Алкилфенолы	-38,42	0,623	1,4
Ароматические углеводороды	-67,83	0,665	3,0
Альдегиды	-74,76	0,813	1,5
Бромалканы	-49,56	0,665	2,2
Кетоны	-52,69	0,643	1,9
Хлоралканы	-55,70	0,631	1,7

Проектирование и эксплуатация всех промышленных предприятий (кроме предприятий по изготовлению взрывчатых веществ, имеющих свои особые условия, нормы и правила) регламентируются "Строительными нормами и правилами" (СНиП 2.01.02-85), "Правилами устройства электроустановок" (ПУЭ-86), "Типовыми правилами пожарной безопасности для промышленных предприятий", "Общесоюзными нормами технологического проектирования" (ОНТП 24-86), а также нормами пожарной безопасности РБ "Категорирование помещений, зданий и наружных установок по взрывопожарной и пожарной опасности. НПБ 5-2000".

В соответствии с НПБ 5-2000, помещения и здания подразделяются по взрывопожарной и пожарной опасности на категории А, Б, В1, В2, В3, В4, Г1, Г2 и Д. Указанные категории следует применять для установления нормативных требований по обеспечению взрывопожарной и пожарной безопасности помещений и зданий в отношении планировки и застройки, этажности, площадей, размещения помещений, конструктивных решений, инженерного оборудования.

Категории взрывопожарной и пожарной опасности помещений и зданий определяются для наиболее неблагоприятного в отношении пожара или взрыва периода исходя из вида находящихся в аппаратах и помещениях горючих веществ и материалов, их количества и пожароопасных свойств, особенностей технологических процессов.

Определение пожароопасных свойств веществ и материалов производится на основании результатов испытаний или расчетом по стандартным методикам с учетом параметров состояния (давления, температуры и т.д.).

Определение категорий помещений следует осуществлять путем последовательной проверки принадлежности их к категориям начиная от высшей (А) к низшей (Д). Категории помещений приведены в таблице 2.5.

Таблица 2.5 - Категории помещений по взрывопожарной и пожарной опасности

Категория помещения	Характеристика веществ и материалов, находящихся (обращающихся) в помещении
1	2
А (взрывопожароопасная)	Горючие газы (далее — ГГ), легковоспламеняющиеся жидкости (далее — ЛВЖ) с температурой вспышки не более 28 °С в таком количестве, что могут образовывать взрывоопасные парогазовоздушные смеси, при воспламенении которых развивается расчетное избыточное давление взрыва в помещении,

	превышающее 5 кПа. Вещества и материалы, способные взрываться и гореть при взаимодействии с водой, кислородом воздуха или друг с другом в таком количестве, что расчетное избыточное давление взрыва в помещении превышает 5 кПа
Б (взрывопо- жароопас- ная)	Горючие пыли или волокна, ЛВЖ с температурой вспышки более 28°C, горючие жидкости (далее — ГЖ) в таком количестве, что могут образовывать взрывоопасные пылевоздушные или паровоздушные смеси, при воспламенении которых развивается расчетное избыточное давление взрыва в помещении, превышающее 5 кПа

1	2
В1-В4 (пожаро- опасные)	ГЖ и трудногорючие жидкости, твердые горючие и трудногорючие вещества и материалы (в том числе пыли и волокна), вещества и материалы, способные при взаимодействии с водой, кислородом воздуха или друг с другом только гореть, при условии, что помещения, в которых они имеются в наличии или обращаются, не относятся к категории А или Б
Г1	Процессы, связанные со сжиганием в качестве топлива ГГ и ЛВЖ
Г2	Негорючие вещества и материалы в горячем, раскаленном или расплавленном состоянии, процесс обработки которых сопровождается выделением лучистого тепла, искр и пламени. Процессы, связанные со сжиганием в качестве топлива ГЖ, а также твердых горючих веществ и материалов
Д	Негорючие вещества и материалы в холодном состоянии, горючие вещества и материалы в таком количестве, что удельная пожарная нагрузка на участке их размещения в помещении не превышает 100 МДж/м^2

2. ЭКСПЕРИМЕНТАЛЬНАЯ ЧАСТЬ

2.1. Меры безопасности при выполнении работы

1. Включение установки производить только с разрешения дежурного преподавателя.
2. В моменты испытаний обязательно использовать очки или защитную маску из органического стекла.
3. При проведении испытания не допускается оставлять рабочее место без присмотра.
4. Отработанные продукты сливать после охлаждения в склянку с притертой пробкой и помещать в металлический ящик.
5. По окончании испытания: а) проконтролировать отключение электроэнергии, газа; б) привести рабочее место в порядок.

2.2. Определение температуры вспышки в закрытом тигле Температуру вспышки жидкостей в закрытом тигле можно определять на установках ПВНЭ и ПТВ-1.

2.2.1. Описание установки ПВНЭ

Принципиальная схема установки ПВНЭ для определения температуры вспышки жидкостей в закрытом тигле приведена на рисунке 2.1.

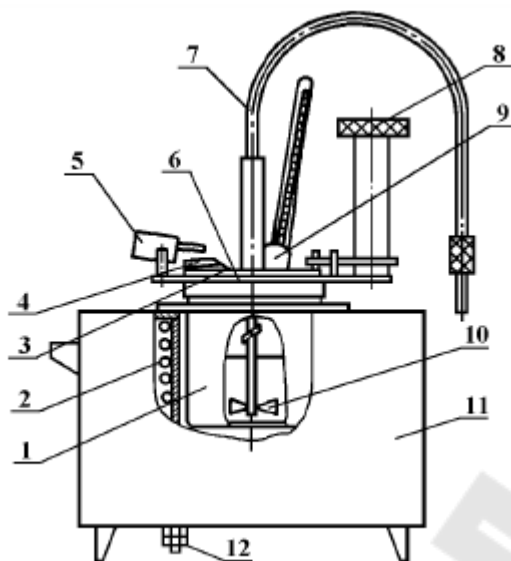


Рисунок 2.1. Прибор ПВНЭ для определения температуры вспышки паров жидкости

Прибор ПВНЭ состоит из нагревательной ванны (11), латунного сосуда (1) для испытуемой жидкости, вставленного в ванну, зажигательного приспособления (5) и автотрансформатора. Нагревательная ванна представляет собой закрытый сосуд, обогреваемый электронагревателем (2). Внутри латунного сосуда имеется мешалка (10) с гибкой передачей (7). Сосуд плотно закрывается крышкой (6), имеющей отверстие для термометра (9). Отверстие для зажигания открывается при помощи пружинного рычага (8), который одновременно поворачивает горелку и направляет ее к середине отверстия в крышке (3), упирая зажигательное приспособление к зубцу (4). Снизу прибора имеется клемма (12) для подключения заземления.

2.2.2. Порядок выполнения работы

1. Рассчитать температуру вспышки испытуемой жидкости по формуле (2.3).
2. Испытуемую жидкость налить в тигель до метки, не допуская смачивания стенок тигля выше указанной метки.
3. Охладить жидкость до температуры, которая не менее чем на 17°C ниже предполагаемой (расчетной) температуры вспышки.
4. Тигель закрыть крышкой, установить в нагревательную ванну и вставить термометр.
5. Зажечь газ в зажигательном приспособлении. Для этого переключить клапан редуктора газового баллона в положение "Включено" (видна красная метка). Поднести пламя спички к соплу за-

пальника газовой горелки и вентилем отрегулировать подачу газа так, чтобы форма пламени была близкой к шару диаметром 3-4 мм.

6. Перемешивание вести, обеспечивая частоту вращения мешалки от 1,5-1 до 2-1 с.

7. Испытания на вспышку проводить: для продуктов с температурой вспышки до 50°C не более чем за 10°C до предполагаемой температуры; свыше 50°C – не более чем за 17°C до предполагаемой температуры вспышки.

Испытания на вспышку проводить при повышении температуры на каждый 1°C для продуктов с твсп до 104°C и на каждые 2°C для продуктов с температурой вспышки выше 104°C.

В момент испытания на вспышку перемешивание прекратить и привести в действие расположенный на крышке механизм (8), который открывает заслонку и опускает пламя. Опустить пламя в паровое пространство за 0,5 с, оставить в самом нижнем положении 1 с и поднять в верхнее положение.

За температуру вспышки каждого определения принимать показания термометра в момент четкого появления первого (синего для нефтепродуктов) пламени над поверхностью продукта внутри прибора. Появившаяся неясная вспышка должна быть подтверждена последующей вспышкой при повышении температуры на 1 или 2°C.

Если при этом вспышка не наблюдается, испытания повторяют. Допускаемые расхождения между параллельными определениями не должны превышать значений, представленных в таблице 2.13.

8. Вычислить температуру вспышки с поправкой на стандартное барометрическое давление 101,3 кПа алгебраическим сложением найденной температуры и поправки, определенной по формуле

$$\Delta = t_{0,72}(101,3 P) - \quad (4.14)$$

где P – фактическое атмосферное давление, кПа.

Таблица 2.13 - Допускаемые расхождения между параллельными определениями

Температура вспышки, °C	Допускаемые расхождения, °C
Для нефтепродуктов	
До 104	2

Свыше 104	6
Для химических органических продуктов	
До 50	2
Свыше 50	3

9. Составить таблицу наблюдений по форме таблицы 2.14

Таблица 2.14 - Таблица наблюдений

Номер опыта	Наименование жидкостей	Показания термометра	Показания барометра	Температура вспышки t_{C}	
				экспериментальная	расчетная

10. На основании полученных результатов определить:

- а) разряд опасности легковоспламеняющейся жидкости, а по заданному преподавателем расчетному избыточному давлению взрыва в помещении – категорию помещения, используя таблицу 2.5;
- б) основные требования к конструкции производственного здания и его расположению на генеральном плане, этажность, степень огнестойкости основных конструктивных элементов здания, допустимую площадь между противопожарными стенами, расстояние от рабочего места до эвакуационного выхода, минимальное расстояние от производственного здания до других объектов.

2.2.3. Описание установки ПТВ-1

Для экспресс-определения температуры вспышки в закрытом тигле применяется прибор ПТВ-1 (рисунок 2.2). Он состоит из блока питания (1) и блока вспышки (8) (оба блока смонтированы в одном корпусе). На передней панели размещены: тумблер основного питания (2), тумблер дополнительного питания (6), тумблер переключения диапазона измеряемых температур (5), переключатель регулирования скорости подъема температуры (3), кнопка включения нагрева спирали воспламенителя (4), измерительный двухшкальный прибор – термометр (7).

Блок вспышки представляет собой цилиндр, в котором размещены нагреватели, датчики и резисторы мостовой схемы питания измерительного прибора. В верхней части блока питания под съемной крышкой со смотровым стеклом установлены тигель (9) и воспламенитель (10).

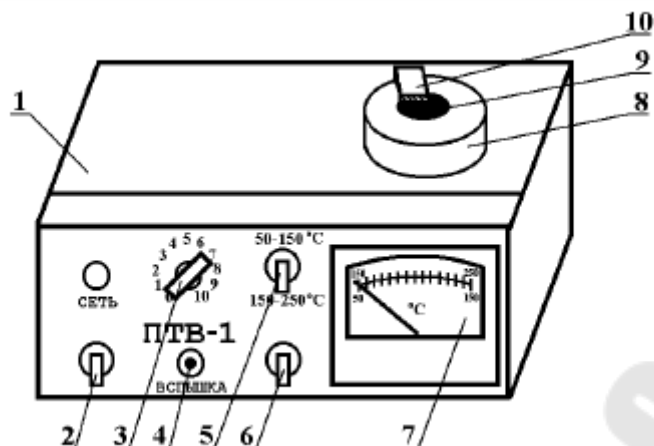


Рисунок 2.2. Прибор ПТВ-1 для определения температуры вспышки

Нагрев пробы производится электрическим нагревателем.

Температура пробы в тигле, при которой происходит воспламенение паров, принимается за температуру вспышки. Воспламенение происходит при контакте паров с раскаленной спиралью воспламенителя.

2.2.4. Порядок выполнения работы

При определении температуры вспышки масел и топлива целесообразно измерения начинать с определения температуры вспышки масел с целью равномерного прогрева блока.

а) Определение температуры вспышки горючих жидкостей (масел)

1. Снять с блока вспышки крышку: вынуть воспламенитель и тигель, проверить крепление спирали воспламенителя и установить его на место. Включить прибор тумблером "Сеть".

2. Кратковременно, в течение 5 с, при нажатой кнопке проверить степень нагрева спирали (спираль должна накаливаться до ярко-красного цвета).

3. Снять воспламенитель, закрыть блок вспышки крышкой.

Поставить тумблер диапазона измерения температур в положение 50-150°C, переключатель скорости подъема температуры – в положение и включить дополнительный нагрев.

4. При достижении температуры 140°C тумблер диапазона измерения температур переключить в положение 150-250°C.

5. Пока идет прогрев установки, заполнить тигель с меткой "М" исследуемым маслом до уровня верхней кромки стержня или кольцевой канавки (в зависимости от конструкции тигля).

6. После нагрева прибора до температуры 150-170°C

переключатель скорости подъема температуры поставить в нулевое положение.

7. Снять с блока крышку, установить тигель с исследуемым маслом, вставить воспламенитель (спираль воспламенителя должна быть ниже края тигля на 0,2-0,4 мм), закрыть блок крышкой.

8. Поставить тумблер скорости подъема температуры в положение 6, включить дополнительный нагрев. Следить за повышением температуры по верхней шкале измерительного прибора.

За 20-30°C до предполагаемой температуры вспышки выключить дополнительный нагрев.

9. Переключатель скорости подъема температуры установить в положение, обеспечивающее скорость нарастания температуры не более 2°C в минуту. За 10-15°C до предполагаемой вспышки кратковременно, в течение 5 с, нажать кнопку вспышки. Включать кнопку через каждые 2°C до появления вспышки, вспышку наблюдать визуально через смотровое стекло крышки блока. Показание измерительного прибора в момент вспышки соответствует температуре вспышки масла.

10. Повторное определение проводить после охлаждения блока на 20-30°C. Расхождение между двумя параллельными определениями не должно превышать 6°C. За температуру вспышки принимается среднее значение двух определений.

б) Определение температуры вспышки топлива

1. Если до определения температуры вспышки топлива испытывались масла, необходимо охладить блок до 50°C. Если испытания масел не проводились, необходимо прогреть установку до 100-120°C, сняв предварительно тигель и воспламенитель. Охладить блок до 50°C.

2. Нагревание установки проводить, установив переключатель скорости подъема температуры в положение 5. Дополнительный нагрев не включать.

3. Пока идет нагревание установки, заполнить тигель с меткой "1" исследуемым топливом до верхней кромки стержня или кольцевой канавки (в зависимости от конструкции тигля).

4. Установить заполненный тигель и воспламенитель в блок. Спираль воспламенителя должна находиться ниже верхнего края тигля на 0,2-0,4 мм. Закрыть блок крышкой.

5. Переключатель скорости подъема температуры установить в положение, обеспечивающее нарастание температуры 2°C в минуту.

6. За 10°C до предполагаемой вспышки кратковременно, в течение 5 с, нажать кнопку воспламенителя. Включение кнопки повторять через каждые 2°C до появления вспышки. Вспышку наблюдать через смотровое стекло крышки блока. В момент появления вспышки зафиксировать температуру по измерительному прибору.

7. Выключить прибор, снять тигель пинцетом и насухо протереть его.

8. Произвести повторные определения, предварительно охладив прибор до 50°C . Расхождение между двумя параллельными определениями не должно превышать 4°C . За температуру вспышки принимается среднее значение двух определений.

Результаты измерений занести в таблицу 2.14.

2.3. Определение температуры вспышки и воспламенения в открытом тигле

2.3.1. Описание установки ЛТВО

Принципиальная схема стандартного прибора ЛТВО открытого типа представлена на рисунке 2.3.

Прибор открытого типа состоит из тигля внутреннего (2), предназначенного для наполнения испытуемым нефтепродуктом; тигля наружного (3) (песчаной бани); штатива (5) с зажимом для термометра и с кольцом для тигля; термометра (1), служащего для замера температуры вспышки и воспламенения; зажигательного приспособления (спиртовки) (4).

2.3.2. Порядок выполнения работы

1. Промыть внутренний тигель бензином, эфиром, просушить его и поставить в песчаную баню с прокаленным песком так, чтобы песок окружал тигель на высоте 12 мм от верхнего края. Слой песка между дном внутреннего тигля и дном песчаной бани должен быть толщиной 5-8 мм.

2. Установить прибор в таком месте, где нет заметного движения воздуха, свет затемнен и хорошо видно воспламенение жидкости.

3. Влить во внутренний тигель испытуемую жидкость в таком количестве, чтобы уровень ее не доходил до края тигля на 12 мм для жидкостей с температурой вспышки до 210°C и на 18 мм – для жидкостей с более высокой температурой вспышки. Правильный налив жидкости в тигель проверяют шаблоном.

При наливании не допускается разбрызгивание жидкости и смачивание стенок внутреннего тигля выше уровня жидкости.

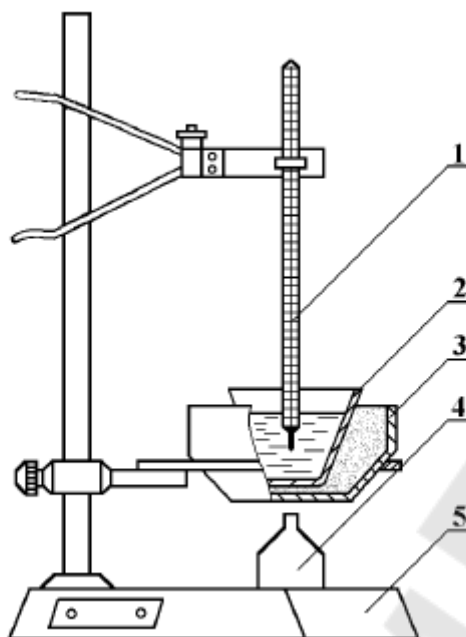


Рисунок 2.3. Прибор для определения температуры вспышки и воспламенения ЛТВО

4. Установить термометр в строго вертикальном положении так, чтобы ртутный шарик находился в центре налитого объема жидкости.

5. Песчаную баню нагревать пламенем спиртовки так, чтобы температура испытуемой жидкости поднималась со скоростью 4°C в минуту.

6. За 10°C до ожидаемой температуры вспышки провести пламенем зажигательного приспособления по краю тигля на расстоянии 10-14 мм параллельно поверхности испытуемой жидкости в течение 2-3 с.

7. По мере подъема температуры жидкости испытания повторять через каждые 2°C . За температуру вспышки принимают температуру, показываемую термометром при появлении первого сиреневого пламени над частью или над всей поверхностью испытуемой жидкости.

Результаты испытаний проверить не менее 2 раз.

8. Составить таблицу наблюдений по форме таблица 2.15.

Таблица 2.15 - Результаты наблюдений

Номер опыта	Наименование жидкости	Показания термометра, $^{\circ}\text{C}$	Результаты испытаний

Расхождения между двумя параллельными определениями температуры вспышки не должны превышать величин, приведенных в таблицу 2.16.

Таблица 2.16 - Допускаемые расхождения в значениях температуры вспышки

Температура вспышки, °С	Допускаемые расхождения, °С
До 150	4
Выше 150	6

На этом же приборе можно определить и температуру воспламенения жидкости. Для этого после определения температуры вспышки образец нагревают в том же режиме. Испытание же воспламенения жидкости проводить через каждые 2°С повышения температуры.

За температуру воспламенения принимают температуру испытания, при которой образующиеся над поверхностью жидкости пары воспламеняются от пламени зажигательного приспособления и продолжают гореть не менее 5 с после его удаления.

2.3.3. ОПИСАНИЕ УСТАНОВКИ ТВО

Прибор ТВО для определения температуры вспышки и воспламенения в открытом тигле состоит из основания 1, на котором смонтированы блок управления 2 и термоблок 16 (рисунок 2.4).

На лицевой стороне панели блока управления установлены сигнальные лампы "Сеть", "Нагрев", ручки регулирования подачи газа, тумблер включения и выключения нагрева. Лампа "Сеть" загорается при включении тумблера в верхнее положение. Скорость нагрева исследуемой жидкости в тигле регулируется ручкой регулировки нагрева 3. Ручки "Газ", "Фитиль", "Запальник" служат соответственно для открытия (при повороте против часовой стрелки) или закрытия (при повороте по часовой стрелке) газа и регулировки величины пламени газового устройства и величины пламени запальников.

В верхней части блока управления установлена рукоятка поворота 4, которая позволяет подводить газовое устройство 5 к тиглю 11.

В корпус термоблока 16 вмонтирован отражатель 15 и нагревательный элемент 14, на который устанавливаются нагревательная пластина 13, асбестовая прокладка 12 и тигель 11.

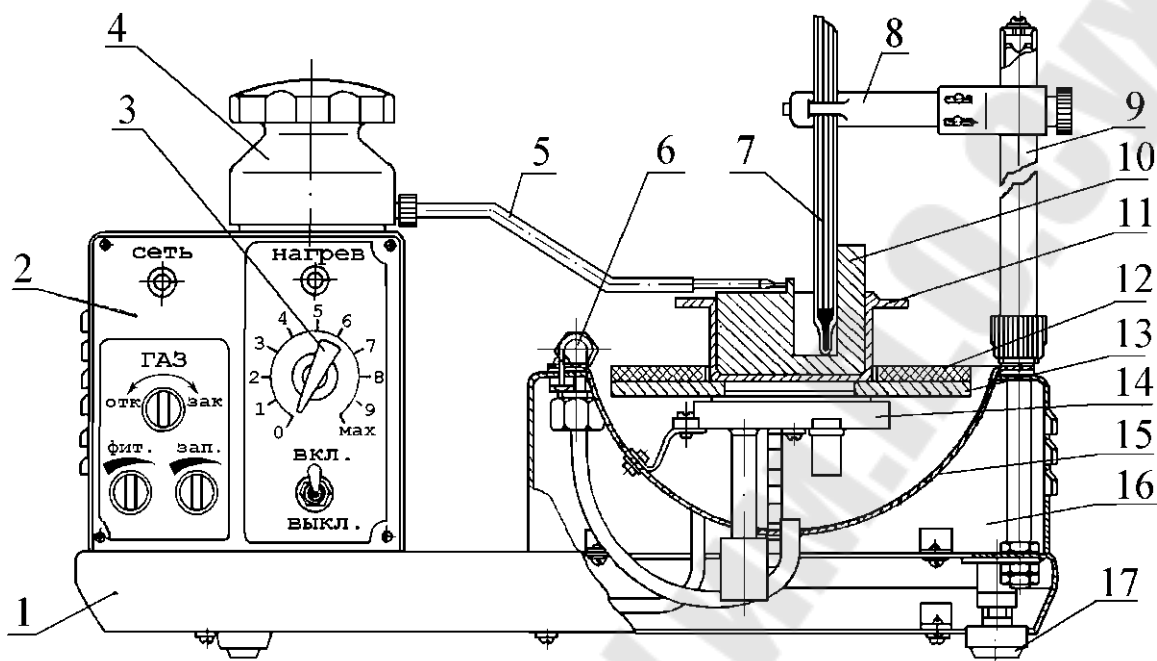


Рисунок 2.4. Прибор ТВО для определения температуры вспышки воспламенения в открытом тигле

К стойке 9 зажимом 8 крепится термометр 7. Шаблон 10 служит для установки уровня термометра в тигле и положения газового устройства. Штуцер 6 служит для подвода воздуха к тиглю для ускорения его охлаждения. Горизонтальность установки прибора проверяется по зеркалу жидкости в тигле и регулируется ножками 17.

2.3.4. ПОРЯДОК ВЫПОЛНЕНИЯ РАБОТЫ

1. После предварительного расчета температуры вспышки для исследуемой жидкости определить скорость нагрева тигля в соответствии с международным стандартом ИСО 2592-73. Для этого необходимо использовать график зависимости ориентировочного положения ручки регулятора нагрева от предполагаемой температуры вспышки (рисунок 2.5).

2. Ознакомиться с устройством прибора ТВО.

3. Проверить наличие заземления прибора и герметичность газового штуцера.

4. Залить исследуемую жидкость в тигель 11 до риски и установить его на нагревательную пластину 13. Подвижную часть стойки 9 с термометром 7 вернуть в рабочее положение.

5. Проверить горизонтальность уровня исследуемой жидкости по риску внутри тигля. При необходимости отрегулировать его с помощью ножек 17.

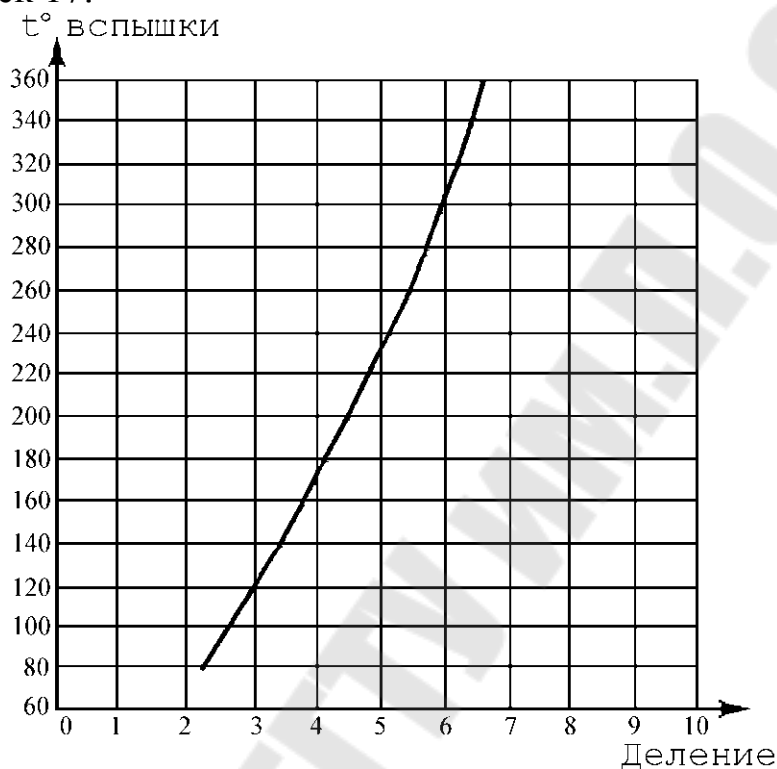


Рисунок 2.5. График ориентировочного положения ручки регулятора нагрева в зависимости от предполагаемой температуры вспышки продукта при нормальном напряжении сети

1. Подключить прибор к электросети. Тумблер поставить в положение "Вкл.". Ручку 3 регулировки нагрева поставить в положение 1-9 в соответствии с графиком (рисунок 4.5) или по заданию преподавателя.

2. Повернуть ручки газовых вентиляей " Газ", " Фитиль" и " Запальник" до упора по часовой стрелке в положение " Закрыт".

3. Поднести открытое пламя к запальникам. Отрегулировать величину пламени запальников на длину 6-8 мм поворотом ручки " Запальник" против часовой стрелки. Рукояткой поворота 4 подвести сопло зажигательного устройства к любому запальнику. Повернуть ручку "Фитиль" против часовой стрелки. Отрегулировать пламя фитиля так, чтобы оно по форме было близко к шарикку диаметром 3-4 мм.

4. По мере нагрева исследуемой жидкости, через каждые 5-10 ° С, проводить пламя фитиля над тиглем. При появлении вспышки отвести пламя фитиля от тигля и тумблером отключить нагрев.

5. Охладить тигель путем обдува термоблока воздухом от воздуходувки через штуцер 6 до температуры на 20 ° С ниже расчетной температуры вспышки и произвести повторное определение. Расхождение между двумя повторными определениями не должно превышать 4-6 ° С в соответствии с таблицей 2.16. За температуру вспышки принимается среднее значение двух определений. Результаты измерений занести в таблицей 2.14.

3. КОНТРОЛЬНЫЕ ВОПРОСЫ

1. Дайте определение агрегатного состояния веществ и материалов (газы, жидкости, пыли, твердые вещества) с точки зрения их пожаровзрывоопасности.
2. Приведите основные пожаровзрывоопасные показатели вещества.
3. Что такое пожаровзрывобезопасность веществ и материалов?
4. Опишите механизм горения жидкостей.
5. Что такое нижние и верхние концентрационные и температурные пределы распространения пламени?
6. Дайте определение температуры вспышки и воспламенения.
7. Как подразделяются жидкости в зависимости от температуры вспышки?
8. Как можно рассчитать температуру вспышки жидкости?
9. Как производится категорирование помещений по взрывопожарной и пожарной опасности?
10. Дайте определение категорий помещений по взрывопожарной и пожарной опасности.
11. Какие допущения принимаются при расчете и обосновании категории помещения по взрывопожарной и пожарной опасности?
12. Как определить расчетное избыточное давление взрыва горючих газов и паров жидкости?
13. Как произвести обоснование категорий помещения В1-В4 по удельной пожарной нагрузке?

Лепшая Наталья Агафоновна

**ПОЖАРНАЯ БЕЗОПАСНОСТЬ
В ОРГАНИЗАЦИЯХ
МАШИНОСТРОИТЕЛЬНОГО КОМПЛЕКСА**

**Практикум
по выполнению лабораторных работ
для слушателей специальности переподготовки
1-59 01 01 «Охрана труда в машиностроении
и приборостроении» заочной формы обучения**

Подписано к размещению в электронную библиотеку
ГГТУ им. П. О. Сухого в качестве электронного
учебно-методического документа 02.11.18.

Рег. № 27Е.

<http://www.gstu.by>