

## **АППАРАТНО-ПРОГРАММНАЯ РЕАЛИЗАЦИЯ МОДЕЛИ УНИВЕРСАЛЬНОГО ТРЕХКООРДИНАТНОГО СТАНКА С ЧИСЛОВЫМ ПРОГРАММНЫМ УПРАВЛЕНИЕМ**

**Е. В. Воинов, М. А. Бышик**

*Учреждение образования «Гомельский государственный технический  
университет имени П. О. Сухого», Республика Беларусь*

Научный руководитель В. А. Савельев

Устройства с числовым программным управлением (ЧПУ) находят широкое применение в промышленности (фрезерные и токарные станки), медицине (3D-печать суставов, костей, протезов, органов), строительстве (3D-печать домов), архитектуре. Ввиду такого многообразия применений и режимов работы устройств с ЧПУ в процессе подготовки специалистов с высшим образованием наиболее удобным средством практического изучения принципов построения и особенностей управления служит физическое моделирование.

В связи с этим актуальным является создание физической модели универсального трехкоординатного станка с ЧПУ, которая позволит:

- исследовать и разрабатывать новые алгоритмы управления устройствами с ЧПУ;
- углубить знания в различных средах разработки для создания систем с ЧПУ;
- наглядно демонстрировать технологические перемещения при моделировании на станке с ЧПУ.

В процессе создания физической модели станка необходимо решить следующие задачи:

- 1) разработать кинематическую часть модели;
- 2) разработать схему управления шаговыми электродвигателями;
- 3) разработать программное обеспечение для микроконтроллера, обеспечивающее работу модели.

В ходе решения поставленных задач разработана функциональная схема модели трехкоординатного станка, которая представлена на рис. 1.

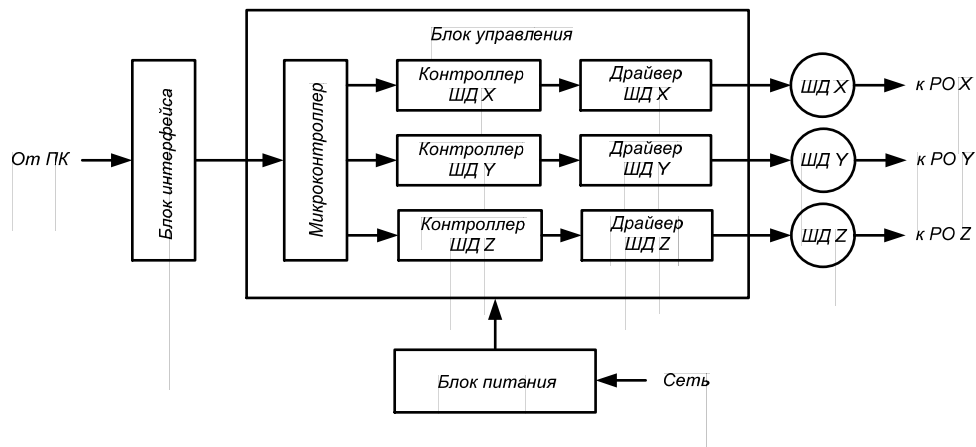


Рис. 1. Функциональная схема модели

Блок интерфейса служит для связи блока управления с персональным компьютером (ПК). С помощью блока управления можно осуществлять запись управляющей программы в микроконтроллер блока управления. После чтения программы микроконтроллер формирует сигналы, которые поступают на контроллеры шаговых двигателей (ШД) по каждой из координат. Контроллеры ШД задают режим работы ШД и подают сигналы управления на драйверы ШД соответствующих координат. Последние, в свою очередь, управляют ШД по каждой из координат и приводят в движение рабочие органы (РО).

Объединяя в себе двигатель и позиционирующее устройство без обратной связи, ШД является идеальным в станках с ЧПУ.

Разместив три привода от DVD в различных плоскостях, получим компактную модель станка (рис. 2), которая позволяет осуществлять движение в трех координатах – X, Y, Z.

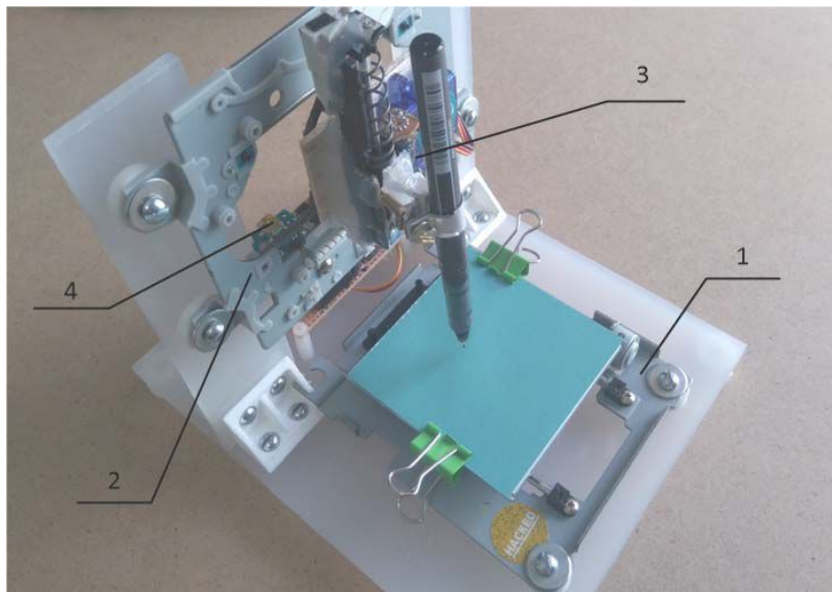


Рис. 2. Физическая модель устройства с ЧПУ:  
1 – привод координаты X; 2 – привод координаты Y;  
3 – привод координаты Z; 4 – блок управления

В процессе решения задачи разработки схемы блока управления использовано решение, которое позволило легко управлять шаговыми двигателями, а именно: комбинация драйвера ШД L293E и контроллера ШД L297. Использование микросхемы контроллера ШД снижает нагрузку на микроконтроллер за счет того, что последний формирует только сигналы синхронизации, направления вращения и режима работы ШД. Распределением же импульсов по фазам ШД занимается контроллер ШД.

В блоке управления может быть использован любой 8-битный микроконтроллер, например, микроконтроллер Atmega168. К достоинствам микроконтроллеров семейства Mega фирмы Atmel можно отнести быстрдействие и производительность, легкодоступность и невысокую цену, доступность программного обеспечения и средств поддержки разработки.

Современные устройства с ЧПУ управляются при помощи языка программирования G-code, поэтому управляющая программа ориентирована на данный язык. В качестве среды разработки используется программная среда «AVR Studio».

Траектория перемещения в программе задается значениями координат отдельно взятых точек (опорные координаты). А сам характер движения между опорными точками определяется видом интерполяции, которая заключается в аппроксимации какой-либо сложной траектории движения другой, более простой.

Простейшим интерполятором является линейный. Принципиально сколь угодно сложную кривую можно аппроксимировать с помощью отрезков прямых. В современных устройствах ЧПУ широко используется метод оценочной функции (МОФ), при котором микроконтроллером моделируется алгебраическое уравнение воспроизводимой кривой. Оценочная функция  $i$ -й точки траектории  $F_i$ :

$$F_i = y_i \Delta x - x_i \Delta y. \quad [1]$$

Алгоритм оценочной функции основан на анализе с определенной частотой знака оценочной функции. В зависимости от этого знака выдается сигнал приращения по одной из координат.

В процессе разработки управляющей программы выполнялось моделирование работы станка в системе автоматизированного проектирования (САПР) Proteus Design Suite (рис. 3).

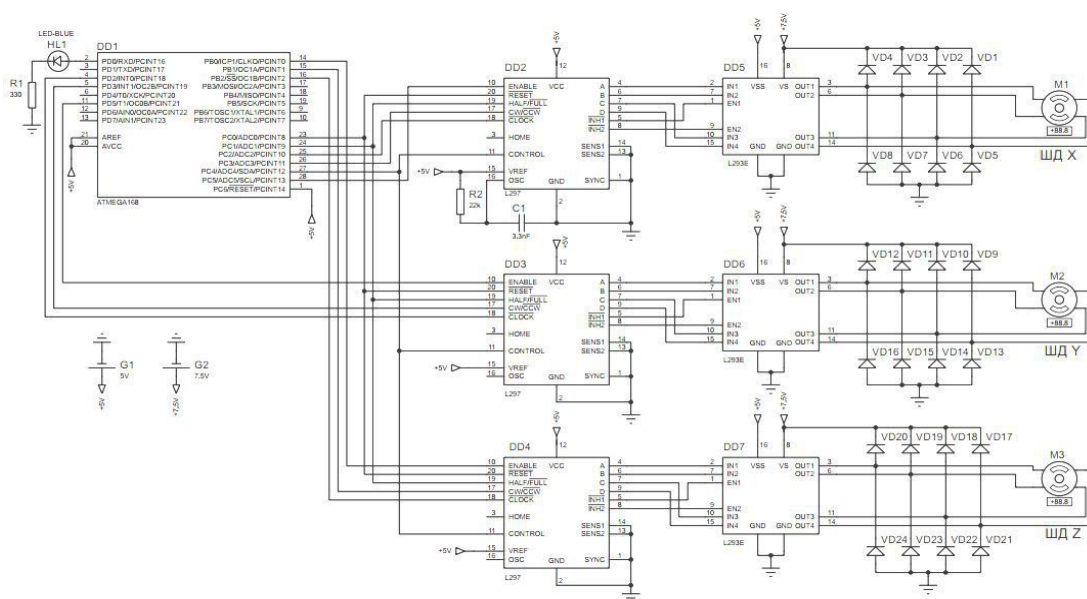


Рис. 3. Схема модели в САПР Proteus

#### **Секция IV. Радиотехника, автоматика, телекоммуникации, связь 341**

---

Устройство обладает следующими характеристиками: рабочая зона X/Y : 40/35 мм; напряжение питания – для блока управления 5 В, для ШД 7,5 В; потребляемый ток – для блока управления 0,5 А, для ШД 1,2 А.

Разработанная модель позволяет осуществлять движение рабочего органа по заданной траектории в соответствии с круговой и линейной интерполяцией по методу оценочной функции, что дает возможность проводить учебно-исследовательские занятия в процессе подготовки технических специалистов, компетентных в области работы с устройствами ЧПУ. В перспективах развития модели расширение системы команд программы, а также улучшение текущих и реализация других алгоритмов интерполяции.

#### **Л и т е р а т у р а**

1. Гжиров, Р. И. Программирование обработки на станках ЧПУ : справочник / Р. И. Гжиров, П. П. Серебеницкий. – Л. : Машиностроение, 1990. – 588 с.