

## ИНДУКЦИОННЫЙ КОТЕЛ ДЛЯ НАГРЕВА ВОДЫ

В. Н. Котов

*Учреждение образования «Гомельский государственный технический университет имени П. О. Сухого», Республика Беларусь*

Научный руководитель А. О. Добродей

Объектом исследования является индукционный котел. Индукционный котел – это электронагревательное устройство, предназначенное для нагрева теплоносителя в системах теплоснабжения. Индукционный котел используется в автономных отопительных системах и системах горячего водоснабжения. Его конкуренты – это ТЭНовые котлы, которые регулярно совершенствуются, однако все равно неидеальны по критерию надежности. Поэтому инженеры работают над созданием систем электронагрева нового поколения, одним из которых является индукционный способ.

Актуальность создания серийного производства экономичной системы обогрева и получения горячей воды возрастает в связи с износом центральной системы теплоснабжения, а также в связи с увеличением строительства новых микрорайонов, удаленных от теплоэлектростанций. Пока на этом рынке, несмотря на наличие в продаже многочисленных обогревателей, так и нет по-настоящему экономичной и относительно дешевой системы теплоснабжения помещений.

Исторически так сложилось, что индукционные нагреватели получили наиболее широкое распространение в машиностроении и металлургии. В этих сферах индукционный нагрев используется для закалки металлов, плавления, сварки и т. д. Однако в данном случае применяются индукторы, работающие на высоких и сверхвысоких частотах электрического тока (от 1000 Гц до 1000 кГц), соответственно, для их работы требуются специальные устройства – преобразователи тока.

В задачах, связанных с отоплением, такие частоты не нужны, поскольку нет необходимости разогревать металл до сотен градусов по Цельсию. Температура теплоносителя в системе отопления редко когда превышает 90 °С. Поэтому для применения в качестве отопительных приборов используются индукционные водонагреватели, работающие на промышленной частоте тока, которая составляет 50 Гц. Такая разновидность индукционных нагревателей и называется индукционными котлами.

Индукционный котел (нагреватель) (рис. 1) состоит из первичной обмотки, которая представляет собой катушку индуктивности, надетую на ферромагнитный сердечник, и вторичной обмотки, которая и является нагреваемым теплообменником.

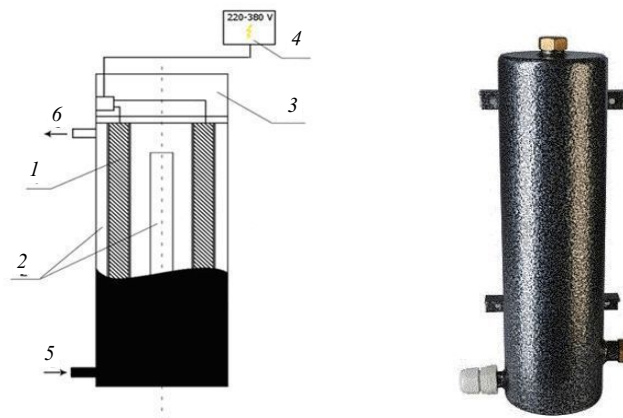
После подключения индукционного котла к электросети с промышленной частотой 50 Гц в первичном контуре вследствие движения тока по проводам катушки возникает электромагнитное поле. Теплообменник, который находится под воздействием этого магнитного поля, разогревается. Его нагрев происходит за счет того, что электромагнитное поле возбуждает в металле вихревые токи, называемые также токами Фуко или просто индукционными токами.

Такой способ нагрева можно назвать косвенным, так как в отличие от ТЭНов или электродов в таком нагревателе нет непосредственного контакта токопроводящих частей и нагреваемой среды. Это причина того, что индукционный котел является самым безопасным среди всех типов электронагревателей по степени защиты от поражения электрическим током.

Индукционные технологии позволяют получить следующие технические характеристики, многие из которых являются уникальными:

- образование накипи практически сведено к нулю;
- котлы являются одними из наиболее экономичных;

- в процессе эксплуатации стабильно сохраняется КПД (на уровне 99 %);
- частота тока, используемая в работе котлов данного типа, имеет высокий коэффициент мощности, что является одним из основных преимуществ (это позволяет снизить эксплуатационные затраты примерно на 30 %);
- такие электрические нагреватели имеют высокую степень пожарной и электрической безопасности;
- полностью отсутствуют высоконагруженные детали, устройства, движущиеся элементы;
- используемые для обогрева зданий котлы данного типа имеют продолжительный срок службы (более 30 лет);
- они могут быть беспрепятственно соединены с другими системами отопления;
- работают индукционные нагреватели практически бесшумно;
- для установки котла данного типа не требуется специальное помещение;
- не имеют деталей и устройств, подверженных технологическому износу;
- индукционный нагрев допускает использование в качестве теплоносителей самых разных жидкостей – антифриз, масло, вода, причем эти жидкости перед применением не требуют предварительной подготовки;
- в периоды межсезонья и в течение отопительного сезона индукционные котлы не требуют проведения специальных профилактических работ;
- являются полностью автономными;
- для установки и обслуживания котлов такого типа не требуются специалисты высокой квалификации;
- котлы, в которых применяется индукционный нагрев, могут быть с высокой эффективностью использованы в различных отраслях производства.



*Рис. 1.* Изображения индукционного котла:  
 1 – катушка; 2 – теплообменник; 3 – клеммная коробка;  
 4 – шкаф управления; 5 – входной патрубок; 6 – выходной патрубок

Такие котлы для отопления дома на сегодняшний день бывают двух видов: SAV и ВИН. Каждый из них имеет свои особенности.

SAV. На индуктор в таких агрегатах поступает электричество с частотой в 50 Гц. Вторичной обмоткой выступает замкнутая труба, внутри которой находится теплоноситель. Последняя также является теплообменником, в котором и осуществляется обогрев жидкости для системы отопления. Процесс индукции позволяет быстро повысить температуру лабиринта труб, что значительно увеличивает производительность агрегата. Такие устройства подключают к сетям 220 и 380 В – все зависит от мощности.

Котел такого вида в 2,5 кВт способен выделять энергии на 2100 ккал/ч, что дает возможность комфортно отапливать помещение площадью до 30 м<sup>2</sup>.

ВИН. Электроды ВИН или вихревые индукционные отличаются от предшественников тем, что поступающий на первичную обмотку ток сначала проходит преобразователь. Этот процесс позволяет сделать его высокочастотным. За счет такого механизма удастся добиться повышения общего напряжения электромагнитного поля, а это, в свою очередь, позволяет усилить возникающие вихревые токи.

Корпус и внутренняя часть агрегата создаются специально из ферромагнитного сплава. В результате определенных процессов возникает сильный нагрев. В связи с этим теплообменником в котле выступает не только конструкция из труб, но и отдельные компоненты корпуса.

Подобные агрегаты с мощностью в 3 кВт выделяют до 2500 ккал/ч. Это позволяет отапливать помещения, площадь которых доходит до 40 м<sup>2</sup>. Чаще всего такие установки продаются в комплекте с автоматикой, кранами и насосом.

Как видно, котлы, работа которых основана на таком явлении, как электромагнитная индукция, обладают всеми преимуществами других электрических установок. Кроме того, они также имеют и дополнительные. Если правильно подключить и настроить систему, она сможет сэкономить до 30 % энергоносителя по сравнению с теми же ТЭНовыми.