

УДК 621

УСТАНОВКА ДЛЯ РАСПИЛИВАНИЯ МОНОКРИСТАЛЛОВ АЛМАЗА ПРИ СООБЩЕНИИ ЗАГОТОВКЕ ПЕРИОДИЧЕСКОГО ЦИРКУЛЯЦИОННОГО ДВИЖЕНИЯ

М. Г. КИСЕЛЕВ, А. В. ДРОЗДОВ, Д. А. ЯМНАЯ

*Белорусский национальный технический университет,
г. Минск*

Операция механического распиливания монокристаллов алмаза предназначена для разделения их на части (полуфабрикаты) с целью рационального использования дорогостоящего сырья при производстве из них бриллиантов и других изделий. Выполняется она на специальном станке модели ШП-2, состоящем из десяти одинаковых распиловочных секций с индивидуальными приводами (электродвигателями) вращательного движения инструментов – распиловочных дисков [1].

На рис. 1 представлена принципиальная схема распиловочной секции.

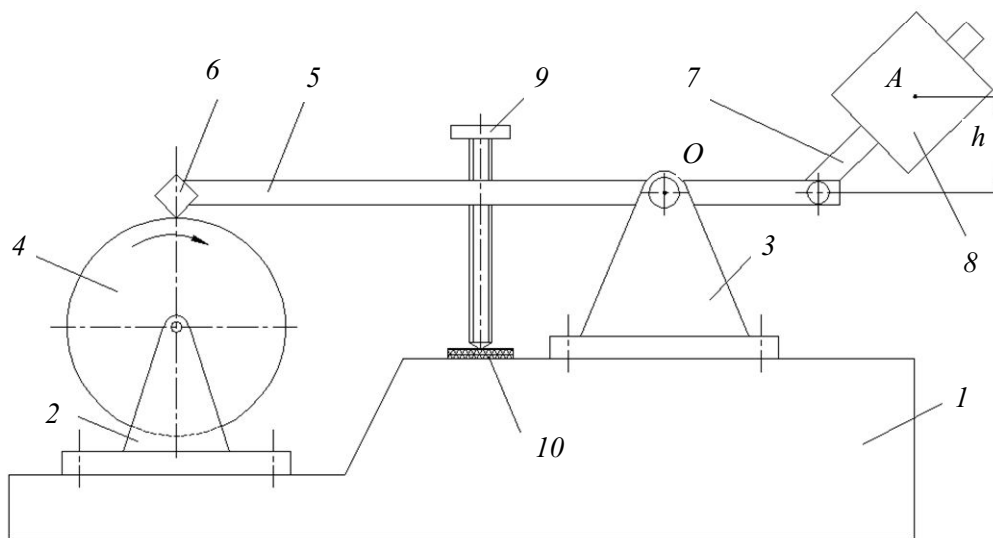


Рис. 1. Принципиальная схема распиловочной секции станка модели ШП-2

Она состоит из массивной чугунной плиты 1, на которой закреплены две пары стоек 2 и 3. В паре стоек 2 устанавливается шпиндель с закрепленным на нем распиловочным диском 4. Вращение шпинделю передается от вала асинхронного электродвигателя с помощью плоскоременной передачи.

В паре стоек 3 смонтирован узел опоры рычага 5 (стрелы), обеспечивающий его качение с минимальным трением. На одном конце стрелы в специальном приспособлении закреплен обрабатываемый кристалл алмаза 6, а на другом – смонтирован узел противовеса, включающий поворотный рычаг 7, на котором установлен груз 8.

Статическое усилие прижатия алмазной заготовки к торцевой поверхности распиловочного диска обеспечивается путем придания стреле неуравновешенного состояния за счет соответствующего изменения положения груза на поворотном рычаге. При

этом следует подчеркнуть то обстоятельство, что в данном (рабочем) положении стрелы центр тяжести узла противовеса (точка *A*) расположен выше оси ее качания. Это специально сделано с той целью, чтобы стрелу можно было быстро и легко перевести из рабочего в нерабочее (исходное) положение. Для этого достаточно переместить рабочий конец стрелы вверх до тех пор, пока центр тяжести узла противовеса не окажется ниже точки ее качания. В результате стрела примет фиксированное положение, при котором ее рабочий конец поднимется вверх, обеспечивая тем самым свободный доступ к узлу крепления алмазной заготовки.

При распиливании кристалла алмаза стрела в рабочем положении поддерживается с помощью регулировочного винта *9*, который опирается на резиновую прокладку *10*, благодаря чему достигается плавное изменение усилия прижатия заготовки к торцевой поверхности распиловочного диска. В ходе выполнения операции, по мере увеличения глубины пропила, винт периодически поворачивается, чем обеспечивается врезная подача в процессе распиливания алмазной заготовки.

Как показали результаты предшествующих исследований [2], [3], эффективным способом повышения производительности и качества распиливания монокристаллов алмаза является сообщение заготовке вынужденных колебаний, направленных перпендикулярно торцевой (режущей) поверхности распиловочного диска.

Наиболее приемлемым вариантом возбуждения таких колебаний с точки зрения его практической реализации оказался вариант, основанный на использовании микродвигателя постоянного тока ДПМ-25-Н1-03 с закрепленной на его валу неуравновешенной массой (центробежный вибратор). Он устанавливается на верхней поверхности стрелы между осью ее качания и регулировочным винтом (рис. 2).

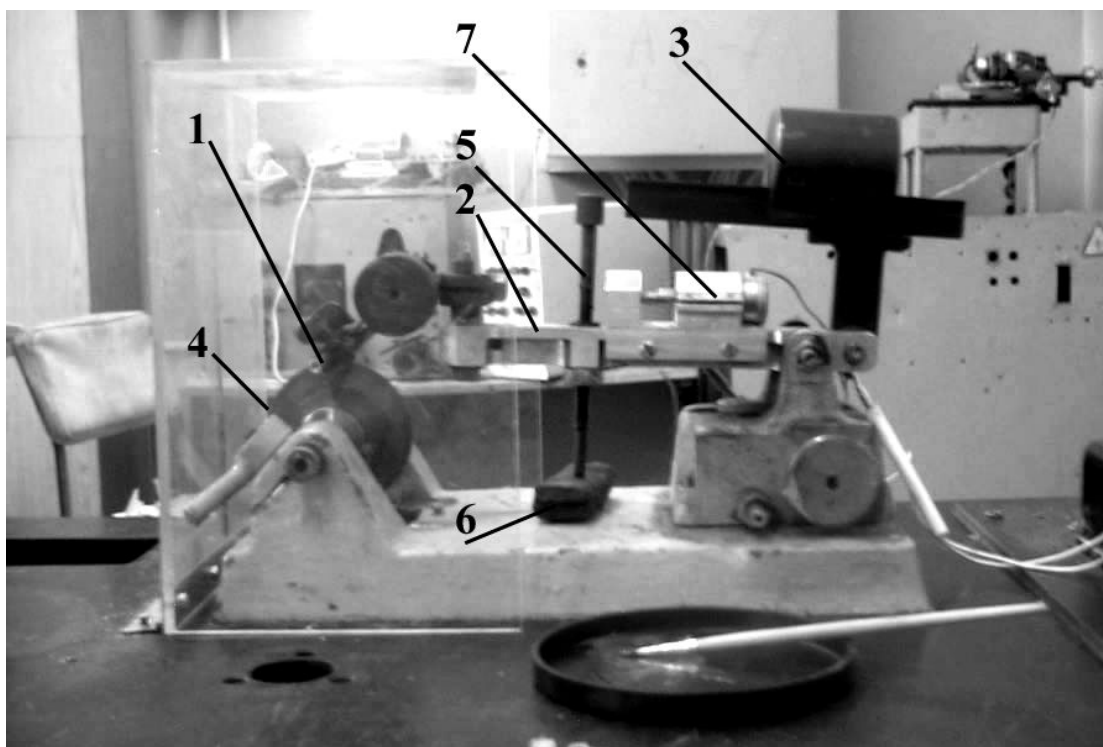


Рис. 2. Общий вид экспериментальной распиловочной секции с центробежным вибратором: 1 – обрабатываемая заготовка; 2 – стрела; 3 – противовес; 4 – распиловочный диск; 5 – регулировочный винт; 6 – упругая прокладка; 7 – вибратор

При вращении неуравновешенной массы действует возмущающая сила, вызывающая колебательное смещение рабочего конца стрелы с закрепленной заготовкой

в направлении, перпендикулярном режущей кромке распиловочного диска. По сравнению с традиционным распиливанием это позволяет повысить производительность выполнения операции до 15 % [4].

Вместе с тем применение микродвигателя с неуравновешенной массой выявило ряд существенных недостатков, присущих данному типу вибратора. В частности, для получения приемлемых для интенсификации процесса распиливания значений амплитуды колебаний заготовки необходимо использовать резонансный или кратный ему режим работы вибратора, что требует постоянного управления частотой вращения вала электродвигателя. Кроме того, отсутствует возможность изменения направления колебательных смещений заготовки относительно режущей кромки инструмента, что ограничивает область управляющего воздействия колебаний на протекание процесса распиливания монокристаллов алмаза.

Для устранения указанных недостатков авторами предложена модернизированная конструкция распиловочной секции, которая позволяет обеспечить периодическое циркуляционное движение заготовки в процессе ее распиливания. Как известно [5], такое движение может быть реализовано в результате сложения двух одномерных гармонических камплонарных (т. е. совершающихся в одной плоскости) колебаний с равными или находящимися в рациональном отношении частотами. Очевидно, эти колебания должны совершаться заготовкой в плоскости, совпадающей с плоскостью распиливания кристалла алмаза, т. е. с плоскостью распиловочного диска. Для того чтобы эти колебания имели равную или кратную частоту, их возбуждение следует осуществлять от одного вибропривода. На рис. 3 представлена принципиальная схема модернизированной распиловочной секции, которая позволяет выполнить указанные выше требования и обеспечить периодическое циркуляционное движение заготовки.

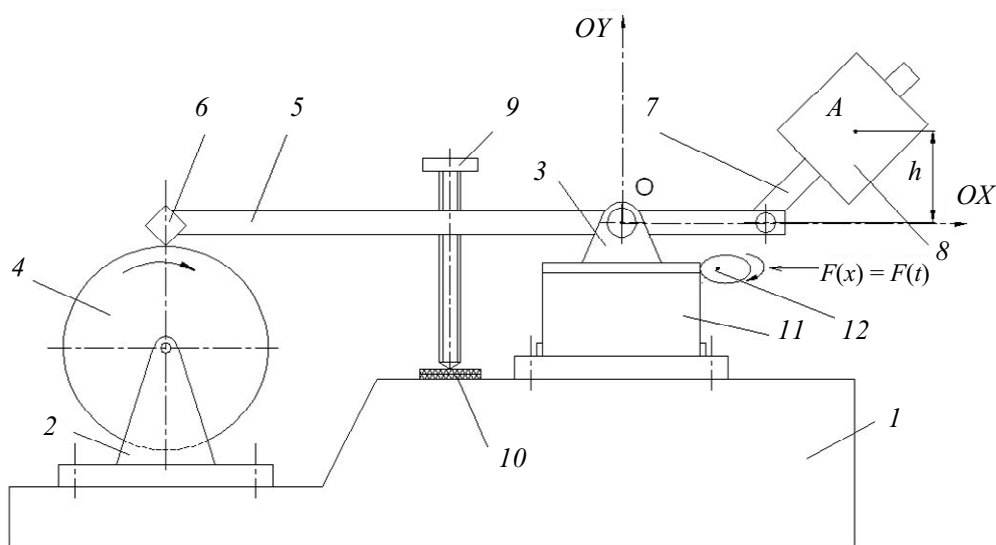


Рис. 3. Принципиальная схема распиловочной секции, обеспечивающей периодическое циркуляционное движение заготовки

Принципиальное отличие данной конструкции распиловочной секции от традиционной (рис. 1) состоит в том, что узел качания стрелы (пара стоек 3) установлен на плоских пружинах 11, образующих параллелограммный подвес, допускающий перемещение оси качания стрелы (точка O) вдоль оси OX . Для сообщения этому узлу вынужденных колебаний применен механический (эксцентриковый) вибратор 12 с приводом от электродвигателя постоянного тока (на рис. 3 он не показан).

Качественно проанализируем особенности поведения данной механической системы с точки зрения обеспечения периодического циркуляционного движения заготовки. Для этого примем, что частота синусоидальных колебаний ω_b , сообщаемых оси качания стрелы виброприводом, либо меньше значения частоты собственных колебаний механической системы ω_0 ($\omega_b < \omega_0$), либо больше ($\omega_b > \omega_0$), т. е. резонансные явления отсутствуют. При этом в первом случае вынужденные колебания узла подвеса стрелы совершаются в фазе с вынуждающей силой, а во втором – в противофазе. Амплитуда колебаний A_b , сообщаемых виброприводом, не превышает линейного участка характеристики параллелограмного подвеса, т. е. вибросмещение оси качания стрелы происходит только в направлении оси OX .

Тогда точка на поверхности заготовки будет совершать колебательное движение вдоль оси OX по закону

$$X = X_0 \sin(\omega_b t - \varphi_1), \quad (1)$$

где X_0 – амплитуда колебательных смещений вдоль оси X ; t – время; φ_1 – начальная фаза колебаний.

Возникающие в процессе колебаний узла качания стрелы виброускорения обуславливают действие на элементы механической системы инерционных сил, направленных как вдоль, так и параллельно оси OX . Инерционные силы, действующие вдоль оси OX , оказывают влияние только на величину амплитуды колебаний заготовки X_0 и их начальную фазу φ_1 .

Как уже отмечалось выше, конструктивной особенностью распиловочной секции является то, что в рабочем положении стрелы центр тяжести узла противовеса (точка A) расположен выше ее оси качания на величину h . Поэтому действующие на этот элемент системы инерционные силы направлены параллельно оси OX и создают относительно оси качания стрелы переменный вращающий момент, вызывающий колебательные смещения заготовки по дуге окружности радиусом l_1 . Так как величина этих смещений значительно меньше l_1 , то оправданно принять, что заготовка совершает прямолинейное колебательное движение вдоль оси OY по закону

$$Y = Y_0 \sin(\omega_b t - \varphi_2), \quad (2)$$

где Y_0 – амплитуда колебательных смещений вдоль оси Y ; φ_2 – начальная фаза этих колебаний.

Таким образом, при сообщении узлу качания стрелы вынужденных гармонических колебаний, направленных вдоль оси OX , заготовка будет совершать два перпендикулярных синхронных колебания (1 и 2) с разностью начальных фаз $\Psi = \varphi_2 - \varphi_1$. В результате их сложения она будет совершать периодическое циркуляционное движение, при котором траектории точки, принадлежащие заготовке, будут соответствовать фигурам Лиссажу. Вид этих фигур будет определяться соотношением амплитуд колебательных смещений заготовки в направлении оси OX и OY (X_0/Y_0), а также разностью начальных фаз этих колебаний $\Psi = \varphi_2 - \varphi_1$.

Для подтверждения отмеченных положений была проведена серия экспериментальных исследований, цель которых заключалась в определении фактической траектории движения заготовки при сообщении узлу качания стрелы колебаний, направленных вдоль оси OX . Выполнялись эксперименты на модернизированной распиловочной секции с использованием механического эксцентрикового вибропривода, посредством которого узлу качания стрелы сообщались колебания с постоян-

ной частотой 6,6 Гц и амплитудой 6 мм. С помощью цифровой фотокамеры *SONY* модели *DCR-SR85*, работающей в режиме киносъемки, с последующей разбивкой отснятого материала на 25 кадров в секунду с помощью программного обеспечения *VirtualDub 1.8.8*, фиксировалось изменение во времени координат положения точки на торцевой поверхности оправки, в которой была закреплена заготовка из корунда. В ходе выполнения экспериментов изменялось положение центра тяжести узла противовеса относительно оси качания стрелы (величина h), а также усилие прижатия заготовки к торцевой поверхности распиловочного диска.

Были проведены 2 серии экспериментов: в первой определялась траектория движения заготовки при отсутствии процесса ее распиливания, т. е. стрела поддерживалась в рабочем положении только за счет регулировочного винта, во второй фиксировалась траектория движения заготовки непосредственно в процессе ее распиливания. В ходе выполнения этих исследований изменялось положение центра тяжести узла противовеса относительно оси качания стрелы (величина h), а соответственно и усилие, действующее на регулировочный винт, поддерживающий стрелу в рабочем положении. На рис. 4 представлены примеры траекторий движения точки, принадлежащей заготовке, полученные в ходе проведения первой серии экспериментов.

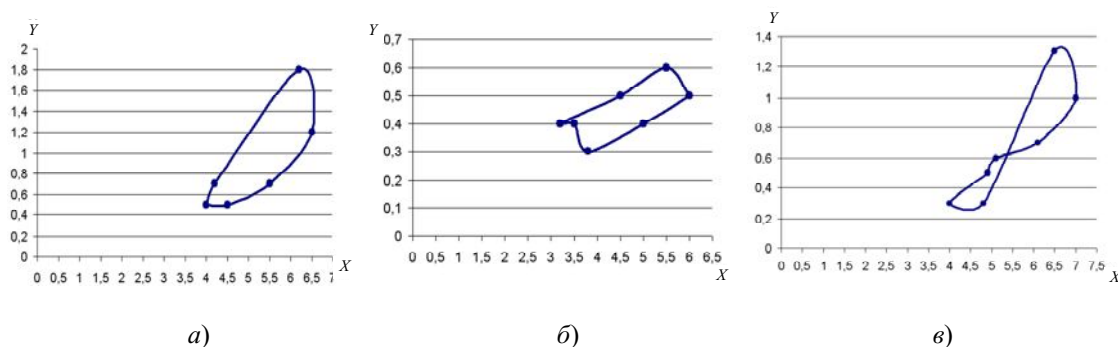


Рис. 4. Примеры траекторий движения точки, принадлежащей заготовке, полученные при различном значении параметра h :
 $a - h = 46$ мм; $b - h = 88$ мм; $v - h = 43$ мм

Из них видно, что в результате сообщения узлу качания стрелы вынужденных колебаний точка, принадлежащая заготовке, перемещается в плоскости распиливания по замкнутой траектории, т. е. совершает периодическое циркуляционное движение. При этом на вид образующихся фигур Лиссажу существенным образом влияет значение параметра h (наладочный размер распиловочной секции). Так, при $h = 46$ мм траектория точки имеет фигуру, близкую к эллипсу (рис. 4, *a*), при $h = 88$ мм она имеет форму прямоугольника (рис. 4, *b*), а при $h = 43$ мм траектория точки приобретает вид восьмиобразной кривой (рис. 4, *v*).

Как известно [5], вид получаемой фигуры Лиссажу зависит от параметров колебаний, совершаемых точкой в двух лежащих в одной плоскости перпендикулярных колебаний. В частности, фигуре, представленной на рис. 4, *a*, соответствует сложение двух синхронных колебаний (1) и (2) при различном значении их начальных фаз $\Psi = \varphi_2 - \varphi_1$.

Если складываются колебания с неравными частотами:

$$X = X_0 \sin(n\omega_b t - \varphi_n); \tag{3}$$

$$Y = Y_0 \sin(m\omega_b t - \varphi_m), \tag{4}$$

то, в отличие от случая синхронных колебаний, разность начальных фаз $\varphi_m - \varphi_n$ зависит от выбора начала отсчета времени. Поэтому в этих случаях пользуются приведенной разностью фаз $\Psi_{пр}$, которая не зависит от начала отсчета:

$$\Psi_{пр} = \varphi_m - \frac{m}{n} \varphi_n. \quad (5)$$

В этом случае вид фигур Лиссажу зависит от того, находятся ли частоты колебаний m и n в рациональном или иррациональном отношении, а также от значения приведенной разности фаз. Если отношение $\frac{m}{n}$ иррационально, то движение точки является практически периодическим, а ее траектория целиком заполняет прямоугольник со сторонами $2x_0$ и $2y_0$ (рис. 4, б).

В том случае когда отношение $\frac{m}{n}$ рационально, вид фигур Лиссажу определяется значением приведенной разности фаз. В частности, при $\Psi_{пр} = \frac{\pi}{2}$ и отношении $\frac{m}{n} = \frac{1}{2}$ траектория точки имеет вид восьмиобразной кривой (рис. 4, в).

Аналогичные по форме траектории движения точки, принадлежащей заготовке, были получены в ходе проведения второй серии экспериментов, т. е. непосредственно в процессе ее распиливания. От приведенных на рис. 4 их отличает только несколько большее значение амплитуд колебательных движений относительно осей OX и OY . Объясняется это действием в колебательной системе сил реакции со стороны вращающегося диска при его виброударном взаимодействии с обрабатываемой поверхностью заготовки. Таким образом, как показали результаты исследований, предложенная конструкция распиловочной секции в процессе обработки позволяет обеспечивать периодическое циркуляционное движение заготовки, что может быть эффективно использовано для интенсификации процесса распиливания монокристаллов алмаза и повышения качества поверхности площадок распиленных полуфабрикатов.

Заключение

1. На основе анализа особенностей технологической схемы распиливания монокристаллов алмаза (центр тяжести узла противовеса в рабочем положении стрелы расположен выше оси ее качания) показана принципиальная возможность за счет сообщения оси качания стрелы вынужденных колебаний, направленных вдоль горизонтальной оси, обеспечить периодическое циркуляционное движение обрабатываемой заготовке.

2. Проведена модернизация конструкции промышленной распиловочной секции, заключающаяся в том, что узел качания стрелы установлен на упругом параллелограмном подвесе, оснащенный электромеханическим вибратором. Что позволило обеспечить колебание узла подвеса стрелы вдоль горизонтальной оси.

3. С помощью цифровой фотокамеры, работающей в режиме кино съемки (с последующей разбивкой фильма на 25 кадров в секунду), экспериментально определены траектории движения точки, принадлежащей заготовке, при сообщении узлу качания стрелы вынужденных синусоидальных колебаний частотой 6,6 Гц и амплитудой 6 мм при различных положениях центра тяжести узла противовеса относительно оси качания стрелы.

4. Установлено, что в результате сообщения узлу качания стрелы вынужденных колебаний точка, принадлежащая заготовке, перемещается в плоскости распиливания по замкнутой траектории с образованием фигур Лиссажу, т. е. совершает периодическое циркуляционное движение, что подтверждает достоверность принятых положений, касающихся механизма обеспечения такого движения заготовки.

5. Показано, что за счет изменения параметров колебательной системы, в частности положения центра тяжести узла противовеса относительно оси качания стрелы, а также условий ее возбуждения можно целенаправленно влиять на вид получаемых фигур Лиссажу, что может быть эффективно использовано с целью интенсификации процесса распиливания монокристаллов алмаза и повышения качества поверхности площадок распиленных полуфабрикатов.

Литература

1. Епифанов, В. И. Технология обработки алмазов в бриллианты : учеб. для сред. ПТУ / В. И. Епифанов, А. Я. Песина, Л. В. Заков. – 4-е изд., перераб. и доп. – М. : Высш. шк., 1987. – 335 с. : ил.
2. Киселев, М. Г. Повышение режущей способности распиловочных дисков путем применения виброударного режима обработки / М. Г. Киселев, А. В. Дроздов, А. С. Словеснов // Порошковая металлургия, композиционные материалы, защитные покрытия, сварка : материалы докл. 6 междунар. науч.-техн. конф. – Минск, 2004. – С. 301–303.
3. Киселев, М. Г. Влияние режимов виброударного распиливания сверхтвердых материалов на режущую способность и износостойкость шаржированных алмазами распиловочных дисков / М. Г. Киселев, А. В. Дроздов / Порошковая металлургия : Респ. межвед. сб. науч. тр. – Минск, 2008. – Вып. 31. – С. 151–155.
4. Дроздов, А. В. Повышение производительности и качества распиливания сверхтвердых кристаллов путем сообщения заготовке вынужденных колебаний : автореф. дис. ... канд. техн. наук / А. В. Дроздов. – Минск, 2005. – 21 с.
5. Быховский, Н. Н. Основы теории вибрационной техники / Н. Н. Быховский. – М. : Машиностроение, 1968. – 362 с.

Получено 20.01.2011 г.