

**Министерство образования Республики Беларусь**

**Учреждение образования  
«Гомельский государственный технический  
университет имени П. О. Сухого»**

**Кафедра «Промышленная теплоэнергетика и экология»**

**Н. А. Вальченко**

## **НАГНЕТАТЕЛИ И ТЕПЛОВЫЕ ДВИГАТЕЛИ**

**ЛАБОРАТОРНЫЙ ПРАКТИКУМ  
по одноименному курсу для студентов  
специальностей 1-43 01 05  
«Промышленная теплоэнергетика»  
и 1-43 01 07 «Техническая эксплуатация  
энергооборудования организаций»  
дневной и заочной форм обучения**

**Гомель 2011**

УДК 621.1.002.56:53.08(075.8)  
ББК 31.32я73  
В16

*Рекомендовано научно-методическим советом  
энергетического факультета ГГТУ им. П. О. Сухого  
(протокол № 4 от 28.12.2010 г.)*

Рецензент: канд. техн. наук, доц. каф. «Электроснабжение»  
ГГТУ им. П. О. Сухого *Т. В. Алферова*

**Вальченко, Н. А.**  
В16 Нагнетатели и тепловые двигатели : лаборатор. практикум по одноим. курсу для студентов специальностей 1-43 01 05 «Промышленная теплоэнергетика» и 1-43 01 07 «Техническая эксплуатация энергооборудования организаций» днев. и заоч. форм обучения / Н. А. Вальченко. – Гомель : ГГТУ им. П. О. Сухого, 2011. – 37 с. – Систем. требования: РС не ниже Intel Celeron 300 МГц ; 32 Mb RAM ; свободное место на HDD 16 Mb ; Windows 98 и выше ; Adobe Acrobat Reader. – Режим доступа: <http://lib.gstu.local>. – Загл. с титул. экрана.

Рассмотрены устройство, режимы и принципы работы основного тягодутьевого, насосного и прочего оборудования, используемого в современной энергетике.

Для студентов специальностей 1-43 01 05 «Промышленная теплоэнергетика» и 1-43 01 07 «Техническая эксплуатация энергооборудования организаций» дневной и заочной форм обучения.

УДК 621.1.002.56:53.08(075.8)  
ББК 31.32я73

© Учреждение образования «Гомельский  
государственный технический университет  
имени П. О. Сухого», 2011

## Лабораторная работа №1

### СНЯТИЕ ХАРАКТЕРИСТИК ЦЕНТРОБЕЖНОГО ВЕНТИЛЯТОРА

Цель работы: изучение центробежного вентилятора на различных режимах и построение его характеристик:  $H = f(Q)$ ;  $N = f(Q)$ ;  $\eta = f(Q)$ .

#### Теоретическая часть

Характеристиками центробежной машины называют графически изображённые следующие зависимости:

$$\begin{aligned} H &= f(Q) \\ N &= f(Q), \quad (1.1) \\ \eta &= f(Q) \end{aligned}$$

Если эти зависимости даны при  $n = const$ , то они являются характеристиками при постоянной частоте вращения; если же они даны при  $n = var$ , то их называют характеристиками при переменной частоте вращения.

Наиболее важной характеристикой является зависимость между напором и подачей (или давлением и подачей).

Воспользовавшись уравнением Эйлера:

$$H_{T\infty} = \frac{U_2 \cdot C_{2U} - U_1 \cdot C_{1U}}{g}, \quad (1.2)$$

и условием, что закручивание потока осуществляется самим рабочим колесом центробежной машины, или что то же самое  $\alpha = 90^\circ$ , получим:

$$H_{T\infty} = \frac{U_2 \cdot C_{2U}}{g}, \quad (1.3)$$

На рис.1 показаны параллелограммы скоростей на входе и выходе центробежной машины.

Кроме того, согласно уравнению неразрывности для выходного сечения рабочего колеса расход определяется:

$$Q = \pi \cdot D_2 \cdot b_2 \cdot C_2 \cdot r, \quad (1.4)$$

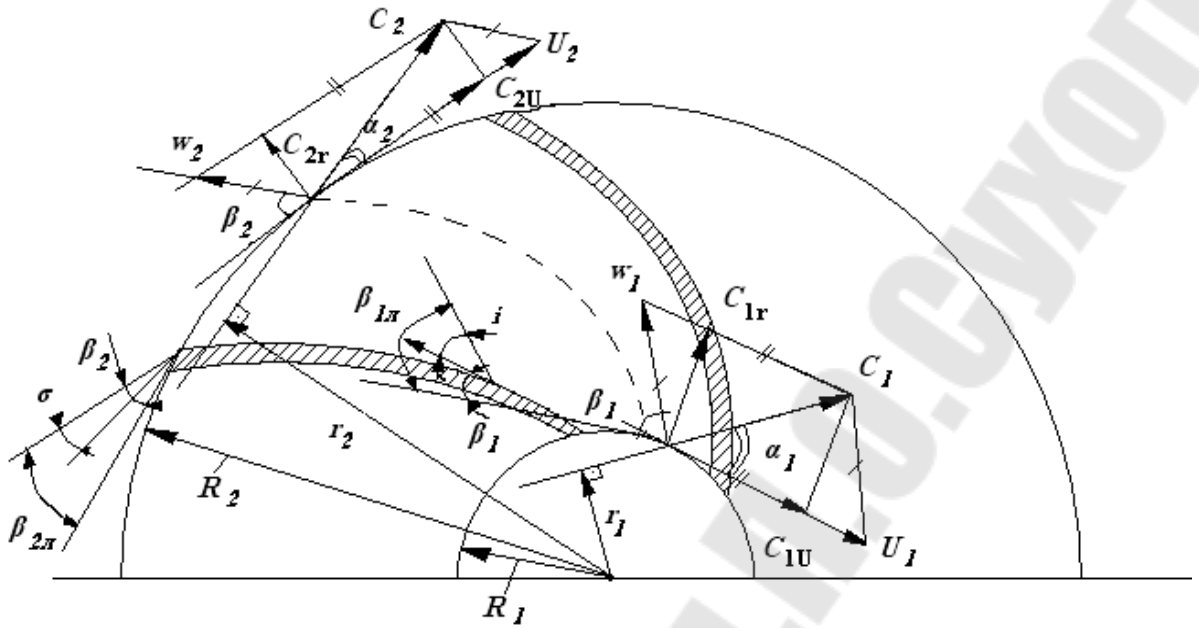


Рис. 1. Параллелограмм скоростей центробежной машины

Из плана скоростей следует, что:

$$C_{2U} = U_2 - C_2 \cdot \operatorname{ctg} \beta_2, \quad (1.5)$$

Радиальная составляющая абсолютной скорости потока на выходе из (1.4) будет:

$$C_{2r} = \frac{Q}{\pi \cdot D_2 \cdot b_2}, \quad (1.6)$$

где  $D_2$  – внешний диаметр рабочего колеса, м;

$b_2$  – ширина лопасти рабочего колеса на выходе, м.

Из (1.5) и (1.6) следует, что

$$C_{2U} = U_2 - \frac{\operatorname{ctg} \beta_2}{\pi \cdot D_2 \cdot b_2} \cdot Q, \quad (1.7)$$

Подставив (1.7) в уравнение Эйлера, получим:

$$H_{T\infty} = \left( U_2 - \frac{\operatorname{ctg} \beta_2}{\pi \cdot D_2 \cdot b_2} \cdot Q \right) \cdot \frac{U_2}{g}, \quad (1.8)$$

Выразив окружную скорость  $U_2$  через диаметр рабочего колеса и частоту вращения его вала, получим теоретический напор центробежной машины в виде:

$$H_{T\infty} = \frac{(\pi \cdot D_2 \cdot n)^2}{3600g} - \frac{n \cdot \operatorname{ctg} \beta_2}{60 \cdot b_2 \cdot g} \cdot Q, \quad (1.9)$$

Для центробежной машины с заданными геометрическими размерами при  $n = const$

$$\frac{(\pi \cdot D_2 \cdot n)^2}{3600g} = c = const; \quad \frac{n \cdot ctg\beta_2}{60 \cdot b_2 \cdot g} = E = const, \quad (1.10)$$

следовательно  $H_{T\infty} = c - E \cdot Q$ .

Это уравнение прямой линии и её положение в координатах  $Q - H$  при заданных  $n$ ,  $D_2$  и  $b_2$  зависят от угла  $\beta_2$ . Теоретические характеристики центробежных машин при различных углах  $\beta_2$  представлены на рис.2.

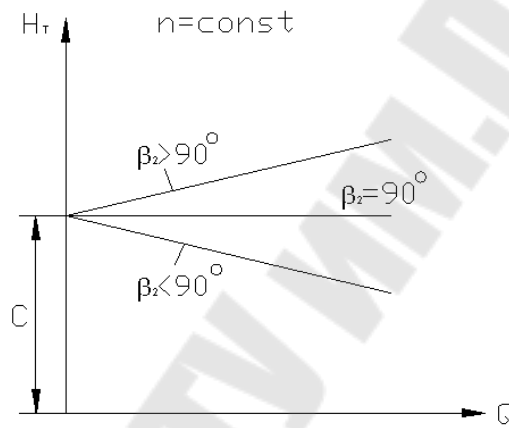


Рис.2. Теоретические характеристики центробежных машин при различных углах  $\beta_2$

Из рис.2. видно, что при заданной подаче теоретический напор тем выше, чем больше рабочая лопасть отогнута вперёд.

Действительный напор отличается от теоретического, выражаемого уравнением Эйлера, на величину потерь напора в проточной части машины. В результате этого характеристика действительного напора располагается ниже характеристики теоретического напора.

В зависимости от угла  $\beta_2$  и конструктивной особенности проточной части центробежной машины действительная характеристика может иметь две основные типичные формы, представленные на рис.3 и рис.4.

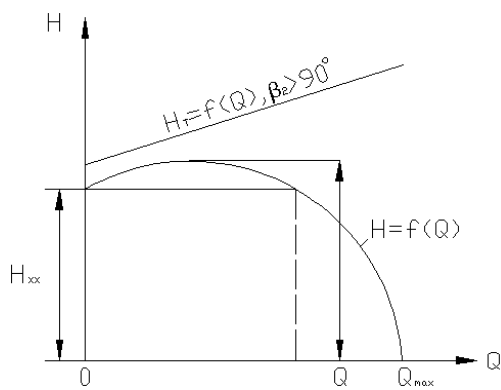


Рис.3.

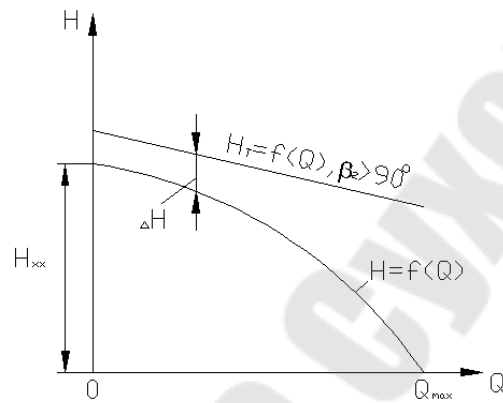


Рис.4.

### Действительные характеристики центробежной машины

Характеристика представленная на рис.3, обычно получается при  $\beta_2 > 40^\circ$  и её особенностью является наличие максимума и, следовательно, неоднозначность зависимости  $H = f(Q)$  для данной машины в пределах напоров от  $H_{X.X.}$  до  $H_{\text{макс.}}$ . Машины с характеристикой такого типа могут работать неустойчиво, самопроизвольно изменяя расход. Поэтому такой тип характеристики нежелателен.

Другая форма характеристики, представленная на рис.4 свойственна центробежным машинам с  $\beta_2 < 40^\circ$ . Зависимость  $H = f(Q)$  однозначна и работа машины может быть устойчива при любых режимах.

Действительная характеристика мощности машины может быть получена из теоретической характеристики путём вычитания потерь (при данных подачах) из значений теоретической мощности. теоретическая мощность при  $Q = 0$  также равна нулю. Действительная мощность при  $Q = 0$  (при закрытой задвижке) равна мощности холостого хода  $H_{X.X.}$ , затрачиваемой на покрытие потерь в этом режиме (рис.5).

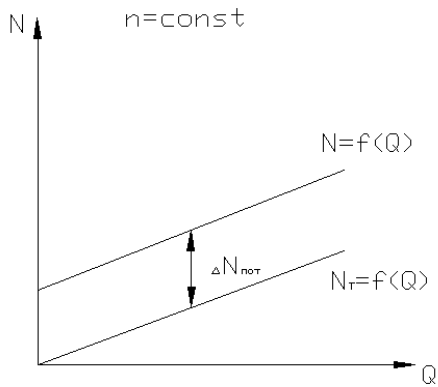


Рис.5. Зависимость  $N = f(Q)$

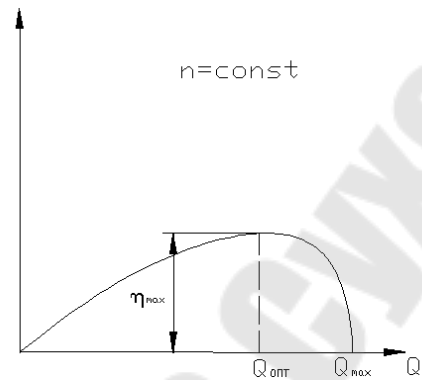


Рис.6. Зависимость  $\eta = f(Q)$

По характеристикам действительного напора и действительной мощности определяется КПД центробежной машины.

$$\eta = \frac{M \cdot g \cdot H}{1000 \cdot N} = \frac{\rho \cdot g \cdot Q \cdot H}{1000 \cdot N}, \quad (1.11)$$

Очевидно, что КПД равен нулю при  $Q = 0$  или  $H = 0$ , т.к. при всех режимах работы машины  $H \neq 0$ .

В пределах между  $Q = 0$  и  $Q = Q_{\max}$  (рис.6) КПД машины достигает максимального значения.

Режим машины, при котором её КПД достигает максимальной величины, называют оптимальным режимом.

### Схема и описание лабораторной установки

Схема лабораторной установки представлена на рис.7 и включает в себя центробежный вентилятор 1, воздуховод 2, шибер 3, амперметр 4, вольтметр 5 и дифференциальный манометр 6. Регулирование производительности осуществляется шибером 3, а напор создаваемый вентилятором, регистрируется дифференциальным манометром 6. По показаниям амперметра и вольтметра определяется мощность, потребляемая электродвигателем вентилятора.

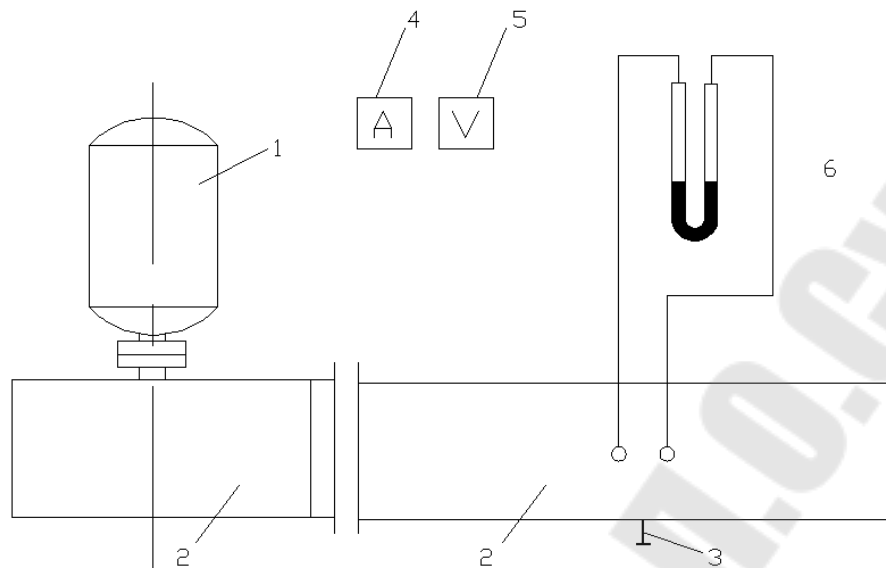


Рис.7. Схема лабораторной установки

### Порядок выполнения работы

Включаем центробежный вентилятор в сеть, и при различных положениях шибера (6 положений) определяем напряжение в сети, силу тока и показания дифференциального манометра. Дифференциальный манометр измеряет напор, создаваемый вентилятором до шибера и после шибера (в точках 1 и 2). Результаты измерений заносятся в таблицу. Положения шибера задаёт преподаватель.

1. Напор, создаваемый вентилятором:

$$\Delta H = \Delta h \cdot \frac{\rho_{\text{воды}}}{\rho_{\text{возд.}}}, \quad (1.12)$$

2. Скорость воздуха в месте сужения потока:

$$C = \sqrt{2 \cdot g \cdot \Delta H}, \quad \text{м/с.} \quad (1.13)$$

1. Расход воздуха (производительность вентилятора):

$$Q = \rho \cdot c \cdot F, \quad (1.14)$$

где  $F$  – площадь проходного сечения,  $\text{м}^2$ .

2. Мощность, затраченная и полезная:

$$N_3 = U \cdot I; \quad N_{\text{пол.}} = \sqrt{9,8 \cdot \Delta H \cdot G \cdot I \cdot U}, \quad \text{Вт.} \quad (1.15)$$

3. КПД вентилятора:



$$\eta = \frac{N_{\text{пол.}}}{N_3}, \quad (1.16)$$

Все результаты вычислений заносятся в таблицу. По полученным данным строятся зависимости  $\Delta H = f(Q)$ ;  $N_{\text{пол.}} = f(Q)$ ;  $N_3 = f(Q)$  и  $\eta = f(Q)$ .

Таблица экспериментальных данных

Таблица 1

Положения шибера	$F, \text{ м}^2$	$U, \text{ В}$	$I, \text{ А}$	$\Delta h, \text{ мм}$	$\Delta H, \text{ м.в.ст.}$	$c, \text{ м/с}$	$G, \text{ кг/с}$	$N_{\text{затрач.}}, \text{ Вт}$	$N_{\text{полез.}}, \text{ Вт}$	$\eta$
1.										
2.										
3.										
4.										
5.										
6.										

#### Контрольные вопросы

1. Параллелограмм скоростей центробежной машины.
2. Основные уравнения центробежной машины.
3. Уравнения Эйлера (различные виды).
4. Теоретические характеристики центробежной машины.

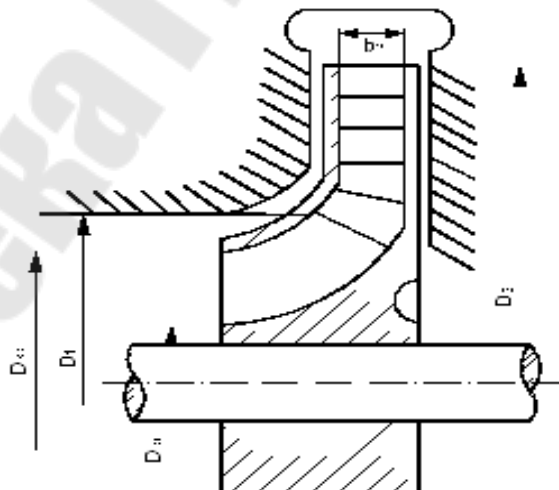
## Лабораторная работа № 2

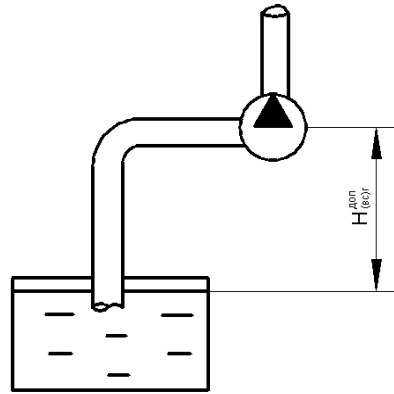
### ИЗУЧЕНИЕ КОНСТРУКЦИИ ЦЕНТРОБЕЖНОГО НАСОСА И РАСЧЁТ ОСНОВНЫХ ХАРАКТЕРИСТИК НАСОСА

Цель работы: ознакомиться с устройством и принципом действия центробежного насоса, рассчитать его приведенный диаметр, допустимую высоту всасывания насоса, кавитационную высоту всасывания, геометрическую высоту всасывания и приближённо определить его КПД.

#### Теоретическая часть

Передача энергии потоку жидкости с вала центробежной машины осуществляется рабочим колесом с профилированными лопатками. Жидкость, поступающая в межлопастные каналы, вращается вокруг оси рабочего колеса и под воздействием центробежных сил перемещается к периферии колеса и выталкивается в канал, окружающий колесо (напорную камеру). В насосах наблюдается явление, называемое кавитацией, т.е. вскипание жидкости на лопатках рабочего колеса, что приводит к разрушению металла лопаток, снижению КПД, нарушению режима регулирования.





$H_{(вс)}^{доп}$  – допустимая геометрическая высота всасывания

Главной мерой борьбы против кавитации является соблюдения такой высоты всасывания насоса, при которой не возникает явление кавитации. Такая высота называется допустимой высотой всасывания.

### Порядок выполнения работы

Снимаем основные характеристики насоса:

Насос: типа К-80-65-160-С-У3

ТУ26-06-1390-84

$Q = 50 \text{ м}^3/\text{ч}$

$n = 2800 \text{ об/мин}$

$H = 32 \text{ м}$

$D_{вс} = \text{мм (измерить)}$

$D_{вс}$  – диаметр всасывания

$\sum \Delta h_{доп} = 3,8 \text{ м}$

Двигатель насоса: асинхронный тип АИР 112 М2У2

$N = 7,5 \text{ кВт}$

$n = 2895 \text{ об/мин}$

$\eta = 87,5 \%$

$\cos \varphi = 0,88$

### Методика расчёта

1. Определим КПД центробежного насоса.

Объёмный КПД равен:

$$\eta_0 = \frac{1}{1 + a \cdot n_s^{-0,66}}, \quad (2.1)$$

где  $n_s$  – коэффициент быстроходности;

$a$  – коэффициент пропорциональности,  $a = 0,68$ .

Коэффициент быстроходности определяется по формуле:

$$n_s = 3,65 \cdot n \cdot \frac{\sqrt{Q}}{H^{3/4}}, \quad (2.2)$$

где  $n$  – частота вращения вала насоса, об/мин;

$Q$  – подача насоса, м<sup>3</sup>/с;

$H$  – напор насоса, м.вод.ст.

2. Определим гидравлический КПД насоса

$$\eta_{\Gamma} = 1 - \frac{0,42}{(\lg D_{\text{ин}} - 0,172)^2}, \quad (2.3)$$

где  $D_{\text{ин}}$  – приведенный диаметр рабочего колеса

$$D_{\text{ин}} = R \cdot \sqrt[3]{\frac{Q}{n}}, \quad (2.4)$$

где  $R$  – коэффициент входной воронки, для большинства насосов

$$R = 3,6 - 3,9;$$

$n$  – частота вращения вала насоса, об/мин.

3. Механический КПД мелких насосов лежит в пределах:

$$\gamma = 0,8 - 0,85.$$

4. Общий КПД центробежного насоса определяется:

$$\gamma = \gamma_0 \cdot \gamma_{\Gamma} \cdot \gamma_{\text{мех}}, \quad (2.5)$$

5. Определим мощность на валу центробежного насоса:

$$N = \frac{\rho \cdot Q \cdot g \cdot H}{1000 \cdot \eta}, \quad (2.6)$$

где  $\rho$  – плотность прокачиваемой среды, принимаем её равной

плотности воды.

$$\rho = \rho_{\text{в}} = 1000 \text{ кг/м}^3,$$

$g$  – ускорение свободного падения.

6. Для определения допустимой геометрической высоты всасывания определим:

а) кавитационную высоту

$$H_{\text{кав.}} = \frac{P_0 - P_{\text{нас.}}}{\rho \cdot g} \text{ м.в.ст.}, \quad (2.7)$$

где  $P_0$  – давление на нижнем уровне всасываемой жидкости;

$P_{\text{нас.}}$  – давление насыщения при температуре перемещаемой жидкости;

$t_{\text{ж.}}$  – температура перемещаемой жидкости,  $t_{\text{ж.}} = 18 \text{ }^\circ\text{C}$

(температура в лаборатории);

б) критическую высоту всасывания

$$H_{\text{вс.}}^{\text{кр.}} = H_{\text{кав.}} - 10 \cdot \left( \frac{n\sqrt{Q}}{c} \right)^{4/3}, \quad (2.8)$$

где  $c$  – коэффициент, определяющий стойкость насоса к кавитационным изменениям,  $c = 500 - 1500$ ;

$n$  – частота вращения вала насоса, об/мин;

$Q$  – подача насоса, м<sup>3</sup>/с.

в) допустимую высоту всасывания:

$$H_{\text{доп.}}^{\text{вс.}} = H_{\text{вс.}}^{\text{кр.}} - 0,25 \cdot (H_{\text{нав.}} - H_{\text{вс.}}^{\text{кр.}}), \quad (2.9)$$

где  $0,25 \cdot (H_{\text{нав.}} - H_{\text{вс.}}^{\text{кр.}})$  – 25% запас обеспечивающий надёжность работы насоса;

г) скорость перемещаемой жидкости во всасывающем патрубке насоса:

$$v_{\text{вс.}} = \frac{Q}{F}, \quad (2.10)$$

где  $F$  – площадь всасывания, м<sup>2</sup>.

7. Допускаемая геометрическая высота всасывания определяется:

$$H_{(\text{вс.})\Gamma}^{\text{доп.}} = H_{\text{вс.}}^{\text{доп.}} - \sum h_{\text{доп.}} - \frac{v_{\text{вс.}}}{2 \cdot g} - \frac{D_1}{2}, \quad (2.11)$$

где  $\sum h_{\text{доп.}}$  – гидравлические потери во всасывающем патрубке насоса;

$D_1$  – диаметр входа на лопатку рабочего колеса насоса,

$$D_1 = (0,7 - 1,0) \cdot D_0, \quad \text{м}$$

$$D_0 = \sqrt{d_{\text{вт.}}^2 + D_1^2}, \quad \text{м},$$

где  $d_{\text{вт.}}$  – диаметр втулки рабочего колеса насоса,

$$d_{\text{вт.}} = (1,2 - 1,25) \cdot d_{\text{в}}, \quad \text{м},$$

где  $d_{\text{в}}$  – диаметр вала рабочего колеса насоса:

$$d_{\text{в}} = 58 \cdot \sqrt[3]{\frac{N}{n \cdot \tau_{\text{кр.}}}}, \quad (2.12)$$

где  $\tau_{\text{кр.}}$  – напряжение кручения,  $\tau_{\text{кр.}} = (1,2 - 2) \cdot 10^7$  Па;

$n$  – частота вращения вала насоса, об/мин;

$N$  – мощность на валу центробежного насоса, кВт.

8. Результаты расчётов заносим в таблицы 1 и 2:

Таблица электрического двигателя центробежного насоса

Таблица 1

Типоразмер электродвигателя насоса	Мощность электродвигателя насоса $N$ , кВт	Частота вращения $n$ , об/мин	КПД насоса $\eta$

Таблица центробежного насоса

Таблица 2

Типоразмер центробежного насоса	Подача $Q$ , м <sup>3</sup> /ч	Напор $H$ , м в.ст.	Диаметр всасывания $D_{вс}$ , м	Частота вращения вала насоса $n$ , об/мин	Мощность на валу $N$ , кВт	Диаметр входа на лопатку $D_0$ , м	Допустимая геом. высота всас. $H_{(вс)}^0$ , м в.ст.

### Контрольные вопросы

1. Типы рабочих лопаток центробежной машины.
2. Действительные и теоретические графические характеристики центробежной машины.
3. Формулы для расчёта высот всасывания центробежного насоса.
4. Последовательное и параллельное соединение насосов (схема соединения, зависимости  $H = f(Q)$ ).

## Лабораторная работа № 3

### СНЯТИЕ ХАРАКТЕРИСТИК ОСЕВОГО ВЕНТИЛЯТОРА

Цель работы: изучение работы осевого вентилятора на различных режимах и построение следующих характеристик осевого вентилятора:  $H = f(Q)$ ;  $N = f(Q)$ ;  $\tau = f(Q)$ .

#### Теоретическая часть

Вентиляторы подразделяются на два вида: центробежные и осевые.

Осевые вентиляторы – это вентиляторы, в которых поток движется по оси вращения колеса, не изменяя своего направления. Для осевого вентилятора существует четыре основных параметра, которые характеризуют его работу: производительность, коэффициент полезного действия, напор и мощность.

Передача энергии с вала осевого вентилятора потоку газа происходит с помощью рабочего колеса, состоящего из консольных лопастей, закрепленных на втулке. Так как лопасти осевого вентилятора закреплены под углом к плоскости вращения колеса машины, которое вращаясь, удерживается в осевом направлении, то рабочее колесо осевого вентилятора перемещает газ вдоль своей оси.

Решетка профилей осевого вентилятора получается сечением колеса цилиндрической поверхностью радиусом  $r$  и разворачиванием этой поверхности (рис. 1).

Величины, характеризующие геометрию решетки:  $t$  – шаг лопастей;  $b$  – длина хорды сечения лопастей;  $B$  – ширина решетки;  $\beta_{1л}$ ,  $\beta_{2л}$  – лопастные углы на входе и выходе;  $\beta_y$  – угол установки, угол между хордой лопасти и осью решетки.

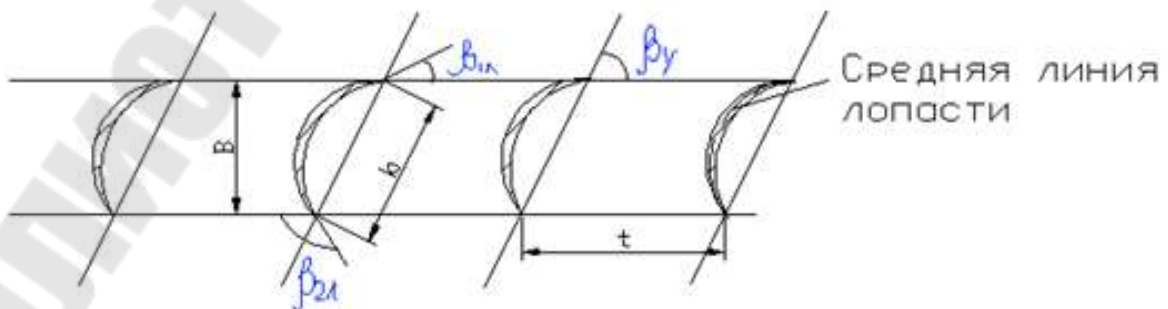


Рис. 1. Решетка профилей осевого вентилятора

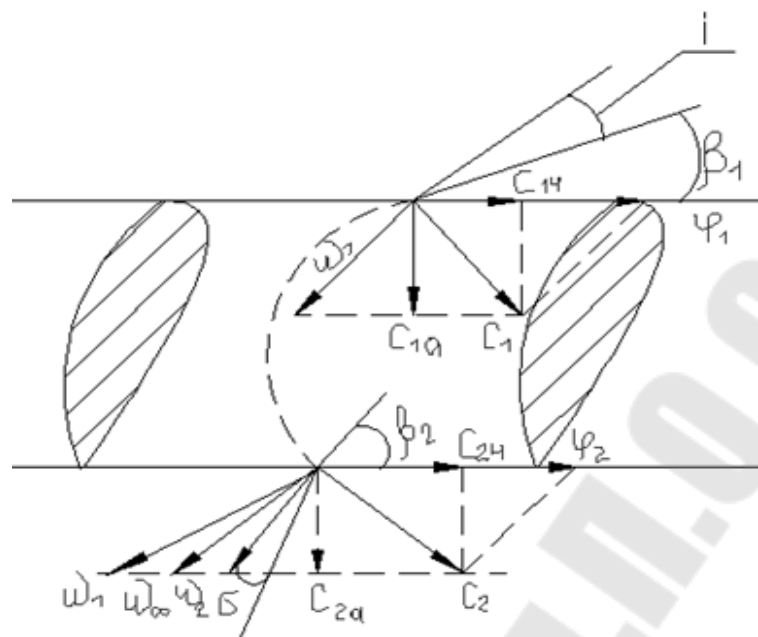


Рис.2. Параллелограмм скоростей осевого нагнетателя  $u_1, w_1, c_1$  – переносная, относительная и абсолютная скорости на входе;  $u_2, w_2, c_2$  – переносная, относительная и абсолютная скорости на выходе;  $\beta_1$  и  $\beta_2$  – углы входа и выхода или углы между осью решетки и относительными скоростями на входе и выходе;  $i$  – угол атаки или угол между касательной и средней линиями лопасти и относительной скорости на входе;  $\sigma$  – угол отставания или угол между касательной и средней линиями лопасти и относительной скоростью на выходе;  $w_\infty$  – средняя векторная относительная скорость.

Теоретический напор, создаваемый рабочим колесом осевого вентилятора при условии ( $u_1 = u_2 = u$ )

$$H_T = \frac{U^2}{g} \varphi (ctg\beta_1 - ctg\beta_2) \text{ , м вод. ст., (3.1)}$$

где  $\varphi$  – коэффициент расхода, определяющий объемный расход, приходящийся на единицу площади поперечного сечения решетки лопастей.

Теоретическое давление, создаваемое рабочим колесом осевого нагнетателя:

$$p_T = \rho U^2 \varphi (ctg\beta_1 - ctg\beta_2) \text{ Па, (3.2)}$$

где  $\rho$  – плотность газа.



Коэффициент полезного действия решетки профилей осевого нагнетателя:

$$\eta_{\text{реш.}} = \frac{p_2 - p_1}{p_2 - p_1 + \Delta p}, \quad (3.3)$$

где  $p_1$  – давление потока газа на входе в вентилятор;

$p_2$  – давление потока газа на выходе из вентилятора.

Действительное давление, создаваемое рабочим колесом осевой машины:

$$p_d = p_T \eta_{\text{реш.}} = \rho U^2 \varphi (\text{ctg} \beta_1 - \text{ctg} \beta_2) \eta_{\text{реш.}}, \quad (3.4)$$

Механический КПД учитывает потери энергии от трения в подшипниках и уплотнениях осевой машины:

$$\gamma_{\text{мех.}} = 0,94 \div 0,98.$$

Объемные потери малы и, следовательно, ими можно пренебречь:

$$\gamma_o \approx 1.$$

Гидравлический КПД ступени осевого вентилятора:

$$\gamma_r = 0,75 \div 0,92.$$

Полный КПД ступени вентилятора:

$$\gamma = \gamma_r \cdot \gamma_{\text{мех.}} \quad (3.5)$$

Мощность на валу осевого вентилятора:

$$N = \frac{m \cdot g \cdot H}{1000 \cdot \eta}, \text{ Вт}, \quad (3.6)$$

где  $m$  – массовый расход газа.

### Схема и описание лабораторной установки

Установка состоит из аэродинамической трубы 1; осевого вентилятора, включающего в себя электродвигатель 2 и рабочее колесо 3; расходомерной шайбы 4; шиберов 5; микроманометров 6; амперметра 7 и вольтметра 8. Аэродинамическая труба представляет собой воздуховод диаметром 250 мм и длиной 2,0 м. Скорость и расход воздуха определяется с помощью нормальной диафрагмы 4 и микроманометров 6. Мощность, затрачиваемая двигателем, определяется посредством амперметра 7 и вольтметра 8.

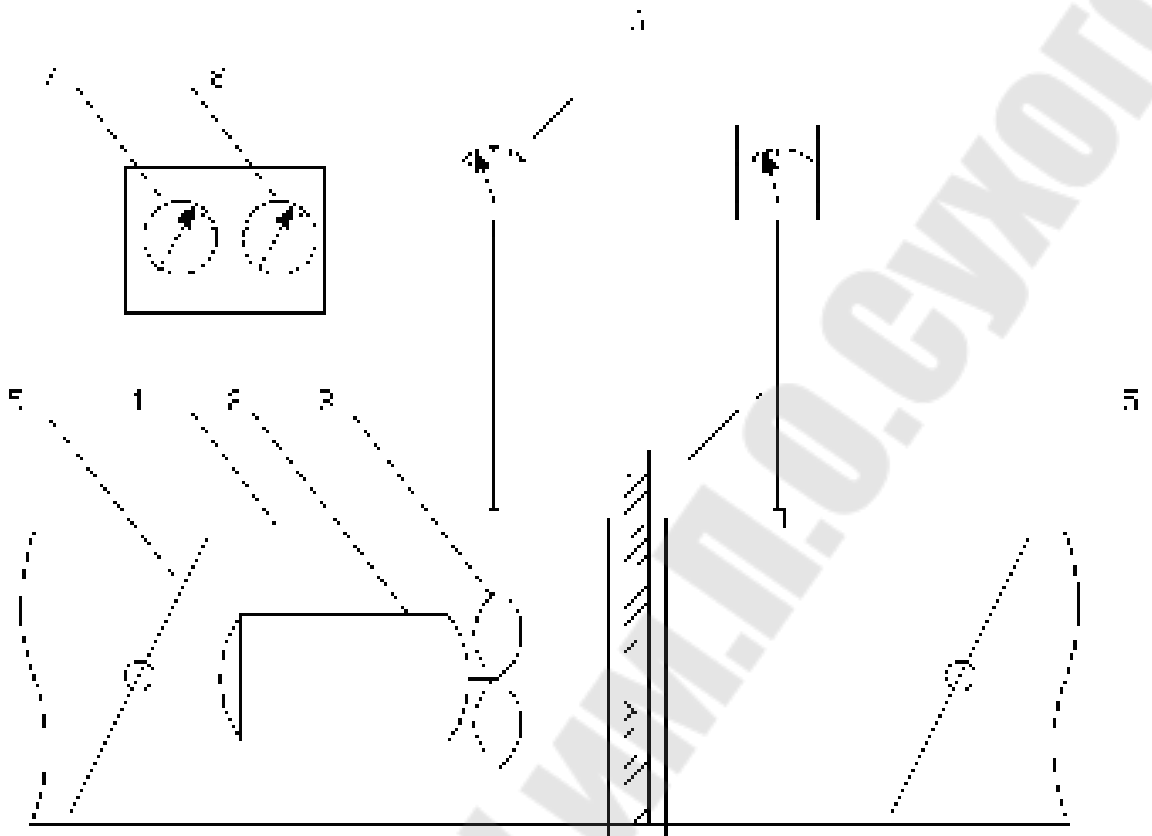


Рис. 3. Схема лабораторной установки

### Порядок выполнения работы

Включить вентилятор и с помощью шиберов установить минимальный расход воздуха, при котором определить силу тока и напряжение, потребляемые электродвигателем. По манометрам определить перепад давлений (напоров) на расходомерной шайбе. Опыты повторить, увеличивая расход воздуха шиберами.

Обработка результатов экспериментов

1. Мощность, затрачиваемая вентилятором

$$N_3 = I \cdot U \text{ Вт.}, (3.7)$$

2. Напор, создаваемый вентилятором

$$\Delta H = \Delta h, \text{ м вод. ст.}, (3.8)$$

3. Скорость воздуха  $C$  определяется из характеристики расходомерной шайбы по значению  $\Delta h$ .

4. Производительность вентилятора

$$Q = C \cdot S \cdot \rho_{\text{возд.}}, \text{ кг/с}, (3.10)$$

где  $S$  – площадь поперечного сечения воздуховода,

$$S = \frac{\pi d^2}{4} = \frac{3,14 \cdot (0,25)^2}{4} = 0,049 \text{ м}^2.$$

$\rho_{\text{возд.}}$  – плотность воздуха, определяется из барометрического уравнения:

$$\rho_{\text{возд.}} = \frac{p}{RT} = \frac{\frac{B}{735,6} \cdot 9,8 \cdot 10^4}{293(273 + t_{\text{возд.}})} \text{ кг/м}^3,$$

где  $B$  – барометрическое давление, мм рт.ст.;

$t_{\text{возд.}}$  – температура воздуха, °С.

5. Полезная мощность, затрачиваемая на сжатие воздуха

$$N_{\text{п}} = \sqrt{9,8 \cdot \Delta H \cdot G \cdot N_3}, \quad (3.11)$$

6. Коэффициент полезного действия осевого вентилятора

$$\eta = \frac{N_{\text{п}}}{N_3} \cdot 100\%. \quad (3.12)$$

Результаты расчетов, выполненных для каждого опыта, заносятся в таблицу опытных и расчетных данных.

Таблица опытных и расчетных данных

№ опыта	I, А	U, В	$\Delta h$	$N_3$ , Вт	$\Delta H$ , м	C, м/с	Q, кг/с	$N_{\text{п}}$ , Вт	$\eta$ , %
1									
2									
3									

На основании результатов опытных данных строят зависимости  $H = f(Q)$ ;  $N = f(Q)$ ;  $\eta = f(Q)$ . При заданной характеристике сети определяют рабочую точку осевого вентилятора.

### Контрольные вопросы

1. Решетка профиля осевого вентилятора.
2. Параллелограмм скоростей осевой машины.
3.  $N$ ,  $H$ ,  $\eta$  и  $P$  осевых вентиляторов.
4. Графическая характеристика осевых вентиляторов.
5. Степень реактивности осевой машины –  $\rho$  (определение и формула)

## Лабораторная работа № 4

### ИЗУЧЕНИЕ КОНСТРУКЦИИ И ИСПЫТАНИЕ ПОРШНЕВОГО КОМПРЕССОРА

Цель работы: изучить конструкцию компрессорной установки с поршневым компрессором марки 1 ПБ-10 и определить зависимость индикаторного давления от мощности на валу компрессора.

#### Теоретическая часть

Компрессоры – это тепловые машины, предназначенные для сжатия газов. Т.к. в любом реальном компрессоре существует «мертвое» пространство, то всасывание рабочего тела в цилиндр начинается в точке 4 (см. PV-диаграмму рис. 1). Процесс всасывания газа изображен линией 4-1. Процесс сжатия газа линией 1-2. Сжатие сопровождается теплообменом между рабочим телом и стенками цилиндра. Процесс 2-3 – линия нагнетания газа. В процессе 3-4 рабочее тело(газ), оставшееся в «мертвом» пространстве, расширяется и реальная индикаторная диаграмма компрессора замыкается.

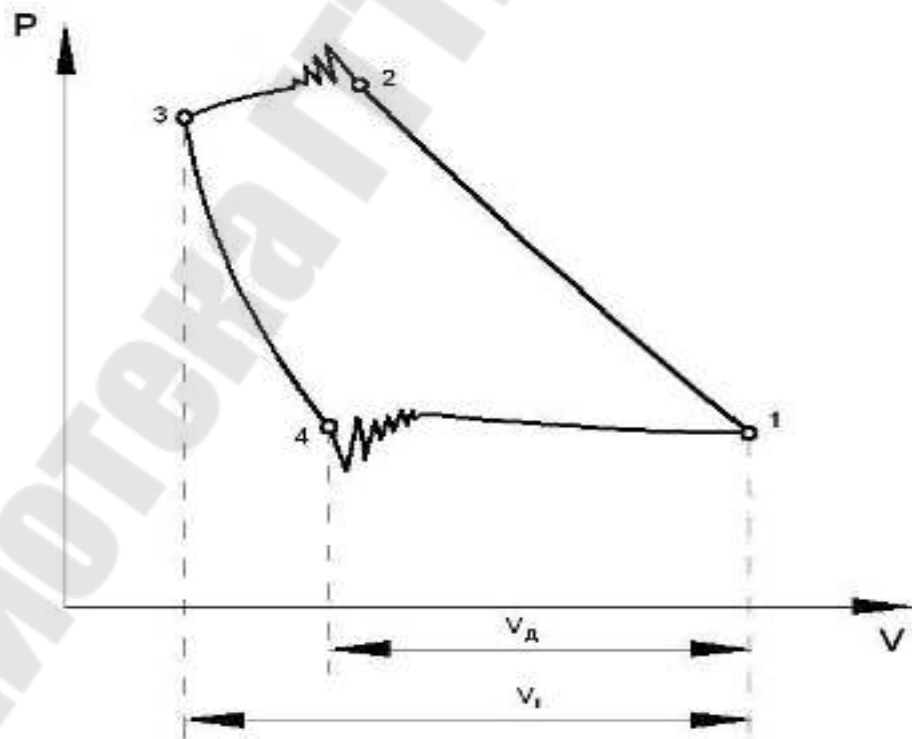


Рис.1 – Действительная индикаторная диаграмма

$V_d$  – объем рабочего тела, действительно всасываемого в цилиндр за один ход поршня;  $V_T$  – рабочий объем цилиндра (объем между крайними положениями поршня).

Когда поршень приходит в крайнее левое положение, он вытесняет из цилиндра не весь газ. Часть газа объемом  $V_m$  остается в цилиндре. Этот объем называется «мертвым» пространством. Это необходимо во избежание удара поршня о крышку цилиндра при подходе его в крайнее левое положение.

Работа  $l_i$ , затрачиваемая внутри цилиндра реального компрессора на 1 кг рабочего тела, больше работы  $l$ , теоретически необходимой для получения 1 кг сжатого рабочего тела, т.к. имеются потери, обусловленные наличием «мертвого» пространства, утечками рабочего тела и т.д.

$$\eta_i = \frac{l}{l_i}, \quad (4.1)$$

где  $\eta_i$  – внутренний КПД компрессора.

Работа  $l_e$  на валу компрессора больше работы  $l_i$  вследствие наличия механических потерь при вращении вала в подшипниках, трения поршня о стенки цилиндра и др. Эти потери учитываются механическим КПД:

$$\eta_m = \frac{l_i}{l_e}. \quad (4.2)$$

Мощность  $N_i$ , затрачиваемая внутри цилиндра реального компрессора определяется по формуле:

$$N_i = \eta_m \cdot N_e, \quad (4.3)$$

где  $N_e$  – мощность на валу компрессора,

$$N_e = \frac{z \cdot l_i \cdot n}{60}, \quad (4.4)$$

где  $z$  – число цилиндров компрессора;  
 $n$  – число оборотов.

### Порядок выполнения работы

1. Определим объем цилиндра:

$$V_{\text{ц}} = \frac{\pi D^2}{4} \cdot S, \text{ м}^3, \quad (4.5)$$

где  $D$  – диаметр цилиндра;  
 $S$  – ход поршня цилиндра.

2. Рассчитываем индикаторную мощность:

$$N_i = \eta_m \cdot N_e, \quad (4.6)$$

где  $\eta_m$  – механический КПД компрессора,  $\eta_m = 0,85 - 0,95$ ;  
 $N_e$  – мощность на валу компрессора в данном замере.

3. Определим индикаторное давление:

$$p_i = \frac{240 \cdot N_i}{2\pi D^2 \cdot n \cdot S}; \quad \text{кПа.} \quad (4.7)$$

4. Результаты расчета сведем в таблицу:

№ опы та	Давле- ние всасы- вания $P_{вс.}$ , атм. (кПа)	Давление нагнета- ния $P_{нагн.}$ , атм. (кПа)	$\Delta P$ , атм. (кПа)	Мощ- ность на валу компрес- сора $N_e$ , кВт	Мощность, затрачи- ваемая внутри ци- линдра $N_i$ , кВт	Индика- торное давление $P_i$ , кПа
1						
2						
3						
4						

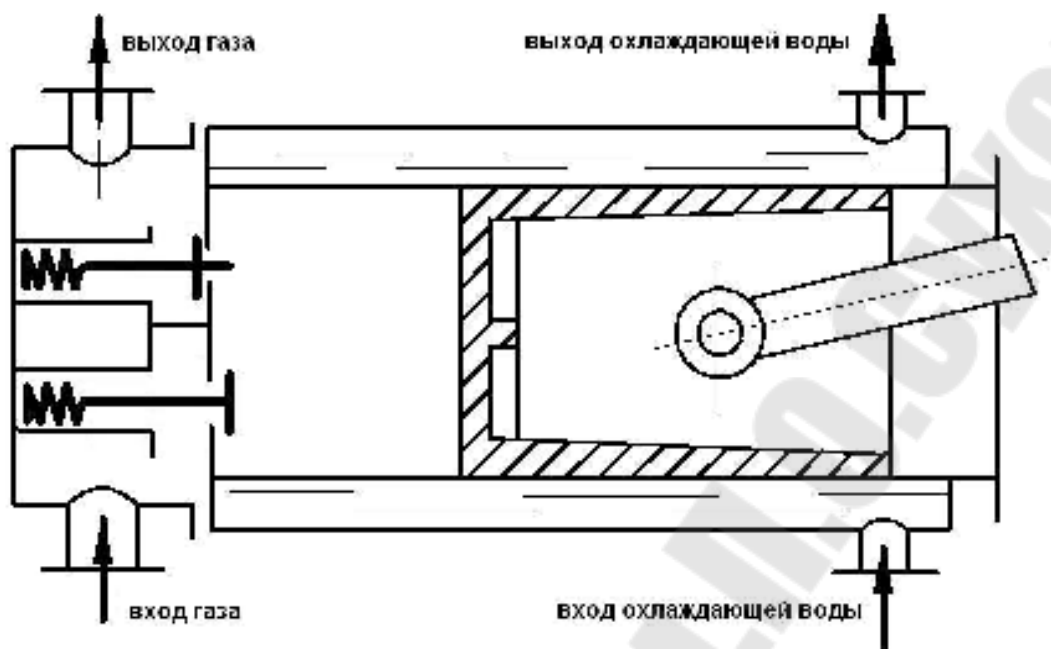


Рис. 2 – Схема поршневого компрессора

#### Характеристики компрессора 1 ПБ-10

Ход поршня	$S=50$ мм
Число цилиндров	$z=2$
Диаметр цилиндра	$D=67,5$ мм
Число оборотов	$n=2600$ об/мин= $44$ об/сек
Номинальная мощность двигателя	$N_{\text{ном}} = 4,8$ кВт

5. По полученным результатам построим зависимость  $P_i = f(N_e)$ .

#### Контрольные вопросы

1.  $PV$  – диаграммы поршневого компрессора (идеальная и реальная).
2. «Мертвое» пространство поршневого компрессора. Действительная диаграмма поршневого компрессора.
3. Мощность и КПД поршневого компрессора.
4. Расчет подачи поршневого компрессора, способы регулирования подачи поршневого компрессора.

## Лабораторная работа № 5

### ИЗУЧЕНИЕ КОНСТРУКЦИИ И ОПРЕДЕЛЕНИЕ ЭФФЕКТИВНОГО РАСХОДА ТОПЛИВА ДВИГАТЕЛЯ ВНУТРЕННЕГО СГОРАНИЯ

Цель работы: ознакомиться с устройством и принципом действия двигателя внутреннего сгорания и определить эффективный расход топлива.

#### Теоретическая часть

Карбюраторные двигатели – это двигатели с внешним смесеобразованием и принудительным зажиганием горючей смеси. В таких двигателях горючая смесь (смесь паров бензина и воздуха) готовится вне цилиндра двигателя – в карбюраторе и после осуществления процесса сжатия в цилиндре воспламеняется от электрической искры.

Двухтактными называют такие двигатели, у которых рабочий цикл совершается за два хода поршня от верхней «мертвой» точки до нижней «мертвой» точки, т.е. за один оборот коленчатого вала.

Мощность  $N_e$ , развиваемая на валу двигателя, называется эффективной мощностью.

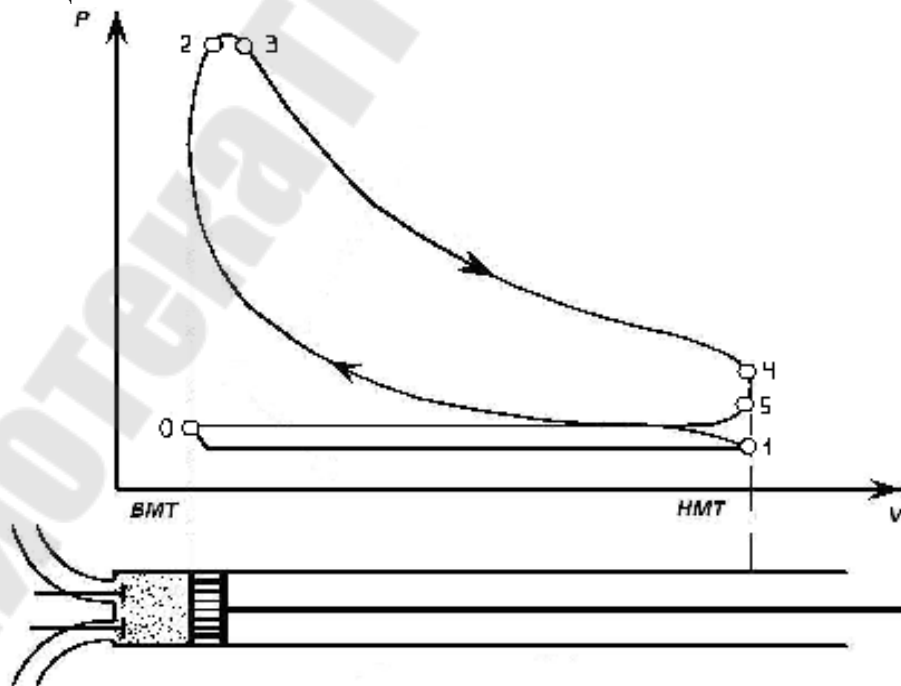


Рис. 1. Индикаторная диаграмма



0-1 – процесс всасывания рабочей смеси в цилиндр двигателя; 1-2 – процесс сжатия рабочей смеси в цилиндре двигателя; 2-3 – процесс сгорания рабочей смеси в цилиндре двигателя; 3-4 – процесс обратного хода поршня (рабочий ход); 4-5 – процесс падения давления при открытии сбросного клапана; 5-0 – процесс удаления продуктов сгорания из цилиндра двигателя.

Индикаторная мощность – это мощность, развиваемая газами внутри цилиндров двигателя. Она затрачивается на совершение полезной работы, преодоления трения в двигателе и на привод его вспомогательных механизмов -  $N_i$ .

Если площадь индикаторной диаграммы заменить равной площадью прямоугольника с основанием, равным длине индикаторной диаграммы, то высота этого прямоугольника представляет собой среднее индикаторное давление  $P_i$ .

Механические потери двигателей оцениваются механическим КПД:

$$\eta_m = \frac{N_e}{N_i}; \quad (5.1)$$

$$\gamma_m = 0,85 \div 0,95.$$

Мощность, затрачиваемая на трение и привод вспомогательных механизмов, называется мощностью механических потерь  $N_m$ .

Эффективная мощность:

$$N_e = N_i - N_m. \quad (5.2)$$

#### Порядок выполнения работы

1. Определим объем цилиндра ДВС по формуле:

$$V_g = \frac{\pi D^2}{4} \cdot S \text{ м}^3, \quad (5.3)$$

где  $D$  – диаметр цилиндра, м.

$S$  – ход поршня цилиндра, м.

2. Найдем индикаторную работу (т.е. работу, совершаемую в цилиндре двигателя):

$$L_i = P_i \cdot V_g \text{ кДж}, \quad (5.4)$$

где  $P_i$  – индикаторная мощность;

$$P_i = 800 \div 1000 \text{ кПа.}$$

3. Определим индикаторную мощность ДВС:

$$N_i = \frac{z \cdot L_i \cdot n}{\tau \cdot 60} \text{ кВт, (5.5)}$$

где  $z$  – число цилиндров двигателя;

$\tau$  – тактность двигателя;

$n$  – число оборотов коленчатого вала в минуту.

4. Найдем мощность, развиваемую на валу ДВС:

$$N_e = N_i \cdot \gamma_m \text{ кВт, (5.6)}$$

5. Найдем внутреннюю мощность потребляемую ДВС:

$$N_{oi} = \frac{N_e}{\eta_{oi}} \text{ кВт., (5.7)}$$

где  $\gamma_{oi}$  – внутренний эффективный КПД,  $\gamma_{oi} = 0,25 \div 0,35$ ;

6. Определим расход топлива ДВС:

$$\text{т.к. } N_{oi} = B \cdot Q_H^p, \text{ (5.8)}$$

$$\text{то } B = \frac{N_{oi}}{Q_H^p} \text{ (кг/с),}$$

где  $Q_H^p$  – низшая теплота сгорания топлива (бензина А-72);

$$Q_H^p = 43000 \text{ кДж/кг.}$$

Характеристики ДВС:

$$z = 6; D = 0,083 \text{ м; } S = 0,098 \text{ м; } n = 3000 \text{ об/мин; } Q_H^p = 43000 \text{ кДж/кг.}$$

### Контрольные вопросы

1. Индикаторные диаграммы д.в.с. (идеальные и реальные) с подводом теплоты при:

а)  $P - \text{const}$ ;

б)  $V - \text{const}$ ;

в)  $P$  и  $V - \text{const}$ .

2. Тактность двигателей, принцип работы и действительная диаграмма двухтактного двигателя.

3. Индикаторное давление (способы определения). Верхняя и нижняя «мертвые» точки ДВС.

## ИССЛЕДОВАНИЕ РАБОТЫ СТРУЙНОГО НАСОСА

Цель работы: изучение устройства и принципа работы струйного насоса с определением коэффициента подмешивания.

### Теоретическая часть

Струйный насос – это динамический насос трения, в котором поток перекачиваемой жидкости перемещается под механическим воздействием другого потока (рабочего).

Рабочий поток может состоять из той же или какой-либо иной жидкости, обладающей большой кинетической энергией, нежели перекачиваемый поток.

Струйные насосы делятся на эжекторы, инжекторы, гидроэлеваторы. В эжекторных насосах рабочий и перекачиваемый потоки являются потоками одной и той же жидкости. Если оба потока состоят из воды, то насос называют водоструйным.

В инжекторных насосах рабочий поток состоит из пара или газа, а перекачиваемый поток из какой-либо жидкости.

В гидроэлеваторах рабочим потоком обычно является поток воды, а перекачиваемым - гидросмесь (т.е. смесь воды с глиной, песком или шлаком).

Струйные насосы удобны тем, что позволяют обходиться без двигателя и трущихся частей. Они надежно работают с загрязненными и агрессивными жидкостями, а иногда используются одновременно и как смесители.

Схема струйного насоса показана на рис.1.

Рабочая жидкость вытекает с высокой скоростью через сопло 1 в приемную камеру 2. Струя рабочей жидкости в приемной камере соприкасается с перемещаемой жидкостью, поступающей по трубе 3. В приемной камере происходят захватывание и перемещение жидкости, поступающей по трубе 3 в камеру смешения 4 и далее – в конической диффузор 5. В камере смешения происходит обмен импульсами между рабочей и перемещаемой жидкостями. В диффузоре происходит превращение кинетической энергии в потенциальную. Далее из диффузора жидкость поступает в трубопровод.

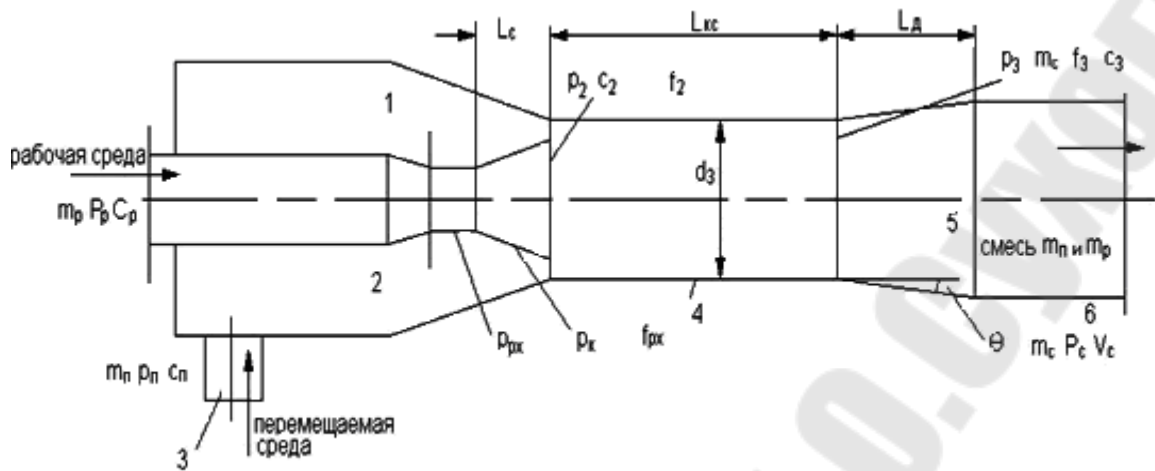


Рис.1. Схема струйного насоса

Основные параметры струйного насоса:

$m_p$  – массовый расход рабочей жидкости, кг/с;

$m_n$  – массовый расход перемещаемой жидкости, кг/с;

$P_p$  – давление рабочей жидкости на входе в насос;

$P_n$  – давление перемещаемой жидкости на входе в насос;

$P_c$  – давление смеси рабочей и перемещаемой жидкости на выходе.

Подача струйного насоса характеризуется коэффициентом инжекции:

$$U = \frac{m_n}{m_p} = \frac{Q_n}{Q_p}, \quad (6.1)$$

где  $Q_n$  и  $Q_p$  – объемные подачи перемещаемой и рабочей жидкостей.

Уравнение для потока в струйном насосе:

$$\varphi_1 \cdot C_p \cdot m_p + \varphi_2 \cdot C_n \cdot m_n - \varphi_3 \cdot C_3 \cdot (m_p + m_n) = f_3(P_3 - P_k), \quad (6.2)$$

где  $C_p, C_n, C_3$  – теоретические скорости в характерных сечениях насоса;

$\varphi_1, \varphi_2, \varphi_3$  – коэффициенты для этих сечений, учитывающие потери напора, отнесенные к участкам потока в насосе.

Существенным недостатком всех струйных насосов является низкий КПД ( $\eta = 0,2 \div 0,35$ ), что вызвано большими потерями энергии жидкости на вихреобразование и трение в камере смешения и в диффузоре.

КПД струйного насоса равен отношению полезной мощности к затрачиваемой:

$$\eta = \frac{P_{\text{п}} \cdot Q_{\text{п}}}{P_{\text{р}} \cdot Q_{\text{р}}} \quad (6.3)$$

Характеристики струйных насосов обычно строят в виде графической зависимости развиваемого ими давления и КПД от коэффициента инжекции  $U$ . С увеличением  $U$  давление уменьшается, а КПД достигает максимума при некотором оптимальном значении  $U_{\text{опт}}$ , которое зависит от конструкции насоса и изменяется в пределах  $0,5 \div 1,5$ .

Максимальное давление создается струйным насосом при  $m_{\text{п}} = 0$ .

Давление, создаваемое струйным насосом в сильной степени зависит от числа Рейнольдса, уменьшаясь при уменьшении последнего. При числах Рейнольдса порядка  $10^6$  и более это уменьшение прекращается, наступает режим автомодельности.

Опытные данные приводят к следующим оптимальным геометрическим соотношениям струйного насоса:

$$l_{\text{к.с.}} = 4 \cdot d_3, \text{ при } U \leq 1; \quad l_{\text{к.с.}} = 8 \cdot d_3, \text{ при } U \geq 3$$

$$l_{\text{д}} = (6 \div 7) \cdot (d_{\text{с}} - d_3); \quad l_{\text{с}} = (1 \div 1,5) \cdot d_3,$$

где  $l_{\text{к.с.}}$  – длина камеры смешения;

$l_{\text{д}}$  – длина диффузора;

$l_{\text{с}}$  – длина сопла.

Угол расхождения диффузора  $\theta = 8 \div 10^\circ$ .

Тепловые пункты предназначены для подсоединения систем отопления к тепловым сетям. Тепловой пункт(узел) оборудуется термометрами, манометрами, задвижками, грязевиками, расходомером.

Если температура воды в тепловой сети  $t_{\text{п}}$  выше температуры теплоносителя в системе отопления здания  $t_{\text{г}}$ , присоединение абонента производится по схеме, предложенной проф. Чаплиным В.М. Основным узлом в данной схеме является водоструйный элеватор, с помощью которого часть охлажденной воды, возвращаемой из системы отопления, с температурой  $t_{\text{о}}$  подмешивается к поступающей воде из теплотрассы, доводится до температуры  $t_{\text{г}}$  (рис. 2) и направляется в систему отопления здания.

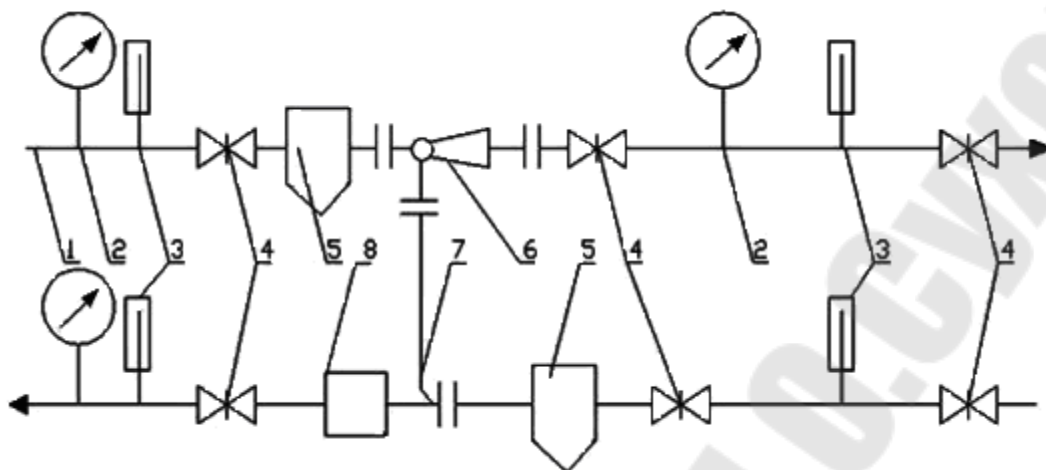


Рис.2. Схема элеваторного узла

1 – подающий трубопровод; 2 – манометры; 3 – термометры; 4 – запорная арматура; 5 – грязевики; 6 – водоструйный элеватор; 7 – подмешивающий обратный трубопровод охлажденного теплоносителя; 8 – расходомер.

Количество охлажденной воды, забираемой элеватором из обратной магистрали системы отопления, характеризуется коэффициентом подмешивания  $\beta$ , равным отношению количества подмешиваемой воды  $G_2$  к поступающей из теплотрассы  $G_1$ :

$$\beta = \frac{G_2}{G_1} = \frac{t_n - t_r}{t_r - t_0}. \quad (6.4)$$

Расход теплоносителя, кг/с в системе отопления определяется согласно следующей зависимости:

$$G = G_1 + G_2 = G_2 \cdot (1 + \beta^{-1}) = G_1 \cdot (1 + \beta). \quad (6.5)$$

Величина  $G_1$  фиксируется с помощью расходомера, устанавливаемого на обратном трубопроводе в тепловом узле.

Тепловая мощность, кВт, системы отопления:

$$Q = C_p \cdot G \cdot (t_r - t_0), \quad (6.6)$$

где  $C_p$  – удельная теплоемкость воды, кДж/(кг · К),

$$C_p = 4,19 \text{ кДж/(кг · К)}.$$

Оборудование и приборы:

1. Тепловой пункт, оборудованный водоструйным элеватором;
2. Термометры;
3. Манометры;

4. Расходомер;
5. Секундомер.

Для нормальной работы элеватора давление в подающем трубопроводе перед элеватором должно быть больше давления в обратном трубопроводе в 5-10 раз.

Порядок выполнения работы

1. Ознакомиться с устройством теплового пункта и расположением в нем основных деталей и приборов.
2. Зарисовать схемы элеваторного узла и элеватора.
3. Подготовить следующую таблицу для записи опытных и расчетных данных:

Таблица опытных и расчетных данных

Температура «прямой» воды из тепловой сети, $t_p$ , °C	Температура воды, поступающей из элеватора в систему отопления, $t_r$ , °C	Температура «обратной» воды в системе отопления, $t_o$ , °C	Коэффициент подмешивания элеватора, $\beta$	Количество теплоносителя возвращаемого в тепловую сеть, $G_l$ , кг/с	Тепловая мощность системы отопления. $Q$ , кВт

4. Снять показания термометров; определить расход теплоносителя, возвращаемого в тепловую сеть.
5. Определить величину коэффициента подмешивания элеватора.
6. Определить расход теплоносителя в системе отопления.
7. Рассчитать тепловую мощность системы отопления.

Контрольные вопросы:

1. Классификация струйных насосов.
2. Схема и принцип действия струйного насоса.
3. Подача, КПД и давление струйного насоса.
4. Уравнение потока струйного насоса.
5. Схема и принцип действия элеваторного узла.

## Лабораторная работа №7

### ИЗУЧЕНИЕ КОНСТРУКЦИИ И ПРИНЦИПА ДЕЙСТВИЯ ДВИГАТЕЛЯ СТИРЛИНГА. ПОСТРОЕНИЕ РАБОЧЕГО ЦИКЛА В $P - V$ И $T - S$ КООРДИНАТАХ

Цель работы: изучение устройства и принципа работы двигателя Стирлинга (двигателя внешнего сгорания).

#### Теоретическая часть

В реальных тепловых машинах превращение теплоты в работу связано с комплексом сложных физико-химических, газодинамических и термодинамических процессов, поэтому изучение циклов достаточно сложно и основано в большей части на результатах эксперимента.

Цикл двигателя Стирлинга имеет внешний подвод теплоты через теплопроводящую стенку. Количество рабочего тела (им может быть воздух), заключённого в рабочем объёме двигателя постоянно. В этом и заключается одно из преимуществ такого двигателя перед двигателем внутреннего сгорания, так как в качестве горячего источника теплоты в этих условиях могут использоваться кроме продуктов сгорания органических топлив ядерная энергия, солнечная батарея и другое. Удельная теплота  $q_1$  подводится к рабочему телу при изохорном процессе от регенератора в количестве  $q_1'$  и при изотермическом процессе от внешнего источника теплоты в количестве  $q_1''$ . Следовательно:

$$q_1 = q_1' + q_1'', \quad (7.1)$$

Теплота отводится вначале при изохорном процессе в регенератор в количестве  $q_2'$  и затем при изотермическом процессе в холодной полости двигателя в количестве  $q_2''$ . Следовательно:

$$q_2 = q_2' + q_2'', \quad (7.2)$$

Удельная работа цикла:

$$l_{\text{ц}} = q_1 - q_2, \quad (7.3)$$

Подставим (7.1) и (7.2) в (7.3), получим:

$$l_{\text{ц}} = q_1' + q_1'' - q_2' - q_2'', \quad (7.4)$$



Известно, что изменение энтропии в изотермических процессах определяется соотношениями:

$$\Delta S_{3-4} = R \cdot \ln \cdot \left( \frac{\vartheta_4}{\vartheta_3} \right), \quad (7.5)$$

$$\Delta S_{1-2} = R \cdot \ln \cdot \left( \frac{\vartheta_1}{\vartheta_2} \right), \quad (7.6)$$

Так как  $\vartheta_1 = \vartheta_2$  и  $\vartheta_2 = \vartheta_3$ , то  $\Delta S_{3-4} = \Delta S_{1-2} = \Delta S_T$ , т.е. изохорные процессы эквидистантны в  $T - S$  – диаграмме.

Следовательно:

$$q'_1 = q'_2, \quad (7.7)$$

Т.е. регенератор двигателя Стирлинга в идеальном случае (без учета потерь) осуществляет полную передачу теплоты в изохорных процессах от горячего рабочего тела ( $q'_1$ ) к холодному ( $q'_2$ ).

С учетом сказанного:

$$l_{ц} = q''_1 - q''_2 = (T_3 - T_1) \cdot \Delta S_T, \quad (7.8)$$

Следовательно, термический КПД цикла Стирлинга:

$$\eta_t = \frac{l_{ц}}{q} = \frac{(T_3 - T_1) \cdot \Delta S_T}{T_3 \cdot \Delta S_T} = 1 - \frac{T_1}{T_3}, \quad (7.9)$$

Т.е. термический КПД цикла Стирлинга равен термическому КПД цикла Карно, что является вторым положительным свойством цикла Стирлинга.

Отмеченные положительные свойства цикла Стирлинга обусловили расширение в последние годы исследований и конструкторских проработок двигателей, работающих по циклу Стирлинга.

Устройство и принцип действия двигателя Стирлинга

При подводе теплоты через теплопроводящую поверхность в замкнутый объем двигателя, рабочее тело расширяется, поршень совершает ход. Затем теплота отбирается холодным источником теплоты, рабочее тело сжимается и таким образом возвращается в исходное состояние, завершая рабочий цикл. Однако, практическая невозможность частой смены температуры теплопроводящей стенки при подводе и отводе теплоты привела к необходимости усложнения конструкции двигателя – создания в нем постоянной «горячей» и «холодной» полостей. В связи с этим рабочее тело во время цикла должно последовательно перемещаться из «горячей» полости в «холодную» и наоборот. Такие перемещения рабочего тела в двигателе Стирлинга

обеспечиваются вытеснителем и поршнем, движущимся по определенному закону в одном цилиндре.

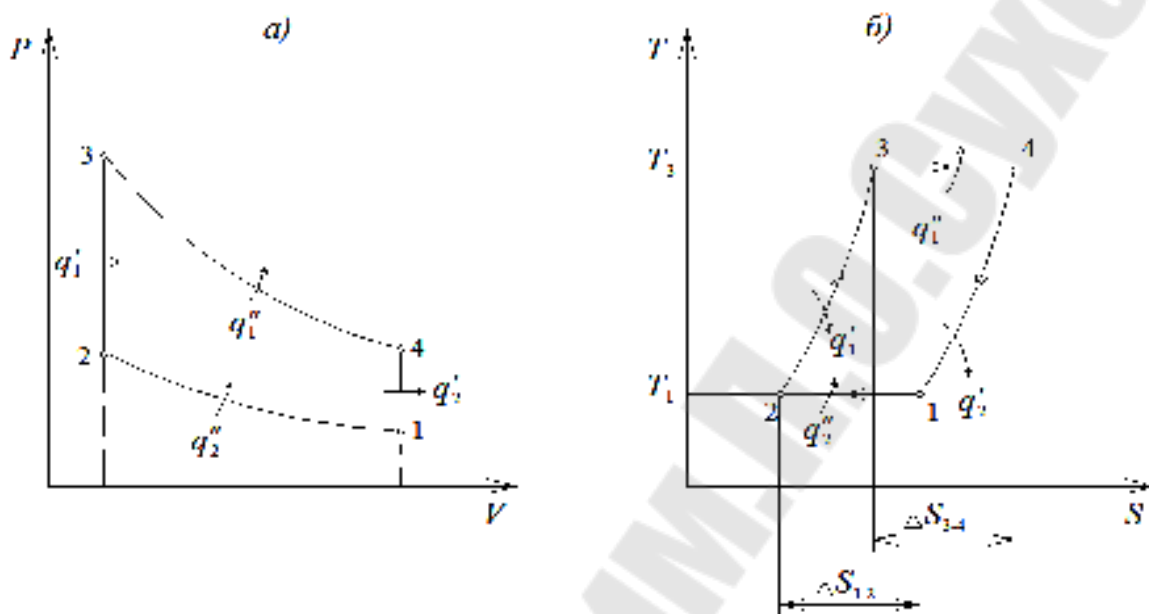


Рис.1. Цикл Стирлинга в координатах: а)  $P - V$  – диаграмма б)  $T - S$  – диаграмма; 1 – 2 – изотермический процесс сжатия рабочего тела в холодной полости; 2 – 3 – изохорный процесс подвода теплоты к рабочему телу; 3 – 4 – изотермический процесс расширения рабочего тела; 4 – 1 – изохорный процесс расширения рабочего тела.

Двигатель Стирлинга может иметь и два сообщающихся между цилиндра. В этом случае в одном цилиндре перемещается вытеснитель, а в другом цилиндре поршень. Работа двигателя может быть условно разделена на четыре стадии (рис.1). На I стадии все количество рабочего тела находится в «холодной» полости.

На II стадии поршень, перемещаясь вверх, сжимает рабочее тело в «холодной» полости. Температура рабочего тела при этом сохраняется постоянной за счет отвода теплоты через стенки цилиндра «холодному» источнику теплоты (процесс 1 – 2, рис.1а, б).

На III стадии вытеснитель, перемещаясь вниз, вытесняет рабочее тело из «холодной» полости в «горячую» при постоянном объеме:  $V_2 = V_3$  (рис.1а). Особенностью двигателя Стирлинга является полная регенерация теплоты изохорных процессов. С этой целью перемещение рабочего тела из «холодной» в «горячую» полость осуществляет-

ся через регенератор. Регенератор, отдавая теплоту рабочему телу, охлаждается до температуры  $T_3$  (процесс 2 – 3, рис.1б). В «горячей» полости двигателя нагретое до температуры  $T_3$  рабочее тело расширяется, сохраняя свою температуру за счет подвода теплоты от горячего источника теплоты через поверхность верхней крышки цилиндра (процесс 3 – 4, рис.1а). Затем вытеснитель перемещается вверх, вытесняя при постоянном объеме  $V_4 = V_1$ , рабочее тело (рис.1а) из «горячей» полости в «холодную» через регенератор (IV стадия). Регенератор нагревается, отбирая теплоту от рабочего тела и охлаждая его в изохорном процессе 4 – 1 до температуры  $T_1$  (рис.1б). Стенки «холодной» полости сохраняют постоянную температуру  $T_1$ , за счет отбора теплоты холодным источником теплоты. В изотермическом процессе 1 – 2, замыкающим рабочий цикл, сжатие рабочего тела происходит при более низкой температуре  $T_1$ , чем расширение в процессе 3 – 4, поэтому в цикле совершается полезная работа (рис.1а).

#### Контрольные вопросы:

1. Классификация двигателей внешнего сгорания.
2. Схема и принцип действия двигателя Стирлинга.
3.  $P$ - $V$  и  $T$ - $S$  диаграммы двигателя Стирлинга.
4. КПД и работа двигателя Стирлинга.

## Литература

1. Черкасский, В.М. Насосы, вентиляторы, компрессоры: учебник для теплоэнергетических специальностей вузов / В.М. Черкасский – Москва : Энергия, 1987. – 422 с.
2. Черкасский, В.М. Нагнетатели и тепловые двигатели / В.М. Черкасский [ и др.]; под общ. ред. В.М. Черкасского. – Москва: Энергоатомиздат, 1997. – 383 с.
3. Голубков, Б.Н. Кондиционирование воздуха, отопление и вентиляция / Б.Н. Голубков, Б.И. Початков, Т.М. Романова. – Москва: Энергоиздат, 1982. – 231 с.
4. Буров, А.Л. Тепловые двигатели: учебное пособие для вузов / А.Л. Буров – Москва: МГИУ, 2005. – 136 с.
5. Промышленная теплоэнергетика и теплотехника : справочник / В.А. Григорьев [и др.] ; под общей ред. В.А. Григорьева, В.М. Зорина. – Москва: Энергоатомиздат, 1989. – Кн. 3. – 463 с.
6. Промышленная теплоэнергетика и теплотехника : справочник / В.А. Григорьев [и др.]; под общей ред. В.А. Григорьева, В.М. Зорина. – Москва: Энергоатомиздат, 1989. – Кн. 4. – 586 с.

## Содержание

Лабораторная работа №1 Снятие характеристик центробежного вентилятора	3
Лабораторная работа № 2 Изучение конструкции центробежного насоса и расчёт основных характеристик насоса	10
Лабораторная работа № 3 Снятие характеристик осевого вентилятора	15
Лабораторная работа № 4 Изучение конструкции и испытание поршневого компрессора	20
Лабораторная работа № 5 Изучение конструкции и определение эффективного расхода топлива двигателя внутреннего сгорания	24
Лабораторная работа № 6 Исследование работы струйного насоса	27
Лабораторная работа №7 Изучение конструкции и принципа действия двигателя Стирлинга. Построение рабочего цикла в $P - V$ и $T - S$ координатах	32
Литература	36

**Вальченко Николай Адамович**

## **НАГНЕТАТЕЛИ И ТЕПЛОВЫЕ ДВИГАТЕЛИ**

**Лабораторный практикум  
по одноименному курсу для студентов  
специальностей 1-43 01 05  
«Промышленная теплоэнергетика»  
и 1-43 01 07 «Техническая эксплуатация  
энергооборудования организаций»  
дневной и заочной форм обучения**

Подписано к размещению в электронную библиотеку  
ГГТУ им. П. О. Сухого в качестве электронного  
учебно-методического документа 24.05.11.

Пер. № 2Е.

E-mail: [ic@gstu.by](mailto:ic@gstu.by)

<http://www.gstu.by>