

Министерство образования Республики Беларусь

Учреждение образования
«Гомельский государственный технический
университет имени П. О. Сухого»

Кафедра «Материаловедение в машиностроении»

М. М. Рыженко

КОНСТРУКЦИОННЫЕ И ЭЛЕКТРОТЕХНИЧЕСКИЕ МАТЕРИАЛЫ

КУРС ЛЕКЦИЙ

**по одноименной дисциплине для студентов
специализаций 1-43 01 02 02 «Проектирование, монтаж
и эксплуатация электрических сетей», 1-43 01 03 01
«Электроснабжение промышленных предприятий»,
1-43 01 03 05 «Электроснабжение предприятий
агропромышленного комплекса», специальности
1-43 01 07 «Техническая эксплуатация
энергооборудования организаций»
дневной формы обучения**

Гомель 2011

УДК 620.1(075.8)
ББК 31.23я73
Р93

*Рекомендовано научно-методическим советом
механико-технологического факультета ГГТУ им. П. О. Сухого
(протокол № 5 от 28.09.2010 г.)*

Рецензенты: зав. каф. «Химия» БелГУТ д-р техн. наук, проф. *А. С. Неверов*;
канд. техн. наук, доц. каф. «Электроснабжение» ГГТУ им П. О. Сухого
Д. И. Зализный

Рыженко, М. М.

Р93 Конструкционные и электротехнические материалы : курс лекций по одноим. дисциплине для студентов специализаций 1-43 01 02 02 «Проектирование, монтаж и эксплуатация электрических сетей», 1-43 01 03 01 «Электроснабжение промышленных предприятий», 1-43 01 03 05 «Электроснабжение предприятий агропромышленного комплекса», специальности 1-43 01 07 «Техническая эксплуатация энергооборудования организаций» днев. формы обучения / М. М. Рыженко. – Гомель : ГГТУ им П. О. Сухого, 2011. – 317 с. – Систем. требования: PC не ниже Intel Celeron 300 МГц ; 32 Mb RAM ; свободное место на HDD 16 Mb ; Windows 98 и выше ; Adobe Acrobat Reader. – Режим доступа: <http://lib.gstu.local>. – Загл. с титул. экрана.

Изложены основы процессов получения материалов, формирования их структуры при переходе из жидкого или вязко-текучего состояния в твердое. Приведены данные о механических, электрических тепловых и физико-химических характеристиках конструкционных и электротехнических материалов в связи с их строением и внешними условиями эксплуатации. Рассмотрены основы материаловедения и способы обработки материалов: литьем, давлением, сварка и резка металлов и др.

Для студентов электротехнических специальностей дневной формы обучения.

УДК 620.1(075.8)
ББК 31.23я73

© Учреждение образования «Гомельский
государственный технический университет
имени П. О. Сухого», 2011

Оглавление

Предисловие.....	6
Часть I. Конструкционные материалы и материаловедение.....	7
Глава I. Общие сведения о свойствах металлов.....	7
1.1. Кристаллическое строение металлов.....	7
1.2. Дефекты кристаллической решетки.....	10
1.3. Формирование структуры металла при кристаллизации.....	13
1.4. Свойства металлов и способы их определения.....	14
1.5. Зависимость свойств сплавов от типа диаграмм состояния Сплавов.....	21
Глава 2. Производство черных металлов.....	25
2.1. Сплав железа с углеродом.....	25
2.2. Выплавка чугуна.....	28
2.3. Чугуны.....	29
2.4. Производство стали.....	32
2.5. Влияние углерода и примесей на свойства стали.....	34
2.6. Конструкционные стали.....	35
2.7. Инструментальные углеродистые стали.....	36
2.8. Легированные стали.....	37
2.9. Твердые сплавы.....	40
Глава 3. Основы термической и химико-термической обра- ботки стали.....	40
3.1. Технология термической обработки стали.....	40
3.2. Виды термической обработки.....	44
3.2.1. Отжиг. Отжиг I рода.....	44
3.2.2. Отжиг II рода.....	45
3.2.3. Закалка.....	46
3.2.4. Отпуск.....	50
3.2.5. Поверхностная закалка.....	51
3.3. Химико-термическая обработка стали.....	53
3.3.1. Цементация.....	53
3.3.2. Азотирование.....	54
3.3.3. Цианирование.....	55
3.3.4. Диффузионная металлизация.....	56
Глава 4. Способы обработки металлов.....	61
4.1. Общие сведения о литейном производстве.....	61
4.1.1. Элементы литейной формы.....	61
4.1.2. Основные виды литья.....	62
4.1.3. Специальные виды литья.....	63

4.2. Сварка металлов.....	67
4.2.1. Термический класс сварки.....	68
4.2.1.1. Общие сведения о дуговой сварке.....	68
4.2.1.2. Источники сварочного тока.....	69
4.2.1.3. Ручная дуговая сварка (РДС).....	73
4.2.1.4. Электроды для ручной дуговой сварки.....	74
4.2.1.5. Автоматическая дуговая сварка под слоем флюса (АДСФ).....	77
4.2.1.6. Дуговая сварка в защитных газах.....	80
4.2.1.7. Сварка и обработка материалов плазменной струей.....	81
4.2.1.8. Электрошлаковая сварка.....	82
4.2.1.9. Газовая сварка.....	83
4.2.1.10. Резка металлов.....	83
4.2.2. Термомеханический класс сварки.....	85
4.2.2.1. Контактная сварка (КС).....	85
4.2.2.2. Точечная сварка.....	85
4.2.2.3. Шовная (роликовая) сварка.....	86
4.2.2.4. Стыковая сварка.....	86
4.2.2.5. Особые способы сварки. Термитная сварка (ТС).....	87
4.2.3. Механический класс сварки.....	88
4.2.3.1. Холодная сварка давлением.....	88
4.2.3.2. Сварка трением.....	88
4.2.3.3. Сварка взрывом.....	89
4.3. Обработка металлов давлением (ОМД).....	90
4.3.1. Прокатка.....	91
4.3.2. Ковка и штамповка.....	94
4.4. Обработка металлов резанием (ОМР).....	96
4.4.1. Общие сведения о механической обработке резанием.....	96
4.4.2. Инструментальные материалы.....	100
4.4.3. Основы процесса резания.....	101
4.4.4. Обработка на токарных станках.....	103
4.4.5. Обработка на сверлильных станках.....	105
4.4.6. Обработка на фрезерных станках.....	107
4.4.7. Обработка шлифованием.....	108
4.4.8. Станки с числовым программным управлением.....	110
4.4.9. Промышленные роботы и роботизированные технологические комплексы (РТК).....	112
4.4.10. Гибкие производственные системы.....	113
Глава 5. Электротехнические материалы.....	114
5.1. Магнитные материалы.....	117

5.1.1. Общие сведения.....	117
5.1.2. Процессы технического намагничивания и перемагничивания магнитных материалов.....	119
5.1.3. Магнитотвердые стали и сплавы.....	122
5.1.4. Магнитомягкие стали.....	124
Глава 6. Проводниковые материалы.....	133
6.1. Общие сведения о проводниковых материалах.....	133
6.1.1. Проводниковые материалы.....	141
Глава 7. Физика диэлектрических материалов.....	155
7.1. Электропроводность диэлектриков.....	156
7.2. Поляризация диэлектриков.....	170
7.3. Диэлектрические потери.....	182
7.4. Электрическая прочность диэлектриков.....	188
7.5. Механические, термические и физико-химические свойства диэлектриков.....	202
Глава 8. Диэлектрические материалы.....	211
8.1. Газообразные диэлектрики.....	211
8.2. Жидкие диэлектрики.....	212
8.3. Полимеры.....	219
8.4. Пластмассы и пленочные материалы.....	235
8.5. Резины.....	240
8.6. Лаки, эмали, компаунды.....	245
8.7. Волокнистые материалы.....	249
8.8. Слюда и слюдяные материалы.....	253
8.9. Стекло и керамика.....	258
8.10. Активные диэлектрики.....	265
Глава 9. Провода, шины, кабели.....	271
9.1. Провода и шины.....	271
9.2. Кабели.....	278
Глава 10. Полупроводниковые материалы.....	287
10.1. Общие сведения и классификация полупроводников.....	287
10.2. Электропроводность полупроводников.....	292
10.3. Фотопроводимость полупроводников.....	297
10.4. Термоэлектрические явления в полупроводниках.....	299
10.5. Гальваномагнитные эффекты в полупроводниках.....	300
10.6. Электронно-дырочный переход (<i>p-n</i> -переход).....	302
10.7. Простые полупроводники.....	304
Литература.....	317

ПРЕДИСЛОВИЕ

Представлен курс лекций «Конструкционные и электротехнические материалы» написан по одноименной программе курса для студентов электротехнических специальностей высших технических учебных заведений. Изучение данного курса является одним из важных этапов подготовки инженеров.

Этот курс лекций поможет студентам получить необходимые знания о современных методах производства металлических и неметаллических конструкционных и электротехнических материалов, их строении и основах переработки в изделия.

При написании курса лекций учитывалось, что студенты электротехнических специальностей, получая необходимые знания по технологии получения конструкционных и электротехнических материалов, их переработки, должны более подробно изучить учебный материал, который в дальнейшем будет необходим для практического применения в электротехнической промышленности.

Электротехника, наряду с другими отраслями техники, предъявляет наиболее высокие требования к качеству используемых материалов. Для выполнения таких требований необходимо взаимодействие многих отраслей промышленности, которые обеспечивают электротехнику материалами и готовыми изделиями. Поэтому наука об конструкционных и электротехнических материалах представляет собой комплексную научную дисциплину, которой при подготовке специалистов в высших учебных заведениях должно уделяться значительное внимание.

Основываясь на знаниях, полученных студентами по курсу «Конструкционные и электротехнические материалы», этот курс лекций является базой для изучения других электротехнических дисциплин.

Часть I. Конструкционные материалы и материаловедение

Глава 1. Общие сведения о свойствах металлов

1.1. Кристаллическое строение металлов

Все металлы и металлические сплавы, за редким исключением, в твердом состоянии – тела кристаллические, атомы (ионы) расположены в металлах упорядоченно друг относительно друга на определенных расстояниях в зависимости от природы металла. Эти расстояния называются параметрами кристаллической решетки.

В аморфных телах атомы расположены не упорядоченно, а хаотично.

Металлы, если их кристаллизуют обычным способом, – поликристаллические тела, состоящие из большого числа мелких, различных только в микроскоп зерен (10^{-1} – 10^{-6} см), различно ориентированных по отношению друг к другу.

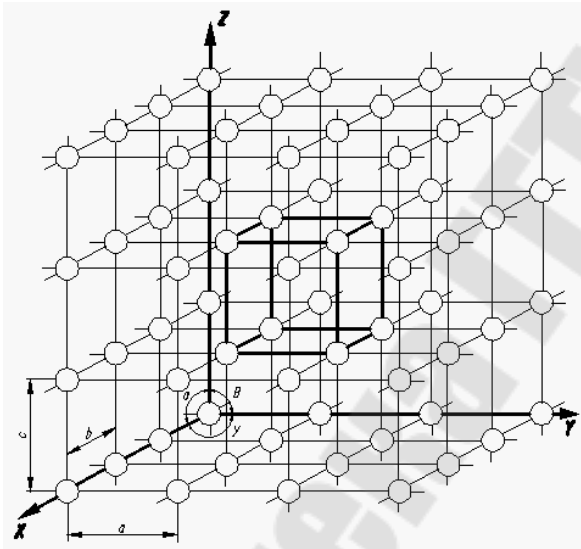


Рис. 1.1. Схема кристаллической решетки.

Ближайшие друг к другу атомы образуют контур какой-нибудь геометрической фигуры, например куба (рис. 1.1).

Следовательно, каждое зерно металла состоит из множества геометрических тел, называемых элементарными ячейками. В соседних зернах металла эти ячейки ориентированы по-другому.

Атомы в узлах кристаллической решетки колеблются относительно своего среднего положения с частотой

около 10^{13} Гц, не покидая своих мест, за исключением некоторых особых случаев.

Что же удерживает атомы в узлах кристаллической решетки, сохраняя природу твердого состояния материала и его прочность.

Известно, что атом любого металла состоит из окружающих его нескольких электронных оболочек, несущих отрицательный заряд. Каждая оболочка заполнена строго определенным количеством сильно связанных с атомом электронов и только на последней оболочке

находятся несколько слабосвязанных электронов с атомом. Их число равно валентности металла. С помощью этих электронов атомы в металле устанавливают связи друг с другом. Связь атомов между собой с помощью валентных электронов называется *металлической*.

Но не все электроны внешней оболочки участвуют в образовании металлической межатомной связи. Часть электронов, покидая ядра своих атомов, уходит в межузельное пространство, образуя электронный «газ», т. е. становятся коллективизированными.

Благодаря коллективизированным электронам металлы обладают электро- и теплопроводностью, металлическим блеском, сверхпроводимостью, термоэлектронной эмиссией, пластической деформацией и другими металлическими свойствами.

Сила связи в металлах определяется силами отталкивания и притяжения между ионами и электронами. Атомы (ионы) располагаются на таком расстоянии один от другого, при котором энергия взаимодействия минимальна.



Рис. 1.2. Схема энергии взаимодействия двух атомов в зависимости от межатомного расстояния.

Как видно из рис. 1.2 этому положению соответствует равновесное расстояние a_0 . Сближение атомов или удаление их на расстояния меньше или больше a_0 , возможно лишь при осуществлении определенной работы против силы отталкивания или притяжения. Поэтому атомы в металле располагаются равномерно, образуя правильную кристаллическую решетку.

Большинство металлов образуют одну из следующих высокосимметричных решеток с плотной упаковкой атомов (рис. 1.3): а, б — кубическую объемную центрированную (ОЦК) — решетку имеют железо при обычных температурных условиях, хром, вольфрам,

ванадий, молибден, калий, натрий; в) кубическую гранецентрированную (ГЦК) — решетку имеют никель, медь, алюминий, свинец, серебро, железо при температурах 911-1392 °С и другие металлы; г) — гексагональную плотно упакованную (ГПУ) — решетку имеют магний, цинк, кобальт, цирконий и титан при комнатной температуре.

Для однозначной характеристики элементарной кристаллической решетки, т. е. ее параметров, необходимо знать: три ребра (a , b и c) и

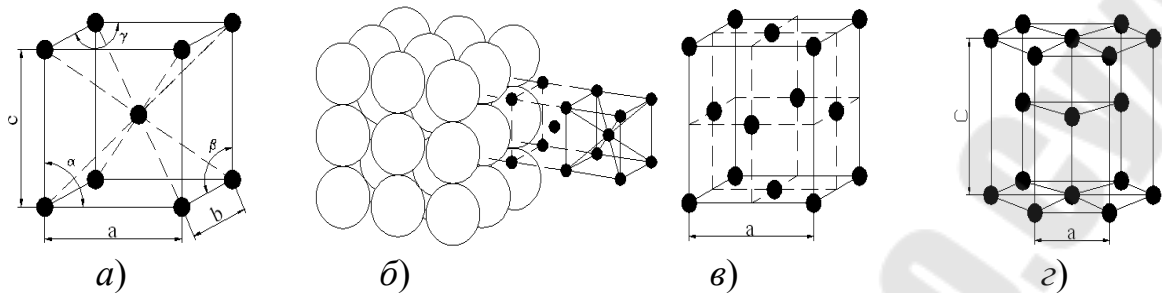


Рис. 1.3. Кристаллические решетки металлов: a и b – кубическая объемноцентрированная (ОЦК); b – кубическая гранецентрированная (ГЦК); c – гексагональная плотноупакованная

три угла между осями (α , β и γ) (рис. 1.1). Параметры – расстояния между центрами соседних атомов по избранному направлению и измеряются в нанометрах или ангстремах (Å°), причем $1\text{нм} = 10\text{Å}^\circ = 10^9\text{м}$.

Как видно, что некоторые металлы в зависимости от температурных условий существуют с различными кристаллическими решетками. Например, железо при температурах до 911°C имеет ОЦК-решетку, выше 911°C и до 139°C имеет ГЦК-решетку и далее свыше 1392°C вплоть до температуры плавления 1539°C принимает форму ОЦК-решетки.

Способность металла изменять тип кристаллической решетки в зависимости от температуры называется аллотропией или полиморфизмом.

Полиморфные превращения имеют важные значения в технике, благодаря им оказывается возможным производить термическую обработку сталей и других металлов.

Нетрудно видеть, что плотность атомов в кристаллической решетке по различным плоскостям неодинакова (рис. 1.4).

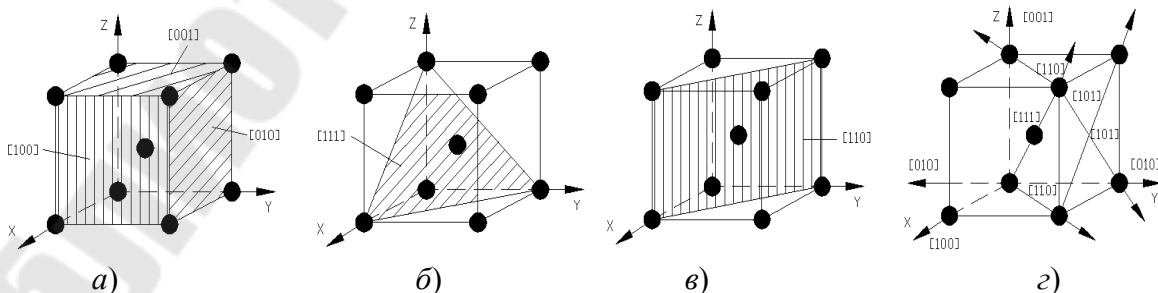


Рис. 1.4. Индексы кристаллографических плоскостей (a - b) и направлений (c) в ОЦК-решетке

Так плоскости (100) в ОЦК-решетке принадлежит один атом ($1/4 \times 4 = 1$), плоскости (110) – 2 атома ($1/4 \times 4 + 1 = 2$), то вследствие неодинаковой плотности в различных плоскостях и направлениях решетки, свойства (химические, физические, механические) каждого монокристалла будут неодинаковы и это называется *анизотропией*. Следовательно кристалл – тело *анизотропное*.

Технические металлы – поликристаллические тела, т. е. состоят из большого числа анизотропных кристаллов, которые в большинстве случаев неупорядоченно ориентированы друг к другу. Поэтому свойства во всех направлениях более или менее одинаковы, т. е. поликристаллическое тело псевдоизотропно. Такая мнимая изотропность металла не будет наблюдаться при направленной кристаллизации и значительной холодной деформации.

1.2. Дефекты кристаллической решетки

В любом реальном кристалле имеются дефекты строения: точечные (нульмерные), линейные (одномерные) и поверхностные (двумерные) (рис. 1.5 – 1.7).

Точечные дефекты. Это дефекты (рис. 1.5) малы во всех трех измерениях, и размеры их не превышают нескольких атомных диаметров. К ним относятся: *вакансии*, т. е. узлы решетки, в которых атомы отсутствуют. Вакансии чаще образуются при переходе атомов из узла кристаллической решетки на поверхность или испарения и реже переход атома в междоузлие (дислоцированный атом).

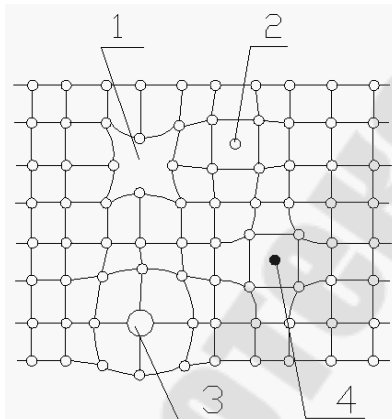


Рис. 1.5 Дефекты строения кристаллической решетки:

1 – вакансия; 2 – межузельные атомы; 3 – замещенный примесный атом; 4 – внедренный примесный атом.

Линейные дефекты. Линейные дефекты имеют малые размеры в двух измерениях и большую протяженность в третьем измерении. Этими несовершенствами могут быть ряд вакансий, ряд межузельных атомов. Особо важными видами линейных несовершенств являются дислокации – краевые и винтовые.

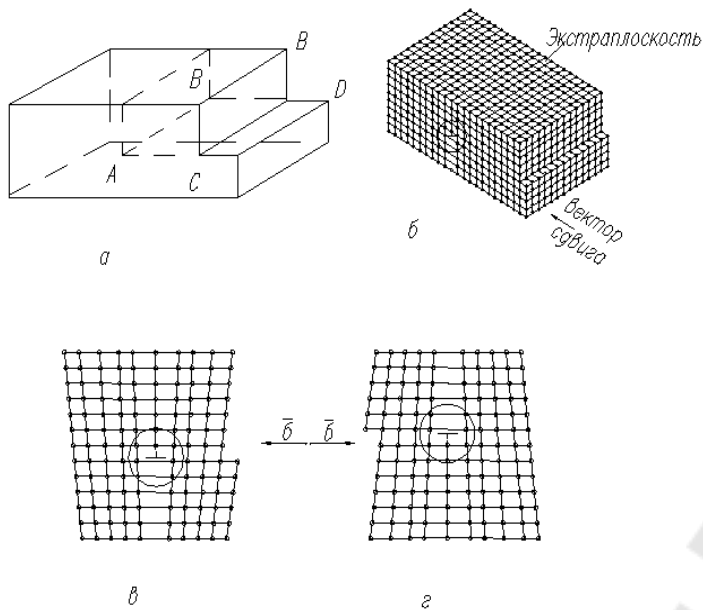


Рис. 1.6. Краевые дислокации: *a* – сдвиг, создавший краевую дислокацию; *б* – пространственная схема краевой дислокации; *в*, *г* – схемы расположения атомов у дислокации

Краевая дислокация (рис. 1.6, *a-г*) – локальное искажение кристаллической решетки, вызванное наличием в ней «лишней» атомной полуплоскости. Наглядный способ образования дислокаций в кристалле – сдвиг. Если верхнюю часть кристалла сдвинуть относительно нижней на одно межатомное расстояние и зафиксировать, когда сдвиг охватил не всю плоскость скольжения, а только часть ее *ABCD*, то граница *AB* между участком, где скольжение произошло, и участком в котором скольжение не произошло и будет дислокацией. Край экстраплоскости *AB* представляет собой линию краевой дислокации, которая простирается вдоль плоскости скольжения перпендикулярно к вектору сдвига $\vec{\tau}$.

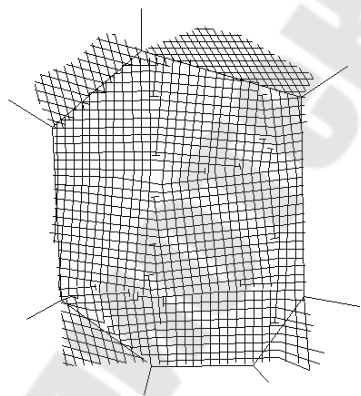


Рис. 1.7. Строение зерна металла: схема зерна и блочная структура;

Поверхностные дефекты. Эти дефекты малы только в одном измерении. Это поверхность раздела между отдельными зернами или субзернами (рис. 1.7), а также дефекты упаковки. Поликристалл состоит из большого числа зерен, причем в соседних зернах кристаллические решетки ориентированы различно, что приводит к нескомпенсированности сил межатомного взаимодействия, имеют более высокую

потенциальную энергию по сравнению с атомами в объеме зерна.

В металловедении широко используют понятия: «система», «фаза», «структура».

Совокупность фаз, находящихся в равновесии, называют *системой*.

Фазой называют однородные составные части системы, имеющие одинаковый состав, кристаллическое строение и свойства, одно и то же агрегатное состояние и отделенные от других составных частей поверхностями раздела, переход через которые приводит к скачкообразному изменению свойств. Под *структурой* понимают форму, размеры и характер взаимного расположения составляющих фаз в металлах и сплавах. *Структурными составляющими* сплава называют обособленные части сплава, имеющие одинаковое строение с присущими им характерными способностями.

Различают: *макроструктуру* – изучение строения металла и сплава невооруженным глазом или при небольшом увеличении в 30–40 раз; *микроструктуру* – строение металла и сплава при больших увеличениях на оптическом или электронном микроскопах.

Разрешающая способность оптического микроскопа, т. е. минимальная величина объекта, которая различима с его помощью 0,2 мкм (200 нм), а его полезное увеличение достигает ~2000 раз. Разрешающая способность электронного микроскопа 0,2–0,5 нм из-за очень малой длины волны $(0,04 - 0,12) \cdot 10^{-1}$ нм, которая значительно выше чем оптических микроскопа.

Метод фактографии – изучение строения изломов. Под *изломом* понимают поверхность, образующуюся в результате разрушения металла или сплава. Метод визуального изучения изломов или оптического микроскопа при небольших увеличениях называется *фратографией*. Исследование особенностей тонкой структуры изломов под электронным и растровым микроскопом носит название *микрофрактографии*.

Для изучения атомно-кристаллического строения применяют *рентгеноструктурный анализ*. Он основан на дифракции рентгеновских лучей ($\lambda = 0,02 - 0,2$ нм) рядами атомов в кристаллическом теле.

Для определения химического состава микрообластей на металлографическом шлифе применяют метод *рентгеноспектрального микроанализа (РСМА)*.

Для изучения металлов и сплавов используют также физические методы исследования: *тепловые, объемные, электрические, магнитные*.

Наиболее часто применяют *дифференциально-термический анализ* (построение кривых охлаждения в координатах температура-время). *Дилатометрический метод* – основан на изменении объема при фазовых переходах.

1.3. Формирование структуры металла при кристаллизации

Переход металла из жидкого состояния в твердое называется *кристаллизацией*. Кристаллизация протекает в условиях, когда система переходит к более устойчивому термодинамическому состоянию с меньшей свободной энергией Гиббса, т. е. когда энергия Гиббса кристалла меньше, чем энергия Гиббса жидкой фазы (рис. 1.8).

Если превращение происходит с небольшим изменением объема, то $G = E - TS$,
где E – полная энергия; T – абсолютная температура; S – энтропия.

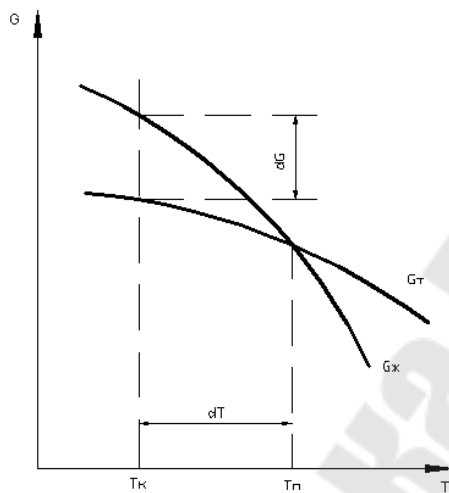


Рис. 1.8. Изменение энергии Гиббса G металла в жидком и твердом состоянии в зависимости от температуры (T_k – кристаллизации, T_p – плавления)

Из рис. 1.8 видно, что выше температуры T_p свободная энергия жидкого металла меньше, а ниже этой температуры устойчив твердый металл.

Температура плавления (T_p) показывает, что значения энергии Гиббса металла в жидком и твердом состоянии равны, т. е. соответствуют температуре кристаллизации или плавления, при которой обе фазы могут существовать одновременно. Процесс

кристаллизации развивается, если возникает разность энергии Гиббса ΔG , образующаяся вследствие меньшей энергии Гиббса твердого тела по сравнению с жидким.

Процесс кристаллизации, как впервые установил Д. К. Чернов, начинается с центров кристаллизации. При переохлаждении сплава ниже $T_{пл}$ в многих участках жидкого сплава образуются устойчивые, способные к росту кристаллические зародыши (рис. 1.9).

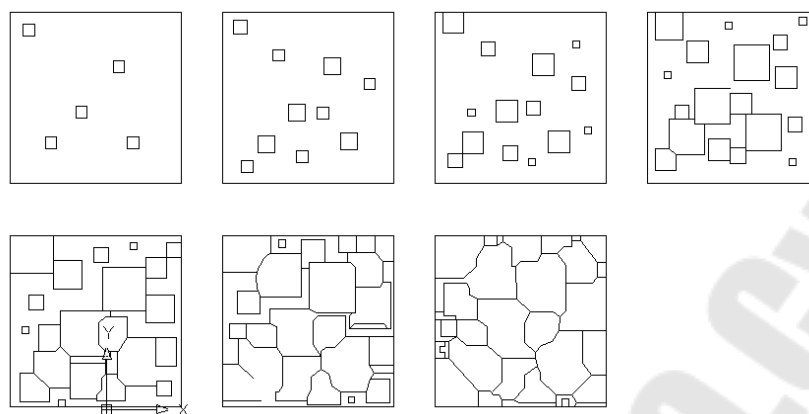


Рис. 1.9. Схема кристаллизации металла

Пока образовавшиеся кристаллы растут свободно, они имеют более правильную форму, но при столкновении растущих кристаллов их правильная форма нарушается, и после затвердевания получают неправильную форму и поэтому их называют *кристаллитами* или *зернами*. Теряя присущую кристаллитам правильную форму и на границах зерен ячейки кристаллических решеток оказываются недостроенными. Поэтому на границе зерен возникает много дефектов типа вакансий, дислокаций, легкоплавких неметаллических примесей и пор, залегающих между зернами. В местах, где имеется направленный отвод тепла, близ границ формы зерна получают вытянутыми вдоль этого направления. Там, где направление отсутствует, зерна получаются равновесными.

Средний размер зерна при кристаллизации зависит от числа возникающих центров кристаллизации, скорости их возникновения и скорости роста. Чем мельче зерно, тем прочнее металл. Для получения мелкого зерна, металл модифицируют, т. е. в расплавленный металл вводят небольшое количество специальных добавок – модификаторов, которые в процессе кристаллизации металла являются дополнительными центрами кристаллизации, что увеличивает общее количество центров, при этом увеличивается количество образующихся зерен, а их размеры уменьшаются.

Другой род модификаторов ограничивает рост зерна, располагаясь по границам, что приводит к измельчению зерен сплава.

1.4. Свойства металлов и способы их определения

Используемые для изготовления различных изделий материалы должны иметь определенный запас свойств, обеспечивающих долго-

вечность изделий в процессе эксплуатации. К таким свойствам относятся механические (прочность, твердость, пластичность, ударная вязкость, износостойкость) и различные физические и химические свойства, например, плотность, теплопроводность, электротехнические свойства, способность сопротивляться коррозии и т. д.

Особо выделяются технологические свойства материалов, которые определяют, каким способом из данного материала можно изготовить ту или иную деталь. К ним относятся обработка металлов давлением, литейные свойства, свариваемость и т. д.

Одним из наиболее универсальных свойств являются механические, которые в процессе эксплуатации деталей могут вызывать в материале растягивающие, сжимающие или касательные напряжения и соответствующие им деформации.

Деформация – это изменение формы и размеров изделия. Она может быть растягивающей, сжимающей и сдвиговой под воздействием внешних сил. При растяжении увеличивается длина изделия и уменьшение размера в поперечном направлении. При сжатии, наоборот, продольный размер уменьшается, а поперечный увеличивается. Сдвиг приводит к смещению одной части материала изделия относительно другой по кристаллографической плоскости скольжения.

В зависимости от поведения твердого тела под воздействием внешних сил деформация может быть упругой или пластической (остаточной).

Упругая деформация – когда атомы кристаллических решеток под воздействием внешних сил смещаются на расстояния меньше межатомных, а после снятия внешних сил возвращаются в исходное положение, благодаря межатомному взаимодействию, при этом не изменяются и остаются прежними форма и размеры изделия.

Пластическая деформация – когда атомы кристаллической решетки под воздействием внешних сил смещаются на расстояние больше межатомных, занимают новое положение и после снятия внешних сил остаются в этом положении благодаря новому межатомному взаимодействию. При этом приобретенная новая форма и размеры сохраняются.

Пластическая деформация осуществляется двумя путями: скольжением и двойникованием. Схема упругой и пластической деформации металла изображены на рис. 1.10.

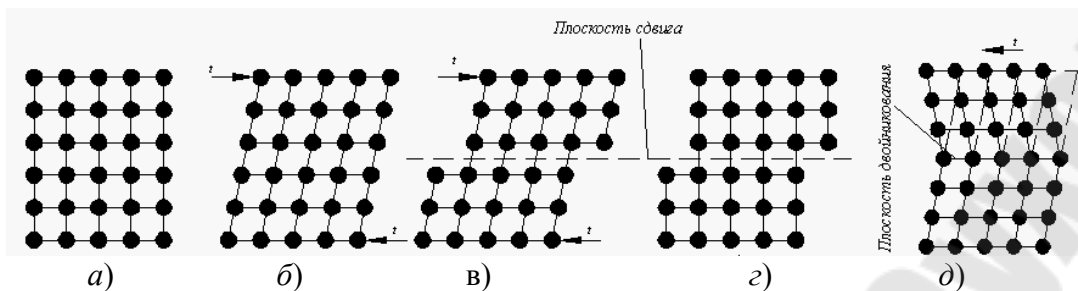


Рис. 1.10. Схемы упругой и пластической деформации металла под действием напряжения сдвига τ : а) – первоначальный кристалл; б), в) – упругая деформация; г) – пластическая деформация скольжением; д) – пластическая деформация двойникованием

Пластическая деформация происходит путем перемещения отдельных атомов преодолевая межатомное взаимодействие, а также перемещением дислокаций.

Таким образом, механические свойства в основном отражают способность материала сопротивляться пластической деформации, если это необходимо.

Как правило, к механическим свойствам относят прочность, пластичность, твердость или ударную вязкость. При статических испытаниях нагрузка возрастает медленно и плавно для определения прочности и твердости.

Прочность – способность материала сопротивляться пластической деформации под воздействием внешних сил. Наиболее часто прочность определяют путем растягивания стандартных образцов на разрывной машине.

По диаграмме растяжения в координатах: удлинение образца Δl (мм) и усилие P (Н, кгс) определяют напряжение σ (МПа, кгс/мм²) путем деления силы P на начальную площадь поперечного сечения образца F_0 , которые откладывается по оси ординат, по оси абсцисс – относительное удлинение (рис. 1.11):

$$\sigma = \frac{P}{F_0}, \text{ МПа.}$$

До точки A деформация пропорциональна напряжению. Тангенс угла наклона прямой OA к оси абсцисс характеризует модуль упругости материала $E = \frac{\sigma}{\delta}$ (где δ – относительная деформация), который определяет жесткость материала. Модуль упругости практически не зависит от структуры, а определяется силами межатомной связи.

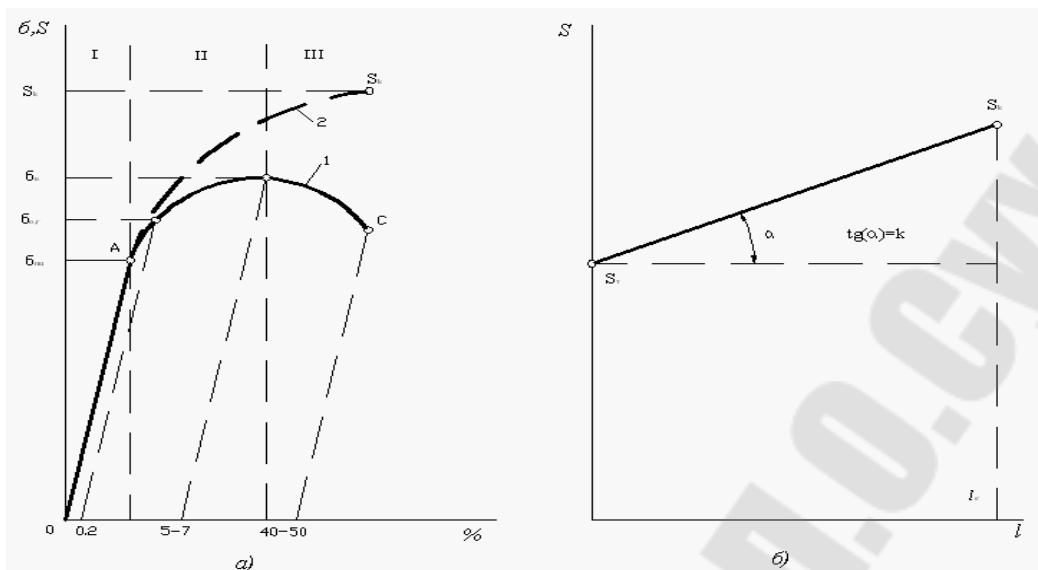


Рис. 1.11. Диаграмма растяжения металлов для условных (1) и истинных (2) напряжений (а) и диаграмма истинных напряжений (б): I – область упругой деформации; II – область пластической деформации; III – область развития трещин и разрушения образца

Напряжение $\sigma_{\text{пц}}$, соответствующее точке А, – называют *пределом пропорциональности*. *Предел упругости* определяется как напряжение, при котором остаточная деформация достигает 0,05 % первоначальной длины образца:

$$\sigma_{0,05} = \frac{F_{0,05}}{F_0}, \text{ МПа.}$$

Напряжение, вызывающее остаточную деформацию, равную 0,2 %, называют *условным пределом текучести*:

$$\sigma_{0,2} = \frac{F_{0,2}}{F_0}, \text{ МПа.}$$

Напряжения, отвечающие наибольшей нагрузке, предшествующей разрушению образца, называют *пределом прочности*:

$$\sigma_B = \frac{P_{\text{max}}}{F_0}, \text{ МПа.}$$

Кроме того, при испытаниях на растяжение определяют характеристики пластичности. К ним относится относительное удлинение образца:

$$\delta = \frac{l_K - l_0}{l_0} 100 \%,$$

где l_0, l_K – первоначальная и конечная длина образца.

Пластичность – способность материала пластически деформироваться и приобретать требуемую форму и размер без разрушения под воздействием внешних сил.

Для хрупких материалов чугуна, литых алюминиевых сплавов и прочих материалов применяют испытания на сжатие и определяют *предел прочности на сжатие, на изгиб*.

Твердостью называют свойство материала оказывать сопротивление пластической деформации при внедрении в него более твердого тела без деформации последнего.

Замер твердости производится при помощи специальных приборов-твердомеров, на которых замер твердости определяется вдавливанием какого-либо стандартного наконечника-индентора в поверхность материала исследуемого образца.

Определение твердости по Бринеллю. Сущность метода заключается во вдавливании стального закаленного шарика диаметром D (мм) в образец материала под действием нагрузки P (Н, кгс) в течение некоторого времени и измерение диаметра отпечатка d (мм), после снятия нагрузки P при помощи микроскопа-окуляра (рис. 1.12, а). Если поверхность отпечатка выразить через диаметр шарика и диаметр отпечатка, то твердость по Бринеллю определяется по формуле

$$HB = \frac{2P}{\pi D (D - \sqrt{D^2 - d^2})}, \text{ МПа.}$$

При испытании чугуна, стали обычно принимают $D = 10$ мм и $P = 3000$ кгс.

При испытании алюминия, меди, никеля и их сплавов $D = 10$ мм и $P = 1000$ кгс, а при испытании мягких металлов олова, свинца и их сплавов $D = 10$ мм и $P = 250$ кгс.

Чем меньше диаметр отпечатка, тем выше твердость.

Между пределом прочности и числом твердости HB существует следующая зависимость: для стали $\sigma_B = 0,34 HB$; для медных сплавов $\sigma_B = 0,45 HB$; и для алюминиевых сплавов $\sigma_B = 0,35 HB$.

Метод Бринелля не рекомендуется применять для сталей с твердостью более 450 HB, а для цветных металлов – более 200 HB.

Определение твердости по Роквеллу (рис. 1.12, б). Сущность метода заключается во вдавливании наконечника с алмазным конусом с углом при вершине 120° (шкала А и С) или со стальным шариком диаметром 1,5875 мм (шкала В) в испытуемый образец под действием последовательно прилагаемых предварительной P_0 и основной P_1 , Н

(кгс) нагрузок и измерения l глубины внедрения наконечника после снятия основной нагрузки в единицах измерения 0,002 мм. При использовании алмазного конуса принимается по шкале A : $P_0 = 10$ кгс, $P_1 = 50$ кгс; по шкале C : $P_0 = 10$ кгс, $P_1 = 140$ кгс. При использовании шарика по шкале B : $P_0 = 10$ кгс, $P_1 = 90$ кгс. Число твердости выражается формулой

$$HRC(HRA) = 100 - \frac{h - h_0}{0,002}$$

$$HRB = 130 - \frac{h - h_0}{0,002}$$

где h_0 и h - глубина внедрения индентора под предварительной нагрузкой и после снятия основной нагрузки, но оставленной предварительной нагрузкой.

Единица твердости по Роквеллу – безразмерная величина, соответствующая осевому перемещению индикатора на 0,002 мм. Пределы измерения твердости по шкалам A , C , B устанавливаются следующие: шкала A – 70-85 единиц, C – 22-68 единиц, B – 25-100 единиц.

Определение твердости по Виккерсу (рис. 1.12, в). Метод заключается во вдавливании алмазной четырехгранной пирамиды с углом при вершине 136° в образец под действием нагрузки P и измерении среднеарифметической длины квадрата диагонали отпечатка d^2 , оставшегося после снятия нагрузки. Нагрузка P может меняться от 1 кгс до 100 кгс. Твердость по Виккерсу:

$$HV = 1,854 \frac{P}{d^2}$$

если P выражена в кгс.

Метод используется для определения твердости деталей малой толщины и тонких поверхностных покрытий, имеющих высокую твердость. Чем тоньше покрытие, тем меньше должна быть нагрузка. Число твердости по Виккерсу определяется по специальным таблицам по измеренной величине d (диагонали отпечатка в мм).

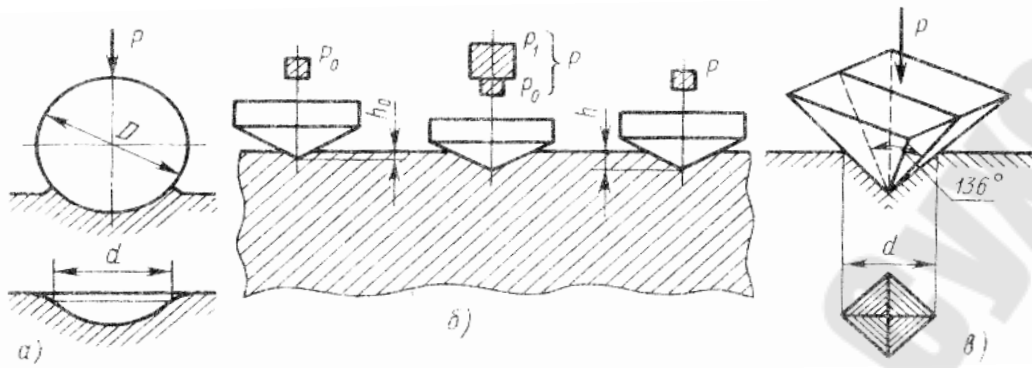


Рис. 1.12. Схема определения твердости по Бринелю (а), Роквеллу (б) и Виккерсу (в).

Микротвердость. Определение микротвердости осуществляется вдавливанием алмазной пирамиды в испытываемую поверхность под нагрузкой 5 – 500 г (0,05–5 Н). Метод используется для определения твердости микроскопически малых объемов, тонких покрытий, отдельных структурных составляющих сплавов, а также при измерении твердости мелких деталей. Микротвердость H определяют по той же формуле, что и твердость по Виккерсу:

$$HV = 1,854 \frac{P}{d^2},$$

если P выражена в кгс.

Механические свойства, определяемые при динамических нагрузках. Динамические испытания на ударный изгиб выявляют склонность металла к хрупкому или вязкому разрушению. Метод основан на разрушении образца (рис. 1.13).

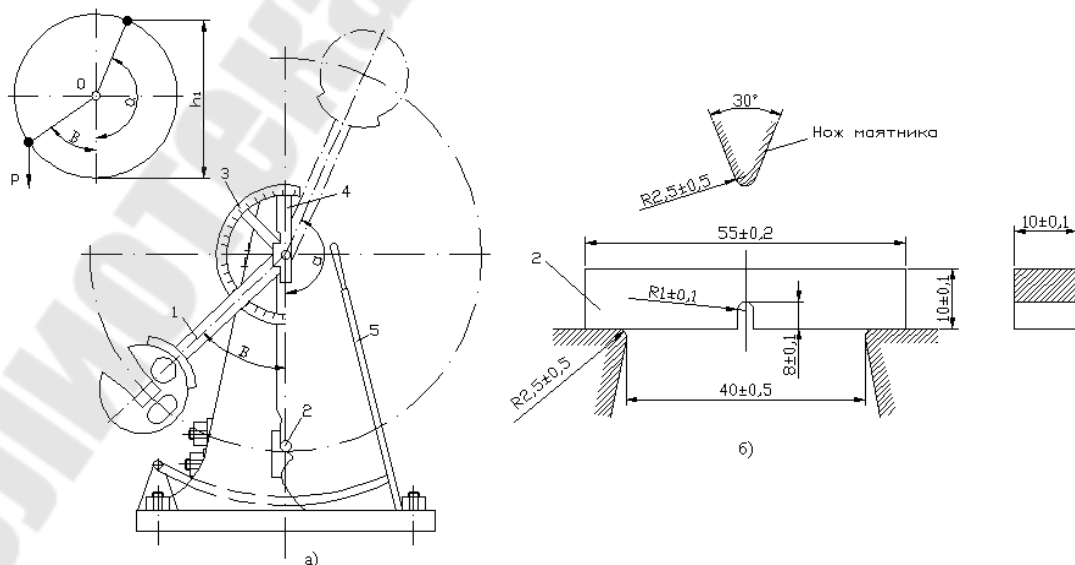


Рис. 1.13. Схема испытания на удар

Под ударной вязкостью KC понимают работу удара, Дж/м² (кгс · м/см²), отнесенную к начальной площади поперечного сечения S_0 , м² (см²) образца в месте концентратора:

$$KC = \frac{K}{S_0}$$

Действующий в настоящее время ГОСТ 9454–78 предусматривает образцы с концентраторами трех видов: U-образный с $R = 1$ мм; V-образный с $R = 0,25$ мм и углом 45° и Т-усталостная трещина. Соответственно ударная вязкость обозначается KCU, KCV, KCT.

1.5. Зависимость свойств сплавов от типа диаграмм состояния

Сплавом называется сложное вещество, полученное путем сплавления нескольких элементов, называемых компонентами сплава. В металлическом сплаве основным компонентом должен быть металл более 50%. У сплавов можно получить более высокие механические свойства, чем у чистых металлов, поэтому их так широко применяют в технике. Для понимания природы сплавов и их свойств необходимо знать диаграммы состояния простейших сплавов – двойных.

Для построения диаграмм состояния используют термический анализ. Для этой цели используют кривые охлажденных сплавов и по перегибам и остановкам, связанными с тепловыми эффектам, вызванных фазовыми превращениями строят диаграммы состояния сплавов в зависимости от концентрации компонентов и температуры. Точки перегиба на кривых охлаждения называются критическими точками.

Диаграмма состояния сплавов (ДСС) – удобная графическая форма, показывающая фазовый состав сплава в зависимости от температуры и концентрации компонентов в состоянии равновесия или условий, достаточно близких к ним.

Истинное равновесие в практических условиях достигается редко и в большинстве случаев, сплавы находятся в метастабильном состоянии, т. е. в ограниченной устойчивости. Следовательно, под влиянием внешних факторов сплавы переходят в другие более устойчивые состояния, так как их энергия Гиббса больше минимальной. Метастабильное состояние на практике важно, так как, нередко сообщает сплавам высокие механические свойства при термической или

других видах обработки позволяющие получить неравновесные состояния.

Правило фаз. Диаграммы фазового равновесия характеризуют окончательное или предельное состояние сплавов, когда все превращения в них произошли и полностью закончились. Эти состояния зависят от внешних условий (температуры, давления) и характеризуются числом и концентрацией образовавшихся фаз, которые определяются правилом фаз.

Правило фаз устанавливает зависимость между числом степеней свободы, числом компонентов и числом фаз:

$$C = K + 2 - \Phi,$$

где C – число степеней свободы системы (или вариантность); K – число компонентов, необходимых для образования любой фазы системы; 2 – число внешних факторов; Φ – число фаз, находящихся в равновесии.

Под числом степеней свободы понимают возможность изменения температуры, давления и концентрации без изменения числа фаз, находящихся в равновесии.

Применяя правило фаз к металлам, можно во многих случаях принять изменяющимся только один внешний фактор – температуру, т. к. давление, за исключением очень высокого, мало влияет на фазовое равновесие в твердом и жидком состоянии. Тогда уравнение примет вид: $C = K + 1 - \Phi$. Так как число степеней свободы не может быть меньше нуля и дробным, то $K + 1 - \Phi > 0$, а $\Phi \leq K + 1$, т. е. число фаз в сплаве, находящемся в равновесии, не может быть больше, чем число компонентов плюс единица. Следовательно, в двойной системе в равновесии может находиться не более трех фаз, в тройной – не более четырех и т. д.

Если в равновесии в системе с определенным числом компонентов находится максимальное число фаз, то число степеней свободы системы равно нулю ($C = 0$). Такое равновесие называют *инвариантным* (безвариантным). При таком равновесии сплав из данного числа фаз может существовать только при определенных условиях: при постоянной температуре, определенном составе всех находящихся в равновесии фаз. Это означает, что превращение начинается и заканчивается при одной постоянной температуре.

В зависимости от природы сплавляемых компонентов в сплавах могут наблюдаться в виде зерен следующие фазы:

– смесь зерен чистых компонентов, если они не вступают друг с другом во взаимодействие;

– *твердые растворы* одного компонента в другом, когда кристаллические решетки в зернах построены из атомов обоих компонентов, из которых один является растворителем, а другой растворимым. При образовании твердых растворов компоненты в зависимости от их природы могут растворяться друг в друге ограниченно или неограниченно. При ограниченной растворимости в решетке одного компонента может растворяться лишь ограниченное количество атомов другого компонента, зависящее от температуры сплава. Остальное количество взятого для сплава компонента или само становится растворителем и образует зерна со своей решеткой или при определенной концентрации компонентов образует механическую смесь этих растворов;

– *химическое соединение* возникает при химическом взаимодействии компонентов друг с другом с образованием новой кристаллической решетки, отличной от решеток исходных компонентов.

Рассмотрим примеры диаграмм состояний и показанных на них фаз, структурных составляющих и изменение свойств:

а) ДСС механических смесей изображена на рис. 1.14, а. Это случай, когда компоненты *A* и *B* неограниченно растворяются друг в друге в жидком состоянии, а в твердом не растворяются и не вступают в химическое взаимодействие. Ниже линии (солидуса) *CDE* все сплавы этой системы состоят из зерен чистых компонентов *A* и *B*. Свойства сплавов зависят от свойств исходных компонентов и относительных количеств в каждом сплаве и изменяются по линейному закону от количества компонентов *A* и *B*. Обладают хорошими литейными свойствами.

б) ДСС – при неограниченной растворимости компонентов *A* и *B*, как в жидком, так и в твердом состоянии, изображенная на рис. 1.14, б, образуется непрерывный ряд твердых растворов α -переменной концентрации. Известно, что при растворении в кристаллической решетке одного компонента атомов другого компонента приводит к искажению кристаллической решетки и в ней возникают внутренние напряжения, тем больше, чем больше в решетке посторонних атомов. Все это затрудняет передвижение дислокаций и свободных электронов, что повышает прочность, твердость, снижает пластичность, электропроводность. В связи с искажением кристаллической решетки свойства сплавов с неограниченной растворимостью изменяются по криволинейному закону и не зависят от свойств исходных компонентов. При повышенных температурах такие сплавы обладают хорошей

пластичностью, что предопределяет получение из них заготовок обработкой давлением;

в) Приведенная на рис. 1.14, в ДСС отражает поведение сплавляемых компонентов при ограниченной растворимости друг в друге в твердом состоянии и неограниченном растворении в жидком состоянии.

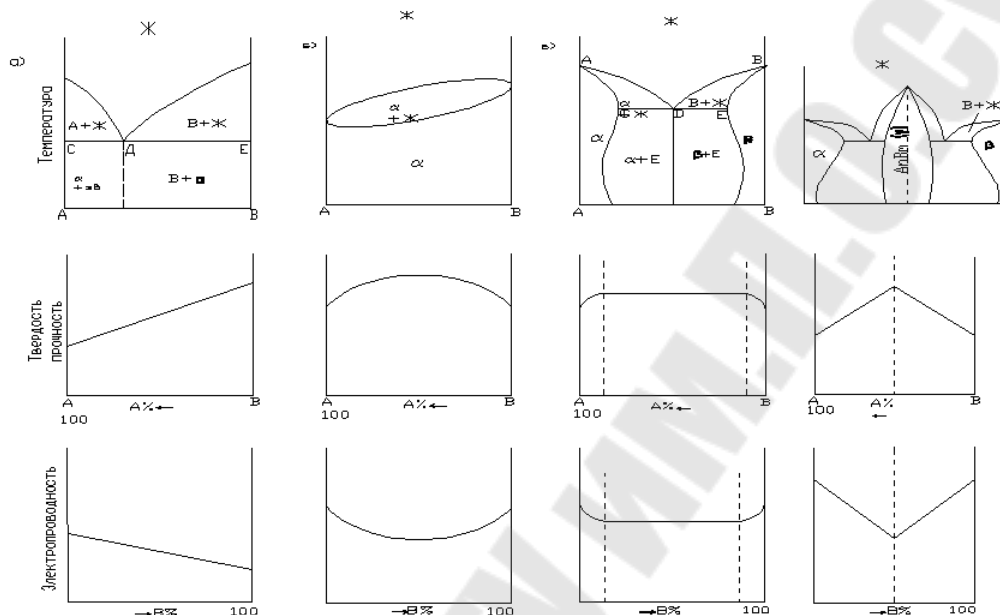


Рис. 1.14. Основные типы диаграмм состояния (верхний ряд) и характер изменения свойств в зависимости от концентрации компонентов A и B (нижний ряд)

В данном случае в твердом состоянии (ниже линии $ACDEB$) наблюдается три структурно-фазовые области в зависимости от концентрации компонентов: однофазные области твердых растворов α (слева) и β (справа) и между ними область механических смесей этих растворов ($\alpha + \beta$). В областях, занятых только однофазными твердыми растворами α и β , свойства изменяются по криволинейным законам. Из таких сплавов заготовки необходимо изготавливать при повышенных температурах обработкой давлением. В смешанной области свойства изменяются по линейному закону. Из таких сплавов заготовки изготавливают литьем, т. к. эти сплавы обладают хорошими литейными свойствами;

г) приведенная на рис. 1.14, г ДСС отражает поведение сплавляемых компонентов при их химическом взаимодействии с образованием сплава с новой кристаллической решеткой состава A_nB_m . Свойства сплавов изменяются по ломаной линии с резким изменением свойств в точке C . Такие сплавы обладают высокой твердостью, хрупкостью и низкой пластичностью и электропроводностью.

Глава 2. Производство черных и цветных металлов

2.1. Сплав железа с углеродом

Сплавы на основе железа и особенно железоуглеродистые сплавы – стали и чугуны – являются важнейшими материалами, применяемыми в промышленности. Для правильного понимания природы свойств разнообразных марок сталей и чугунов необходимо иметь хорошее представление о диаграмме железо – углерод, разобраться в структурно-фазовом составе. На рис. 2.1 приведена диаграмма состояния Fe–C, на которой одной из важнейших фаз, влияющих на свойства сплавов, указан карбид железа Fe₃C, или цементит. Из диаграммы видно, что цементит ведет себя как самостоятельный компонент. Поэтому на диаграмме даны две согласующиеся друг с другом шкалы концентраций: одна показывает содержание углерода, а другая – цементита в процентах. Содержание углерода в цементите – 6,67 %. Следовательно, левая ордината показывает содержание чистого железа, а правая – цементита.

Железо может находиться в двух аллотропических формах, которым соответствуют решетки ОЦК и ГЦК. Точки *N* (1392 °С) и *G* (910 °С) соответствуют полиморфному превращению α-Fe ↔ γ-Fe. При сплавлении с углеродом эта температура может понизиться до 727 °С (линия *PSK*). Температура плавления железа 1539 °С. Температура плавления цементита 1250 °С.

Основными фазами и структурными составляющими данной системы, от которых зависят свойства сплавов и их поведение при нагреве, охлаждении и нагружении, являются феррит (Ф), аустенит (А) и цементит (Ц).

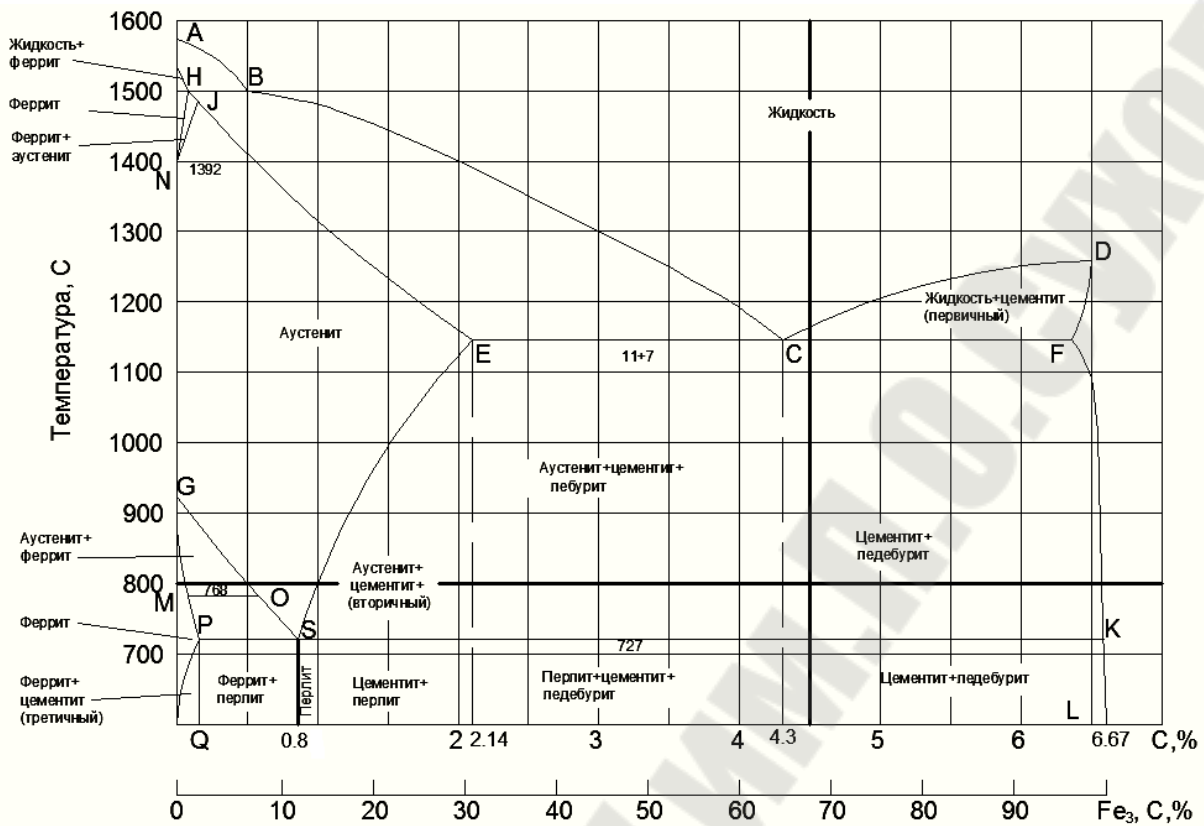


Рис. 2.1. Диаграмма состояния Fe–C (Fe–Fe₃C)

Аустенит – это фаза, различимая в микроскоп в виде зерен, представляющая собой твердый раствор углерода в γ -Fe. При температуре 1147 °C в аустените может раствориться до 2,14 % C. При комнатной температуре он иногда в небольших количествах может находиться в закаленной стали. Он очень пластичен $\delta = 40 - 50 \%$, НВ составляет 1700 – 2000 МПа. При $T = 727 \text{ }^\circ\text{C}$ аустенит может содержать только 0,8 % C (точка S) и на всех точках линии PSK, аустенит также содержит 0,8 % C, находясь в равновесии с сопутствующим ему на участке PS ферритом, а на участке SK – цементитом. Очень важно отметить, что при охлаждении всех сплавов, содержащих аустенит и лежащих ниже и правее линии его насыщения углеродом, ниже точки E из него вследствие уменьшения растворимости будет выделяться углерод с образованием вторичного цементита – Ц_{II} в области ниже и правее линии SE. Наибольший интерес при изучении равновесных сплавов при комнатной температуре представляет феррит и цементит. Все сплавы, охватываемые диаграммой Fe–C (Fe–Fe₃C) от 0 % C – 0 % Fe₃C до 6,67 % C (100 % Fe₃C), состоят только из этих двух фаз, находящихся в них в разных количественных сочетаниях. При возрастании цементита от 0 % до 100 %, количество феррита соответственно убывает от 100 % до 0 %. Соответственно у

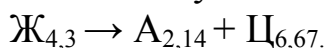
сплавов будут возрастать свойства, приносимые цементитом, и снижаться характеристики, определяемые ферритом. Твердость феррита в зависимости от растворенного в нем углерода может достигать 800 МПа. Феррит в стали благодаря неизбежно попадающим в нее при выплавке некоторому количеству кремния и марганца которые имеют более высокую твердость – до 1000 МПа. Он очень пластичен $\delta = 50\%$.

Цементит является самой твердой и хрупкой фазой и структурной составляющей в рассматриваемом ряду сплавов, его твердость составляет 8000 МПа (второе место после алмаза), а пластичность равна нулю. Следовательно, при увеличении углерода в сплаве и возрастании количества твердого и хрупкого цементита и уменьшении доли мягкого и пластичного феррита твердость и прочность сплава должна повышаться, а пластичность и вязкость уменьшаться. Такой широкий диапазон противоречий механических свойств железоуглеродистых сплавов: в левой части – высокая пластичность, вязкость и небольшая твердость и огромная твердость с малыми пластичностью и вязкостью – в правой; дали возможность делить сплавы на стали и чугуны.

К сталям формально относятся сплавы содержащие менее 2,14 % С, остальные сплавы причисляются к чугунам. Перечисленные ранее входящие в состав сталей и чугунов фазы (аустенит, феррит, цементит), могут находиться в них в виде зерен или мелких продолговатых включений и образовывать структурные составляющие – механические смеси – перлит и ледебурит.

Перлит – механическая смесь тонких пластинок цементита и более толстых пластинок феррита, который при охлаждении аустенита до $727\text{ }^{\circ}\text{C}$, т. е. линии *PSK*, приобретает концентрацию 0,8 % С, распадается: $A_{0,8} \rightarrow F_{0,02} + C_{6,67}$ (индексы при фазовых составляющих означают содержание в них углерода). Перлит образуется как в сталях, так и в чугунах и играет важную роль в формировании их свойств.

Ледебурит – механическая смесь одновременно кристаллизующихся из жидкой фазы зерен аустенита и цементита при постоянной температуре $1147\text{ }^{\circ}\text{C}$, такая смесь называется *эвтектической*. Ледебурит содержит 4,3 % С, т. е. при охлаждении жидкой фазы до $T = 1147\text{ }^{\circ}\text{C}$ (линии *ECF*) и снижении углерода до 4,3 % С происходит одновременная кристаллизация аустенита и цементита:



При понижении температуры до 727° С растворимость углерода в аустените снижается по линии *ES* до 0,8 % и аустенит превращается в перлит. На диаграмме ледебурит с аустенитом обозначен L_A , а с перлитом L_P .

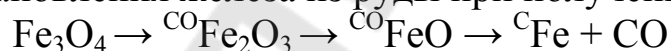
2.2. Выплавка чугуна

Чугун получают из железных руд (железо в руде находится в виде оксидов Fe_2O_3 , Fe_3O_4 или FeO) в плавильных агрегатах, называемых доменными печами (рис. 2.2).

Для восстановления железа в доменную печь загружают топливо (кокс) и флюс (известняк $CaCO_3$). Кокс служит источником теплоты и восстановителем железа в виде CO , твердого углерода, углеводорода.

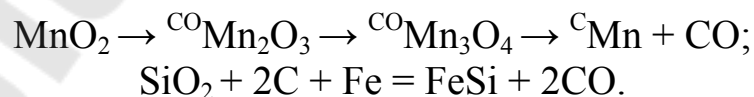
Флюс – известняк в сочетании с пустой породой – SiO_2 – образует легкоплавкую смесь с меньшей плотностью, чем у чугуна, скапливается над ним в виде шлака. Но загружаемые в доменную печь руда, кокс и известняк всегда содержат какое-то количество вредных примесей, попадающих в чугун, а из него в сталь в виде сульфидов FeS , FeS_2 , фосфидов в виде $(FeO)_3P_2O_5$, $(CaO)_3P_2O_5$.

Схема восстановления железа из руды при получении чугуна:



Железо в доменных печах восстанавливается косвенным путем газами CO , H_2 , C_2H_4 на первых двух ступнях, а на последней ступени взаимодействуют сильно разогретые закись железа и углерод кокса происходит прямое восстановление, образуя губчатое железо. Последнее науглераживается до 4,3 % С, образуя легкоплавкую ледебуритную смесь, которая плавится и стекает на дно доменной печи.

Одновременно с восстановлением железа из MnO_2 и SiO_2 восстанавливаются и растворяются в жидком чугуне марганец и кремний:



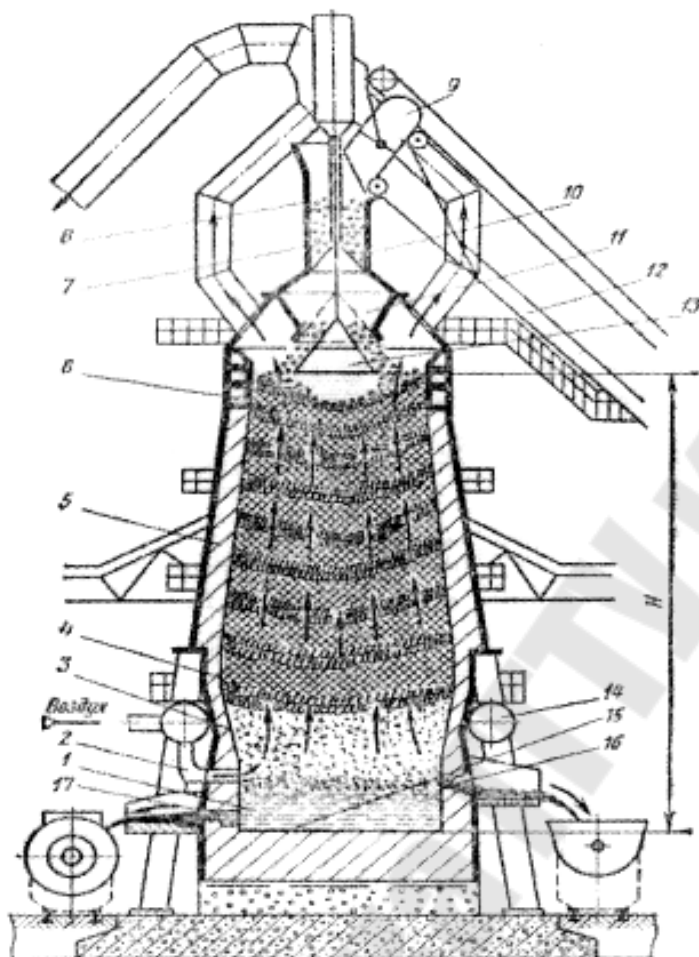
В образующемся жидком чугуне растворяются также сера и фосфор, образуя сульфиды железа, сульфиды марганца, фосфиды железа, силикаты железа. Все эти примеси при переплавке чугуна переходят в сталь.

Следовательно, сущность производства чугуна заключается в восстановлении железа из его химических соединений при температуре С,

СО, Н₂, С₂Н₄. и насыщении его углеродом и восстановленными примесями, в результате чего получается чугун.

Чугун периодически, через 3–4 часа, выпускается из доменной печи в ковш. По назначению выплавляется два вида чугуна: литейный для получения отливок и передельный для получения стали.

а)



б)

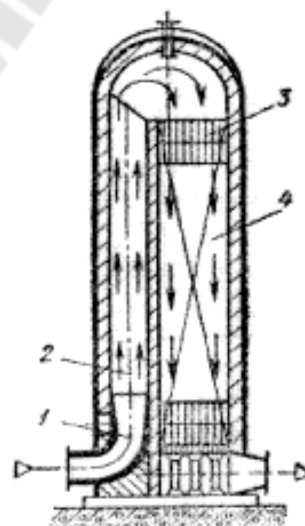


Рис. 2.2. а - устройства доменной печи: 1 – горн; 2 – камера сгорания; 3 – заплечики; 4 – распар; 5 – шахта; 6 – колошники; 7 – приемная воронка; 8 – засыпной аппарат; 9 – вагонетка; 10 – малый конус; 11 – чаша; 12 – наклонный мост; 13 – большой конус; 14 – фурменные устройства; 15 – лещадь; 16 – шлаковая летка; 17 чугунная летка; б - схема устройства воздухонагревателя: 1 – горелка; 2 – камера сгорания; 3 – огнеупорная кладка; 4 – насадка

2.3. Чугуны

Железоуглеродистые сплавы в правой части диаграммы – рис. 2.1. Чугуны являются двухкомпонентными белыми чугунами, в которых весь углерод связан с железом в цементит. В реально получаемых чугунах определенная часть углерода может находиться в свободном состоя-

нии в виде графита – темного кристаллического вещества с гексагональной кристаллической решеткой. Поэтому чугуны принято делить на белые и серые. Белые имеют светлый излом ввиду отсутствия графита, серые чугуны имеют темный излом из-за графита.

Графитными включениями можно управлять, придавая чугуну те или иные механические свойства в зависимости от формы и размеров этих включений.

В серых чугунах (СЧ) графитные включения имеют форму пластинок. Такой чугун получается с готовыми концентраторами напряжений. Чем больше пластинок графита и чем они крупнее, тем ниже прочность серого чугуна. Серые чугуны по металлической массе бывают ферритные (феррит + графит), феррито-перлитные (феррит + графит + перлит) и перлитные (перлит + графит). Металлическая масса в серых чугунах зависит от скорости охлаждения и наличия модификаторов.

Серый чугун маркируется буквами *С* – *серый* и *Ч* – *чугун* (ГОСТ 1412–85). После букв следуют цифры, указывающие минимальные значения временного сопротивления – 10^{-1} МПа (кгс/мм²).

Ферритные, феррито-перлитные чугуны (СЧ10, СЧ15, СЧ18) $\sigma_B = 100 - 180$ МПа (10 – 18 кгс/мм²). Эти чугуны применяют для изготовления малоответственных деталей, испытывающих небольшие нагрузки сжатия, например колонны, фундаментные плиты.

Перлитные чугуны (СЧ21, СЧ24, СЧ25, СЧ30, СЧ35) применяют для изготовления ответственных отливок (станин мощных станков и механизмов, поршней, цилиндров, деталей, работающих на износ в условиях больших давлений компрессоров, дизельных цилиндров, блоков двигателей и т. д.).

Структура этих чугунов – мелкопластинчатый перлит (сорбит).

Высокопрочный чугун (ВЧ). Высокопрочный чугун с шаровидным графитом получают путем модифицирования серого чугуна магнием (0,03–0,07 %) или магниевых лигатур с никелем 8–10 %.

Под действием магния графит в процессе кристаллизации принимает не пластинчатую, а шарообразную форму, что придает чугуну более высокие свойства, не уступающие свойствам литой углеродистой стали, сохраняя при этом хорошие литейные свойства и обрабатываемость резанием, способность гасит вибрации, износостойкость. Высокопрочный чугун маркируется ВЧ, затем цифры. Первые цифры марки чугуна показывают временное сопротивление (10^{-1} МПа, кгс/мм²), а вторые относительное удлинение (в %). Чугуны ВЧ50-2, ВЧ60-2, ВЧ70-3, ВЧ80-3, ВЧ100-4, ВЧ120-4 имеют перлитную металлическую основу; чугун

ВЧ45-5 – перлитно-ферритную основу; чугун ВЧ37-17, ВЧ42-12 – ферритную основу. По ГОСТ 7293–85 высокопрочный чугун маркируется только первой цифрой, указывающей величину временного сопротивления (ВЧ85, ВЧ40 и т. д).

Отливки из высокопрочных чугунов широко используют в автостроении, дизелестроении для изготовления коленчатых валов, крышек цилиндров, деталей прокатных станков, кузнечнопрессового оборудования (шаботов молотов, траверс прессов), корпусов насосов, вентилялей. Для повышения механических свойств (пластичности, вязкости) и снятия остаточных напряжений отливки из ВЧ подвергают термической обработке (отжигу, нормализации, закалке и отпуску).

Ковкий чугун (КЧ). Ковкий чугун получают длительным (70–80 ч) графитизирующим отжигом при высоких температурах (950–970 °С) отливок из белого чугуна, что способствует образованию графита хлопьевидной формы. Металлическая основа ковкого чугуна: ферритный КЧ и перлитный КЧ. Наибольшей пластичностью обладает ферритный ковкий чугун. Толщина стенок отливки не должна превышать 40–50 мм.

Отжиг белого чугуна проводят в две стадии: нагрев до 950–970 °С и выдержка для протекания первой стадии графитизации, т. е. распад цементита, входящего в состав ледебурита ($A + Fe_3C_I$) и получим $A +$ графит (рис. 2.3). В результате распада цементита диффузионным путем образуется хлопьевидный графит (углерод отжиг).

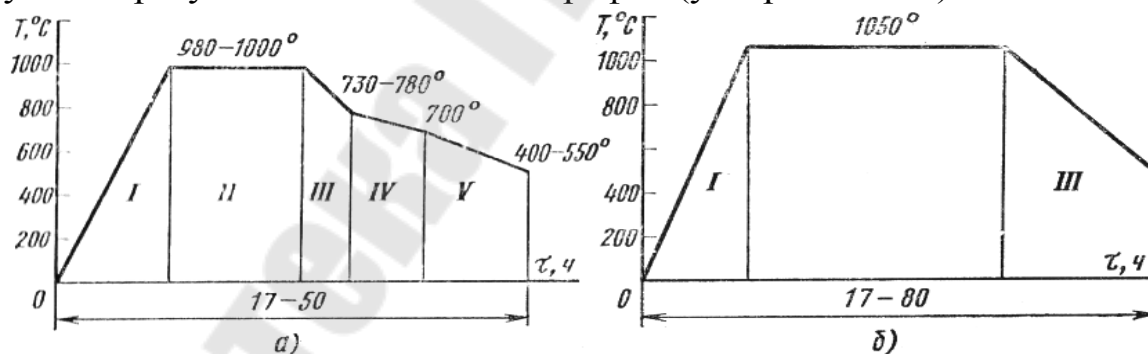


Рис. 2.3. Схемы отжига ковкого чугуна

Затем отливки охлаждают до температуры эвтектоидного превращения. В результате охлаждения до температур эвтектоидного превращения из аустенита выделяется вторичный цементит и его распад, что приводит к росту графитных включений. В эвтектоидном температурном интервале охлаждения резко замедляют и дают выдержку для протекания II стадии графитизации при распаде аустенита с образованием ферритно-графитной структуры. Излом ферритного

КЧ бархатисто-черный вследствие большого количества графита. Если не проводить выдержку ниже эвтектоидной температуры и не снижать скорость охлаждения, то образуется перлитный ковкий чугун (П + Г), имеющий светлый сталистый излом.

Ковкий чугун маркируют буквами КЧ и цифрами (ГОСТ 1215–85) первые две цифры указывают временное сопротивление (в 10^{-1} МПа, кгс/мм²), вторые – относительное удлинение (в %).

Ферритные ковкие чугуны. КЧ37-12 и КЧ35-10 используют для изготовления деталей, эксплуатируемых при высоких динамических нагрузках (картеры редукторов, ступицы, крюки), а КЧ30-6 и КЧ33-8 – для менее ответственных деталей (головки, хомутики, гайки, глушители, фланцы, муфты и т. д.).

Перлитные ковкие чугуны. КЧ50-5, КЧ55-4 обладают высокой прочностью, удельной пластичностью, хорошей износостойкостью, из него изготавливают вилки карданных валов, звенья и ролики цепных конвейеров, втулки, муфты, тормозные колодки и т. д. Для повышения твердости, износостойкости и прочности ковкого чугуна применяют нормализацию при 800 – 50 °С, или закалку от 850 – 900 °С и отпуск при 450 – 700 °С. Закалка с последующим высоким отпуском позволяет получить структуру зернистого перлита.

2.4. Производство стали

Сталь получают в следующих плавильных агрегатах: мартеновских печах, электроплавильных печах, кислородных конверторных печах (рис 2.4). В качестве шихты (исходные материалы) для получения стали используют передельный чугун, стальной лом, железную руду, известняк, бой стекла. Состав шихты зависит от способа производства стали.

Сущность процесса получения стали заключается в уменьшении углерода до заданного марочного состава и примесей путем избирательного окисления и перевод их в газ и шлак.

Процесс получения стали состоит в большинстве способов из трех этапов:

- первый этап – расплавление шихты и удаление фосфора;
- второй этап – кипение, удаление углерода путем окисления до заданного марочного состава и удаление серы;

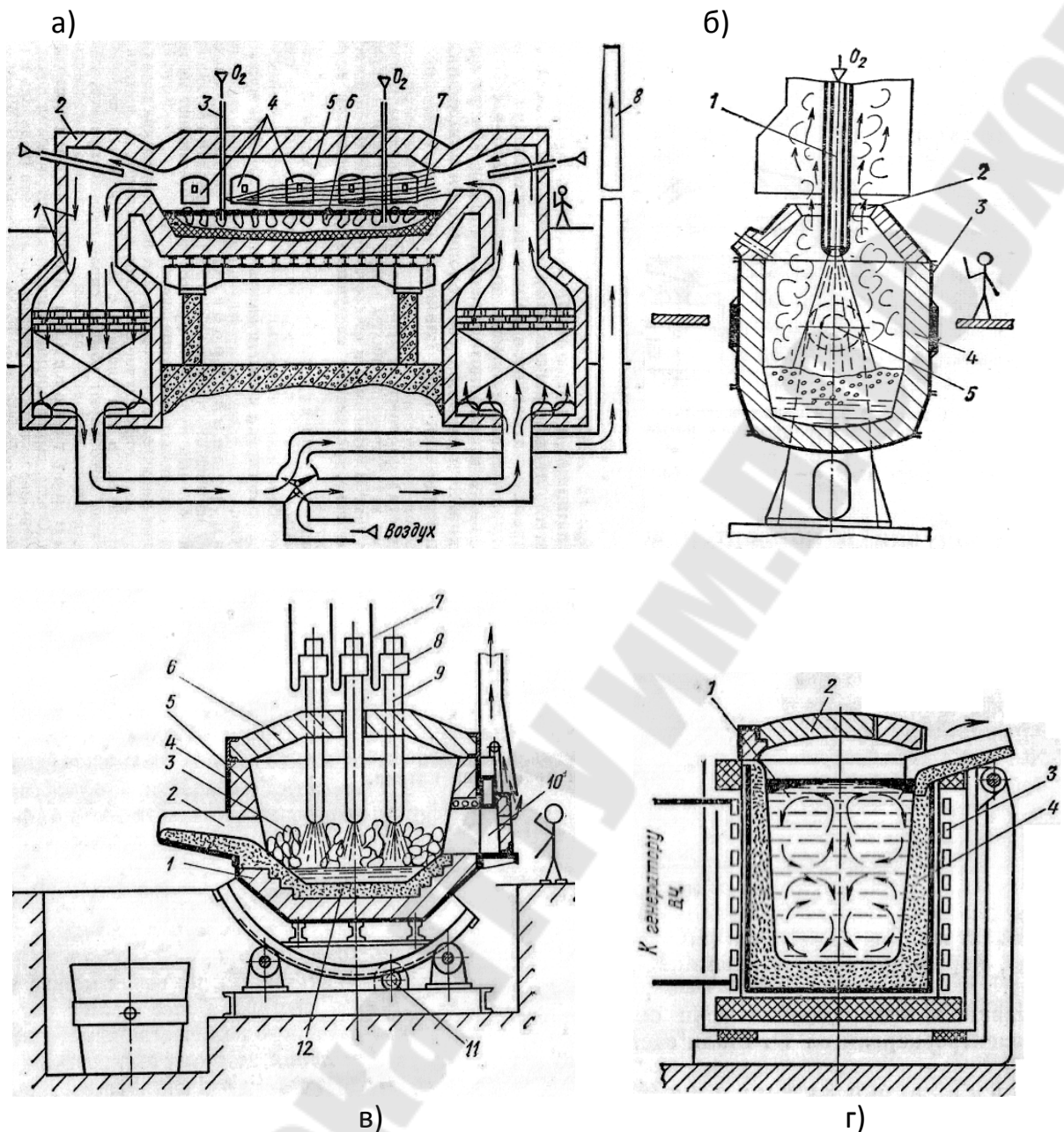


Рис. 2.4. Схемы плавильных агрегатов для производства стали: а) – мартеновская печь: 1 – регенератор; 2 – головка печи; 3 - система подачи кислорода; 4 – завалочные окна; 5 – передняя стенка; 6 – шихта; 7 – факел; 8 – дымоход; б) – кислородный конвертер: 1 – водоохлаждаемая фурма; 2 – горловина; 3 – стальной корпус; 4 – огнеупорная футеровка; 5 – цапфа; в) – электродуговая плавильная печь: 1 – под печи из огнеупорного материала; 2 – желоб для выпуска стали; 3 – шихта; 4 – стальной кожух; 5 – задняя стенка; 6 – свод; 7 – токоподвод; 8 – электрододержатели; 9 – графитовые электроды; 10 – рабочее окно передней стенки; 11 – поворотный механизм; 12 – подина печи; г) – индукционная печь: 1 – нагревающийся металл; 2 – съемный свод; 3 – индуктор; 4 – тигель из огнеупорного материала

– третий этап – раскисление, прекращается подача кислорода в сталь и подаются раскислители в такой последовательности: ферромарганец $FeMn$, ферросилиций $FeSi$ и алюминий. Они должны удалить

из стали закись железа и этим остановить окисление углерода и раскислить сталь: $\text{FeMn} + \text{FeO} = \text{MnO} + 2\text{Fe}$.

По степени раскисленности стали бывают: «СП» – полностью раскисленные, «КП» – не полностью раскисленная, продолжает кипеть при выпуске из печи, заливке в изложницу и при кристаллизации.

Процесс кипения происходит при окислении углерода кислородом закиси железа и выделении из стали оксида углерода: $\text{C} + \text{FeO} = \text{Fe} + \text{CO}$. Кислород – вредная примесь в готовой стали, вызывает красноломкость. «ПС» – полуспокойная сталь, занимает промежуточное положение между «СП» и «КП».

Большинство марок сталей выплавляют спокойными. Основными металлургическими дефектами, ухудшающим качество стали: меняются сера, фосфор, кислород, водород, азот, шлаковые включения. По ГОСТ качество сталей определяют по содержанию вредных примесей: *S, P, O*.

С целью улучшения качества стали применяют следующие способы повышения качества стали: *вакуумной дегазацией* – для удаления водорода, азота, неметаллических примесей; *обработка синтетическим шлаком* специального состава – для раскисления, удаления серы и фосфора; *электрошлаковый переплав* – для удаления серы, фосфора и кислорода; *вакуумно-дуговой переплав* – для удаления газов и неметаллических примесей; *электронно-лучевой переплав, плазменный переплав* – для повышения качества специальных сталей и сплавов.

2.5. Влияние углерода и примесей на свойства стали

Углеродистые стали. Углеродистые стали занимают левую часть диаграммы состояния (рис. 2.1). Пользуясь этой диаграммой для оценки свойств сталей в равновесном состоянии, необходимо помнить об отличии химического состава фаз – феррита и цементита – и металлургических примесей, которые привносятся при выплавке стали и их влиянии на механические и другие свойства.

Марганец и кремний, попадающие в сталь из чугуна, а также при раскислении, растворяются в феррите, а марганец в цементите. При этом пластичность сохраняется, а прочность и твердость возрастают.

Сера и фосфор снижают прочность и пластичность, а также ударную вязкость и являются вредными примесями. Фосфор растворяется в феррите, упрочняя его и делая хрупким, т. е. снижает удар-

ную вязкость, особенно при низких температурах и придает стали хладноломкость. Сера не растворяется в фазах стали, а располагается по границам зерен в виде легкоплавкого соединения FeS, как бы разъединяя зерна, снижая прочность, пластичность и вязкость стали, особенно при $T > 990$ °С. В связи с этим говорят, что сера придает стали красноломкость.

Азот и *водород* способны растворяться в феррите и образовывать нитриды и гидриды, что приводит к повышению твердости и потере пластичности и вязкости стали.

Углерод сильно влияет на свойства стали, т. к. от него зависит относительное количество находящихся в стали мягкого и пластичного феррита и очень твердого и хрупкого цементита. По содержанию углерода и назначению стали подразделяются: *низкоуглеродистые* конструкционные стали – содержание углерода $< 0,25$ % (08кп, 08, 10, 10кп) обладают невысокой прочностью и высокой пластичностью. Эти стали без термической обработки применяют для малонагруженных деталей. Тонколистовую холоднокатаную сталь используют для холодной штамповки. Качественные низкоуглеродистые стали используют для ответственных сварных конструкций, а также для деталей машин, упрочняемых цементацией; *среднеуглеродистые* конструкционные стали (0,3-0,5 %) 30, 35, 40, 45, 50, 55 применяют после нормализации, улучшения и поверхностной закалки для самых разнообразных деталей во всех отраслях машиностроения; *высокоуглеродистые* конструкционные стали – (0,6 – 0,8 % С) 60, 65, 70, 80, 85 обладают повышенной прочностью, износостойкостью и упругими свойствами, применяют их после закалки и отпуска, нормализации и отпуска и поверхностной закалки для деталей, работающих при наличии высоких статических и вибрационных нагрузок. Из этих сталей изготавливают пружины и рессоры, шпиндели, прокатные валки и т.д.

По назначению углеродистые стали делятся на конструкционные и инструментальные.

2.6. Конструкционные стали

К этим сталям относятся машиностроительные и строительные. В зависимости от характера нагрузки и наличия вредных примесей эти стали принято делить на *стали обыкновенного качества* и *качественные*.

Стали обыкновенного качества (ГОСТ 380–88) Ст0–Ст6.

В сталях обыкновенного качества допускается: серы не более 0,05 %, фосфора – не более 0,04 %. В свою очередь они делятся на три группы:

Стали группы А. У этих сталей гарантируются только механические свойства. Химический состав не гарантируется. Поэтому из их можно делать изделия только при помощи механической обработки, т. е. снятием стружки. Нагрев и сварку применять нельзя, т. к. изменяющиеся свойства можно восстановить только термической обработкой, но для этого необходимо знать содержание углерода.

Стали группы Б (БСт1–БСт6) выпускаются с гарантируемым химическим составом. Поэтому при изготовлении ее можно нагревать при обработке давлением, а потом при помощи термообработки исправлять нарушенную структуру и придавать требуемые свойства.

Стали группы В (ВСт1–ВСт6) поставляются по механическим свойствам и химическому составу. Они идут для изготовления сварных конструкций.

Качественные углеродистые конструкционные стали выплавляются при более строгом соблюдении технологии плавки, содержание вредных примесей допускается: серы – не более 0,04 %, фосфора – не более 0,035 %. Их маркировка состоит из двухзначного числа, показывающего содержание углерода в сотых долях процента: сталь 05, 08, 10, 15, 20, ..., 40, 45, ..., 85. Из-за высокой хрупкости конструкционные углеродистые стали не содержат углерода выше 0,85 %.

Высококачественные углеродистые конструкционные стали выплавляются при более полном раскислении с мелким наследственным зерном, более точном химическом составе и меньшим содержанием серы – не более 0,035 %, фосфора – 0,025 %. Из этих сталей изготавливают детали ответственного назначения.

Особовысококачественные углеродистые конструкционные стали выплавляют специальным способом – электрошлаковый переплав, вакуумно-дуговой переплав, обработка синтетическими шлаками, что приводит к полному раскислению, более точному химическому составу и меньшему содержанию серы и фосфора (не более 0,015 % каждого).

2.7. Инструментальные углеродистые стали

Они являются высокоуглеродистыми сталями, содержащими 0,7 – 1,3 % С. Это гарантирует им высокую твердость (после закалки

и низкого отпуска), необходимую для придания инструменту режущих свойств и износостойкости.

Их маркируют У7, У7А, ..., У13, У13А. Цифра указывает содержание углерода в десятых долях процента, а буква А – что эта сталь высококачественная.

2.8. Легированные стали

Стали, в которые, кроме углерода, вводится один или несколько других элементов, называемых легирующими, с целью улучшения механических и технологических свойств или получения каких-либо служебных свойств, не присущих углеродистым сталям. По назначению легированные стали делятся на конструкционные, инструментальные, стали и сплавы с особыми свойствами. В легированных сталях должно быть не менее 50 % железа, при меньшем его количестве получают сплавы с особыми свойствами.

Для улучшения механических свойств в конструкционные углеродистые стали вводят такие элементы, как *хром, никель, вольфрам, молибден, титан и бор*, а также *марганец и кремний* в количествах, превышающих их обычное содержание в углеродистых сталях.

Оптимальным содержанием легирующих элементов, вводимых в сталь, является такое, которое обеспечивает требуемые свойства детали после термообработки. Маркируют легированные конструкционные стали следующим образом. В начале марки ставится двузначное число, выражающее среднее содержание углерода в сотых долях процента, затем русскими заглавными буквами и цифрами перечисляются находящиеся в стали легирующие элементы и их процентное содержание. Если у легирующего элемента нет цифры, то содержание этого элемента в стали от 1 до 1,5 %, кроме молибдена, содержание которого указывается в справочной литературе. При этом приняты обозначения: **Х–Cr, Н–Ni, М–Mo, Г–Mn, Д–Cu, В–W, Ф–V, Б–Nb, Р–B, К–Co, С–Si, Т–Ti, Ц–Zr, Ю–Al, П–P, А–N**. Стоящая в конце марки стали буква А свидетельствует о том, что эта сталь высококачественная.

Конструкционные легированные стали обладают более высокими вязкостно-прочностными свойствами по сравнению с углеродистыми благодаря следующим преимуществам: все они (кроме марганцовистых) наследственно мелкозернистые, имеют более глубокую прокаливаемость, закалку проводят в масле, а не в воде, некоторые

могут закаливаться на воздухе, что уменьшает закалочные напряжения, а следовательно, повышается пластичность и вязкость.

Инструментальные углеродистые легированные стали

Для повышения твердости и износостойкости инструментальные легированные стали должны содержать углерода 0,8-1 % и карбидообразующих Cr, W, Ti. После закалки и низкого отпуска структура стали – мартенсит отпуска с равномерно распределенными карбидами. Наиболее часто используют следующие легированные инструментальные стали: X, 9ХС, ХГСВФ – среднетеплостойкие. Из этих сталей изготавливаются резцы, сверла, фрезы. Высоколегированные инструментальные стали, содержащие до 1 % С и до 25 % суммарного содержания W, Cr, V, способны сохранять высокую твердость и режущие свойства при разогреве до 600 °С и более, что обеспечивает скорость резания до 50 м/мин. Такие стали называются быстрорежущими и обозначаются буквой Р (Р12, Р18, Р9, Р6М5К5). Цифра у буквы Р указывает на процентное содержание вольфрама.

К сталям с особыми свойствами относятся коррозионно-стойкие и жаропрочные стали.

Коррозионно-стойкие стали

Коррозионно-стойкие стали – стали, противодействующие разрушению под действием агрессивной внешней среды.

Различают химическую коррозию при воздействии на металл газов (газовая коррозия), неэлектролитов (нефть и ее производные) и электрохимическую коррозию, вызываемую действием электролитов: кислот, щелочей их солей, а также – атмосферная и почвенная коррозия.

Повышение устойчивости стали к коррозии достигается введением в нее элементов, образующих на поверхности защитные пленки, прочно связанные с основным металлом и предупреждающие контакт стали с наружной агрессивной средой.

Сталь, устойчивую к газовой коррозии при высоких температурах (свыше 550 °С), называют *окалиностойкой (жаростойкой)*. Повышение окалиностойкости достигается введением в сталь главным образом хрома, а также алюминия или кремния, т. е. элементов, входящих в твердый раствор и образующих в процессе нагрева защитные пленки оксидов $(Cr, Fe)_2O_3$, $(Al, Fe)_2O_3$. Введение в сталь хрома от 5 % до 25 % повышает окалиностойкость от 700 °С до 1100 °С. Легирование сталей с 25 % Cr и алюминием в количестве 5% повышает окалиностойкость до 1300 °С. Окалино-

стойкость зависит от состава стали, а не от ее структуры. В связи с этим жаростойкость ферритных и аустенитных сталей при равном количестве хрома практически одинакова (ферритные 12X17, 15X25Т), – (аустенитные 20X23Н13, 12X25Н16Г7АР и др.).

Жаропрочные стали и сплавы

Это стали и сплавы, способные работать под напряжением при высоких температурах в течение определенного времени и обладающие при этом достаточной жаростойкостью. При температуре до 600 °С чаще используют стали на основе α -твердого раствора – ферритные стали 18X12ВМБФР, 40X10С2М, а при более высоких температурах – аустенитные стали 10X18Н12Т, 09X14Н18В2БР. Сплавы на железоникелевой основе ХН35ВТЮ.

Составы сталей, устойчивых к электролитической коррозии устанавливаются в зависимости от среды, для которой они предназначаются. Эти стали можно разделить на два класса: хромистые, имеющие после охлаждения на воздухе ферритную, мартенситно-ферритную (феррита >10 %) и хромоникелевые, имеющие аустенитную, аустенитно-мартенситную или аустенитно-ферритную структуру.

Стали ферритного класса (12X17, 15X25Ф, 015X17Н13М3Т), мартенситного класса (20X13, 30X13, 40X13), мартенситно-ферритного классов (12X13). При введении в сталь 12–14 % Cr ее электрохимический потенциал становится положительным и она приобретает устойчивость против коррозии.

Коррозионная стойкость стали повышается термической обработкой: закалкой и высоким отпуском, а также созданием шлифованной и полированной поверхности.

Стали аустенитного класса. Эти стали обычно легированные хромом и никелем (или марганцем), после охлаждения до нормальной температуры имеют аустенитную структуру, низкий предел текучести, умеренную прочность. Представителями этого класса являются 12X18Н9, 17X18Н9, 12X18Н10Т, 12X18Н12Т.

Сталь 12X18Н10Т получила наибольшее распространение для работы в окислительных средах. Высокое сопротивление межкристаллитной коррозии, хорошую пластичность и свариваемость имеют низкоуглеродистые аустенитные стали 04X18Н10 и 03X18Н12, их широко используют для изготовления аппаратуры, работающей в азотной кислоте и других агрессивных средах.

2.9. Твердые сплавы

Режущие пластины изготавливают методом спекания при температуре до 1400 °С порошков карбидов, тщательно смешанных с небольшим количеством кобальта, используемого в качестве пластичной связки.

Изготовленные таким образом металлокерамические сплавы делятся на три группы:

– *Однокорбидные твердые сплавы ВК (ВК2, ВК3, ВК4)* содержат карбид вольфрама (WC) и кобальта (К), количество которого указано цифрой в процентах, а остальное – WC;

– *Двухкарбидные твердые сплавы ТК (Т15К10, Т5К10, Т30К4)* в состав этой группы входят карбиды титана и вольфрама и в качестве связки кобальт. Количество карбида титана (TiC) и (Co) указаны в процентах цифрами, стоящими после букв Т и К, а остальное карбид вольфрама – WC;

– *Трехкарбидные твердые сплавы ТТК (ТТ7К12)*, содержащие 7 % карбидов титана и тантала (4 % TiC + 3 % TaC) 12 %Co и 81 % WC.

Глава 3. Основы термической и химико-термической обработки стали

3.1. Технология термической обработки стали

Термическая обработка сталей и сплавов представляет собой совокупность проводимых по определенным режимам их нагрева и охлаждения с целью придания им такой структуры, которая бы обеспечила получение требуемых служебных и технологических свойств. Таким образом, за счет термической обработки можно, не меняя химического состава стали, изменять ее свойства в очень широком диапазоне.

При помощи химико-термической обработки можно упрочнять только поверхностный слой металла, насыщая его каким-либо компонентом, оставляя при этом сердцевину без изменения.

Изменение структуры стали при нагреве. Если нагревать сталь до температуры 727 °С (рис. 3.1), то входящий в ее структуру перлит превращается в аустенит. При дальнейшем повышении температуры выше 727 °С у доэвтектоидных сталей, содержащих менее 0,8 % углерода, в аустените будет растворяться сохранившийся при 727 °С феррит, а у заэвтектоидных сталей (>0,8 % C) в нем будет растворяться

цементит (Ц_{II}). Растворение закончится при температурах соответствующих линии ($G-SE$), и сталь примет аустенитную структуру. С целью выравнивания содержания углерода в аустените, сталь обычно нагревают до температуры выше линии $G-SE$ на $30 - 50 \text{ }^\circ\text{C}$ и делают выдержку для выравнивания состава во всех зернах. Нагрев до более высоких температур нежелателен ввиду роста аустенитных зерен, ведущего к ухудшению прочностных свойств стали. Для термообработки используют специальные термические печи.

Превращение аустенита при различных скоростях охлаждения. Охлаждение деталей производится в газообразных или жидких средах, которые выбираются таким образом, чтобы получить требуемую скорость охлаждения аустенита, необходимую для превращения его в нужную структуру.

Самое медленное охлаждение получается в печи с закрытой дверцей при выключенном нагреве. При открытой дверце охлаждение ускоряется. Еще быстрее идет охлаждение на воздухе. Для умеренно ускоренного охлаждения применяется машинное масло, а для быстрого – вода, чем холоднее вода, тем быстрее охлаждение. Охлаждение повышается при растворении в воде солей и щелочей. От скорости охлаждения аустенита и выбора охлаждающей среды зависят строение и характер получающихся при его распаде продуктов (рис. 3.1).

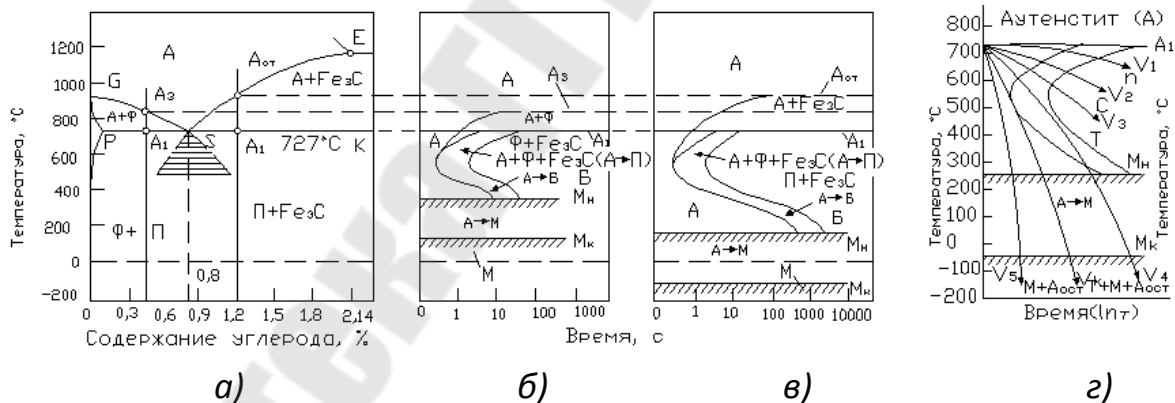


Рис. 3.1. Диаграмма состояния $\text{Fe}-\text{Fe}_3\text{C}$ (а), диаграмма изотермического превращения доэвтектоидной стали (б), заэвтектоидной стали (в) и кривые охлаждения на диаграмме изотермического превращения аустенита (г)

Если сталь со структурой аустенита в результате нагрева до температуры выше A_{c3} (для доэвтектоидной стали) или выше A_{cm} (для заэвтектоидной стали) переохладить до температуры A_{r1} ($727 \text{ }^\circ\text{C}$), то аустенит оказывается в метастабильном состоянии и претерпевает превращение.

Возьмем, например, аустенит доэвтектоидного состава, т. е. 0,8 % С, и рассмотрим, какие из него будут получаться продукты распада при разных скоростях охлаждения.

При медленном охлаждении со скоростью V_1 (рис. 3.1, z) углеродистой эвтектоидной стали в печи аустенит распадается на крупнопластинчатую ферритно-цементитную смесь, состоящую из пластинок феррита и цементита, именуемую перлитом (П): $A \rightarrow \Phi + Fe_3C = П$.

В процессе превращения происходит полиморфное γ - α – превращение и диффузионное перераспределение углерода в аустените. Практически однородный по концентрации углерода аустенит, распадается с образованием феррита 0,02 % С и цементита, содержащего 6,67 % С, т. е. состоит из фаз, имеющих различную концентрацию уг-

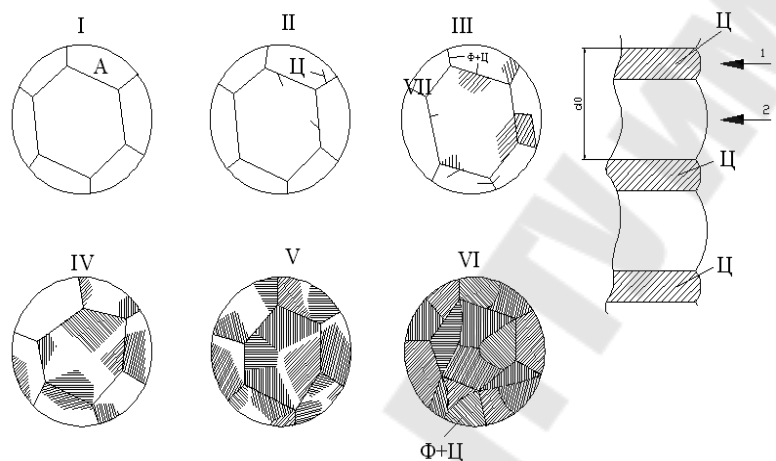


Рис. 3.2. Схема роста перлитного зерна: I – аустенит; II – образование зародышей цементита; III – образование пластинок цементита; IV–I – перераспределение углерода при образовании перлита; VII - троостит; I – цементит – 6,67 % С; 2 – феррит – 0,02 % С

и испытывает полиморфное γ - α – превращение. Кристаллики феррита зарождаются на границе с цементитом. Последующий рост ферритных пластинок ведет к обогащению окружающего аустенита углеродом, что препятствует дальнейшему γ - α -превращению. А в обогащенном аустените зарождаются новые и растут ранее возникшие пластинки цементита. При этом в обедневшем объеме аустенита создаются условия для образования новых и роста уже имеющихся кристаллов (пластинок) феррита.

В результате происходит колониальный рост кристаллов цементита и феррита, образующих перлитную колонию (рис. 3.2). Пластинчатые

структуры эвтектоидного типа определяют как *перлит*, *сорбит*, *тростит* или грубо-, средне и тонкодифференцированный перлит. Чем больше переохлаждение, тем тоньше получается ферритно-цементитная структура.

Следовательно, при большей скорости охлаждения (рис. 3.1, *z*) V_2 образуется сорбит и еще большей V_3 – тростит, т. е. получается меньше межпластинчатое расстояние Δ_0 , равное усредненной сумме толщин двух пластинок феррита и цементита, и выше твердость (табл. 3.1).

Таблица 3.1

Структура	Перлит	Сорбит	тростит
Δ_0 , мм	0,6 – 1,0	0,25 – 0,3	0,1 – 0,15
Твердость, НВ	180 – 250	250 – 350	350 – 450

Таким образом, образующиеся структуры при диффузионном распаде переохлажденного аустенита являются ферритно-цементитными и различаются лишь дисперсностью.

При высоких скоростях охлаждения (рис. 3.1, *z*, кривая V_4) часть аустенита переохлаждается до точки M_H и состоит из троостита и мартенсита. С увеличением до очень большой скорости охлаждения (кривая V_5) диффузионный распад аустенита становится невозможным, и тогда аустенит переохлаждается до точки M_K и при дальнейшем охлаждении превращается в мартенсит.

Мартенсит – перенасыщенный твердый раствор Fe- α углеродом. Мартенситное превращение происходит в результате бездиффузионного аллотропического превращения γ -Fe \rightarrow Fe- α , при котором вследствие отсутствия диффузии углерода из-за низкой температуры весь находившийся углерод в аустените в α -Fe значительно меньше, чем в γ -Fe, то получается перенасыщенный твердый раствор α -Fe с большими искажениями решетки и большими внутренними напряжениями, их называют закалочными. Минимальная скорость охлаждения (рис. 3.1, *z*, кривая V_K), при которой весь аустенит переохлаждается до точки M_H и превращается в мартенсит, называют критической скоростью закалки. Она неодинакова для разных сталей и зависит от устойчивости аустенита. Чем больше его устойчивость, тем меньше критическая скорость закалки. Углеродистые стали имеют высокую скорость закалки (800 – 200 °C/с). Легирующие элементы, повышая устойчивость аустенита, снижают критическую скорость закалки.

Охлаждение аустенита в воде обеспечивает за критическую скорость и обеспечивает получение мартенситной структуры с высокой твердостью и практически нулевыми пластичностью и вязкостью.

3.2. Виды термической обработки

Из вышеизложенного следует, что, изменяя скорость охлаждения аустенита, можно получать стали с различными свойствами, от самых мягких и пластичных до наиболее твердых и хрупких. Поэтому в промышленности широко используют такие виды термообработки, как отжиг, нормализация, закалка и отпуск.

3.2.1. Отжиг. Отжиг I рода проводят в зависимости от исходного состояния стали и температуры. Он может включать процессы гомогенизации, рекристаллизации, снижение твердости и снятия остаточных напряжений. *Характерная особенность этого вида отжига в том, что указанные процессы происходят независимо от того, протекают ли в сплавах при этой обработке фазовые превращения ($\gamma \leftrightarrow \alpha$) или нет.* Поэтому его можно проводить выше или ниже температур фазовых превращений (критических точек A_1 и A_3). В зависимости от температурных условий его выполнения можно устранять химическую или физическую неоднородность, созданную предшествующими обработками.

Гомогенизация (диффузионный отжиг) применяют для легированных сталей с целью уменьшения дендритной или внутрикристаллитной ликвации, которая повышает хрупкость стали при обработке давлением.

Рекристаллизационный отжиг применяют для холодно деформированных сталей. Под этим отжигом понимают нагрев стали до температуры, при которой взамен деформированных зерен (наклеп) из новых центров кристаллизации вырастают новые равновесные зерна.

Кроме рекристаллизации феррита в углеродистых сталях (0,08 – 0,2 % C) может протекать коагуляция и сферодизация цементита, что повышает пластичность при обработке давлением.

Высокий отпуск для уменьшения твердости. При ускоренном охлаждении стали после обработки металлов давлением они имеют неравновесную структуру: сорбит, тростит, мартенсит и, как следствие, высокую твердость. Для снижения твердости такие стали подвергают высокому отпуску при 650 – 700 °C в течение 3–15 ч и после-

дующему охлаждению. При таком нагреве происходит процесс распада мартенсита или бейнита, коагуляции и сферодизации карбидов и в итоге снижается твердость, что обеспечивает оптимальную обработку резанием.

Отжиг для снятия остаточных напряжений применяют для отливок, поковок, сварных изделий, деталей после обработки резанием, т. е. в которых в процессе предшествующей обработки из-за неравномерного охлаждения, неоднородной пластической деформации возникают остаточные напряжения.

3.2.2. Отжиг II рода (фазовая перекристаллизация).

Отжиг II рода заключается в нагреве стали до температуры выше A_{c1} или A_{c3} , выдержке и, как правило, последующем медленном охлаждении. В процессе нагрева и охлаждения в этом случае протекают фазовые превращения ($\gamma \leftrightarrow \alpha$ -превращения), определяющие структуру и свойства стали. После отжига доэвтектоидных сталей получается структура Fe + П; в эвтектоидных сталях – перлит; в заэвтектоидных сталях – перлит и вторичный цементит. После отжига сталь имеет низкую твердость и прочность при высокой пластичности. При фазовой перекристаллизации измельчается зерно, устраняется строчечность, вызванная ликвацией. Этот вид отжига является подготовительной термической обработкой отливок, поковок, сортового и фасонного проката. Понижая прочность и твердость отжиг облегчает обработку резанием средне- и высокоуглеродистой стали. Измельчая зерно, снимая внутренние напряжения, отжиг способствует повышению пластичности и вязкости по сравнению со свойствами, полученными после литья,ковки, прокатки.

Различают следующие виды отжига: *полный, изотермический, неполный.*

Полный отжиг заключается в нагреве доэвтектоидной стали на 30–50 °С выше температуры линии A_{c3} , выдержки при этой температуре для равномерного прогрева по всему объему материала и завершения фазовых превращений и последующем медленном охлаждении.

При нагреве до температуры выше точек A_{c3} на 30–50 °С образуется аустенит с мелким зерном, поэтому при охлаждении сохраняется мелкозернистая структура, обеспечивающая высокую пластичность и вязкость.

Изотермический отжиг заключается в нагреве легированной стали выше точек A_{c3} и в сравнительно быстром охлаждении до

температуры, лежащей ниже точек A_{c1} (обычно 660–680 °С), выдержке при этой температуре в течение 3-6ч для полного распада аустенита, после чего следует охлаждение на воздухе.

Изотермическому отжигу чаще подвергаются поковки и сортовой прокат из легированной цементуемой стали небольших размеров.

Неполный отжиг отличается от полного тем, что сталь нагревают несколько выше температуры точек A_{c1} . Неполный отжиг доэвтектоидных сталей применяют для улучшения обрабатываемости их резанием.

Неполный отжиг чаще всего применяют для заэвтектоидных углеродистых и легированных сталей путем нагрева на 10–30 °С выше A_{c1} для полной перекристаллизации и позволяет получить зернистую форму перлита вместо пластинчатой. Такой отжиг называют *сфероидизацией*. Охлаждение при сфероидизации медленное, чтобы обеспечить распад аустенита на ферритно-карбидную структуру, сфероидизацию и коагуляцию образовавшихся карбидов при охлаждении до 620 – 680 °С, а далее охлаждение на воздухе. Сталь с зернистым перлитом имеет более низкую твердость, прочность и более высокое значение относительного удлинения и сужения.

Отжиг нормализационный (нормализация) заключается в нагреве доэвтектоидной стали до температуры выше точки A_{c3} на 40 – 50 °С, заэвтектоидной до температуры выше точки A_{cm} на 4 – 50 °С, в непродолжительной выдержке для завершения фазовых превращений и дальнейшее охлаждение на воздухе.

При таком охлаждении низкоуглеродистых сталей получается более тонкая по строению, чем при отжиге, смесь зерен феррита и перлита, но вследствие небольшого содержания углерода твердость оказывается не намного выше, чем до нормализации.

Средне- и особенно высокоуглеродистые стали при этом приобретают структуру мелкозернистого перлита, называемого **сорбитом**. Поэтому прочность оказывается выше чем при отжиге. Но, чтобы уменьшить ее твердость, заэвтектоидную сталь подвергают неполному отжигу.

3.2.3. Закалка. Закалка – термическая обработка (ТО) – заключается в нагреве стали до температуры выше критической (A_{c3} для эвтектоидной и A_{c1} – для заэвтектоидной сталей) или температуры растворения избыточных фаз, в выдержке и последующем охлаждении со скоростью превышающей критическую (рис. 3.3).

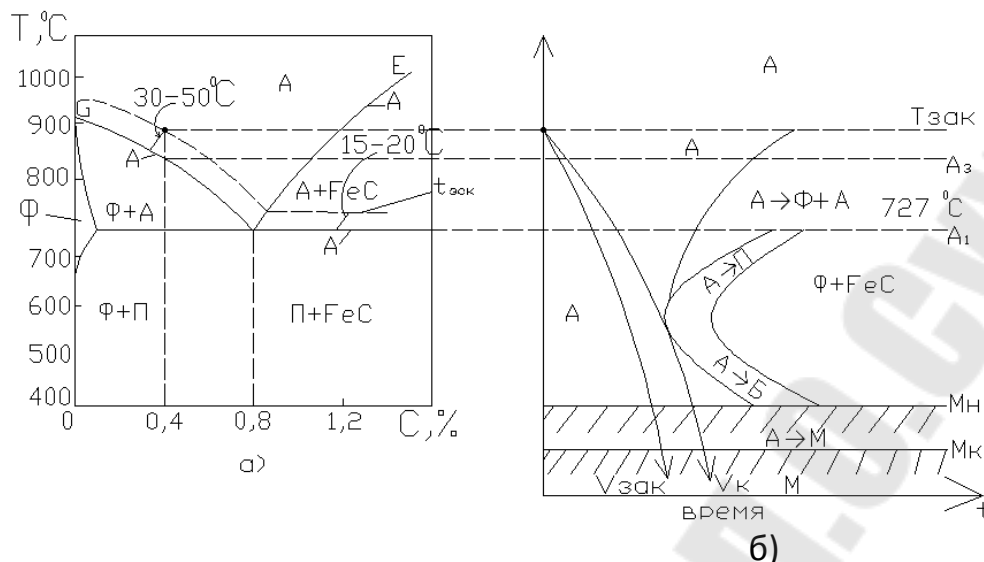


Рис. 3.3. Диаграмма состояния Fe–Fe₃C с нанесенными температурами нагрева для закали (а) и схема закали доэвтекоидной стали (б) с указанием скорости и закали V_3 и критической скорости закали V_k

Следовательно, температуру закали выбирают от содержания углерода. Доэвтекоидные стали нагревают до температуры на 30–50 °С выше точки A_{c3} (рис. 3.3, а). В этом случае сталь с исходной структурой перлит+феррит приобретает аустенитную структуру, которая при последующем охлаждении при скорости выше критической превращается в мартенсит.

Заэвтекоидные стали нагревают на 15–20 °С выше точки A_{c1} . При таком нагреве образуется аустенит при сохранении некоторого цементита. После охлаждения со скоростью выше критической структура стали состоит из мартенсита и нерастворимых частиц карбидов, обладающих высокой твердостью.

Для многих высоколегированных сталей температура нагрева под закали превышает критические точки A_{c1} и A_{c3} на (150–250 °С), что необходимо для перевода в твердый раствор специальных карбидов и получения требуемой легированности аустенита.

Продолжительность нагрева под закали должна обеспечить прогрев изделия по сечению и завершение фазовых превращений, но не должна быть слишком большой, чтобы не вызвать рост зерна и уменьшения углерода в поверхностных слоях стали.

Общая продолжительность нагрева:

$$\tau_{\text{общ}} = \tau_{\text{с.п.}} + \tau_{\text{и.в.}}$$

где $\tau_{\text{с.п.}}$ - продолжительность сквозного нагрева до заданной температуры, обусловленной размером изделий, их расположением, типом печи и химсоставом стали; $\tau_{\text{и.в.}}$ - продолжительность изотермической

выдержки определяется только составом и исходным состоянием стали.

При нагреве в пламенных и электрических печах поверхность нагреваемой стали окисляется и обезуглераживается, что приводит к снижению механических свойств и износостойкости. Для предохранения изделий от окисления и обезуглераживания в рабочее пространство печи вводят защитную газовую среду.

Охлаждающие среды для закалки. Охлаждение при закалке должно обеспечить получение структуры мартенсита в пределах заданного сечения (определенную прокаливаемость) и не должно вызывать закалочных дефектов: трещин, деформаций, коробления и высоких остаточных напряжений.

Наиболее желательна высокая скорость охлаждения выше V_k в интервале температур $A_{c1} - M_n$ для подавления распада переохлажденного аустенита в области перлитного и промежуточного аустенитного превращений и замедленное охлаждение в мартенситном интервале $M_n - M_k$. Высокая скорость охлаждения в этом интервале ведет к увеличению уровня остаточных напряжений.

Чаще для закалки используют кипящие жидкости: воду, водные растворы щелочей, солей, масла.

Закаливаемость и прокаливаемость стали.

Под *закаливаемостью* стали понимают способность стали повысить твердость в результате закалки.

Закаливаемость стали определяется в первую очередь содержанием в ней углерода. Чем больше в мартенсите углерода, тем выше его твердость.

Прокаливаемость – способность стали получать закаленный слой с мартенситной или тростито-мартенситной структурой и высокой твердостью на ту или иную глубину. Прокаливаемость определяется критической скоростью охлаждения, зависящей от состава стали. Легированные стали вследствие более высокой устойчивости переохлажденного аустенита обладают меньшей критической скоростью охлаждения и соответственно прокаливаются на большую глубину, чем углеродистые стали. Сильно повышает прокаливаемость марганец, хром, молибден.

Прокаливаемость тем выше, чем меньше критическая скорость закалки, т. е. чем выше устойчивость переохлажденного аустенита. Устойчивость переохлажденного аустенита повышается,

а критическая скорость закалки уменьшается только при условии, если легирующие элементы растворены в аустените.

Способ закалки. Наиболее широко применяют закалку в одном охладителе. Такую закалку называют непрерывной (рис. 3.3, б). Во многих случаях, особенно для изделий сложной формы и деформаций, применяют следующие способы закалки: *прерывистая, с самоотпуском, ступенчатая и изотермическая.*

Прерывистая закалка (в двух средах). По этому способу изделие сначала быстро охлаждают в воде до температуры несколько выше точки Мн, а затем быстро переносят в менее интенсивный охладитель (в масло или на воздух). В результате переноса во вторую закалочную среду уменьшаются внутренние напряжения, которые возникли бы при непрерывном охлаждении в воде.

Закалка с самоотпуском. В этом случае охлаждение изделия в закалочной среде прерывают, чтобы сохранившееся тепло сердцевины передалось поверхностным слоям и произошел самоотпуск поверхности изделия. Закалку с самоотпуском применяют для таких инструментов, как зубила, слесарные молотки, кувалды, керны, которые работают под ударными нагрузками.

Ступенчатая закалка. Сталь после нагрева до температуры закалки охлаждают в среде, имеющей температуру несколько выше точки Мн на 180 – 250 °С и выдерживают в ней в течение короткого времени. Затем изделие охлаждают до нормальной температуры на воздухе, что выравнивает температуру изделия по сечению. Мартенситное превращение протекает при охлаждении на воздухе, но менее полно, чем при непрерывной закалке и сохраняется больше остаточного аустенита. Присутствие остаточного аустенита и возможность самоотпуска мартенсита приводит к уменьшению объемных изменений, коробления и появления трещин. Ступенчатую закалку применяют для инструмента из углеродистых сталей диаметром не более 8 – 10 мм.

Изотермическая закалка выполняется также, как и ступенчатая, но при более длительной выдержке выше точки Мн, что приводит к распаду аустенита с образованием нижнего бейнита. Изотермическая закалка применяется для конструкционных легированных сталей (0,3 – 0,5 % С) для получения оптимальных механических свойств.

Обработка стали холодом. В закаленной стали, содержащей более 0,3 – 0,5 % С у которой точка Мн лежит ниже нуля, всегда присутствует остаточный аустенит. Аустенит снижает твердость, износо-

стойкость, а при низких температурах приводит к изменению размеров деталей в результате самопроизвольного превращения его в мартенсит. Этот вид обработки в основном используют для измерительных инструментов, пружин, деталей из цементируемых высоколегированных сталей.

Закалка не является окончательной термической обработкой. Чтобы уменьшить хрупкость и напряжения, вызванные закалкой и получить требуемые механические свойства, сталь после закалки обязательно подвергают отпуску.

3.2.4. Отпуск. *Отпуск заключается в нагреве закаленной стали до температур ниже A_{c1} , выдержке при заданной температуре и последующем охлаждении с определенной скоростью.*

Отпуск является окончательной операцией термической обработки для получения требуемых механических свойств и частично устранить закаленные напряжения. Эти напряжения снимаются тем полнее, чем выше температура отпуска.

Производимый при отпуске нагрев вызывает в закаленной стали диффузионные процессы, приводящие к выходу атомов углерода из перенапряженной решетки альфа-железа, образованию сначала (при $T < 300\text{ }^{\circ}\text{C}$) частичек эpsilon-карбида, а при $T > 300\text{ }^{\circ}\text{C}$ цемента, что приводит к постепенному устранению искажений решетки, уменьшению плотности дислокаций, снижению до полного исчезновения внутренних напряжений и уменьшению запаса свободной энергии. Так как степень завершенности диффузионных процессов в основном зависит от температуры, то характер структуры и уровень получаемых свойств зависят от температуры отпуска. Скорость охлаждения после отпуска также оказывает большое влияние на остаточные напряжения. Ускоренное охлаждение после отпуска при $550 - 650\text{ }^{\circ}\text{C}$ повышает предел выносливости за счет остаточных поверхностных напряжений сжатия. Различают три вида отпуска.

Низкотемпературный отпуск производится при нагреве до $250\text{ }^{\circ}\text{C}$. При этом снижаются закалочные напряжения, мартенсит закалки переводится в отпущенный мартенсит, повышается прочность и немного улучшается вязкость без заметного снижения твердости.

Низкотемпературному отпуску подвергают режущий и измерительный инструмент из углеродистых и низколегированных сталей, а также детали, претерпевшие поверхностную закалку, цементацию,

цианирование или нитроцементацию. Реже низкий отпуск применяют для среднеуглеродистых сталей (0,30 – 0,45 % С). Продолжительность отпуска составляет обычно 1 – 2,5 ч, а для изделий более крупного сечения назначают более длительный отпуск.

Среднетемпературный отпуск выполняют при температурах 350 – 500 °С в среднем 400 °С и применяют для пружин, рессор, а также для штампов. Такой отпуск обеспечивает высокие пределы упругости, выносливости и релаксационную стойкость. Структура стали после среднего отпуска – тростит отпуска или тростомартенсит. Твердость стали после среднего отпуска 40 – 50 HRC. Охлаждение после среднего отпуска следует проводить в воде, что способствует образованию на поверхности сжимающих остаточных напряжений, которые увеличивают предел выносливости пружин.

Высокотемпературный отпуск проводят при 550 – 650 °С в среднем при 600 °С. Структура стали после высокого отпуска – сорбит отпуска. Высокий отпуск создает наилучшее соотношение прочности и вязкости стали.

Термическую обработку, состоящую из закалки и высокого отпуска, называют улучшением.

Улучшению подвергают среднеуглеродистые (0,3 – 0,5 % С), конструкционные стали, к которым предъявляются высокие требования по пределу выносливости и ударной вязкости. Улучшение значительно повышает конструкционную прочность стали, уменьшает чувствительность к концентраторам напряжений, увеличивая работу образования и развития трещин и снижая температуру порога хладноломкости. Отпуск при 550 – 650 °С в течение 1-2 ч почти полностью снижает остаточные напряжения, возникшие при закалке. Длительность высокого отпуска составляет 1 – 6 ч в зависимости от габаритов изделия.

3.2.5. Поверхностная закалка. При поверхностной закалке происходит закалка только поверхностного слоя, тогда как сердцевина изделия остается незакаленной.

Основные назначения поверхностной закалки – повышение твердости, износостойкости и предела выносливости изделия. При этом сердцевина остается вязкой и может воспринимать ударные нагрузки. На производстве более часто принимают закалку с индукционным нагревом. Для поверхностного упрочнения отливок из перлит-

ного серого, ковкого, высокопрочного чугуна применяют лазерный нагрев под закалку.

Закалка с индукционным нагревом. Для нагрева изделие устанавливают в индуктор, состоящий из нескольких витков водоохлаждаемой медной трубки. Переменный ток, протекая через индуктор, создает переменное магнитное поле, которое в поверхностном слое изделия наводит вихревые токи, при протекании которых выделяется джоулевая теплота.

Глубина закалки примерно равна глубине нагрева до температуры выше критической точки A_{c3} . Для закалки при поверхностном нагреве применяют сравнительно большую удельную мощность ($0,1 - 2,0$ кВт/см²), и поэтому время нагрева незначительно ($2 - 50$ с).

Охлаждающую жидкость (воду) для закалки обычно подают через душевое устройство.

После закалки с индукционным нагревом изделия подвергают низкому отпуску при $160 - 200$ °С.

Для поверхностной индукционной закалки применяют стали, содержащие $0,4 - 0,5$ % С (40, 45, 40Х, 45Х, 40ХН и др.), которые после закалки имеют высокие твердости (HRC50 – 60), сопротивляемость износу и не склонны к хрупкому разрушению.

Закалка с пламенным нагревом. Поверхность детали нагревают газовым пламенем, имеющим высокую температуру ($2400 - 3150$ °С). Поверхность изделия быстро нагревается до температуры закалки, тогда как сердцевина детали не успевает нагреться до закалочных температур. Последующее быстрое охлаждение обеспечивает закалку поверхностного слоя. В качестве горючего газа используют ацетилен, природный газ, а также керосин. Для нагрева используют щелевые горелки и многопламенные.

Толщина закаленного слоя составляет 2-4мм, а его твердость для стали $0,45 - 0,5$ % С $50 - 56$ HRC. В таком поверхностном слое образуется мартенсит, а в нижележащих слоях троостомартенсит. Газопламенная закалка вызывает меньше деформации, чем объемная закалка. Поэтому этот способ применяют для поверхностной закалки крупных изделий (прокатные валки, валы, оси и др.).

Поверхностная закалка при нагреве лазером. Под воздействием лазерного излучения за короткий промежуток времени ($10^{-5} - 10^{-7}$ с) поверхность детали из чугуна или стали нагревается при трансформации световой энергии в тепловую до очень высоких температур. Для снижения отражательной способности поверхности металла ее на-

крывают пленками сульфидов, фосфатов или сажей. После нагрева происходит закалка нагретых участков.

Лазерная закалка – перспективный метод упрочнения изделий сложной конфигурации из перлитного серого, ковкого, высокопрочного чугунов и сталей.

3.3. Химико-термическая обработка стали

Химико-термическая обработка (ХТО) сводится к диффузионному насыщению поверхностного слоя стали неметаллами (С, N, Si, В и др) или металлами (Cr, Al и др.) при определенной температуре в активной жидкой или газовой среде для изменения химического состава и повышения твердости и износостойкости поверхности детали. Это объясняется тем, что большинство деталей машин работают в условиях изнашивания, коррозии, кавитации и циклических нагрузок. ХТО повышает твердость, износостойкость, кавитационную и коррозионную стойкость.

Чаще всего для этой цели применяются цементация, азотирование и цианирование.

3.3.1. Цементация – химико-термическая обработка, заключающаяся в диффузионном насыщении поверхностного слоя стали при нагреве в карбюризаторе.

Как правило, цементацию проводят при температуре выше точки A_{c3} (930 – 950 °С), когда устойчив аустенит, растворяющий в большом количестве углерод. Окончательные свойства цементованные изделия приобретают в результате закалки и низкого отпуска, выполняемых после цементации.

Назначение цементации и последующей термической обработки – придать поверхностному слою высокую твердость и износостойкость, повысить предел контактной выносливости и предел выносливости при изгибе и кручении.

Для цементации обычно используют низкоуглеродистые стали (0,1 – 0,18 % С), чаще легированные стали (18ХГТ, 20Х и т. д).

Хорошие результаты дает газовая цементация оксидом углерода или метаном CH_4 в специальной герметичной камере при температуре 900 – 950 °С в течение 6 – 12 ч.

Образующийся при диссоциации упомянутых газов атомарный углерод $C_{ат}$ диффундирует в аустенит поверхностного слоя: $CO \rightarrow 1/2O_2 + C_{ат}$ и $CH_4 \rightarrow 2H_2 + C_{ат}$. А после закалки в поверхностном

слое образуется мартенсит закалки. После низкого отпуска упрочненный слой приобретает структуру мартенсита отпуска с равномерно распределенными в нем зернами карбидов.

На цементацию детали поступают после механической обработки с припуском на шлифование (50 – 100 мкм).

3.3.2. Азотирование – процесс диффузионного насыщения поверхностного слоя стали азотом. Азотирование очень сильно повышает твердость, износостойкость, предел выносливости и сопротивление коррозии (атмосфера, вода, пар и др.) поверхностного слоя. Твердость азотированного слоя заметно выше, чем цементированного, и сохраняется при нагреве до высоких температур (450 – 500 °С), тогда как твердость цементованного слоя, имеющего мартенситную структуру, сохраняется только до 200 – 250 °С.

Азотирование ведут в диссоциированном аммиаке NH_3 (25 – 60 %): $\text{NH}_3 \rightarrow 1,5\text{H}_2 + \text{N}_{\text{ат}}$ при температуре 500 – 600 °С. Наиболее твердыми и термостойкими нитридами, образующимися при азотировании, являются нитриды хрома, алюминия и молибдена (CrN , AlN , MoN). Поэтому детали, подвергающиеся азотированию, должны изготавливаться из среднеуглеродистой стали, содержащей упомянутые легирующие элементы, например из стали 35ХНМЮА.

Технология процесса азотирования. Технологический процесс предусматривает несколько операций:

1. Предварительная термическая обработка заготовки, которая состоит из закалки и высокого отпуска стали для получения повышенной прочности и вязкости в сердцевине изделия. Высокий отпуск проводят при температуре 600 – 675 °С, превышающей температуру последующего азотирования и обеспечивающей такую твердость, при которой сталь можно обрабатывать резанием. Структура стали после отпуска – *сорбит отпуска*.

2. Механическая обработка деталей, а также шлифование, которое придает окончательные размеры детали.

3. Защита участков, не подлежащих азотированию, нанесением тонкого слоя (0,01 – 0,015 мм) олова электролитическим методом или жидкого стекла.

4. Азотирование.

5. Окончательное шлифование или доводка.

Обычно при азотировании желательнее иметь слой толщиной 0,3 – 0,6 мм. Процесс азотирования при 500 – 520 °С продолжается 24 – 60 ч.

Ионное азотирование – азотирование в тлеющем разряде, которое проводят в разряженной атмосфере NH₃ или N. При подключении обрабатываемых деталей к отрицательному электроду – катоду. Анодом является контейнер установки. Между катодом и анодом возбуждается тлеющий разряд и ионы газа, бомбардируя поверхность детали, нагревают ее до температуры насыщения, которое проводят в течение 5 – 60 мин при температуре 1100 – 1200 °С и низком давлении.

3.3.3. Цианирование – одновременное насыщение поверхностных слоев стали углеродом и азотом при нагреве для повышения твердости и износостойкости.

Цианированию подвергают низкоуглеродистые конструкционные и инструментальные быстрорежущие стали.

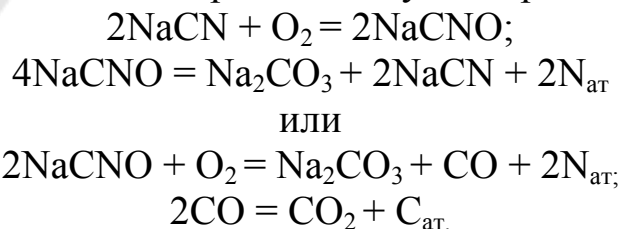
Различают жидкое и газовое высоко- и низкотемпературное цианирование, а также цианирование в твердой среде.

При высоких температурах преобладает насыщение стали углеродом, а низких – азотом.

Жидкое цианирование осуществляется погружением стальных изделий в ванны, содержащие расплавленные цианистые соли NaCN, KCN или Ca(CN)₂ и нейтральные соли NaCl, KCl, BaCl₂, Na₂CO₃, BaCO₃ и др. Цианистые соли являются источником поверхностного насыщения стали углеродом и азотом.

Высокотемпературное (800-950°С) цианирование применяют обычно для низкоуглеродистых сталей с целью повышения твердости и износостойкости, а низкотемпературное (540 – 560 °С) – для быстрорежущей стали с целью повышения режущих свойств инструментов.

Цианирование происходит вследствие диссоциации цианистого натрия при его окислении кислородом воздуха по реакции:



Полученные N_{ат} и C_{ат} адсорбируются поверхностью стальных изделий, а затем диффундируют в глубь, образуя цементит и нитриды.

После жидкого цианирования изделия подвергают закалке и отпуску. После высокотемпературного цианирования в течение 0,5 – 3 ч толщина слоя равна 0,2 – 1,0 мм. В слое содержится 0,8 – 1,2 % и 0,2 – 0,3 % N₂. Твердость слоя после термообработки составляет 58 – 62 HRC.

После высокотемпературного цианирования (930 – 950 °С) для уменьшения величины зерен стал, изделия сначала охлаждают на воздухе, а затем нагревают до 800 – 850 °С, после чего подвергают закалке и низкотемпературному отпуску.

Газовое цианирование деталей осуществляют в специальных печах, через которые пропускают газовую смесь (природный, пиролизный, содержащих метан и окись углерода и аммиака). Это один из совершенных методов ХТО.

Газовому цианированию подвергают изделия сложной конфигурации из конструкционной, углеродистой, низко- и среднелегированной сталей, а также инструмент из быстрорежущей сталей. Для конструкционной углеродистой и легированной сталей применяют высокотемпературное газовое цианирование при 800 – 825 °С с целью повышения твердости и износостойкости, а для быстрорежущей стали низкотемпературное цианирование при 540 – 560 °С с целью повышения режущих свойств и стойкости инструмента. После газового цианирования проводят закалку и низкотемпературный отпуск.

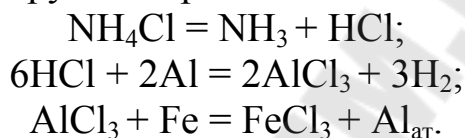
Цианирование в твердой среде применяют для режущих инструментов. Инструмент упаковывают в ящики и засыпают смесью, состоящей из 60 – 80 % древесного угля и 40 – 20 % порошкообразных смесей Na₂CO₃, K₄Fe(CN)₆ и при температуре 540 – 560 °С в течение 0,5 – 2,5 ч. Цианирование повышает твердость и износостойкость поверхности (в 1,5 – 2 раза) инструмента из быстрорежущих и высоколегированных сталей (P9, P18, X12, X12M и т. д.).

3.3.4. Диффузионная металлизация. Диффузионная металлизация – процесс диффузионного насыщения поверхностных слоев стали различными металлами (алюминием, хромом, цинком, бериллием, молибденом и др.), а также кремнием, бором для защиты изделий от коррозии и повышения жаростойкости, износостойкости и твердости. Она осуществляется в твердых, жидких и газообразных средах. Наибольшее применение получили алитирование, хромирование, силицирование, борирование и др.

Алитирование стали – поверхностное насыщение низкоуглеродистой стали алюминием для повышения ее коррозионной стойкости.

Алитирование в твердой фазе осуществляется в закрытых ни хромовых ящиках в которые укладываются стальные детали и пересыпаются порошкообразной смесью: 49 % Al, 49 % Al₂O₃ и хлористого аммония 2 % NH₃Cl. После упаковки ящики герметично закрывают и нагревают в камерных печах до 900 – 1000 °С в течение 2 – 12 ч, что обеспечивает толщину алитированного слоя 0,1– 1,0мм.

При указанных температурах хлористый алюминий диссоциирует с выделением хлористого водорода, который взаимодействует с алюминием, образует хлористый алюминий, а последующий при контакте с железом диссоциирует с образованием атомарного алюминия:



Атомарный алюминий адсорбируется поверхностью изделия и диффундирует вглубь, образуя с железом твердый раствор.

Алитированный слой обладает повышенной хрупкостью, поэтому для устранения его хрупкости алитированные детали подвергают отжигу, что снижает концентрацию алюминия в поверхностном слое изделия и способствует его диффузии вглубь металла. По данному способу алитируют: коллекторы моторов, цементируемые ящики, колосники, топливники газогенераторов, паронагревательные трубы, чехлы для термопар, электронагреватели и др.

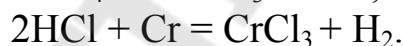
Жидкое алитирование – осуществляется погружение стальных деталей в ванну с расплавленным алюминием при 750 – 800 °С, выдержке 45 – 90 мин. Толщина полученного алитированного слоя 0,2 – 0,35 мм. Последующий диффузионный отжиг при 900 – 1000 °С увеличивает толщину алитированного слоя до 1 мм.

Газовое алитирование – осуществляется в горизонтальных ретортах, одну половину которых нагревают до 600 °С и в нее помещают куски ферроалюминия или смесь: 45 % Al, 45 % Al₂O₃ и 10 % NH₄Cl, а другую половину нагревают до 900 – 1000 °С, где помещают детали и непрерывно пропускают H₂Cl, HCl. Под действием газа образуется хлористый алюминий, который взаимодействует с железом стальных деталей, образуя атомарный алюминий по приведенной реакции алитирования в твердой среде. При газовом алитировании в течение 2 ч при 1000 °С – толщина слоя 0,51 мм, а при 1050 °С – 0,22 мм.

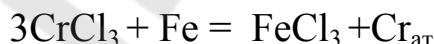
Электролитическое алитирование – стальные детали погружают в ванну с расплавленными солями (50 % AlCl_3 и 50 % NaCl) при 700 – 800 °С. Детали включают в цепь постоянного тока к катоду, а расплавленный алюминий на дне ванны является анодом. При 800 °С и плотности тока 0,5 – 1,0 А/дм² толщина слоя достигает 1,5 мм. Последующий отжиг деталей увеличивает толщину упрочненного слоя.

Хромирование стали. Диффузионное насыщение поверхности стали хромом применяется для повышения ее твердости, износостойкости и жаростойкости и придания высокой кислотоустойчивости, антикоррозионности. Хромированию подвергают низкоуглеродистые стали при 950 – 1150 °С в течение 10 – 15 ч в зависимости от требуемой толщины упрочненного слоя.

Хромирование в твердой среде осуществляется в железных или никромовых ящиках, в которые укладывают стальные детали и пересыпают порошкообразной смесью: 50 – 55 % FeCr , 45 – 50 % Al_2O_3 и 2 – 3 % NH_4Cl . Процесс хромирования протекает при 1100 – 1150 °С в камерных печах. При этой температуре хлористый аммоний (NH_4Cl) диссоциирует с выделением хлористого водорода (HCl), который, взаимодействуя с хромом, образует хлорид хрома (CrCl_3):



Газообразный хлорид хрома при контакте с железом выделяет атомарный хром ($\text{Cr}_{\text{ат}}$):



Атомарный хром адсорбируется поверхностью стальных изделий, а затем диффундирует во внутренний слой. Толщина упрочненного слоя за 10 – 15 ч хромирования достигает 0,15 – 0,2 мм.

Газовое хромирование осуществляют в герметически закрывающейся реторте, в которую с одной стороны помещают порошок хрома или феррохрома, а с другой стороны и в среднюю часть помещают стальные детали. При достижении температуры нагрева реторты 950 – 1050 °С в нее поступает смесь $\text{H}_2 + \text{HCl}$ или $\text{Cl}_2 + \text{HCl}$ со стороны расположения порошка хрома и вследствие взаимодействия хрома CrCl_2 и CrCl_3 . Последние при контакте с поверхностью стальных деталей вступают в обменную реакцию с железом и выделяют атомарный хром, диффундирующий в поверхностные слои детали.

Жидкое хромирование осуществляется в ванне с расплавленными солями: 70 % BaCl_2 , 30 % NaCl и 20 – 25 % FeCr или CrCl_2 от массы солей Ba и Na . Процесс хромирования ведут при температуре ванны 950 – 1000 °С в

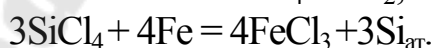
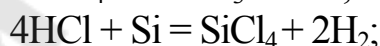
течение 1 – 5 ч, что обеспечивает образование упрочненного слоя толщиной 0,1 – 0,2 мм на деталях из стали 10.

Полученный слой на поверхности деталей из низкоуглеродистых сталей состоит из твердого раствора хрома в α -железе, а на поверхности деталей из высокоуглеродистых сталей этот слой состоит из карбидов хрома $(\text{FeCr})_7\text{C}_3$ и $(\text{FeCr})_4\text{C}$ толщиной 0,15–0,2 мм, твердость которого составляет HV 1200 – 1300.

Хромирование применяют для упрочнения и повышения износостойкости паросилового оборудования, клапанов, вентилях патрубков и т.д.

Силицирование стали – процесс поверхностного насыщения стали кремнием, обеспечивающей повышение кислотоупорности, окалинстойкости и износостойкости. Его применяют для деталей, применяемых в химической, бумажно-целлюлозной, нефтяной и других отраслях промышленности (валики насосов, трубопроводы, детали теплообменников, клапаны, арматура и т. д.). Применяют твердое и газовое силицирование.

Твердое силицирование – проводят в специальных металлических ящиках, детали в которых, пересыпают порошкообразной смесью: ферросилиций, хлористый аммоний, шамот, песок. После герметизации ящики помещают в камерные печи, где нагревают до 1100 – 1200°C в течение 2–24 ч в зависимости от размеров деталей и требуемой толщины силицированного слоя. Хлористый аммоний диссоциирует с образованием хлористого водорода, который, взаимодействуя с кремнием ферросилиция, образует хлорид кремния и при взаимодействии его с железом стальных деталей выделяется атомарный кремний по реакции:



Атомарный кремний адсорбируется поверхностью стальных деталей, а затем диффундирует вглубь, образуя твердый раствор в α -железе. Толщина силицированного слоя равна 0,2 – 0,9 мм, а твердость небольшая – HV200 – 300.

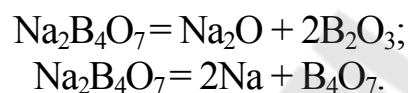
Газовое силицирование проводят в герметически закрытых муфелях или печах с вращающимися ретортами.

В реторту печи загружают детали и карбид кремния или ферросилиций. При температуре 950 – 1050 °C в реторту пропускают хлор или хлористый водород. При этом пропускают те же химические реакции, что и при твердом силицировании. Продолжительность процесса 2 – 5 ч, толщина силицированного слоя 0,5 – 1,25 мм. После окончания процесса детали охлаждают вместе с печью до 100 – 200 °C при непрерывной подаче хлора для

предотвращения их окисления, а затем кипятят в воде с целью удаления хлоридов кремния.

Борирование стали применяют для насыщения поверхностных слоев стальных изделий бором, что обеспечивает их высокую твердость, износостойкость и коррозионную стойкость. применяют твердое, жидкое, электролизное и газовое борирование.

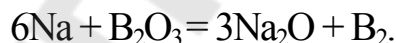
Электролизное борирование осуществляется при 900 – 950 °С в специальных ваннах в расплавленных солях, содержащих бор (бура $\text{Na}_2\text{B}_4\text{O}_7$ и др.). Стальные изделия погружаемые в расплавленные соли, являются катодом. В качестве анода применяют платиновую проволоку $\varnothing 1$ мм, свернутую в кольцо вокруг изделий на расстоянии 1–1,5 см. Плотность тока 0,1 – 0,15 А/см². При расплавлении и электролизе бура диссоциирует по реакциям:



При этом натрий выделяется на катоде, а B_4O_7 – на аноде, где происходит разряжение анионов B_4O_7 с выделением кислорода и борного ангидрида:



Металлический натрий восстанавливает окисел бора B_2O_3 до металлического бора:



Полученный активный бор адсорбируется поверхностью стального изделия и диффундирует вглубь, образуя бориды железа FeB и Fe_2B и твердый раствор бора в α -железе. Толщина упрочненного слоя составляет 0,1 – 0,3 мм в зависимости от температуры и продолжительности процесса.

Жидкое борирование осуществляется в ванне с расплавленными хлористыми солями и добавками порошкообразного бора 950 – 1050° С. Химизм процесса борирования тот же, что и при электролизе. Толщина упрочненного слоя 0,11 – 0,3 мм при длительности процесса 3 ч.

Газовое борирование – перспективный метод насыщения бором поверхностных слоев стальных деталей сложной конфигурации, а также внутренних поверхностей труб. При газовом борировании используют диборан B_2H_6 в смеси с водородом или аргоном или трихлористый бор BCl_3 в смеси с водородом. Процесс ведут при 850 – 900 °С в специальных ретортах, в которые помещают детали и подают смесь газов. В присутствии железа диборан диссоциирует, вследствие чего получается атомарный бор, который адсорбируется поверхностью детали и диффундирует во внутренние слои, образуя упрочненный слой толщиной 0,1–0,2 мм.

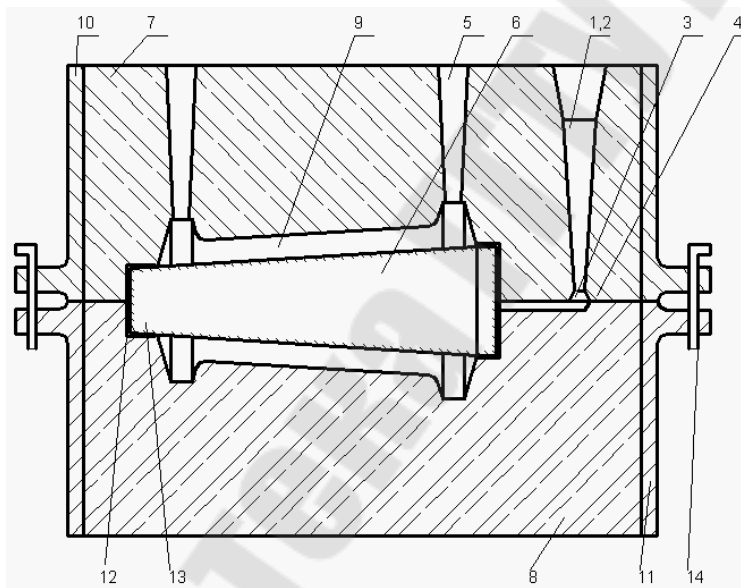
Глава 4. СПОСОБЫ ОБРАБОТКИ МЕТАЛЛОВ

4.1. Общие сведения о литейном производстве

Литейным производством называется отрасль машиностроения, занимающаяся изготовлением фасонных отливок путем заливки расплавленного металла в полость литейной формы, которая имеет конфигурацию отливки.

Технологический процесс получения отливки состоит из следующих основных операций: изготовления литейной формы; плавки металла; заливки металла в форму; затвердевания металла и охлаждения отливки; выбивки отливки из формы; обрубки и очистки отливки; термической обработки отливки; контроля качества отливки и сдачи ее на механическую обработку. Каждая из перечисленных операций должна осуществляться таким образом, чтобы был обеспечен высокий уровень качества отливки по всем показателям, включая точность размеров и чистоту поверхности, благоприятную структуру металла, а также отсутствие наружных и внутренних литейных и металлургических дефектов.

4.1.1. Элементы литейной формы. Литейная форма представляет собой устройство, предназначенное для заливки металла и образования отливки (рис. 4.1).



предназначенное для заливки металла и образования отливки (рис. 4.1).

Она должна иметь рабочую полость 9, где непосредственно формируется тело заготовки, а также литниковую систему, обеспечивающую

подвод металла в рабочую полость и питание отливки в процессе кристаллизации. Конфигурация и размеры рабочей полости должны соответствовать очертаниям и размерам изготавливаемой отливки. При этом следует иметь в виду, что размеры полости должны превышать размеры отливки на величину литейной

усадки металла. В свою очередь, размеры отливки должны быть больше размеров детали на величину снимаемого при механической обработке технологического припуска. Таким образом, окончательные размеры рабочей полости литейной формы включают в себя соответствующие размеры детали, припуски на механическую обработку и на литейную усадку металла. Внутри некоторых отливок, а также на их наружной поверхности могут быть различные отверстия, полости и выемки. Для выполнения при сборке формы в ней устанавливаются соответствующие керамические или металлические элементы, называемые стержнями 6. Стержни удаляются из отливки при выбивке, оставляя в ней после себя необходимые углубления или отверстия. Литниковая система включает в себя чашу (воронку) 1, стояк 2, шлаковик 3, регулирующий скорость заливки и предотвращающий вакуум (подсос воздуха) в стояке, прибыль 5, питатель 4, подающий металл в рабочую полость. Прибыль питает тело отливки при остывании и кристаллизации металла и предотвращает образование в ней усадочных раковин. Прибыли могут быть верхнего или бокового расположения.

4.1.2. Основные виды литья. Виды литья отличаются друг от друга по материалу литейной формы и по способу подачи в нее заливаемого металла. Однако более существенно они различаются по точности размеров и чистоте поверхности отливок, а также по производительности и степени сложности технологического процесса. Сложились две группы видов литья: литье в песчано-глинистые формы и специальные виды литья.

Литье в песчано-глинистые формы – наиболее простой и распространенный способ получения литых заготовок. Материалами для изготовления форм в данном случае служат формовочные смеси, состоящие из песка, а в качестве связующих материалов добавляются определенные количества глины и воды. Кроме того, в смесь вводятся противопригарные добавки в виде молотого каменного угля, маршаллита (пылевидного кварца), мазута и другие вещества, способствующие улучшению качества отливки (древесные опилки, сульфитно-спиртовая барда).

Для изготовления стержней используются стержневые смеси, состоящие в основном из песка и связующего (льняное масло, сульфитная барда, декстрин, канифоль и т. д.). Литейная форма обычно состоит из порознь изготавливаемых ручным или машинным способом двух полуформ: нижней и верхней. Каждая из полуформ изготавливается в специальных ящиках без дна и крышек, называемых опоками. При сборке литейной формы полуформы устанавливаются друг на друга и скрепляются.

Рабочие полости для отливки в набитых формовочной смесью опоках получают при помощи неразъемной или разъемной модели, форма и размеры которой соответствуют форме и расчетным размерам рабочей полости. Сборка литейной формы из полуформ производится после извлечения модели или половинок моделей и установки стержней в нижней полуформе. Стержни изготавливаются в стержневых ящиках и проходят обязательную сушку.

Собранная литейная форма заливается при помощи разливочного ковша или дозирующего устройства через литниковую систему. После охлаждения металла на специальной установке производится выбивка отливки из формы. Затем производятся обрубка и очистка, во время которых от отливки отделяется литниковая система с прибылями, удаляются остатки формовочной и стержневой смесей и осуществляется удаление с поверхности отливки различных дефектов. Проводимая после этого термическая обработка имеет целью устранить крупнозернистую дендритную структуру металла, уменьшить литейные напряжения и подготовить металл отливки к механической обработке.

4.1.3. Специальные виды литья применяются для устранения недостатков литья в песчано-глинистые формы, т. е. низкой точности размеров и чистоты поверхности, приводящих к большим припускам на механическую обработку и потерям металла в стружку. Недостатками являются также невысокая производительность и плохие санитарно-гигиенические условия труда из-за большой запыленности и шума на рабочих местах. Ниже описываются сущность и понятие о наиболее распространенных специальных видах литья.

Литье в металлические формы (кокили). Кокиль изготавливается из чугуна или стали. Основными преимуществами являются высокие точность размеров и чистота поверхности отливки, а также мелкое зерно металла отливки, что снижает металлоемкость изделий и повышает прочность металла.

Центробежное литье – заливка расплавленного металла в быстро вращающиеся металлические формы (рис. 4.2). Таким способом отливаются короткие (а) или длинные (б) тела вращения – трубы, втулки и другие аналогичные им изделия. Преимущества те же, что при кокильном литье, однако качество внутренней поверхности вследствие усадочных явлений хуже наружной. Из-за ненужности стержней экономятся ресурсозатраты на их изготовление.

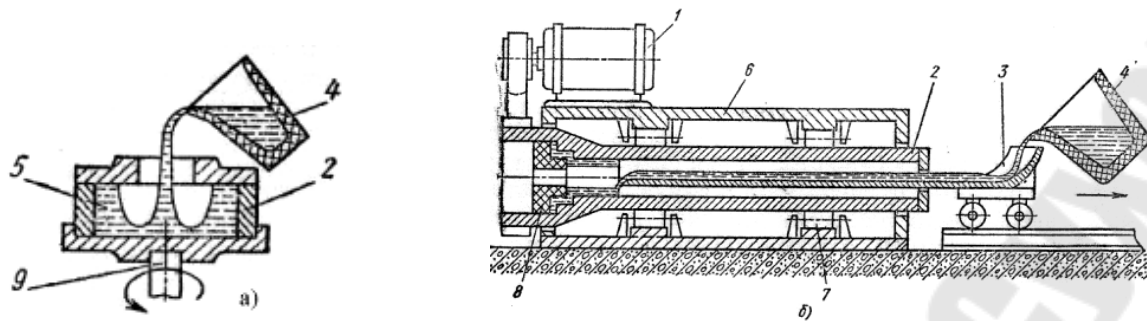


Рис. 4.2. Центробежные машины: а – с вертикальной осью вращения, б – с горизонтальной осью вращения: 1 – электродвигатель; 2 – литейная форма; 3 – заливочное устройство; 4 – ковш; 5 – заливаемый металл отливки; 6 – корпус центробежной машины; 7 – поддерживающие ролики; 8 – стержень; 9 – шпиндель

При литье под давлением жидкий металл заливается в замкнутую металлическую пресс-форму под значительным давлением и кристаллизуется, оставаясь под давлением (рис. 4.3), что устраняет пористость и рыхлость, улучшает металлургическое качество отливки.

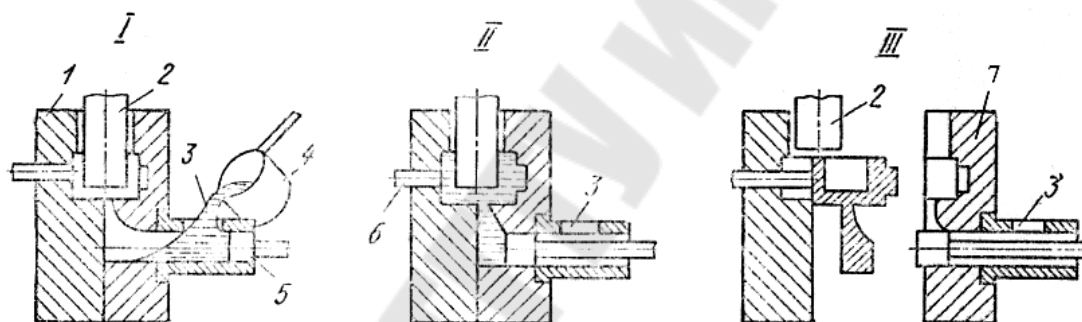


Рис. 4.3. Схема литья под высоким давлением: 1 – подвижная плита пресс-формы; 2 – пуансон; 3 – заливочное окно; 4 – ковш; 5 – поршень; 6 – выталкиватель

На рис. 4.3 соответственно показаны: подача металла в предкамеру (I), нагнетание металла в рабочую полость (II) и выбивка отливки (III). Заметим, что в одной пресс-форме может располагаться несколько рабочих полостей, питаемых одновременно. Таким образом, литье под давлением является самым высококачественным, точным, чистым и производительным видом литья.

При литье в оболочковые формы литейная форма собирается из двух оболочек, изготавливаемых на специальной установке (рис. 4.4) из смеси, состоящей из мелкого кварцевого песка и 7 % синтетической терморезистивной фенолформальдегидной смолы.

Формовочную смесь 3 засыпают в бункер 2 (рис. 4.4) и накрывают нагретой металлической модельной плитой 1 с укрепленными на ней металлическими моделями отливки. Бункер поворачивается на

180° и модельная плита оказывается внизу под формовочной смесью. Во время небольшой выдержки (30 – 40 с) смола склеивает песчинки и образует оболочку 4, толщина которой достигает 8 – 15 мм, после чего бункер возвращается в исходное положение и плита с моделями отливки оказывается сверху. Избыток песка и неоплавленной смолы осыпаются в низ бункера. Модельную плиту с моделями отливки и образовавшейся оболочкой снимают с бункера и помещают в электропечь для полного отверждения при температуре 300 °С. После выдержки в течение 4–5 мин. плиту вынимают, устанавливают на стол съемочного механизма, отделяют оболочку от плиты и моделей отливки и далее оболочка отправляется на сборку, где склеивается со второй оболочкой. Полученную оболочковую форму заливают сплавом. Преимущества: высокая точность размеров и чистота поверхности.

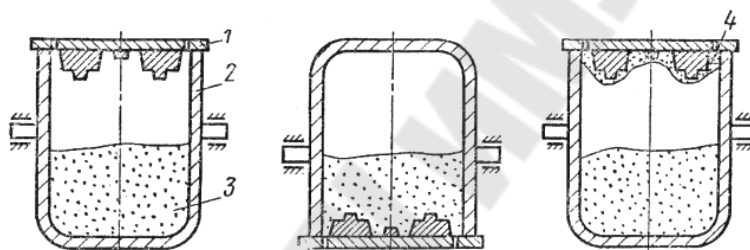


Рис. 4.4. Последовательность изготовления оболочковой формы: 1 – металлическая модельная плита; 2 – бункер; 3 – формовочная смесь; 4 – оболочка

Литье по выплавляемым моделям – один из самых точных видов литья, который применяется для получения сложных по очертаниям изделий из обычных материалов, а также инструмента и других изделий из твердых, труднообрабатываемых режущим инструментом материалов. Изготовленные данным способом изделия не требуют механической обработки. Рассмотрим технологию данного вида литья. Вначале в специальной пресс-форме (рис. 4.5, б) изготавливается от одной до нескольких десятков моделей изготавливаемой детали-отливки (рис. 3.5, д) из смеси парафина со стеарином (по 50 % каждого). В размерах моделей учитываются только размеры деталей и литейная усадка материала отливки. Припуск на мехобработку не дается, поскольку она не производится.

Как правило, из моделей составляется блок с единой литниковой системой (рис. 4.5, е), позволяющей одновременно получить несколько десятков отливок. Блок покрывается путем окунания в суспензию, состоящей из маршаллита и гидролизованного этилсиликата. Затем он посыпается кварцевым песком и сушится. Для того чтобы вокруг мо-

дельного блока получился достаточно прочный слой, окунания в суспензию и посыпка песком с последующей сушкой повторяются 3–5 раз для образования оболочки (рис. 4.5, ж).

В дальнейшем из покрытого образовавшейся оболочки модельного блока одним из способов выплавляется (удаляется) модельный состав. Получившаяся таким образом оболочка (рис. 4.5, з) заформовывается песком или металлической дробью в контейнере и прокаливается при температуре 850 – 900 °С. При этом оболочка упрочняется, становится газопроницаемой, так как из нее выгорают остатки модельного состава.

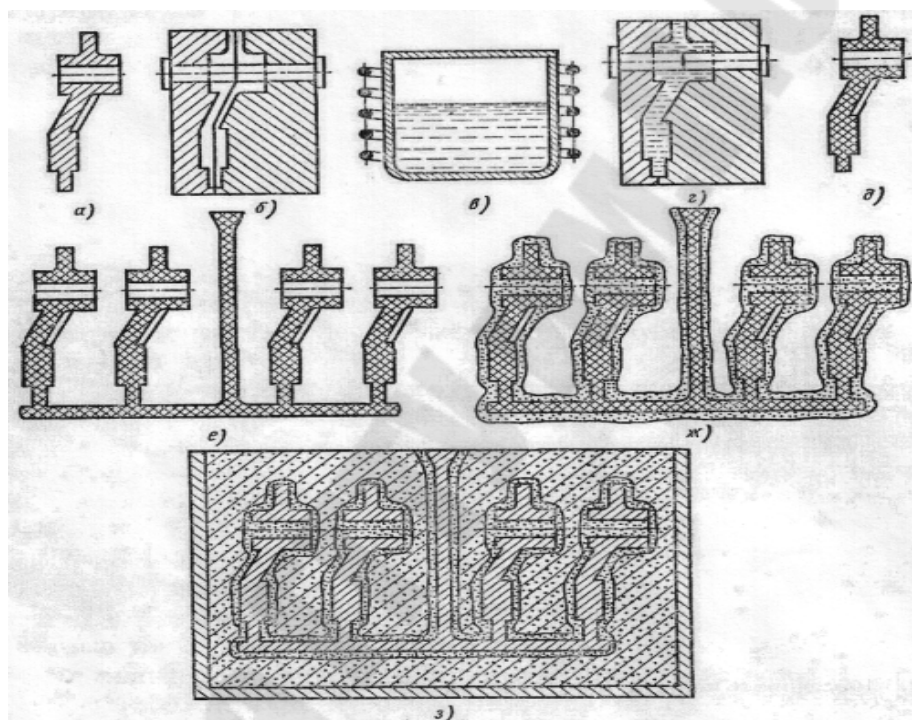


Рис. 4.5. Последовательность изготовления отливок литьем по выплавляемым моделям: а – отливка; б – пресс-форма; в – электропечь для расплавления легкоплавкого модельного состава; г – пресс-форма, заполненная модельным составом; д – легкоплавкая модель отливки; е – легкоплавкие модели отливки с литниковой системой; ж – легкоплавкие модели, покрытые слоем огнеупорного материала; з – получение отливок

После этого, не ожидая снижения температуры, в форму заливают подготовленный сплав. Закристаллизовавшийся и остывший блок выбивается из опоки и освобождается от керамической корки. Затем каждая отливка отделяется от литниковой системы.

Основное преимущество литья по выплавляемым моделям — самая высокая точность размеров и чистота поверхности отливок, а также высокая производительность.

4.2. Сварка металлов

Сварка – технологический процесс получения неразъемных соединений посредством установления межатомных связей между свариваемыми частями изделия при их местном или общем нагреве, пластическом деформировании, а также при совместном действии одного и другого факторов.

В зависимости от состояния металла в сварочной зоне все способы сварки делятся на три класса: термический, механический и термомеханический (в соответствии с ГОСТ 2601–74). Сварное соединение, полученное сваркой плавлением (рис. 4.6, а), состоит из свариваемого металла 3, не изменившего своих свойств при сварке; зоны термического влияния 2, структура и свойства металла этой части сварного соединения изменились в результате фазовых превращений или рекристаллизации под воздействием нагрева от 500 °С до $T_{пл}$; зоны сплавления 1.

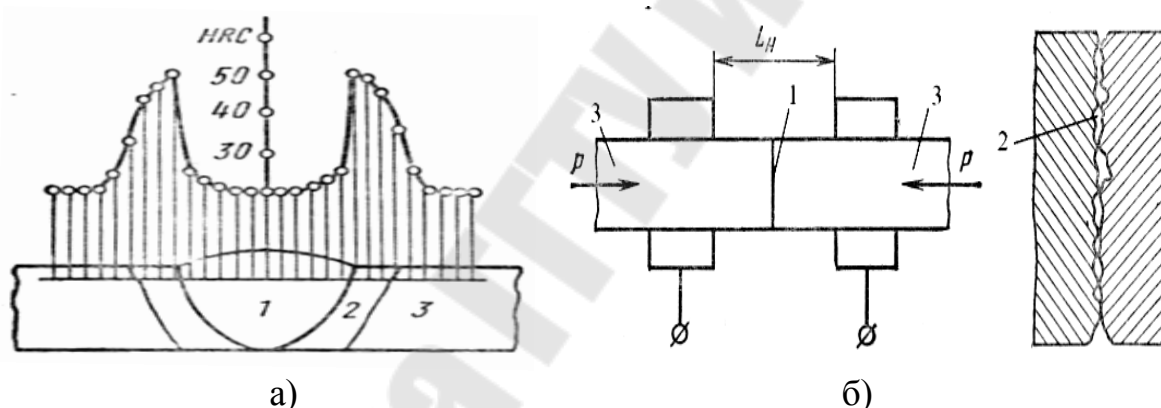


Рис. 4.6. Способы сварки: а) сварной шов, полученный плавлением: 1 – сварной шов; 2 – зона термического влияния; 3 – свариваемые заготовки; б) – термомеханическая сварка.

К термическому классу относятся: ручная дуговая сварка, сварка в среде защитных газов, автоматическая дуговая сварка под слоем флюса, электрошлаковая, плазменная, лазерная, электронно-лучевая, фотонная, газокислородная. Соединения, полученные термомеханической сваркой (рис. 4.6, б), состоят из свариваемого металла 3, зоны соединения 1, где образовались межатомные связи между свариваемыми металлами и зоны термического влияния 2. К термомеханическому классу относятся: стыковая сварка, точечная, шовная, рельефная, радиочастотная, сварка аккумулятивной энергией, сварка термитными смесями, диффузионная, кузнечная и др. К механическому классу относятся: холодная сварка давлением, сварка трением, взрывом, ультразвуковая.

4.2.1. Термический класс сварки

4.2.1.1. Общие сведения о дуговой сварке (ДС). Впервые дугу для сварки применил Н.Н. Бенардос в 1881 г. (для сварки он использовал дугу между угольным электродом и металлом), а Н. Г. Славянов в 1888 г. предложил дуговую сварку металлическим плавящимся электродом, которая нашла наибольшее применение среди других способов сварки. При ручной дуговой сварке (РДС) плавящимся электродом (рис. 4.7) дуга δ горит между стержнем электрода 7 и свариваемым металлом 1, что способствует их плавлению, капли 5 расплавленного электрода переносятся в сварочную ванну 9 через дуговой промежуток. Вместе со стержнем плавится электродное покрытие 6, создавая газовую защиту 4 вокруг дуги δ и расплавленного металла, а также жидкую шлаковую ванну, которая вместе с расплавленным металлом образует сварочную ванну. При передвижении дуги металл сварочной ванны затвердевает и превращается в сварной шов 3, на поверхности которого образуется шлаковая корка 2, удаляемая после остывания сварного шва.

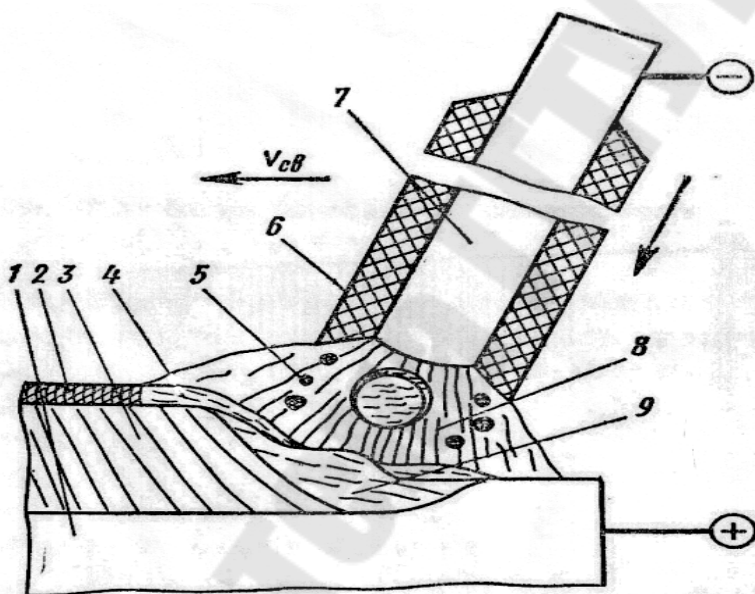


Рис. 4.7. Схема сварки металлически покрытым электродом

Сварочная дуга является устойчивым электрическим разрядом в ионизированной смеси газов и паров материалов, применяемых при сварке. Дуга может гореть при использовании источников питания (ИП) постоянного тока прямой (электрод подключен к отрицательному полюсу ИП и называется катодом, а изделие — к положительному и называется анодом) и обратной полярности (изделие — катод, а электрод — анод), а также переменного тока промышленной частоты.

Возбуждение дуги при ДС производится следующим образом:

1) подача от осциллятора, включенного в сварочную цепь, импульса тока высокого напряжения и высокой частоты ($U = 2000\text{--}3000\text{ В}$; $f = 15 \cdot 10^4\text{ Гц}$) с переходом искрового разряда в дуговой (используется при аргонодуговой

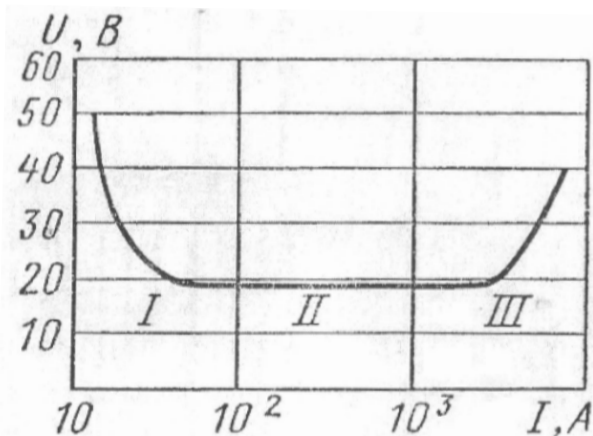


Рис. 4.8. Статическая вольтамперная характеристика.

пряжением и током дуги в состоянии устойчивого горения. Характеристика состоит из трех участков: I – падающая, II – жесткая, III – возрастающая (рис. 4.8).

Самое широкое применение нашла дуга с жесткой характеристикой, когда напряжение практически не зависит от тока: при ручной дуговой сварке, автоматической дуговой сварке под слоем флюса и газозлектрической сварке. Дуга с падающей характеристикой малоустойчива и имеет ограниченное применение.

У дуги с жесткой характеристикой напряжение U_d пропорционально ее длине L_d : $U_d = A + B \cdot L_d$, где A и B – опытные коэффициенты, зависящие от рода металла и вида газа в дуговом промежутке (для стальных электродов $A = 10$ В, $B = 2$ В/мм).

При сварке плавящимся (стальным) электродом температура катода составляет 2200–2400 °С; анода – 2500–2700 °С; в столбе дуги – 5000–6000 °С.

4.2.1.2. Источники сварочного тока (ИСТ). Источники тока для питания сварочной дуги должны иметь специальную внешнюю характеристику. Внешней характеристикой источника называется зависимость напряжения на его выходных клеммах от тока в электрической цепи. Внешние характеристики могут быть следующих основных видов: падающая 1, пологопадающая 2, жесткая 3 и возрастающая 4 (рис. 4.9, а). Источник тока выбирают в зависимости от вольтамперной характеристики дуги, соответствующей принятому способу сварки.

сварке неплавящимся электродом);

2) нагрев газов и паров металлов в дуговом промежутке за счет теплоты, выделяющейся при замыкании электрода и изделия (применяется при сварке плавящимся электродом).

Электрические свойства дуги описываются статической

вольтамперной характеристикой (СВАХ) – зависимость между на-

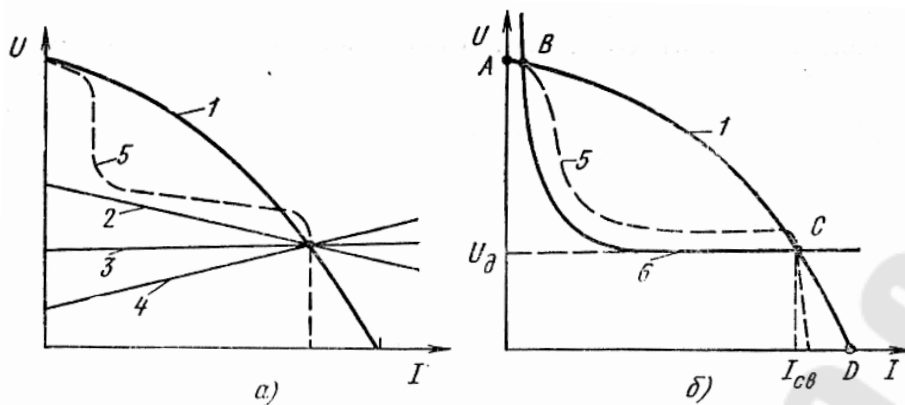


Рис. 4.9. Внешние характеристики источников сварочного тока (а) и соотношение характеристик дуги и падающей характеристики источника тока при сварке (б).

ИП для РДС и АДСФ должны иметь падающую или пологую внешнюю характеристику (рис. 4.9, б) – зависимость напряжения на выходных клеммах ИП от тока в сварочной цепи. Режим устойчивого горения дуги определяется точкой С пересечения со СВАХ 6 и источника тока I . Точка А – режим холостого хода ИП ($U_{xx} = 60\text{--}80\text{ В}$); точка В – режим неустойчивого горения дуги; точка D – режим короткого замыкания ($U_d = 0$). Источники питания с такими падающими или пологими характеристиками необходимы для обеспечения зажигания дуги и устойчивого ее горения; для сохранения практически постоянной ее мощности (колебания длины дуги и соответственно U_d не приводят к значительному изменению $I_{св}$) и для ограничения тока короткого замыкания ($I_{кз} \leq 1,5I_{св}$). Для питания сварочной дуги применяют ИП переменного тока (сварочные трансформаторы) и постоянного (сварочные генераторы и выпрямители постоянного тока).

Сварочные трансформаторы – это понижающие трансформаторы (вторичное напряжение $U_2 = 60\text{--}80\text{ В}$), падающая характеристика которых создается за счет повышенного магнитного рассеяния или включения в сварочную цепь индуктивного сопротивления (дресселя).

Наиболее простую схему имеют сварочные трансформаторы с отдельным дресселем (рис. 4.10, а), состоящие из двух отдельных частей: понижающего трансформатора 1 и дресселя 2 (переменного индуктивного сопротивления), включенного последовательно в сварочную цепь (тип СТЭ).

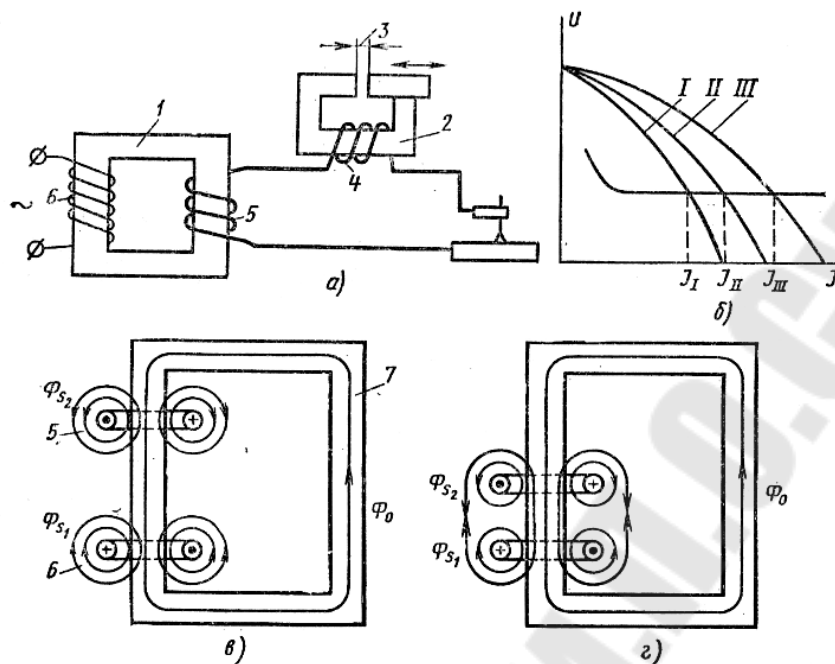


Рис. 4.10. Сварочные трансформаторы: а) – типа СТЭ; б) – внешняя характеристика трансформатора СТЭ; в) г) – типа ТС и ТД

Трансформатор снижает напряжение сети до напряжения холостого хода (60 – 80 В), а дроссель, обладающий повышенным индуктивным сопротивлением, служит для получения падающей внешней характеристики (рис. 4.10, б). При прохождении переменного тока через обмотку дросселя 4 (рис. 4.10, а) в ней возбуждаются электродвижущие силы самоиндукции, направленные противоположно основному напряжению. В результате падения напряжения на дросселе источник сварочного тока получает падающую внешнюю характеристику.

Дроссель также служит для плавного регулирования сварочного тока путем изменения воздушного зазора δ в его сердечнике. Так, например, с увеличением зазора индуктивное сопротивление дросселя уменьшается, а сварочный ток увеличивается (рис. 4.10, б, I – III).

Электрическая схема сварочного трансформатора с повышенным магнитным рассеянием представлена на рис. 4.10, в. Катушки первичной 6 и вторичной 5 обмоток раздвинуты относительно друг друга, что обуславливает их повышенное индуктивное сопротивление вследствие появления магнитных потоков рассеяния.

При работе трансформатора (рис. 4.10, в) основной магнитный поток Φ_0 , создаваемый первичной и вторичной обмотками, замыкается через железный сердечник 7. Часть магнитного потока ответвляется и замыкается вокруг обмоток через воздушное пространство,

образуя потоки рассеяния Φ_{S1} и Φ_{S2} . Потоки рассеяния индуктируют в обмотках электродвижущую силу, противоположную основному напряжению. С увеличением сварочного тока увеличиваются потоки рассеяния и, следовательно, возрастает индуктивное сопротивление вторичной обмотки, что и создает внешнюю падающую характеристику трансформатора.

Для плавного регулирования сварочного тока изменяют расстояния между обмотками трансформатора. При сближении обмоток (рис. 4.10, з) происходит частичное взаимное уничтожение противоположно направленных потоков рассеяния Φ_{S1} и Φ_{S2} , что уменьшает индуктивное сопротивление вторичной обмотки и увеличивает сварочный ток. Минимальный сварочный ток соответствует наибольшему расстоянию между обмотками и максимальным потоком рассеяния (рис. 4.10, в).

Сварочные генераторы – это специальные генераторы, падающая характеристика которых получается изменением магнитного потока генератора в зависимости от $I_{св}$ в электрической цепи. Падающая внешняя характеристика генераторов обеспечивается специальной схемой включения обмоток возбуждения либо особой конструкцией

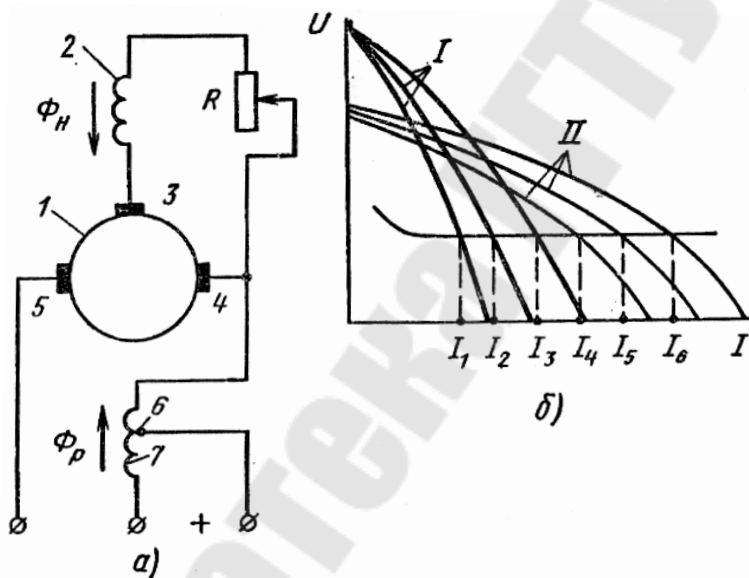


Рис. 4.11. Сварочные генераторы: а) схема сварочного генератора; б) внешняя характеристика генератора

полюсов статора и якоря. На рис. 4.11 дана схема сварочного генератора с самовозбуждением с параллельной намагничивающей 2 и последовательной размагничивающей 7 обмотками возбуждения (рис. 4.11, а: 1 — якорь; 3 — дополнительная и 4 и 5 — основные щетки).

Эти обмотки генератора включены таким образом, что создаваемые ими магнитные потоки направлены навстречу друг

другу. При этом намагничивающий поток Φ_H не зависит от нагрузки, а размагничивающий поток Φ_p возрастает по мере увеличения сварочного тока. Результирующий поток $\Phi_{рез} = \Phi_H + \Phi_p$ и ЭДС с ростом $I_{св}$ будут падать, следовательно генератор будет иметь падающую внешнюю характеристику.

Сварочный ток изменяют следующими способами: ступенчатого регулирования (рис. 4.11, б – ступени I и II – путем секционирования б последовательной обмотки 7 либо смещением щеток по коллектору); плавного регулирования в пределах одной ступени (рис. 4.11, I₁–I₃) – за счет введения реостата в цепь параллельной намагничивающей обмотки 2.

Сварочные генераторы приводятся в действие электродвигателем или двигателем внутреннего сгорания.

Сварочные выпрямители (рис. 4.12) состоят из трехфазного понижающего трансформатора 1, блока селеновых или кремниевых выпрямителей 2 и дросселя 3 (типов ВСС, ВХС и ВД).

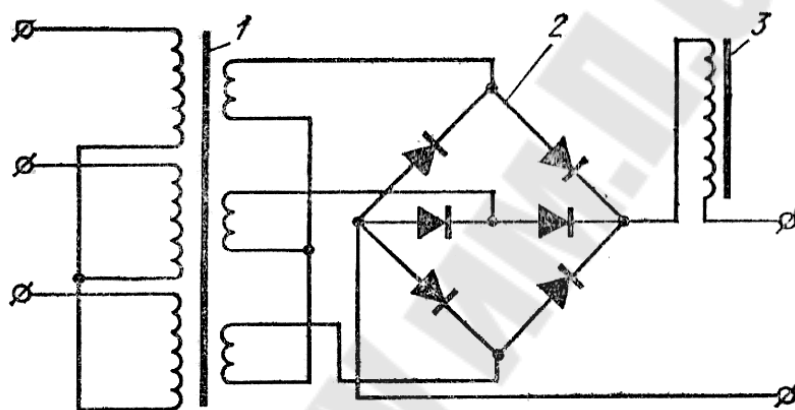


Рис. 4.12. Схема сварочного выпрямителя

Выпрямители имеют трехфазную мостовую схему выпрямления, обеспечивающую практическое постоянство выпрямленного напряжения. Дроссель служит для получения падающей внешней характеристики. По сравнению с генераторами постоянного тока выпрямители имеют высокие динамические характеристики из-за меньшей электромагнитной инерции. Они обеспечивают высокую стабильность горения дуги, особенно на малых токах. Выпрямители просты и надежны в эксплуатации вследствие отсутствия вращающихся частей. Для нормальной работы выпрямителей требуется интенсивное охлаждение, так как полупроводники нагреваются при работе. Поэтому выпрямители снабжены вентиляторами. Нагрев полупроводников иногда ограничивает мощность выпрямителей.

Сварочные выпрямители с пологопадающей и жесткой внешней характеристиками (типов ВС, ВСН и ИПП) применяют для сварки плавящимся электродом в среде защитных газов.

4.2.1.3. Ручная дуговая сварка (РДС). РДС используется для изготовления сварных соединений практически всех типов из металлов толщиной от 2 до 60 мм. При РДС используют сварочные электроды,

которые подаются в дугу и перемещаются вдоль изделия сварщиком вручную.

Процесс проведения ручной дуговой сварки описан в разделе дуговая сварка. Схема процесса сварки металлическим покрытым электродом показана на рис. 3.7. В перегретой сварочной ванне протекает ряд металлургических процессов: испарение или окисление (выгорание) некоторых элементов, например углерода и легирующих: марганца, кремния, хрома и др., а также насыщение расплавленного металла кислородом, азотом и водородом из окружающего воздуха. В результате изменяется состав сварного шва по сравнению с электродным и основным металлом, а также понижаются его механические свойства, особенно вследствие насыщения шва кислородом. Для обеспечения заданных состава и свойств шва в покрытие вводят легирующие элементы и элементы-раскислители.

4.2.1.4. Электроды для ручной сварки. Эти электроды представляют собой проволочные стержни с нанесенными на них покрытиями. Стержень электрода изготавливают из специальной сварочной проволоки повышенного качества. ГОСТ 2246–70 на стальную сварочную проволоку предусматривает 56 марок проволоки диаметром 0,3–12 мм. Все марки сварочной проволоки в зависимости от состава разделяют на три группы: углеродистую (Св-08; Св-10ГС и др.), легированную (Св-18ХМА; Св-10Х5М и др.) и высоколегированную (Св-06Х19Н10М5Т; Св-07Х25Н13 и др.). В марках проволоки «Св» обозначает слово «сварочная».

Сварочную проволоку используют для изготовления стержней покрытых электродов, а также при автоматической дуговой сварке под флюсом, сварке плавящимся электродом в среде защитных газов и как присадочный материал при сварке неплавящимся электродом и газовой сварке.

Электроды классифицируют по следующим признакам: типу покрытия, химическому составу жидкого шлака, назначению.

По типу покрытия электроды подразделяют на электроды со стабилизирующим, защитным или легирующим покрытиями (качественными).

Стабилизирующие повышают стабильность горения дуги. В качестве стабилизирующих веществ применяют соединения калия, натрия, кальция, бария (силикаты натрия и калия, поташ, мел, мрамор). Газообразующие составляющие образуют при нагреве защитные газы вокруг дуги. К газообразующим относятся органические вещества и

карбонаты (крахмал, оксицеллюлоза, мрамор, магнезит). Шлакообразующие составляющие при расплавлении образуют жидкий шлак на поверхности сварочной ванны. Шлак служит для защиты расплавленного металла от воздействия воздуха, а также является средой, через которую осуществляется раскисление и легирование наплавленного металла. Для получения шлака в покрытия вводят марганцевую руду, полевопшпат, плавленый шпат, мрамор, рутил и др. Раскисляющие составляющие предназначены для восстановления окислов, находящихся в сварочной ванне. В качестве раскислителей в ряде случаев применяют ферросплавы: ферромарганец, ферросилиций и др. Из жидкого шлака раскислители переходят в расплавленный металл, восстанавливают окислы и в виде нерастворимых окислов самого раскислителя снова возвращаются в шлак.

Легирующие составляющие служат для получения наплавленного металла требуемого химического состава и механических свойств.

Легирующими составляющими в покрытии являются феррохром, ферромolibден, ферротитан и др.

В качестве связующего в основном применяют жидкое натриевое стекло которое связывает порошкообразные составляющие покрытия в обмазочную массу, а после просушивания и прокалки придает покрытию электродов необходимую прочность.

По химическому составу жидких шлаков электродные покрытия можно подразделить на кислые и основные. В состав кислых покрытий входят: SiO_2 (оксид кремния), марганцевая руда, полевопшпат, рутил (природный минерал, состоящий в основном из двуокиси титана) и т. п. Электроды с кислыми покрытиями применяют для сварки углеродистых и низколегированных сталей. В шлаках основных покрытий преобладает окись кальция (CaO). Основные шлаки обеспечивают достаточно хорошее раскисление и позволяют вводить в металл шва значительные количества легирующих элементов. В состав основных покрытий входят мрамор, плавленый шпат (CaF_2) и ферросплавы. Электроды с основным покрытием (фтористокальциевым) используют для сварки легированных и высоколегированных сталей.

По назначению стальные электроды в соответствии с ГОСТ 9486–75 подразделяют на следующие четыре класса: для сварки углеродистых и легированных конструкционных сталей; для сварки теплоустойчивых сталей; для сварки высоколегированных сталей; для наплавки поверхностных слоев с особыми свойствами.

Согласно ГОСТ 9467–75 электроды для сварки конструкционных сталей (Ст3, 45, 30ХГСА и др.) подразделяют на типы Э34, Э42, ..., Э145 в зависимости от механических свойств наплавленного металла. Цифры в обозначении типа электрода означают прочность наплавленного металла в кгс/мм². Электроды для сварки теплоустойчивых сталей (12 ХМ, 15ХМ, 20ХМФ и др.) подразделяют на типы Э-ХМ, Э-ХМФБ и др. в зависимости от химического состава наплавленного металла. Буквы М, Х, Ф и Б означают легирование соответственно молибденом, хромом, ванадием и ниобием, повышающими теплоустойчивость сварного шва.

Электроды для сварки высоколегированных сталей (0Х18Н9Т, Х25Н20С2, Х17 и др.) согласно ГОСТ 10052–75 классифицируют по структуре и составу металла сварного шва. Так, например, электроды ЭА-3Мб, ЭА-2Б и др. являются электродами аустенитного типа (А – аустенитный) с добавками молибдена, ниобия и других элементов.

Обозначение наплавочных электродов согласно ГОСТ 10051–75 соответствует химическому составу наплавки и ее твердости по Роквеллу. Буква У означает содержание углерода в десятых долях процента. Например, ЭН-У30Х28С4Н4-50 – электроды наплавочные (ЭН), дающие наплавку, содержащую 3 % С и другие легирующие элементы в соответствии с маркой, и обладающие твердостью 50 НРС. Такие электроды применяют для наплавки на поверхность деталей, испытывающих при работе сильный абразивный износ при нормальной и повышенной температурах (до 500 °С; скребки скреперов, лопасти смесительных машин и т. д.).

Помимо типа электрода, важной характеристикой является его марка, которая определяет состав покрытия (УОНИ-13/45, ЦЛ-18, ЦЛ-11, ЦЛ-10 и т. д.). Марка электрода характеризует также его технологические свойства: род и полярность тока, возможность сварки в различных пространственных положениях и др.

Режим ручной дуговой сварки. Основным параметром режима ручной дуговой сварки является сила сварочного тока. Ток (в А) выбирают в зависимости от диаметра и типа металла электрода:

$$I_{св} = kd_s,$$

где k – опытный коэффициент, равный 40–60 для электродов со стержнем из низкоуглеродистой стали и 35–40 для электродов со стержнем из высоколегированной стали, А/мм; d_s – диаметр электрода, мм.

Диаметр электродов выбирают исходя из толщины стали δ :

δ , мм	1–2	3–5	4–10	12–24 и более
d_e , мм	2–3	3–4	4–5	5–6

При толщине стали до 6 мм сваривают по зазору без разделки кромок заготовок. При больших толщинах делают одностороннюю или двустороннюю разделки кромок под углом 60° . Разделка необходима для обеспечения полного провара по толщине. При толщине свыше 10 мм сваривают многослойным швом.

Ручную дуговую сварку довольно широко применяют в производстве металлоконструкций для самых различных металлов и сплавов малых и средних толщин (2–30 мм). Она все еще остается незаменимой при монтажных работах и сборке конструкций сложной формы. Ручная сварка обеспечивает хорошее качество сварных швов, но обладает более низкой производительностью по сравнению с автоматической дуговой сваркой под флюсом из-за ограничения величины сварочного тока. Поэтому ее постепенно заменяют полуавтоматической в атмосфере защитных газов.

4.2.1.5. Автоматическая дуговая сварка под флюсом (АДСФ).

При этом способе используют процесс, отличающийся от ручной сварки покрытыми электродами следующим: сварку ведут непокрытой электродной проволокой, дугу и сварочную ванну защищают флюсом, подача и перемещение электродной проволоки механизированы.

Схема процесса автоматической сварки под флюсом показана на рис. 4.13.

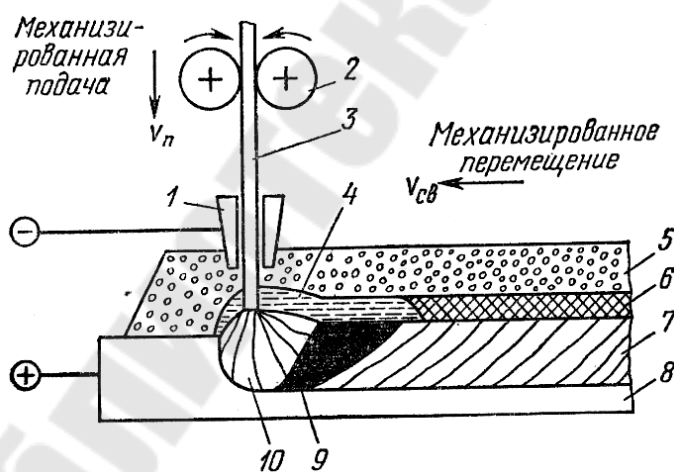


Рис. 4.13. Автоматическая дуговая сварка под слоем флюса (АДСФ)

Дуга 10 горит между электродной проволокой 3 и основным металлом 8. Столб дуги и металлическая ванна жидкого металла 9 со всех сторон плотно закрыты слоем флюса 5 толщиной 30–50 мм. Часть флюса, окружающего дугу, расплавляется, образуя на поверхности расплавленного металла ванну жидкого шлака 4. Для сварки под флюсом характерно глу-

глубокое проплавление основного металла. Действие мощной дуги и весьма быстрое движение электрода вдоль заготовки обуславливают оттеснение расплавленного металла в сторону, противоположную направлению сварки. По мере поступательного движения электрода происходит затвердевание металлической и шлаковой ванн с образованием сварного шва 7, покрытого твердой шлаковой коркой 6. Электродную проволоку подают в дугу и перемещают ее вдоль шва механизированным способом с помощью механизмов подачи 2 и перемещения. Ток к электроду поступает через токопровод 1 (вылет электрода, находящегося под током, равен 40–50 мм, что позволяет использовать большие сварочные токи и сваривать металл толщиной до 20 мм за один проход без разделки кромок).

АДСФ применяют в заводских и монтажных условиях для сварки швов большой протяженности в нижнем положении и кольцевых поворотных швов. Сваривают стали, алюминий, титан, медь и их сплавы толщиной от 2 до 300 мм.

Преимуществами АДСФ являются: высокая производительность (в 5–10 раз выше, чем при РДС) благодаря применению больших токов, большей глубины проплавления, отсутствию потерь металла на угар и разбрызгивание, а также механизации процесса; высокое качество сварных швов за счет хорошей защиты металла в процессе сварки и равномерного их формирования; улучшение условий труда сварщиков и др. Недостатки АДСФ заключаются в трудности сварки коротких швов, а также швов, расположенных в сложных пространственных положениях и труднодоступных местах.

Флюсы для автоматической сварки классифицируют по способу изготовления, химическому составу и назначению. По способу изготовления флюсы разделяют на *плавленные* и *неплавленные*. Неплавленные флюсы подразделяют на керамические и спеченные. Плавленные флюсы готовят путем сплавления исходных компонентов в электропечах. После получения стекловидной массы производят ее грануляцию на частицы диаметром 1–3 мм. Керамические флюсы готовят из порошкообразных компонентов путем замеса их на жидком стекле, гранулирования и последующего прокаливания, спеченные – путем спекания компонентов без их расплавления.

Исходными материалами плавленных флюсов для сварки сталей (ГОСТ 9087–69) являются марганцевая руда, кремнезем, полевой и плавленый шпаты и другие компоненты. Большинство плавленных флюсов (марганцевые, высококремнистые) дают жидкие шлаки, содер-

жащие большое количество окислов марганца и кремния (MnO и SiO_2). Эти шлаки имеют кислый характер. При сварке в их присутствии происходят процессы окисления углерода, железа и легирующих элементов. Образующаяся FeO связывается в кислом шлаке в нерастворимый силикат и, следовательно, удаляется из металлической ванны. В свою очередь, ванна обогащается кремнием и марганцем.

Марганцевые высококремнистые флюсы применяют для сварки углеродистых и низколегированных сталей соответствующими сварочными проволоками; низкокремнистые флюсы с повышенным содержанием CaO , MgO и CaF_2 , шлаки которых имеют слабокислый характер, — для сварки легированных сталей. Для сварки высоколегированных сталей с большим содержанием таких легкоокисляющихся легирующих элементов, как хром, молибден, титан, алюминий и др., применяют бескремнистые флюсы на основе соединений CaO , GaF_2 и Al_2O_3 и бескислородные фторидные флюсы, состоящие из 60–80 % CaF_2 . Шлаки этих флюсов имеют основной или нейтральный характер. Состав флюсов сказывается на их технологических свойствах. Флюсы с высоким содержанием SiO_2 обеспечивают хорошее формирование шва, легкую удаляемость шлака, высокую плотность сварного шва и т. п. При отсутствии или малом количестве SiO_2 в шлаке возможны образование пор в шве и плохая отделяемость шлака от его поверхности.

Основу керамических флюсов составляет мрамор, плавиковый шпат или фториды и хлориды щелочноземельных металлов. В них также входят ферросплавы сильных раскислителей (кремния, титана, алюминия) и легирующих элементов и чистые металлы. Шлаки керамических флюсов имеют основной или пассивный характер и обеспечивают получение в металле шва заданного содержания легирующих элементов. Керамические флюсы применяют при сварке легированных сталей, цветных металлов и их сплавов.

Дуговую сварку под флюсом выполняют *сварочными автоматами: сварочными головками или самоходными тракторами*, перемещающимися непосредственно по изделию. Основным назначением сварочных автоматов является подача электродной проволоки в дугу и поддержание постоянного режима сварки в течение всего процесса. Последнее необходимо для обеспечения одинаковых размеров и неизменного качества всего сварного шва.

4.2.1.6. Дуговая сварка в защитных газах. В этом случае дуга горит в струе газа, подаваемого через сварочную горелку и защищающего расплавленный и остывающий металл от вредного воздействия газов воздуха.

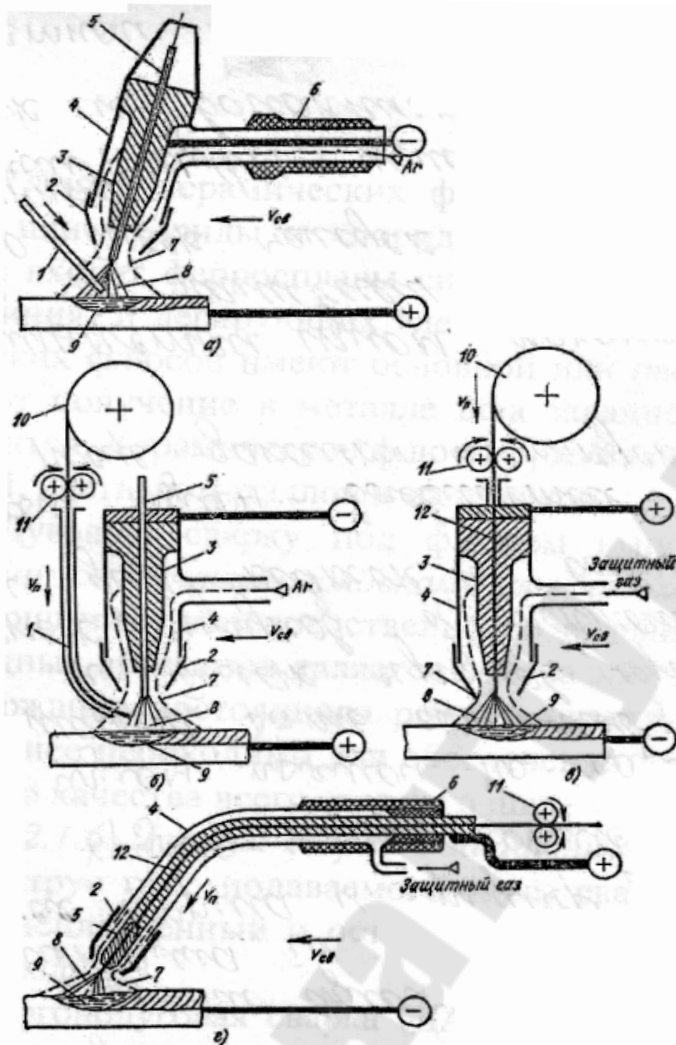


Рис. 4.14. Разновидности сварки в защитных газах: 1 – присадочный пруток или проволока; 2 – сопло; 3 – токопроводящий мундштук; 4 – корпус горелки; 5 – направляющийся вольфрамовый электрод; 6 – рукоятка горелки; 7 – атмосфера защитного газа; 8 – сварочная дуга; 9 – ванна расплавленного металла; 10 – кассета с проволокой; 11 – механизм подачи; 12 – плавящийся металлический электрод (сварочная проволока)

Аргонодуговая сварка (АДС) неплавящимся вольфрамовым электродом в ручном, полуавтоматическом и автоматическом режимах используется для сварки активных металлов (Al, Mg) и легированных сталей толщиной от 0,5 до 3 мм без присадочного металла, а при толщине от 3 до 60 мм – с присадочным металлом (рис. 4.14, а, б).

Сварку в среде защитных газов плавящимся электродом проводят с использованием больших сварочных токов в автоматическом и полуавтоматическом режимах. Для Al, Mg, Ti, Cu и их сплавов, а также для легированных сталей в качестве

защитной среды применяется аргон (рис. 4.14, в), а для низкоуглеродистых и низколегированных сталей — углекислый газ (рис. 4.14, в, г). При сварке в углекислом газе необходимо

использовать сварочную проволоку, содержащую раскислители Mn и Si (Св-10Г2СА и др.). Сварку, как правило, осуществляют на постоян-

ном токе обратной полярности (плюс на электрод, а минус на заготовку).

4.2.1.7. Сварка и обработка материалов плазменной струей.

Плазменная струя представляет собой направленный поток ионизированных частиц газа, получаемого при продувании через столб электрической дуги. Плазменная струя имеет температуру 10000–20000 °К. Плазменную струю как высокотемпературный и концентрированный источник теплоты широко применяют для сварки и других видов обработки материалов.

Различают два типа плазменной струи: выделенную из дуги и совпадающую со столбом дуги (рис. 4.15).

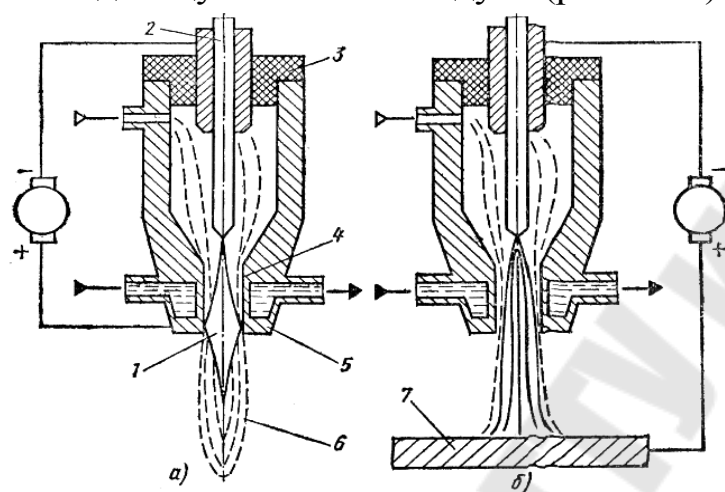


Рис. 4.15. Схемы получения плазменной струи, выделенной из дуги (а) и совмещенной с дугой (б)

В плазматронах первого типа (рис. 4.15, а) дуга 1 горит между неплавящимся вольфрамовым электродом 2 и соплом 5, к которому подключен положительный полюс источника тока. По каналу 4 через столб дуги пропускается плазмообразующий газ, который ионизируется и из сопла выходит ярко светящаяся плазменная струя 6.

Электрод 2 изолирован от корпуса горелки керамической втулкой 3.

Плазменная струя представляет собой независимый источник теплоты от природы обрабатываемого материала, поэтому его можно использовать для обработки электропроводных и неэлектропроводных материалов.

В плазматронах второго типа (рис. 4.15, б) устройство такое же, как и первого типа. Они также имеют изолированный от электрода совмещенный канал корпуса 4 и сопла 5, но плазменная дуга горит между электродом 2 и электропроводной заготовкой 7. Плазменную дугу зажигают с помощью осциллятора. Для этого к соплу подведен токопровод через сопротивление от положительного полюса источника. В качестве плазмообразующего газа, как правило, используют аргон, который обеспечивает устойчивость процесса образования плазмы, предохраняет электрод, канал и сопло от быстрого износа, а также служит защитной средой для обрабатываемого материала. Для получения мощной плаз-

менной струи последнего типа, используемого для резки, применяют двухатомные газы (водород или азот).

Плазменная струя обладает большими технологическими возможностями: эффективную тепловую мощность можно регулировать в широких пределах путем повышения или понижения сварочного тока и расходом плазмообразующего газа, возможность обрабатывать неэлектропроводные материалы.

4.2.1.8. Электрошлаковая сварка (ЭШС). ЭШС – способ сварки плавлением, при котором для плавления металла используется теплота, выделяющаяся при прохождении электрического тока через электропроводный шлак (расплавленный флюс).

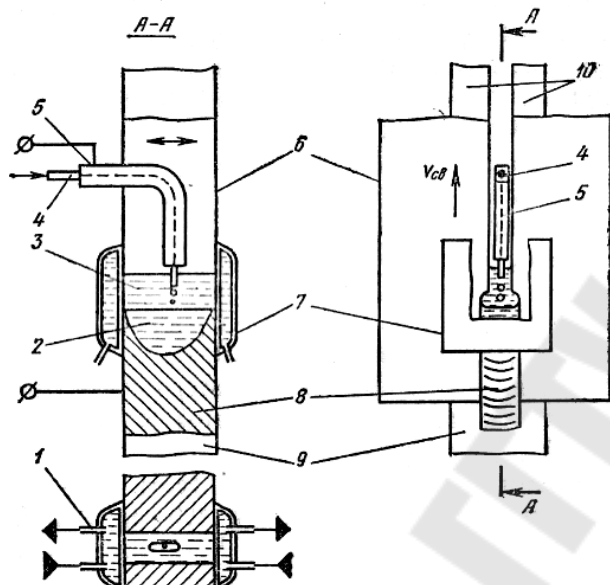


Рис. 4.16. Схемы электрошлаковой сварки.

В начале процесса возбуждают дугу, с помощью которой расплавляют флюс, засыпаемый в полость, образованную кромками свариваемых деталей 6, ползунов 7 и вводной технологической планкой 9 (рис. 4.16).

После образования шлаковой ванны 3 дуга гаснет и процесс дуговой переходит в электрошлаковый. В нагретом до 2000 °С шлаке плавится электрод 4, подаваемый с помощью мундштука и оплавляются кромки свариваемых деталей,

устанавливаемых с зазором 20–50 мм. Для формирования сварного шва 8 и удержания шлаковой и металлической ванн 2 от вытекания используют – медные ползуны, охлаждаемые водой 1 и перемещающиеся вместе со сварочным аппаратом по боковым поверхностям деталей. Кристаллизующийся в нижней части металлической ванны металл образует сварной шов.

Сварку заканчивают на выходной планке 10. Вводную и выходную планки применяют для устранения дефектов. В начале шва – непровар кромок, в конце шва – усадочная раковина и неметаллические включения.

Главное преимущество ЭШС – возможность сварки за один проход металла (сталей, алюминиевых и титановых сплавов) практически любой толщины (от 20 до 2000-3000мм), поэтому производительность ЭШС в 5-15 раз выше, чем у АДСФ. ЭШС позволяет выполнять вертикальные швы,

а также кольцевые (при этом свариваемые детали – обечайки – вращаются на специальном роликовом стенде относительно неподвижных сварочного аппарата и ползунов).

4.2.1.9. Газовая сварка (ГС). ГС – способ сварки плавлением, при котором металл в сварочной ванне нагревается пламенем газа (ацетилена, метана), сжигаемого для этой цели в смеси с кислородом в сварочных горелках (рис. 4.17).

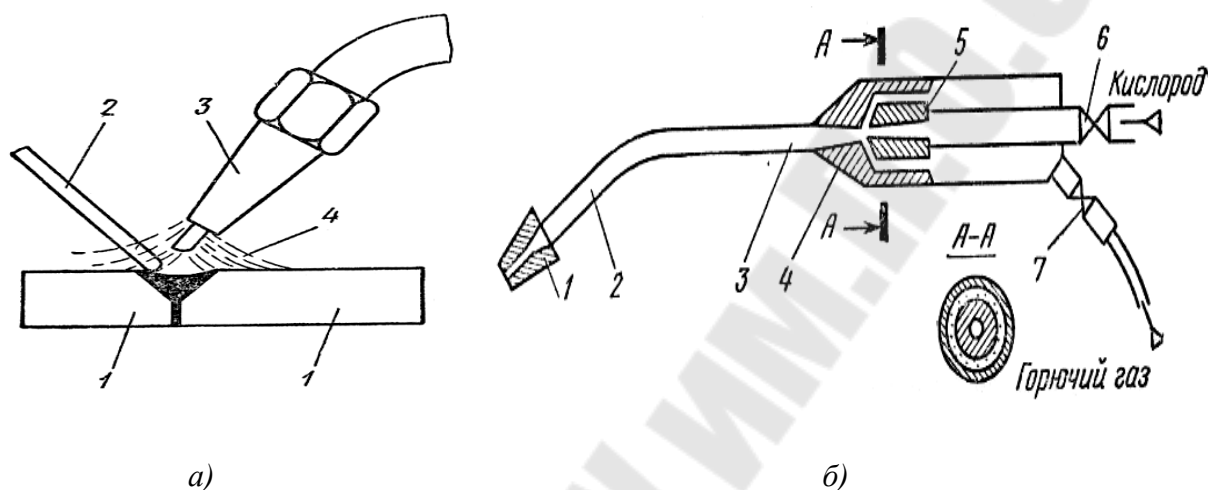


Рис. 4.17. Газовая сварка: а) – схема газовой сварки: 1 – свариваемые заготовки; 2 – присадочный пруток; 3 – горелка; 4 – сварочное пламя; б) – схема газосварочной горелки: 1 – мундштук; 2 – наконечник; 3 – камера смешения; 4 – камера разряжения; 5 – инжектор; 6 – вентиль подачи кислорода; 7 – вентиль подачи ацетилена

Преимущество ГС – это ее универсальность. С помощью ГС можно сваривать металлы различной толщины с различными свойствами (стали, чугуны, цветные металлы). Недостатками ГС являются трудность автоматизации процесса и длительное тепловое воздействие на металл, что приводит к изменению структуры и формы сварного соединения.

4.2.1.10. Резка металлов. Резка металлов – отделение частей (заготовок) от сортового или листового металла способами кислородной с помощью газокислородного резака (рис. 4.18), дуговой и воздушно-дуговой резки.

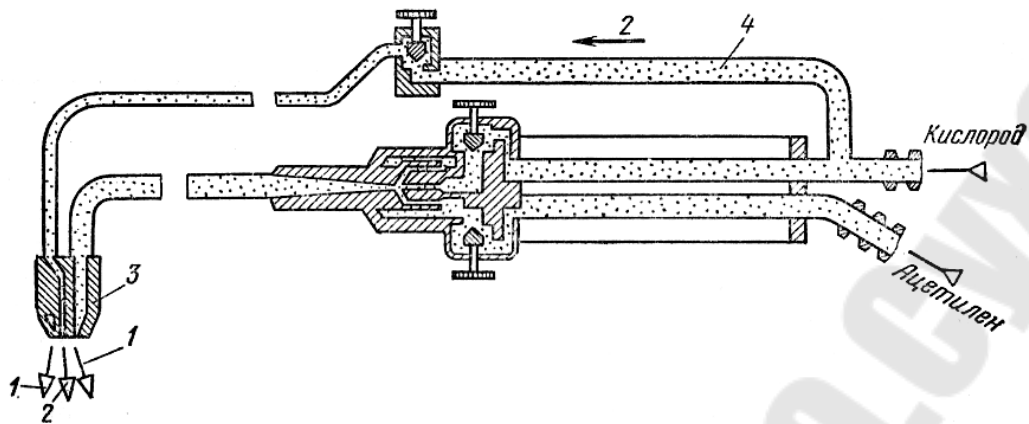


Рис. 4.18. Схема газокислородного резака: 1 – подогревающий пламя; 2 – режущая струя; 3 – мундштук резака; 4 – трубка для подачи режущего кислорода

Кислородная резка – процесс сгорания металла в струе кислорода. Процесс резки начинается с нагрева металла в начальной точке реза до температуры, достаточной для воспламенения в кислороде с помощью подогревающего пламени, затем на нагретое место направляют струю чистого кислорода, который принято называть «режущим». «Режущий» кислород вызывает интенсивное окисление верхних слоев металла, которые, сгорая, выделяют дополнительное количество теплоты и нагревают лежащие ниже слои металла, в результате чего процесс горения металла в кислороде распространяется по всей толщине металла. Образующиеся при сгорании металла оксиды увлекаются струей «режущего» кислорода и выдуваются ею из зоны реза. Кислородная резка применима лишь для тех металлов, у которых: температура воспламенения ниже температуры плавления; температура плавления оксидов металла ниже температуры плавления самого металла; оксиды жидкотекучи; количества теплоты, выделяющейся при сгорании металла в кислороде, достаточно для поддержания непрерывного процесса резки; малая теплопроводность. Этим условиям удовлетворяют железо и малоуглеродистые стали. Для резки легированных сталей применяют кислородно-флюсовую резку. Флюс (порошок железа) сгорает в струе кислорода и повышает температуру в зоне реза настолько, что образующиеся тугоплавкие оксиды остаются в жидком состоянии и, будучи разбавлены продуктами сгорания железа, дают жидкотекучие, легко удаляемые шлаки.

4.2.2. Термомеханический класс сварки

4.2.2.1. Контактная сварка (КС) (рис. 4.6, б). КС – основной способ сварки давлением. При КС для нагрева металла в сварочной зоне используется теплота, выделяемая при прохождении тока в месте контакта свариваемых деталей. Количество теплоты определяется законом Джоуля-Ленца: $Q = 0,24I_{св}^2Rt$, где $I_{св}$ – сварочный ток, А; R – суммарное сопротивление цепи, Ом; t – время протекания тока, с. Особенностью КС является использование кратковременных ($t = 0,003–10$ с) импульсов тока большого значения ($I = 1–100$ кА) при напряжении $U = 2–12$ В и давлении $P = 10–150$ МПа. Питание сварочным током осуществляется от понижающего трансформатора. Максимальное количество теплоты выделяется в зоне контакта деталей, где металл нагревается до пластического состояния или до плавления. Под действием сжимающих усилий неровности сминаются, а оксидные пленки выдавливаются из стыка — происходит сближение нагретых деталей до межатомных расстояний, т. е. сварка. Основными видами КС являются точечная, шовная (роликовая) и стыковая.

4.2.2.2. Точечная сварка (рис. 4.19, а) односторонняя осуществляется для соединения металлов (различных сталей, сплавов Al, Ti, Cu) толщиной 0,6–2,5 мм.

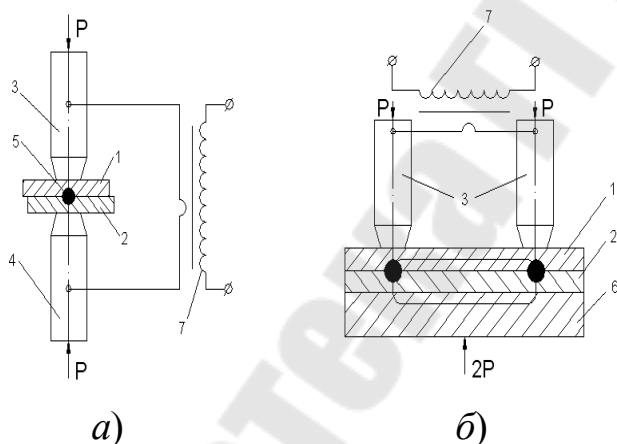


Рис. 4.19. Схема точечной сварки: а – двусторонней; б – односторонней

Свариваемые детали 1 и 2 соединяют внахлестку и зажимают между подвижным 3 и неподвижным 4 электродами машины и пропускают через них ток, нагревающий металл в месте стыка до плавления, а прилегающую к ядру сварочной точки 5 зону до пластического состояния.

После кристаллизации сварочной точки давление снимается. Этот способ обладает большой производительностью и обеспечивает требуемую прочность сварных соединений (корпуса автомашин, вагонов, холодильников, деталей радиоэлектроники и др.). Односторонняя сварка осуществляется при пропускании тока между верхним 1 и нижним листами 2, причем нагрев осуществляется частью

тока, протекающего через нижний лист. Для увеличения тока, проходящего через нижний лист, предусмотрена медная прокладка б.

4.2.2.3. Шовная (роликовая) сварка (рис. 4.20) осуществляется для соединения внахлестку металлов (сталей, сплавов Al, Ti и Cu) толщиной 0,6–3 мм.

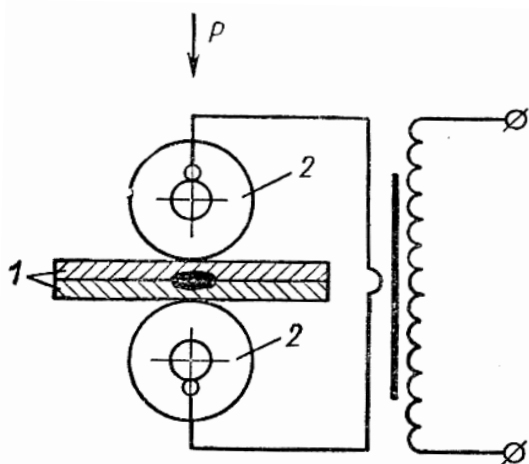


Рис. 4.20. Схема шовной сварки

При сварке деталей 1 зажимают между вращающимися электродами (роликами) 2, с помощью которых происходят передача усилия к деталям, подвод тока и перемещение деталей. При шовной сварке образование непрерывного (герметичного) и прочного шва происходит перекрытием последующей точки предыдущей, что делает возможным применение этого способа для изготовления различных емкостей.

4.2.2.4. Стыковая сварка (рис. 4.21) осуществляется по двум схемам (сварка сопротивлением и оплавлением) с использованием однотипного оборудования.

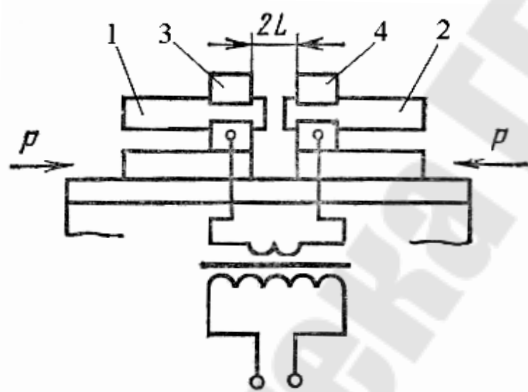


Рис. 4.21. Схема контактной стыковой сварки.

Свариваемые детали 1 и 2 (стержни, трубы, рельсы) закрепляют в неподвижном 3 и подвижном 4 зажимах — электродах сварочной машины, к которым подводится ток. При сварке сопротивлением тщательно зачищенные торцы деталей соединяют под небольшим давлением, а после включения тока и разогрева металла в стыке давление повышают. Так сваривают мало-

углеродистые стали и цветные металлы небольшого сечения (до 200–250 мм²). При стыковой сварке плавлением стык свариваемых деталей разогревается электрической дугой, возникающей при их сближении до оплавления, а следующая за этим осадка способствует выдавливанию из стыка жидкого металла, что обеспечивает получение высокого качества сварных соединений. Сварка оплавлением позволяет сваривать

вать изделия из углеродистых и легированных сталей, чугуна, сплавов Al и Ti сечением до 100000 мм².

4.2.2.5. Особые способы сварки. Термитная сварка (ТС) осуществляется при помощи теплоты, получаемой при сгорании порошкообразных оксида (Fe₂O₃) и элементов с большой активностью по отношению к кислороду (Al, Mg). Если в тигель из огнеупорного материала поместить смесь, состоящую из Al и Fe₂O₃ (алюминиевый термит), и зажечь с помощью термоспичек, то происходит экзотермическая реакция $Fe_2O_3 + 2Al \rightarrow Al_2O_3 + 2Fe$. Температура образующего расплава составляет 2200–2600 °С, а составляющие этот расплав Fe и Al₂O₃ разделяются в соответствии с их плотностью (железо внизу). Аккумулированный этим расплавом запас теплоты может быть использован для сварки плавлением и давлением. При ТС плавлением нагрев установленных в форме свариваемых деталей и плавление их кромок в месте образуемого стыка осуществляются жидким расплавом железа, служащим одновременно и присадочным металлом. При ТС давлением на подготовленное для сварки соединение с плотно сжатыми торцами одевают форму. В форму заливается сначала расплав Al₂O₃, который смачивает свариваемый металл и создает на его поверхности пленку, препятствующую его свариванию с термитным металлом, а затем расплав Fe, который разогревает свариваемый металл. После этого применяют сдавливание деталей (осадку) с помощью стяжных прессов. В основном используется ТС плавлением для сварки рельсов, ремонта стальных и чугунных деталей с помощью алюминиевого термита и стальных проводов с помощью магниевого термита.

Диффузионная сварка – сварка давлением, при которой свариваемые детали подвергаются общему электронагреву в вакуумных камерах до температуры $(0,4-0,8)T_{пл}$, длительной выдержке: при этой температуре и сжатию с давлением до 25 МПа. Такие условия сварки способствуют протеканию процессов диффузии атомов в поверхностных слоях свариваемых металлов. Диффузионную сварку применяют для соединения трудно свариваемых металлов и сплавов (сталь с Al, Ti, W и Mo; Cu с Al, Ti), а также металлокерамических изделий в радиотехнике, электронной промышленности, приборостроении и т. д.

4.2.3. Механический класс сварки

4.2.3.1. Холодная сварка (ХС) – сварка давлением (рис. 4.22), осуществляемая без нагрева за счет пластической деформации металла в сварочной зоне.

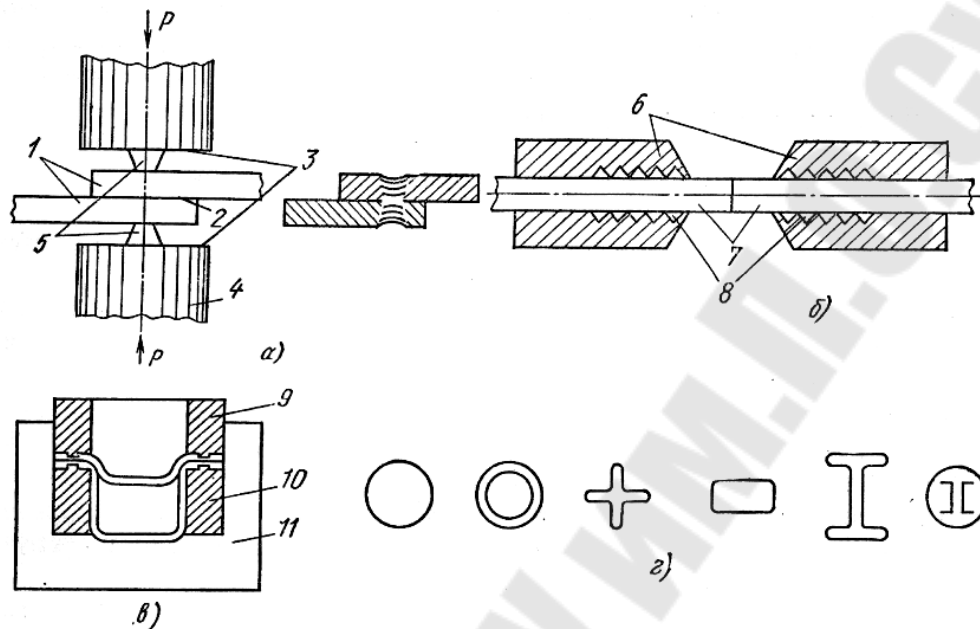


Рис. 4.22. Принципиальная схема холодной сварки: *а* – точечная: 1 – заготовки; 2 – соединяемые поверхности; 3 – опорные поверхности; 4 – пуансоны; 5 – выступы (электроды); *б* – стыковая сварка: 6 – зажимы; 7 – свариваемые заготовки; 8 – засечки; *в* – контурная сварка: 9 и 10 – пуансоны; 11 – корпус; *г* – формы сварных швов

Для проведения ХС необходимо удалить оксиды со свариваемых поверхностей и сблизить их на расстояние параметра кристаллической решетки для образования межатомных связей между ними. Холодной сваркой можно получать соединения из пластичных металлов (Al, Cu, Ag, Au и их сплавов) внахлестку толщиной 0,2–15 мм и встык сечением до 700 мм².

4.2.3.2. Сварка трением – способ сварки давлением, при котором местный нагрев металла в стыке до температуры, близкой к $T_{пл}$, осуществляется благодаря работе сил трения, возникающих при перемещении друг относительно друга свариваемых деталей, сжатых осевой силой (рис. 4.23).

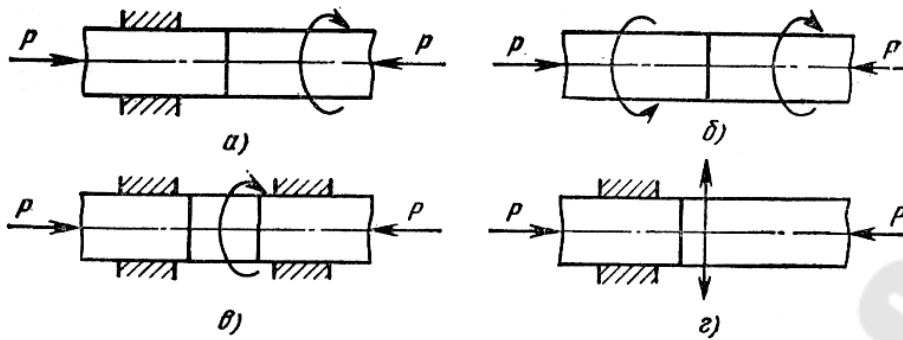


Рис. 4.23. Схемы сварки трением: а – вращение одной детали; б – вращение двух деталей; в – неподвижных деталей с вращающейся вставкой; г – возвратно поступательным движением одной детали

Помимо нагрева металла трение способствует разрушению оксидных пленок в свариваемом стыке. При сварке трением получают сварные соединения круглого сплошного или трубчатого сечений.

4.2.3.3. Сварка взрывом.

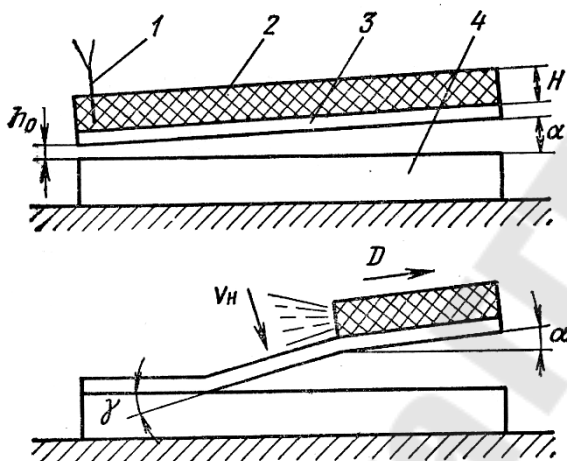


Рис. 4.24. Принципиальная схема сварки взрывом

Технологические схемы сварки взрывом основаны на использовании направленного взрыва (рис. 4.24).

Соединяемые заготовки 3 и 4 имеют вид пластин, одна из которых неподвижна и установлена на жесткой опоре. Пластина 3 устанавливается под углом α к пластинке 4 на расстоянии h_0 . На заготовки 3 кладут взрывчатое вещество 2 толщиной H , а под вершиной угла заготовок устанавливают детонатор 1. При взрыве вещества 2 пластина 3 прижимается к пластине 4 со скоростью 1000 м/с. В

месте соединения пластин образуется угол γ , который перемещается вдоль соединяемых поверхностей. При соударении пластин из вершины угла выдуваются оксидные пленки и другие загрязнения. Соударение пластин вызывает пластическое течение металла в поверхностных слоях. Поверхности сближаются до расстояний действия межатомных сил и происходит соединение по всей площади соединения. Прочность соединений, выполненных сваркой взрывом, выше прочности соединяемых материалов. Сварку взрывом используют при изготовлении заготовок для проката биметаллов, плакировке поверхностей конструкционных сталей металлами и сплавами с особыми физическими и химическими свойствами.

4.3. Обработка металлов давлением

Сущность обработки металла давлением состоит в целенаправленной пластической деформации, придающей ему определенные форму и размеры без разрушения или с разрушением, в ходе которой измельчается грубозернистая литая структура, устраняются пористость и рыхлость, улучшается металлургическое качество и создается благоприятная ориентировка вновь образовавшихся структурных составляющих металла.

Вследствие благоприятных структурных изменений, происходящих при обработке давлением, металл получает более высокий комплекс прочностных и пластических свойств по сравнению с литым. При горячей обработке давлением, когда металл обладает большой пластичностью при малой прочности, его зерна вытягиваются и трансформируются в волокна.

Волокнистое строение металла обеспечивает важные преимущества по сравнению с обычной зернистой структурой, поскольку прочность деформированного металла на разрыв вдоль волокон оказывается значительно выше, чем в поперечном направлении.

То же можно сказать и о сопротивлении срезающим нагрузкам: прочность на срез поперек волокон значительно выше, чем вдоль них. Зная характер нагружения отдельных элементов деталей в эксплуата-

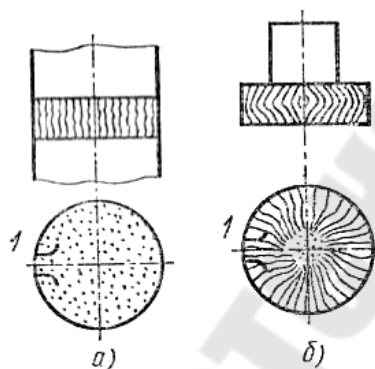


Рис. 4.25. Схемы макроструктуры зубчатых колес, изготовленных различными способами

ционных условиях, можно еще при изготовлении заготовок придавать волокнам наивыгоднейшую ориентировку, отвечающую характеру нагружения соответствующих элементов деталей, и этим обеспечивать большой запас прочности деталей. Например, показанное на рис. 4.25, а изготовление зубчатого колеса из прутка, где растягивающие напряжения, возникающие при изгибе зуба направлены поперек волокон, а следовательно прочность зубьев будет пониженной. У изготовленного зубчатого колеса осадкой (рис. 4.25, б) из отрезка прутка круглого сечения волокна получают радиального направления. В этом случае все зубья будут равнопрочны, а растягивающие напряжения, возникающие в зубьях при изгибе, направлены вдоль волокон. При этом

возрастает не только прочность зубьев, но и увеличивается износостойкость.

Заготовки для деталей, полученные обработкой давлением, принято называть *поковками*. Исходными заготовками для крупных поковок, как правило, служат стальные слитки. Заготовки для мелких поковок получают путем разрезки на мерные заготовки-болванки, из которых получают профили – металлические балки или прутки различной формы поперечного сечения, получаемых прокаткой.

4.3.1. Прокатка. Прокатка представляет собой процесс пластической деформации слитка или иной продолговатой металлической за-

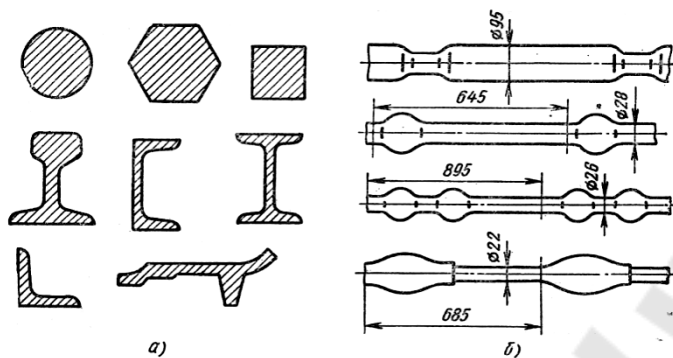


Рис. 4.26. Профили сортового проката (а) и периодического профиля (б)

готовки между двумя вращающимися валками, расстояние между рабочими поверхностями которых меньше высоты заготовки. Целью прокатки является получение разнообразной продукции, различающейся профилями и размерами поперечного сечения, а также балок, прутков и составляющей так называемый сортамент проката.

Сортамент стального проката включает (рис. 4.26):

- *сортовой прокат* простого и фасонного профиля. Простой профиль используется для порезки на заготовки, которые идут либо на дальнейшую обработку давлением – ковку или штамповку, либо на механическую обработку для изготовления различных деталей. Фасонный профиль (рис. 4.26, а) главным образом используется для различных строительных конструкций, включая железнодорожные пути;

- *периодический прокат* (рис. 4.26, б) – прокат с периодически изменяющимся по длине профилем. Он используется в качестве заготовок для штамповки (например, заготовок шатунов автомобильных двигателей) или непосредственно для механической обработки;

- *специальный прокат* включает в себя вагонные колеса, шпунтовые сваи, автоободья и т. д.;

- *трубы бесшовные* различного диаметра с разной толщиной стенок, различного назначения;

– листовый прокат делится на толстолистовую сталь толщиной выше 4 мм и тонколистовую 0,2–3,75 мм.

Существуют также специально разработанные сортаменты для выпуска проката из цветных металлов и сплавов – меди, алюминия, латуни, дюралья в виде листов, ленты, труб, прутков и других изделий. Важнейшей особенностью деформации металла при прокатке является получение волокнистой структуры металла с ориентировкой волокон вдоль направления прокатки, т. е. перпендикулярно осям вращения валков.

Это объясняется тем, что при сдавливании сечения заготовки между валками вытяжка металла в основном происходит в направлении наименьшего сопротивления, т. е. при выходе из валков. Деформации и вытяжке в поперечном направлении препятствует трение о поверхности валков. Так как общая вытяжка металла заготовки складывается из вытяжек его отдельных зерен, то последние должны превратиться в волокна. Заготовка захватывается в рабочее пространство между валками и перемещается силами трения, возникающими между нею и валками (рис. 4.27).

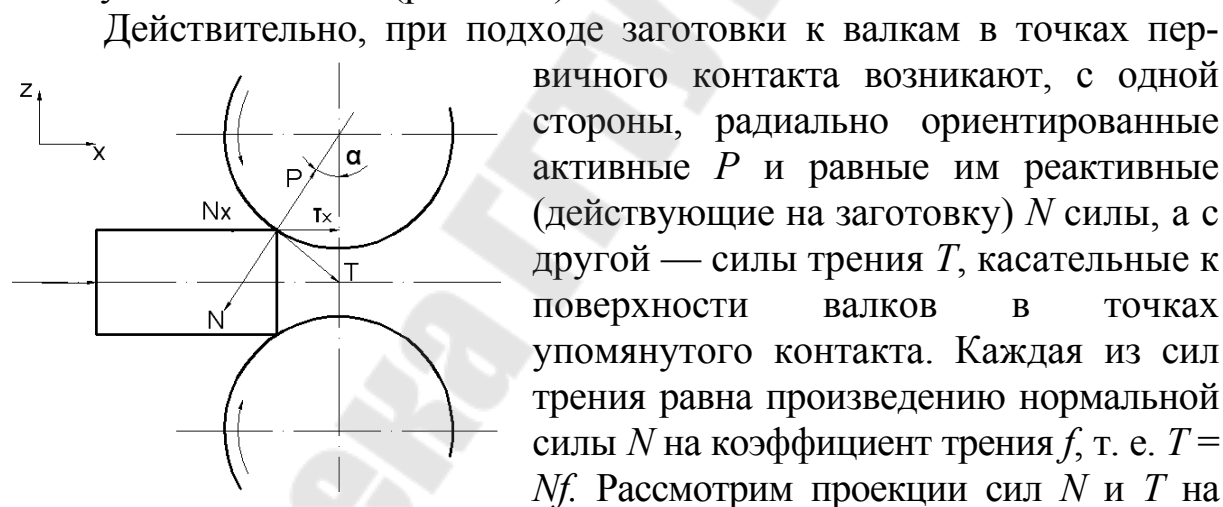


Рис. 4.27. Схема действия сил в момент захвата металла валками

Действительно, при подходе заготовки к валкам в точках первичного контакта возникают, с одной стороны, радиально ориентированные активные P и равные им реактивные (действующие на заготовку) N силы, а с другой — силы трения T , касательные к поверхности валков в точках упомянутого контакта. Каждая из сил трения равна произведению нормальной силы N на коэффициент трения f , т. е. $T = Nf$. Рассмотрим проекции сил N и T на продольное (горизонтальное) направление X и вертикальное — Z . При этом заметим, что силы N_x выталкивают заготовку из рабочего пространства, а силы T_x — втягивают в него заготовку. Условием захвата заготовки валками и осуществления прокатки будет неравенство $T_x > N_x$. Но так как $T_x \cdot \cos\alpha = Nf \cdot \cos\alpha$, а $N_x = N \cdot \sin\alpha$, то условием прокатки будет $Nf \cos\alpha > N \sin\alpha$. Разделив обе части неравенства на $N \cos\alpha$, получим $f > \operatorname{tg}\alpha$, где α — угол захвата.

Таким образом, условием захвата заготовки валками и осуществления процесса прокатки является превышение коэффициента трения над тангенсом угла захвата.

Прокатка металлов осуществляется на прокатных станах (рис. 4.28, *з*).

Основными рабочими элементами прокатных станов являются валки, имеющие цилиндрическую форму. Валки размещаются в основной части прокатного стана – рабочей клетки 4. Рабочая часть валка (рис. 4.28, *а*) называется *бочкой* 1. Опорная часть валка – шейка 2, соединительная – трещ 3. Бочки могут быть гладкими или ручьевыми (рис. 4.28, *а, б*). Первые применяются для прокатки листов и лент, а вторые – для сортового металла. Ручьи представляют собой кольцевые вырезы на поверхности валка. Совпадающие ручьи верхнего и нижнего валков образуют калибры, с помощью которых сортовому прокату постепенно придаются требуемые профили (см. рис. 4.26).

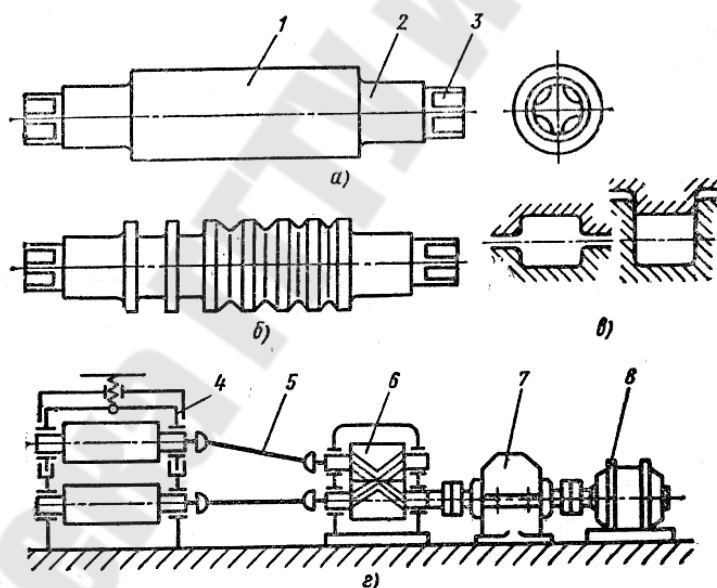


Рис. 4.28. Инструмент и оборудование прокатки: *а* – гладкий валок: 1 – бочка валка; 2 – шейка; 3 – трещ; *б* – ручьевого валок; *в* – открытый и закрытый калибры; *з*) – схема прокатного стана: 4 – рабочая клетка; 5 – шпиндель; 6 – шестерная клетка; 7 – редуктор; 8 – электродвигатель

Прокатные станы классифицируются по ряду признаков, основным из которых является род выпускаемой продукции. В связи с этим можно выделить следующие наиболее распространенные виды станов: для получения полупродукта из слитков блюмов и слябов; заготовительные; сортопрокатные для выпуска из блюмов сортового проката; из слябов листовые и полосовые станы горячей прокатки; трубопрокатные станы; станы

холодной прокатки стали и цветных металлов (тонколистовые, ленто-прокатные, фольгопрокатные и т. д.); деталепрокатные станы для выпуска специального или периодического проката.

Холодная прокатка ленты из алюминиевых сплавов АМц, Д, Д16 производится из горячекатаных листов толщиной около 6 мм. Ленту толщиной до 0,5–0,6 мм катают без промежуточного умягчающего отжига. Заготовками для холодной прокатки лент из меди и латуни Л62 служат свернутые в рулоны полосы толщиной 5–6 мм, полученные горячей прокаткой из слитков. Отожженные и протравленные рулоны прокатываются на специальных станах до толщины 0,01–0,2 м в течение четырех-пяти операций холодной прокатки, чередующихся умягчающими отжигами и травлением для удаления окалины.

Тонкие листы и ленту из меди или латуни получают холодной прокаткой из горячекатаных заготовок толщиной 10–15 мм с предварительно удаленными фрезерованием поверхностными дефектами. Прокатку ведут до требуемой толщины в несколько обжатий, применяя промежуточные отжиги при 450–800 °С для восстановления пластичности металла.

Для холодной прокатки предпочтительнее однофазные латуни с содержанием цинка менее 30 %, как обладающие большим запасом пластичности. Для предотвращения налипания меди и латуни на стальные валки применяют жидкую смазку (трансформаторное масло, керосин, веретенное масло и т. д.).

4.3.2. Ковка и штамповка. При ковке деформирование металла заготовки осуществляется путем целенаправленно наносимых ударов или нажатий. В зависимости от используемого оборудования ковка делится на свободную и ковку в штампах (штамповку).

Сущность свободнойковки заключается в том, что происходящая формообразующая пластическая деформация металла осуществляется специальным инструментом. Придание заготовке требуемых формы и размеров осуществляется за счет выполнения ряда ковочных операций.

Горячая объемная штамповка. При штамповке требуемые формы и размеры заготовки получаются в результате принудительной деформации металла в ручье специального приспособления – штампа (рис. 4.29). Различают объемную штамповку в открытых и закрытых штампах. В открытом штампе (рис. 4.29, а) по периферии ручья на стыке нижней 1 и верхней 2 частей штампа выполняется заусенечная канавка 3 для выхода избыточного металла, образующего удаляемый после штам-

повки заусенец, а в закрытом штампе (рис. 4.29, б, в) нет заусенечной канавки для выхода металла.

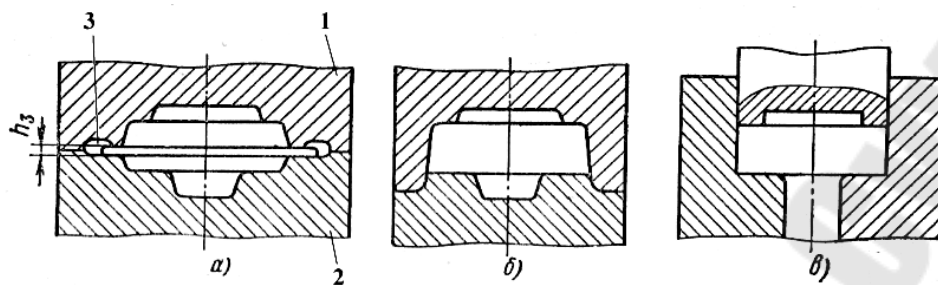


Рис. 4.29. Схемы штамповки в открытых и закрытых штампах

Несложные заготовки штампуются в одноручьевых штампах, а сложные – в многоручьевых, в которых при переходе от ручья к ручью поковка постепенно приобретает требуемые размеры и форму. Исходные заготовки для штамповки отрезаются от сортового проката. Ими могут служить изделия периодического проката. Перед штамповкой металл нагревается до определенной температуры, зависящей от рода металла с целью повышения его пластичности и уменьшения усилий при обработке. Свободная ковка и штамповка производятся с помощью специальных ковочных или штамповочных молотов и прессов.

Вследствие интенсивной теплоотдачи в атмосферу и теплопередачи в стенки ручья штампа происходит быстрое охлаждение заготовки, что приводит к наклепу и охрупчиванию ее металла. Во избежание образования трещин это требует дополнительных промежуточных нагревов цветных заготовок. При штамповке латуни следует иметь в виду, что при температуре выше $680\text{ }^{\circ}\text{C}$ из нее интенсивно возгоняется цинк в виде порошка ZnO . Это влечет изменение ее химического состава и прочностных характеристик. Следует также учитывать, что при горячей штамповке латуни более хрупкая при комнатной температуре β -фаза оказывается пластичнее α -фазы. Поэтому для горячей штамповки однофазных латуней следует выбирать марки с предельным для α -латуней содержанием цинка – до 39 %. После нагрева в результате $\alpha \rightarrow \beta$ -превращения их структура состоит из $\alpha + \beta$ или только β -зерен и имеет более высокую пластичность, чем у латуней с меньшим содержанием цинка, не претерпевающих $\alpha \rightarrow \beta$ -превращений.

Ковка и штамповка дюралюминия производится при температуре около $380\text{ }^{\circ}\text{C}$ со степенями деформации соответственно 3–5 и 2–3 %.

С целью экономии металла при обработке давлением осваиваются и внедряются более рациональные ее виды.

Так, в прокатном производстве применяются так называемые облегченные, тонкостенные, сложные, фасонные и другие экономичные профили проката. Прокаткой получают экономичные профильные заготовки и изделия: шары, валы, зубчатые колеса, сверла, винты, различные виды периодического проката (для экономии металла при штамповке). Для производства машиностроительных профилей применяют еще методы прессования, волочения, а из листового материала получают изделия вырубкой, вытяжкой, формовкой, а прокаткой – гнутые профили.

4.4. Обработка металлов резанием

4.4.1. Общие сведения о механической обработке резанием.

Процесс резания металлов заключается в срезании с обрабатываемой заготовкой слоя металла – припуска, специально оставленного на обработку, с целью получения детали с заданными чертежом формой, размерами и шероховатостью поверхностей.

Основными видами обработки резанием являются точение, строгание, сверление, фрезерование и шлифование. Обработка металлов резанием осуществляется на металлорежущих станках – токарных, строгальных, сверлильных, фрезерных и шлифовальных – с использованием различных режущих инструментов – резцов, сверл, фрез, шлифовальных кругов.

Движения, при которых с обрабатываемой заготовки срезается слой металла и изменяется состояние обработанной поверхности, называют *движением резания*.

Для осуществления процесса резания необходимо иметь главное движение резания и движения подачи (рис. 4.30).

Движение, определяющее скорость отделения стружки, принимают за главное движение – скорость резания. Движение, обеспечивающее непрерывность врезания режущего лезвия инструмента в новые слои материала, принимают за движение подачи. Главное движение и движение подачи в зависимости от вида обработки могут быть вращательными или прямолинейно поступательными и совершаться как заготовкой, так и режущим инструментом.

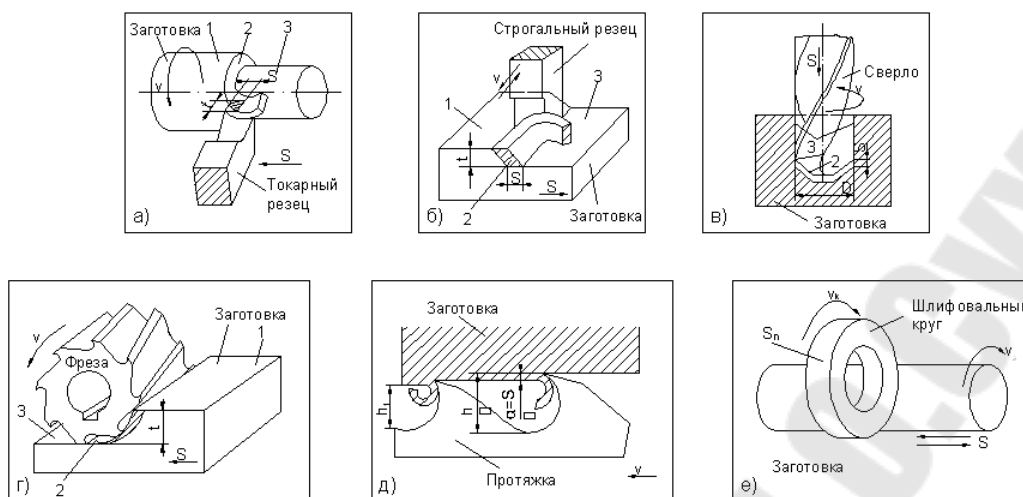


Рис. 4.30. Схема обработки резанием

При точении главное движение D_{Γ} – вращательное движение заготовки, движение подачи D_s – прямолинейное поступательное движение режущего инструмента – резца (рис. 4.30, а). Перемещением резца относительно заготовки срезается ее исходная поверхность, которая называется обрабатываемой поверхностью 1, и образуется новая поверхность, которая называется обработанной поверхностью 3. Временно существующая поверхность в процессе резания между обрабатываемой и обработанной поверхностями называется поверхностью резания 2. Расстояние между обрабатываемой и обработанной поверхностями, измеренное в направлении, перпендикулярном обработанной поверхности, определяется глубиной резания t . При точении глубина резания выражается уравнением $t = (D-d)/2$, где D и d – диаметры обрабатываемой и обработанной поверхностей, мм.

Скорость резания при точении v - линейная скорость точек обрабатываемой поверхности заготовки, м/мин, которую определяли и следующим уравнением: $v = 10^{-3} \pi Dn$, где D – диаметр обрабатываемой поверхности заготовки, мм; n – частота вращения заготовки, об/мин. Подача s при точении количественно оценивается расстоянием, на которое перемещается режущий инструмент – в направлении движения подачи за один оборот заготовки, и имеет размерность мм/об.

Скорость резания v , подача s и глубина резания t являются параметрами режима резания при точении.

При строгании на поперечно-строгальных станках главное движение D_{Γ} сообщается резцу, а движение подачи D_s – заготовке (рис. 4.30, б) или главное движение D_{Γ} – заготовка, а движение подачи D_s сообщается резцу.

При сверлении (зенкеровании и развертывании) как главное движение D_e , так и движение подачи D_s обычно сообщается режущему инструменту – сверлу (зенкеру, развертке) (рис. 4.30, в).

При фрезеровании главное движение D_e сообщается режущему инструменту – фрезе, а движение подачи D_s – заготовке (рис. 4.30, з).

При протягивании (рис. 4.30, д) главное движение поступательное D_e сообщается режущему инструменту – протяжке. За величину подачи s_z , определяющим толщину срезаемого слоя отдельным зубом протяжки, принимают подъем на зуб, т. е. разность размеров по высоте двух соседних зубьев протяжки.

При круглом шлифовании (рис. 4.30, е) главное движение D_e сообщается режущему инструменту – шлифовальному кругу, а движение подачи D_s – заготовке.

Скорость резания v при сверлении (зенкеровании и развертывании), фрезеровании и шлифовании определяется, так же как и при точении, только диаметром режущего инструмента. Скорость резания v при шлифовании имеет вид $v = 10^{-3} \pi Dn/60$, м/с.

Скорость резания v при строгании (м/мин) является линейной скоростью перемещения резца или заготовки.

Подача s и глубина резания t определяются аналогично точению, только при строгании подача s имеет размерность мм/дв. ход (дв. ход – двойной ход резца или заготовки), а при сверлении (зенкеровании, развертывании) и фрезеровании также рассматривается подача на режущую кромку (зуб) режущего инструмента s_z , которая определяется уравнением $s_z = s/z$, где z – количество режущих кромок (зубьев) инструмента. При фрезеровании рассматривается также минутная подача s , которая численно оценивается значением перемещения фрезы относительно заготовки за минуту и имеет размерность мм/мин. При шлифовании подача s (мм/об) определяется в долях ширины шлифовального круга B : $s = kB$, где B – ширина шлифовального круга, мм, а k – коэффициент, принимаемый в зависимости от точности обработки 0,2–0,8.

Режущим инструментом называется инструмент для обработки металлов резанием. Наиболее распространенный режущий инструмент – резец – состоит из режущей части Б и стержня А (рис. 4.31).

Режущая часть имеет переднюю поверхность 1 и несколько задних поверхностей 3 и 4, из которых одна называется главной задней поверхностью 4, а остальные – вспомогательными задними поверхностями 3. Передняя поверхность 1 обращена по ходу главного дви-

жения в сторону срезаемого слоя на обрабатываемой заготовке и по ней перемещается стружка. Главная задняя поверхность 4 обращена к поверхности резания, вспомогательная задняя поверхность 3 – к обработанной поверхности заготовки.

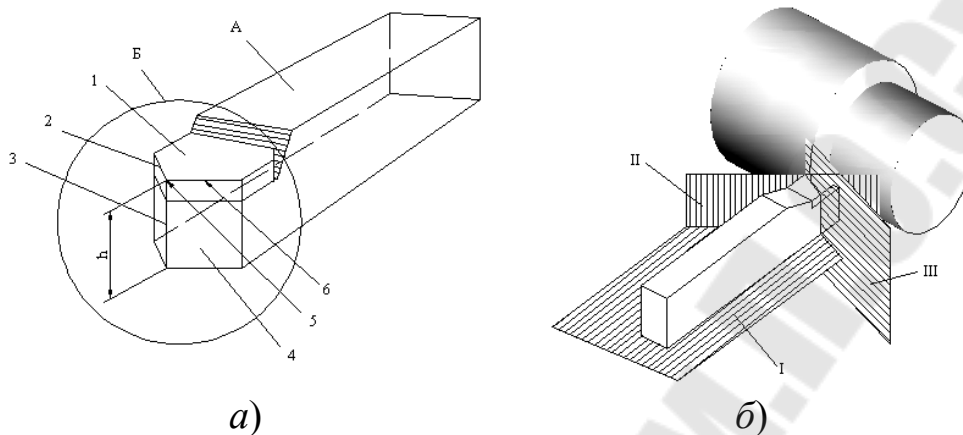


Рис. 4.31. Конструкция резца и вспомогательные плоскости при точении

Передняя и задние поверхности, пересекаясь, образуют главное σ и вспомогательное 2 режущие лезвия. Точка пересечения главного и вспомогательного режущих лезвий образует вершину 5 режущей части резца. На всех инструментах лезвия в поперечном сечении имеют форму клина.

Положение поверхностей и лезвий режущей части инструмента координируется относительно его державки угловыми размерами, называемыми геометрическими параметрами. Геометрические параметры инструмента рассматриваются с использованием основной плоскости, а также плоскостей резания и главной секущей (рис. 4.31, б).

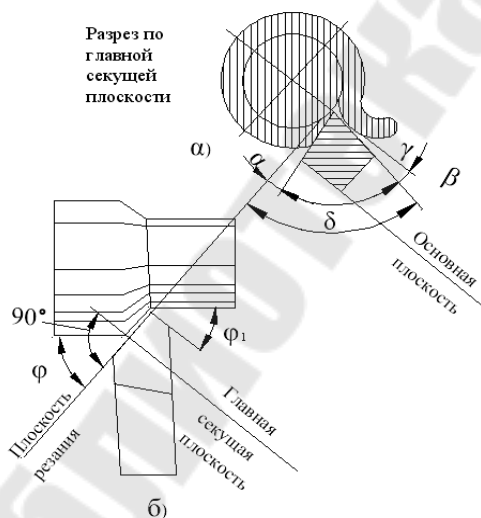


Рис. 4.32. Углы резца в статике

Основная плоскость I – плоскость, параллельная продольной и поперечной подачам и совпадающая с основанием державки резца.

Плоскость резания II – плоскость, касательная к поверхности резания и проходящая через главную режущую кромку.

Главная секущая плоскость III – плоскость, перпендикулярная проекции главной режущей кромки на основную плоскость.

Главные углы рассматриваются в главной секущей плоскости (рис. 4.32, а).

Главный передний угол γ – угол между передней поверхностью инструмента и плоскостью, перпендикулярной плоскости резания и проходящей через главную режущую кромку. Главный задний угол α – угол между главной задней поверхностью и плоскостью резания. Угол заострения β – угол между передней и главной задней поверхностями. Угол резания δ – угол между плоскостью резания и передней поверхностью.

Углы в плане измеряются в основной плоскости (рис. 4.32, б).

Главный угол в плане φ – угол между проекцией главной режущей кромки на основную плоскость и направлением подачи. Вспомогательный угол в плане φ_1 – угол между проекцией вспомогательной режущей кромки на основную плоскость и направлением подачи.

4.4.2. Инструментальные материалы. Металлорежущий инструмент может производить срезание слоя материала с поверхности заготовки в том случае, если его режущая часть изготовлена или оснащена инструментальным материалом, обладающим высокой твердостью, прочностью, температуростойкостью и износостойкостью.

Под температуростойкостью Θ_k инструментального материала понимается наибольшая температура, при которой он сохраняет высокое значение твердости и прочности.

Износостойкость материала определяет его способность сопротивляться истирающему действию материала, с которым он находится в контакте.

В качестве инструментальных материалов для лезвийных инструментов используются быстрорежущие стали, твердые сплавы (металлокерамика), минералокерамические сплавы (керметы), сверхтвердые материалы, синтетические алмазы. Быстрорежущие инструментальные стали являются высоколегированными сталями с добавками вольфрама (обозначается буквой Р), молибдена (М), ванадия (Ф), кобальта (К) при содержании примерно 4 % хрома и 1 % углерода. Наибольшее распространение в настоящее время находят следующие марки этих сталей: Р18, Р9Ф5, Р9М4К8, Р6М5, Р9К5, Р9К5Ф5. Твердость сталей находится в пределах 62 – 64 HRA, температуростойкость 620–640 °С.

Твердые сплавы делятся на три группы: вольфрамокобальтовую (ВК), вольфрамотитанокобальтовую (ТК) и вольфрамотитанотанталокобальтовую (ТТК). При обозначении марок твердых сплавов указы-

вается процентное содержание карбидов титана (Т), суммарное содержание карбидов титана и тантала (ТТ) и металлического кобальта (К), а остальным является карбид вольфрама. В твердых сплавах указанные порошкообразные карбиды соединяются в монолит металлическим кобальтом. В конце обозначения марки твердого сплава могут стоять буквы М, ОМ, Б, что означает зернистость: мелкозернистый, особо мелкозернистый и крупнозернистый.

Твердые сплавы вольфромкобальтовой группы обозначаются ВК (ВКЗМ, ВК4, ВК6М, ВК6-ОМ, ВК8, ВК10-ОМ), вольфрамотитанкокобальтовой группы обозначаются ТК (Т5К10, Т15К6, Т30К4) и вольфрамотитанотанталокобальтовой группы обозначаются ТТК (ТТ7К12, ТТ8К6, ТТ10К8-Б).

Твердость указанных марок твердых сплавов составляет 87–91 НРА, температуростойкость 800–1250 °С.

Покрытие твердых сплавов тонким слоем (5–15 мкм) карбидов титана, ниобия), боридов, нитридов позволяет повысить их износостойкость в 5–6 раз.

Основой минералокерамических сплавов (керметов) является корунд-оксид алюминия Al_2O_3 . Температуростойкость минералокерамики и керметов составляет 1500–1800 °С.

Сверхтвердые материалы являются синтетическими материалами на основе гексагонального или кубического нитрида бора, который по твердости превосходит керметы и уступает только синтетическому алмазу. Температуростойкость композитов и нитрида бора достигает 1300–1800 °С.

Синтетические алмазы образуются при спекании углерода под высоким давлением и при значительной температуре. В зависимости от технологии наращивания кристаллы алмазов имеют различное строение; следовательно, различные физико-механические свойства и по твердости приближаются к природным монокристаллам алмаза. Температуростойкость алмазов невелика – примерно 650 °С, но она компенсируется их чрезвычайно высокой твердостью, износостойкостью и теплопроводностью.

4.4.3. Основы процесса резания. В результате сопротивления металла при резании в процессе деформирования срезаемого слоя возникают реактивные силы, действующие на резец нормального давления и трения (рис. 4.33, а). Реактивные силы P_{v1} – сила упругого деформирования и P_{n1} – пластического деформирования, перпендикулярные к передней поверхности резца, а силы P_{y2} и P_{n2} перпендикулярные главной

задней поверхности. Наличие нормально действующих сил обуславливает возникновение сил трения $T_1 = f_1(P_{y1} + P_{n1})$, действующая вдоль передней поверхности резца и $T_2 = f_2(P_{y2} + P_{n2})$, действующая вдоль главной задней поверхности резца (f_1 и f_2 – коэффициент трения стружки о резец и резца о заготовку). Полученную систему приводят к одной силе R – равнодействующей сил резания:

$$\vec{R} = \vec{P}_{y1} + \vec{P}_{n1} + \vec{P}_{y2} + \vec{P}_{n2} + \vec{T}_1 + \vec{T}_2.$$

Для практических расчетов равнодействующую сил резания не используют, а используют ее составляющие, действующие по трем взаимно перпендикулярным направлениям координатным осям металло-режущего станка: ось x – линия центров станка, y – линия перпендикулярная к линии центра станка и z – перпендикулярна к плоскости x - y (рис 4.33, б).

Равнодействующая этих сил называется *силой резания* R . Для

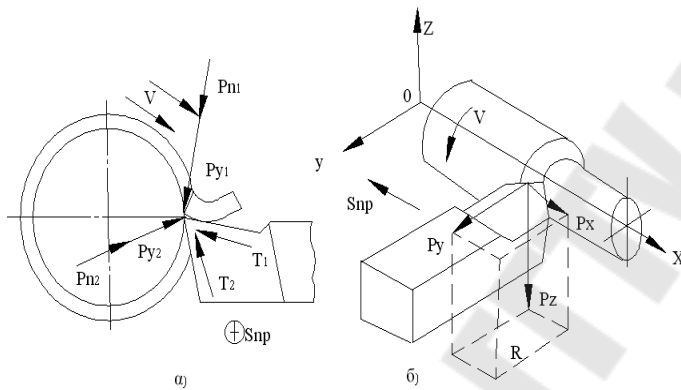


Рис. 4.33. Схема сил, действующих на резец (а), и разложение силы резания на составляющие (б).

удобства расчетов силу резания R рассматривают в декартовой координатной системе xuz с центром, совпадающим с вершиной резца (рис. 4.33, б), причем ось y совпадает с геометрической осью державки резца, ось x параллельна оси вращения обрабатываемой заготовки, а ось z совпадает с вектором скорости резания v и проходит

через вершину резца. При этом опорная плоскость державки резца параллельна плоскости xu , а вектор скорости подачи v_s проходит через вершину резца.

Проекции силы R на оси xuz называются соответственно вертикальной (главной) P_z , радиальной P_y и осевой P_x составляющей силы резания.

При угле $\varphi = 45^\circ$ соотношение между составляющими $P_z : P_y : P_x = 1 : 0,4 : 0,25$. Зная составляющие P_z, P_y, P_x , можно вычислить силу резания по следующей зависимости:

$$R = \sqrt{P_z^2 + P_y^2 + P_x^2}$$

Механическая работа, затрачиваемая на пластическую деформацию и разрушение металла в процессе стружкообразования и образования новой поверхности, а также работа сил трения по передней и задним поверхностям инструмента почти полностью превращается в теплоту. Теплота, выделяемая в зоне резания, нагревает стружку, обрабатываемую заготовку и режущий инструмент, в которых образуются температурные поля. Наибольшая температура, возникающая в процессе резания, не должна превышать температуростойкости инструментального материала.

В процессе резания происходит непрерывный износ режущего инструмента по передней и задним поверхностям.

Так как разрушение режущего инструмента в процессе его работы недопустимо, необходимо прекратить им процесс резания до наступления периода его катастрофического износа и произвести переточку. Время работы режущего инструмента до его затупления $h_{з.кр}$ называется *стойкостью*, при этом величина $h_{з.кр}$ называется *критерием затупления* режущего инструмента.

4.4.4. Обработка на токарных станках. Точение производится на токарных станках и применяется для обработки наружных и внутренних тел вращения: цилиндрических, конических, сферических и фасонных.

При точении заготовка закрепляется в установленном на шпинделе станка патроне и вращается, а закрепленный в резцедержателе резец совершает поступательное движение в продольном $D_{спр}$ и поперечном $D_{сп}$ направлениях.

Токарно-винторезный станок общего назначения показан на рис. 4.34.

Станина 2 с горизонтальными призматическими направляющими служит для монтажа узлов станка и закреплена на двух тумбах. В передней тумбе 1 смонтирован электродвигатель главного привода станка, в задней тумбе 12 – бак для хранения смазочно-охлаждающей жидкости и насосная станция для подачи жидкости в зону резания при обработке заготовок.

В передней бабке 6, установленной с левой стороны станины, смонтированы коробка скоростей станка и шпиндель. Механизмы и передачи коробки скоростей позволяют получать разные частоты вращения шпинделя станка. На шпинделе закрепляют зажимные приспособления для передачи крутящего момента обрабатываемой заготовке.

На лицевой стороне передней бабки установлена панель управления 5 коробки скоростей.

Коробку подач 3 крепят к лицевой стороне станины. В коробке подач смонтированы механизмы и передачи, позволяющие получать разные скорости движения суппортов. С левой торцевой стороны станины установлена коробка 4 сменных зубчатых колес, необходимых для наладки станка на нарезание резьбы.

Продольный суппорт 7, установленный на направляющих станины, перемещается по ним и обеспечивает продольную подачу резца. По направляющим продольного суппорта перпендикулярно оси вращения заготовки перемещается поперечная каретка, на которой смонтирован верхний суппорт 9. Поперечная каретка обеспечивает поперечную подачу резцу. Верхний поворотный суппорт можно устанавливать под любым углом к оси вращения заготовки, что необходимо при обработке конических поверхностей заготовок.

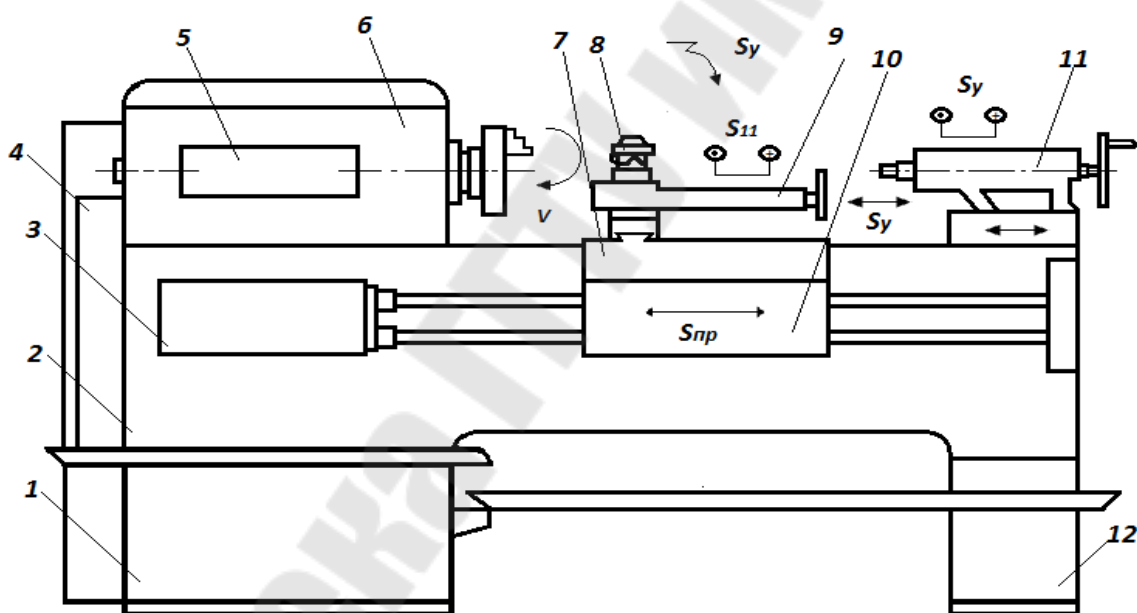


Рис. 4.34. Токарно-винторезный станок

На верхнем суппорте смонтирован четырехпозиционный поворотный резцедержатель 8, в котором можно одновременно закреплять четыре резца. К продольному суппорту крепят фартук 10 станка. В фартуке смонтированы механизмы и передачи, преобразующие вращательное движение ходового валика или ходового винта в поступательные движения суппортов. Задняя бабка 11 установлена с правой стороны станины и перемещается по ее направляющим. В пиноли зад-

ней бабки устанавливают задний центр или инструмент для обработки отверстий (сверла, зенкеры, развертки).

Корпус задней бабки смещается относительно ее основания в поперечном направлении, что необходимо при обтачивании наружных конических поверхностей. Для предохранения работающего от травм сходящей стружкой на станке устанавливают специальный защитный экран.

4.4.5. Обработка на сверлильных станках. Сверлильные станки предназначены для изготовления отверстий в деталях. Для повышения точности и качества отверстий после их обработки используются зенкеры и развертки.

Сверла, зенкеры и развертки применяются для изготовления сквозных, глухих, ступенчатых и глубоких отверстий с отношением глубины отверстия к его диаметру более пяти.

Режущая часть 1 (рис. 4.3.5) у сверл имеет две режущие и поперечную кромки, у зенкеров – несколько режущих кромок (3–4 и более), у разверток режущая часть может иметь начальный конус 1 и заборный конус 2 с большим числом режущих кромок (6–12 и более).

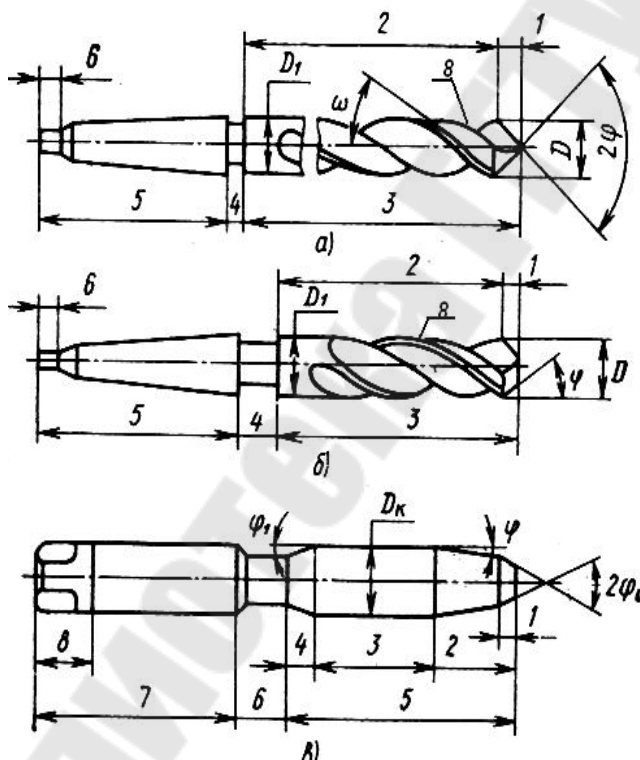


Рис. 4.35. Основные части и конструкции сверла (а), зенкера (б) и развертки (в).

Направляющая часть 2 у сверл имеет две ленточки и обратный конус ($D > D_1$) с углом $\varphi' = 1-3^\circ$ для уменьшения сил трения сверла о стенки обрабатываемого отверстия; у зенкеров направляющая часть 2 – несколько ленточек и угол $\varphi' = 1-2^\circ$; развертки кроме направляющей имеют калибрующую часть 3, точное изготовление которой обеспечивает получение отверстий с высокой точностью и качеством обработанной поверхности.

Рабочая часть 3 у сверл и зенкеров включает режущую 1 и направляющую 2 части, а у разверток

рабочая часть 5 дополнительно имеет обратный конус 4 с углом $\varphi = 4-5^\circ$. Шейка 4 у сверл и зенкеров и шейка 6 у разверток является переходной частью от рабочей части инструмента к его хвостовику 5 (7 у разверток). Лапка 6 предназначена для предотвращения проворачивания инструмента и выбивания его из патрона.

У сверл и зенкеров угол наклона винтовых канавок δ для выхода стружки из обрабатываемого отверстия составляет соответственно $52-40$ и $20-30^\circ$.

Угол при вершине сверла 2φ находится в пределах $60-140^\circ$, угол 2φ у зенкеров – в пределах $90-120^\circ$, угол $2\varphi_0$, разверток -90° , а угол $\varphi = 1,5^\circ$.

Обработку отверстий, как правило, производят на вертикально- и радиально-сверлильных станках с вертикальным расположением шпинделя.

Вертикально-сверлильный станок показан на рис. 4.36.

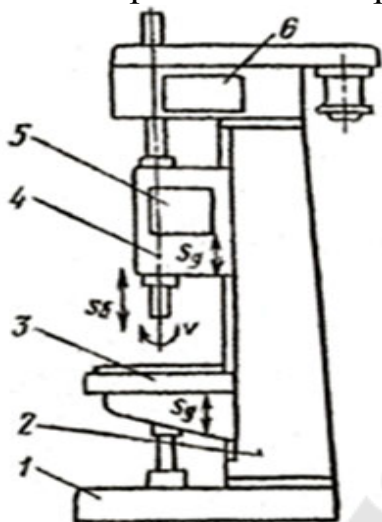


Рис.4.36. Общий вид вертикально-сверлильного станка

На фундаментной плите 1 смонтирована колонна 2. В верхней части колонны расположена коробка скоростей 6, через которую шпинделю с режущим инструментом сообщают главное вращательное движение. Движение подачи (поступательное вертикальное) инструмент получает через коробку подач 5, расположенную в кронштейне 4. Заготовку устанавливают на столе 3. Стол и кронштейн имеют установочные перемещения по вертикальным направляющим колонны 2. Совмещение оси вращения инструмента с заданной осью отверстия достигается

перемещением заготовки.

На сверлильных станках выполняют сверление, рассверливание, зенкерование, развертывание, цекование, зенкование, нарезание резьбы и обработку сложных отверстий в заготовках небольшой массы (до 25 кг).

Радиально-сверлильные станки предназначены для обработки тяжелых и крупногабаритных заготовок, которые сложно или невозможно обработать на вертикально-сверлильных станках. Продольно-строгальные станки применяются для обработки крупногабаритных и тяжелых заготовок.

4.4.6. Обработка на фрезерных станках. Фрезерные станки предназначены для обработки плоских и фасонных поверхностей, пазов, канавок, выступов, зубчатых колес, наружных и внутренних резьб.

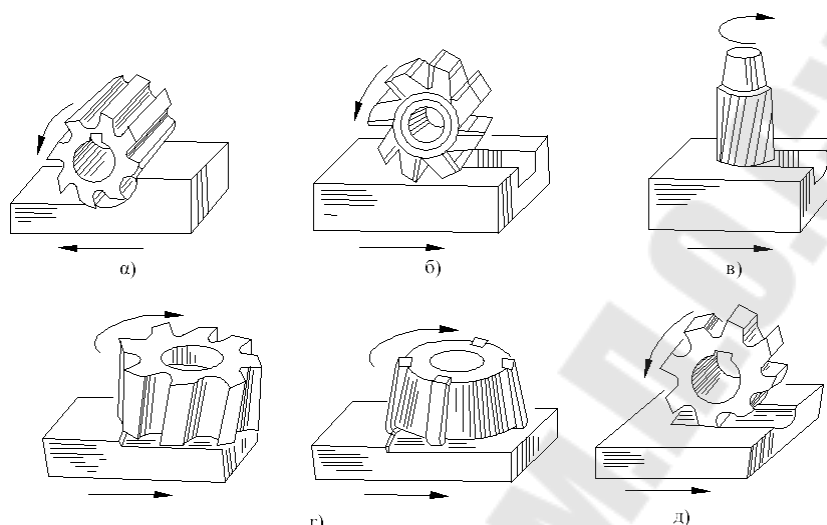


Рис. 4.37. Основные виды фрез

Фрезерование осуществляется режущим инструментом – фрезой, представляющей собой тело вращения, на образующей и (или) торцевой поверхности которого расположены режущие зубья. Главное движение при фрезеровании - вращение фрезы; движение подачи совершает заготовка (иногда фреза). Фрезы (рис. 4.37) могут быть самых различных конструкций, из которых наиболее распространенными являются цилиндрические (а), дисковые (б), концевые (в), торцевые (г) и фасонные (д).

Из группы фрезерных станков наибольшее распространение находят горизонтально-фрезерные, вертикально-фрезерные и продольно-фрезерные.

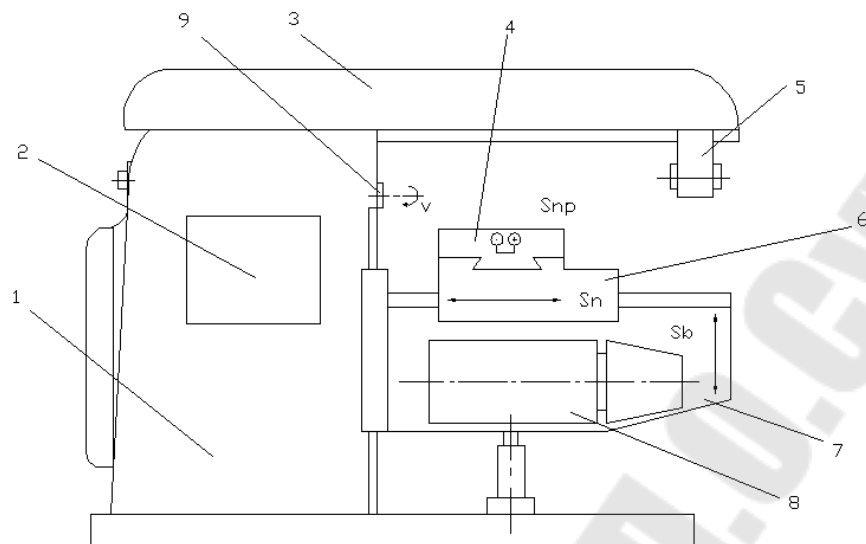


Рис. 4.38. Горизонтально-фрезерный станок

На рис. 4.38 приведен общий вид горизонтально-фрезерного станка. В станине 1 размещена коробка скоростей 2. По вертикальным направляющим станины перемещается консоль 7. Заготовка, устанавливаемая на столе 4 в тисках или различных приспособлениях, получает подачу в трех направлениях: продольном (перемещение стола по направляющим салазок 6), поперечном (перемещение салазок по направляющим консоли) и вертикальном (перемещение консоли по направляющим станины). Главным движением является вращение шпинделя 9. Коробка подач 8 размещена внутри консоли. В верхней части станины расположен хобот 3. По его направляющим перемещается подвеска 5 с подшипником для поддержания второго конца длинной оправки с фрезой.

Рис. 4.38 горизонтально-фрезерные станки, имеющие поворотную плиту, которая позволяет поворачивать рабочий стол в горизонтальной плоскости и устанавливать его на требуемый угол, называются универсальными.

Вертикально-фрезерный станок имеет вертикально расположенную шпиндельную головку, которая при обработке наклонных поверхностей может поворачиваться в вертикальной плоскости. Продольно-фрезерные станки предназначены для обработки крупногабаритных и тяжелых заготовок.

4.4.7. Обработка шлифованием. Шлифованием называется способ обработки материалов резанием, осуществляемый массовым скоростным ($v = 8-50$ м/с и более) микрорезанием поверхностных

слоев твердых тел большим числом мельчайших зерен, сцементированных в инструмент с помощью связки.

Процесс шлифования используется как завершающая чистовая обработка с получением размеров деталей с точностью по 6–8-му квалитетам и шероховатостью поверхности $R_a = 0,08–0,32$ мкм и как обдирочная обработка при очистке литья, поковок и т. д. Шлифование осуществляется особым видом инструментов – шлифовальными кругами.

Шлифовальный круг представляет собой геометрически правильное тело, состоящее из шлифовальных (абразивных) зерен, связки и промежутков (пор) между ними. В зависимости от процентного содержания абразивных зерен в объеме шлифовальных кругов их структура может быть плотной (62–56 %), средней (54–46 %), открытой (44–38 %) и очень открытой (36–22 %). Структура круга обозначается номером: соответственно 0–3, 4–8, 9–12.

Шлифовальные круги имеют различную форму: ПП – прямого профиля, ПВ – прямого профиля с выточкой, ЧЦ – чашка цилиндрическая, ЧК – чашка коническая, Т – тарельчатой формы, Д – диски и др.

Для изготовления шлифовальных кругов используют следующие искусственные абразивные материалы: электрокорунд (кристаллы оксида алюминия Al_2O_3 с добавками), нормальный электрокорунд (условное обозначение 12А, 13А, ..., 16А), белый электрокорунд (22А, ..., 25А), хромистый электрокорунд (с добавками соединений

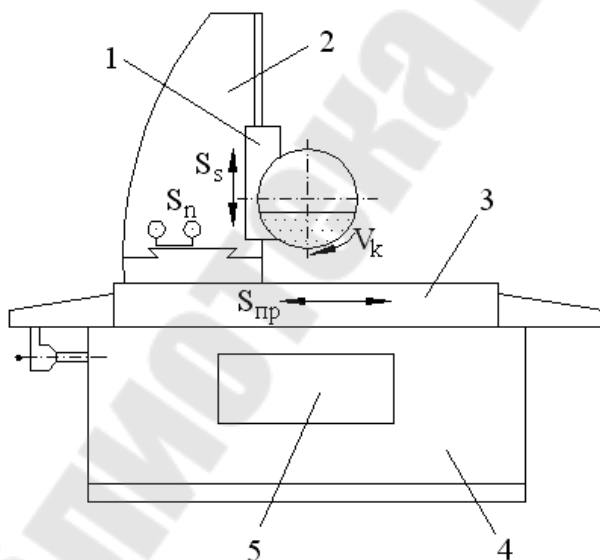


Рис. 4.39. Плоскошлифовальный станок

хрома 32А, ..., 34А), монокорунд (кристаллы Al_2O_3 правильной формы 43А, ..., 45А), карбиды кремния (SiC) черный (53С...55С) и зеленый (63С, 64С), алмазы природные (А) и синтетические (АС), нитрид бора (эльбор: ЛО – эльбор с обычной механической прочностью ЛП – эльбор с повышенной механической прочностью).

Абразивные зерна в зависимости от размеров делятся на следующие группы:

шлифзерна (№ 200-16), шлифпорошки (№ 12-1), микропорошки (М40-М5).

Связки шлифовальных кругов делятся на неорганические и органические. Наиболее распространенная из неорганических связок керамическая (условное обозначение К), состоящая из огнеупорной глины, жидкого стекла, полевого шпата и других компонентов, а из органических – бакелитовая (Б) и вулканитовая (В), основой которых соответственно являются бакелит и каучук.

Шлифовальные круги обладают способностью частично или полностью самозатачиваться, т.е. самоудаляться под действием сил резания затупившихся абразивных зерен и обнажать острые грани зерен следующего ряда. Это свойство шлифовальных кругов характеризуется твердостью. Под твердостью шлифовального круга понимают сопротивляемость выравниванию абразивных зерен под действием сил резания. По твердости шлифовальные круги делятся на мягкие (М), среднемягкие (СМ), средние (С), среднетвердые (СТ), твердые (Т), весьма твердые (ВТ) и чрезвычайно твердые (ЧТ), при этом чем мягче круг, тем легче могут быть вырваны из связки абразивные зерна, и наоборот. Для шлифования деталей с высокой твердостью используют мягкие круги, и наоборот.

Шлифовальные станки подразделяются на станки для круглого шлифования и станки для плоского шлифования.

Плоскошлифовальный станок с прямоугольным столом состоит из станины 4, стола 3, стойки 2, шлифовальной бабки 1 и привода стола 5 (рис. 4.39).

Плоские поверхности шлифуют периферией круга. Движения подачи осуществляют приводом станка либо вручную. Продольное перемещение стола $s_{пр}$ обеспечивается чаще всего с помощью гидравлического устройства – поршня цилиндров и органов управления.

4.4.8. Станки с числовым программным управлением. Более 70 % изделий в машиностроении изготавливается в условиях серийного и мелкосерийного производства. Эффективным средством автоматизации мелкосерийного и серийного производства является использование систем числового программного управления (ЧПУ) металлорежущими станками. В станках с ЧПУ управление рабочими органами в процессе обработки производится автоматически по заранее разработанной программе без непосредственного участия человека. По заданной программе происходит перемещение исполнительных органов станка на необходимую величину, а также происходит смена режущего

инструмента. Производительность труда при работе на станках с ЧПУ увеличивается в 3–5 раз по сравнению с универсальными станками без автоматического управления при изготовлении продукции в мелкосерийном и серийном производстве. Эффективность использования станков с ЧПУ в этих производствах обусловлена незначительным временем, необходимым для переналадки системы и обработки другого типа размера детали.

При механической обработке заготовок должна быть обеспечена определенная последовательность рабочих и холостых движений в станках, которая называется программой. При автоматическом управлении программа должна выполняться без непосредственного участия человека. Запись программы в станках с ЧПУ, как правило, осуществляется на перфоленту.

Перфолентой называется специального типа лента, на которой пробиты в определенном порядке отверстия. Перфолента имеет восемь дорожек, ширину 25,4 мм с шагом перфорации 2,5 мм. Перфолента может быть бумажной или пластмассовой.

Станки с ЧПУ имеют такую же компоновку, как и рассмотренные ранее станки с ручным управлением.

На рис. 4.40 показан многооперационный станок с ЧПУ с автоматической сменой режущего инструмента, предназначенный для обработки призматических и корпусных деталей с разных сторон и выполнения операций сверления, зенкерования, развертывания, нарезания резьбы, фрезерования, подрезания торцов и др. Стойка 8 перемещается по горизонтальным направляющим станины в направлении, параллельном оси шпинделя 1 станка. Стол станка выполнен из двух частей: нижняя часть 10 перемещается по горизонтальным направляющим станины в направлении, перпендикулярном оси шпинделя 1 станка; верхняя часть 11 выполнена поворотной. Шпиндельная бабка 2 перемещается в вертикальном направлении по направляющим стойки 3. Выполненный в виде бесконечной ленты инструментальный магазин 5 несет гнезда, в которых размещаются оправки с различными инструментами.

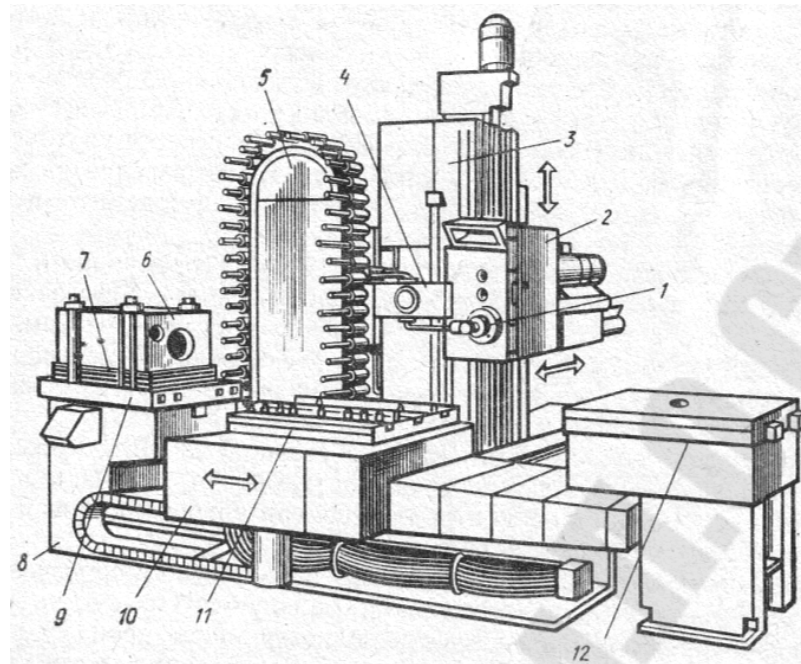


Рис. 4.40. Многооперационный станок с ЧПУ

Автоматическая смена режущего инструмента производится с помощью автооператора 4, который по команде системы ЧПУ станка извлекает из соответствующего гнезда магазина 5 необходимый режущий инструмент и перемещает его в шпиндель для закрепления. Приспособление-спутник 7 с закрепленной на нем заготовкой 6 размещается на установленном на станине 8 дополнительном столе 9. В начале цикла обработки приспособление-спутник 7 с заготовкой 6 перемещается по столу 9 в направлении установленного в положении загрузки стола 10. Затем приспособление-спутник 7 с заготовкой 6 размещается на поворотной части 11 стола, фиксируется относительно него, стол перемещается в зону обработки и заготовка обрабатывается со всех сторон. Во время обработки заготовки 6 на дополнительном столе 12 готовится к обработке следующая заготовка 6. После обработки детали 6 возвращается на дополнительный стол 9, а заготовка 6 со стола 12 аналогично описанному перемещается в зону резания.

4.4.9. Промышленные роботы и роботизированные технологические комплексы (РТК). Станок с ЧПУ является полуавтоматом, так как рабочий цикл обработки детали осуществляется автоматически по программе, записанной на перфоленте или магнитной ленте. Участие человека в работе станка с ЧПУ сводится в основном к перемещению детали в зону закрепления детали и после автоматической обработки детали – к ее раскреплению и перемещению из зоны обработки. Действия рабочего при работе на станке с ЧПУ в настоящее время ус-

пешно заменяются действиями автоматической машины – промышленного робота.

Промышленный робот – автоматическая машина, заменяющая функции человека при перемещении предметов производства и(или) технологической оснастки.

Промышленные роботы повышают производительность труда, позволяют осуществить комплексную автоматизацию производства, освобождают человека от монотонных, тяжелых, опасных и вредных работ. Важным достоинством промышленных роботов является возможность их быстрой переналадки в условиях частой смены объектов производства, т. е. в условиях серийного и мелкосерийного производства в комплексе со станками с ЧПУ; они называются и роботизированными технологическими комплексами.

Роботизированный технологический комплекс (РТК) состоит из станка с ЧПУ, промышленного робота и тактового стола. Тактовый стол предназначен для хранения запаса заготовок и подачи их в зону захвата промышленного робота.

4.4.10. Гибкие производственные системы. Любое изделие, используемое в народном хозяйстве, морально устаревает, т. е. становится не соответствующим настоящему уровню развития науки и техники и должно быть заменено на более совершенное изделие. Кроме того, каждое предприятие, как правило, изготавливает целую номенклатуру изделий и для их выпуска должно в определенный календарный срок переходить с изготовления одного изделия на другое. Для эффективного перехода с изготовления одного изделия на другое широко начинают использоваться гибкие производственные системы.

Гибкая производственная система (ГПС) – совокупность нескольких или отдельной единицы технологического оборудования и системы обеспечения ее функционирования в автоматическом режиме, которая обладает свойством автоматизированной переналадки при производстве изделий произвольной номенклатуры в установленных пределах значений их характеристик.

ГПС представляет собой комплекс, состоящий из ЭВМ, нескольких станков с ЧПУ, устройств транспортирования, загрузки заготовок и разгрузки деталей, контрольно-измерительной системы и системы замены режущего инструмента.

ГПС является мощным средством совершенствования производства и имеет высокую производительность, низкую себестоимость массового производства и мобильность мелкосерийного производства, обес-

печивает работу технологического оборудования в режиме «безлюдной технологии», повышает качество продукции и уменьшает количество рабочих, занятых в производстве.

ГЛАВА 5. ЭЛЕКТРОТЕХНИЧЕСКИЕ МАТЕРИАЛЫ

Электротехническими называют материалы, характеризующиеся определенными свойствами по отношению к электромагнитному полю и применяемые в технике с учетом этих свойств.

Электротехнические материалы в магнитном поле подразделяются на сильномагнитные (магнетики) и слабомагнитные, а в электрическом поле – на проводниковые, диэлектрические и полупроводниковые. Различие между проводниками, диэлектриками и полупроводниками наиболее наглядно иллюстрируется с помощью энергетических диаграмм зонной теории твердого тела.

Как известно, электрон в изолированном атоме может находиться лишь на строго определенных дискретных энергетических уровнях, которые отделены друг от друга значениями энергии, которых электрон в данном атоме этих значений иметь не может. Дискретность значений энергии электронов в изолированном атоме подтверждается характером спектров поглощения и излучения различных веществ в газообразном состоянии, когда атомы отстоят друг от друга на больших расстояниях, т. е. определенными спектральными линиями, наличие которых объясняется переходом электрона с одного уровня на другой.

Часть энергетических уровней заполнена электронами в нормальном, невозбужденном состоянии атома, на других электроны могут находиться только тогда, когда атом подвергнется внешнему энергетическому воздействию, т. е. когда он возбужден. Стремясь перейти к устойчивому состоянию, атом излучает избыток энергии в момент перехода электронов с возбужденных уровней на уровни, где его энергия минимальна.

При образовании кристалла благодаря сближению одинаковых атомов на расстояния, близкие к расстоянию между атомами в кристаллической решетке, начинает проявляться взаимодействие атомов между собой. В этом случае все энергетические уровни, как заполненные электронами, так и незаполненные, расщепляются. Таким образом, из отдельных энергетических уровней уединенных атомов в твердом теле образуется целая полоса – зона энергетических уровней

(рис. 5.1). Уровней в зоне столько, сколько атомов в данном кристаллическом теле, а в кристалле столько таких зон, сколько энергетических уровней в изолированном атоме этого вещества. При этом энергетические зоны, соответствующие внутренним электронам, будут более узкими, чем зоны, соответствующие внешним электронам. Объясняется это тем, что внутренние электроны более тесно связаны с атомами и влияние на них соседних атомов соответственно слабее.

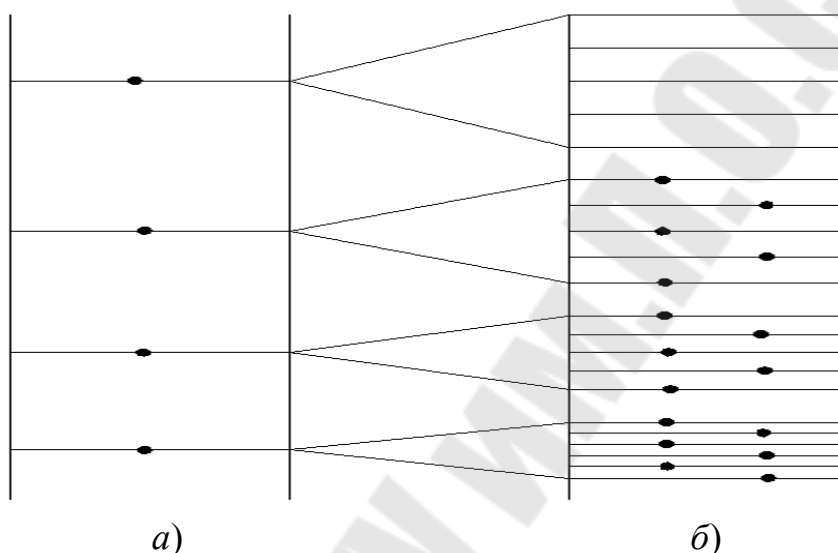


Рис. 5.1. Энергетическая диаграмма изолированного атома (а) и неметаллического твердого тела (б). Горизонтальные линии соответствуют разрешенным значениям энергии электронов

Обычно ширина зоны – порядка 1 эВ (электрон-вольт). А в кубическом метре твердого тела вещества содержится примерно 10^{28} атомов, то уровни в зоне кристалла размером 1 см^3 отстоят друг от друга на 10^{-22} эВ. Это значение энергии гораздо меньше тех внешних энергетических воздействий, которым обычно подвергаются материалы (тепловой энергии, энергии световых квантов и т. д.). Следовательно, если в зоне не все энергетические уровни заняты электронами, то электроны могут, повышая свою энергию за счет энергии внешних воздействий, переходить на более высокие свободные уровни. Такие электроны, находящиеся внутри частично заполненной энергетической зоны, называются *свободными электронами* в твердом теле.

Направленные перемещения свободных электронов в пространстве будут происходить за счет изменения их энергии при взаимодействии на твердое тело электрического поля, что обуславливает протекание электрического тока.

Энергетические зоны, образованные совокупностью энергетических уровней, называют *зонами разрешенных значений энергии* или *разрешенными зонами*. Эти зоны обычно отделены друг от друга запрещенными зонами, т. е. промежутками значений энергии, которыми электрон в данном кристалле обладать не может.

Разрешенные зоны, соответствующие внутренним электронным орбитам в атомах твердого тела, обычно полностью заполнены электронами и поэтому не рассматриваются при изучении электрических свойств твердых тел.

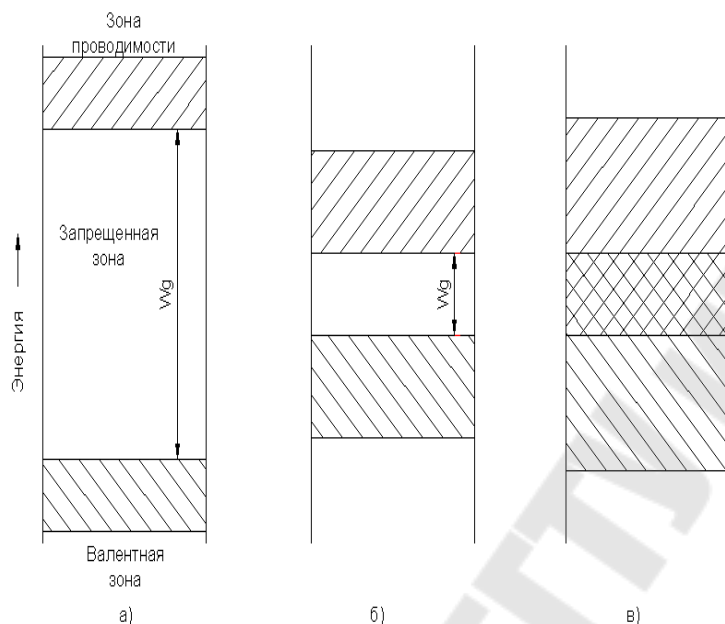


Рис. 5.2. Картина энергических зон:
а) – в изоляторе; б) – в полупроводнике; в) – в металле

заполнена электронами, а отделенная от нее запрещенной зоной зона проводимости полностью свободна (рис. 5.2). У полупроводников ширина запрещенной зоны обычно меньше 3 эВ. При отсутствии в полупроводнике свободных электронов приложенное к нему электрическое поле не вызовет тока. Если электрон в валентной зоне приобретает (тепловым, оптическим или иным путем) достаточную энергию для преодоления запрещенной зоны, то он оказывается в зоне проводимости. Среди электронов в валентной зоне образовалось вакантное место. Если приложено внешнее электрическое поле, то один из электронов (в валентной зоне) в соседнем атоме приобретает достаточную энергию, чтобы занять вакантное место, оставив вместо себя также вакантное место. Таким образом, соседний электрон при

Электрический ток в твердых телах может быть обусловлен электронами, перемещающимися в зоне, соответствующей валентной электронной оболочке, – валентной зоне, или электронами в разрешенной зоне, расположенной над валентной – в зоне проводимости. У проводников и твердых диэлектриков валентная зона при температуре абсолютного нуля и в темноте полностью

воздействию внешнего поля заполнит вновь созданную вакансию, т. е. начнется непрерывный процесс, рассматриваемый как движение вакантного места в валентной зоне, которое обычно называют *дыркой*. Следует отметить, что дырка – это не просто отсутствие электрона, а отсутствие его в ковалентной связи между атомами в кристалле. Ковалентная связь образуется между электронами соседних атомов, каждый из которых владеет этими электронами совместно с другими атомами. Все электроны в валентной зоне – это электроны, участвующие в ковалентных связях. О движении дырок в валентной зоне более удобно говорить, чем о движении электронов в этой зоне. Так как дырка – это отсутствие электрона в ковалентной связи, то можно связать отсутствие отрицательного заряда с наличием положительного заряда, т.е. в дальнейшем будем рассматривать оба вида носителей тока – *электроны и дырки*.

5.1. МАГНИТНЫЕ МАТЕРИАЛЫ

5.1.1. Общие сведения

Любое вещество, помещенное в магнитное поле, приобретает магнитный момент. Для характеристики намагничивания вещества вводятся величины: B – магнитная индукция (Тл); H – напряженность магнитного поля (А/м); j – намагниченность (А/м), k_m – магнитная восприимчивость; μ – магнитная проницаемость; Φ – магнитный поток (Вб).

Намагниченность связана с напряженностью магнитного поля соотношением:

$$J = k_m H \quad (5.1)$$

Магнитная индукция в веществе определяется суммой индукции внешнего и собственного магнитных полей:

$$B = B_0 + B_{ан} = \mu_0 H + \mu_0 J = \mu_0 (H + J). \quad (5.2)$$

Объединяя (5.1) и (5.2), получим

$$B = \mu_0 H (1 + k_m) = \mu_0 \mu_r H. \quad (5.3)$$

где $\mu_r = k_m + 1$ или $\mu_r = B / (\mu_0 H)$ – относительная магнитная проницаемость (в дальнейшем для краткости магнитная проницаемость).

В соответствии с магнитными свойствами все материалы делятся на следующие группы: диамагнитные (диамагнетики), парамаг-

нитные (парамагнетики), ферромагнитные (ферромагнетики), антиферромагнитные (антиферромагнетики), ферримагнитные (ферримагнетики).

Диамагнетизм - наблюдается во всех веществах и связан с взаимодействием внешнего магнитного поля на орбитальное движение электронов, вследствие чего индуцируется магнитный момент, направленный навстречу внешнему полю. После снятия внешнего магнитного поля индуцированный магнитный момент диамагнетика исчезает. Магнитная восприимчивость диамагнетиков k_d (отрицательная) по абсолютному значению очень мала; она не зависит ни от температуры, ни от напряженности магнитного поля. К ним относятся инертные газы, водород, медь, цинк, свинец (вещества, состоящие из атомов с полностью заполненными электронными оболочками).

Парамагнитные вещества – состоят из атомов с не полностью заполненными оболочками и обладают магнитными моментами. Но атомы в таких веществах находятся друг от друга достаточно далеко, так что взаимодействие между ними отсутствует. Потому у парамагнетиков магнитные моменты атомов ориентируются в направлении внешнего магнитного поля и усиливают его. Магнитная восприимчивость парамагнетиков положительна, имеет небольшое значение от 10^{-5} до 10^{-2} и не зависит от напряженности внешнего магнитного поля, но зависит от температуры.

Ферромагнитные вещества – содержат атомы, обладающие магнитным моментом (незаполненные электронные оболочки), однако расстояние между ними не так велико, как в парамагнетиках, в результате чего между атомами возникает взаимодействие, которое называется *обменным* (предполагается, что соседние атомы обмениваются электронами).

В зависимости от расстояния энергетически выгодным становится параллельная ориентация магнитных моментов соседних атомов (ферромагнетизм) либо антипараллельная (антиферромагнетизм).

Под действием обменных сил параллельная ориентация магнитных моментов атомов ферромагнитного вещества происходит в определенных областях, называемых *доменами* (рис. 5.3). В пределах домена материал в отсутствие внешнего поля намагничен до насыщения благодаря обменному взаимодействию отдельных атомов, которое действует только до определенной критической температуры *Кюри*. Выше этой температуры домены разрушаются, и ферромагнетик переходит в парамагнитное состояние. Ферромагнитные вещества

легко намагничиваются в слабых магнитных полях. Магнитная проницаемость и магнитная восприимчивость ферромагнетиков велики (до 10^6) и сильно зависят от температуры, а также от напряженности магнитного поля.

Антиферромагнетики – материалы, в которых во время обменного взаимодействия соседних атомов происходит антипараллельная ориентация их магнитных моментов. Так как магнитные моменты соседних атомов взаимно компенсируются, антиферромагнетики не обладают магнитным моментом, а характеризуются магнитной восприимчивостью, которая близка к восприимчивости парамагнетиков.

Ферримагнетики – материалы, в которых обменное взаимодействие осуществляется не непосредственно между магнитными атомами, как в случае ферромагнетизма, а через немагнитный ион кислорода. Такое взаимодействие называют *косвенным обменным* или *сверхобменным*. Это взаимодействие в большинстве случаев в ферримагнитных веществах приводит к антипараллельной ориентации магнитных моментов соседних ионов. Однако количество ионов с магнитными моментами, ориентированными условно вверх и вниз, а также величины их моментов неодинаковы. Поэтому магнитные моменты ионов не полностью компенсируются и ферримагнитные вещества обладают магнитным моментом и имеют доменную структуру, которая исчезает выше температуры Кюри.

В качестве магнитных материалов техническое применение в электротехнике находят ферромагнитные и ферримагнитные материалы.

5.1.2. Процессы технического намагничивания и перемагничивания магнитных материалов

В ферромагнитных материалах реализуется такая доменная структура, для которой полная свободная энергия системы является минимальной.

Полная свободная энергия состоит из следующих основных видов энергий: магнитостатической, магнитной анизотропии, магнитострикции, обменной.

Минимум магнитостатической энергии, связанной с полями рассеивания или с возникновением полюсов на концах магнита, наблюдается в том случае, когда магнитный поток замкнут внутри материала. Однодоменное состояние является невыгодным, так как это при-

водит к возникновению магнитных полюсов, которые создают внешнее поле (поле рассеивания). Магнитостатическая энергия уменьшается, если тело состоит из нескольких доменов, и становится равной нулю при образовании замыкающих доменов (рис. 5.3), магнитный поток замкнут внутри тела, за его пределами магнитное поле равно нулю.

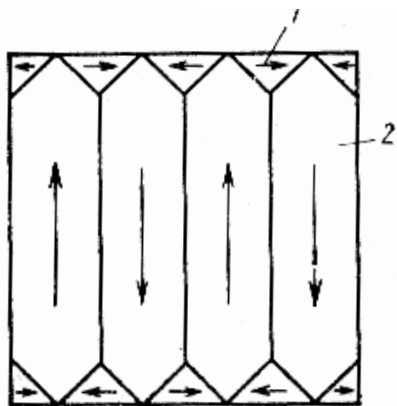


Рис. 5.3. Доменная структура магнитных материалов:
1 – замыкающие домены;
2 – основные домены

Линейные размеры доменов 10^{-2} - 10^{-5} см, а толщина доменной границы достигает нескольких сот нанометров.

При наложении внешнего магнитного поля происходит рост объема доменов, которые имеют направление намагниченности, совпадающее или близкое к направлению напряженности поля. Увеличение индукции происходит за счет роста намагниченности самого домена, т. е. ориентации спиновых моментов отдельных электронов, направление которых не совпадает с направлением внешнего поля вследствие дезориентирующего влияния теплового движения.

Магнитная проницаемость магнитных материалов растет с увеличением температуры и имеет максимум при температуре Кюри.

Если намагничивать ненамагниченный материал во внешнем магнитном поле, то индукция возрастает при непрерывном увеличении напряженности магнитного поля H и достигает значения индукции насыщения B_s . Если после этого уменьшить напряженность внешнего поля H , то намагниченность уменьшится, но этому значению напряженности будет соответствовать уже другое, большее, значение индукции, чем при начальном намагничивании.

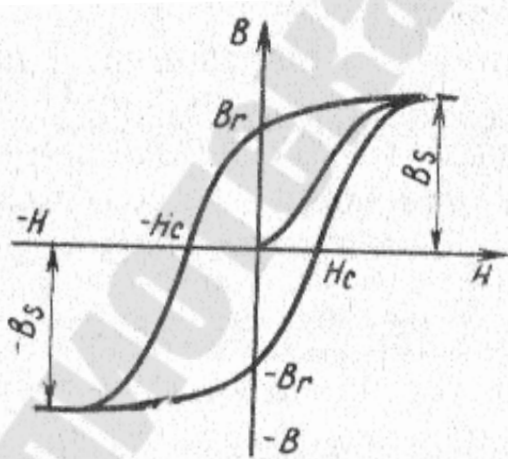


Рис. 5.4. Петля магнитного гистерезиса

Это означает, что кривые B

= $f(H)$ при увеличении и уменьшении напряженности поля не тождественны вследствие явления *гистерезиса*.

Магнитным гистерезисом называется явление отставания изменения магнитной индукции от вызывающей эти изменения напряженности магнитного поля (рис. 5.4). При уменьшении H до нуля в образце остается остаточная индукция B_r . Если направление поля изменить на противоположное и начать его увеличивать, то можно уменьшить индукцию до нуля. В этом случае значение H_c называется *коэрцитивной (задерживающей) силой*. По значению коэрцитивной силы материалы делятся на магнитомягкие (с малым значением H_c и большой магнитной проницаемостью) и магнитотвердые (с большой коэрцитивной силой и относительно небольшой магнитной проницаемостью). Кривая изменения индукции при изменении напряженности внешнего магнитного поля от $+H_c$ до $-H_c$, и обратно называется *предельной петлей гистерезиса*, которая является важной характеристикой материала, на ее основе можно определить основные параметры материала: коэрцитивную силу H_c , индукцию насыщения B_s , остаточную индукцию B_r .

Для магнитомягких материалов желательно, чтобы площадь петли гистерезиса была как можно меньше, а магнитотвердые материалы обладают широкой петлей гистерезиса.

Установлено, что намагничивание магнитных материалов зависит от направления магнитного поля в кристалле, т. е. вдоль одних осей кристалла намагничивания протекает быстрее всего (оси легкого намагничивания), а вдоль других труднее. Например, у железа, имеющего кристаллическую решетку ОЦК, ось легкого намагничивания совпадает с ребром куба, а ось трудного намагничивания – с диагональю куба. Для никеля с кристаллической решеткой ГЦК ось легкого намагничивания совпадает с диагональю куба, а трудного – с ребром куба.

Поэтому нетекстурованные поликристаллические тела имеют пониженные магнитные характеристики, а текстурованные – повышенные магнитные характеристики и широко используются в технике.

При намагничивании магнитных материалов наблюдается изменение их размеров и формы, такое явление называется *магнитострикцией*, что используется в технике для получения механических колебаний.

Для работы в переменных магнитных полях используют материалы с узкой петлей гистерезиса, т.е. очень малой коэрцитивной си-

лой. Для уменьшения потерь повышают удельное электрическое сопротивление путем легирования электротехнических сталей кремнием. Применение в магнитопроводах тонких листов ферромагнитных материалов, изолированных друг от друга лаком или окалиной, уменьшает потери на вихревые токи.

Магнитомягкие материалы используют в производстве сердечников трансформаторов, электромагнитов, электрических машин, в измерительных приборах и других различных аппаратах.

5.1.3. Магнитно-твердые стали и сплавы

Эти стали и сплавы применяют для изготовления постоянных магнитов. Магнитная энергия постоянного магнита тем выше, чем больше остаточная магнитная индукция B_r и коэрцитивная сила H_c . Магнитная энергия пропорциональна произведению $B_r H_c$ или точнее – произведению $B_r H_{c \max}$. Поскольку B_r ограничена магнитным насыщением ферромагнетика (железа), увеличение магнитной энергии достигается повышением коэрцитивной силы H_c .

Для получения высокой коэрцитивной силы стали должны иметь неравновесную структуру, обычно – мартенсит с высокой плотностью дефектов строения.

Для постоянных магнитов применяют высокоуглеродистые стали с 1 % С, легированные хромом (3 %) ЕХ3, а также одновременно хромом и кобальтом, ЕХ5К5, ЕХ9К15М2 (ГОСТ 6862–71). Легирующие элементы повышают, главным образом, коэрцитивную и магнитную энергию, а также улучшают температурную и механическую стабильность постоянного магнита. Хромистые и кобальтовые стали сравнительно легко обрабатываются давлением и резанием, но обладают относительно малой магнитной энергией. Коэрцитивная сила легированных сталей составляет 4,8–12 кА/м и остаточная – индукция 0,8–1,0 Тл. Наиболее высокие магнитные свойства имеют стали ЕХ5К5 и ЕХ9К15М2 после нормализации, высокого отпуска, закалки и низкого отпуска (при 100 °С).

В промышленности наиболее широко применяют сплавы типа алнико ЮНДК15, ЮНДК25А, ЮНДК31БА, ЮНДК4Т8АА. Буквы А и БА означают, что сплавы имеют столбчатую структуру, а буквы АА – монокристаллическую структуру. Сплавы тверды, хрупки и не поддаются деформации, поэтому магниты из них изготавливают литьем. После литья проводят только шлифование.

Высокие магнитные свойства сплавы получают после нагрева до 1250–1280 °С и последующего охлаждения (заковки) с определенной (критической) для каждого сплава скоростью охлаждения; после заковки следует отпуск при 580–600 °С. При охлаждении от температуры заковки высокотемпературная фаза α распадается на две фазы α_1 и α_2 , которые имеют одинаковую кристаллическую ОЦК решетку с незначительным различием в периодах. Фаза α_1 – твердый раствор на базе железа, ферромагнитна; α_2 – парамагнитная фаза на базе соединения NiAl. После указанной термической обработки α_2 – фаза распределена в виде пластинок (игл) однодоменных размеров в α_1 – фазе. Отпуск усиливает обособление фаз, что увеличивает коэрцитивную силу. Большие внутренние напряжения, возникающие в процессе α -распада высокотемпературной фазы, анизотропия формы частиц образующей фазы, а также однодоменность этих частиц определяют высококоэрцитивное состояние сплавов. Дальнейшее повышение магнитной энергии достигается созданием в сплавах магнитной и кристаллографической текстур.

Для создания *магнитной текстуры* сплавы типа алнико подвергают термомагнитной обработке: нагреву до 1300 °С и охлаждению со скоростью 0,5–5 °С/с (в зависимости от состава сплава) в магнитном поле, приложенном вдоль направления наиболее важного для магнита данной конфигурации. Затем магнит отпускают при 625 °С. При обработке в магнитном поле α -фаза выделяется в виде частиц, ориентированных вдоль поля параллельно направлению.

После такой обработки магнитные свойства сплавов становятся анизотропными, их магнитные характеристики (B_r , H_c , $B_r H_c \max$) сильно возрастают в направлении приложенного магнитного поля (магнитная текстура). Термомагнитной обработке подвергают сплавы, содержащие свыше 18 % Со. Кристаллическая текстура образуется в случае направленной кристаллизации отливки магнита, при этом возникают столбчатые кристаллы, растущие по направлению [100]. Это сильно повышает магнитные свойства, поскольку они зависят от кристаллографической ориентации ферромагнитных фаз.

Для изготовления магнитов применяют и порошковые сплавы Fe-Ni-Al ММК1 ($H_c = 24$ кА/м, $B_r = 0,6$ Тл), ММК7 ($H_c = 44$ кА/м, $B_r = 0,95$ Тл) и ММК11 ($H_c = 118$ кА/м, $B_r = 0,7$ Тл). Эти сплавы проходят такую же термическую обработку, как и литые сплавы. Сплавы не обладают хрупкостью.

Некоторое применение нашли деформируемые сплавы 52КФА, 52КФБ и 52КФ13 (51–53 % Со, 11–13 % V, остальное – Fe), изготавливаемые в виде проволоки диаметром 0,5–3,0 мм, полос и лент толщиной 0,2–1,3 мм. После закалки и холодной деформации сплавы подвергают отпуску при 600–620 °С. Свойства сплавов после такой обработки: 58–62 HRC, $H_c \sim 28$ кА/м и $B_r \sim 0,85$ Тл (в зависимости от полуфабриката). Сплавы Fe–Ni–Al–Nb, содержащие 8,4–9,8 % Al, 3,7–4,2 % Nb и 20–25 % Ni (остальное Fe), в виде горячекатаных листов используют для изготовления малогабаритных магнитов. В промышленности используют сплавы на основе системы Fe–Co–Cr, достаточно хорошо деформируемые при прокатке. Свойства сплавов типа К23Х31С1 после термической обработки $H_c \sim 52,8$ кА/м и $B_r = 1,15$ Тл.

5.1.4. Магнитно-мягкие стали

Общие требования, предъявляемые к магнитно-мягким материалам, – высокая магнитная проницаемость, низкая коэрцитивная сила, а для деталей магнитопроводов, работающих в переменных магнитных полях, – малые потери при перемагничивании и потери на вихревые токи.

Для получения минимальной коэрцитивной силы и высокой магнитной проницаемости ферромагнитный материал должен быть чистым от примесей и включений, иметь гомогенную структуру (чистый металл или твердый раствор). Магнитная проницаемость возрастает, если зерно феррита крупнее. Даже слабый наклеп снижает магнитную проницаемость и повышает H_c . Поэтому материал должен быть полностью рекристаллизован для устранения внутренних напряжений, вызываемых наклепом.

Магнитомягкие материалы можно разделить на следующие группы: технически чистое железо (низкоуглеродистая сталь); кремнистая электротехническая сталь; сплавы с высокой начальной магнитной проницаемостью; сплавы с большой индукцией насыщения; феррит.

Технически чистое железо (низкоуглеродистая сталь) – магнитомягкий материал, содержащий не более 0,1 % углерода, серы, марганца и других примесей. Магнитные свойства железа зависят от его чистоты. Используют его в основном для магнитопроводов постоянных магнитных потоков. В зависимости от чистоты железа различают железо электролитическое и карбонильное.

Электролитическое железо получают путем электролиза сернокислого или хлористого железа, оно применяется в постоянных полях.

Карбонильное железо получают термическим разложением пентакарбонила железа $\text{Fe}(\text{CO})_5$. Его получают в виде порошка, который удобно использовать, для изготовления сердечников для повышенных частот. Свойства упомянутых разновидностей технически чистого железа приведены в [2].

В качестве магнитно-мягкого материала широко применяют низкоуглеродистые железокремнистые сплавы (0,05–0,005 % С, 0,8–4,8 Si). Кремний, образуя с α -железом твердый раствор, увеличивает электрическое сопротивление и, следовательно, уменьшает потери на вихревые токи; кроме того, кремний повышает магнитную проницаемость, немного снижает коэрцитивную силу и потери на гистерезис вследствие вызываемого им роста зерна, графитизирующего действия и лучшего раскисления сталей. Однако кремний понижает индукцию в сильных магнитных полях и повышает хрупкость, особенно при его содержании 3–4 %. Холоднокатаные кремнистые стали поставляют в отожженном состоянии с термостойким покрытием.

Электротехническую сталь изготавливают в виде рулонов, листов и резаной ленты.

Листовую электротехническую сталь чаще подвергают обезуглероживающему (черновому) отжигу при 720–800 °С (выдержка 25 ч), рекристаллизационному отжигу после прокатки и окончательному отжигу в вакууме или в атмосфере сухого водорода при 1100–1200 °С в течение 25–30 ч. После проведения высокотемпературного отжига в рулонах проводят дополнительный отжиг в атмосфере, состоящей из 4 % H_2 и 96 % N_2 для снятия напряжений и рулонной кривизны.

Электротехническую сталь маркируют цифрами (ГОСТ 21427–75). Первая цифра определяет структуру и вид прокатки: горячекатаная изотропная (1), холоднокатаная изотропная (2) и холоднокатаная анизотропная с ребровой текстурой в направлении [100] (3). Вторая цифра указывает содержание в стали кремния: 0 – до 0,4%; 1–0,4–0,8 %; 2–0,8–1,8 %; 3–1,8–2,8 %; 4–2,8–3,8 %; 5–3,8–4,8 %. Третья цифра определяет потери на гистерезис и тепловые потери. Четвертая цифра – код числового значения нормируемого параметра. Чем цифра больше, тем меньше удельные потери $P_{1,5/50}$.

Горячекатаная изотропная сталь марок 1212, 1311, 1411, 1511, 1514 имеет высокие удельные потери. С увеличением в стали кремния потери на вихревые токи и переманчивание уменьшаются. Удель-

ные потери при магнитной индукции 1,5 Тл и частоте тока 50 Гц ,5/50) Для листов толщиной 0,5 мм для стали 1212 составляют 7,2 Вт/кг, для стали 1514 эти потери не превышают 2,7 Вт/кг.

Холоднокатаную изотропную тонколистовую электротехническую сталь выпускают марок: 2011, 2012, 2013, 2111, 2112, 2211, 2212, 2311, 2312, 2411 и 2412. Удельные потери у этих сталей ниже, чем у горячекатаных. В зависимости от содержания кремния удельные потери ($P_{1,5/50}$) для толщины листа 0,5 мм лежат в пределах 3,8 (сталь 2011) – 1,3 Вт/кг (сталь 2412).

Чем тоньше лист, тем меньше удельные потери. Магнитная индукция при напряжении магнитного поля 2500 А/м составляет для низкокремнистых сталей 1,6Тл и для сталей с 4 % Si – 1,5 Тл.

Холоднокатаная анизотропная (текстурированная) листовая сталь содержит 2,8–3,8 % Si (марки 3411, 3412, 3413, 3414, 3415, 3416, 3404, 3405 и 3406). Эта сталь относится к ферритному классу сталей, не испытывающих $\gamma \rightarrow \alpha$ -превращения.

Магнитные свойства трансформаторной стали анизотропны. Магнитная проницаемость μ_{\max} вдоль направления [111] в 30 раз меньше, чем в направлении [100]. Текстурированную листовую сталь изготавливают с ребровой текстурой, когда ребро куба [100], т. е. направление легкого намагничивания параллельно направлению прокатки, а плоскость [100] параллельна плоскости проката.

В текстурированной холоднокатаной стали по сравнению с изотропной сталью, содержащей то же количество кремния, при больших значениях индукции (1,75–1,9 Тл) потери на перемагничивание меньше и соответственно меньше удельные потери.

При толщине листа 0,5 мм потери $P_{1,5/50}$ составляют 2,45 Вт/кг (сталь 3411) и 1,5 Вт/кг (сталь 3414), снижаясь до 0,89–0,97 Вт/кг (сталь 3415, 3416) при толщине листа 0,28–0,3 мм. Листы, предназначенные для работы в силовых агрегатах, при высоких частотах переменного тока должны быть толщиной 0,1–0,35 мм, так как при этом меньше снижается проницаемость и не столь сильно возрастают удельные потери с увеличением частоты тока.

Удельное электрическое сопротивление сталей с низким содержанием кремния (2011, 2111) составляет 6,14–0,17 мкОм · м, повышаясь до 0,4–0,5 мкОм · м для высококремнистых сталей (2311, 2411).

Для получения больших значений индукции в очень слабых магнитных полях применяют сплавы Fe-Ni, получившие название *пермаллой*. Сплавы подразделяют на две группы: низконикелевые (45–50 % Ni) и

высоконикелевые (79–83 % Ni). Низконикелевые пермаллои (45Н, 50 Н, 60 НХС) имеют повышенную магнитную проницаемость $\mu_n = 4$ мГн/м и $\mu_{\max} = 38$ мГн/м и индукцию насыщения $B_c = 1,04\text{--}1,5$ Тл. Высоконикелевые пермаллои (79 НМ, 81 НМА) характеризуются очень высокой магнитной проницаемостью в слабых полях ($\mu_n = 25\text{--}8$ мГн/м и $[\mu_{\max} = 150\text{--}300$ мГн/м) при сравнительно небольшой индукции насыщения ($\sim 0,75$ Тл). Пермаллои часто легируют Мо и Сг, которые уменьшают чувствительность к пластической деформации, повышают удельное электрическое сопротивление и магнитную проницаемость. Медь повышает удельное электрическое сопротивление и стабилизирует свойства. Пермаллои получают из чистейших сортов никеля и железа вакуумным переплавом. Изготавливают пермаллои в виде листов и лент магнитопроводов. Термическая обработка сводится к отжигу при 1100–300 °С в вакууме (водороде) с последующим медленным охлаждением со скоростью 100 °С/ч до 400 °С и дальнейшим быстрым охлаждением со скоростью 400° С/ч, при котором не происходит упорядочения твердого раствора. Такая обработка, кроме того, позволяет получить крупное зерно и уменьшить содержание в сплавах примесей. Применяют пермаллои в радиотехнике и телефонии.

Парамагнитные стали. В электротехнике, приборостроении, судостроении и специальных областях техники требуются немагнитные (парамагнитные) стали. Для этой цели используют парамагнитные аустенитные стали 17Х18Н9, 12Х18Н10Т, 55Г9Н9Х3, 50Г18Х4, 40Г14Н9Ф2, 40Х14Н9Х3ЮФ2 и др.

Недостатком этих сталей является низкий предел текучести (150–350 МПа), что затрудняет их использование для высоконагруженных деталей машин. Прочность может быть повышена за счет деформационного и дисперсионного упрочнения. Повышение износостойкости деталей, работающих в узлах трения, достигается азотированием (стали 40Г14Н9Ф2, 40Х14Н9Х3ЮФ2 и др.).

Альсифер – тройной сплав, состоящий из алюминия, кремния и железа. Сплав оптимального состава (9,6 % Si, 5,4 % Al, остальное Fe) по своим свойствам не отличается от пермаллоев. Альсифер получают литьем, так как обладает высокой твердостью и хрупкостью.

Магнитные сплавы с особыми свойствами.

Перминвар - тройной сплав (25 % Co, 45 % Ni, остальное – Fe). Магнитная проницаемость перминвара после специальной термической обработки в вакууме становится равной 300 А/м. Индукция на-

сыщения достигает 1,55 Тл. Применение его ограничивается сложностью технологии получения и высокой стоимостью.

Пермендюр – сплав Fe–Co, который состоит из 30–50 % кобальта, 1,5–2 % V и остальное – Fe. Этот сплав может работать в магнитных полях с напряженностью 24000 А/м и обладает наивысшей из всех известных ферромагнетиков индукцией насыщения до 2,43 Тл.

Пермендюр из-за высокой стоимости применяется только в специализированной аппаратуре: для изготовления мембран телефонов, осциллографах и т. д.

В качестве термомагнитных материалов для магнитных шунтов применяют следующие сплавы: медно-никелевый сплав – кальмаллой, железоникелевый – термаллой, железоникель-хромовый компенсатор.

В этих материалах с увеличением температуры магнитный поток в рабочем зазоре магнита падает. Недостатком кальмаллой является низкая индукция насыщения, для повышения ее в кальмаллой добавляют присадки железа. Для расширения работы в области низких температур железо-никелевые сплавы легируют хромом. Такие сплавы называют *компенсаторами*.

Аморфные магнитные материалы (АММ). Такие материалы получают при быстром охлаждении из расплавленного состояния без кристаллизации со скоростью охлаждения до 10^6 °С/с. Эти материалы обладают высокими магнитными свойствами с повышенным сопротивлением. К ним относятся сплавы железа и никеля с добавками хрома, молибдена, бора, кремния, фосфора.

АММ можно использовать в различных типах специальных трансформаторов, в магнитных усилителях, воспроизводящих и записывающих головках.

Магнитодиэлектрики – материалы, состоящие из конгломерата частиц низкокоэрцитивного магнитного материала, изолированных между собой органическим или неорганическим диэлектриком, который играет роль и связующего элемента. Так как частицы ферромагнитной фазы изолированы, то магнитодиэлектрики обладают высоким удельным сопротивлением и малыми потерями на вихревые токи, но имеют пониженное значение магнитной проницаемости. Они характеризуются незначительными потерями на гистерезис и высокой стабильностью проницаемости.

Электрическая изоляция ферромагнитных частиц производится жидким стеклом, различными смолами (полистиролом, фенолфор-

мальдегидной смолой). Размеры ферромагнитных частиц составляют $d = 10^{-2} - 10^{-4}$ см.

Наиболее широкое распространение получили магнитодиэлектрики на основе карбонильного железа, альсифера и молибденового пермаллоя.

Технология изготовления изделий из магнитодиэлектриков состоит из приготовления ферромагнитного порошка, прессования изделия и обработки.

Магнитодиэлектрики предназначаются для работы в слабых магнитных полях, близких по значению к коэрцитивной силе, и используются в высокочастотной проводной связи, радиоэлектронике, так как их магнитная проницаемость слабо зависит от частоты.

Ферриты. Основным достоинством ферритов является сочетание высоких магнитных параметров с большим электрическим сопротивлением в $10^3 - 10^{13}$ раз больше сопротивления ферромагнитных металлов.

Химический состав ферритов может быть записан химической формулой $MeO - Fe_2O_3$ или $Me^{2+}Fe_2^{3+}O_4^{2-}$, где используются двухвалентные ионы металлов: Mn^{2+} , Fe^{2+} , Co^{2+} , Ni^{2+} , Zn^{2+} , Cd^{2+} .

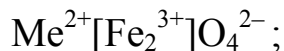
Название ферритов определяют по характеризующему металлическому иону, например $NiFe_2O_4$ – никелевый феррит, $ZnFe_2O_4$ – цинковый феррит. Структура феррита аналогична структуре природного минерала – благородной шпинели $MgAl_2O_4$, поэтому их называют феррошпинели. Такая структура представляет собой гранцентрированную плотноупакованную кубическую решетку, в которой плотнейшую упаковку образуют относительно большие ионы кислорода (ионный радиус 0,132 нм). Металлические ионы с меньшим ионным радиусом (0,04–0,1 нм) располагаются в промежутках между ионами кислорода. В структуре типа шпинели существует два типа промежутков: *тетраэдрические* – образованные четырьмя ионами кислорода, и *октаэдрические*, образованные шестью ионами кислорода. В центрах этих промежутков находятся ионы металла.

В элементарной кубической ячейке содержится 64 тетраэдрических и 32 октаэдрических промежутка. В структуре шпинели ионами металла занято восемь тетраэдрических (*A*-узлы) и 16 октаэдрических (*B*-узлы) промежутка.

Распределение ионов двух- и трехвалентного металла по узлам кристаллической решетки оказывает существенное влияние на маг-

нитные свойства ферритов. В зависимости от распределения ионов металла рассматривают три типа шпинелей:

а) нормальная шпинель – в A -узлах размещены ионы двухвалентного металла, а в B -узлах – ионы трехвалентного железа. Химическая формула:

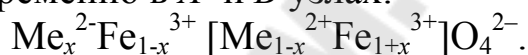


б) обращенная шпинель – в A -узлах находится часть ионов трехвалентного железа, а в B -узлах – оставшаяся часть ионов трехвалентного железа и ионы двухвалентного металла, химическая формула:



где x – доля ионов железа в A -узлах;

в) смешанная шпинель – ионы двух- и трехвалентного металла и железа появляются одновременно в A и B узлах:



Распределение ионов по A - и B -узлам определяется следующими факторами: а) ионным радиусом; б) конфигурацией электронных оболочек ионов; в) электростатической энергией.

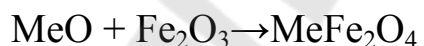
Выше отмечалось, что в ферритах осуществляется косвенное обменное взаимодействие, которое приводит к антипараллельной ориентации магнитных моментов соседних ионов. В феррошпинелях соседними ионами оказываются ионы, находящиеся в A - и B -узлах (A - B -взаимодействие), что можно представить решетку, состоящую в магнитном отношении из двух подрешеток A и B . Причем внутри подрешеток магнитные моменты ионов оказываются параллельны друг другу и суммарная намагниченность феррита может быть представлена как разность намагниченностей подрешеток – октаэдрической M_b (B) и тетраэдрической M_a (A), т. е. $M_s = |M_b - M_a|$.

Если намагниченность неодинакова, как это наблюдается в случае ферритов, возникает спонтанная намагниченность.

Цинковый и кадмиевый ферриты, которые обладают структурой нормальной шпинели, немагнитны, так как диамагнитные ионы Zn^{2+} и Cd^{2+} занимают A -узлы, тем самым взаимодействие A - B ликвидируется, взаимодействие в подрешетке B (B - B -взаимодействие) мало и не в состоянии создать упорядочение магнитных моментов.

При повышении температуры магнитное упорядочение разрушается и спонтанная намагниченность уменьшается, что аналогично зависимости для металлических магнитных материалов.

Технология получения ферритов. Ферриты получают методом керамической технологии, т. е. смешивают оксиды и карбонаты нерастворимых в воде металлов и методом термического разложения солей различных металлов. Технология получения ферритов путем смешивания оксидов или карбонатов наиболее проста и заключается в следующем: исходные компоненты взвешивают и подвергают первому помолу и тщательному перемешиванию в шаровых или вибрационных мельницах. Затем после сушки и прессования брикетов (или гранулирования) осуществляют предварительный обжиг при температуре на несколько сотен градусов ниже температуры окончательного обжига. После этого следует второй помол и порошок используют для получения изделий из ферритов путем прессования в стальных пресс-формах, выдавливания через мундштук, горячего литья под давлением. Для повышения пластичности в ферритовый порошок вводят пластификаторы (поливиниловый спирт, парафин). Окончательный обжиг ферритового изделия проводят при температуре 1100–1400 °С. Для спекания частиц и окончательной ферритизации в твердой фазе по типу:

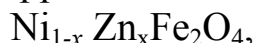


Ферритовые изделия отличаются высокой твердостью и хрупкостью, поэтому их обрабатывают алмазным инструментом путем резания, шлифования, полирования, и пробивание отверстий ультразвуком а также производят пайку ультразвуком ферритов между собой и с металлами. Ферритовые детали склеивают полистироловым и эпоксидным клеями.

Ферриты по своим свойствам делятся на *магнитомягкие* и *магнитотвердые*.

Магнитомягкими ферритами являются твердые растворы простых ферритов следующих видов:

а) никель-цинковые, представляющие твердые растворы никелевого феррита NiFe_2O_4 , и феррита цинка ZnFe_2O_4 :



где x доля концентрации цинка в феррите.

Увеличение концентрации цинка до некоторого предела ($x = 0,4-0,6$) приводит к увеличению намагниченности насыщения, индукции и магнитной проницаемости и постоянному уменьшению температуры Кюри;

б) марганец-цинковые – твердые растворы марганцевого феррита MnFe_2O_4 и цинкового феррита ZnFe_2O_4 . Такие ферриты имеют меньший тангенс угла потерь в области частот 1 МГц;

в) литиевые типа $\text{Li}_{0,5} \text{Fe}_{2,5} \text{O}_4$ обладают структурой обращенной шпинели, имеют наиболее высокую индукцию насыщения и используются на частотах до 200 МГц.

Магнитомягкие ферриты маркируются: на первом месте примерное значение магнитной проницаемости, а затем буквы, определяющие частотный диапазон: Н – низкочастотный диапазон (0,1–50 МГц), ВЧ – высокочастотный (50–600 МГц), а затем буквы, обозначающие состав материала: М – марганец-цинковые, Н – никель-цинковые, их маркируют также маркой ВЧ. Например, низкочастотные 20000 НМ, высокочастотные 150 ВЧ.

Ферриты с прямоугольной петлей гистерезиса. Магнитные материалы с прямоугольной петлей гистерезиса (ППГ) особенно важны в устройствах автоматического управления аппаратуры телеграфной связи, вычислительной техники, коммутирующих дросселей.

Важным показателем свойств материалов с ППГ является коэффициент прямоугольности петли гистерезиса $k_{\text{ПВ}}$, который определяется как отношение остаточной индукции к максимальной магнитной индукции:

$$k_{\text{ПВ}} = B_r / B_{\text{max}} < 1.$$

Материалы с ППГ должны обладать малым временем перемагничивания (время изменения знака индукции с $+B_r$ на $-B_r$, которое должно быть примерно 10^{-7} – 10^{-9} с), иметь высокую температурную стабильность магнитных параметров.

ППГ имеют некоторые металлические сплавы железа и никеля (пермаллои) и сплавы железо–никель–кабальт с содержанием кобальта от 30 до 55 %, легированные медью или другими металлами. Они изготавливаются в виде лент толщиной от единиц до нескольких сотен микрометров, их коэффициент прямоугольности от 0,85 до 0,98. Прокатка микронной ленты, ее термообработка и изготовление сердечников сложнее, чем производство изделий из ферритов, поэтому ферриты с ППГ находят более широкое применение. ППГ в ферритах реализуется при определенном составе и условиях их спекания.

Промышленностью освоен выпуск свыше 25 марок ферритов с ППГ. Широкое распространение получили магний-марганцевые и литиевые ферриты со структурой шпинели. Для улучшения свойств используется легирование их ионами цинка, кальция, меди, натрия и др. Основные характеристики ферритов с ППГ следующие: коэффициент прямоугольности $k_{\text{ПВ}} = 0,9$ – $0,94$; остаточная индукция $B_r = 0,15$ – $0,25$ Тл, температура Кюри $T_k = 110$ – 250 °С (для магний-марганцевых

ферритов); 550–630 °С (для литиевых), коэрцитивная сила для ферритов, используемых в схемах автоматического управления, лежит в пределах 10–20 А/м, для материалов, используемых в вычислительной технике, – 100–1200 А/м.

Ферриты с ППГ выпускаются в виде кольцевых сердечников различных типоразмеров или ферритовых пластин (плат) с большим количеством отверстий, выполняющих роль сердечников, например для запоминающих устройств выпускаются платы размером 15×15 мм, которые содержат $16 \cdot 16 = 256$ отверстий.

К недостаткам ферритов с ППГ относится меньшая температурная стабильность параметров, чем металлических сплавов.

ГЛАВА 6. ПРОВОДНИКОВЫЕ МАТЕРИАЛЫ

6.1. Общие сведения о проводниковых материалах

В качестве проводниковых материалов могут использоваться твердые тела, жидкости и газы. Среди твердых проводниковых материалов наиболее часто в электротехнике применяются металлы и сплавы.

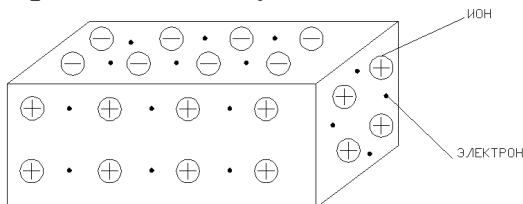
По удельному электрическому сопротивлению ρ металлические проводниковые материалы можно разбить на две основные группы: металлы высокой проводимости, у которых ρ при нормальной температуре составляет не более 0,05 мкОм·м, и металлы и сплавы высокого сопротивления, имеющие при тех же условиях ρ не менее 0,3 мкОм·м. *Проводниковые материалы первой группы* применяются в основном для изготовления обмоточных и монтажных проводов, жил кабелей различного назначения. *Проводниковые материалы второй группы* используются при производстве резисторов, электронагревательных приборов, нитей ламп накаливания.

Особую группу составляют криопроводники и сверхпроводники – материалы, которые обладают ничтожно малым удельным электрическим сопротивлением при температурах, близких к абсолютному нулю.

К жидким проводникам относятся также расплавленные металлы и различные электролиты. Металлы имеют высокую температуру плавления и являются жидкими проводниками при повышенных температурах, и только ртуть, имеющая $T_{пл} = -39$ °С, может быть использована, как жидкий проводник при нормальной температуре. Как в твердых так и в жидких металлах электропроводность обусловлена направленным движением свободных электронов. В электрическом

токе их принято называть проводниками с электронной проводимостью или проводниками первого рода. В электролитах ионная проводимость. В газах после критической напряженности электрического поля, обусловленная ударной и фотоионизацией, газ становится проводником с электронной и ионной электропроводностью.

Все газы и пары, в том числе и пары металлов, при низких значениях напряженности электрического поля не являются проводниками. При достижении некоторого критического значения напряженности электрического поля, обуславливающего начало ударной и фотоионизации, газ становится проводником с электронной и ионной электропроводностью. Если газ сильно ионизирован, то при равенстве в единице объема числа отрицательно заряженных электронов к числу положительных ионов наблюдается особое состояние



вещества, получившее название *плазма* (рис. 6.1).

К электрическим характеристикам проводниковых материалов можно отнести: удельную проводимость σ или обратную ей величину – удельное сопротивление ρ ;

Рис. 6.1. Схема строения металлического проводника контактную разность потенциалов и термоэлектродвижущую силу (термоЭДС); работу выхода электронов из металла.

Удельная проводимость и удельное сопротивление проводников. Как указывалось выше, данные материалы обладают высокой проводимостью из-за наличия значительного количества свободных электронов, которая выражается в сименсах на метр (См/м) и может быть определена по формуле

$$\delta = \frac{q^2 n_0 \lambda}{2mV_T},$$

(6.1)

где q – заряд электрона ($1,6 \cdot 10^{-19}$ Кл); n_0 – число свободных электронов в единице объема металла; λ – средняя длина свободного пробега электрона между двумя соударениями с узлами решетки; m – масса электрона; V_T – средняя скорость теплового движения свободного электрона.

Концентрация свободных электронов n_0 и скорости их хаотического теплового движения V_T для различных металлов при определенной температуре отличаются незначительно.

Таблица 6.1

Физические свойства проводниковых материалов

Материал	Температура плавления, °С	Температура кипения	Плотность, кг/м ³	емкость, Дж/(кг·К)	плопроводности, Вт (м·К)	расширения, 10 ⁸ , К ⁻¹	трическое сопротивление, мкОм·м	противления, 10 ⁴ , К ⁻¹
Ртуть	-39,8	357	13600	130	10	61,0	0,958	9
Цезий	28,5	700	1870	234	-	95,0	0,210	48
Галий	29,7	2070	5910	381	-	18,0	0,560	-
Калий	63,7	775	870	753	92	80,0	0,069	58
Натрий	97,8	883	970	1260	125	70,0	0,046	50
Индий	156,0	2075	7280	243	25	25,0	0,090	47
Литий	186,0	1220	530	3620	71	-	-	-
Олово	232,0	2260	7310	226	65	23,0	0,210	44
Кадмий	321,0	767	8650	230	93	30,0	0,076	42
Свинец	327,0	1620	11400	130	35	29,0	0,210	37
Цинк	420,0	907	7140	390	111	31,0	0,059	-
Магний	651,0	1103	1740	1040	167	26,0	0,045	42
Алюминий	657,0	1800	2700	922	209	24,0	0,028	42
Барий	710,0	1637	3500	268	-	17,0	0,500	25
Серебро	961,0	1950	10500	234	415	19,0	0,016	40
Золото	1063,0	2600	19300	126	293	14,0	0,024	38
Медь	1083,0	2300	8940	385	390	16,0	0,017	43
Бериллий	1284,0	2500	1850	200	167	13,0	0,040	60
Никель	1455,0	2900	8900	444	95	13,0	0,073	65

Кобальт	1492,0	3000	8710	435	79	12,0	0,062	60
Железо	1535,0	2200	7870	452	73	11,0	0,098	60
Палладий	1554,0	2000	12100	243	72	12,0	0,110	–
Титан	1725,0	4240	4500	577	15	8,1	0,480	33
Платина	1773,0	2900	21400	–	–	6,5	0,105	–
Хром	1850,0	2430	7100	113	–	11,2	0,210	–
Торий	1850,0	3500	11500	134	71	9,0	0,186	23
Цирконий	1860,0	4900	6500	276	17	5,4	0,410	45
Иридий	2350,0	4800	22500	–	–	–	–	–
Ниобий	2410,0	3300	8570	172	50	7,2	0,140	30
Молибден	2602,0	3700	10200	264	151	5,1	0,057	46
Тантал	2850,0	4200	16700	142	54	6,5	0,135	38
Рений	3180,0	–	20500	138	71	4,7	0,210	42
Вольфрам	3380,0550	19300	218	168	7,4	0,055	46	

В связи с этим значение удельной проводимости зависит в основном от средней длины свободного пробега электронов в конкретном проводнике. Тепловая скорость, в свою очередь, определяется структурой проводникового материала. Так, например, для чистых металлов с наиболее правильной кристаллической решеткой значения удельного сопротивления являются минимальными. И наоборот, наличие примесей и дефектов в решетке приводит к увеличению ρ . Указанные явления находят свое подтверждение и с точки зрения волновой природы электронов. Электронные волны, распространяясь в проводниковом материале, частично теряют свою энергию на дефектах кристаллической решетки проводника, размеры которых соизмеримы с четвертью длины электронной волны.

Так как длина волны в металлическом проводнике составляет 0,5 нм ($0,5 \cdot 10^{-9}$ м), то имеющиеся в нем даже микродефекты создают значительное рассеяние энергии, что приводит к уменьшению подвижности электронов и, следовательно, к снижению δ .

Вместе с тем удельная проводимость металлов практически не зависит от напряженности электрического поля, значение которого может изменяться в довольно широких пределах, что полностью соответствует закону Ома (дифференциальная форма записи)

$$j = \delta E, \quad (6.2)$$

где j – плотность тока, A/m^2 ; E – напряженность электрического поля, V/m .

Удельное сопротивление проводника с сопротивлением R , сечением S и длиной l может быть рассчитано по формуле

$$R = \rho l / S. \quad (6.3)$$

При этом ρ выражается в $Om \cdot mm^2/m$, такая внесистемная единица часто используется на практике, так как длину проводника удобнее выразить в метрах, а площадь поперечного сечения – в квадратных миллиметрах. Для перевода внесистемной единицы ρ в СИ можно использовать соотношение

$$1 Om \cdot m = 10^4 mOm \cdot m = 10^6 Om \cdot mm^2/m.$$

Удельное сопротивление сплавов определяется в основном наличием примесей и нарушением структуры входящих в них металлов. Особенно резко оно возрастает, когда при сплавлении двух металлов образуется твердый раствор, т. е. они совместно кристаллизуются. При этом атомы одного металла входят в кристаллическую решетку другого. На рис. 6.2 представлена зависимость удельного сопротивления сплава двух металлов, образующих друг с другом твердый раствор. Эта зависимость наглядно иллюстрирует отмеченные выше явления.

Как видно из рис. 6.2, кривая имеет характерный максимум, соответствующий вполне определенному соотношению между содержанием компонентов в данном сплаве, при котором наличие дефектов в кристаллических решетках меди и никеля будет максимальным.

Когда же при сплавлении двух металлов наблюдается раздельная кристаллизация и структура застывшего сплава представляет собой смесь кристаллов каждого из компонентов, удельное сопротивление ρ меняется с изменением состава практически линейно.

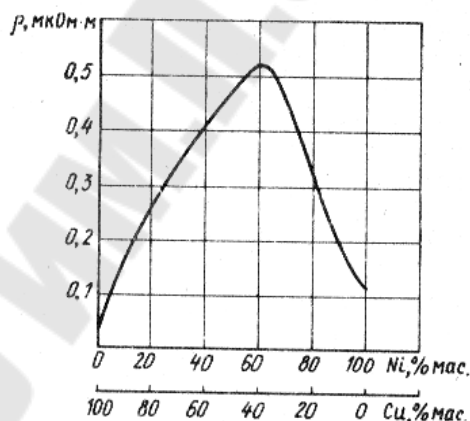


Рис. 6.2. Зависимость ρ сплавов Cu–Ni от состава

Следует отметить также, что при определенном соотношении между компонентами могут образовываться явно выраженные химические соединения — интерметаллиды, для которых зависимость ρ от состава имеет характерные изломы (рис. 6.3).

Большую часть интерметаллидов, как показали работы А. Ф. Иоффе, можно отнести не к металлам, а к полупроводникам, с электронным характером электропроводности.

Факторы, влияющие на значение удельного сопротивления.

Как уже отмечалось выше, удельное сопротивление металлов связано в основном с рассеянием энергии свободных электронов на дефектах кристаллической решетки, к которым относятся примесные атомы, вакансии, дислокации, и тепловых колебаниях собственных атомов. Поэтому удельное сопротивление ρ можно представить как

$$\rho = \rho_{\text{тепл}} + \rho_{\text{ост}}, \quad (6.4)$$

где $\rho_{\text{тепл}}$ — удельное сопротивление, обусловленное в основном тепловыми колебаниями решетки; $\rho_{\text{ост}}$ — удельное сопротивление, вызванное наличием дефектов в кристаллической решетке.

Характерная для металлов зависимость удельного сопротивления от температуры приведена на рис. 6.4. Наглядно видно, что при температурах, превышающих

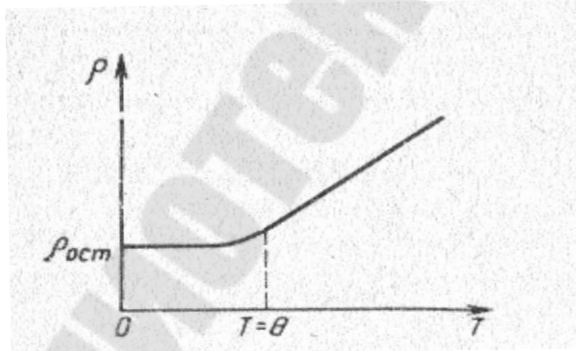


Рис. 6.4. Зависимость удельного сопротивления металла от температуры

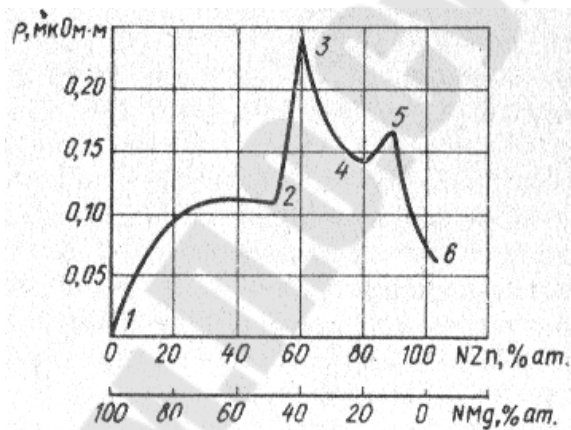


Рис. 6.3. Зависимость удельного сопротивления сплавов Zn–Mg от состава: 1 — чистый Mg; 2 — MgZn; 3 — Mg₂Zn₃; 4 — MgZn₄; 5 — MgZn₆; 6 — чистый Zn

температурах, превышающих температуру Дебая θ , которая для металлов находится в пределах 400–800 °С, удельное сопротивление возрастет практически линейно и обусловлено в основном усилением тепловых колебаний решетки. При этом уменьшается средняя длина свободного пробега электронов, их подвижность, а следовательно,

уменьшается и проводимость металла.

В области низких (криогенных) температур значение ρ почти не зависит от температуры и определяется только сопротивлением $\rho_{\text{ост}}$.

Характер зависимости от температуры для большинства металлов резко изменяется при переходе из твердого состояния в жидкое.

При достижении температуры плавления для металлов увеличивающих объем и уменьшающих плотность, а следовательно и концентрацию носителей. Сопротивление их возрастет. Для металлов, уменьшающих свой объем при плавлении (галлий, висмут, сурьма), значение удельного сопротивления имеет тенденцию к уменьшению.

Изменение удельного сопротивления металлического проводника с температурой принято характеризовать температурным коэффициентом удельного сопротивления ТК ρ или α_ρ (K^{-1}).

Если температура металла изменяется в узких пределах, то для практических целей удобно использовать кусочно-линейную аппроксимацию зависимости $\rho = f(T)$, которая позволяет определить средний температурный коэффициент удельного сопротивления

$$\bar{\alpha}_\rho = \frac{1}{\rho_0} \cdot \frac{\rho_1 - \rho_2}{T_1 - T_2}, \quad (6.5)$$

где ρ_0 – удельное сопротивление при температуре T_0 , принятой за начальную, а ρ_1 – при температуре T_1 . Температуру T_0 обычно принимают равной 20°C , и поэтому значение α_ρ часто приводится при 20°C

Используя значение коэффициента $\bar{\alpha}_\rho$, определенное для интервала температур $T_1 - T_0$, можно достаточно точно определить удельное сопротивление ρ_2 для любой температуры T_2 внутри этого интервала:

$$\rho_2 = \rho_0 [1 + \bar{\alpha}_\rho (T_2 - T_1)]. \quad (6.6)$$

Для металлов значение α_ρ достаточно велико ($4 \cdot 10^{-3} \text{K}^{-1}$), а у большинства сплавов — значительно меньше ($10^{-1} - 10^6 \text{K}^{-1}$).

К числу факторов, влияющих на удельное сопротивление металлических проводников, относится и магнитное поле, под действием которого происходит искривление траектории движения электронов, что приводит к изменению электропроводности.

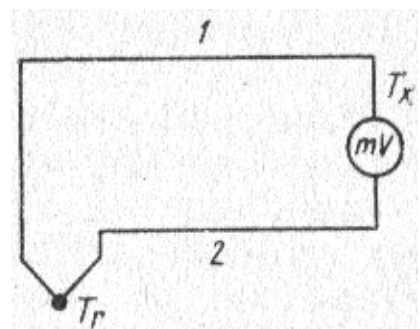


Рис. 6.5. Схема термопары

Как известно, металлические проводники и сплавы применяются в электротехнике обычно в виде проволоки различной формы и сечений, которая изготавливается в процессе ее протяжки или волочения.

При деформации металла в холодном состоянии наблюдается искажение кристаллической решетки, что приводит также к увеличению удельного сопротивления.

Устранить данное явление позволяет отжиг, в ходе которого металл и сплав сначала нагреваются до высокой температуры, а затем медленно охлаждаются. В результате процесса рекристаллизации происходит восстановление искаженной структуры и удельное сопротивление уменьшается.

Термодвижущая сила. Между двумя различными проводниками (или полупроводниками) при их соприкосновении возникает контактная разность потенциалов, которая обусловлена разностью значений работы выхода электронов из различных металлов (рис. 6.5). В соответствии с электронной теорией металлов контактная разность потенциалов между проводниками 1 и 2 может быть определена как

$$U_{1-2} = U_2 - U_1 + \frac{kT}{q} \ln \frac{n_{01}}{n_{02}}, \quad (6.7)$$

где U_1 и U_2 – потенциалы соприкасающихся металлов; n_{01} и n_{02} – концентрация электронов в проводниках 1 и 2; $k = 1,38 \cdot 10^{-23}$ Дж/К – постоянная Больцмана; q – абсолютная величина заряда электрона.

Если температуры «спаев» одинаковы, то в замкнутой цепи сумма разности потенциалов равна нулю. Когда же равенство температур не наблюдается, между проводниками возникает термоЭДС, которую можно рассчитать по формуле

$$E = U_{1-2} + U_{2-1} = C(T_2 - T_1) \quad (6.8)$$

где $C = \frac{k}{q} \ln \frac{n_{01}}{n_{02}}$ – коэффициент, характеризующий данную пару (мкВ/К).

Зависимость термоЭДС от разности температур спаев не всегда линейна и, следовательно, необходимо корректировать коэффициент C в соответствии со значениями температур T_1 и T_2 .

Два изолированных проводника, соединенных между собой с помощью пайки или сварки, называются *термопарой* и применяются для измерения температуры. Для изготовления термопар используются проводники, обладающие большим и стабильным коэффициентом термоЭДС.

6.1.1. Проводниковые материалы

Материалы высокой проводимости. Среди указанных материалов наиболее широкое распространение получили серебро, медь и алюминий.

Серебро – металл белого цвета, один из наиболее дефицитных материалов, так как содержание его в земной коре составляет всего лишь $7 \cdot 10^{-6}$ % мас. Среди всех проводниковых материалов серебро обладает минимальным удельным сопротивлением при нормальной температуре (табл. 6.1). В соответствии с ГОСТ 6836–85 серебро, имеющее марку Ср999-999,9, должно содержать не более 0,1 % примесей. Механические характеристики серебра невысоки: твердость по Бринеллю составляет всего 25 (немного более золота), предел прочности при разрыве не превышает 200 МПа, а относительное удлинение при разрыве достигает 50 %. По сравнению с другими благородными металлами (золотом, платиной) серебро имеет пониженную химическую стойкость, имеет тенденцию диффундировать в материал подложки, на который оно нанесено. В условиях высокой влажности и при повышенных температурах процесс диффузии серебра в материал подложки значительно усиливается.

Серебро достаточно широко применяется в электротехнике и электронике, а именно: при производстве радиочастотных кабелей, работающих в диапазоне высоких частот, для защиты медных проводников от окисления при температурах выше 250 °С, для изготовления электродов в производстве керамических и слюдяных конденсаторов, при изготовлении и применении контактов и т. д.

В связи с тем что в последнее время потребление серебра систематически превышает производство первичного металла и восполнение его дефицита за счет вторичного, необходимо соблюдать строгие меры по его экономии.

Медь — металл красноватого цвета, также очень дефицитный, так как его содержание в земной коре составляет не более $4,7 \cdot 10^{-3}$ % мас, причем в верхней ее части – около $2 \cdot 10^{-3}$. Этот металл получил самое широкое распространение в качестве проводникового материала, поскольку обладает целым рядом технически ценных свойств: малым удельным сопротивлением; достаточно высокой механической прочностью; удовлетворительной стойкостью к коррозии даже в условиях повышенной влажности; хорошей обрабатываемостью (легко

прокатывается в листы, ленты и протягивается в проволоку малого диаметра); хорошей способностью к пайке и сварке.

Наименьшим удельным сопротивлением ρ обладает химически чистая медь. Наличие примесей в меди отрицательно влияет не только на ее механические и технологические свойства, но и значительно снижает электропроводность. Наиболее нежелательными примесями являются висмут и свинец, которые почти нерастворимы в меди и образуют легкоплавкую эвтектику, которая при кристаллизации меди располагается вокруг зерен. Даже тысячные доли процента висмута и сотые доли процента свинца приводят к тому, что медь при обработке давлением при температуре 850–1150 °С растрескивается. Наличие серы приводит к уменьшению пластичности. Такая медь при низких температурах становится хрупкой. Очень вредно присутствие в составе меди и кислорода, который способствует образованию оксида и закиси меди, вызывающих повышение удельного сопротивления.

Согласно ГОСТ 859–78 медь по химическому составу подразделяется на несколько марок: М1, М00к, М0к, М0ку, М00б, М0б, М1б, М1у, М1к, М1ф, М1р, к, ку – катодная медь, б - бескислородная, у - катодная переплавленная, р и ф - раскисленная, цифры 00, 0 и 1 отражают содержание меди. Максимальное содержание меди имеют марки М00к и М00б.

Содержание меди вместе с серебром в этих марках составляет 99,9–99,99 % мас. Следует отметить, что медь марки М1ф с повышенным содержанием фосфора (0,012–0,06 %), снижающим электропроводность, для изготовления проводников практически не используется. В производстве проводов не применяется также и медь марки М1р, которая раскислена фосфором и содержит его в количестве 0,002–0,012 %. Данная медь может быть использована при изготовлении других типов кабельной продукции, например некоторых видов лент.

В нормальных атмосферных условиях медь достаточно устойчива против коррозии, так как ее химическая активность невелика. В сухом и влажном воздухе, пресной воде при 20 °С медь практически не окисляется. Незначительная коррозия наблюдается только в соленой воде. В присутствии влаги и углекислого газа на поверхности меди образуется, как правило, зеленая пленка основного карбоната.

При нагревании меди до температуры 200 °С идет медленное ее окисление с образованием защитной пленки оксида меди CuO . Интенсивное окисление меди начинается при температуре выше 225 °С.

Пониженную активность проявляет медь также и при взаимодействии с холодными и теплыми растворами соляной и серной кислот, концентрация которых не превышает 80 %. Растворимость водорода в твердой меди достаточно мала и даже при температуре 400 °С составляет не более 0,06 мг в 100 г. Медь растворяется в азотной кислоте, достаточно легко соединяется с хлором и другими галогенами, может гореть в парах серы.

Механические и электрические характеристики проводниковой меди существенно зависят от ее состояния. Так, например, твердотянутая медь марки МТ имеет меньшую проводимость и относительное удлинение перед разрывом, но большую механическую прочность и твердость, чем отожженная медь марки ММ. Твердость по Бринеллю при 20 °С для меди марки МТ в зависимости от степени нагартовки составляет 65–120, а для меди марки ММ – не более 35.

В соответствии с механическими и электрическими характеристиками проводниковой меди формируются и области ее применения. Мягкая (отожженная) медь, удельное сопротивление которой при 20 °С не должно превышать 0,01724 мкОм · м, в виде проволок различного сечения и формы применяется, как правило, для изготовления токопроводящих жил кабелей различного назначения, обмоточных и монтажных проводов, в производстве волноводов и т. д. Кроме того, ленточная медь широко используется при экранировании кабелей связи и радиочастотных кабелей.

Твердая (холоднотянутая) медь, удельное сопротивление которой должно быть не более 0,0180 мкОм · м, применяется в основном там, где необходимо обеспечить высокую механическую прочность, твердость, сопротивляемость истирающим нагрузкам и упругость. Такие требования к меди предъявляются при изготовлении контактных проводов, шин распределительных устройств, коллекторных пластин электрических машин и др.

Поскольку в настоящее время медь является сравнительно дорогим и дефицитным материалом, расходование ее ведется весьма экономно и при возможности ее заменяют на другие, менее дефицитные.

Алюминий – металл, занимающий второе место по значению (после меди) среди проводниковых материалов и наиболее распространенный в природе, поскольку его содержание в земной коре составляет не менее 7,5 %.

Широкое распространение в электротехнике этот металл получил не только ввиду острого дефицита меди, но и благодаря своим за-

мечательным свойствам. Алюминий, обладая большим сродством к воздуху, легко окисляется на воздухе, покрываясь при этом прочной оксидной пленкой, которая защищает металл от дальнейшего окисления и обуславливает его высокую коррозионную стойкость. На него не действуют водяной пар, пресная и морская вода. В обычных условиях алюминий слабо реагирует с концентрированной азотной кислотой. Однако при нагревании он растворяется в разбавленной серной и азотной кислотах. Легко растворяется в щелочах, образуя при этом алюминаты с выделением водорода.

По отношению к большинству металлов алюминий имеет отрицательный электрохимический потенциал и, находясь в контакте с ними, образует гальванические пары, что в присутствии влаги способствует развитию электрохимической коррозии.

В связи с тем что оксидная пленка обладает электроизоляционными свойствами, в месте контакта проводов создается достаточно большое переходное сопротивление, которое затрудняет пайку алюминия обычными методами. Для этой цели приходится использовать специальные припои и паяльники (ультразвуковые) либо применять холодную сварку, т. е. пластическое обжатие проводов в месте их контакта.

Присутствие примесей в составе алюминия, среди которых наиболее часто встречаются железо, кремний, медь, цинк и титан, существенно снижают его удельную проводимость, влияют на механические характеристики и обуславливают области его применения.

В соответствии с количественным содержанием контролируемых примесей отечественная промышленность выпускает алюминий трех марок: особой чистоты (не более 0,001 %), высокой чистоты (не более 0,05 %) и технической чистоты (не более 1,0 %).

Марка алюминия начинается с буквы А, затем идет цифра, определяющая процентное содержание алюминия. Так, например, алюминий марки А97 содержит 99,97 % алюминия, остальное – контролируемые примеси.

Для электротехнических целей используются специальные марки алюминия А5Е и А7Е, в которых содержание железа и кремния находится в определенном соотношении, а содержание титана, ванадия, хрома и марганца снижено до тысячных долей процента.

В отожженном состоянии такой алюминий имеет предел прочности при растяжении 80–90 МПа, относительное удлинение 25–33 %, а твердость по Бринеллю 15–20. Удельное электрическое сопро-

тивление проводникового алюминия не должно превышать 0,0289 мкОм · м.

Холодная деформация алюминия и наличие примесей увеличивают твердость и прочность металла, снижают относительное удлинение и его проводимость.

Проводниковый алюминий используется для изготовления токопроводящих жил обмоточных, монтажных и установочных проводов, а также неизолированных проводов для воздушных линий электропередачи, прессованных жил кабелей различного назначения и т. д. Для этих же целей может использоваться алюминий специальных марок А75К, А8К и А8КУ, в которых суммарное содержание примесей Ti + V + Mg + Cr уменьшено по сравнению с марками А7 и А8.

Сплавы алюминия отличаются легкостью и повышенной механической прочностью по сравнению с алюминием. В состав алюминиевых сплавов помимо алюминия могут входить марганец, цинк, магний, медь, железо и кремний, причем содержание железа и кремния в составе сплава не должно превышать 0,7 и 0,3 % соответственно.

В марках алюминиевых сплавов буквы дают информацию о том, какие именно элементы содержатся в сплаве (А – алюминий, К – кремний, М – медь, Mg – магний, Ц – цинк, Мц – марганец), а цифры – их среднее процентное содержание.

Сверхпроводники и криопроводники. Явление сверхпроводимости было открыто нидерландским физиком Х. Камерлинг-Оннесом в 1911 г. Согласно современной теории, основные положения которой были развиты в работах Д. Бардина, Л. Купера, Дж. Шриффера (теория БКШ), явление сверхпроводимости металлов можно объяснить следующим образом. При температурах, близких к абсолютному нулю, меняется характер взаимодействия электронов между собой и атомной решеткой, так что становится возможным притягивание одноименно заряженных электронов и образование так называемых электронных (куперовских) пар. Поскольку куперовские пары в состоянии сверхпроводимости обладают большой энергией связи, обмена энергетическими импульсами между ними и решеткой не наблюдается. При этом сопротивление металла становится практически равным нулю. С увеличением температуры некоторая часть электронов термически возбуждается и переходит в одиночное состояние, характерное для обычных металлов. При достижении критической температуры (T_c) все куперовские пары распадаются и состояние

сверхпроводимости исчезает. Аналогичный результат наблюдается при определенном значении магнитного поля (критической напряженности $H_{кр}$ или критической индукции $B_{кр}$), которое может быть создано как собственным током, так и посторонними источниками. Критическая температура и критическая напряженность магнитного поля являются взаимосвязанными величинами. Эта зависимость для чистых металлов может быть приближенно представлена следующим выражением:

$$H_{кр} = H_0(1 - T_{кр}/T_0)^2,$$

где H_0 – критическая напряженность магнитного поля при абсолютном нуле; T_0 – критическая температура при отсутствии магнитного поля.

Следовательно, если идеальный сверхпроводник поместить в магнитное поле, то некоторой температуре $T_{кр1} < T_0$ будет соответствовать вполне определенное значение критической напряженности магнитного поля $H_{кр1}$. При $H > H_{кр1}$ и температуре $T_{кр1}$ сверхпроводящее состояние исчезает.

В настоящее время известно 35 сверхпроводниковых металлов и более тысячи сверхпроводниковых сплавов и химических соединений различных элементов.

Установлены также сверхпроводящие свойства у некоторых полупроводников (например, антимонида индия InSb), серы, ксенона и др. В тоже время для многих проводниковых материалов, таких, как серебро, медь, золото, платина и др., даже при очень низких температурах достичь сверхпроводящего состояния пока не удалось. Некоторые из сверхпроводниковых материалов, представляющих практический интерес, представлены в табл. 6.2.

По физико-химическим свойствам элементарные сверхпроводники (чистые металлы) можно разделить на две группы: «мягкие» – Hg, Sn, Pb, In; «жесткие» – Ta, Ti, Zr, Nb.

Для мягких сверхпроводников характерны низкие температуры плавления и отсутствие внутренних механических напряжений, в то время как жесткие сверхпроводники отличаются наличием значительных внутренних напряжений.

Высокотемпературные сверхпроводники. В 1986 г. было обнаружено, что такие вещества, как $La_{2-x}M_xCuO_4$ ($M = Ba, Sr$), переходят в сверхпроводящее состояние при температуре, близкой к температуре жидкого азота. Позже в системах $YBa_2Cu_3O_7$ переход в сверхпроводящее состояние наблюдался при -173 °C и выше. Такие

вещества, названные *высокотемпературными*, обладают структурой типа перовскита (природный минерал CaTiO_3) и представляют керамику с характерным расположением атомов.

Таблица 6.2

Сверхпроводниковые материалы

Сверхпроводники	Критическая температура, °С	Критическая индукция, Тл
Элементарные:		
Иридий	-272,86	0,002
Алюминий	-271,86	0,010
Олово	-269,30	0,031
Индий	-269,60	0,030
Ртуть	-268,80	0,046
Тантал	-268,50	0,083
Ванадий	-267,70	0,130
Свинец	-265,80	0,080
Ниобий	-263,60	0,195
Сложные:		
Сплав 50 %	-264,30	12,000
Сплав 50 %	-263,50	11,000
Соединения:		
Галлий ванадия	-259,00	50,000
Станнид ниобия	-255,00	22,000

Получают такие материалы путем спекания тонкоизмельченной смеси оксидов иттрия, меди с карбонатом бора. Полученный таким способом образец сверхпроводящей керамики состоит из двух фаз (соединений). Одна фаза изумрудно-зеленого цвета, прозрачная и содержит ионы иттрия, бария и меди в соотношении 2 : 1 : 1. Другая фаза черного цвета, непрозрачная, содержит большее количество меди. Соотношение иттрия, бария и меди в ней 1 : 2 : 3. Именно эта фаза и обладает сверхпроводящими свойствами.

Сверхпроводящие свойства Y-Ba-Cu-O системы зависят от отношения двухвалентной и трехвалентной меди $\text{Cu}^{2+}/\text{Cu}^{3+}$; изменяя это соотношение, можно регулировать сверхпроводящие свойства. К настоящему времени получены сверхпроводники, имеющие темпера-

туру перехода от $-168\text{ }^{\circ}\text{C}$ до $-163\text{ }^{\circ}\text{C}$ и плотность тока в сверхпроводящем состоянии до 10^4 A/cm^2 , что несколько меньше, чем для металлических «традиционных» сверхпроводников.

Ведется поиск новых материалов, обладающих большей плотностью тока и более высокой температурой перехода в сверхпроводящее состояние. Перспективными в этом отношении являются так называемые висмутовые системы с химической формулой $\text{Bi}_2\text{Sr}_2\text{Ca}_2\text{Cu}_3\text{O}_x$, температура перехода которых достигает $-158\text{ }^{\circ}\text{C}$.

Сверхпроводниковые материалы получили достаточно широкое применение в различных областях науки и техники. Их используют для создания сверхсильных магнитных полей в достаточно большой области пространства; для изготовления обмоток электрических машин и трансформаторов, обладающих малой массой и габаритами, но очень высоким КПД; сверхпроводящих кабелей для мощных линий передачи энергии; волноводов с очень малым затуханием; мощных накопителей электрической энергии; устройств памяти и управления. Эффект Майснера-Оксенфельда (заключаящийся в том, что при переходе образца в сверхпроводящее состояние магнитное поле выталкивается из него, т. е. материал становится идеальным диамагнетиком), наблюдаемый эффект в сверхпроводниках используется для создания опор без трения и вращающихся электрических машин с КПД, равным почти 100 %. Явление «сверхпроводящего подвеса» (левитации) применяется в гироскопах и поездах сверхскоростной железной дороги и т. д.

Криопроводники. К их числу относятся материалы (Cu, Al), которые при глубоком охлаждении (ниже $-173\text{ }^{\circ}\text{C}$) приобретают высокую электрическую проводимость, но не переходят в сверхпроводящее состояние. Это объясняется тем, что при низкой температуре удельное сопротивление проводника обусловлено, как правило, наличием примесей и физическими дефектами решетки. Поскольку составляющая удельного сопротивления, обусловленная рассеиванием энергии за счет тепловых колебаний решетки, пренебрежимо мала, то для криопроводников необходимо применять хорошо отожженный металл высокой чистоты, который обладает минимальным удельным сопротивлением в рабочем диапазоне температур от -240 до $-190\text{ }^{\circ}\text{C}$. Использование алюминия в качестве криопроводящего материала более рационально, так как он более доступен, дешев и имеет низкие значения удельного электрического сопротивления в рабочем диапазоне температур. Например, алюминий марки А999, содержащий примесей не более 0,001 %, при температуре жидкого гелия имеет удельное сопротивление не более $(1-2) \cdot 10^{-7}\text{ мкОм} \cdot \text{м}$.

Криопроводники применяются в основном для изготовления токопроводящих жил кабелей и проводов, работающих при тем-

пературах жидкого водорода ($-252,6\text{ }^{\circ}\text{C}$), неона ($-245,7\text{ }^{\circ}\text{C}$) и азота ($-195,6\text{ }^{\circ}\text{C}$).

Сплавы с большим удельным сопротивлением. К таким материалам относятся сплавы, имеющие при нормальных условиях удельное электрическое сопротивление не менее $0,3\text{ мкОм} \cdot \text{м}$. Эти материалы нашли достаточно широкое применение при изготовлении различных электроизмерительных и электронагревательных приборов, образцовых сопротивлений, реостатов и т. д.

Для изготовления электроизмерительных приборов, образцовых сопротивлений и реостатов применяются, как правило, сплавы, отличающиеся высокой стабильностью удельного сопротивления во времени и малым температурным коэффициентом сопротивления. К числу таких материалов относятся манганин, константан и нихром, основные параметры которых приведены в табл. 6.3.

Таблица 6.3

Свойства сплавов с большим удельным сопротивлением

Параметр	Манганин Н МНМц-3-12	Константан МНМц-40-1,5	Нихром Х20Н80	Нейзильбер МНЦ-15-20
Плотность при $20\text{ }^{\circ}\text{C}$; кг/м^3	8400	8900	8400	8700
Температура плавления, $^{\circ}\text{C}$	910–960	1260–1270	1380–1420	1080
Удельное электрическое сопротивление при $20\text{ }^{\circ}\text{C}$, $\text{мкОм} \cdot \text{м}$	0,40–0,52	0,45–0,52	1,02–1,12	0,30–0,32
Температурный коэффициент удельного электрического сопротивления, $^{\circ}\text{C}^{-1}$	$(10-25) \cdot 10^{-6}$	$20 \cdot 10^{-6}$	$(110-130) \cdot 10^{-6}$	$36 \cdot 10^{-5}$
Предел прочности при растяжении, МПа	395–54	394–638	686–735	350–1100
Относительное удлинение при разрыве, %	10–15	10–20	10–18	3–30
ТермоЭДС в паре с медью, $\text{мкВ/}^{\circ}\text{C}$	0,9–1,0	39–43	–	14,4

Манганин – это медно-никелевый сплав, содержащий в среднем 2,5–3,5 % никеля (с кобальтом), 11,5–13,5 % марганца, 85,0–89,0 % меди. Содержание примесей в нем, среди которых главным является железо, не должно превышать 0,9 %. Легирование марганцем, а также проведение специальной термообработки при $400\text{ }^{\circ}\text{C}$, позволяет стабилизировать удельное сопротивление манганина в интервале температуры от -100 до $+100\text{ }^{\circ}\text{C}$.

Манганин имеет очень малое значение термоЭДС в паре с медью, высокую стабильность удельного сопротивления во времени, что позволяет широко использовать его при изготовлении резисторов и электроизмерительных приборов самых высоких классов точности.

Константан содержит те же компоненты, что и манганин, но в несколько иных соотношениях: никель (с кобальтом) – 39–41 %, марганец – 1,2 %, медь – 56,1–59,1 %. Содержание примесей также должно быть не более 0,9 %. Само название сплава говорит о практической независимости его удельного электрического сопротивления от температуры, поскольку абсолютное значение коэффициента удельного сопротивления этого сплава не превышает $2 \cdot 10^{-6} \text{ } ^\circ\text{C}^{-1}$. По нагревостойкости константан превосходит манганин, что позволяет использовать его в реостатах и нагревательных элементах, работающих при температуре до 500 °С. Высокие механические характеристики, сочетающиеся с пластичностью, позволяют изготавливать из этого сплава тончайшую проволоку, ленты, полосы и фольгу. Высокое значение термоЭДС в паре с медью и железом исключает применение константана в электроизмерительных приборах высокой точности, но с успехом используется при изготовлении термопар. Следует отметить также, что наличие в составе константана достаточно большого количества дорогого и дефицитного никеля ограничивает его использование в изделиях массового производства.

Нихромы — сплавы на основе железа, содержащие в зависимости от марки 15–25 % хрома, 55–78 % никеля, 1,5 % марганца. Они в основном применяются для изготовления электронагревательных элементов, так как обладают хорошей стойкостью при высокой температуре в воздушной среде, что обусловлено близкими значениями температурных коэффициентов линейного расширения этих сплавов и их оксидных пленок. Длительность работы электронагревательных элементов из нихрома существенно повышается при исключении доступа кислорода к поверхности проволоки. Нихромы имеют высокую технологичность, легко протягиваются в тонкую проволоку или ленту. Значительное содержание никеля в составе нихромов обуславливает их повышенную стойкость и ограничивает области применения.

В некоторых случаях для изготовления реостатов, контактных пружин и других электротехнических изделий применяется медноникелевый сплав *нейзильбер* МНЦ-15-20, в составе которого 18–22 %

цинка, 13,5–16,5 % никеля (с кобальтом) и остальное – медь. Содержание в нем различных примесей не должно превышать 0,9 %.

Нейзильбер, внешне напоминающий серебро (чем и объясняется его название), имеет очень высокие (табл. 6.3) механические характеристики, пластичен, но удельное электрическое сопротивление его меньше, чем у других сплавов. Он имеет высокую коррозионную стойкость и благодаря значительному содержанию цинка в своем составе – меньшую стоимость по сравнению с константаном.

Среди сплавов высокого сопротивления, которые, помимо никрома, широко используются для изготовления различных нагревательных элементов, необходимо отметить жаростойкие сплавы *фехрала* и *хромали*. Они относятся к системе Fe–Cr–Al и содержат в своем составе 0,7 % марганца, 0,6 % никеля, 12–5 % хрома, 3,5–5,5 % алюминия и остальное – железо. Эти сплавы отличаются высокой стойкостью к химическому разрушению поверхности под воздействием различных газообразных сред при высоких температурах. Имеют удовлетворительные технологические свойства и хорошие механические характеристики (табл. 6.4), что позволяет достаточно легко получать из них проволоку, ленты, прутки и другие полуфабрикаты, которые способны свариваться и выдерживать большие механические нагрузки при высокой температуре без существенных деформаций.

Таблица 6.4

Свойства фехрала и хромали

Марка сплава	Температура плавления, °С	Плотность, кг/м ³	Удельное электрическое сопротивление при 20°С, мкОм · м	Температурный удельный коэффициент электрического сопротивления, ·10 ⁻⁶ , °С	Предел прочности при растяжении, МПа	Относительное удлинение при разрыве, %	Рабочая температура, °С не более
X13Ю4	1500	7300	1,18–1,34	100–120	700	20	900
X23Ю5	1500	7250	1,30–1,40	65	800	10–15	1200

Для обозначения марок хромалюминиевых сплавов используется традиционная система из букв и чисел, отличающаяся только тем, что для обозначения алюминия используется буква Ю. Так, обозначение X23Ю5 соответствует сплаву с содержанием 23 % хрома и 5 % алюминия.

Сплавы для термопар. Для термопар, принцип действия которых изложен ранее, наиболее широко применяются следующие сплавы: *копель* (56 % Cu и 44 % Ni), *алюмель* (95 % Ni, остальное – Al, Si и Mg), *хромель* (90 % Ni и 10 % Cr), *платинородий* (90 % Pt и 10 % Rh), *константан* (60 % Cu и 40 % Cr). Материалы, образующие термопару, подбираются таким образом, чтобы в диапазоне измеряемых температур они обладали максимальным значением термоЭДС. При этом погрешность в определении температуры существенно снижается. Согласно этому условию для измерения температур могут применяться следующие термопары: *медь–константан* и *медь–копель* (до 350 °С); *железо–константан*, *железо–копель* и *хромель–копель* (до 600 °С); *хромель–алюмель* (до 900–1000 °С); *платинородий–платина* (до 1600 °С).

Знак термоЭДС у термопар зависит от направления тока в холодном и горячем спаях. Принято считать, что в холодном спае ток идет от первого названного в паре материала ко второму (т. е. от хромеля к копелю, от платинородия к платине), а в горячем спае – наоборот.

Следует отметить также, что некоторые полупроводниковые материалы (например, тройной сплав Bi–Sb–Zn) тоже обладают значительными коэффициентами термоЭДС, что позволяет с успехом использовать их для изготовления термоэлементов, термогенераторов, холодильных устройств и др.

Контактные материалы. *Электрическим контактом* называют поверхность соприкосновения токоведущих частей электротехнических устройств, а также конструктивные приспособления, обеспечивающие такой контакт. По принципу работы контакты разделяются на неподвижные, разрывные и скользящие.

К *неподвижным контактам* относятся цельнометаллические (сварные или паяные) зажимные (болтовые, винтовые) соединения. Цельнометаллические соединения должны отличаться не только механической прочностью, но и обеспечивать стабильный электрический контакт с малым переходным сопротивлением.

Качество зажимного контакта определяется в основном контактным давлением и способностью материала к пластической деформации. В связи с этим такие контактные поверхности целесообразно покрывать мягкими коррозионно-стойкими металлами (оловом, серебром, кадмием и др.).

Разрывные контакты обеспечивают периодическое замыкание и размыкание электрической цепи. Более ответственная их функция предопределяет и более строгие требования к ним: устойчивость про-

тив коррозии, стойкость к свариванию и действию электрической эрозии, стойкость к действию сжимающих и ударных нагрузок, высокие проводимость и теплофизические свойства, хорошая технологичность и способность прирабатываться друг к другу.

В качестве контактных материалов для слаботочных разрывных контактов помимо чистых тугоплавких металлов (вольфрама, молибдена) применяются благородные металлы (платина, золото, серебро), а также различные сплавы на их основе (золото–серебро, платина–рутений, платина–родий), металлокерамические композиции (например, Ag–CdO).

Сильноточные разрывные контакты изготавливаются, как правило, из металлокерамических материалов, которые получают методом порошковой металлургии и включают в себя композиции на основе меди и серебра: серебро–оксид кадмия, серебро–оксид меди, медь–графит, серебро–никель, серебро–графит. Используются также и тройные композиции: серебро–никель–графит, серебро–вольфрам–никель, медь–вольфрам–никель. Медная и серебряная фазы в этих композициях обеспечивают высокую электро- и теплопроводность контакта, а включения тугоплавкой фазы придают контактам стойкость к механическому износу, электрической эрозии и свариваемости.

Для изготовления сильноточных контактов, работающих при повышенных напряжениях и контактных давлениях, способных пробить или разрушить механическим путем оксидную пленку на контактной поверхности, рекомендуется использовать твердую медь, что значительно удешевляет электротехническое устройство.

Скользящие контакты должны дополнительно отличаться высокой стойкостью к истирающим нагрузкам, которые особенно велики при сухом трении, т. е. когда оба контакта изготовлены из одного материала, а также при неудачном выборе пар. Наиболее высокими качествами обладают контактные пары, составленные из металлического и графитсодержащего материалов. Помимо низкого коэффициента трения графит и материалы на его основе отличаются большим напряжением дугообразования, поэтому износ контактов от искрения незначителен. Кроме того, на поверхности графита не образуются оксидные пленки и контакт имеет линейную вольт-амперную характеристику.

Широкое применение для изготовления скользящих контактов нашли также проводниковые бронзы и латуни, отличающиеся вы-

сокой механической прочностью, стойкостью к истирающим нагрузкам, упругостью, антифрикционными свойствами и стойкостью к атмосферной коррозии (например, ЛС59-1, ЛМц58-2, БрКд1 БрБ2 и т. д.).

Для изготовления коллекторных пластин часто используются твердая медь, а также медь, легированная серебром, и другие материалы.

Металлокерамика нашла достаточно широкое применение в электротехнике. Как уже отмечалось выше, этот материал применяется для изготовления контактов круглой, прямоугольной и сложной формы методом порошковой металлургии. Композиции получают путем трехфазного спекания спрессованных из порошков заготовок либо путем пропитки серебром или медью предварительно опрессованных пористых каркасов из вольфрама или вольфрамоникелевого сплава. Удельное электрическое сопротивление металлокерамических контактов должно быть не более $0,07 \text{ мкОм} \cdot \text{м}$ при $20 \text{ }^\circ\text{C}$, отличаться высокой стабильностью во времени и малой зависимостью от условий эксплуатации.

Хорошие магнитные свойства некоторых металлокерамических композиций позволили их использовать для изготовления постоянных магнитов методом прессования порошка, состоящего из измельченных тонкодисперсных магнитотвердых сплавов, с последующим спеканием при высоких температурах. В результате такой технологии изделия получают достаточно точных размеров и не требуют дальнейшей обработки. Металлокерамические магниты имеют высокую механическую прочность, но пониженные магнитные свойства по сравнению с литыми магнитами, что обусловлено в основном большим содержанием (до 30 %) немагнитного связующего вещества.

Отечественная промышленность выпускает одиннадцать марок металлокерамических магнитов (МК1–МК11), у которых коэрцитивная сила может быть $24\text{--}128 \text{ кА/м}$, остаточная индукция $0,48\text{--}1,1 \text{ Тл}$, а запасенная магнитная энергия не более $3\text{--}16 \text{ кДж/м}^3$. Экономическая эффективность металлокерамических композиций, обладающих магнитными свойствами, существенно возрастает при массовом автоматизированном производстве магнитов небольших размеров и сложной формы.

Электротехнический уголь относится к твердым неметаллическим проводниковым материалам, и сырьем для его производства могут служить сажа, графит, антрацит. Для получения монолитного из-

деля используются связующее вещество (каменноугольная смола или жидкое стекло) и обжиг при высоких температурах (800–3000 °С). Режим обжига определяет в основном форму, в которой углерод будет находиться в изделии. При высоких температурах (2000–3000 °С) происходит переход углерода в форму графита, поэтому такой процесс получил название *графитирование*.

Электротехнический уголь широко применяется для изготовления щеток электрических машин; электродов для прожекторов, дуговых электрических печей и электролитических ванн; анодов гальванических элементов. Угольные порошки, изготовленные из антрацита, используются в микрофонах для создания сопротивления, значение которого изменяется в зависимости от приложенного к нему давления.

Используется уголь также и при изготовлении непроволочных высокоомных резисторов, различных разрядников для телефонных сетей, электровакуумных приборов.

Композиции на основе сажи и графита используются для экранирования жил силовых кабелей, добавляются в состав резиновых смесей для повышения механических характеристик резин, а также стойкости к световому и тепловому старению, некоторым агрессивным средам.

ГЛАВА 7. ФИЗИКА ДИЭЛЕКТРИЧЕСКИХ МАТЕРИАЛОВ

Общие сведения

Диэлектрическими материалами называют класс электротехнических материалов, способных оказывать большое сопротивление прохождению электрического тока и способность поляризоваться.

В газообразных, жидких и твердых диэлектриках электрические заряды прочно связаны с атомами, молекулами или ионами и в электрическом поле могут лишь смещаться. Происходит разделение центров положительного и отрицательного зарядов, т. е. поляризация. Используемые на практике диэлектрики содержат и свободные заряды, которые, перемещаясь в электрическом поле, обуславливают электропроводность, способность диэлектрика пропускать постоянный электрический ток. Однако количество таких свободных зарядов в диэлектрике невелико, а поэтому весьма мал и ток. Следовательно,

для диэлектрика характерным является весьма большое сопротивление прохождению постоянного тока.

Электроизоляционными материалами называют диэлектрические материалы, предназначенные для создания электрической изоляции токоведущих частей в электротехнических и радиоэлектронных устройствах. Электрическая изоляция является неотъемлемой частью электрической цепи и прежде всего нужна для того, чтобы не пропускать ток по не предусмотренным электрической схемой путям.

Используемые в качестве электроизоляционных материалов диэлектрики называются *пассивными* диэлектриками. В настоящее время широко применяются так называемые *активные* диэлектрики, параметры которых можно регулировать, изменяя напряженность электрического поля, температуру, механические напряжения и другие параметры воздействующих на них факторов.

Техника, технология и эксплуатация электротехнического и радиоэлектронного оборудования предъявляют самые разнообразные требования к свойствам диэлектрических материалов. Помимо нужных электрических свойств диэлектрические материалы должны обладать еще механическими, термическими и многими другими физико-механическими свойствами, которые рассмотрены в настоящем разделе.

7.1. Электропроводность диэлектриков

Практически используемые диэлектрики содержат в своем объеме небольшое количество свободных зарядов, которые перемещаются в электрическом поле. Поэтому диэлектрики на постоянном напряжении пропускают весьма малый ток. Этот ток называют сквозным током утечки.

Удельная проводимость и удельное сопротивление. На рис. 7.1 схематически изображен участок твердой изоляции с расстоянием (h , м) между электродами 1 и 2 и сечением $S = b \cdot l$ (м²), по которому протекает сквозной ток утечки $I_{из}$ (А). Ток $I_{из}$ складывается из объемного тока утечки I_v , протекающего через объем, и поверхностного тока утечки I_s , протекающего по поверхности изоляции от электрода 1 к 2. Если к электродам приложено напряжение U (В), то проводимость $G_{из}$ (См) такого участка изоляции равна $G_{из} = I_{из}/U$. Величина, обратная $G_{из}$ называется сопротивлением изоляции: $R_{из} = 1/G_{из}$ (Ом).

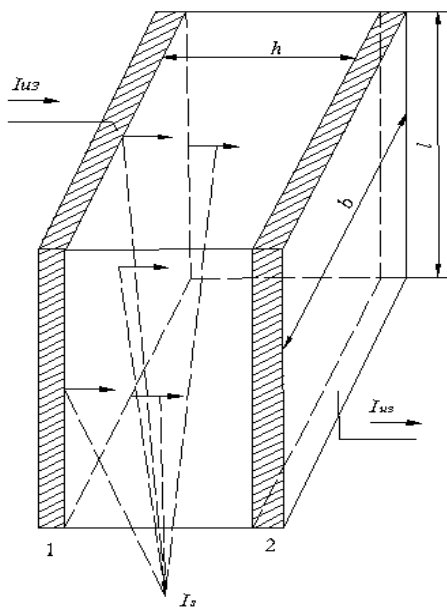


Рис. 7.1. Объемный I_v и поверхностный I_s токи утечки через участок изоляции

Для твердых диэлектриков ток I_v определяет величину объемной G_v , а ток I_s – поверхностной G_s проводимости изоляции, а соответственно объемное R_v и поверхностное R_s сопротивления.

Электропроводность диэлектрика характеризуют параметрами: удельной объемной σ_v и поверхностной σ_s проводимостью или удельным объемным ρ_v и поверхностным ρ_s сопротивлением. Если объемное сопротивление изоляции (рис. 7.1) равно R_v , то $\rho_v = R_v S / h$. Приняв, что рассматриваемый участок имеет форму куба, где $h = b = l = 1$ (м), получим, что ρ_v имеет размерность Ом · м, а объемная проводимость σ_v – См · м⁻¹.

Поверхностный ток утечки I_s протекает по участку диэлектрика длиной h от электрода 1 к 2, периметр которых равен $p = 2(l + b)$. Поэтому удельно поверхностное сопротивление равно $\rho_s = p / h$ (Ом), а проводимость σ_s (См).

Для газообразных и жидких диэлектриков поверхностное сопротивление и проводимость не определяются.

При определении ρ жидких диэлектриков используются измерительные ячейки, представляющие собой металлические сосуды, изготовленные из нержавеющей стали, меди, латуни или других материалов. В сосудах расположены необходимые для измерения электроды.

При подаче на испытуемый образец постоянного напряжения через диэлектрик протекают сквозной ток утечки и ток абсорбции. Ток абсорбции вызывается процессом установления медленных видов поляризации и спадает со временем. В большинстве диэлектриков ток абсорбции спадает за время, много меньшее 60 с. Поэтому измерение сопротивления образца производят после выдержки его под напряжением в течение 1 мин, фиксируя отклонение гальванометра. Если время спада тока абсорбции в диэлектрике превышает 1 мин, то в технических условиях на порядок измерения его удельного сопротивления оговаривается время выдержки его под напряжением перед измерением величины сопротивления.

Физическая природа электропроводности диэлектриков.

Удельная проводимость определяется числом носителей заряда n (м^{-3}) в единице объема вещества, зарядом q (Кл) и подвижностью μ ($\text{м}^2/\text{В} \cdot \text{с}$) носителя заряда:

$$\sigma = nq\mu. \quad (7.1)$$

Подвижность заряда – отношение скорости v ($\text{м}/\text{с}$), упорядоченного перемещения заряда в электрическом поле к напряженности E ($\text{В}/\text{м}$), электрического поля: $\mu = v/E$.

В диэлектриках свободными зарядами, которые перемещаются в электрическом поле и обуславливают электропроводность, могут быть ионы (положительные и отрицательные), молионы (в жидких диэлектриках), электроны и электронные вакансии (дырки), поляроны. Такие свободные заряды образуются за счет нагрева диэлектрика, в результате которого происходит термическая диссоциация частиц, при воздействии на диэлектрик света или при его ионизирующем (радиационном) облучении. В сильных электрических полях возможна инжекция зарядов (электронов, дырок) в диэлектрик из металлических электродов, если вторым электродом служат вода или другая жидкость – электролиты, в которых имеются свободные положительные или отрицательные ионы; в результате ударной ионизации, когда в сильных электрических полях свободные заряды (ионы и электроны) образуются в диэлектрике, ускоряются в электрическом поле и приобретают энергию, которая достаточна, чтобы при соударении такого ускоренного электрона с молекулой или атомом вещества произошла их ионизация.

В жидких диэлектриках в процессе эксплуатации под действием электрического поля и теплоты происходят химические процессы, в результате которых продукты окисления образуют в жидкости твердые частицы коллоидного размера (диаметр частицы 10^{-6}м). Такие твердые частицы попадают в жидкость и тогда, когда в ней размещены устройства с органической изоляцией и происходит постепенное разрушение изоляции; наконец, в жидкость попадают пыль и влага из воздуха. Частицы на свою поверхность адсорбируют (собирают) имеющиеся в жидкости ионы и поэтому заряжаются. Если диэлектрическая проницаемость вещества, из которого состоит частица, больше диэлектрической проницаемости жидкости, то она заряжается положительно. В противном случае на частице собираются отрицательные ионы. Такая заряженная частица называется *молионом*. В электриче-

ском поле она перемещается к электродам, где обменивается с ним зарядом, нейтрализуется и оседает на электродах.

Положительно заряженные ионы называют *катионами* потому, что они перемещаются в электрическом поле к катоду, отрицательные – *анионами*, они перемещаются к аноду. Вблизи электродов происходит обмен зарядами между электродами и ионами, ионы нейтрализуются и на электродах выделяются продукты нейтрализации – металлы или газы.

Процесс электропроводности, обусловленный перемещением ионов или молионов, связан с переносом вещества – ионов, молионов. Поэтому при постоянном напряжении с течением времени концентрация таких заряженных частиц в объеме диэлектрика уменьшается, изменяются протекающий ток и удельная проводимость диэлектрика. Это явление используют для электроочистки, где нежелательные примеси в диэлектрике, диссоциирующие на ионы, удаляются из диэлектрика в результате процесса электропроводности на постоянном напряжении. Явление молионной электропроводности в жидких диэлектриках используют для получения тонких диэлектрических слоев на поверхности металлических деталей. Такие слои образуются при осаждении коллоидных заряженных частиц диэлектрика на электродах, которыми служат изолируемые детали, помещенные в жидкий диэлектрик, содержащий коллоидные частицы осаждаемого диэлектрического материала.

Электронная электропроводность может наблюдаться в газообразных, жидких и твердых диэлектриках. Она становится преобладающей в сильных электрических полях. Процесс электронной электропроводности кристаллических твердых диэлектриков объясняют на основе представлений зонной теории электропроводности твердых тел.

В диэлектриках ширина запрещенной зоны $\Delta E = 3-7$ эВ. Энергию, достаточную для перехода в зону проводимости, электроны могут приобрести за счет нагрева либо при облучении диэлектрика светом, квантами, энергия которых больше ширины запрещенной зоны, либо при помещении диэлектрика в сильное электрическое поле.

В газообразных и жидких диэлектриках электроны связываются с молекулами, образуются отрицательно заряженные комплексы, которые перемещаются в электрическом поле. В слабых электрических полях подвижность таких носителей зарядов невелика, поэтому электронная проводимость мала.

Электропроводность газообразных диэлектриков. В слабых электрических полях удельная проводимость газов весьма мала. Например, удельное объемное сопротивление воздуха при нормальных условиях равно 10^{18} Ом·м. Ток в этих условиях возникает в результате перемещения свободных ионов и электронов, которые образуются под действием ионизирующих излучений земной коры, космических лучей, ультрафиолетового излучения солнца, нагрева. Такие факторы ионизации называют внешними факторами. Наряду с ионизацией в газе происходит рекомбинация, возникающая вследствие объединения положительных ионов и электронов, совершающих хаотическое непрерывное тепловое движение. В результате рекомбинаций образуются молекулы газа, не имеющие заряда.

В электрическом поле часть из образовавшихся ионов уносится к электродам и там нейтрализуется. Этот процесс определяет плотность тока j которая растет при увеличении E по закону Ома (рис. 7.2, участок 1).

В поле E_1 все заряженные частицы, которые образуются в диэлектрике под действием внешних ионизаторов, уносятся электрическим полем к электродам, не рекомбинируя, а ток, протекающий через диэлектрик, достигает насыщения (рис. 7.2, участок 2). Ток насыщения зависит от расстояния h между электродами в конденсаторе. Например, в воздухе при нормальных условиях при $h = 0,01$ м напряженность $E_1 = 6$ В/м, плотность тока $j_{\text{нас}} = 6 \cdot 10^{-15}$ А/м²; при $h = 0,1$ м – соответственно 6,0 В/м и $6 \cdot 10^{-14}$ А/м². Рабочие напряженности в диэлектрике намного больше, следовательно, газовый диэлектрик практически всегда работает в условиях насыщения.

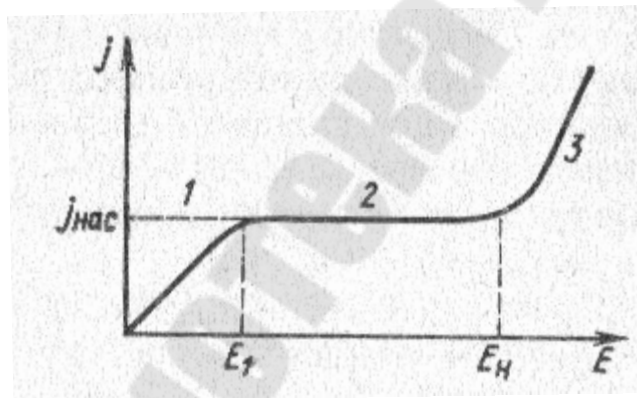


Рис. 7.2. Зависимость плотности тока от напряженности для конденсатора с газообразным диэлектриком

При напряженностях, больших E_n , в газах начинается процесс ударной ионизации (рис. 7,2, участок 3), образующиеся под действием внешних ионизаторов заряженные частицы ускоряются в электрическом поле и на длине

свободного пробега приобретают энергию, достаточную для ионизации молекул газа. Плотность заряженных частиц увеличивается, ток

растет, что приводит к пробоем газовой промежутка. Для воздуха при нормальных условиях процесс ударной ионизации наступает при $E_n = 10^6$ В/м.

Если в газообразном диэлектрике содержатся взвешенные частицы – примеси или специально введенные малых размеров частицы смол, пластмасс, измельченных керамик, мельчайшие капельки жидких диэлектриков, то образующиеся в результате ионизации молекул газа ионы и электроны оседают на поверхности частиц, заряжают их. Заряженные частицы перемещаются в электрическом поле, и ток, протекающий через такой диэлектрик, становится большим. Такой процесс используют в технологии нанесения на различные детали и конструкции электроизолирующих слоев под действием электрического поля.

Электропроводность жидких диэлектриков. В неполярных жидких диэлектриках диссоциация молекул на ионы незначительна, поэтому число носителей заряда в единице объема невелико и проводимость мала. Источником ионов в неполярной жидкости могут быть примеси – влага, различные полярные жидкости, частицы твердых веществ, молекулы которых диссоциируют на ионы. В таких случаях проводимость жидкости называют примесной. Молекулы полярных жидкостей диссоциируют на ионы в большей степени, поэтому их проводимость большая. Если в полярной жидкости содержится даже небольшое количество полярной примеси, то ее молекулы практически все диссоциируют, возрастает и количество диссоциировавших молекул жидкости и проводимость сильно увеличивается.

Перемещение иона в жидкости происходит следующим образом. Ион совершает тепловые колебания в положении временного закрепления с частотой $\nu = 10^{12} - 10^{13}$ Гц. В результате ион преодолевает силы взаимодействия с соседними молекулами и перемещается, «перескакивает» в новое положение временного закрепления, которое отстоит на расстоянии, равном межмолекулярному расстоянию (10^{-10} м). Силы взаимодействия иона с молекулами принято характеризовать энергией активации, потенциальным барьером, который ион преодолевает при переходе в новое положение временного закрепления. Если электрическое поле равно нулю, то такие перемещения иона равновероятны в любом из направлений. В электрическом поле перемещение становится направленным и обуславливает перенос заряда, электропроводность.

Для такого механизма перемещения иона удельная проводимость жидкого диэлектрика выражается формулой

$$\sigma = \frac{nq^2\delta^2\nu}{6kT} \exp\left(-\frac{W}{kT}\right),$$

(7.2)

где n – число носителей заряда в единице объема диэлектрика, м^{-3} ; q – заряд иона, Кл; δ – межмолекулярное расстояние, м; ν – частота колебаний иона в положении временного закрепления, Гц; W – энергия активации процесса электропроводности, Дж/К.

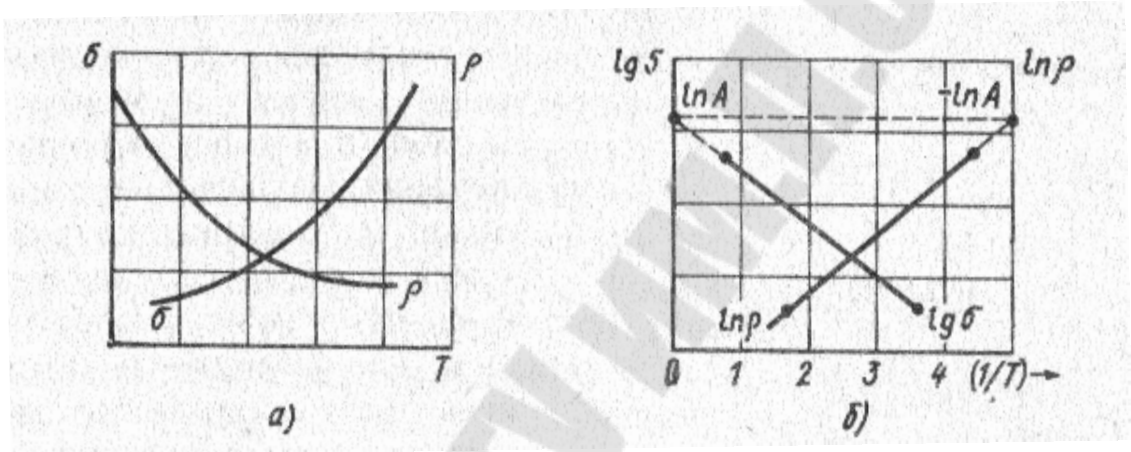


Рис. 7.3. Зависимость σ и ρ от T (а), $\ln \sigma$ и $\ln \rho$ от $1/T$ (б) для жидкого диэлектрика

Из рис. 7.3 видно, что σ жидкого диэлектрика с ростом температуры увеличивается, а удельное сопротивление $\rho = 1/\sigma$ уменьшается по экспоненциальному закону (рис. 7.3, а). Предэкспонента с ростом температуры изменяется намного меньше, чем экспонента $\exp(-W/kT)$. Потому графики зависимостей $\ln \rho$ и $\ln \sigma$ от обратной температуры $1/T$ представляют собой прямые линии (рис. 7.3, б).

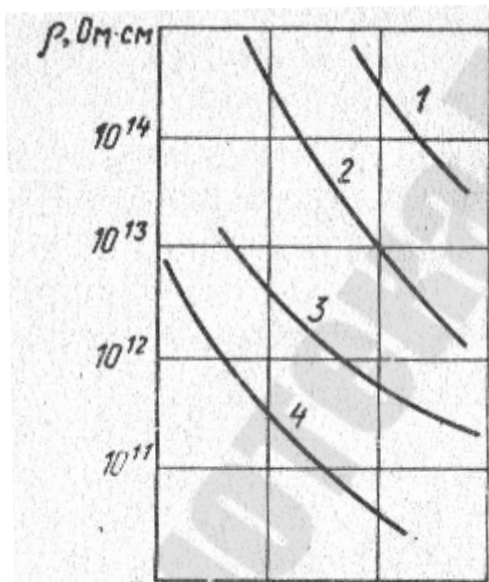


Рис. 7.4. Зависимость ρ от температуры для масел: 1 – тщательно очищенное; 2 – очищенное; 3 – промышленное; 4 – касторовое (по Г. И. Сканави)

На рис. 7.4 приведены зависимости ρ от температуры для некоторых жидких диэлектриков. Увеличение проводимости с ростом температуры связано с увеличением подвижности заряда [см. (7.1)]. Под-

вижность увеличивается, так как растет скорость упорядоченного движения иона, что связано с уменьшением вязкости жидкости. Еще в большей степени проводимость увеличивается за счет роста числа n носителей заряда. С увеличением температуры по экспоненциальному закону растет диссоциация молекул жидкости и примесей.

В состоянии поставки технически чистые трансформаторные масла содержат в 1 м^3 от 10^7 до 10^{11} микрочастиц с размером до 100 мкм, среди которых больше всего содержится частиц с размерами от 2 до 10 мкм, т. е. частиц коллоидного размера. Такие частицы адсорбируют на свою поверхность имеющиеся в жидкости ионы, заряжаются и обуславливают перенос заряда, т. е. миллионную электропроводность. В неочищенных жидких диэлектриках ρ сильно уменьшается при увеличении температуры. Для удаления частиц загрязнений из жидкости используют специальные сита с калиброванными отверстиями, а также обрабатывают жидкости адсорбентами – специальными веществами, мелкие частички которых связываются с частичками примесей, адсорбируют их, а затем удаляются из жидкости с помощью фильтров. Далее можно производить и электроочистку жидкости.

В сильных электрических полях, начиная с критической напряженности, которая обычно равна $(1-5) \cdot 10^7 \text{ В/м}$, в жидкости переход иона из положения временного закрепления в другое происходит не только в результате тепловых колебаний частиц, а и под влиянием электрического поля. Поэтому растет подвижность μ иона и, начиная с некоторого значения плотности тока j_0 , плотность тока j увеличивается по закону

$$j = j_0 \exp(a E), \quad (7.3)$$

где j_0 – плотность тока при критической напряженности; a – эмпирический коэффициент.

Кроме того, возможен рост числа носителей зарядов за счет увеличения количества диссоциировавших молекул. В сильном поле деформация молекул становится настолько большой, что они распадаются на ионы. В этом случае ток изменяется с ростом напряженности: $j = j_0 \exp(b \sqrt{E})$.

Наконец, в сильных полях возможно увеличение концентрации носителей заряда за счет инжекции электронов с металла электродов и ударной ионизации ускоренными электронами. Нелинейный рост плотности тока с ростом напряженности выражается формулой

$j = kE^2 \exp(-p/E)$, где k и p – постоянные, характерные для данного жидкого диэлектрика.

Электропроводность твердых диэлектриков. В используемых в технике твердых диэлектриках – бумагах, картонах, лаках, эмалях, компаундах, пленках, полимерах, керамиках и стеклах, слюдах и многих других – характерной является ионная электропроводность. При нагреве или освещении, действии радиации, света, сильного электрического поля сначала ионизируются содержащиеся в таких диэлектриках дефекты и примеси. Образовавшиеся таким образом ионы определяют низкотемпературную примесную область электропроводности твердого диэлектрика. Как и в жидком диэлектрике, ионы занимают места временного закрепления и относительно слабо связаны с окружающими частицами. В результате тепловых колебаний они преодолевают потенциальный барьер W , который составляет обычно 0,5–1,0 эВ, и скачком перемещаются в другое положение. В электрическом поле такие перемещения ионов становятся направленными и они перемещаются по полю.

При большем нагреве или при более сильных других воздействиях ионизируются основные частицы, из которых построен твердый диэлектрик. Удельная проводимость изменяется с ростом температуры с большей скоростью, так как число основных ионов намного больше числа ионов, образовавшихся при ионизации дефектов или примесей. Потенциальный барьер W и энергия активации процесса электропроводности для основных ионов больше, чем для ионов и примесей. Эта область электропроводности называется высокотемпературной собственной.

Зависимость удельной проводимости твердого диэлектрика с ионной электропроводностью от температуры такая же, как и для жидкого диэлектрика. Поэтому формула (7.2) справедлива и для твердых диэлектриков. Если в твердом диэлектрике наблюдается примесная и собственная ионная электропроводность, то зависимость проводимости от температуры выражается формулой

$$\sigma = A_1 \exp\left(-\frac{W_1}{kT}\right) + A_2 \exp\left(\frac{W_2}{kT}\right),$$

где A_1 , W_1 и A_2 , W_2 характеризуют примесную и собственную электропроводности соответственно.

В процессе ионной электропроводности катионы и анионы обмениваются зарядами с электродами и таким образом нейтрализуются, на электродах осаждаются металлы, выделяются газы, собираются

частицы примесей. Может наблюдаться также постепенное разрушение металлического электрода и металл диффундирует в диэлектрик. В результате близ электродов могут образовываться длинные ветвистые тончайшие металлические нити, которые называют *дендритами*, диаметр их равен нескольким микрометрам. При больших температурах рост дендритов интенсифицируется и они могут прорасти через весь образец и замкнуть электроды накоротко.

Во многих диэлектриках, используемых в электрической изоляции, величина ρ_v сильно зависит от их увлажнения. Даже малое количество влаги, поглощенное гигроскопическим образом, может существенно уменьшить его сопротивление. Молекулы воды хорошо диссоциируют на ионы, в воде растворяются частицы примесей, обычно содержащихся в технических диэлектриках: солей, остатков катализаторов, кислот, щелочей и других трудно устранимых из материала ионогенных веществ. Влага с растворенными ионогенными примесями проникает в поры и микротрещины, впитывается капиллярами, распределяется по границам раздела в многокомпонентном диэлектрике. Количество поглощенной изоляцией влаги зависит от влажности окружающего воздуха и времени выдержки образца во влажной атмосфере или в воде, если изоляция работает в контакте с водой. Процесс уменьшения ρ_v изоляции имеет обратимый характер. При высушивании поглощенная влага удаляется и ρ_v возрастает. Для предотвращения увлажнения изоляции поверхность гигроскопических материалов защищается не смачиваемыми водой, водостойкими материалами, препятствующими проникновению влаги. Например, пористые электрокерамические материалы покрываются глазурью; пористые диэлектрики пропитываются жидкими или твердеющими компонентами, которые плохо увлажняются.

Рост сопротивления объясняется увеличением плотности. В более плотно упакованном теле скорость упорядоченного движения такой большой частицы, как ион, меньшая. В сильных электрических полях подвижность ионов нелинейно увеличивается с ростом напряженности. Поэтому, как и в

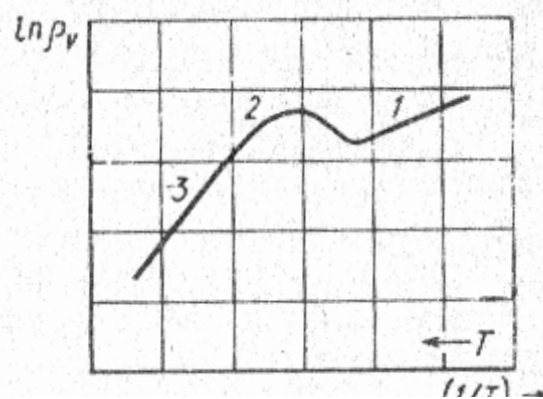


Рис. 7.5. Зависимость $\ln \rho_v$ от $1/T$ для диэлектрика с примесной электронной электропроводностью

жидких диэлектриках, в твердых ток увеличивается нелинейно с ростом напряженности электрического поля [см. (7.2)]. На поверхности токоведущих частей электротехнических устройств могут существовать технологически трудноустраняемые острые выступы, кромки, близ которых вследствие неоднородности электрического поля напряженность может достигать 10^6 – 10^8 В/м. В таких электрических полях возможна инжекция в диэлектрик электронов с металла катода и дырок с анода в приэлектродный слой. При толщине электрической изоляции 5–10 мкм глубина приэлектродного слоя составляет 1–2 мкм. В органических и неорганических диэлектриках, используемых в технике, могут иметь место несовершенства структуры, такие, как примеси и дефекты. В результате образуются ловушки для электронов с глубиной 0,1–0,3 эВ. Электроны могут быть высвобождены из таких ловушек и переведены в зону проводимости нагревом, облучением светом, ионизирующим излучением, сильным электрическим полем. Такие механизмы генерации электронов и дырок обуславливают электронную электропроводность диэлектрика. Свободные электроны в сильных электрических полях могут образовываться и в результате ударной ионизации. Характерная зависимость удельного сопротивления диэлектрика с электронной электропроводностью показана на рис. 7.5. На участке 1 уменьшение ρ_0 вызывается увеличением концентрации носителей заряда за счет ионизации ловушек. Этот участок называется областью примесной электропроводности. На участке 2, где все ловушки ионизированы, увеличение сопротивления обуславливается торможением носителей заряда при их взаимодействии с совершающими тепловые колебания частицами, из которых построен диэлектрик. Наконец, на участке 3 энергия, которую получает диэлектрик при нагреве, достаточна для ионизации собственных частиц. Поэтому концентрация носителей заряда снова начинает расти, теперь уже с большей скоростью, и сопротивление снова начинает уменьшаться.

В случае электронной электропроводности сопротивление твердых диэлектриков с увеличением давления уменьшается. Такой эффект используют как косвенное подтверждение существования в диэлектрике электронной электропроводности.

Изменение электропроводности при облучении. Электротехническое оборудование и диэлектрики, применяемые в нем, при эксплуатации на атомных электростанциях подвергаются воздействию проникающего излучения (радиации). В нормальных условиях экс-

платации действуют γ -излучения (γ -кванты различной энергии) и нейтроны. В аварийном режиме действуют γ -излучения и β -излучения (быстрые электроны, скорость которых сравнима со скоростью света). В других условиях эксплуатации возможно облучение заряженными частицами: позитронами, протонами, различными ионами и др. Проникающие излучения, передавая свою энергию (полностью или частично) частицам, из которых построен диэлектрик, могут вызывать их ионизацию. Поэтому такие излучения называют *ионизирующими излучениями* (ИИ). Результат воздействия ИИ на диэлектрик зависит от поглощенной дозы ИИ и ее мощности. Поглощенной дозой D называется энергия, сообщаемая ИИ веществу. Ее единицей является грэй: $1\text{Гр} = \text{Дж/кг}$. Мощность поглощенной дозы P выражается в грэях в секунду (Гр/с).

Если в результате взаимодействия ИИ с веществом произошла ионизация, то образовавшаяся пара из электрона и иона участвует в процессе электропроводности, увеличивая проводимость диэлектрика. Подвижность электрона намного превышает подвижность положительного заряженного иона, поэтому увеличение проводимости в основном определяется концентрацией образовавшихся при ионизации свободных электронов.

Удельная объемная проводимость диэлектрика складывается из собственной проводимости σ_c (См/м), которая характерна для диэлектрика без облучения (ее называют темновой), и радиационной удельной объемной проводимости σ_p (См/м): $\sigma = \sigma_c + \sigma_p$.

Радиационная проводимость определяется строением диэлектрика и мощностью поглощенной дозы и при изотермических условиях равна

$$\sigma_p = AP^\Delta,$$

где A – радиационная постоянная, которая определяется свойствами диэлектрика, $\text{См}\cdot\text{м}^{-1}$; Δ – показатель, изменяющийся для различных диэлектриков от 0,5 до 1,0.

Величина σ_p много больше σ_c .

На рис. 7.6 приведены зависимости ρ_c и σ_p от мощности дозы излучения для электротехнического фарфора. Их изменение определяется изменением радиационной составляющей проводимости.

Часть из образовавшихся в процессе ионизации электронов захватывается ловушками и не участвует в процессе электропроводности. Если температура диэлектрика в процессе облучения повышается, то происходит ионизация ловушек, захваченные электроны ос-

вобождаются, концентрация носителей заряда возрастает и радиационная проводимость увеличивается. Ее рост описывается формулой

$$\sigma_p = B \exp[-E_p/(kT)],$$

где B – предэкспонента, которая слабо зависит от температуры, См/м; E_p – энергия активации радиационного тока, эВ; k – постоянная Больцмана.

В табл. 7.1 приведены значения A и Δ для некоторых диэлектриков.

Таблица 7.1

Изменения значений A и Δ диэлектриков от вида облучения

Материал	Вид облучения	$A, \text{См}\cdot\text{м}^{-1}$	Δ
Фторопласт-4	Непрерывное	$3,1\cdot 10^{-16}$	1,0
Полиметилметакрилат	Непрерывное	$3,3\cdot 10^{-16}$	0,8
Полиимидные пленки	Импульсное	$(0,6 - 2,8)\cdot 10^{-14}$	–
ПК-1, ПК-2, ПК-3			
Герметик виксинт У-4-21	Непрерывное	$4,9\cdot 10^{-16}$	0,5
	γ -излучение		
	Импульсное	$2,2\cdot 10^{-15}$	0,8
	γ -излучение		
Герметик ППК-21	Непрерывное	$1,7\cdot 10^{-16}$	0,6
	γ -излучение		
	Импульсное	$4,3\cdot 10^{-17}$	1,0
	γ -излучение		

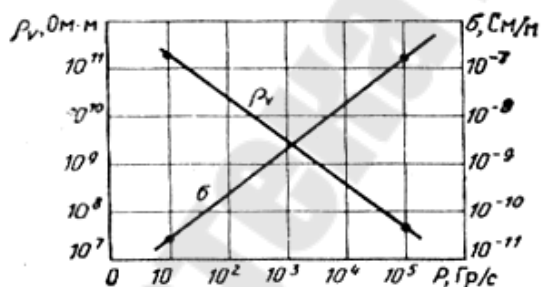


Рис. 7.6. Зависимость σ_0 и ρ_0 электротехнического фарфора от мощности дозы P облучения (по В. В. Маслову и П. С. Костюкову)

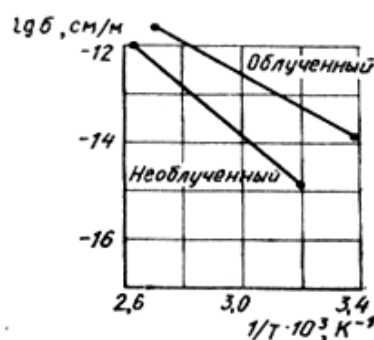


Рис. 7.7. Зависимость $\ln \sigma_0$ фторопласта-4 от $1/T$ без облучения и при облучении

На рис. 7.7 показано, как изменяется проводимость фторопласта-4 с ростом температуры без облучения и при облучении.

После прекращения облучения свободные электрические заряды рекомбинируют. Нагрев увеличивает скорость рекомбинации. Радиационная составляющая проводимости σ_p уменьшается до нуля и про-

водимость диэлектрика становится равной темновой проводимости, если под действием излучения в диэлектрике не образовались необратимые дефекты. Если при облучении поглощенная доза D (Гр) была большая, то в диэлектрике образуются необратимые дефекты, которые приводят и к увеличению, и к уменьшению его темновой проводимости.

Важной радиационной характеристикой диэлектрика является время установления величины σ_p и ее уменьшения до нуля после окончания облучения. Для неорганических диэлектриков это время при 293 К (20 °С) составляет единицы-десятки, для органических – тысячи- десятки тысяч секунд.

Поверхностная электропроводность твердых диэлектриков.

Поверхностная электропроводность определяется способностью поверхности диэлектрика адсорбировать загрязняющие компоненты.

В первую очередь поверхность увлажняется за счет влаги, содержащейся в окружающей атмосфере. Хорошо увлажняются полярные диэлектрики (резина, изделия на основе фенолформальдегидных смол и др.), диэлектрики с ионным строением (керамики), стекла. Их называют *гидрофильными* веществами в отличие от *гидрофобных*, которые не смачиваются водой. Гидрофобными являются неполярные диэлектрики (парафины, полиэтилен, фторопласт-4), диэлектрики на основе кремнийорганических соединений и др. На поверхности смачиваемого диэлектрика адсорбированная влага распределяется тонким непрерывным слоем, на поверхности не смачиваемых диэлектриков влага распределяется отдельными островками. Тонкий слой влаги на поверхности снижает поверхностное сопротивление диэлектрика и особенно сильно, если относительная влажность превышает 70–80 %. Капельки воды могут содержать растворенные газы и частички твердых веществ, распределенных в атмосфере.

Поверхность адсорбирует пыль, газы и другие вещества, образующиеся в результате протекающих в ходе эксплуатации изоляции физико-химических процессов в окружающей диэлектрик среде. Сильно загрязняется поверхность электроизоляционных конструкций (высоковольтных вводов, изоляторов и др.), работающих в загрязненной атмосфере промышленных и приморских районов. Образовавшийся на поверхности слой загрязнений имеет здесь такое небольшое электрическое сопротивление, что значение поверхностного тока утечки достаточно для нагрева поверхности до температур, больших 373 К (100 °С). При таком нагреве происходит вскипание воды на

поверхности. Если этот процесс происходит в условиях увлажнения дождем, то перепады температур приводят к образованию микротрещин и механическому разрушению приповерхностного слоя изоляции. Не исключена и возможность воздействия различных агрессивных продуктов на приборы радиоэлектроники и автоматики при их использовании для регулирования работы электрических машин и аппаратов в устройствах энергетики, наземного, воздушного и водного транспорта. Поэтому в конструкциях приборов предусматриваются герметизация узлов с развитой поверхностью электроизоляционных промежутков, защита их поверхности специальными несмачиваемыми, незагрязняющими герметиками. Настройка и ремонт приборов, требующие разгерметизации, должны выполняться при условии, когда исключено всякое загрязнение и увлажнение электроизоляционных деталей. Электрокерамические электроизоляционные конструкции покрываются специальными грязестойкими глазуриями, широко используется защита их поверхности гидрофобными кремнийорганическими лаками и герметиками. Покрытие из кремнийорганических соединений применяют для защиты поверхности электроизоляционных конструкций, изготовленных из стекла.

7.2. Поляризация диэлектриков

Диэлектрическая проницаемость и поляризованность.

На рис. 7.8 изображены два плоских конденсатора, площадь электродов которых равна S (м^2), а расстояние между ними h (м). В конденсаторе, изображенном на рис. 7.8, *а*, между электродами вакуум, а на рис. 7.8, *б* – диэлектрик. Если электрическое напряжение на электродах $U(V)$, то напряженность электрического поля равна $E = U/h$ (В/м).

Электрический заряд, накопленный в конденсаторе с вакуумом, называется свободным зарядом и равен Q_0 (Кл).

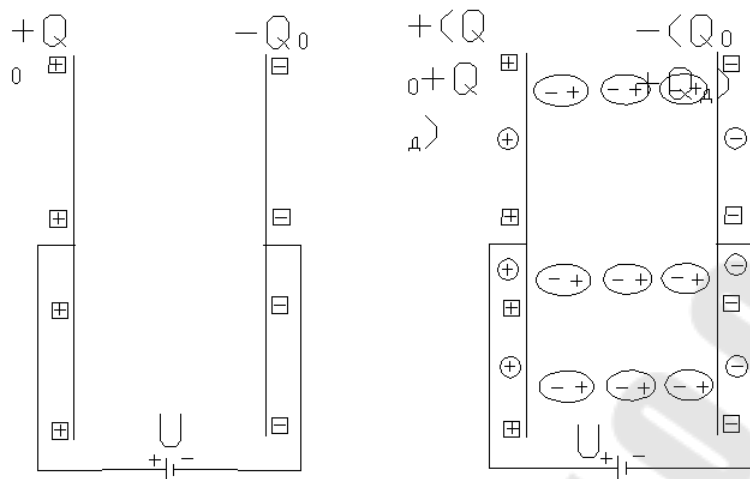


Рис. 7.8. Электрические заряды (\square - свободные, \circ - связанные) на электродах конденсатора при подаче напряжения U

В электрическом поле в частицах, из которых построен диэлектрик, связанные положительные и отрицательные заряды смещаются. В результате образуются электрические диполи с электрическим вектором $m = ql$, где q – суммарный положительный (и численно равный ему суммарный отрицательный) заряд частицы, Кл; l – расстояние между центрами положительного и отрицательного заряда, плечо диполя, м (рис. 7.8, б). Поэтому на поверхности диэлектрика образуются поляризационные заряды: отрицательный у положительного электрода, и наоборот. Для компенсации этих поляризационных зарядов источником электрического напряжения создается дополнительный связанный заряд Q_d . Суммарный полный заряд Q в конденсаторе с диэлектриком равен:

$$Q = Q + Q_d \varepsilon_r Q_0, \quad (7.4)$$

где ε_r — относительная диэлектрическая проницаемость.

Электрическая емкость конденсатора с вакуумом между электродами равна

$$C_0 = Q_0 / U. \quad (7.5)$$

Емкость C_0 (Ф) называют геометрической емкостью конденсатора.

Емкость C этого конденсатора с диэлектриком между электродами равна

$$C = Q / U. \quad (7.6)$$

Из уравнения (7.5) и (7.6) с учетом (7.4) следует, что ε_r равна отношению емкости конденсатора с диэлектриком к емкости того же конденсатора, где между электродами вакуум:

$$\varepsilon_r = C / C_0.$$

Диэлектрическая проницаемость является важнейшим макроскопическим параметром диэлектрика, характеризующим процесс поляризации, и она может быть найдена по измеренной емкости конденсатора с диэлектриком.

Емкость плоского конденсатора рассчитывается по формуле

$$C = \varepsilon_0 \varepsilon_r S/h, \quad (7.7)$$

где $\varepsilon_0 = 8,84 \cdot 10^{-12}$ Ф/м – электрическая постоянная.

Произведение $\varepsilon_0 \varepsilon_r = \varepsilon$ (Ф/м) называется *абсолютной диэлектрической проницаемостью*.

Емкость цилиндрического конденсатора рассчитывают по формуле

$$C = \varepsilon_0 \varepsilon_r 2\pi l / \ln \frac{d_2}{d_1}, \quad (7.8)$$

значения l , d_1 и d_2 выражают в метрах.

Измерения электрической емкости на частоте 50 Гц обычно производят по стандартизированной методике с помощью четырехплечего моста, принципиальная схема которого изображена на рис. 7.9. Для измерения может быть использован плоский или цилиндрический конденсатор с электродами, применяемыми для измерения удельных объемных сопротивлений. Испытуемый образец ИО включают в одно из высоковольтных плечей моста по трехэлектродной схеме (охранный электрод заземляют). В другое высоковольтное плечо моста включен высоковольтный образцовый конденсатор C_0 . Постоянный резистор R_4 , шунтированный переменной емкостью C_4 , и безындукционный переменный резистор R_3 включены в низковольтные плечи моста. В схеме моста сопротивление переменному току $1/(\omega C)$ емкостных высоковольтных плечей намного больше сопротивлений, включенных в низковольтные плечи. Следовательно, практически все падение напряжения, подаваемого с высоковольтного трансформатора ВТ, приходится на емкостные, высоковольтные плечи моста. Поэтому можно безопасно производить уравнивание моста путем изменения сопротивления R_3 и емкости C_4 . В случае пробоя образца C или образцового конденсатора C_0 разрядники Р предохраняют оператора и элементы низковольтной схемы моста.

Уравнивание моста производят попеременным изменением R_3 и C_4 , контролируя процесс по индикатору равновесия ИР.

Зафиксировав значения R_3 и C_4 в момент равновесия, рассчитывают тангенс угла диэлектрических потерь конденсатора по формуле

$$\operatorname{tg} \delta = 2\pi f C_4 R_4, \quad (7.9)$$

где f – частота напряжения (обычно 50 Гц); C_4 – емкость, Ф; R_4 – сопротивление, Ом.

Если в схеме моста резистор R_4 имеет сопротивление $R_4 = 10000/\pi$ Ом, а емкость конденсатора C_4 выражается в микрофарадах ($1 \text{ мкФ} = 10^{-6} \text{ Ф}$), то рассчитываемый по формуле (7.9) $\operatorname{tg} \delta$ равен $0,1 C_4$.

Емкость конденсатора вычисляется по формуле

$$C = C_0 R_4 [R_3 (1 + \operatorname{tg}^2 \delta)]. \quad (7.10)$$

Для многих диэлектриков $\operatorname{tg} \delta < 0.1$, поэтому в (7.10) $\operatorname{tg}^2 \delta$ пренебрегают.

Относительная диэлектрическая проницаемость вычисляется по измеренной емкости C с использованием формул (7.7) и (7.8).

Для измерения ϵ_r жидких диэлектриков применяют измерительные ячейки, где слой жидкости расположен между высоковольтным и низковольтным электродом. Измерительная ячейка может быть выполнена в виде плоской чаши (плоский конденсатор) или сосуда с размещенными в нем цилиндрическими электродами (цилиндрический конденсатор). Такие ячейки используют и при измерении удельных электрических сопротивлений жидких диэлектриков.

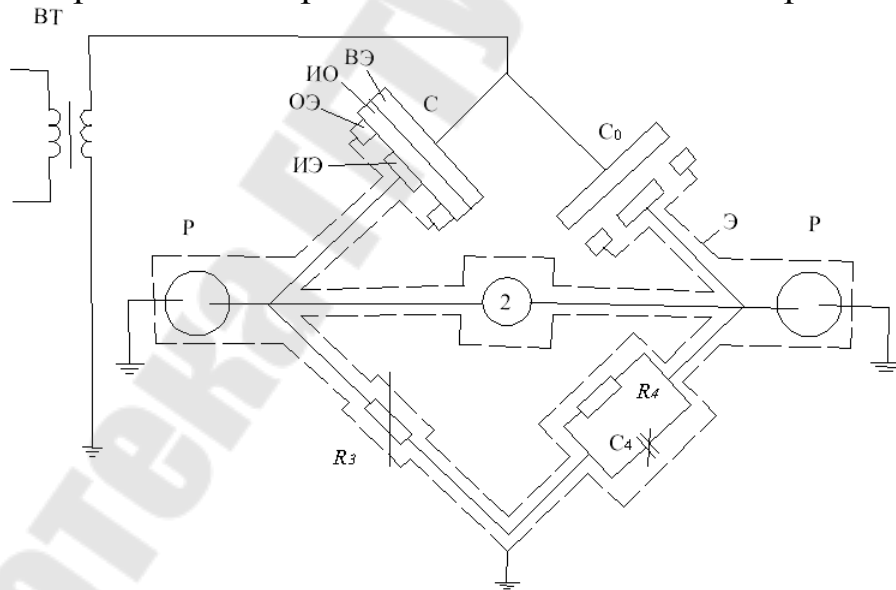


Рис. 7.9. Принципиальная схема четырехплечего высоковольтного моста для измерения C и $\operatorname{tg} \delta$ конденсаторов на частоте 50 Гц: ИО – оспытуемый плоский конденсатор с ВЭ, ИЭ и ОЭ; C_0 – образцовый конденсатор без потерь; C_4 – магазин емкостей; R_4 – резистор, обычно с сопротивлением $10000/\pi$ (Ом); R_3 – безындукционный переменный резистор; ИР – индикатор равновесия; Р – разрядники; ВТ – высоковольтный трансформатор; Э – экран

Поляризованное состояние диэлектрика характеризуется еще и электрическим моментом единицы объема – поляризованностью P (Кл/м²), которая связана с диэлектрической проницаемостью соотношением $P = \varepsilon_0(\varepsilon_r - 1) \cdot E$

Поляризованность является векторной величиной. На рис. 7.8, б для конденсатора с диэлектриком схематически изображены частицы диэлектрика, в каждой из которых в результате поляризации, образовался электрический момент m . Тогда, по определению, $P = nm$, где n – число частиц в единице объема.

Электрический момент, который возник в результате поляризации частицы, равен $m = \alpha E$, где α – поляризуемость частицы, Ф·м². Это микроскопическая характеристика поляризации. Поляризуемость α связана с диэлектрической проницаемостью ε_r , которая выражается уравнением Клаузиуса–Мосотти:

$$\varepsilon_r = [1 + 2n\alpha / (3\varepsilon_0)] / [1 - n\alpha / (3\varepsilon_0)]. \quad (7.11)$$

Физическая природа поляризации. Принято различать упругую (быструю, нерелаксационную) и неупругую (медленную, релаксационную) поляризации. *Упругая* поляризация завершается практически мгновенно за время t (с), намного меньше полупериода $T/2 = 1/2 \cdot f$ (f – частота, Гц) приложенного напряжения. Поэтому процесс быстрой поляризации создает в диэлектрике только реактивный ток. К таким поляризациям относятся электронная (завершается за время $10^{-15} - 10^{-14}$ с) и ионная упругая (устанавливается за время $10^{-14} - 10^{-13}$ с). *Неупругая* поляризация завершается за время, соизмеримое с полупериодом приложенного напряжения.

Электронная поляризация. В электрическом поле в атомах или молекулах, из которых построен диэлектрик, деформируются (смещаются) электронные оболочки, главным образом внешние. Смещение электронов происходит на малые расстояния в пределах своих атомов и молекул. Такая поляризация происходит у всех диэлектриков независимо от их агрегатного состояния и существования в них других видов поляризации.

На рис. 7.10, а схематически изображены деформация в электрическом поле электронной оболочки атома водорода и образование в поляризованной частице квазиупругого (как бы упругого) электрического момента m_e .

Диэлектрики, у которых имеет место только электронная поляризация, называются *неполярными* диэлектриками. В молекулах неполярных диэлектриков центры положительного и отрицательного

зарядов совпадают, поэтому такие молекулы неполярные. Например, неполярными диэлектриками являются газы: гелий, водород, азот, метан; жидкости – бензол, тетраформ (четырёххлористый углерод); твердые – алмаз, полиэтилен, фторопласт-4, парафин.

Для неполярных диэлектриков диэлектрическая проницаемость ϵ_r и коэффициент лучепреломления n_D связаны соотношением:

$$\epsilon_r = n_D^2$$

Рассчитанную по такой формуле ϵ_r называют диэлектрической проницаемостью, измеренной в электрическом поле бесконечно большой частоты, и обозначают $\epsilon_{r\infty}$.

Значение диэлектрической проницаемости газообразных диэлектриков мало отличается от 1, а для неполярных жидких и твердых диэлектриков не превышает 2,5.

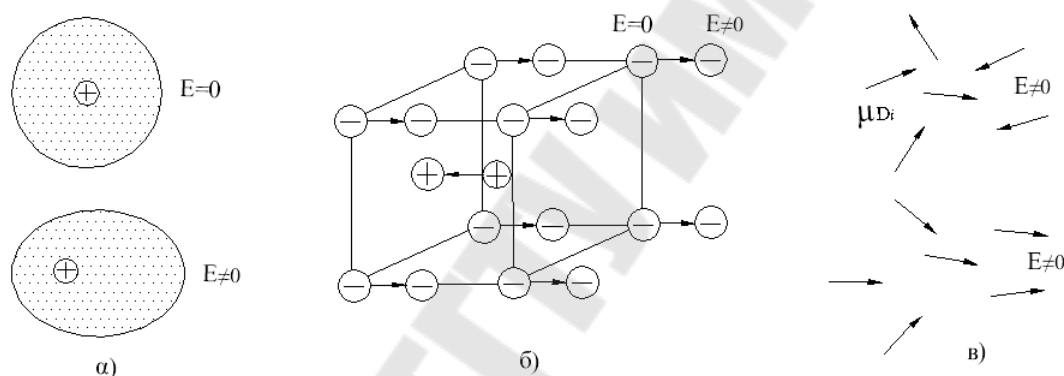


Рис. 7.10. Схематическое изображение процесса электронной (а), ионной упругой (б) и дипольной (в) поляризации

С ростом температуры число частиц n в единице объема диэлектрика уменьшается, а поэтому уменьшается и ϵ_r [см. (7.11)]. Изменение диэлектрической проницаемости при повышении температуры характеризуют температурным коэффициентом ТК $\epsilon_r = \frac{1}{\epsilon_r} \frac{\partial \epsilon_r}{\partial T}$. Изменения n с ростом температуры незначительны. Поэтому ϵ_r неполярных диэлектриков при увеличении температуры уменьшается мало.

Диэлектрическая проницаемость неполярных диэлектриков не изменяется с ростом частоты приложенного напряжения вплоть до $10^{12} - 10^{13}$ Гц. Это свидетельствует о том, что процесс электронной поляризации происходит за время намного меньшее, чем $10^{-3} - 10^{-12}$ с.

Значения ТК ϵ_r для неполярных диэлектриков

Диэлектрик	ϵ_r	Рассчитанный ТК $\epsilon_r, \text{K}^{-1}$	Измеренный ТК $\epsilon_r, \text{K}^{-1}$
Водород H_2	1,00027	$-0,92 \cdot 10^{-6}$	—
Азот N_2	1,0058	$-1,98 \cdot 10^{-6}$	—
Метан CH_4	1,0095	$-3,24 \cdot 10^{-6}$	—
Бензол C_6H_6	2,218	$-0,96 \cdot 10^{-3}$	$-0,93 \cdot 10^{-3}$
Тетраформ CCl_4	2,163	$-0,91 \cdot 10^{-3}$	$-0,69 \cdot 10^{-3}$
Полиэтилен высокого давления $(\text{C}_2\text{H}_4)_n$	2,3	$-0,81 \cdot 10^{-3}$	—
Фторопласт-4 $(\text{C}_2\text{F}_4)_n$	1,9 – 2,2	$-0,33 \cdot 10^{-3}$	—

Ионная упругая поляризация. Она происходит в кристаллических диэлектриках, построенных из положительных и отрицательных ионов, – в галоидно-щелочных кристаллах, слюдах, керамиках. В электрическом поле в таких диэлектриках происходит смещение электронных оболочек в каждом ионе – электронная поляризация. Кроме того, упруго смещаются друг относительно друга подрешетки из положительных и отрицательных ионов (рис. 7.10, б), т. е. происходит упругая ионная поляризация. Это смещение приводит к появлению дополнительного электрического момента m_i , увеличивающего поляризованность, а следовательно, и диэлектрическую проницаемость на $\epsilon_{ги}$. Таким образом, диэлектрическая проницаемость ионного кристалла равна $\epsilon_r = \epsilon_{r\infty} + \epsilon_{ru}$, где ϵ_r зависит от физической природы ионов, сил их взаимодействия и строения кристаллической решетки. Ионная поляризация завершается за $10^{-13} - 10^{-12}$ с, поэтому ϵ_r ионных кристаллов не зависит от частоты приложенного напряжения вплоть до $10^{12} - 10^{13}$ Гц.

С увеличением температуры и связанного с этим уменьшения n значения $\epsilon_{r\infty}$ и ϵ_r уменьшаются. Однако вызванное тепловым расширением увеличение межионных расстояний приводит к ослаблению сил связи между ионами и поэтому к увеличению их смещения в электрическом поле, а следовательно, к росту ϵ_{ru} . Причем такое увеличение ϵ_{ru} намного больше, чем уменьшение за счет теплового расширения. Таким образом, ϵ_r ионных кристаллов с ростом температуры увеличивается (ТК $\epsilon_r > 0$), как у кристалла NaCl (рис. 7.11).

Неупругие поляризации.

К неупругим поляризациям относится дипольная поляризация, которая наблюдается в полярных газообразных и жидких диэлектриках. Полярные диэлектрики построены из полярных молекул, в которых центры положительных и отрицательных зарядов не совпадают. Полярная молекула имеет собственный электрический момент (дипольный момент) μ_D (Кл·м), как это схематически показано на рис. 7.10, в. Из полярных молекул состоят газообразные аммиак NH_3 , пары воды и спиртов. Полярными жидкими диэлектриками являются вода, хлорбензол $\text{C}_6\text{H}_5\text{Cl}$, нитробензол $\text{C}_6\text{H}_5\text{NO}_2$. В электрическом поле в таких молекулах смещаются электронные оболочки – совершается электронная поляризация. Кроме того, происходит дипольная поляризация: моменты μ_0 молекул несколько ориентируются по полю E (см. рис. 7.10, в). В результате такой поляризации увеличивается P , а следовательно, и ϵ_r . Поворот молекулы как целого в электрическом поле наблюдается в полярных газообразных и жидких диэлектриках, вязкость которых невелика. В твердых полярных диэлектриках процесс дипольной поляризации состоит в деформации участков-звеньев, сегментов молекул или ориентации отдельных полярных групп молекул.

Для ориентации диполя требуется время, которое характеризуется временем релаксации τ . После снятия внешнего поля в течение τ ориентация полярной молекулы под действием теплового движения уменьшается в e раз (e – основание натурального логарифма).

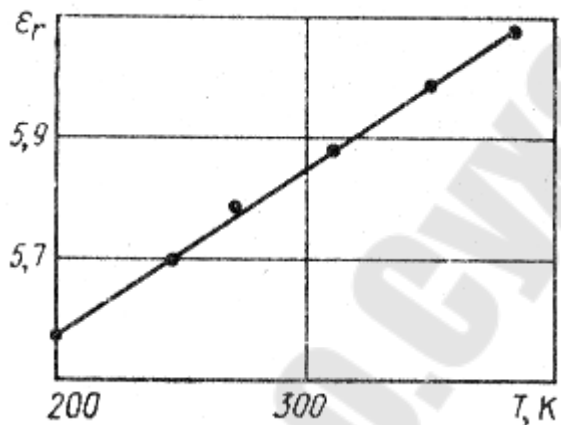


Рис. 7.11. Зависимость ϵ_r кристаллов от T для NaCl ($\text{TK } \epsilon_r = 3,4 \cdot 10^{-4} \text{ K}^{-1}$)

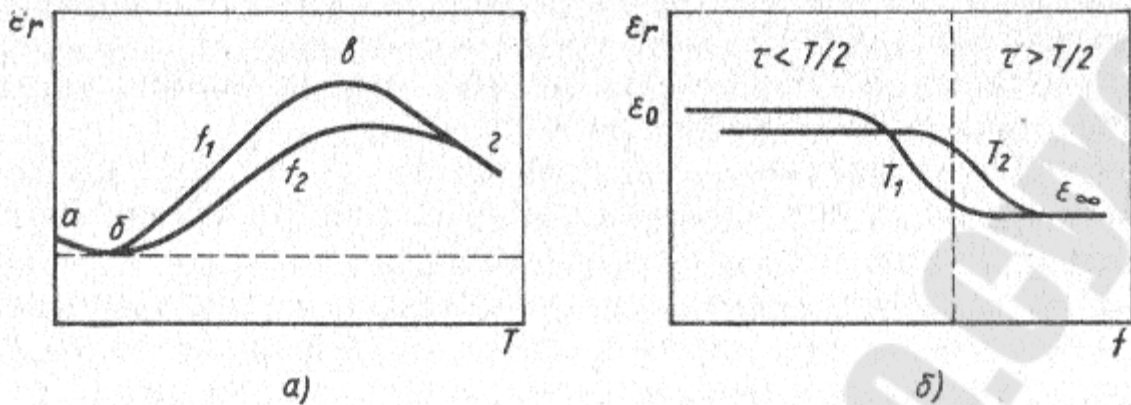


Рис. 7.12. Зависимость ϵ_r полярного диэлектрика от T на частотах $f_1 < f_2$ (а) и от f при температурах $T_1 < T_2$ (б).

Время релаксации прямо пропорционально вязкости диэлектрика и обратно пропорционально температуре. Вязкость диэлектрика с ростом температуры экспоненциально уменьшается, поэтому уменьшается и τ . В этой области температур ϵ_r с ростом температуры увеличивается (рис. 7.12, а) участок бв. Уменьшение ϵ_r на участке вг вызывается разориентацией полярных молекул в результате теплового движения, на участке аб – уменьшением плотности.

Если полупериод приложенного напряжения $T/2 < \tau$, то электрические моменты полярных молекул не успевают ориентироваться в электрическом поле и дипольная поляризация уменьшается. Поэтому ϵ_r полярного диэлектрика уменьшается (рис. 7.12, б). В зависимости от строения диэлектрика и внешних условий время релаксации дипольной поляризации изменяется в широких пределах – от 10^{-8} до 10^{-1} с.

При ориентации в электрическом поле диполи преодолевают межмолекулярные силы, поворачиваются с «трением»; в этой области температур дипольная поляризация происходит с потерями энергии.

Ионно-релаксационная поляризация. Используются в тех-

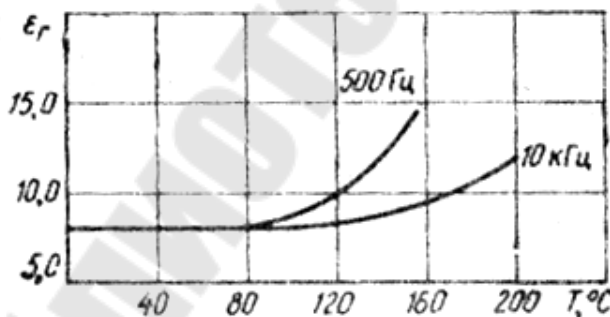


Рис. 7.13. Зависимость ϵ_r натриево-силикатного стекла от температуры на разных частотах (по Р. Я. Ходаковской)

нике твердые диэлектрики могут иметь неплотную упаковку объема частицами. В таких материалах образуются ионы, которые в ходе тепловых колебаний перебрасываются из

положений временного закрепления на расстояния, соизмеримые с расстояниями

между частицами (10^{-10} м), и закрепляются в новых положениях. В электрическом поле перебросы становятся направленными. В результате в диэлектрике возникает различие в расположении центров положительного и отрицательного зарядов, т. е. появляется электрический момент. Такой процесс называют ионно-релаксационной поляризацией. С ростом температуры число ионов, перебрасываемых в новые положения, увеличивается, поэтому растут поляризованность и диэлектрическая проницаемость. На рис. 7.13 приведена зависимость ϵ_r от температуры для натриево-силикатного стекла, в структуре которого имеют место слабосвязанные ионы.

Миграционная поляризация. Электроизоляционные материалы могут быть неоднородными, состоящими из диэлектриков, у которых ϵ_r и σ различаются. На рис. 7.14, а схематически изображен электрический конденсатор с неоднородным (двухслойным) диэлектриком, а на рис. 7.14, в – состоящий из многих блоков, как это имеет место, например, в поликристаллическом материале.

Если в двухслойном диэлектрике $\epsilon_{r1} < \epsilon_{r2}$ и $\sigma_1 > \sigma_2$, то при подаче на электроды постоянного напряжения в начальный момент времени плотность тока в первом слое будет больше. Это приведет к образованию на границе раздела положительного заряда $+\Delta Q_{\text{доб}}$ (рис. 7.14, б). По мере накопления заряда установится состояние, когда плотности токов в первом и втором слоях станут равными. В диэлектрике, состоящем из многих блоков с различными ϵ_r и σ , дополнительные заряды образуются на границе блоков (рис. 7.14, г). Этот вид поляризации называют межслоевой поляризацией. Наконец, в диэлектрике могут иметь место такие слабосвязанные ионы, которые в результате тепловых перебросов, направляемых полем, перемещаются к электродам и там закрепляются, локализуются. В результате близ электродов образуется объемный заряд $Q_{\text{выс}}$ обуславливающий электрический момент $M = Q_{\text{выс}}h$. Такую поляризацию называют объемно-зарядовой, или высоковольтной поляризацией.

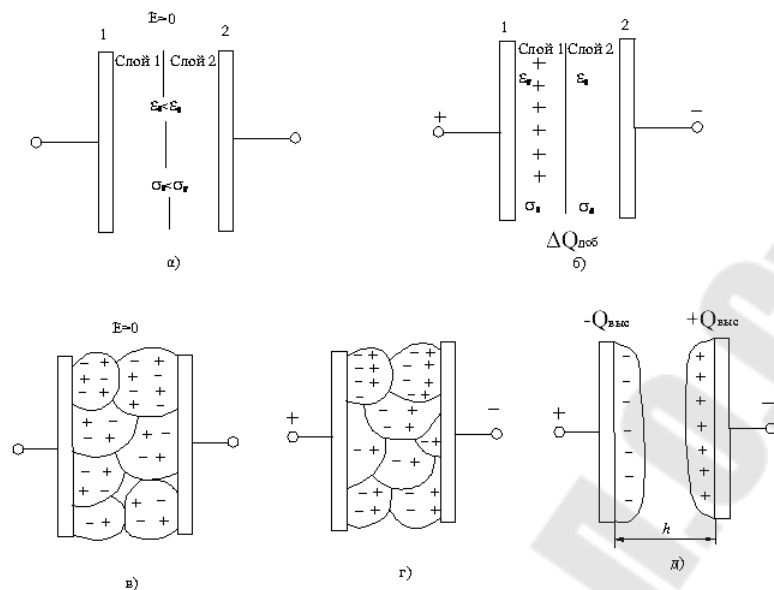


Рис. 7.14. Модели процессов миграционной поляризации в диэлектриках с неоднородной структурой: а, б – в двухслойном; в, г – в блочном поликристаллическом; д – с высковольтной поляризацией

Процессы миграционной поляризации одни из самых медленных. Время на их завершение изменяется в пределах $1 - 10^{-3}$ с.

Спонтанная (самопроизвольная) поляризация* **Доменная поляризация. Сегнетоэлектрики.** Характерные для сегнетоэлектриков свойства впервые были обнаружены у сегнетовой соли. В дальнейшем сегнетоэлектриками стали называть вещества, свойства которых подобны свойствам сегнетовой соли. В сегнетоэлектриках даже в отсутствие электрического поля наблюдается самопроизвольное смещение частиц – ионов в ионных кристаллах – или полярных радикалов молекул, которое приводит к несовпадению центров положительного и отрицательного зарядов в объеме диэлектрика, т. е. поляризации. Такая поляризация называется спонтанной (самопроизвольной). В результате в диэлектрике образуются области – домены, где все частицы, обуславливающие самопроизвольную поляризацию, смещены в одном направлении. В этом направлении ориентирован и вектор спонтанной поляризованности P_s домена. В соседних доменах направление P_s может быть противоположным или перпендикулярным (рис. 7.15, а).

В электрическом поле в сегнетоэлектриках происходят упругие электронная и ионная поляризации, а также неупругая доменная. В процессе доменной поляризации векторы P_s доменов ориентируются по направлению электрического поля (рис. 7.15, б). Переориентацией направлений P_s доменов объясняются характерные для сегнетоэлектриков нелинейные свойства: петля диэлектрического гистерезиса и

резкая зависимость их диэлектрической проницаемости от напряженности электрического поля (рис. 7.15, в, з). Поляризованность P кристалла с ростом напряженности E увеличивается за счет ориентации P_s доменов и достигает поляризованности насыщения $P_{нас}$. С уменьшением напряженности при $E = 0$ наблюдается остаточная поляризованность $P_{ост}$, так как в диэлектрике сохраняется вызванная электрическим полем ориентация доменов. Уменьшить поляризованность P до нуля можно приложив к образцу коэрцитивную силу, электрическое поле E_c .

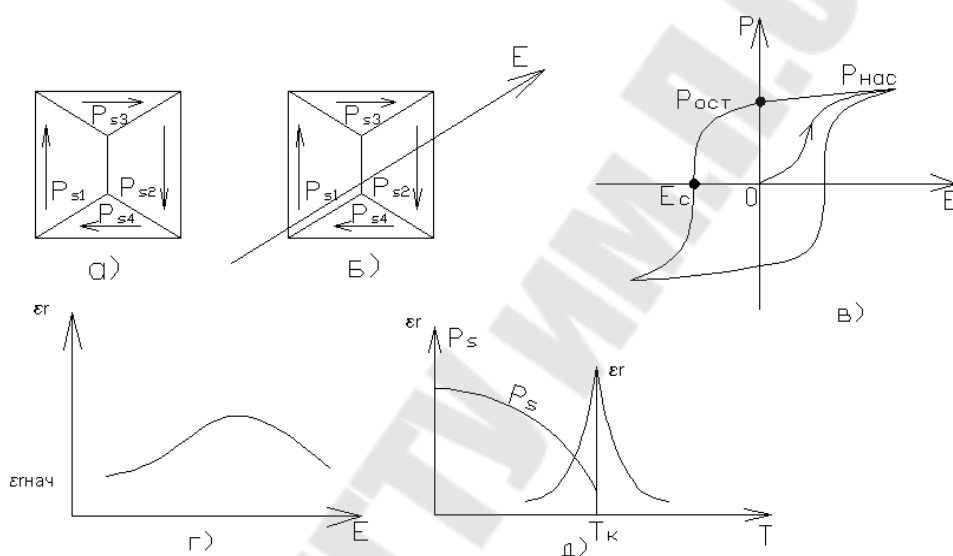


Рис. 7.15. Характерные свойства сегнетоэлектриков: а – существование доменов; б – доменная поляризация; в – петля диэлектрического гистерезиса; г – зависимость ϵ_r от напряженности электрического поля; д – зависимость ϵ_r и P от температуры.

Для сегнетоэлектриков характерны высокая (до нескольких тысяч) диэлектрическая проницаемость и резкая ее зависимость от температуры (рис. 7.15, д). Увеличение температуры приводит к ослаблению сил, препятствующих ориентации доменов. Поляризованность диэлектрика, вызванная доменной поляризацией, увеличивается, а ϵ_r достигает максимального значения при температуре T_K , которую называют температурой Кюри. Спонтанная поляризованность P_s при температуре Кюри исчезает. При $T > T_K$ сегнетоэлектрик теряет свои сегнетоэлектрические свойства и становится обычным линейным диэлектриком, ϵ_r которого не зависит от напряженности электрического поля.

7.3. Диэлектрические потери

Удельные диэлектрические потери и угол диэлектрических потерь. Диэлектрическими потерями называют мощность, поглощаемую в диэлектрике под действием приложенного напряжения. Потери мощности вызываются электропроводностью и медленными поляризациями. Если в диэлектрике имеют место газовые включения (поры), то при работе его на высоких напряжениях и высоких частотах происходит ионизация газа в порах, что вызывает потери на ионизацию.

При включении на постоянное напряжение конденсатора, между электродами которого находится диэлектрик, через него протекает падающий со временем ток, равный $I = I_c + I_{ck}$ (рис. 7.16, а).

Ток смещения (емкостный ток) I_c вызван смещением электронных оболочек атомов, ионов, молекул, т. е. процессом установления быстрых, упругих поляризаций; он спадает в течение $10^{-16} - 10^{-15}$ с, а поэтому практически не вызывает рассеяния энергии в диэлектрике.

Спадающий со временем ток абсорбции $I_{абс}$ обусловлен смещением связанных зарядов в ходе медленных поляризаций и вызывает рассеяние энергии в диэлектрике, диэлектрические потери.

Сквозной ток утечки $I_{ск}$ вызван перемещением свободных зарядов в диэлектрике в процессе электропроводности, не изменяется со временем и вызывает потери, аналогичные потерям по закону Джоуля – Ленца в проводниках.

Следовательно, на постоянном напряжении потери, вызванные током абсорбции, имеют место только в период, когда происходит процесс медленных поляризаций, т. е. при включении конденсатора.

На переменном напряжении $I_{абс}$ имеет место, если время релаксации процесса медленной поляризации меньше или соизмеримо с полупериодом приложенного напряжения ($\tau < T/2$). В этом случае мощность, рассеиваемая в диэлектрике под воздействием на него электрического поля, – диэлектрические потери, обуславливаемые токами $I_{ск}$ и $I_{абс}$, которые наблюдаются в течение всего времени приложения напряжения.

На рис. 7.16, б приведена диаграмма токов, протекающих через конденсатор с диэлектриком на переменном напряжении. Емкостный ток I_c опережает напряжение U по фазе на угол 90° и поэтому не создает потерь мощности в диэлектрике. Ток абсорбции $I_{абс}$ определяется

поляризациями, процесс установления которых связан с потерями энергии. Поэтому он имеет реактивную I_{pa} и активную I_{aa} составляющие. Сквозной ток $I_{ск}$ совпадает по фазе с приложенным напряжением. Суммарный ток I имеет реактивную $I_p = I_c + I_{pa}$ и активную $I_a = I_{aa} + I_{ск}$ составляющие и опережает напряжение на угол $\varphi < 90^\circ$. Угол δ , дополняющий до 90° угол фазового сдвига между током и напряжением в емкостной цепи, называют *углом диэлектрических потерь*.

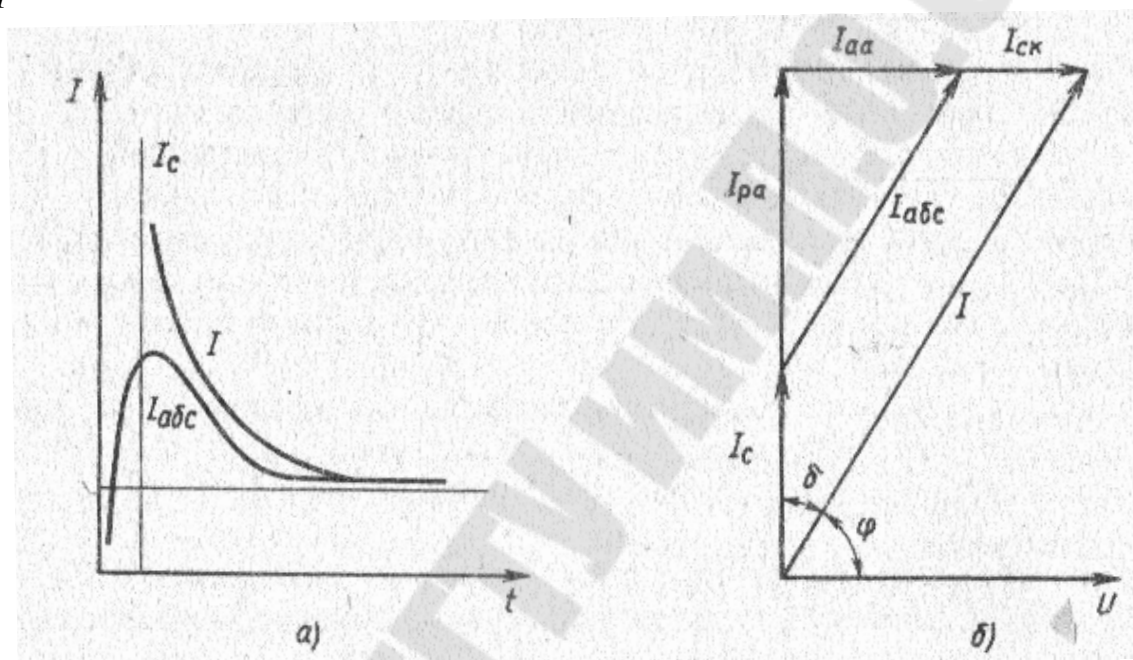


Рис. 7.16. Зависимость тока утечки через диэлектрик от времени на постоянном напряжении (а) и векторная диаграмма токов, протекающих через диэлектрик на переменном напряжении (б).

Из векторной диаграммы токов следует, что

$$\operatorname{tg} \delta = I_a / I_p, \quad (7.12)$$

где $\operatorname{tg} \delta$ – *тангенс угла диэлектрических потерь*, который является важным параметром, характеризующим качество диэлектрика при работе на переменном напряжении.

Для диэлектриков, применяемых в технике высоких частот и высоких напряжений, значение $\operatorname{tg} \delta$ не должно превышать $10^{-3} - 10^{-4}$. Значение $\operatorname{tg} \delta$ диэлектриков, предназначенных для работы в менее ответственных условиях, допускается много большее.

Если емкость конденсатора C (Ф), то реактивный ток равен $I_p = U\omega C$, где U – приложенное напряжение, В; $\omega = 2\pi f$ – угловая частота, рад/с; f – частота приложенного напряжения, Гц. Следовательно, активная составляющая суммарного тока I_a равна

$I_a = I_p \operatorname{tg} \delta - U \omega C \operatorname{tg} \delta$. Тогда мощность $P_a = UI_a$ (Вт) выделяющихся в конденсаторе диэлектрических потерь, равна

$$P_a = U^2 \omega C \operatorname{tg} \delta. \quad (7.13)$$

Подставив в формулу (7.13) значение емкости плоского конденсатора, рассчитываемой по формуле (7.7), и приняв $S = 1 \text{ м}^2$, $h = 1 \text{ м}$, получим формулу для расчета удельных диэлектрических потерь (Вт/м³):

$$P_{\text{уд}} = 5,56 \cdot 10^{-11} E^2 \varepsilon_r f \operatorname{tg} \delta, \quad (7.14)$$

где E – напряженность электрического поля, В/м; $\varepsilon_r \operatorname{tg} \delta = \varepsilon_r''$ – коэффициент диэлектрических потерь; $\sigma_a = 5,56 \cdot 10^{-11} \varepsilon_r'' f \operatorname{tg} \delta$ – проводимость диэлектрика на переменном напряжении частоты f , См·м⁻¹.

Измерение $\operatorname{tg} \delta$ на частоте 50 Гц производят по той же стандартизированной методике, которая применяется для измерения электрической емкости с помощью четырехплечего моста.

Диэлектрические потери в газообразных диэлектриках. В слабых электрических полях диэлектрические потери в газах обуславливаются электропроводностью. Сквозной ток утечки $I_{\text{ск}}$, протекающий через конденсатор с газовым диэлектриком,

весьма мал и $\operatorname{tg} \delta$ для такого конденсатора при 50 Гц обычно не более 10^{-7} .

Если диэлектрическим материалом в конденсаторе служит диэлектрик с газовыми включениями, то при росте напряжения в них начинается ионизация газа. Энергия, затрачиваемая на ионизацию, называется потерями на ионизацию. Потери на ионизацию $P_{\text{аи}}$ можно рассчитать по приближенной формуле $P_{\text{аи}} = Af(U - U_{\text{и}})^3$, где A – коэффициент, который зависит от размера, формы и расположения газового включения, плотности газа и диэлектрической проницаемости диэлектрика; f – частота приложенного напряжения; U – рабочее напряжение; $U_{\text{и}}$ – напряжение, при котором в газовых включениях начинается ионизация.

Зависимость $\operatorname{tg} \delta$ от напряжения приведена на рис. 7.17, которую называют *кривой ионизации*, а точку C – *точкой ионизации*.

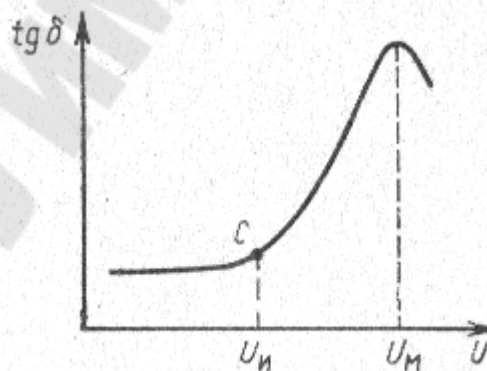


Рис. 7.17. Зависимость $\operatorname{tg} \delta$ от напряжения для диэлектрика с газовыми включениями.

Если при увеличении U напряженность электрического поля в воздушном включении достигнет пробивного значения, то происходит разряд, пробой. Такие разряды в воздушном включении называют *частичными разрядами*. Обычно изоляция электрических машин и аппаратов, кабелей и других устройств содержит воздушные включения разных размеров. Ионизация сначала возникает в крупных (большого объема) включениях и с ростом напряжения развивается в более мелких. Поэтому с ростом напряжения $\text{tg}\delta$ увеличивается, достигая максимума при напряжении $U_m = 2U_{и}$. Если все воздушные включения ионизированы, то энергия на ионизацию новых включений больше не требуется и с ростом напряжения $\text{tg}\delta$ уменьшается.

Диэлектрические потери в жидких диэлектриках. В неполярных жидкостях диэлектрические потери вызваны электропроводностью. Поэтому $\text{tg}\delta$ определяется $I_{ск}$ (рис. 7.16, б), значение которого прямо пропорционально удельной проводимости σ диэлектрика. Проводимость экспоненциально увеличивается с ростом температуры [см. (7.2)], также изменяется и $\text{tg}\delta$ жидкого диэлектрика при нагреве (рис. 7.17).

С ростом частоты увеличивается емкостный ток I_c , протекающий через диэлектрик, а активный ток сквозной утечки $I_{ск}$ остается постоянным. Следовательно, [см. (7.12)] $\text{tg}\delta$ неполярного жидкого диэлектрика с ростом частоты уменьшается (рис. 7.17, б). В полярных жидких диэлектриках потери вызваны электропроводностью и поляризацией, которые обуславливают значение токов $I_{ск}$ и $I_{абс}$ (рис. 7.16, б).

При низких температурах вязкость диэлектрика так велика, что диполи «заморожены», не ориентируются в электрическом поле и дипольная поляризация не происходит.

Проводимость диэлектрика при низких температурах мала, а поэтому невелик $I_{ск}$ и вызываемые им диэлектрические потери. Поэтому $\text{tg}\delta$ жидкого полярного диэлектрика при низких температурах имеет небольшое значение (рис. 7.17, а, пунктирная линия). С ростом температуры вязкость диэлектрика уменьшается, время релаксации полярных молекул становится меньше и они вовлекаются в процесс поляризации. Ориентация (поворот молекул в поле в результате преодоления межмолекулярных сил) происходит с «трением». На работу против сил трения затрачивается энергия электрического поля, которая и рассеивается в диэлектрике, активная составляющая $I_{аа}$ тока абсорбции $I_{абс}$ увеличивается и $\text{tg}\delta$ диэлектрика растет (рис. 7.17, а). При температуре T_m вязкость диэлектрика уменьшается до такого зна-

чения, что время релаксации и полупериод ($T/2 = 1/2f$) приложенного напряжения становятся одинаковыми. Полярные молекулы в течение одного полупериода поворачиваются на максимальный угол, а в течение другого полупериода, где направление электрического поля противоположно, ориентируются в другом направлении. Таким образом, полярная молекула, непрерывно следуя за изменением электрического поля, поворачивается на максимальный угол, диэлектрические потери и $\operatorname{tg} \delta$ достигают максимума. При последующем росте температуры вязкость снижается еще больше и время τ становится меньше полупериода $\tau < T/2$. Диэлектрические потери за полупериод приложенного напряжения, которые возникают только в течение времени ориентации диполя, уменьшаются. К тому же начинает сказываться дезориентирующее действие теплового движения, расстраивающее ориентацию дипольных молекул в поле. В результате при $\tau \leq T/2$ $\operatorname{tg} \delta$ уменьшается до малых значений.

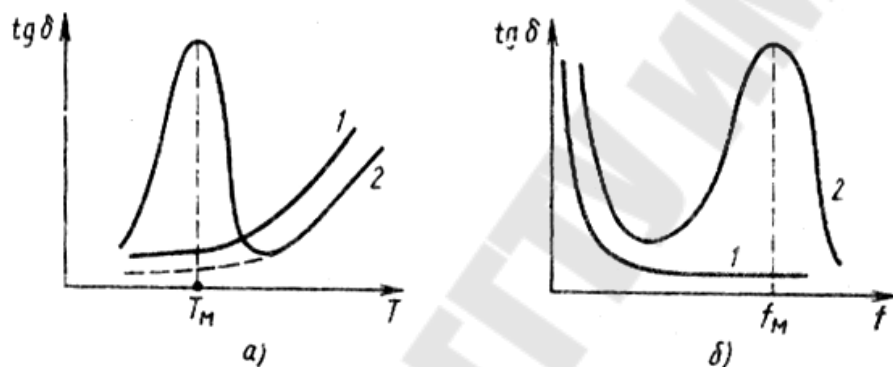


Рис. 7.17. Зависимость $\operatorname{tg} \delta$ неполярного (1) и полярного (2) диэлектриков: а – от температуры; б – частоты

Дальнейшее изменение температуры приводит к заметному увеличению σ диэлектрика, а поэтому к росту $I_{\text{ск}}$, который определяет на этом участке диэлектрические потери, и $\operatorname{tg} \delta$.

Если потери измерять на другой, большей, частоте, то максимум $\operatorname{tg} \delta$ наблюдается при более высокой температуре. Для того чтобы на большей частоте (меньшем полупериоде) соблюдалось равенство $\tau = T/2$, необходимо уменьшить τ , чего можно достигнуть нагревом диэлектрика до большей температуры.

На низких частотах *диэлектрические потери в полярных жидких диэлектриках* в основном определяются *электропроводностью*, т. е. не изменяющимся с частотой током $I_{\text{ск}}$. Диэлектрические потери от тока $I_{\text{абс}}$ намного меньше, так как число поворотов диполей в единицу времени еще мало. С увеличением частоты реактивный ток I_p

растет, а $\operatorname{tg}\delta$ уменьшается, как у неполярных диэлектриков [см. (7.12)].

С увеличением частоты число поворотов полярной молекулы в единицу времени растет и диэлектрические потери, вызванные током $I_{\text{авс}}$, увеличиваются, становятся намного большими, чем потери от электропроводности. Растет и $\operatorname{tg}\delta$, достигая максимума при частоте f_m , где $T/2 = \tau$ (см. рис. 7.17, б). На этой частоте полярные молекулы, следуя за изменением электрического поля, непрерывно поворачиваются на максимальный угол. Наконец, на частотах, где $T/2 \ll \tau$, времени для поворота молекулы не хватает, $I_{\text{авс}}$ уменьшается, а $\operatorname{tg}\delta$ становится малым.

При нагреве образца максимум $\operatorname{tg}\delta$ сдвигается в область больших частот. При этом τ уменьшается, и для того чтобы выполнялось равенство $T/2 = \tau$, необходимо увеличивать частоту приложенного напряжения.

Диэлектрические потери в твердых диэлектриках. В неполярных твердых диэлектриках диэлектрические потери вызваны электропроводностью, а в полярных – электропроводностью и дипольной поляризацией. Выше отмечалось, что в твердых диэлектриках дипольная поляризация представляет собой деформацию звеньев, сегментов или ориентацию полярных групп молекул в электрическом поле. Изменение $\operatorname{tg}\delta$ от температуры и частоты для твердых неполярных и полярных диэлектриков такие же, как и для жидких (рис. 7.17).

В ходе тепловой ионной поляризации твердых диэлектриков переброс слабосвязанных ионов в электрическом поле происходит с потерями энергии. В некоторых диэлектриках с неплотной упаковкой объема частицами, например стеклах, где имеет место ионно-релаксационная поляризация, также наблюдаются закономерности изменения $\operatorname{tg}\delta$ от температуры и частоты, характерные для дипольной поляризации.

Увеличение $\operatorname{tg}\delta$ при нагреве в стекле или в поликристаллическом диэлектрике – керамике – может также вызываться одновременно увеличением проводимости материала и ростом числа слабосвязанных ионов, участвующих в ионно-релаксационной поляризации.

Диэлектрические потери в сегнетоэлектриках определяются электропроводностью и доменной поляризацией. Изменения $\operatorname{tg}\delta$ от температуры и частоты для них такие же, как и для твердых полярных диэлектриков.

Диэлектрические потери в композиционных диэлектрических материалах определяются свойствами компонентов и их взаимным расположением, т. е. строением материала.

Наиболее часто изоляционные материалы представляют собой последовательно расположенные слои диэлектриков. Для двухслойного диэлектрика $\operatorname{tg}\delta$ рассчитывается по формуле

$$\operatorname{tg}\delta \sim [(1 - \nu)\operatorname{tg}\delta_2\varepsilon_{r1} + \nu\operatorname{tg}\delta_1\varepsilon_{r1}]/[(1 - \nu)\varepsilon_{r1} + \nu\varepsilon_{r2}]$$

Если диэлектрик представляет собой статистическую смесь не взаимодействующих между собой материалов, то $\operatorname{tg}\delta$ композиции можно рассчитать по полуэмпирической формуле

$$\operatorname{tg}\delta = \operatorname{tg}\delta_1^{\nu}\operatorname{tg}\delta_2^{1-\nu},$$

где $1 - \nu$ – объемная концентрация первой компоненты.

7.4. Электрическая прочность диэлектриков

Пробой диэлектриков и электрическая прочность. Если в ходе повышения приложенного к изоляции напряжения напряженность электрического поля в диэлектрике превышает некоторое критическое значение, то диэлектрик теряет свои электроизолирующие свойства. Сквозной ток, протекающий через диэлектрик, резко возрастает до 10^8 А/м², а сопротивление диэлектрика уменьшается до такого значения, что происходит короткое замыкание электродов. Это явление называют пробоем диэлектрика. Значение напряжения в момент пробоя называют пробивным напряжением, напряженность в момент пробоя – электрической прочностью.

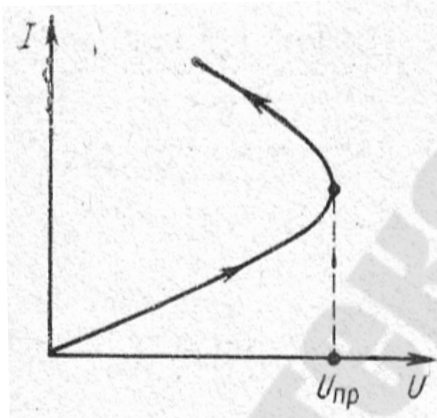


Рис. 7.18. Типичная зависимость сквозного тока от приложенного напряжения при пробое диэлектрика

На рис. 7.18 показана типичная зависимость сквозного тока, протекающего через диэлектрик, от приложенного напряжения при пробое. Если напряжение, приложенное к диэлектрику, достигло $U_{пр}$, то сквозной ток резко увеличивается даже тогда, когда напряжение на электродах уменьшается, так как в диэлектрике под действием приложенного напряжения происходят необратимые изменения, резко уменьшающие его электрическое сопротивление. В зависимости от свойств изоляции и мощности источника электрической энергии, с помощью которого

подаются напряжение на образец, после пробоя в изоляции могут наблюдаться следующие изменения. В месте пробоя возникает искра, а при большой мощности источника – даже электрическая дуга, под действием которой происходят оплавление, обгорание, растрескивание и тому подобные изменения и диэлектрика, и электродов. В пробитом твердом диэлектрике в месте пробоя можно обнаружить пробитое, проплавленное, прожженное отверстие – след пробоя. Если к такому образцу твердой изоляции напряжение приложить повторно, то пробой происходит, как правило, при значительно меньших напряжениях, чем $U_{пр}$ первого пробоя. При пробое газообразных и жидких диэлектриков после снятия приложенного напряжения пробитый промежуток восстанавливает первоначальные значения $U_{пр}$, так как атомы и молекулы газа или жидкости практически мгновенно диффундируют в объем, который занимали разрушенные в процессе пробоя частицы.

Если пробой электрической изоляции происходит в однородном электрическом поле, то $E_{пр} = U_{пр}/h$, где $E_{пр}$ – электрическая прочность, В/м; $U_{пр}$ – пробивное напряжение, В; h – расстояние между электродами, толщина изоляции, м.

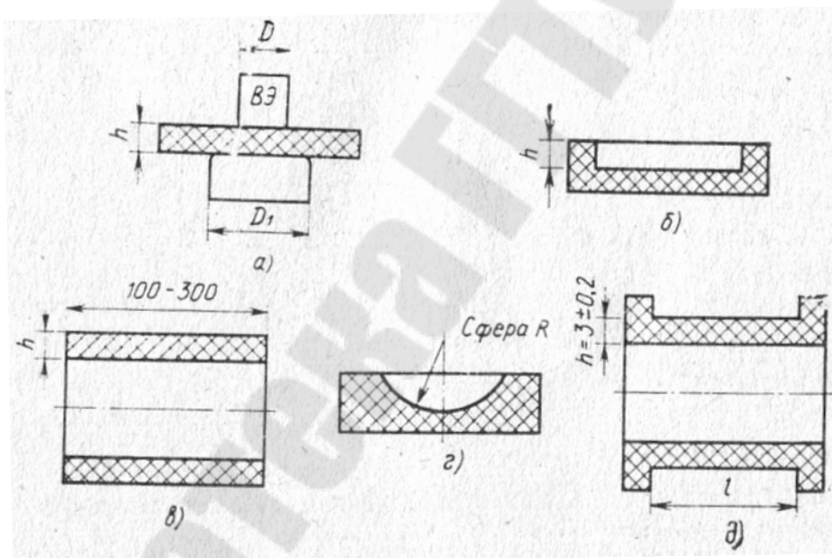


Рис. 7.19. Образцы для определения электрической прочности твердых электроизоляционных материалов

На практике пробивное напряжение удобно выражать в киловольтах, толщину диэлектрика – в миллиметрах, а электрическую прочность – в киловольтах на миллиметр. В

этом случае справедливы

следующие соотношения: $10^6 \text{ В/м} = 1 \text{ МВ/м} = 1 \text{ кВ/мм}$.

Экспериментально определяемая величина $E_{пр}$ зависит от толщины образца диэлектрика, формы и площади электродов, скорости подъема и времени воздействия приложенного напряжения. Значение $E_{пр}$ на постоянном напряжении может сильно отличаться от

$E_{пр}$ на переменном, а также различаются значения $E_{пр}$ на импульсном напряжении при частоте 50 Гц и при более высоких частотах. На величину $E_{пр}$ влияют и другие факторы. Определение электрической прочности проводится стандартизованными методами. Только в этом случае возможны сравнение диэлектриков между собой и контроль их качества.

Образцы для определения $E_{пр}$ твердых диэлектриков должны обеспечивать пробой в однородном поле; их размеры задаются в стандартах, и они намного больше размеров электродов для того, чтобы исключить поверхностный пробой. Для предотвращения поверхностного пробоя можно проводить определение $E_{пр}$ на образцах, расположенных в жидком диэлектрике, например, трансформаторном масле.

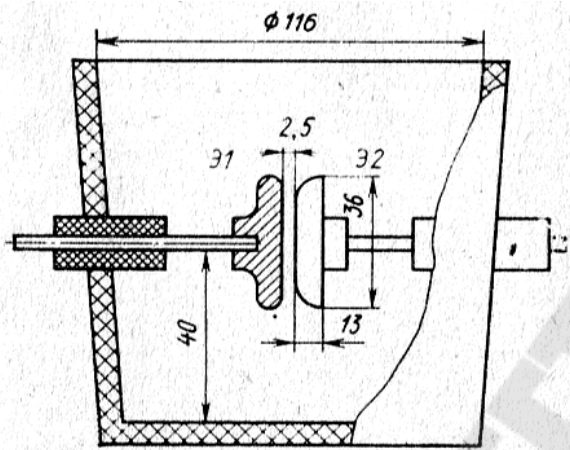


Рис. 7.20. Ячейка для определения пробивного напряжения жидких диэлектриков с латунными электродами Э1 и Э2

В качестве электродов могут использоваться массивные металлические нажимные электроды, изготовленные из нержавеющей стали, меди, латуни и других металлов; притертые на вазелине и трансформаторном масле фольговые, напыленные в вакууме металлические, графитовые и другие электроды. Для получения в месте пробоя однородного поля диаметр D_1 нижнего электрода должен быть не менее чем в три раза больше диаметра D верхнего электрода (рис. 7.19, а). Могут применяться и электроды с одинаковыми диаметрами (рис. 7.19, в). Однородное поле в тонких пленочных образцах обеспечивает применение полусферического верхнего электрода.

В керамических образцах полусферический электрод образуется в результате металлизации полусферической лунки (рис. 7.19, з). Для определения $E_{пр}$ жидких диэлектриков используют специальные ячейки, выполненные из фарфора, стекла, кварца или специальных пласт-

На рис. 7.19 приведены формы и размеры ряда образцов для определения $E_{пр}$ твердых диэлектриков. Если толщина образца не позволяет определить его $U_{пр}$, то в нем выполняют проточку, как это показано для толстых плоского (рис. 7.19, б) и цилиндрического (рис. 7.19, д) – образцов.

В качестве электродов могут использоваться массивные металлические нажимные электроды, изготовленные из нержавеющей ста-

масс, не реагирующих с испытуемыми жидкими диэлектриками. Электроды здесь изготавливаются из латуни (рис. 7.20).

Измерение $U_{пр}$ образцов диэлектриков производится на испытательных установках, принципиальная схема которых изображена на рис. 7.21.

Установка для измерения $U_{пр}$ при частоте 50 Гц (рис. 7.21, а) состоит из испытательного трансформатора Т для повышения напряжения. Напряжение на низковольтной обмотке этого трансформатора плавно или ступенями изменяется с помощью автотрансформатора АТ. Образец 1 подключен с помощью электродов 2 и 3 к высоковольтной обмотке испытательного трансформатора. Защитный резистор R служит для ограничения тока, протекающего при пробое по высоковольтной обмотке трансформатора Т. Напряжение на образце измеряется вольтметром V, который градуируют по напряжению высоковольтной обмотки. Мощность испытательной установки должна быть достаточной, чтобы установившийся ток короткого замыкания при пробое со стороны высокого напряжения был не менее 40 мА при

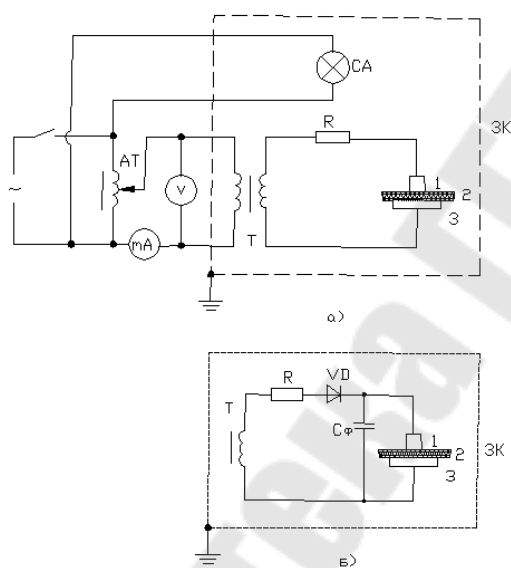


Рис. 7.21. Принципиальная схема измерения пробивного напряжения на частоте 50 Гц (а) и на постоянном напряжении (б).

напряжения пробоя по вольтметру V. В цепи низкого напряжения предусмотрено автоматическое устройство, которое отключает питание установки в момент пробоя. Сигнальная лампа СЛ указывает на включение и отключение установки.

испытаниях твердых и 20 мА жидких диэлектриков. Этот ток контролируют по амперметру мА, проградуированному по току короткого замыкания в высоковольтной обмотке. Напряжение на токоведущих частях высоковольтного трансформатора и резисторе R опасно для жизни. Поэтому трансформатор Т, резистор R и испытательное поле, на котором расположены образец 1, электроды 2, 3, размещают в защитной камере ЗК.

В ходе определения $E_{пр}$ напряжение на низковольтной обмотке плавно или ступенями повышают и фиксируют

Для измерения $U_{пр}$ на постоянном токе (рис. 7.21, б) в цепь высокого напряжения включают высоковольтный диод Д и конденсатор $C_{ф}$, который служит для сглаживания пульсаций тока в этой однополупериодной схеме выпрямления.

Число пробоев при испытаниях оговаривается техническими условиями на диэлектрические свойства материалов. Однако в любом случае число пробоев должно быть не менее 5, а при испытании узких и ленточных материалов электродами с диаметром 6 мм число пробоев должно быть не менее 10. В том случае, если отдельные результаты отличаются от среднего арифметического более чем на 15 %, число пробоев увеличивается в два раза.

Физическая природа пробоя диэлектриков. Различают следующие виды пробоя диэлектриков.

Электрический пробой, в процессе которого диэлектрик разрушается силами, действующими в электрическом поле на электрические заряды его атомов, ионов или молекул. Этот вид пробоя протекает в течение $10^{-8} - 10^{-5}$ с, т. е. практически мгновенно. Он вызывается ударной ионизацией электронами. На длине свободного пробега λ электрон в электрическом поле E приобретает энергию $W = eE\lambda$, где e – заряд электрона. Если энергия электрона достаточна для ионизации, то электрон при соударении с атомами, ионами или молекулами, из которых состоит диэлектрик, ионизирует их. В результате появляются новые электроны, которые также ускоряются электрическим полем до энергии $W_{и}$. Таким образом, количество свободных электронов лавинно возрастает, что приводит к резкому повышению проводимости и электрическому пробую. Плотность жидких и твердых диэлектриков больше плотности газообразных, а поэтому длина свободного пробега электронов в них меньше. Для того чтобы электрон приобрел энергию $W_{и}$ в жидком и твердом диэлектриках, нужна большая напряженность электрического поля. Следовательно, в случае электрического пробоя электрическая прочность жидких и твердых диэлектриков больше, чем газообразных. Действительно, при нормальных условиях для воздуха $E_{пр} = 3 \cdot 10^6$ В/м, для жидких диэлектриков может достигать 10^8 В/м, для твердых (монокристаллов) – даже 10^9 В/м.

Электротепловой пробой, обусловлен прогрессивно нарастающим выделением теплоты в диэлектрике под действием диэлектрических потерь или электропроводности. Тепловой пробой возникает, когда нарушается равновесие между теплотой, выделяющейся в диэлектрике, и теплотой, которая отводится в окружающую среду. Если выделя-

ющаяся теплота больше отводимой, то диэлектрик нагревается и в местах наихудшего теплоотвода температура возрастает до такого значения, что происходит прожог, проплавление, т. е. пробой. Время развития и величина $U_{пр}$ электротеплового пробоя зависят от конструкции электроизоляционного изделия (образца) и условий отвода выделяющейся в диэлектрике теплоты в окружающую среду. Тепловой пробой развивается в течение $10^{-3} - 10^{-2}$ с, т. е. во много (миллионы) раз медленнее электрического. Значение $E_{пр}$ составляет до 10^7 В/м.

Электрохимический пробой (электрическое старение) обусловлен медленными изменениями химического состава и структуры диэлектрика, которые развиваются под действием электрического поля или разрядов в окружающей среде. Время развития электрохимического пробоя составляет $10^3 - 10^8$ с и называется временем жизни $\tau_{ж}$ диэлектрика. С увеличением напряжения или температуры $\tau_{ж}$, как правило, уменьшается. Процесс электрохимического пробоя развивается в электрических полях, значительно меньших, чем электрическая прочность диэлектрика.

Ионизационный пробой возникает в результате действия на диэлектрик частичных разрядов в газовых порах. Разрушительное воздействие частичных разрядов на диэлектрик обусловлено многими факторами: окисление полимерных диэлектриков; электроны и ионы производят механическое разрушение; оксиды азота и озон химически разрушают полимер; тепловое воздействие разряда.

Электромеханический пробой наблюдается в полимерных диэлектриках при температурах, когда они находятся в высокоэластичном состоянии. Под действием сил электростатического притяжения происходит механическое сдавливание диэлектрика, уменьшение его толщины. При достижении критической деформации происходит механическое разрушение образца.

Электромеханический пробой является разновидностью электротеплового и наблюдается в хрупких диэлектриках, например в керамиках, содержащих поры. Вблизи ионизированных газовых включений образуются перегретые области диэлектрика. Их тепловое расширение больше, чем у менее нагретых областей. В результате в диэлектрике возникают механические напряжения, которые приводят к образованию в хрупком материале микротрещин и в конечном итоге к механическому разрушению.

Пробой газообразных диэлектриков. Воздух служит внешней изоляцией электроизоляционных узлов трансформаторов, высоко-

вольтных выключателей, изоляторов линий электропередачи и других электротехнических устройств.

Газообразные диэлектрики обладают высокими электроизоляционными свойствами только при низких напряжениях. В сильных электрических полях, когда начинается процесс ударной ионизации, проводимость газов резко возрастает. Энергия ионизации молекул или атомов различных газов изменяется от 4 до 25 эВ. Такую энергию имеет электрон, если скорость его движения равна 1000 км/с.

Пробой развивается следующим образом. Под действием внешнего ионизатора, например при фотоэмиссии электронов с катода, в разрядном промежутке образуются электроны. Эти первичные электроны, перемещаясь от катода к аноду, производят ударную ионизацию, в результате чего возникает и перемещается к аноду со скоростью 10^5 м/с первичная электронная лавина. На пути следования лавины образуется канал, состоящий из электронов и положительных ионов, плотность которых лавинно увеличивается и она тем больше, чем ближе фронт лавины расположен к аноду.

В ряде случаев ускоренный полем электрон при столкновении с частицами газа передает им свою энергию, однако ионизации не происходит. Энергия затрачивается на перевод в возбужденное состояние электронов в атомах или молекулах. В последующем электроны возвращаются в невозбужденное состояние, а запасенная избыточная энергия излучается в виде кванта света, фотона. Фотоны образуются и в результате рекомбинации электронов и ионов. Фотоны распространяются со скоростью света ($3 \cdot 10^8$ м/с), и их энергия в некоторых случаях достаточна, чтобы произвести фотоионизацию других атомов или молекул, расположенных далеко впереди фронта первичной лавины. В результате появляются вторичные, образовавшиеся за счет фотоионизации электроны, которые в свою очередь начинают процесс ударной ионизации и порождают новые электронные лавины, расположенные далеко впереди фронта первичной лавины.

Отдельные лавины нагоняют друг друга, сливаются и образуют сплошной канал. Более подвижные электроны быстрее перемещаются к аноду, поэтому канал в основном состоит из положительных ионов, и его называют *стримером*. Стример имеет форму острия, обращенного к катоду. Вблизи острия – головки стримера – напряженность электрического поля повышена и образующиеся в разрядном промежутке электроны притягиваются к острию. В результате область близ головки стримера превращается в электропроводящую плазму, состоящую

из положительных ионов и электронов. Часть электронов рекомбинирует с ионами, порождая фотоизлучение, которое вызывает вторично фотоионизацию. Образующиеся фотоэлектроны рожают новые, дочерние электронные лавины, и стример перемещается к катоду, а генерируемые фотоэлектроны втягиваются в область, занятую положительными ионами, превращая ее в электропроводящую плазму. Стример перемещается к катоду со скоростью 10^6 м/с, достигает его, и электропроводящий плазменный канал замыкает разрядный промежуток. В результате ударов положительных ионов на поверхности катода образуется катодное пятно, излучающее электроны, которые со скоростью 10^7 м/с распространяются по электропроводящему плазменному каналу к аноду. Этот процесс наблюдается в разрядном промежутке как искра (искровой разряд). Пробивным напряжением газа является напряжение, при котором происходит искровой разряд. Если мощность источника напряжения достаточна для поддержания испарения металла катода и мощного дугового разряда, то между электродами загорается электрическая дуга (дуговой разряд).

Скорости распространения электронных лавин к аноду, стримера к катоду и электронов с катодного пятна к аноду большие, поэтому пробой газа в однородном поле развивается весьма быстро. Например, пробой промежутка 1 см при нормальных атмосферных условиях завершается за $10^{-8} - 10^{-7}$ с. При кратковременном воздействии напряжения разряд в газе может не оформиться и пробивное напряжение повышается. Такое увеличение характеризуют коэффициентом импульса, $K_{имп} = U_{пр\ имп} / U_{пр50}$, где $U_{пр\ имп}$ – пробивное напряжение при этом импульсе; $U_{пр50}$ – пробивное напряжение при постоянном и временном напряжении с частотой 50 Гц. Коэффициент импульса зависит от формы импульса и однородности электрического поля в разрядном промежутке. При пробое промежутков с резко неоднородным полем $K_{имп}$ может достигать значения 1,5.

Для пробоя газа в однородном поле характерны зависимости электрической прочности от плотности газа и расстояния между электродами. Плотность газа прямо пропорциональна давлению и обратно пропорциональна абсолютной температуре.

Пробой газа в неоднородном поле отличается от пробоя в однородном. Неоднородное поле образуется между острием и плоскостью, коаксиальными цилиндрами, между сферическими поверхностями, если расстояние между ними больше радиуса сферы. В тех местах между электродами, где напряженность имеет повышенное значение, начина-

ется ударная ионизация уже при напряжениях, меньших характерного для данного промежутка пробивного напряжения. В результате возникает и локализуется в ограниченной зоне разряд в виде *короны*. Такую форму разряда называют *неполным пробоем газа*. Ионизированная плазма является проводником и, следовательно, продолжением электрода, около которого возникает корона. Из-за этого форма электрода изменяется так, что электрическое поле около него выравнивается. Максимальная напряженность электрического поля становится равной напряженности, минимально необходимой для ударной ионизации. Поэтому корона не распространяется на весь разрядный промежуток. При повышении напряжения корона переходит в искровой разряд, а при достаточной мощности источника – в дуговой.

Пробой жидких диэлектриков. Природа пробоя жидких диэлектриков во многом зависит от их чистоты.

Процесс электрического пробоя начинается с инжекции электронов в жидкий диэлектрик с катода и образования электронных лавин. В ходе распространения лавин возникают стримероподобные образования, которые в результате процессов фотоионизации перемещаются от анода к катоду со скоростью 10^5 м/с. Пробой завершается, когда плазменный канал замыкает электроды. Плотность жидкости существенно больше плотности газа; следовательно, длина свободного пробега электронов, производящих ионизацию, здесь меньше. Поэтому энергию, достаточную для ионизации, электрон приобретает при напряженности в 100 раз большей, чем в газах. В жидкости, содержащей газы, пробой начинается с ионизации газовых включений. В результате ионизации температура стенок газовых включений возрастает, что приводит к вскипанию микрообъемов жидкости, примыкающих к включению. Объем газа увеличивается, включения сливаются, образуя между электродами мостик, по которому проходит разряд в газе. Газы имеют малый коэффициент теплопроводности. Следовательно, слой газа на электродах образует участок с большим тепловым сопротивлением. В результате температура близ границы раздела жидкость – газ повышается, что приводит к вскипанию жидкости, а далее и к ее пробую. В процессе пробоя жидкости с большим содержанием газа (газовые включения), которые первоначально имеют сферическую форму, в электрическом поле деформируются. При деформации они превращаются в эллипсоиды вращения, удлиняются и сливаются, образуя сплошной газовый канал между электродами, что приводит к пробую.

Механизм пробоя увлажненных жидкостей зависит от содержания и состояния воды в них. Вода, содержащаяся в жидком диэлектрике в свободном виде, может быть в эмульсионном состоянии, когда образуются сферические капельки воды диаметром 10^{-6} м. В электрическом поле водяные включения втягиваются в пространство между электродами и деформируются. При деформации образуются эллипсоиды вращения, которые поляризуются и притягиваются друг к другу и, сливаясь, замыкают электроды мостиками с малым электрическим сопротивлением, по которым проходит разряд. Этим процессом объясняется уменьшение $E_{пр}$ трансформаторного масла при его увлажнении. При температурах, близких к $0\text{ }^{\circ}\text{C}$, содержащаяся в масле вода находится в эмульсионном состоянии и $E_{пр}$ имеет минимальное значение. С увеличением температуры вода переходит в растворенное состояние, т. е. отдельную ее фракцию и свободное состояние исчезает. В состоянии раствора примесь воды в меньшей степени снижает $E_{пр}$ трансформаторного масла. При температурах, больших $70\text{ }^{\circ}\text{C}$, в трансформаторном масле начинается процесс кипения легких его фракций и количество газов увеличивается, что снижает $E_{пр}$. Увеличение $E_{пр}$ при понижении температуры до $40\text{ }^{\circ}\text{C}$ вызвано тем, что вода образует отдельную фракцию и замерзает. Электрическая прочность сухого масла имеет большее значение, чем увлажненного, и практически не изменяется до температуры $70\text{ }^{\circ}\text{C}$.

В загрязненной твердыми частицами жидкости частички загрязнений – волокна, сажа, продукты разрушения твердой изоляции в электрическом поле – поляризуются, втягиваются в межэлектродное пространство и, так же как эмульсионная вода, образуют между электродами сплошные цепочки с пониженным электрическим сопротивлением. По этим цепочкам и проходит разряд.

В жидких диэлектриках, содержащих воздушные включения, протекают и процессы химического разложения жидкости под действием ионизации. Такое явление называется *вольтализацией жидкости*. В качестве электроизоляционных широко используются жидкости, состоящие из непредельных углеводородов. В ходе вольтализации таких жидкостей увеличиваются молекулярная масса и вязкость, выделяется водород, т. е. растет объем газовой фазы.

Процесс ионизации газа во включениях протекает в электрических полях, намного меньших $E_{пр}$ жидкости, поэтому такой вид пробоя относят к электрохимическому. Эти процессы обуславливают

электрическое старение жидких диэлектриков. Время подготовки пробоя в ходе вольтализации достигает 10^5 с и более.

Пробой твердых диэлектриков. Развитие той или иной формы пробоя зависит от природы твердого диэлектрика и условий определения электрической прочности. При испытаниях на импульсах с длительностью $10^{-8} - 10^{-5}$ с в условиях, когда отсутствуют разряды у краев электродов, имеет место электрический пробой образца. Если проводимость такого диэлектрика велика и резко зависит от температуры, то при выдержке этого же образца под напряжением в течение $10^{-3} - 10^{-2}$ с в нем развивается тепловой пробой. При воздействии на образец в течение длительного времени меньшими напряжениями, однако такими, при которых в диэлектрике происходят частичные разряды в газовых включениях или другие процессы, обуславливающие электрическое старение, наблюдается электрохимический пробой.

Для электрического пробоя твердых диэлектриков характерными являются следующие признаки. В сильных электрических полях в зависимости от тока, протекающего через диэлектрик, от напряженности электрического поля отсутствует участок насыщения, характерный для газов и чистых жидкостей (см. рис. 7.2). При увеличении напряженности ток перед пробоем растет экспоненциально. Для самых различных по свойствам диэлектриков $E_{пр}$ изменяется в довольно узких пределах: $10^7 - 10^8$ В/м. Величина $E_{пр}$ не зависит от свойств среды, окружающей образец. Электрическая прочность монокристаллических диэлектриков различается при пробое вдоль различных осей монокристалла. Величина $E_{пр}$ не зависит от времени выдержки образца под напряжением и его толщины. Пробой объемных образцов происходит в результате формирования одной лавины электронов и завершается в течение $10^{-8} - 10^{-7}$ с. Поэтому при меньших временах выдержки пробой не успевает завершиться и $E_{пр}$ растет. Пробой тонких (толщиной $10^{-8} - 10^{-5}$ м) диэлектрических пленок обусловлен формированием многих электронных лавин и поэтому требует более длительного времени — $10^{-6} - 10^{-5}$ с. В таких образцах $E_{пр}$

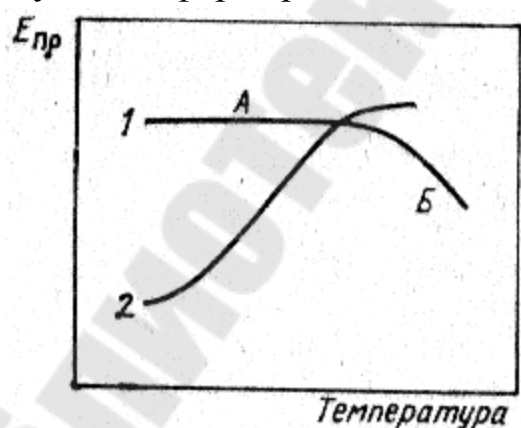


Рис. 7.22. Зависимость $E_{пр}$ при электрическом пробое твердых диэлектриков от температуры

увеличивается уже при выдержках под напряжением, меньших $10^{-6} - 10^{-5}$ с. В таких образцах $E_{пр}$

увеличивается уже при выдержках под напряжением, меньших $10^{-6} - 10^{-5}$ с. Для того чтобы в таких плен-

ках образующиеся при пробое электронные лавины приобрели достаточную для пробоя мощность, необходимо увеличить напряженность электрического поля. Поэтому $E_{пр}$ при толщинах образца, меньших $10^{-7} - 10^{-6}$ м, увеличивается и может достигать значений 10^{10} В/м. При электрическом пробое $E_{пр}$ не зависит от температуры, что соответствует участку А на рис. 7.22 (кривая 1). Однако в диэлектриках, которые имеют дефекты, образующие ловушки для электронов, возможна термическая ионизация ловушек, а следовательно, увеличение концентрации электронов и уменьшение $E_{пр}$ (участок Б). Электрическая прочность ионных кристаллов при импульсных напряжениях с ростом температуры может и несколько увеличиваться (рис. 7.22, кривая 2). Это вызвано торможением электронов в зоне проводимости при их взаимодействии с ионами узлов кристаллической решетки. При электрическом пробое в однородном поле $E_{пр}$ больше, чем в неоднородном.

Величина $E_{пр}$ неоднородных по свойствам диэлектриков зависит от площади электродов. Чем больше площадь электродов, тем большее число дефектов в диэлектрике попадает в объем между электродами. Такое уменьшение $E_{пр}$ характерно для бумаг, картонов и лакотканей, которые могут содержать различные включения с незначительным электрическим сопротивлением, для пористых керамик, где возможна ионизация газа в порах.

Для *электротеплового пробоя* характерно следующее: электрическая прочность $E_{пр}$ снижается при длительной выдержке под напряжением, диэлектрик нагревается за счет диэлектрических потерь больше; при увеличении толщины уменьшается теплоотвод от образца в окружающую среду. На постоянном напряжении диэлектрические потери вызываются электропроводностью и определяются электрическим сопротивлением образца и ростом теплоты. Для плоского конденсатора потери рассчитывают по формуле $P = \frac{U^2}{R} = U^2 / (\rho_0 h)$. На переменном напряжении потери можно считать по формуле

$$P = 5,56 \cdot 10^{-11} \cdot U^2 \epsilon_r f \operatorname{tg} \delta S / h .$$

Выделяющаяся в диэлектрике теплота отводится через электроды и рассеивается с их поверхности, суммарная площадь которой равна $2S$. Отводимая мощность рассчитывается по формуле $P_{отв} = \sigma_T 2S(T - T_0)$, где σ_T - суммарный коэффициент теплоотвода от диэлектрика в окружающую среду, Вт/(м · К); T - температура диэлектрика. Если $P > P_{отв}$,

то под действием приложенного напряжения температура диэлектрика увеличивается, что с течением времени приводит к его тепловому разрушению – проплавлению, прожогу, другим подобным явлениям. Пробивное напряжение рассчитывают из условия, что $P = P_{\text{отв}}$. С ростом температуры T_0 уменьшаются ρ_0 и $P_{\text{отв}}$, растет $\text{tg}\delta$, а поэтому $E_{\text{пр}}$ уменьшается.

Механизмы *электрохимического пробоя* различаются в органических и неорганических диэлектриках.

Основной причиной *электрического старения* полимеров являются частичные разряды, особенно интенсивные на переменном напряжении. Под действием частичных разрядов в газовом включении протекают различные процессы, которые приводят к разрушению диэлектрика в объеме, примыкающем к газовому включению. Одним из таких процессов является образование дендритов – трубочек, заполненных образующимся в результате разложения полимера. Дендриты в ходе роста ветвятся и с течением времени пронизывают всю толщу диэлектрика, замыкая электроды заполненным газом каналом, по которому происходит пробой изоляции. Такой механизм пробоя наблюдается в бумажно-масляной изоляции кабелей, в изоляции на основе эпоксидных смол. Если изоляция работает в условиях повышенной влажности, то могут развиваться и водные дендриты. В слоистой изоляции на основе полимерных пленок под действием частичных разрядов происходит разрушение поверхности пленки. В результате уменьшения толщины уменьшается ее пробивное напряжение. Старение неорганических диэлектриков протекает более интенсивно на постоянном напряжении.

Скорость процесса электрического старения возрастает при увеличении напряженности электрического поля. Время $\tau_{\text{ж}}$ развития электрохимических процессов электрического старения при постоянной температуре органических и неорганических диэлектриков можно рассчитать по эмпирической формуле $\tau_{\text{ж}} = AE^{-m}$, где A – постоянная, зависящая от условий старения; m – показатель, определяемый экспериментально и изменяющийся в широких пределах: 3 – 14. Время жизни уменьшается с ростом температуры по экспоненциальному закону $\tau_{\text{ж}} = \tau_0 \exp(W / RT)$, где W – энергия активации процесса старения, Дж; R – постоянная Больцмана, Дж/К; T – температура, К.

Изменение электрической прочности при облучении. Электрическая прочность при электрической форме пробоя не изменяется, ес-

ли в материале под действием ионизирующих излучений не произошли необратимые физико-химические процессы деструкции материала.

Ионизирующие излучения большой мощности вызывают нагрев вещества и уменьшают его теплопроводность, что снижает $E_{пр}$ при тепловом пробое диэлектрика. При облучении в диэлектрике могут наблюдаться газовыделение и ионизация газа в порах. Эти процессы ускоряют разрушение и снижают электрическую прочность диэлектрика, как и частичные разряды, возникающие в диэлектрике в электрическом поле.

Глубина необратимых превращений в структуре и сопутствующее им снижение электрической прочности электроизоляционных материалов зависят от поглощенной дозы ионизирующих излучений. Электрическая прочность деструктирующихся при облучении полимеров уменьшается при такой поглощенной дозе, когда резко ухудшаются их механические свойства. В полимерах, которые при облучении сшиваются, $E_{пр}$ уменьшается при такой поглощенной дозе, где образец разрушается в результате нарастания хрупкости.

Поверхностный пробой. В электроизоляционных конструкциях, таких, как всевозможные фарфоровые и пластмассовые электрические изоляторы, фарфоровые покрышки электрических вводов высокого напряжения и их внутренняя изоляция, работающая в трансформаторном масле, при неблагоприятных условиях возникают поверхностные пробои и даже может образоваться поверхностная корона.

Увлажнение и загрязнение приводят к искажению распределения потенциала и тока утечки на поверхности твердого диэлектрика, вследствие чего пленка влаги в отдельных местах испаряется. При разрыве проводящей пленки в разных местах на поверхности возникают мощные искры, под действием которых в материале могут образовываться проводящие каналы – треки.

Повреждение поверхности твердого диэлектрика вследствие поверхностного пробоя, вызывающего образование проводящих следов,

называется *трекингом диэлектрика*. Способность диэлектрика выдерживать воздействие поверхностных пробоев без трекинга характеризуется трекинговой стойкостью. Трекинговая стойкость определяется временем $t_{тр}$, в течение которого при стандартных формах электродов и напряжении на них $U_{тр}$ ток, протекающий между электродами по поверхности диэлектрика, достигает заданного значения $I_{тр}$.

Поверхностный искровой разряд существенно не повреждает поверхность неорганических диэлектриков. Однако при мощном дуговом разряде происходит оплавление приповерхностных слоев даже фарфоровых изоляторов, а поверхность органических диэлектриков обугливается и на ней образуется сплошной проводящий след.

Способность диэлектрика выдерживать воздействие на его поверхность электрической дуги без недопустимого ухудшения свойств называют *дугостойкостью*. Дугостойкость диэлектрика на переменном напряжении частоты 50 Гц определяется током дуги I_d и временем t_d . При определении t_d близ поверхности плоского образца диэлектрика размещают два электрода, к которым приложено напряжение 1000 В, и горит дуга, ток которой равен I_d . Возникающая дуга воздействует на поверхность диэлектрика, в результате чего через время t_d на поверхности образуется токопроводящая перемычка.

При разработке многих электроизоляционных изделий их поверхность конструируется такой, чтобы предотвратить при загрязнении и увлажнении образование поверхностных искровых разрядов и короны. Например, поверхность изоляторов выполняется ребристой, что удлиняет путь поверхностного разряда, а следовательно, повышает его напряжение. Ребра изолятора образуют также и участки на его поверхности, защищенные от смачивания во время дождя.

Напряжение поверхностного перекрытия диэлектрика в газе может быть увеличено, если повысить давление.

7.5. Механические, термические и физико-химические свойства диэлектриков

Механические свойства диэлектриков. Они характеризуют способность диэлектрика выдерживать внешние статические и динамические нагрузки без недопустимых изменений первоначальных размеров и формы. Статическая нагрузка на материал при эксплуатации или испытаниях плавно возрастает с обусловленной скоростью, динамическая воздействует мгновенно, рывком, ударом, быстро изменяясь по величине и (или) направлению.

Способность диэлектрика выдерживать статические нагрузки характеризуется разрушающим напряжением при растяжении, сжатии или изгибе, пределом текучести, относительным удлинением при разрыве, относительной деформацией при сжатии и другими ха-

рактическими. Перечисленные параметры определяются стандартизированными методами.

Для испытаний используют образцы определенной формы и размеров. Например, определение прочности на разрыв тонких листов бумаги и картона производят на образцах в виде полосок шириной 15 мм (для бумаги) или 50 мм (для картона), длиной 180 или 100 мм. При статических испытаниях анизотропных листовых материалов образцы вырезают вдоль и поперек рулона; образцы, вырезанные вдоль рулона, имеют большее разрушающее напряжение и меньшее относительное удлинение при растяжении по сравнению с образцом, вырезанным поперек рулона.

Для пластмасс важным параметром является сопротивление раскалывания. Для его определения используют образцы размерами 15x15x10 мм. В ходе испытаний в торец образца, размещенного на нижней опорной плите разрывной машины, вдавливается клин, укрепленный на верхней плите. Сопротивление раскалывания рассчитывается по формуле $S_p = F/b$, где F – наибольшая нагрузка в момент раскалывания образца, Н; b – ширина средней части образца, м.

Механические свойства гибких материалов (бумага, ленточка, пленка) характеризуются таким условным параметром, как стойкость к надрыву. Для его определения используют полоски материала шириной от 8 до 20 мм. Полоска пропускается в закрепленную в верхнем

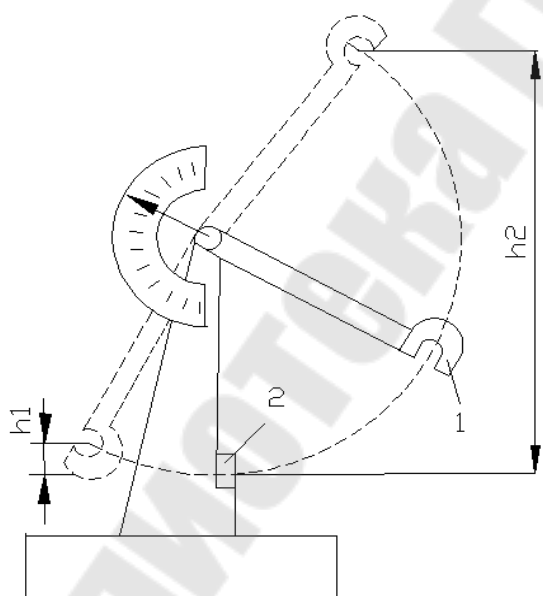


Рис. 7.23. Схема работы маятникового копра для определения ударной вязкости материалов

зажиме разрывной машины скобу, перегибается на 180°, после чего оба ее конца закрепляют в нижнем зажиме. Скоба имеет форму полукольца. В зависимости от ширины полоски радиус полукольца может иметь размеры от 5 до 13 мм. Таким образом, при натяжении полоски наибольшие усилия приходятся на ее края. Стойкость к надрыву численно равна нагрузке в ньютонах, при которой происходит надрыв краев полоски.

Твердостью называют способность материала сопротивляться внедрению в него другого, более твердого материала. В боль-

шинстве случаев при определении твердости электроизоляционных материалов используется статический метод вдавливания индентера в поверхность образца при заданной нагрузке. Обычно индентер представляет собой полированный шарик из закаленной стали диаметром 5 мм. Твердость H ($H / \text{мм}^2$) определяется глубиной вдавливания индентера по истечении 30 с после нагрузки и рассчитывается по формуле $H = F / \pi dh$, где F – нагрузка, H ; d – диаметр шарика, мм; h – глубина вдавливания. Способность диэлектрика выдерживать динамические механические нагрузки характеризуют *ударной вязкостью и стойкостью к вибрации*. *Удельная ударная вязкость* – отношение энергии удара при изломе образца к площади его поперечного сечения. Она характеризует прочность материала при динамическом изгибе. В таком режиме работают многие узлы электротехнического оборудования, выполненные из пластмасс, слоистых пластиков и других материалов. Ударную вязкость измеряют с помощью маятниковых копров, схема работы которых приведена на рис. 7.23. Тяжелый маятник 1 поднимают на высоту h_2 и фиксируют. Образец 2 испытуемого материала, который имеет форму бруска без разреза и с разрезом посередине для вязких материалов, размещают на двух опорах копра. При освобождении фиксатора маятник падает, ломает образец и поднимается по инерции на высоту h_1 , которая зависит от свойств испытуемого материала. Разность потенциальных энергий маятника в положениях h_2 и h_1 определяет работу удара $A_{\text{уд}} = G (h_2 - h_1)$, где G – вес маятника, H . Удельная ударная вязкость $W_{\text{уд}}$ ($\text{Дж}/\text{м}^2$ или $H \cdot \text{м}$) рассчитывается по формуле $W_{\text{уд}} = A_{\text{уд}} / S$, где S – площадь поперечного сечения образца, м^2 . Стойкость материалов и изделий к вибрациям определяется отсутствием механических повреждений, нарушением герметичности в случае герметизированных конструкций, сохранением в заданных пределах электрических параметров изоляции после воздействия в течение определенного времени вибрации с заданными параметрами (амплитудой ускорения, диапазоном частот и др.). Для вибрационных испытаний материалов и изделий используются специальные вибрационные стенды.

Для многих электроизоляционных материалов важным параметром является гибкость, которая обеспечивает сохранение высоких механических и электрических параметров изоляции при самых разнообразных механических деформациях. Методы определения гибкости основаны на определении числа перегибов тонкого материала, вызывающих его разрушение. Гибкость определяют с помощью

приборов, называемых эластометрами. Для испытаний используют образец в виде полоски 25 x 200мм, которая располагается вертикально и зажимается между двумя парами губок. Верхняя пара губок может поворачиваться вокруг горизонтальной оси на заранее установленный угол. К нижней паре губок подвешивается чашка с грузами. Гибкость определяется числом двойных перегибов, которые доводят образец до разрыва. При определении гибкости лаковых пленок тонкую медную фольгу с нанесенной лаковой пленкой изгибают вокруг стержней разных диаметров. Показателем гибкости служит наименьший диаметр стержня, при изгибе вокруг которого пленка еще не трескивается.

Термические свойства диэлектриков. Поведение диэлектрика при нагревании характеризуется рядом свойств, которые в совокупности определяют его допустимую рабочую температуру. К важнейшим термическим свойствам материала относятся теплопроводность, теплоемкость, плавление и размягчение материала, тепловое расширение, нагревостойкость, стойкость к термоударам.

Теплопроводность определяет процесс отвода теплоты от нагретых проводников и магнитопроводов через слой электрической изоляции, а также и отвод теплоты из толщи электрической изоляции, нагретой за счет диэлектрических потерь. Количественно теплопроводность характеризуется коэффициентом теплопроводности λ Вт/(м·К) или Вт/(м·°С), который равен количеству теплоты, прошедшей за единицу времени через единицу площади при градиенте температуры 1 К/м. Как правило, диэлектрики являются плохими проводниками теплоты и коэффициент теплопроводности λ их мал. Коэффициент теплопроводности имеет значение для газов $(2-5) \cdot 10^{-2}$, а для твердых диэлектриков 0,02 – 3,0 Вт/(м·К).

Теплоемкость C [Дж/(кг·К)] вещества определяет то количество теплоты Q (Дж), которое необходимо для нагрева тела массой m (кг), от температуры T_0 до T (К) и входит в уравнение $Q = Cm(T - T_0)$. Время нагрева или охлаждения электроизоляционных конструкций зависит от теплоемкости используемых в них материалов, теплоемкость определяет количество теплоты, необходимой для их нагрева в ходе технологии изготовления. Удельная теплоемкость некоторых диэлектриков при нормальных температурах имеет значения: щелочные алюмосиликатные стекла – 300–1000 Дж/(кг·К), электротехнический фарфор и стеатит – 800 – 900, органические полимеры – 1200 – 2200, нефтяные электроизоляционные масла – 1800 – 2500, вода – 4200 Дж/(кг·К).

Твердые кристаллические диэлектрики при нагреве плавятся и для них характерным параметром является *температура плавления* $T_{пл}$ (К). Аморфные материалы переходят из твердого состояния в жидкое в интервале температур. Такой переход характеризуют *температурой размягчения* $T_{разм}$. Температуру размягчения таких диэлектриков, как битум, воск и некоторых видов компаундов, определяют методом «кольца и шара». Для этого испытуемый диэлектрик заливается в цилиндрическое кольцо до самого верха (рис. 7.24, а). После затвердевания диэлектрика кольцо помещают на стойку и в центре поверхности кладут стальной шар. Стойку помещают в сосуд с жидкостью. При нагревании происходит размягчение диэлектрика и под нагрузкой, создаваемой шариком, он выдавливается из кольца. За $T_{разм}$ принимают температуру, при которой выдавленная масса коснется пластины, расположенной на глубине h .

Температура размягчения пластмасс определяется по Вика (рис. 7.24, б). Образец нагревают в термостате и одновременно подвергают воздействию сжимающего усилия. Усилие создается нагрузкой 10 или 50 Н и передается на образец через стержень и индентер в виде трубочки с диаметром 1,13 мм и длиной 3 мм. За $T_{разм}$ жестких пластмасс принимают температуру, при которой индентер внедрится в образец на глубину 1 мм. Температура размягчения пластмасс и других материалов определяется также при одновременном воздействии температуры и изгибающей нагрузки на образец. Так определяют $T_{разм}$ по Мартенсу (рис. 7.24, в). Образец располагают вертикально, закрепляя консольно в нижнем зажиме. Верхний зажим жестко скреплен с рейкой-рычагом, на которой перемещается груз. Таким образом можно изменять изгибающую нагрузку. Деформацию образца при нагреве контролируют с помощью указателя деформации. За $T_{разм}$ принимают температуру, где фиксируемая указателем деформация равна 6 мм. Стандартом предусмотрено определение $T_{разм}$ по прогибу расположенного горизонтально на двух опорах стержня из диэлектрика под действием нагрузки, которая прикладывается к середине стержня. Стержень имеет размеры 110 x 10 x 4 мм. За $T_{разм}$ принимают температуру, при которой прогиб составит 0,33 мм.

Диэлектрик, как и другие материалы, при нагревании расширяется. *Термическое расширение* оценивают температурным коэффициентом длины TKl (K^{-1}) и температурным коэффициентом объема TKV (K^{-1}). Температурный коэффициент объема равен утроенному коэффициенту длины: $TKV = 3TKl$. Значение TKl большинства диэлек-

триков изменяется в пределах $(0,3 \div 20) \cdot 10^{-5} \text{ K}^{-1}$. Весьма мал ТК/ кварцевого стекла: $0,055 \times 10^{-5} \text{ K}^{-1}$, поэтому изделия из него не разрушаются при резких перепадах температур. В композиционном электроизоляционном материале состоящем из диэлектриков с разными ТК/, при нагревании или охлаждении возникают внутренние механические напряжения. При многократном повторении цикла нагрев-охлаждение в таких материалах образуются трещины, расслоения и другие механические повреждения, сопровождаемые резким снижением их электрических параметров.

Для жидких и аморфных вязких материалов (смола, компаундов) важным параметром является *вязкость*. Вязкость свойственна текучим телам, где имеет место сопротивление перемещению одной части (одного слоя) тела относительно другой. Это сопротивление характеризуется *динамической вязкостью* (Па·с) и *кинематической вязкостью* ($\text{м}^2/\text{с}$), равной отношению динамической вязкости к плотности материала.

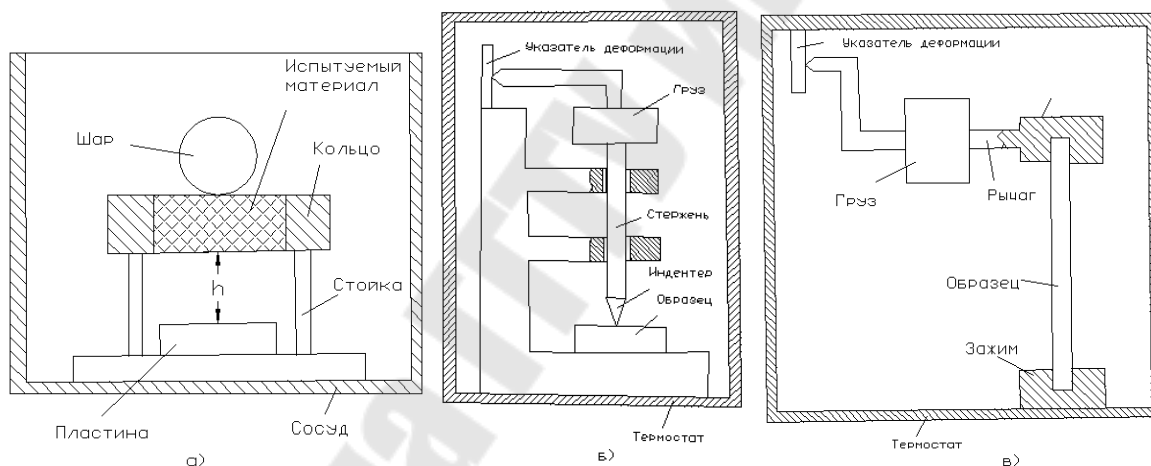


Рис. 7.24. Схемы определения температуры – размягчения по методу «кольца и шара» (а), по Вика (б) и по Мартенсу (в).

На практике пользуются *условной вязкостью* (ВУ), которая связана с динамической и кинематической эмпирическими соотношениями. Условная вязкость измеряется с помощью вискозиметров разных типов. С помощью капиллярных или универсальных вискозиметров ВУ Условная вязкость измеряется по времени истечения заданного объема жидкости через капилляр или сопло заданного диаметра. В ротационных вискозиметрах испытываемая жидкость загружается в пространство между коаксиальными цилиндрами, один из которых неподвижный, а другой вращается. ВУ определяется по затрате мощности на вращение цилиндра. Вязкость определяет электрические свой-

ства электроизоляционных материалов и такие технологические процессы производства электрической изоляции, как пропитка твердых материалов лаками, компаундами, прессование материалов и изделий из них. Вязкость минерального масла определяет конвекционный теплоотвод от нагретых частей в окружающую среду в масляных трансформаторах, выключателях и других устройствах.

В процессе эксплуатации материалы и изделия подвергаются воздействию различных старящих их факторов. В первую очередь к ним относятся нагрев и электрическое напряжение. Одновременно могут воздействовать влажность, химически активные вещества, радиация, механические нагрузки, в том числе вибрационные, глубокое охлаждение и целый ряд других. Способность электрической изоляции без повреждения и без недопустимого ухудшения практически важных для нее свойств выдерживать действие одного или нескольких факторов в течение времени, сравнимого со сроком эксплуатации, определяет ее стойкость к воздействию таких факторов.

Нагревостойкость электрической изоляции определяют по изменениям ее электрической прочности, тангенсу угла диэлектрических потерь, потере массы, механической прочности, а также других параметров при выдержке при повышенных по сравнению с рабочей температурах. Например, при температуре размягчения сильно снижается механическая прочность диэлектрика и деформация изделий увеличивается до опасных пределов и они выходят из строя.

Поэтому оценкой нагревостойкости материала может служить $T_{\text{разм}}$ по Мартенсу. Критерием выхода из строя изоляции может служить также уменьшение ее электрической прочности вдвое по сравнению со значением до испытаний. Показателем нагревостойкости может быть также и время выхода из строя всех образцов при каждой температуре испытаний.

Материалы, используемые в изоляции электрических машин, трансформаторов и аппаратов, по нагревостойкости разделяют на семь классов. Для каждого класса устанавливается определенная максимальная температура, при которой материал может длительно работать без ухудшения свойств (табл. 7.2).

Для материалов, работающих при больших температурах, классы нагревостойкости характеризуются температурами 200, 220 и 250 °С, а при еще более высоких – 275, 300 °С и так далее через каждые 25 °С.

Изоляция целого ряда электротехнического и радиоэлектронного оборудования должна сохранять свои свойства при охлаждении

до $-(60-70)^\circ\text{C}$, а в ряде случаев и при температуре жидкого азота (-196°C), водорода (-252°C) и гелия ($-268,7^\circ\text{C}$). При низких температурах электрические свойства диэлектриков, как правило, улучшаются. Но механические свойства эластичных и гибких в нормальных условиях материалов при низких температурах изменяются, они становятся жесткими, хрупкими и легко разрушаются, особенно при вибрациях. *Холодостойкость* электрической изоляции определяется путем сравнения механических характеристик при отрицательной и нормальной температурах. Например, измеряют деформации растяжения при низкой и нормальной температурах, возникающие под действием одинакового усилия, и рассчитывают коэффициент холодостойкости: $K_{\text{хол}} = l_2/l_1$. Холодостойкость определяется предельно низкой температурой $T_{\text{хол}}$, при которой $K_{\text{хол}}$ остается еще постоянным.

Стойкость к термоударам определяется для хрупких материалов и изделий из них. Например, изоляторы из электротехнического фарфора должны выдерживать трехкратное нагревание без заметного ухудшения основных свойств.

Таблица 7.2

Нагревостойкость изоляционных материалов

Обозначение	Температура, характеризующая класс, К ($^\circ\text{C}$)	Основные группы электроизоляционных материалов, соответствующие данному классу
<i>Y</i>	363 (90)	Волокнистые материалы из целлюлозы, хлопка, натурального шелка и полиамидов; пластмассы с органическим наполнителем, не пропитанные связующим составом; поливинилхлорид; вулканизированный натуральный каучук
<i>A</i>	378 (105)	Волокнистые материалы, пропитанные масляными, масляно-смоляными и другими лаками; изоляция эмалированных проводов на поливинилацеталевых лаках; полиамидные смолы
<i>E</i>	393 (120)	Синтетические волокна, пленки, смолы, слоистые пластики, пластмассы на термореактивных связующих; изоляция эмалированных проводов на эпоксидных лаках; поликарбонатные пленки
<i>B</i>	403 (130)	Материалы на основе слюды, асбеста и стекловолокна в сочетании с органическими связующими и пропитывающими составами соответствующей нагревостойкости; политрифторхлорэтилен
<i>F</i>	428 (155)	Те же материалы в сочетании с синтетическими связующими; изоляция эмалированных проводов на полиэфирамидных и полиэфирциануратных лаках

Н	453 (180)	Те же материалы с кремнийорганическим связующим; кремнийорганические эластомеры
---	-----------	---

При определении стойкости к термоударам нагретые изоляторы погружают в ледяную воду, где выдерживаются определенное время. После выдержки кондиционируются на воздухе при комнатной температуре. Далее цикл нагрев – охлаждение повторяют. После трех циклов термоударов изоляторы кондиционируются и подвергаются электрическим испытаниям.

Физико-химические свойства диэлектриков. Электроизоляционные материалы имеют самую различную стойкость к разрушению (коррозии) при контактировании с водой, кислотами, щелочами, солевыми растворами, маслами, топливами, газами. При определении химостойкости образцы длительное время выдерживаются в условиях, наиболее близких к эксплуатационным, после чего определяют изменение их внешнего вида, массы, электрических и других параметров. Например, в нефтяных маслах при эксплуатации происходит коррозия погруженных в масло изоляции и металлов, в процессе которой образуются кислоты и масло стареет. Кислоты содержат и плохо очищенное масло. Количество кислоты в масле характеризуется кислотным числом, равным количеству граммов едкого калия, необходимого для нейтрализации всех свободных кислот, содержащихся в 1 кг испытуемого материала.

Влагостойкость диэлектрика определяется его способностью сорбировать влагу из окружающей среды (влажного воздуха). В процессе выдержки во влажной атмосфере контролируют изменение таких параметров диэлектрика, как удельное объемное сопротивление, электрическая прочность, сопротивление изоляции и другие. Параллельно определяют влагопоглощение образца: $\omega_a = 100(m_t - m)/m$, где m – начальная масса образца, m_t – масса образца после его выдержки в течение времени во влажной атмосфере.

Водостойкость и водопоглощение определяются по изменению таких же параметров диэлектрика в процессе выдержки его в дистиллированной воде.

Под действием *ионизирующих излучений* (ИИ) могут происходить необратимые изменения структуры диэлектрика, которые называют радиоллизом. В полимерах радиоллиз приводит к структурированию – образованию связей между молекулами, а также к деструкции – разрушению молекул. В результате изменяются физико-химические

свойства полимеров (температура плавления кристаллических полимеров, термопластичность, химическая стойкость, растворимость), механические свойства (разрушающее напряжение, модуль упругости, хрупкость), электрические свойства (электрическая прочность, удельное объемное и поверхностное сопротивление). Радиолиз керамических диэлектриков происходит в результате поглощения значительно больших доз ИИ. В процессе действия ИИ контролируются изменения прежде всего механических свойств диэлектрика. Во многих случаях необратимые изменения механических свойств определяют изменения электрических свойств – электрической прочности и электрического сопротивления диэлектрика.

Тропикостойкость диэлектрика определяется по изменению удельного объемного сопротивления, тангенса угла диэлектрических потерь, электрической и механической прочности, а также других параметров под воздействием тропических климатических факторов. Для районов с тропическим влажным или сухим климатом, с тропическим морским климатом характерными являются следующие факторы: холод, жара, влага, солнечная радиация, атмосфера, загрязненная морской солью, пустынной или степной пылью, песком, пеплом, химическими соединениями, воздействие микроорганизмов – плесневых грибов и бактерий, вредителей животного мира – термитов, муравьев, тараканов, грызунов и других представителей фауны.

ГЛАВА 8. ДИЭЛЕКТРИЧЕСКИЕ МАТЕРИАЛЫ

8.1. Газообразные диэлектрики

Преимуществами газов перед остальными видами диэлектрических материалов являются высокое удельное сопротивление, малый тангенс угла диэлектрических потерь, малая (близкая к единице) диэлектрическая проницаемость. Наиболее важным свойством газов является их способность восстанавливать электрическую прочность после разряда.

Кроме воздуха в качестве электрической изоляции широко используют двух- и трехатомные газы – азот, водород, углекислый газ. Электрические прочности этих газов при нормальных условиях мало отличаются друг от друга и могут с достаточной точностью приниматься равными прочности воздуха.

Азот имеет с воздухом практически одинаковую электрическую прочность и часто применяется вместо него для заполнения газовых конденсаторов и других целей, так как не содержит кислорода, оказывающего окисляющее влияние на соприкасающиеся с ним материалы.

Значительный интерес представляет водород, имеющий весьма высокий коэффициент теплопроводности, несмотря на его меньшую электрическую прочность по сравнению с воздухом. Водород применяется в качестве электроизоляционной и охлаждающей среды в крупных турбогенераторах.

Лучше всего требованиям к газам, применяемым в электроизоляционных конструкциях, удовлетворяют элегаз SF₆ и фреон CCl₂F₂.

Элегаз, или гексафторид серы (SF₆), имеет электрическую прочность примерно в 2,5 раза выше, чем у воздуха. Поскольку элегаз обладает низкой температурой кипения и высокой плотностью, примерно в 5,1 раза тяжелее воздуха, он может быть сжат до давления 2 МПа без сжижения. Элегаз нетоксичен, химически стоек, не разлагается при нагреве до 800 °С, особенно велики его преимущества при повышенных давлениях. Элегаз обладает не только более высокой электрической прочностью, чем воздух, но и существенно более высокой дугогасящей способностью. Поэтому нарастающими темпами идет разработка и создание элегазовых выключателей и распределительных устройств, в которые наряду с выключателями входят разъединители, короткозамыкатели, трансформаторы тока и напряжения и использование элегаза в высоковольтных кабелях. Преимуществами элегазового кабеля по сравнению с бумажно-масляным являются малая электрическая емкость и диэлектрические потери, хорошее охлаждение. Благодаря таким преимуществам по элегазовым кабелям можно передавать очень большие мощности.

8.2. Жидкие диэлектрики

Жидкие диэлектрики представляют собой электроизоляционные жидкости, используемые в электрических аппаратах высокого напряжения, а также в блоках электронной аппаратуры. Применение электроизоляционных жидкостей позволяет обеспечить надежную и длительную работу электрической изоляции, находящихся под напряжением элементов конструкции и отводить от них теплоту, выделяющуюся при работе.

В качестве жидкого диэлектрика используют нефтяные масла, которые получают фракционной перегонкой нефти. Выделенные фракции представляют собой сложную смесь углеводородов парафинового, нафтенового и ароматического рядов с небольшой примесью других компонентов, содержащих атомы серы, кислорода и азота.

В трансформаторных маслах содержание нафтеновых углеводородов достигает 75 – 80 %. Необходимой составной частью электроизоляционных нефтяных масел являются также ароматические углеводороды, содержание которых ограничивается определенным оптимальным (обычно 10 – 12 %), обеспечивающим наибольшее увеличение срока службы. Излишнее количество ароматических углеводородов увеличивает тангенс угла диэлектрических потерь.

Чтобы получить трансформаторное масло, пригодное для применения, необходимо очистить масляный дистиллят, который остается после отгонки от нефти легких нефтепродуктов: бензина, керосина, лигроина.

Дистиллят очищают серной кислотой, затем нейтрализуют щелочью, промывают водой и сушат при 75 – 85 °С, продувая через него воздух. Для очистки от примесей и механических загрязнений масла фильтруют через адсорбенты – вещества, имеющие сильно развитую поверхность.

Свежее трансформаторное (конденсаторное) масло имеет обычно соломенно-желтый цвет, причем чем глубже очистка, тем светлее масло. Масла, бывшие в эксплуатации, из-за накопления продуктов окисления имеют темный цвет.

Конденсаторное масло получают из низкозастывающих высококачественных нефтей или путем дополнительной очистки адсорбентами трансформаторного масла. Пожарная опасность оценивается по температуре вспышки паров трансформаторного масла в смеси с воздухом, которая не должна быть ниже 135 – 140 °С.

В масляных выключателях высокого напряжения важным параметром масла является температура застывания. Масло в этих электрических аппаратах служит для охлаждения канала дуги и быстрого ее гашения в момент разрыва контактов. В то время как обычное трансформаторное масло имеет температуру застывания около –45 °С, специальное «арктическое» масло, предназначенное для работы на открытых подстанциях в районах Крайнего Севера, имеет температуру застывания –70 °С (марка АТМ-65).

Наиболее важные для практического применения трансформаторного масла свойства нормированы ГОСТ 982 – 80. Из этих свойств необходимо знать кинематическую вязкость при температуре 20 и 50 °С, так как при увеличении вязкости сверх допустимых пределов хуже отводится теплота от обмоток и магнитопровода трансформатора, что может привести к сокращению срока службы электрической изоляции. Нормировано также так называемое кислотное число – количество граммов КОН, которым можно полностью нейтрализовать все кислые продукты, содержащиеся в 1 кг масла. Этот показатель важен для учета старения масла в процессе его эксплуатации и для разных марок масла не должен превышать значений 0,03 – 0,1г КОН на 1 кг. Для расчета расширителей трансформаторов, в которые переходит часть масла из бака трансформатора при повышении температуры, важно также учитывать и плотность масла, которая составляет 0,85 – 0,9мг/м³, и температурный коэффициент объемного расширения, имеющий значение около 0,00065 К⁻¹. Способность масла отводить теплоту от магнитопровода и обмоток погруженного в него трансформатора зависит от удельной теплоемкости, равной при нормальной температуре примерно 1,5 Дж/(кг·К), и коэффициента теплопроводности около 1 Вт, (м·К). Обе эти характеристики при росте температуры увеличиваются.

По своим диэлектрическим характеристикам хорошо очищенное от примесей и влаги трансформаторное масло обладает свойствами неполярного диэлектрика. Значение диэлектрической проницаемости при 20 °С равно 2,2 – 2,3, tgδ при частоте 50 Гц для трансформаторного масла не должен превышать 0,003. Величина tgδ определяется проводимостью и зависит от степени очистки трансформаторного масла. Получение масел с пониженными диэлектрическими потерями (значение tgδ около 0,002 – 0,0005) для кабелей и конденсаторов требует очень хорошей очистки с применением адсорбентов. Удельное электрическое сопротивление свежего трансформаторного масла при нормальной температуре не превышает 10¹³ Ом·м.

Важной характеристикой масла является его электрическая прочность, которая чрезвычайно чувствительна к увлажнению. Правила технической эксплуатации электростанций (ПТЭ) предусматривают определенные нормы электрической прочности для чистого и сухого трансформаторного масла, приготовленного для заливки в аппарат, и для масла, находившегося в эксплуатации.

Пробой масла производят в стандартном разряднике между погруженными в масло металлическими дисковыми электродами диаметром 25 мм с закругленными краями при расстоянии между ними 2,5 мм. Пробивное напряжение технически чистых масел в стандартном разряднике составляет 50 – 60кВ при 50 Гц и примерно 120 кВ при воздействии импульсного напряжения. Примесь воды в масле снижает значение пробивного напряжения. Если вода находится в масле в виде эмульсии, т. е. в виде мельчайших капелек, которые втягиваются в места, где напряженность поля велика, то в этом месте и начинается развитие пробоя. Увеличение пробивного напряжения с ростом температуры объясняется переходом воды из суспензии в молекулярно-растворенное состояние. Рост пробивного напряжения при уменьшении температуры ниже 0 °С объясняется образованием льда и ростом вязкости масла.

При работе маслonaполненных трансформаторов или других электрических аппаратов, содержащих масло, наблюдается постепенное ухудшение рабочих параметров масла: $\text{tg}\delta$, цвета, кислотности, вязкости, температуры замерзания и др. Ухудшение этих свойств вызвано явлением «старение», которое сопровождается изменением химических и электрофизических показателей. Наиболее интенсивно процессы старения масла протекают при повышении температуры масла выше 95 °С при одновременном воздействии электрического поля, света, излучений высоких энергий и присутствия некоторых материалов и соединений, являющихся катализаторами старения. Активными катализаторами являются медь и ее сплавы, а также соли меди, железа, кобальта, органических кислот, растворимые в масле. В начале процесса старения масла образуются частично растворимые загрязняющие продукты — смолы и кислоты, а с течением времени появляются тяжелые нерастворимые осадки, которые в виде «ила» или «шлама» осаждаются на дне бака, на менее нагретых частях трансформатора и в местах с повышенной напряженностью поля. Слой ила значительно ухудшает теплоотвод от нагретых деталей, а низкомолекулярные кислоты, содержащиеся в состаренном масле, разрушают изоляцию обмоток и вызывают коррозию металлов. Электрическое поле ускоряет процесс старения масла и изменяет характер продуктов окисления масел. При старении некоторых сортов масла в электрическом поле может наблюдаться также и газовыделение, от которого избавляются подбирая состав масла.

С целью повышения устойчивости масел к процессам старения их состав подбирают таким образом, чтобы в нем не содержалось естественных катализаторов окисления и сохранялись соединения, замедляющие окисление. Такие вещества называются *ингибиторами*. В масла вводят также синтетические ингибиторы – ионол, ДВРС в концентрации от 0,1 до 0,5%. Введение ионола замедляет процесс старения масла в 2 – 3 раза. Чтобы продлить срок службы масла в оборудовании, используют различные методы. Наиболее распространенный способ – герметизация оборудования, в результате которой устраняется непосредственный контакт масла с кислородом воздуха. Этот прием используется в кабельной, конденсаторной технике и в трансформаторостроении. В трансформаторах, кроме того, для замедления накопления продуктов окисления масла используется метод естественной циркуляции масла через так называемый термосифонный фильтр, который можно периодически заменять на свежий, заполненный адсорбентом. Такие фильтры постоянно соединены с трансформатором. Для трансформаторов различных габаритов разработано около 20 типов термосифонов. Особенностью термосифонных фильтров является возможность восстановления масла в трансформаторе без его отключения. Для предотвращения окисления и увлажнения масла в трансформаторах свободное пространство между поверхностью масла и крышкой бака или расширителя обычно заполняется азотом.

Для электрических аппаратов напряжением выше 35 кВ масла очищаются от содержащихся в них влаги, газов и легких примесей путем термовакуумной обработки в специальных аппаратах. Осушка масел производится искусственными цеолитами, которые известны также под названием «молекулярные сита». Масла с кислотным числом ниже 0,4 мг КОН на 1 г подвергаются очистке природными и синтетическими адсорбентами при температуре 50 – 60°C.

Основные характеристики регенерированного масла должны соответствовать нормам на свежие масла.

Кроме трансформаторного масла в электротехнической промышленности находят применение другие виды нефтяных масел. К ним относятся конденсаторные, кабельные и масла для масляных выключателей и контакторных устройств регулирования напряжения под нагрузкой.

Синтетические жидкие диэлектрики. Они применяются в тех случаях, когда необходимо обеспечить длительную и надежную ра-

боту высоковольтных электрических аппаратов при повышенных тепловых нагрузках и напряженности электрического поля, в пожаро- или взрывоопасной среде. Жидкие диэлектрики находят применение и для заливки герметичных кожухов, в которых располагаются блоки электронной аппаратуры.

Наибольшее применение получили синтетические жидкости на основе хлорированных углеводородов, что связано с их высокой термической устойчивостью, электрической стабильностью, негорючестью, повышенным значением диэлектрической проницаемости и относительно невысокой стоимостью. Однако в связи с токсичностью хлорированных углеводородов их применение сначала ограничивалось, а в настоящее время почти повсеместно запрещено, хотя в эксплуатации еще имеется их значительное количество.

Хлорированные углеводороды можно получить путем хлорирования дифенила $C_6H_5 - C_6H_5$. При этом можно получать продукты с различной степенью хлорирования: три-, тетра-, пента- и гексахлордифенилы. По мере увеличения степени хлорирования растут молекулярная масса, плотность, вязкость, температура застывания и кипения. Вместе с тем возрастает и экологическая опасность, поэтому в конденсаторостроении пентахлордифенил (совтол) был заменен на трихлордифенил, хотя он и имеет повышенную вязкость при низких температурах.

В силовых трансформаторах используют в основном совтол-10, представляющий собой смесь 90 % пента-хлордифенила и 10 % трихлорбензола, который имеет в рабочем интервале температур вязкость, близкую к вязкости трансформаторного масла. Однако по своим вязкостно-температурным свойствам совтол-10 значительно уступает гексолу, представляющему собой смесь 20 % пентахлордифенила и 80 % гексахлорбутадиена. Гексол не застывает при температуре до $-60\text{ }^\circ\text{C}$ и меньше подвержен влиянию загрязнений. Значения тангенса угла диэлектрических потерь для трихлордифенила, совтола-10 и гексола при $90\text{ }^\circ\text{C}$ лежат в пределах $0,015 - 0,03$. Удельное объемное сопротивление полихлордифенилов при рабочих температурах – в пределах $3 \cdot 10^9 - 10^{12}$ Ом·м. Наименее полярные свойства проявляются у гексола, у которого ϵ при $70\text{ }^\circ\text{C}$ не превышает $2,7 - 2,9$. Электрическая прочность большинства жидкостей на основе хлористых углеводородов при $20\text{ }^\circ\text{C}$ не превышает $18 - 22$ МВ/м.

Жидкие диэлектрики на основе кремнийорганических соединений (полиорганосилоксанов). Они являются нетоксичными и эколого-

гически безопасными. Эти жидкости представляют собой полимеры с низкой степенью полимеризации, в молекулах которых содержится

повторяющаяся силоксанная группировка $\begin{array}{c} | & & | \\ -Si- & O- & Si- \\ | & & | \end{array}$, атомы

кремния которой связаны с органическими радикалами, в зависимости от строения радикала (метил-, этил-, фенил-), непосредственно связанного с атомом кремния, основные группы кремнийорганических жидкостей имеют название: полиметилсилоксановые (ПМСЖ), полиэтилсилоксановые (ПЭСЖ), полифенилсилоксановые (ПСФЖ), полиметилфенилсилоксановые (ПМСЖ). Температура вспышки паров этих жидкостей нормируется не ниже 300 °С. температура застывания – ниже –60°С. При температурах более высоких, чем температура вспышки паров, эти жидкости самовоспламеняются без контакта с открытым пламенем. По своим диэлектрическим характеристикам полиорганосилоксановые жидкости приближаются к неполярным диэлектрикам. Так, для полиэтилсилоксановых жидкостей $\text{tg}\delta = (2 - 3) \cdot 10^{-4}$; $\epsilon = 24 - 25$; $\rho = 10^{11} - 10^{12} \text{ Ом}\cdot\text{м}$, $U_{\text{нр}} \geq 45 \text{ кВ}$.

Полиорганосилоксановые жидкости используют в импульсных трансформаторах, специальных конденсаторах, блоках радио- и электронной аппаратуры и в некоторых других устройствах.

Жидкие диэлектрики на основе фторорганических соединений. Они отличаются негорючестью, высокой химической, окислительной и термической стабильностью, высокими электрофизическими и теплопередающими свойствами. По химическому составу представляют собой углеводороды, амины, эфиры и другие соединения, в которых атомы водорода частично или полностью замещены атомами фтора или хлора (в хлорфторорганических соединениях). Если атомы водорода полностью замещены на атомы фтора, то такие соединения называются *перфторированными*. Некоторые фторуглеводороды и фторхлоруглеводороды нашли применение в качестве хладоагентов и получили название *хладонов* (раньше их называли фреонами). Некоторые сорта хладонов получили применение в качестве жидких диэлектриков. Фторуглеводородные жидкости получили применение для заполнения небольших трансформаторов, блоков электронного оборудования и других электрических аппаратов в тех случаях, когда рабочие температуры велики для других видов жидких диэлектриков. Некоторые перфторированные жидкие диэлектрики могут использо-

ваться для создания испарительного охлаждения в силовых трансформаторах.

По диэлектрическим свойствам фторированные углеводороды могут быть отнесены к неполярным соединениям. Так, для хладона-112, хладона-113, хладона-114 значение $\operatorname{tg}\delta = 0,0001 - 0,0002$, $\rho = 10^{12} - 10^{14}$ Ом·см, $\varepsilon = 2,2 - 2,5$, $U_{\text{пр}} = 28 - 49$ кВ в стандартном разряднике.

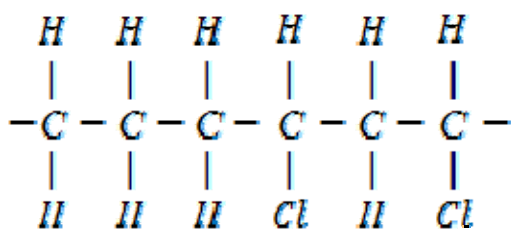
Смесь хладонов с воздухом взрывобезопасна. Хладоны признаны нетоксичными соединениями, однако в помещении, заполненном их парами, возможна смерть теплокровных животных от удушья, вызванного, по-видимому, недостатком кислорода. При высоких температурах хладоны разлагаются с выделением токсичных продуктов.

8.3. Полимеры

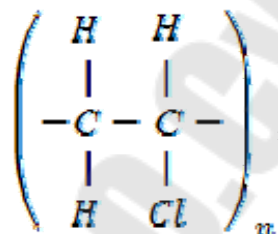
В настоящем разделе рассмотрены электроизоляционные материалы, относящиеся к группе полимеров. Некоторые полимеры, например, полистирол, поливинилхлорид, применяют непосредственно для изготовления электрической изоляции, другие используют для изготовления многочисленных электроизоляционных материалов – слоистых пластиков, резин, пластических масс, композиционных слюдосодержащих материалов и пр.

Основные определения и свойства полимеров. Для изготовления электрической изоляции используют большое число материалов, относящихся к группе полимеров. Полимеры (высокомолекулярные соединения) получают из мономеров – веществ, каждая молекула которых способна образовывать одно или несколько составных звеньев. Так как полимеры представляют собой смеси молекул с различной длиной цепи, то под молекулярной массой полимера понимают ее среднее статистическое значение.

Они имеют большую молекулярную массу. Молекулярная масса полимеров может достигать значений в несколько миллионов. Молекулы полимеров, называемые *макромолекулами*, состоят из большого числа многократно повторяющихся структурных группировок (элементарных звеньев), соединенных в цепи химическими связями. Например, в молекуле поливинилхлорида



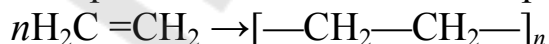
повторяющимся звеном является группировка



определяющая *степень полимеризации*, где n – степень полимеризации. Полимеры с низкой степенью полимеризации называют *олигомерами*.

Полимеризацией называют реакцию образования полимера из молекул мономера без выделения низкомолекулярных побочных продуктов. При этой реакции в мономере и элементарном звене полимера соблюдается одинаковый элементный состав.

Наиболее распространенной разновидностью реакции полимеризации является цепная полимеризация, при которой макромолекула образуется по цепному механизму путем последовательного присоединения молекул мономеров к растущей цепи. Соединения с двойными связями, как правило, полимеризуются по цепному механизму. Примером реакции полимеризации является полимеризация этилена:



Поликонденсация – реакция образования полимера из мономеров с выделением низкомолекулярных веществ (воды, спирта и др.). Элементный состав полимерной молекулы отличается от исходного состава взаимодействующих молекул мономеров.

Реакция поликонденсации протекает в том случае, если мономерные соединения содержат химически активные группы, способные вступать во взаимодействие. Реакция поликонденсации лежит в основе получения важнейших высокополимеров, таких, как фенолформальдегидные смолы, полиэфирные и др. Термином «смола» в промышленности иногда пользуются наряду с названием «полимер».

Полимеры делят на два типа – линейные и «пространственные» – в зависимости от пространственной структуры макромолекул. В линейных полимерах макромолекулы состоят из последовательности повторяющихся звеньев с большим отношением длины молекулы к ее

поперечным размерам. Макромолекулы *пространственных* полимеров связаны в общую сетку.

Термопластичные полимеры (термопласты) получают на основе полимеров с линейной структурой макромолекул. При нагревании они размягчаются, а при охлаждении затвердевают. При этом процессе не происходит никаких химических изменений. Для электрической изоляции термопласты применяются в основном в форме нитей или пленок, получаемых из расплавов. Способность к формованию и к растворению в подходящих по составу растворителях сохраняется у них и при повторных нагревах.

Терморезистивные полимеры получают из полимеров, которые при нагревании или при комнатной температуре вследствие образования пространственной сетки из макромолекул (отверждения) переходят в неплавкое и нерастворимое состояние. Этот процесс является необратимым.

На свойства полимеров влияет не только их химический состав и строение, но также и физическая структура вещества. В полимерах с регулярной структурой макромолекул, т. е. когда наблюдается определенный порядок в чередовании элементарных звеньев, возможно наличие кристаллических областей, характеризующихся строго определенным пространственным расположением цепей и одновременно элементарных звеньев макромолекул. В аморфных полимерах отсутствует дальний порядок в расположении макромолекул. Линейные аморфные и кристаллизующиеся полимеры могут находиться в трех физических состояниях: стеклообразном, высокоэластичном и вязкотекучем.

В *стеклообразном* состоянии полимеры обладают хрупкостью. Температура, при которой в процессе нагревания полимер приобретает эластичность, называют температурой стеклования (T_g). При более высоких температурах материалы обладают большой упругой деформацией и находятся в высокоэластичном состоянии. Полимеры, на-

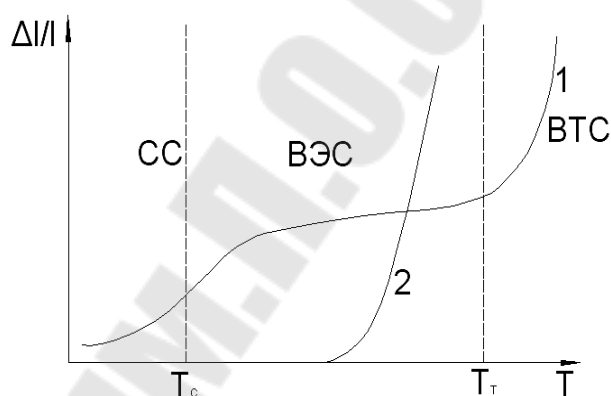


Рис. 8.1. Зависимость деформаций от температуры у линейных полимеров: 1 – аморфный; 2 - кристаллический; СС – стеклообразное состояние; ВЭС – высокоэластичное состояние.

ходящиеся в высокоэластичном состоянии в широком интервале температур, называются эластомерами или каучуками. Если нагревать полимер, находящийся в высокоэластичном состоянии, до температуры текучести T_t , то материал переходит в *вязкотекучее* состояние. В этом состоянии материал обладает необратимыми пластическими деформациями. Все перечисленные стадии материал проходит при понижении температуры. Обычно эти физические состояния выявляют по зависимости деформация – температура (рис. 8.1).

Кристаллические полимеры обычно содержат как кристаллическую, так и аморфную фазы. Многие свойства полимеров зависят от соотношения аморфной и кристаллической фаз – степени кристалличности.

Совокупность характеристик, определяющих поведение полимеров в электрическом поле ($E_{пр}, \rho_v, \rho_s, \epsilon_r, \text{tg}\delta$), в значительной мере зависит от полярности звеньев макромолекул, наличия остаточных реакционноспособных (функциональных) групп и различных примесей и изменяется от температуры, частоты, амплитуды внешнего электрического поля. Диэлектрические свойства полимеров связаны с их строением, молекулярной структурой и зависят от температуры.

Значение ρ_v полимеров определяется наличием в них носителей заряда ионов, полярных групп и их подвижностью. Для неполярных очищенных от примесей полимеров, полученных полимеризацией (полиэтилен, полистирол, политетрафторэтилен), характерны большие значения $\rho_v = 10^{14} - 10^{16}$ Ом·м, малый $\text{tg}\delta \approx 10^{-4}$, малое значение $\epsilon_r = 2,0 - 2,4$. Полярные полимеры имеют более низкие значения ρ_v , большие значения ϵ_r и $\text{tg}\delta$. Относительная диэлектрическая проницаемость слабополярных полимеров составляет обычно 2,8 – 4,0; для полярных в зависимости от строения полимера она меняется от 4 до 20. Влияние строения полимера на ϵ_r в основном определяется значением дипольного момента отдельного звена макромолекулы и числом полярных групп в единице объема, причем ϵ_r значительно возрастает при увеличении в полимере содержания воды. Увеличение степени кристалличности также приводит к увеличению ϵ_r ; так, у аморфного полистирола ϵ_r составляет 2,49 – 2,55, у кристаллического – 2,61. Для применения полимеров в кабельной технике предпочтительнее материалы с малой ϵ_r (неполярные и слабополярные полимеры), в конденсаторостроении – с повышенными значениями ϵ_r . При высоких частотах используются такие же полимеры, как полиэтилен, полистирол, политетрафторэтилен, у которых малы ϵ_r и диэлектрические потери. В

низкочастотных конденсаторах или при постоянном токе можно применять полимеры с повышенной ϵ_r в стеклообразном состоянии.

Значения $\text{tg}\delta$ зависят от химического строения, структуры полимера. Низкомолекулярные примеси и, в частности, влага, включения пузырей воздуха, пыль, частицы низко- и высокомолекулярных веществ могут привести к появлению дополнительных максимумов в температурной зависимости $\text{tg}\delta$. Значения $\text{tg}\delta$ для неполярных полимеров лежат в пределах $10^{-4} - 10^{-3}$. Вблизи и выше T_c возможен рост $\text{tg}\delta$ при повышении температуры, что обусловлено повышением ионной проводимости полимера. Значения $\text{tg}\delta$ полярных полимеров в сильной степени зависят от частоты и температуры, что ограничивает их применение при высоких частотах.

Электрическая прочность $E_{пр}$ с повышением температуры резко снижается в области T_c для аморфных и $T_{пл}$ для кристаллических полимеров. Полярные полимеры имеют более высокую $E_{пр}$, чем неполярные, в области комнатных и более низких температур.

Нагревостойкость полимерных материалов. Длительная рабочая температура линейных полимеров, за исключением фторсодержащих и полифенилов, не превышает 120°C , особенно нагревостойки кремнийорганические и некоторые другие элементоорганические полимеры, длительная рабочая температура которых достигает $180 - 200^\circ\text{C}$. Высокую устойчивость к действию повышенной температуры проявляют полимеры пространственного строения.

Природные смолы. К числу природных смол, имеющих значение в электроизоляционной технике, относятся шеллак, канифоль (гарпиус) и янтарь. Природные смолы представляют собой органические соединения в основном растительного и биогенного происхождения. При нагревании природные смолы размягчаются и плавятся. В воде природные смолы нерастворимы, а в спирте, эфире, жирных и эфирных маслах и других органических растворителях растворимы.

Шеллак представляет собой продукт жизнедеятельности некоторых насекомых на ветвях тропических деревьев. Он хорошо растворим в спирте, почти нерастворим в бензине и бензоле, плавится при 80°C , при длительном нагревании переходит в неплавное и нерастворимое состояние. По диэлектрическим свойствам шеллак относится к слабополярным диэлектрикам. Шеллак применяется в электротехнике главным образом в виде спиртового раствора для изготовления клеящих лаков, для слюдяной изоляции, а также для лакировки деталей.

Канифоль – хрупкая смола, получаемая из смолы (живицы) хвойных деревьев. Она растворяется в спирте, бензине, бензоле, нефтяных и растительных маслах и в других растворителях, в воде нерастворима. По диэлектрическим свойствам канифоль может быть отнесена к слабополярным диэлектрикам. Применяется для изготовления лаков и компаундов, используемых в электрической изоляции, добавляется к нефтяному маслу при пропитке бумажной изоляции силовых кабелей, в большом количестве применяется как составная часть многих электроизоляционных смол, в частности фенолоформальдегидных и полиэфирных.

Янтарь – ископаемая смола растений с температурой плавления выше 300 °С; не растворяется почти ни в каких растворителях, растворяется после расплавления в скипидаре, сероуглероде, бензине, маслах. Янтарь – слабополярный диэлектрик с высоким значением удельного сопротивления $\rho_s = 10^{17}$ Ом, которое мало зависит от влажности. Применяется ограниченно из-за дороговизны, главным образом в электроизмерительных приборах, в которых требуется высокое значение сопротивления изоляции.

Синтетические полимеры. Линейные неполярные полимеры. К неполярным полимерам с малыми диэлектрическими потерями относятся полиэтилен, полистирол, политетрафторэтилен. Мономерные звенья макромолекул этих полимеров не обладают дипольным моментом. Эти полимеры имеют наибольшее техническое значение из материалов, получаемых полимеризацией.

Полиэтилен (ПЭ) получают при высоком, среднем и низком давлении полимеризацией этилена в присутствии катализаторов.

Полиэтилен – кристаллизующийся полимер, степень кристалличности которого при комнатной температуре достигает 50 – 90 % в зависимости от способа получения. От других термопластов отличается весьма ценным комплексом свойств. Для полиэтилена характерны высокая прочность, стойкость к действию агрессивных сред и радиации, хорошие диэлектрические свойства, нетоксичность.

Выпускаемый в промышленности полиэтилен в зависимости от способа получения различается по плотности, молекулярной массе и степени кристалличности. Плотность полиэтилена изменяется в пределах 910 – 970 кг/м³, температура размягчения 110 – 130 °С. Наибольшей степенью кристалличности, плотности и температурой размягчения обладает полиэтилен *низкого* и *среднего* давления (*полиэтилен высокой плотности*). Полиэтилен, получаемый при высоком дав-

лении, имеет меньшую плотность. Так как изделия из полиэтилена становятся хрупкими только при $-70\text{ }^{\circ}\text{C}$, они могут эксплуатироваться в суровых климатических условиях.

Полиэтилены *низкого* и *среднего* давления относятся к полимерам с регулярной структурой молекул и называются *изотактическими полимерами*. С увеличением молекулярной массы и особенно плотности, что характерно для изотактического полиэтилена, возрастает химическая стойкость полимера. Полиэтилен стоек к действию щелочей, растворов солей, органических кислот, даже к концентрированной соляной и плавиковой кислотам. ПЭ выше $80\text{ }^{\circ}\text{C}$ растворяется во многих растворителях, особенно хорошо в углеводородах и их галогенпроизводных. Для увеличения атмосферостойкости и стойкости к термоокислительным процессам в полиэтилен вводят различные *стабилизаторы*.

Плотность полиэтилена не влияет существенно на его диэлектрические свойства, но примеси в полиэтилене высокой плотности увеличивают диэлектрические потери. Однако малые диэлектрические потери полиэтилена позволяют использовать электроизоляционные материалы и изделия на его основе в широком диапазоне частот и температур.

В промышленности получают полиэтилен со «сшитой» структурой молекул, когда создаются поперечные химические связи между линейными цепями макромолекул. «Сшитый» полиэтилен можно получить при облучении полиэтилена частицами высоких энергий или при действии специальных перекисных соединений, вызывающих сшивку макромолекул при высокой температуре. Такой полимер становится резиноподобным при $110 - 115\text{ }^{\circ}\text{C}$ и сохраняет прочность при температуре до $200\text{ }^{\circ}\text{C}$.

Полиэтилен применяется в качестве электроизоляционного материала в электротехнике и радиоэлектронике, в кабельной промышленности, в строительстве в качестве антикоррозионных покрытий и т. д. Полиэтилен всех марок является физиологически безвредным, поэтому получил широкое применение в производстве товаров народного потребления. Основной метод переработки в изделия – литье под давлением.

Полистирол $[-\text{H}_2\text{C} - \text{CH} - \text{C}_6\text{H}_5-]_n$ получают полимеризацией мономерного стирола. Аморфный полистирол получают в виде блоков, эмульсий, суспензий или растворов, а изотактический – в присутствии специальных катализаторов. Полистирол – термопластичный материал с высокими диэлектрическими свойствами. Для

электротехнических целей в основном применяется блочный полистирол, эмульсионный имеет худшие диэлектрические показатели и используется для изготовления плиточных пенопластов конструкционного назначения, изотактический в промышленности из-за трудностей переработки в изделия не выпускается.

Полистирол химически стоек, устойчив к воздействию влаги, растворяется в ароматических и хлорированных углеводородах, простых и сложных эфирах. К недостаткам полистирола относятся низкая механическая прочность и невысокая теплостойкость.

Из полистирола получают полистирольные пленки толщиной 10 – 100 мкм, называемые *стирофлексом*. Пленки отличаются большой прочностью, высокими диэлектрическими показателями и применяются в конденсаторной технике.

Полистирол широко применяется для изготовления деталей электро- и радиоэлектронных приборов, в кабельной промышленности в качестве высокочастотного электроизоляционного материала, для изготовления полистирольных лаков. Перерабатывается в изделия всеми способами, используемыми для термопластичных материалов. Основной метод переработки в изделие – литье под давлением.

Свойства полистирола улучшают путем введения специальных веществ – ингибиторов – для предотвращения самопроизвольной полимеризации во время хранения, когда из-за появления внутренних механических напряжений у полистирола возможно появление трещин. В ряде случаев для устранения этого явления в полистирол вводят некоторые виды синтетических каучуков.

Политетрафторэтилен (ПТФЭ) $[-CF_2-CF_2-]$ выпускается под названием фторонласт-4 (торговая марка) и получается полимеризацией тетрафторэтилена $F_2C = CF_2$. Степень кристалличности ПТЭФ около 90 % (при температуре эксплуатации 50 – 70 %). Кристаллическая структура нарушается при температуре около 327 °С, после чего полимер переходит в высокоэластическое состояние, сохраняющееся вплоть до температуры разложения (около 415°С). Рабочая температура от –269 до 260 °С.

Высокая рабочая температура и химическая стойкость выделяют ПТФЭ среди других органических полимеров. ПТФЭ не горит и не растворяется в диапазоне рабочих температур ни в одном растворителе, на него не действуют кислоты, щелочи и другие агрессивные вещества. Превосходя золото и платину по химической стойкости,

ПТФЭ не смачивается водой, проявляет стойкость к воздействию тропического климата и грибковой плесени. Некоторое воздействие на ПТФЭ оказывают лишь расплавленные щелочные металлы и атомарный фтор при повышенных температурах. ПТФЭ и другие линейные неполярные полимеры имеют исключительно высокие электроизоляционные свойства, приведенные в табл. 8.1

Таблица 8.1

Электроизоляционные свойства линейных неполярных полимеров

Свойства	Полиэтилен	Полистирол	Политетрафторэтилен
Удельное объемное сопротивление, Ом·м	10^{15}	$10^{15} - 10^{16}$	$10^{15} - 10^{18}$
Относительная диэлектрическая проницаемость при 1 МГц	2,2 – 2,4	2,5 – 2,6	1,9 – 2,2
Тангенс угла диэлектрических потерь при 1 кГц – 1 МГц	$(2 - 4) \cdot 10^{-4}$	$(2 - 4) \cdot 10^{-4}$	$(2-2,5) \cdot 10^{-4}$
Электрическая прочность, МВ/м*	45 – 55	25	25 – 27
Длительная рабочая температура, °С	90	70	260

* Электрическая прочность тонких, толщиной 2 – 20 мкм, пленок полиэтилена, полистирола, ПТФЭ достигает соответственно 150, 110, 250 МВ/м

К недостаткам ПТФЭ относятся ползучесть, возникающая под действием небольших механических нагрузок, и низкая устойчивость к воздействию электрической короны.

Обычные для термопластов методы переработки для ПТФЭ непригодны. Изделия из ПТФЭ изготавливаются методом спекания при температуре 360 – 380 °С предварительно отформованных из ПТФЭ заготовок.

ПТФЭ не склеивается с другими материалами обычными методами, так как имеет плохую адгезию (клеящую способность, прилипание) к другим материалам, поэтому для склеивания его поверхность необходимо подвергнуть специальной обработке (в тлеющем разряде, химическому травлению и др.).

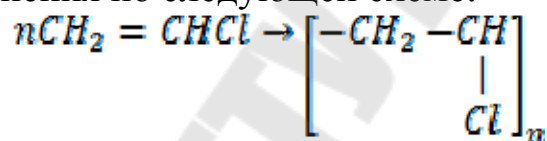
ПТФЭ применяют в радиоэлектронике, электротехнике для изготовления электрической изоляции проводов, кабелей, конденсаторов, трансформаторов, работающих при высоких и низких температурах или в агрессивных средах.

ПТФЭ физиологически безвреден, но при температуре выше 250 °С из него начинается выделение высокотоксичных газообразных

продуктов, количество которых резко возрастает при нагревании выше температуры разложения.

Линейные полярные полимеры. По сравнению с неполярными полимерами материалы этой группы обладают большими значениями диэлектрической проницаемости ($\epsilon = 3 - 6$) и повышенными диэлектрическими потерями [$\text{tg}\delta = (1 - 6) \cdot 10^{-2}$ на частоте 1 МГц]. Такие свойства обуславливаются асимметричностью строения элементарных звеньев макромолекул, благодаря чему в этих материалах возникает дипольно-релаксационная поляризация. Удельное поверхностное сопротивление этих материалов сильно зависит от влажности окружающей среды. К числу этих полимеров относятся поливинилхлорид, полиэтилентерефталат, фторопласт-3 (политрифторхлорэтилен), полиамидные смолы. Для электротехнических целей эти полимеры применяются в основном как изоляционные и конструкционные в диапазоне низких частот.

Поливинилхлорид (ПВХ) представляет собой полимер, получаемый полимеризацией хлористого винила с образованием высокомолекулярного соединения по следующей схеме:



Молекула хлористого винила асимметрична и поэтому обладает резко выраженными полярными свойствами. ПВХ благодаря высокому содержанию хлора не воспламеняется и практически не горит. Разложение ПВХ начинается при 170 °С. ПВХ нерастворим в воде, спирте, бензине и многих других растворителях. При нагревании он растворяется в хлорированных углеводородах, ацетоне, обладает высокой стойкостью к действию сильных и слабых кислот и щелочей, смазочных масел.

ПВХ хорошо совмещается с пластификаторами, которые улучшают его эластичность, но в то же время несколько ухудшают диэлектрические свойства. В электротехнике жесткий материал, называемый винипластом, находит ограниченное применение. Для электрической изоляции, в частности для кабельной изоляции, применяется пластифицированный ПВХ, называемый пластиком. Обычно применяют такие пластификаторы, как дибутилфталат и трикрезилфосфат. Введение пластификатора не только улучшает эластичность ПВХ, но и повышает его морозостойкость. Введением специальных пластификаторов можно получить пластикаты, способные работать при -60°C , однако следует учитывать, что при

введении большого их количества резко возрастают потери проводимости.

Материалы на основе ПВХ имеют высокую влагостойкость, что обеспечивает им широкое применение для изоляции защитных оболочек кабельных изделий, изоляции проводов, а также в виде трубок, лент, листов в электрических машинах и аппаратах, работающих на промышленных частотах. ПВХ применяют также в качестве материала, гасящего электрическую дугу в отключающей аппаратуре.

Политрифторхлорэтилен (фторопласт-3) $[-CF_2-CFCl-]_n$ получают полимеризацией трифторхлорэтилена. Фторопласт-3, или модифицированный фторопласт-3М – кристаллический полимер с температурой плавления кристаллической фазы около 215 °С. Фторопласт-3 по сравнению с фторопластом-4 имеет меньшую термическую стойкость и способен отщеплять хлор при температуре выше 260 °С. Как и фторопласт-4, этот полимер имеет высокую химическую устойчивость, но в отличие от него может перерабатываться в различные электротехнические изделия методом прессования при температуре 220 – 250 °С. По своим электроизоляционным свойствам фторопласт-3 занимает промежуточное положение между поливинилхлоридом и фторопластом-4. Фторопласт-3 применяют для изоляции проводов и кабелей, для изготовления различных деталей радио- и электротехнической промышленности, для производства пленок в производстве конденсаторов и фольгированных диэлектриков.

В табл. 8.2 приведены основные показатели рассмотренных линейных полярных полимеров. Следует иметь в виду, что в настоящее время в промышленности выпускается большое число сополимеров рассмотренных полимеров, т. е. таких соединений, которые получаются из нескольких мономеров и поэтому содержат в цепи неодинаковые элементарные звенья. Соплимеры могут быть получены с нужным комплексом тех или других свойств.

Таблица 8.2

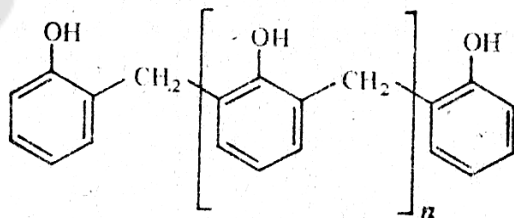
Электроизоляционные свойства линейных полярных полимеров

Свойства	Поливинилхлорид	Полиэтиленфторхлорэтилен (фторопласт-3)
Удельное объемное сопротивление, Ом·м	$10^{11} - 10^{13}$	$1,2 \cdot 10^{16}$
Относительная диэлектрическая проницаемость при 1 МГц	3,1– 3,4	2,5 – 2,7
Тангенс угла диэлектрических потерь при 1 МГц	0,1015 – 0,018	0,01
Электрическая прочность, МВ/м	35 – 45	13 – 15
Длительная рабочая температура, °С	90	От –195 до +190

Полимеры, получаемые поликонденсацией. В зависимости от особенностей проведения реакции поликонденсации могут быть получены полимеры как с линейной, так и с пространственной или сетчатой структурой молекул. В связи с тем, что при поликонденсации происходит выделение низкомолекулярных побочных продуктов, которые не всегда могут быть полностью удалены из полимера, диэлектрические характеристики поликонденсационных полимеров несколько ниже, чем у получаемых с помощью полимеризации. Однако поликонденсационные полимеры могут быть получены с рядом ценных свойств, обуславливающих их широкое применение для материалов, применяемых в электротехнических целях. Так, линейные поликонденсационные полимеры имеют высокую прочность и большое удлинение при разрыве. Многие из них способны вытягиваться в тонкие нити, из которых можно получать электроизоляционные ткани, пряжу. Некоторые полимеры применяются для изготовления пленочных материалов. В отличие от линейных поликонденсационных материалов, которым присущи свойства термопластичных материалов, продукты с сетчатой структурой, являющиеся в своей конечной стадии термоактивными, широко применяются как связующее в пластмассах, в качестве лаковой основы и в производстве слоистых пластиков.

Фенолоформальдегидные полимеры (смолы) – продукты поликонденсации фенолов с формальдегидом. В зависимости от условий проведения поликонденсации можно получить термопластичные смолы, называемые новолачными, или термоактивные, называемые *резольными*. Термоактивные смолы называют также бакелитом.

Новолачные смолы получают при избытке фенола (обычно 7:6) в присутствии кислоты, а *резольные* – при избытке формальдегида (6:7) в щелочной среде. Формула новолаков выглядит следующим образом:



Новолачные смолы сохраняют плавкость и растворимость в этиловом спирте и в других растворителях при нагревании. Их можно перевести в резолы действием формальдегида или уротропина (гексаметилентетраамина). Непосредственно после получения бакелит находится в стадии *A* (резол), в которой он сохраняет плавкость и рас-

творимость в спирте. При нагревании бакелита в стадии *A* до температуры 110 – 140 °С он проходит через промежуточную стадию *B* (резитол), когда смола растворяется лишь частично, и переходит в неплавкую и нерастворимую стадию *C* (резит).

Новолачные смолы применяются для производства лаков и пресс-порошков для изготовления электрической изоляции, причем процесс перехода линейного полимера в пространственный осуществляется в прессах при изготовлении изделий после смешения смолы с уротропином.

Резит (бакелит в стадии *C*) отличается высокой механической прочностью и сравнительно хорошими электроизоляционными характеристиками. Полярность как новолачных смол, так и бакелита в стадии *C* связана с наличием в их молекулах гидроксильных групп ОН. Разложение резитов, сопровождаемое обугливанием, наблюдается при температуре выше 300 °С.

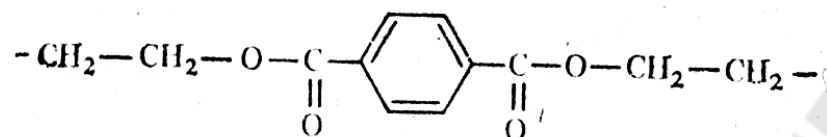
При замене фенола анилином или крезолом получают *анилино- и крезолоформальдегидные смолы*. Электрические свойства и водостойкость резитов этих смол лучше, чем у полученных на основе фенола и формальдегида. Все смолы резольного типа широко применяются при изготовлении слоистых пластиков (гетинакса и текстолита).

Полиэфирные смолы получают при поликонденсации многоосновных кислот с многоатомными спиртами. Для электроизоляционных целей используют преимущественно этиленгликоль и глицерин. Линейные полиэфиры терефталевой кислоты являются термопластичными полимерами и применяются в виде пленок и волокон, а терморезистивные полиэфиры используются в качестве основы лаков.

Терморезистивные полиэфиры на основе фталевой кислоты называют *глифталевыми смолами*, которые на практике находят применение после модификации жирными кислотами. Электроизоляционные лаки на основе модифицированных глифталевых смол применяются для пропитки обмоток электрических машин, трансформаторов и других аппаратов, работающих в погруженном состоянии в минеральном масле.

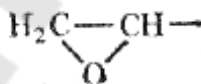
Глифталевые лаки применяют в кабельной промышленности в качестве связующего стекловолоконистой изоляции обмоточных проводов.

Термопластичный полимер, получаемый из этиленгликоля и терефталевой кислоты, имеет строение



и называется полиэтилентерефталатом. Этот полимер называется лавсаном, в США – дакроном или майларом, в Великобритании – териленом. Пленки и нити лавсана применяют в производстве конденсаторов и в качестве пазовой изоляции электрических машин, а также для производства синтетических бумаг. Прочность пленок из лавсана в 10 раз выше, чем из полиэтилена (до 290 МПа). Они имеют высокую электрическую прочность (до 180 МВ/м) и повышенную нагревостойкость (длительная рабочая температура 120 – 130 °С). Лавсан отличается стойкостью к подавляющему числу органических растворителей. По диэлектрическим показателям лавсан относится к слабополярным диэлектрикам и отличается высокими диэлектрическими свойствами.

Эпоксидные полимеры широко применяются в различных областях техники, что связано с рядом их ценных свойств, среди которых важное значение имеет способность отверждаться без давления при действии теплоты и отвердителей в толстых слоях с малыми усадками. Эпоксидные смолы характеризуются наличием в их молекулах эпоксидных групп (колец)



В исходном состоянии эпоксидные смолы представляют собой вязкие жидкости, которые под действием особых веществ – отвердителей – переходят в твердое состояние, становясь терморезистивными материалами. В процессе отверждения, который протекает равномерно, эпоксидные смолы приобретают пространственное строение. Процесс отверждения является чистой полимеризацией, т. е. протекает без выделения каких-либо побочных продуктов. Эпоксидные смолы могут отверждаться при комнатной температуре (холодное отверждение) или при нагреве до 80 – 150 °С. В последнем случае получается более высокая электрическая прочность. Выбор отвердителя оказывает большое влияние на различные свойства отвержденных эпоксидных смол, такие, как эластичность, нагревостойкость и др. Для холодного отверждения эпоксидных смол применяют часто азотсодержащие вещества (амины), для отверждения при нагреве —

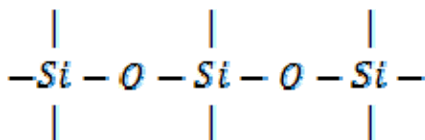
ангидриды органических кислот. Применению в электротехнике эпоксидных смол способствует их малая усадка при отвердевании, которая не превосходит 0,5 – 2 %.

В качестве электроизоляционных и герметизирующих материалов эпоксидные полимеры широко применяются в радиоэлектронике, приборостроении, электротехнике. Как высокопрочные конструкционные материалы они находят применение в ракетной и космической технике, авиации, судостроении, машиностроении. Благодаря хорошей адгезии к стеклу, керамике, дереву, пластмассам, металлам эпоксидные полимеры применяются для изготовления высокопрочных клеев. Клеевые швы устойчивы к действию воды, неполярных растворителей, кислот, щелочей и характеризуются высокой механической прочностью. Эпоксидные полимеры применяются также для изготовления лакокрасочных покрытий. На основе эпоксидных полимеров изготавливают компаунды горячего и холодного отверждения. В качестве наполнителей широко применяют минеральные и органические вещества.

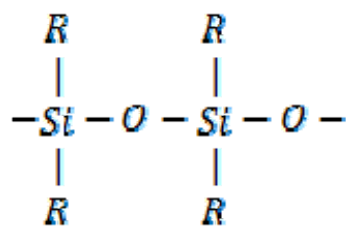
Многие эпоксидные смолы и их отвердители оказывают на организм человека токсическое действие, поэтому работа с ними требует соблюдения необходимых правил предосторожности. Отвержденные эпоксидные смолы уже не токсичны.

Кремнийорганические смолы (полиорганосилоксаны, силиконы) были впервые синтезированы в Советском Союзе в 1937 г. благодаря работам К. А. Андрианова. В настоящее время в промышленности выпускается огромное количество кремнийорганических высокомолекулярных соединений, которые находят широкое применение благодаря ряду ценных свойств, прежде всего высокой термо-, тепло-, водо-, атмосферостойкости и хорошим диэлектрическим свойствам.

Кремнийорганические полимеры представляют собой неорганические цепи, состоящие из атомов кремния и кислорода и обранные органическими радикалами. Основу строения молекул составляет «силоксанная» цепочка из чередующихся атомов кремния и кислорода:



Полиорганосилоксаны могут быть как термопластичными, т. е. иметь линейную структуру молекул



так и термоактивными с пространственной структурой типа, где под R подразумеваются органические радикалы, такие, как этил – C_2H_5 , метил – CH_3 , фенил – C_6H_5 .

Свойства полиорганосилоксанов зависят от характера силоксановой связи и наличия органических радикалов у атомов кремния. Связь кремний – кислород термически более устойчива, чем углерод – углеродная связь. Органические радикалы у атомов кремния снижают термическую стойкость полиорганосилоксанов, но в то же время придают им водостойкость и эластичность, характерные для органических материалов,

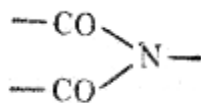
Кремнийорганические полимеры могут быть получены в виде эластичных смол, твердых тел и жидких диэлектриков. Благодаря тому, что кремнийорганические соединения практически не смачиваются водой, они находят применение для придания водоотталкивающих свойств пластическим массам, керамике и другим материалам.

К недостаткам этих смол относятся их сравнительная дороговизна, низкая механическая прочность, плохая адгезия к большинству других материалов и низкая маслостойкость.

Полиорганосилоксановые лаки находят применение в качестве связующих для различных композиционных электроизоляционных материалов, например слюдяных материалов, пластмасс, слоистых пластиков, стеклотканей, в качестве пропиточных составов для изоляции электрических машин класса нагревостойкости Н, влагостойкого исполнения, а также для работы в условиях тропиков, для заливки и компаундирования узлов и деталей электронного оборудования.

Полиимиды (ПИ) – полимеры, содержащие имидную группировку атомов, – относятся к числу наиболее нагревостойких органических полимеров. При $500\text{ }^\circ\text{C}$ пленка из полиимидов вдвое прочнее, чем пленка из полиэтилена при $20\text{ }^\circ\text{C}$. Разложение полимера начинается при температуре выше $400\text{ }^\circ\text{C}$, пленка не плавится и не размягчается при температуре до $800\text{ }^\circ\text{C}$. Наряду с высокой нагревостойкостью полиимиды обладают исключительной холодостойкостью вплоть до $-269\text{ }^\circ\text{C}$. Отличаются хорошими диэлектрическими показателями.

Применяют полиимиды для изготовления пленок, лаков, нагревостойких волокон.



Свойства термореактивных электроизоляционных полимеров без наполнителей приведены в табл. 8.3.

Таблица 8.3

Свойства термореактивных электроизоляционных полимеров без наполнителей

Свойства	Фенолформальдегидные	Эпоксидные	Кремнийорганические
Удельное объемное сопротивление, Ом·м	$10^9 - 10^{10}$	$10^{12} - 10^{13}$	$10^{12} - 10^{14}$
Электрическая прочность, МВ/м	12–16	20 – 80	15 – 25
Диэлектрическая проницаемость 50 Гц	5,0–6,5	3,0 – 4,0	3,5 – 5,0
Тангенс угла диэлектрических потерь при 50 Гц	0,06–0,1	0,01 – 0,03	0,01 – 0,03
Длительная рабочая температура, °С	105–120	120 – 140	180 – 220

8.4. Пластмассы и пленочные материалы

Пластмассы находят применение в электротехнике как в качестве электроизоляционных, так и в качестве конструкционных материалов. По составу в большинстве случаев пластмассы представляют собой композиции из связующего и наполнителя. В качестве связующего используют наиболее часто полимерные материалы, способные деформироваться под воздействием давления. Связующие соединяют в единое целое другие компоненты и придают материалу характерные свойства. Иногда применяется и неорганическое связующее, например, стекло в микалексе, цемент в асбоцементе. Наполнители используются для улучшения прочностных свойств, уменьшения усадки, повышения стойкости к воздействию различных сред, а также для снижения стоимости. Наполнители подразделяются на органические

ские и неорганические, а каждая из групп, в свою очередь, подразделяется на порошкообразные и волокнистые. К органическим порошкообразным относятся древесная мука, дисперсные полимеры, к органическим волокнистым наполнителям – хлопковые очесы, сульфитная целлюлоза, бумажная крошка, синтетические волокна. К неорганическим порошкообразным наполнителям относятся молотая слюда, кварцевая мука, асбест, тальк, каолин, стекловолокно и др.

Кроме связующих и наполнителей применяют пластификаторы – для улучшения технологических и эксплуатационных свойств пластмасс. Пластификаторы также увеличивают холодостойкость пластмасс и устойчивость их к воздействию ультрафиолетового излучения. В некоторых пластмассах содержание пластификатора может достигать 30 – 40%. На определенных стадиях переработки в пластмассы добавляют «сшивающие реагенты», различные инициаторы полимеризации в сочетании с ускорителями и активаторами, красители различных классов и неорганические пигменты. В некоторые пластмассы вводятся стабилизаторы – химические соединения, способствующие длительному сохранению свойств пластмасс и повышению стойкости пластмасс к воздействию теплоты, света, кислорода воздуха. По способности к формованию полимерные материалы подразделяются на две группы: термопластичные (термопласты) и термореактивные (реактопласты). При формовании изделий из термопластов химический состав полимеров не изменяется, а в реактопластах происходит изменение их структуры и состава.

Изготовление деталей из пластмасс производится на специальном оборудовании. После предварительных операций смешения, таблетирования, сушки производят механическую обработку, сваривают, склеивают, окрашивают, металлизуют. Термопласты перерабатывают литьем под давлением, прямым прессованием, экструзией и обрабатывают различными способами. Реактопласты перерабатывают прямым прессованием и литьевым прессованием, обрабатывают механическим путем, склеиванием и иногда химической сваркой.

Основные методы изготовления изделий из пластмасс. Реактопласты прессуют в пресс-формах прямым или литьевым способом. Схема прямого способа показана на рис. 8.2. При этом способе материал в виде таблеток, порошка или волокнистой массы закладывается в нагретую загрузочную камеру матрицы 2. При давлении пуансона 1 материал размягчается, за счет теплоты формы уплотняется, заполня-

ет всю оформляющую полость 3 и затем отверждается и выталкивается с помощью штока 4.

При литьевом прессовании материал в пресс-форме в отдельной камере сначала разогревается, а затем через литниковые каналы выдавливается в оформительную камеру. Прямое прессование применяется для относительно несложных деталей, литьевое – для небольших деталей сложной конфигурации с повышенной точностью размеров.

Литье под давлением реактопластов проводится на литьевых машинах различных типов. Схема литья под давлением пластмасс с использованием червячной пластикации показана на рис. 8.3. Реактопласт в виде порошка или гранул поступает из бункера 4 в цилиндр 5, стенки которого обогреваются до 50 – 100 °С (подогреватель 2). После пластикации материал перемещается червяком 3 вперед, где накапливается определенная доза материала, и затем при поступательном движении червяка впрыскивается через сопло 6 в форму 1, нагретую до 130 – 250 °С. По окончании отверждения материала форма раскрывается и готовая деталь 7 выталкивается толкателем. Литье под давлением термопластов в общих чертах соответствует литью реактопластов, но в период формования термопластов литьевая форма охлаждается.

Переработка термопластичных материалов экструзией осуществляется на специальных машинах – экструдерах (червячных прессах). Детали или полуфабрикаты получают путем непрерывного выдавливания материала, находящегося в вязкотекучем состоянии, через отверстия определенного сечения. Выдавливаемые заготовки проходят через калибрующие, охлаждающие и приемные устройства. Экструзией перерабатывают большинство термопластов, из которых получают профильные изделия, трубы, пленки, листы, кабельную изоляцию.

Широкое применение в электрических машинах, аппаратах, трансформаторах, приборах получили слоистые пластики, преимущественно электроизоляционного назначения. К слоистым пластикам относятся *гетинакс*, *текстолит* с разными наполнителями и *древеснослоистые*.

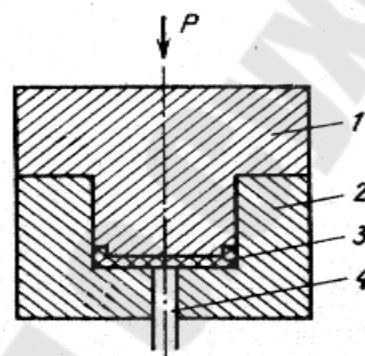


Рис. 8.2. Схема прямого (компрессионного) прессования: 1 – пуансон; 2 – матрица; 3 – оформляющая полость (деталь); 4 – выталкиватель

Гетинакс получается путем горячего прессования бумаги, пропитанной термореактивной смолой. Гетинакс изготавливается по ГОСТ25500 – 82 и 2718 – 74 (из сульфатно-целлюлозной бумаги). При изготовлении гетинакса бумага пропитывается раствором смолы определенной концентрации и сушится при 100 – 140 °С на пропиточных машинах со скоростью 10 – 60м/мин. После выхода из сушильных камер бумага нарезается на листы, сортируется и укладывается в пачки в зависимости от требуемой толщины готовых листов. Затем пачки закладываются в многоэтажные гидравлические прессы, на которых при 150 – 160 °С и под давлением 6 – 10 МПа прессуются. Время выдержки принимается из расчета 2–5 мин на 1 мм толщины прессуемого листа, изготавливаемого на основе фенольных смол, и 7 – 10 мин на 1 мм для гетинакса на основе эпоксидных смол.

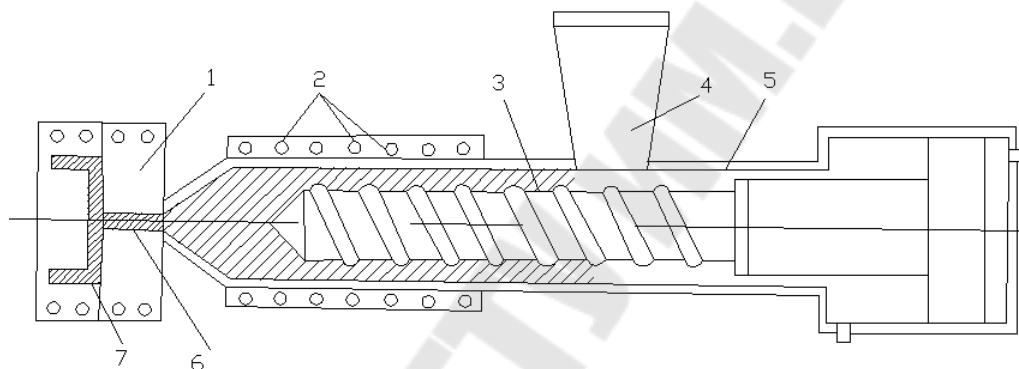


Рис.8.3. Схема литья под давлением пластмасс с использованием червячной пластификации: 1 – форма; 2 – нагревательные элементы; 3 – червяк (дозатор-пластификатор); 4 – загрузочный бункер; 5 – материальный цилиндр; 6 – сопло; 7 – деталь

После выдержки при высокой температуре листы гетинакса охлаждаются без снятия давления до комнатной температуры, затем снимают давление, пачки вынимают из прессы, обрезают и упаковывают. Гетинакс, согласно упомянутому ГОСТу, выпускается нескольких марок. Отметим гетинакс марки X, который имеет повышенную штампуемость, и марки ЛГ, изготавливаемый на основе лавсановой бумаги и эпоксидной смолы. Основные особенности лавсанового гетинакса – повышенная способность к штампованию, высокие влагостойкость, механические и электрические свойства. Благодаря высокому уровню электрических свойств в условиях повышенной влажности детали из него не требуют лакировки.

Гетинакс марки 1 используется для панелей распределительных устройств, щитов, изоляционных перегородок в устройствах низкого напряжения. Выпускается на основе фенолоформальдегидных смол.

Электрическая прочность гетинакса в перпендикулярном направлении слоям $E_{пр} = 20 - 40$ МВ/м, диэлектрическая проницаемость $\epsilon_r = 5 - 6$. Дугостойкость гетинакса на фенолоформальдегидном связующем невысока – после воздействия дуги на поверхности материала остается науглероженный след. Так как гетинакс – слоистый материал, то его электрические свойства в направлении вдоль и поперек слоев не одинаковы. Удельное объемное сопротивление вдоль слоев в 50 – 100 раз, а электрическая прочность в 5 – 8 раз ниже, чем поперек слоев. Гетинакс обрабатывается режущим инструментом из твердых сплавов. Поверхностный слой материала при обработке не снимается, так как это ведет к ухудшению влагостойкости.

Для изготовления печатных схем радиоэлектронной аппаратуры выпускается около 10 различных марок фольгированного с одной и с двух сторон гетинакса. Для изготовления такого гетинакса используется электролитическая медная фольга толщиной 0,035 – 0,01 мм.

Текстолит аналогичен гетинаксу, но изготавливается из пропитанной ткани (ГОСТ 25500 – 82 и 2910 – 74). Текстолит, изготовленный на основе хлопчатобумажной ткани, пропитанной фенолоформальдегидной смолой, может работать в интервале температур от –60 до +105 °С. Отличительной особенностью текстолита является повышенное сопротивление раскалыванию и истиранию. Текстолит в 5 – 6 раз дороже гетинакса.

За последние 10 – 15 лет промышленностью освоены и серийно выпускаются ряд новых марок листовых электротехнических стеклотекстолитов, например, стеклотекстолит марки СТЭФ, обладающий высокой механической прочностью при повышенных температурах, огнестойкие стеклотекстолита СТЭБ и СТЭБ-Н, стеклотекстолит СТЭД с повышенными диэлектрическими характеристиками в условиях повышенной относительной влажности. Применение стеклопластиков в качестве электроизоляционного и конструкционного материала в электромашиностроении позволяет создавать электрические машины разных классов нагревостойкости, повышать их надежность в эксплуатации и решать ряд новых технических задач.

К другим видам слоистых пластиков относятся *древеснослоистые* пластики (ДСП) типа фанеры на бакелитовой смоле, более дешевые, чем гетинакс, но с худшими электроизоляционными свойствами и более гигроскопичные.

Кроме листовых слоистых пластиков находят применение и намотанные изделия, которые известны под названием гетинаксовых

(бакелитовых) трубок и цилиндров различной длины и диаметра. Свойства намотанных изделий уступают свойствам листовых слоистых пластиков.

В различных областях электротехники находят применение электроизоляционные органические полимерные пленки – тонкие и гибкие материалы, которые могут быть намотаны в рулоны различной ширины. Пленки нашли широкое применение в производстве конденсаторов, электрических машин, аппаратов и кабельных изделий. Электроизоляционным пленкам для отличия их от пленок другого назначения присваиваются специальные марки. Это необходимо, так как от электроизоляционной пленки требуются особая чистота исходного полимера, отсутствие следов катализатора и других загрязнений, чистота пленки при изготовлении и ряд других специфических требований. Органические полимерные пленки могут быть разделены на две большие группы, разделяющиеся по электрофизическим свойствам: неполярные и полярные пленки. Неполярные пленки характеризуются низким значением $\epsilon_r = 2 - 2,5$ и малыми значениями тангенса угла диэлектрических потерь ($\text{tg}\delta \approx 10^{-4}$), благодаря чему они могут применяться в высокочастотной технике, хотя достаточно широко используются и при постоянном и переменном напряжении промышленной частоты. Полярные пленки имеют повышенные значения ϵ_r от 3 до 10 – 15 и $\text{tg}\delta = 10^{-3} - 10^{-2}$. Они применяются как при переменном напряжении промышленной частоты, так и при постоянном напряжении.

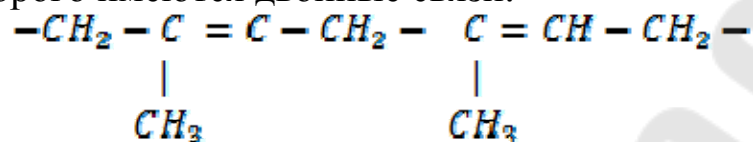
Для изоляции обмоток низковольтных электрических машин важную роль играют полимерные пленки с повышенной нагревостойкостью. Малая толщина пленок наряду с высокими значениями электрической и механической прочности обеспечивает не только увеличение надежности, но и существенное улучшение технико-экономических показателей. Применение пленок толщиной 0,2 – 0,35 мм позволяет механизировать обмоточно-изолирующие работы.

8.5. Резины

Широкое применение в электропромышленности и особенно в кабельных изделиях получила резина. Резина состоит из многокомпонентной смеси на основе каучуков и близких к ним по свойствам ве-

ществ, называемых эластомерами. Резина для получения необходимых свойств подвергается процессу так называемой вулканизации.

Натуральный каучук (НК) получают из млечного сока (латекса) растений-каучуконосов. По химическому составу он представляет собой полимерный углеводород состава $(C_5H_8)_n$, в отдельных звеньях молекулы которого имеются двойные связи:



Высокая эластичность каучука обусловлена тем, что его молекулы имеют зигзагообразную, «шарнирную» форму. Под действием растягивающих усилий форма цепочки каучука приближается к прямолинейной, при этом получают рентгенограммы, характерные для кристаллических тел, имеющих упорядоченное расположение молекул в пространстве. В нерастянутом состоянии каучук имеет свойства аморфных тел. Чистый натуральный каучук для изготовления электрической изоляции не применяется, так как он и его растворители

имеют малую стойкость к действию как повышенных, так и пониженных температур. Эти недостатки устраняются после проведения процесса вулканизации, т. е. нагрева после введения в каучук серы. При вулканизации двойные связи некоторых цепочечных молекул разрываются и сшивают цепочки молекул через атомы $-S-$ с образованием пространственной структуры.

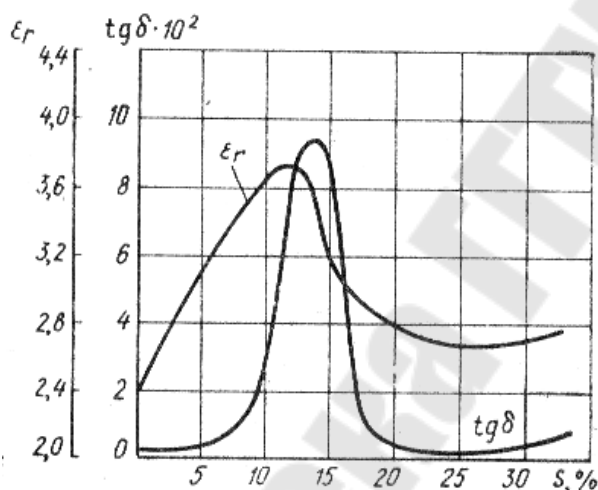


Рис. 8.4. Зависимость ϵ_r и $\operatorname{tg} \delta$ вулканизованного каучука от содержания в нем серы

По своим диэлектрическим характеристикам натуральный каучук может быть отнесен к практически неполярным диэлектрикам $\rho = 10^{14} \text{ Ом} \cdot \text{м}$; $\epsilon_r = 2,4$; $\operatorname{tg} \delta = 0,002$. При увеличении в составе резины серы после вулканизации каучука наблюдается увеличение ϵ_r и $\operatorname{tg} \delta$, связанное с усилением полярных свойств материала из-за влияния атомов серы. Зависимости ϵ_r и $\operatorname{tg} \delta$ вулканизованного каучука от содержания в нем серы показаны на рис. 8.4. При содержании серы в количестве 1 – 3 % получают мягкую резину, обладающую высокой растяжимостью и упругостью. Диэлектрические

свойства резин сильно зависят от состава резиновой смеси и от технологии. Для сажевых резин, в которые в качестве наполнителей для улучшения механических свойств вводится сажа, электроизоляционные свойства понижены, поэтому в электротехнике они применяются только там, где не требуются высокие электрические свойства, например, для изготовления защитных оболочек (шлангов) резиновых кабелей. Для обычных электроизоляционных резин диэлектрические характеристики лежат в следующих пределах: $\rho \approx 10^{13}$ Ом·м; $\epsilon_r = 3 - 7$; $\text{tg}\delta = 0,02 - 0,1$ (для сажевых резин 0,25); $E_{\text{пр}} = 20 \div 30$ МВ/м.

При изготовлении резин в состав резиновой смеси вводят различные наполнители (мел, тальк), а также красители, катализаторы (ускорители) процесса вулканизации и другие вещества. На токопроводящие жилы резиновая смесь накладывается в виде трубки определенной толщины (методом экструзии) и в таком виде вулканизируется. Различные конструкционные диэлектрические изделия вулканизируют в прессах с помощью пресс-форм.

Преимуществом применения резины для изоляции и защитной оболочки кабелей является возможность получения требуемой гибкости, влагостойкости, маслостойкости, способности не распространять горение и высоких электрических и физико-механических характеристик. Повышенная нагревостойкость резин достигается применением синтетических каучуков типа кремнийорганических.

Резина находит применение для изготовления изоляции установочных и монтажных проводов, гибких переносных проводов и кабелей, а также для защитных перчаток, калош, ковриков и изоляционных трубок, применяемых при монтаже проводов.

Как электроизоляционный материал резина имеет и ряд недостатков. К их числу следует отнести низкую нагревостойкость. При нагреве резина стареет, становится хрупкой и трескается. Быстрое старение резины наблюдается также при воздействии на нее света, особенно ультрафиолетового. Резина не устойчива к действию озона, который может образовываться при ионизации воздушных включений или в окружающем воздухе при высоких напряженностях электрического поля. Особенно резко озон влияет на старение резины, если она работает в растянутом состоянии, так как при этом образующиеся в начале старения трещины могут углубляться, в результате чего озон проникает все дальше в глубь материала. Свободная сера, не связанная химически с каучуком, которая использовалась как вулканизирующий агент, действует на медные жилы, образуя на поверхности

сернистую медь, кроме того, она ухудшает электроизоляционные свойства резин. Поэтому сера не рекомендуется для изготовления изоляционной резины, а применяется только при изготовлении шланговых резин. В качестве вулканизирующего агента для изоляционных резин используют тиурам – органическое соединение, содержащее серу. Тиурам обладает тем свойством, что придает резинам более высокую стойкость против теплового старения по сравнению с сернистыми соединениями. В то время как для сернистых резин допускается рабочая температура +55 °С для тиурамовых резин она повышается до + 65 °С, а при наличии свинцовой или поливинилхлоридной оболочки даже до +80 °С. Если необходимо на медную жилу кабельного изделия нанести обычную резиновую изоляцию, то медь предварительно покрывается разделительным слоем олова либо другого металла, не подверженного влиянию серы, или бумагой.

При высокой степени вулканизации в структуре молекулы каучука почти полностью исчезают двойные связи и получается твердый электроизоляционный материал, называемый эбонитом. Эбонит содержит от 30 до 35 % серы, отличается высокой твердостью, не эластичен, имеет малую холодостойкость. Относительное удлинение перед разрывом для технических резин составляет 150 – 500 %, а для эбонита – 2 – 6 %. Выпускают эбонит в виде прутков и трубок, которые хорошо поддаются механической обработке. В электротехнической промышленности эбонит применяется как материал, имеющий конструктивное и электроизоляционное значение.

Синтетический каучук (СК) широко применяют помимо натурального каучука, особенно в кабельной промышленности. Резины для защитных оболочек кабелей изготавливаются исключительно на основе СК, а в изоляционных смесях более половины НК заменяют на СК.

Бутиловый каучук (бутилкаучук) получают совместной полимеризацией изобутилена с небольшим количеством изопрена или бутадиена. Бутилкаучук отличается более высокой стойкостью, чем натуральный, к тепловому старению. Резины на основе бутилкаучука отличаются влагостойкостью и хорошими электроизоляционными свойствами, имеют более высокую озоностойкость, чем резины на основе НК, что определяет их применение для изготовления резиновой изоляции, работающей при относительно высоких температурах и высоких напряжениях. К недостаткам бутилкаучука относятся значительные остаточные деформации при растяжении и сжатии.

Хлоропреновый каучук получают полимеризацией хлоропрена. У нас этот каучук выпускают под названием «наирит», за рубежом – «неопрен». Химическое строение хлоропренового каучука обуславливает его весьма ценные специфические свойства из-за присутствия атомов хлора в молекуле хлоропрена, который является полярным диэлектриком и обладает невысокими электроизоляционными свойствами, но в то же время имеет высокую стойкость к действию масла, керосина, бензина. Резины на основе этого каучука имеют значительно более высокую стойкость против действия озона и большую устойчивость к старению, чем резины на основе НК. С наличием хлора связано и другое свойство хлоропренового каучука – негорючесть.

Стойкость наиритовых резин к нефтепродуктам выгодно используется в кабелях, эксплуатируемых при буровых и разведочных работах. Негорючие резины используются в кабелях, предназначенных для работы в шахтах и пожароопасных помещениях.

Недостаток хлоропренового каучука и резин на его основе – низкие электроизоляционные характеристики, повышенная влагопроницаемость, низкая холодоустойчивость, резкое снижение прочности и относительного удлинения при повышении температуры.

Кремнийорганические каучуки в основе строения молекулы имеют полисилоксановую цепочку. Для получения резиновых смесей на основе кремнийорганического каучука к нему добавляют наполнители – кремнекислоту (белая сажа) и диоксид титана и вулканизирующий агент – пероскид бензоила. Резины на основе кремнийорганических каучуков обладают высокой нагревостойкостью. Длительная рабочая температура 250 °С, разложение полимера наступает при 400 °С.

К числу преимуществ кремнийорганических резин относится их высокая холодоустойчивость – они сохраняют гибкость при температуре от –70 до –100°С и высокие электроизоляционные свойства.

Недостатками кремнийорганических каучуков и резин на их основе являются невысокие механические свойства, малая стойкость к растворителям и дороговизна.

В кабельных изделиях находят применение кремнийорганические резины марок К-69, К-1520, К-673, К-69Т.

8.6. Лаки, эмали, компаунды

Электроизоляционные лаки представляют собой коллоидные растворы на лаковой основе, образующей после удаления растворителя пленку, которая обладает электроизоляционными свойствами.

Лаковая основа представляет собой ту часть лака, которая образует пленку и состоит из битумов, высыхающих растительных масел, природных или синтетических смол, а также из их композиций.

Синтетические и природные смолы, применяемые при изготовлении электроизоляционных лаков, эмалей и компаундов, описаны в 8.3. Рассмотрим также применяемые для лаковой основы растительные масла и битумы.

Растительные масла, получаемые из семян различных растений, способны под действием нагрева, освещения, соприкосновения с кислородом воздуха и других факторов переходить в твердое состояние. Высыхание масел является сложным химическим процессом, связанным с полимеризационными процессами и поглощением маслом некоторого количества кислорода из воздуха, поэтому масса льняного и подобного масел при сушке может несколько увеличиваться. Наиболее широко применяются льняное и тунговое масла. Эти масла, если их нанести на поверхность, быстро высыхают с образованием твердой неплавкой пленки. Пленки из тунгового масла не растворяются в органических растворителях, стойки к действию воды, а пленки льняного масла почти не растворяются в растворителях. Наиболее высокими электроизоляционными свойствами обладает тунговое масло, которое является токсичным продуктом. Катализаторами реакций высыхания масел являются соединения свинца, кобальта, кальция, вводимые в масла в виде солей, различных кислот. Такие вещества называются *сиккативами*.

Битумы – черные, твердые или пластичные вещества с аморфной структурой, состоящие в основном из сложной смеси углеводов и продуктов их дальнейшей полимеризации и окисления. Природные битумы, называемые также асфальтами, содержат различные минеральные примеси. Битумы при нагревании переходят в жидкое состояние, при охлаждении затвердевают. При низких температурах они хрупки и дают характерный излом в виде раковины. Лучшие электроизоляционные свойства, как правило, имеют более тугоплавкие битумы, они труднее растворяются и более хрупки. Температура размягчения битумов может быть повышена путем пропускания воз-

духа через расплавленный битум. По своим диэлектрическим характеристикам битумы могут быть отнесены к слабополярным соединениям. Для электроизоляционной техники наиболее широко применяют нефтяные битумы марок БН-III, БН-IV, БН-V и более тугоплавкие спецбитумы марок В и Г.

Растворители – летучие жидкости, применяемые для растворения лаковых основ и улетучивающиеся в процессе образования пленки. Растворителями могут служить ароматические углеводороды, спирты, сложные и простые эфиры, скипидар и др. В состав лака, кроме того, могут входить следующие дополнительные вещества:

Сиккативы – вещества, ускоряющие процесс высыхания растительных масел и лаков. *Пластификаторы* – вещества, придающие эластичность и ударную прочность лаковой пленке. *Отвердители* – соединения, способствующие отверждению пленки лака. *Инициаторы и ускорители* – вещества, ускоряющие процесс образования полимеров. *Ингибиторы* – соединения, препятствующие преждевременному загустеванию.

Электроизоляционные эмали представляют собой лаки, в состав которых входят пигменты – высокодисперсные неорганические вещества, повышающие твердость и механическую прочность лаковой пленки, теплопроводность, дугостойкость. В качестве пигментов часто применяют диоксид титана, железный сурик и др.

Электроизоляционные компаунды в основном состоят из тех же веществ, которые входят в состав лаковой основы электроизоляционных лаков, но в отличие от лаков не содержат растворителей. В момент применения при нормальной и повышенной температуре компаунды находятся в жидком состоянии и твердеют после охлаждения или в результате происходящих в них химических процессов

Кроме того, в состав компаундов могут входить активные разбавители, понижающие вязкость компаунда, пластификаторы, отвердители, инициаторы и ингибиторы, назначения которых те же, что и в лаках. В состав компаунда могут также входить наполнители – неорганические и органические порошкообразные или волокнистые материалы, применяемые для уменьшения усадки, улучшения теплопроводности, уменьшения температурного коэффициента расширения и снижения стоимости. В качестве наполнителей применяют пылевидный кварц, тальк, слюдяную пыль, асбестовое и стеклянное волокно и ряд других.

Электроизоляционные лаки и компаунды широко применяются в электроизоляционной и кабельной технике, в производстве электрических машин, турбо- и гидрогенераторов, аппаратов, трансформаторов, распределительных устройств, в высокочастотной технике.

Выбор электроизоляционных лаков или компаундов для той или иной конструкции основывается на знании технических требований для данной конструкции и условий ее работы, на физических и электрических характеристиках лаков и компаундов, определяемых соответствующими ГОСТами и техническими условиями (ТУ).

По назначению и выполняемым функциям электроизоляционные лаки принято подразделять на три основные группы: пропиточные, покровные и клеящие.

Пропиточные лаки предназначены для пропитки изоляции обмоток электрических машин и аппаратов, для пропитки различных электроизоляционных материалов волокнистого строения – бумаги, ткани, стеклоткани, электрокартона и др.

Покровные лаки используют для создания внешней защитной отделки различных электроизоляционных деталей, металлических узлов и деталей, покрытия предварительно пропитанных обмоток электрических машин и аппаратов. К этой группе относятся также эмаль-лаки, применяемые в кабельной промышленности, и полупроводящие лаки, обладающие повышенной удельной проводимостью.

Клеящие лаки предназначаются для склеивания различных электроизоляционных материалов и деталей, слюды, бумаги, картона и т. п.

Приведенная классификация лаков в значительной мере является условной, так как один и тот же лак иногда может служить и пропиточным и клеящим, например, бакелитовый лак при производстве слоистых пластиков.

По способу сушки электроизоляционные лаки делятся на лаки воздушной, или холодной, сушки и печной, или горячей.

Лаки, воздушной сушки высыхают и образуют пленки требуемого качества при комнатной температуре. Образование пленки лака воздушной сушки может происходить в результате удаления летучих растворителей, окислительных или полимеризационных процессов (в масляных или битумных лаках), а также при введении соответствующих отвердителей холодного отверждения в лаках на основе некоторых синтетических смол.

Лаки печной, или горячей, сушки содержат в основе высококипящие растворители, медленно улетучивающиеся при нормальной

температуре, или композиции различных термореактивных синтетических смол, в которых во время сушки при высокой температуре, 100 °С и выше, происходят реакции окисления, полимеризации или поликонденсации.

По химическому составу лаковой основы электроизоляционные лаки делятся на три основные группы: масляные, смоляные, эфиро-целлюлозные.

Масляные (маслосодержащие) лаки состоят из высыхающих растительных масел и натуральных или синтетических смол или битумов с добавкой сиккативов. Из высыхающих масел наиболее часто применяют льняное, тунговое, ойтисиковое или их смеси. Растворителями являются алифатические углеводороды (керосин, уайт-спирит), ароматические (толуол, ксилол) или их смеси, а также скипидар. К группе масляных лаков относятся масляно-битумные, масляно-канифольные, масляно-алкидные лаки. В состав масляно-битумных лаков входят растительные масла в композиции с асфальтами и асфальтитами либо искусственными нефтяными битумами с добавкой сиккатива. В состав масляно-канифольных лаков входят, кроме высыхающих растительных масел, препараты, содержащие канифоль. Масляно-алкидные лаки представляют собой продукт реакции поликонденсации многоатомных спиртов с многоосновными кислотами.

Смоляные лаки получают на основе синтетических смол. Примером являются фенолоформальдегидные смолы, растворенные в этиловом спирте, водные феноло- или крезолоформальдегидные лаки, не содержащие спирта. К этой же группе относятся лаки на основе полиэфирных, эпоксидных, кремнийорганических смол, лаки на основе полиэфирных, эпоксидных, кремнийорганических смол, лаки на основе натуральных смол или битумов.

Эфироцеллюлозные лаки, представляющие собой растворы различных эфиров целлюлозы (нитроцеллюлоза, этилцеллюлоза) с добавкой пластификаторов смеси со сложными эфирами, спиртами, кетонами и ароматическими углеводородами, имеют ограниченное применение в электротехнической промышленности.

Электроизоляционные компаунды по своему назначению и выполняемым функциям делятся на две основные группы: пропиточные и заливочные. *Пропиточные* компаунды служат для заполнения пор, капилляров и воздушных включений в электроизоляционных материалах, используемых главным образом для обмоток электрических машин, катушек аппаратов, трансформаторов и других электротех-

нических конструкций. После пропитки повышается электрическая прочность материала и всей конструкции в целом, улучшаются теплопроводность, теплоотдача обмоток, что позволяет увеличить мощность электрических машин и аппаратов при тех же габаритах, увеличиваются механическая прочность, влагостойкость, срок службы всей конструкции.

По отношению к нагреву электроизоляционные компаунды делятся на термопластичные и терморезистивные.

Термопластичные компаунды твердые при нормальной температуре, при нагревании размягчаются, становятся пластичными и переходят в жидкое состояние, при охлаждении снова затвердевают. Расплавление и отверждение компаундов этой группы можно проводить многократно. Для изготовления этих компаундов часто применяют нефтяные битумы в сочетании с растительными и минеральными маслами, канифолью и некоторыми термопластичными полимерами.

Терморезистивные компаунды в момент их применения находятся в жидком состоянии, а затем затвердевают в результате происходящих в них химических реакций. Отверждение компаундов этой группы происходит под действием отвердителя или катализатора. После отверждения компаунд становится твердым, неплавким и не растворимым в обычных растворителях. Как и лаки, эти компаунды делятся на компаунды горячего и холодного отверждения. Компаунды горячего отверждения переходят в твердое состояние при специальной термической обработке, а компаунды холодного отверждения переходят в твердое состояние под действием отвердителей.

По химическому составу электроизоляционные компаунды делятся на компаунды, изготавливаемые на основе нефтяных битумов, растительных или минеральных масел и канифоли, и компаунды на основе синтетических смол. В компаунды, изготавливаемые на основе различных нефтяных битумов, иногда добавляют льняное или минеральное масло и канифоль. Компаунды на основе синтетических смол изготавливаются на основе полиэфирных, эпоксидных, эпоксидно-полиэфирных кремнийорганических и прочих смол и их композиций.

8.7. Волокнистые материалы

Волокнистые материалы состоят преимущественно из частиц удлиненной формы – волокон, промежутки между которыми за-

полнены воздухом у непропитанных материалов и природными или синтетическими смолами у пропитанных. Преимуществами многих волокнистых материалов являются невысокая стоимость, довольно большая механическая прочность, гибкость и удобство обработки. Недостатки: невысокая электрическая прочность и теплопроводность, более высокая, чем у массивных материалов того же состава, гигроскопичность. Пропитка улучшает свойства волокнистых материалов.

Непропитанные волокнистые материалы по виду исходного сырья можно подразделить на материалы из: а) растительных волокон; б) бумаги, картона, хлопчатобумажной пряжи и ткани; в) животных волокон (натуральный шелк); г) искусственных и синтетических волокон (ацетатный шелк, капрон и др.); д) неорганических волокон (стеклянное волокно, асбест).

Дерево является одним из первых электроизоляционных и конструкционных материалов, получивших применение в электротехнике, чему способствовали его дешевизна и легкость механической обработки. Основой дерева, как и всякого растительного волокна, является органическое вещество целлюлоза, представляющая собой полимерный углеводород $(C_6H_{10}O_5)_n$, молекулы которого имеют вид длинных цепей с числом звеньев до двух тысяч. В каждом элементарном звене молекулы содержится по три гидроксильных группы ОН, обуславливающих полярность целлюлозы. Эти группы смещаются в электрическом поле по отношению ко всей молекулярной цепи, что создает эффект дипольно-радикальной поляризации. Поэтому целлюлоза имеет относительно большие диэлектрическую проницаемость и тангенс угла диэлектрических потерь ($\epsilon_r = 6,5 - 7$; $\text{tg}\delta = 0,005 - 0,01$).

Более тяжелые породы деревьев имеют большую механическую прочность, чем легкие. Прочность поперек волокон у дерева меньше, чем вдоль.

К недостаткам дерева относятся высокая гигроскопичность, нестандартность свойств, низкая нагревостойкость и горючесть. При пропитке дерева льняным маслом или различными смолами свойства улучшаются. Если детали из дерева предназначены для работы в трансформаторном масле, то после сушки они пропитываются тем же маслом.

В электротехнике дерево применяется для изготовления деревянных опор линий электропередачи, крепежных деталей трансформаторов высокого и низкого напряжения, пазовых клиньев электрических машин и т. п.

Бумаги и картоны листовые или рулонные материалы коротковолокнистого строения, состоящие в основном из целлюлозы. Наиболее тонкий и высококачественный вид электроизоляционных бумаг – конденсаторная бумага, применяемая для изготовления диэлектрика конденсаторов. Конденсаторную бумагу изготавливают из сульфатной древесной целлюлозы. В настоящее время разработан простой способ производства борированной целлюлозы, обеспечивающий конденсаторной бумаге резко сниженную зависимость $\tan\delta$ от плотности бумаги. По новой технологии выпускается бумага марок: КОН – обычная, СКОН – специальная, улучшенного качества. МКОН – с малыми диэлектрическими потерями, ЭМКОН – с высокой электрической прочностью и малыми потерями.

При использовании конденсаторной бумаги в качестве диэлектрика обычно берут несколько слоев с применением различных пропиточных масс, в качестве которых могут использоваться различные неполярные, полярные, жидкие, полужидкие и твердые пропиточные массы. Применение нескольких слоев обеспечивает перекрытие сквозных отверстий и проводящих включений в отдельных листах. Бумага не является высокочастотным диэлектриком. На переменном токе она используется до частоты 10 кГц.

К числу старейших материалов, применяемых в качестве электроизоляционных, относится *электрокартон*. Это связано с его низкой стоимостью и хорошими технологическими свойствами. В сочетании с высокой стабильностью и механической прочностью при пропитке электрокартона трансформаторным маслом можно получить изоляцию с высокими электрическими параметрами.

Для производства электроизоляционных картонов наиболее широко применяют сульфатную целлюлозу, а в некоторые виды картонов добавляют хлопковую целлюлозу высокой степени чистоты. Картон марки АМ, в который добавляется хлопковая целлюлоза, имеет лучшие электрические характеристики, чем картон марки А. Электроизоляционные свойства картона улучшают при пропитке его жидким диэлектриком, поэтому электроизоляционный картон широко применяется в качестве основного твердого материала в силовых трансформаторах, для которых он выпускается пяти различных марок.

Из материалов волокнистого строения в электромашинно- и аппаратостроении широко применяется *листовая и трубчатая фибра*, в основном в качестве конструкционного и изоляционного материала.

Так как под действием электрической дуги фибра выделяет большое количество газов, то в электрических аппаратах она используется также и в качестве дугогасительных элементов, однако использование фибры для этой цели сокращается из-за возможности применения других материалов с более высокими диэлектрическими и механическими характеристиками (органическое стекло, винипласт, фенолоформальдегидные смолы). Изготавливается фибра из тонкой бумаги, пропускаемой через раствор хлористого цинка. После намотки на стальной барабан и получения нужной толщины слоя, в котором отдельные слои бумаги прилипают друг к другу, фибра срезается с барабана, тщательно промывается водой и прессуется. Промывка необходима для удаления следов хлористого цинка, ухудшающего электроизоляционные свойства фибры. Листовую электротехническую фибру изготавливают марки ФЭ по ГОСТ 14613 – 69 толщиной 0,4 – 12 мм. Цвет фибры в зависимости от использованного красителя может быть красного, коричневого, черного или серого цвета.

Фибра неустойчива к воздействию влаги, поэтому она не применяется для деталей, требующих сохранения точных размеров, так как при поглощении влаги фибра меняет свои размеры. При нагревании до 180 °С фибра медленно обугливается и при температуре около 300 °С воспламеняется.

Лакоткани – гибкие электроизоляционные материалы, представляющие собой ткань, пропитанную электроизоляционным лаком. К пропитанным волокнистым материалам относятся также лакобумаги и электроизоляционные ленты. Основа пропитанных материалов – ткань или бумага – обеспечивает высокую механическую прочность, гибкость и определенную эластичность. Электроизоляционные лаки, заполняя при пропитке поры ткани, образуют на поверхности после высыхания прочную пленку, которая обеспечивает хорошие электрические свойства и стойкость к действию влаги.

Лакоткани изготавливают на основе хлопчатобумажных, шелковых и стеклянных тканей из синтетических волокон. Они находят применение и в электрических машинах, аппаратах, кабельных изделиях в виде различных лент, прокладок, оберток и др.

В зависимости от типа пропитывающего лака лакоткани подразделяются на светлые (желтые), изготавливаемые на масляных лаках, и черные на масляно-битумных лаках. Светлые лакоткани имеют высокие электрические характеристики, устойчивы к воздействию нефтяных масел, бензина, воды, но имеют повышенную склонность к теп-

ловому старению, в процессе которого быстро нарастает жесткость при нагреве. Черные лакоткани обладают более высокими, чем светлые, электрическими характеристиками, влагостойкостью и меньшим тепловым старением, но не стойки к воздействию масел и бензина. Лакоткани, в которых в качестве основы используется капроновая ткань, превосходят по своей эластичности шелковые, но они менее устойчивы к резкому повышению температуры, например, при пайке изолированных проводников. В производстве лакотканей используется также стеклоткань с различными типами пропитывающих составов (масляных, кремнийорганических, фторопластовых), многие марки которых отличаются высокой устойчивостью к воздействию температуры, влажной среды и других факторов.

Основой лакотканей является, как это было отмечено, различного рода ткань, выполненная методами специальной обработки длиноволокнистого сырья, называемого волокном. Для электроизоляционной техники используются различные типы волокон, в том числе асбестовые волокна, получаемые из минерала «асбест» довольно сложного состава. Асбестовые волокна по сравнению с органическими менее прочны и более жестки, поэтому в ряде случаев к асбестовому волокну добавляют хлопковые синтетические и другие волокна. Асбестовая пряжа применяется для оплетки нагревостойких проводов и кабелей, предназначенных для работы при температуре 50 – 450 °С. В электропромышленности выпускаются асбестовые электро- и теплоизоляционные ленты, шнуры, картоны, доски.

В электромашино- и электроаппаратостроении и других отраслях народного хозяйства широко используются электроизоляционные гибкие трубки. Наиболее широкое применение получили лакированные трубки и трубки, изготавливаемые на основе каучука и называемые эластомерными.

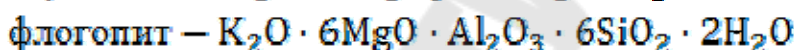
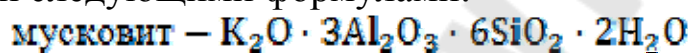
8.8. Слюда и слюдяные материалы

Слюды представляют собой группу материалов, относящихся к водным алюмосиликатам с ярко выраженной слоистой структурой, которая обуславливает высокую анизотропию свойств, т. е. неодинаковость физико-механических и электрических характеристик в направлении вдоль и поперек слоев. В качестве электрической изоляции в настоящее время применяют два вида минеральных слюд: *мусковит* и *флоготит*.

Кроме природных слюд применяются также и синтетические. Слюда является весьма ценным природным минеральным электроизоляционным материалом. Использование ее в качестве изоляции крупных турбо- и гидрогенераторов, тяговых электродвигателей и в качестве диэлектрика в некоторых конденсаторах связано с ее высокой электрической прочностью, нагревостойкостью, механической прочностью и гибкостью. В природе слюда встречается в виде кристаллов, которые способны легко расщепляться на пластинки, параллельны друг другу своими плоскостями (плоскостями спайности).

Слюды – достаточно широко распространенные минералы и составляют 3,8 % массы земной коры, однако промышленные месторождения мусковита и флогопита, содержащие кристаллы достаточно крупных размеров, немногочисленны. Крупноразмерный мусковит добывается в Карелии, Иркутской и Мурманской областях, а флогопит – в Мурманской области и Якутии. За рубежом крупными слюдными месторождениями располагает Индия.

Химический состав природных слюд может быть приближенно выражен следующими формулами:



Кроме того, в слюды могут входить другие химические элементы, оказывающие влияние на их свойства.

В месторождениях слюду обычно находят вместе с кварцем, полевым шпатом и другими минералами. Примесь трехвалентного железа придает мусковиту коричневую или красноватую окраску, причем мусковит с такой окраской считается наилучшим. Мусковит зеленоватого цвета с примесью двухвалентного железа имеет ухудшенные диэлектрические свойства, в частности пониженное удельное объемное сопротивление.

Мусковит, флогопит в практических условиях применения слюдной изоляции имеют высокую химическую стойкость, причем мусковит более стоек, чем флогопит. Сильные кислоты и щелочи действуют на мусковит и флогопит только при значительной концентрации, при нагревании и длительном контакте.

По электрическим свойствам мусковит является одним из лучших электроизоляционных материалов и превосходит в этом отношении флогопит. Кроме того, он более прочен механически, более тверд, гибок и упруг, чем флогопит. При нагревании слюды до некоторой температуры из нее начинает выделяться входящая в ее состав вода.

При этом в результате вспучивания слюда теряет прозрачность, толщина ее увеличивается, механические свойства и электрические характеристики ухудшаются. Для различных слюд температура обезвоживания колеблется в весьма широких пределах: у мусковитов она обычно не менее 200 °С, у флогопитов – не менее 800 °С. Некоторые разновидности флогопита имеют более низкие температуры обезвоживания (150 – 250 °С), что связано с повышенным содержанием воды. Такие слюды находят применение только для малоответственных целей.

Температура плавления слюд зависит от их химического состава и находится в пределах 1145 – 1400 °С. Расплавленная слюда при застывании не образует кристаллов прежнего состава. Получаемый после остывания расплава стекловидный материал не является слюдой.

Синтетическая слюда получается путем расплавления в высокотемпературной печи шихты специально подобранного состава с последующим весьма медленным охлаждением расплава, в результате чего кристаллизуется синтетическая слюда. Синтетическая слюда, называемая фторфлогопитом, обладает более высокой химической стойкостью, нагревостойкостью, радиационной стойкостью, чем природный флогопит. Это связано с тем, что во фторфлогопите отсутствует кристаллизационная вода, гидроксильные группы ОН в нем замещены на ионы фтора. Синтетическая слюда значительно дороже, чем природная. Она получается в виде сравнительно небольших кристаллов и труднее, чем природная слюда, расщепляется. По этим причинам синтетическая слюда не может рассматриваться как заменитель природной, однако она представляет большой интерес из-за высоких электрических свойств. Фторфлогопит находит применение в качестве изоляционных материалов в электронных лампах, для окон волноводов, в качестве диэлектрика конденсаторов, работающих до температуры 600 – 700 °С, и для других изделий, применяемых в радиоэлектронике. Кроме того, на основе синтетической слюды может быть изготовлено, как и на основе природной слюды, много различных интересных для техники материалов. Сравнение свойств мусковита, флогопита и фторфлогопита приведено в табл. 8.4.

Слюдяные материалы изготовляют на основе так называемой щепаной слюды. После очистки слюды от посторонних минералов при ее извлечении из горных пород она носит название забойного сырца. Забойный сырец разбирается вручную, раскалывается ножом

на пластинки и разбирается. Полученная щепаная слюда применяется для производства миканитов.

Таблица 8.4

Свойства видов слюды

Вид слюды	Нагревостойкость, °С	Удельное электрическое сопротивление, Ом·м	Тангенс угла электрических потерь при частоте 1 МГц	Плотность, кг/м ²
Мусковит	500 – 600	$10^{12} - 10^{14}$	0,0003	$(2,6 - ,8) \cdot 10^3$
Флогопит	800 – 900	$10^{11} - 10^{12}$	0,0015	$(2,7 - 2,8) \cdot 10^3$
Синтетическая слюда (фторфлогопит)	1100	$10^{14} - 10^{15}$	0,0002	$(2,6 - 2,8) \cdot 10^3$

Миканиты представляют собой листовые или рулонные материалы, получаемые склеиванием между собой пластинок щепаной (щипанной) слюды. В качестве склеивающих материалов применяются различные, преимущественно синтетические, смолы или лаки. Часто миканитами называют листовые материалы на основе щепаной слюды. Гибкие или рулонные материалы называются микалентой или микафолием.

В зависимости от вида применяемой слюды различают миканиты из мусковита и флогопита и их смеси. По областям применения различают пять основных видов слюдяных листовых материалов: коллекторный, прокладочный, формовочный, гибкий и термоупорный.

Различные миканитовые материалы обладают сравнительно высокой нагревостойкостью.

Коллекторный миканит, изготавливаемый из флогопита, как более легко истирающегося, используют в виде штампованных заготовок, которые прокладываются между медными пластинами коллекторов электрических машин. Коллекторный миканит обладает хорошими механическими свойствами и дает малую (не более 2 %) усадку в условиях большого давления и повышенной температуры (до 160 °С).

Прокладочный миканит применяют для создания различных электроизоляционных прокладок, шайб и т. п. Он изготавливается из мусковита, флогопита или их смеси с малым количеством связующего – глифталя или кремнийорганической смолы (3 – 20 %).

Формовочные миканиты содержат от 5 до 20 % связующего (глифталя или кремнийорганической смолы), остальное – слюда. При нагреве они способны формоваться и сохранять приобретенную конфигурацию при охлаждении. Применяются при изготовлении коллек-

торных манжет, фланцев, каркасов, катушек, трубок и других изделий.

Разновидностью формовочного миканита является микафолий – один или несколько слоев щепаной слюды, склеенных лаком между собой и бумажной или стекловолокнутой подложкой, покрывающей слюду с одной стороны. Он применяется для изготовления твердой изоляции стержней якорных обмоток машин высокого напряжения, а изготавливается из флогопита или мусковита на глифталевом, полиэфирном или кремнийорганическом связующем.

Микалента является разновидностью гибкого миканита. Она клеится из щепаной слюды крупных размеров только в один слой и имеет подложки из стеклоткани, стеклосетки или микалентной бумаги с двух сторон. Микалента является основной изоляцией обмоток многих электрических машин высокого напряжения.

Термоупорный (нагревостойкий) миканит не содержит органического связующего. Изготавливается он на основе флогопита, связующим которого служит фосфорнокислый аммоний (аммофос). Такой миканит, применяемый для изготовления изоляции электронагревательных приборов, способен работать при температуре в несколько сотен градусов.

Слюдиниты и слюдопласты являются разновидностью слюдяных бумаг, получаемых из слюдяных отходов без предварительной ручной щепки.

Слюдиниты, называемые за рубежом «самика», изготавливают из слюды «мусковит». Измельченная слюда с водой отливается на сетку бумагоделательной машины, в результате получается слюдинитовая бумага толщиной 10 – 150 мкм. Такая бумага разрушается при соприкосновении с полярными жидкостями или водой. При пропитке и склеивании с подложками получают листовые слюдиниты (коллекторный, формовочный, гибкий), слюдинифолий (рулонный материал) и слюдинитовые ленты. Слюдинитовые материалы по свойствам приближаются к миканитовым, но, как правило, имеют пониженную по сравнению с миканитами влагостойкость и малое удлинение перед разрывом.

Слюдопластовые бумаги служат для изготовления слюдопластов (делятся по применению на те же группы, что и слюдиниты). Слюдопластовые бумаги изготавливаются, как и слюдинитовые бумаги, на бумагоделательной машине, но без применения связующего. Такая технология возможна благодаря тому, что сразу после расщепления кристаллы (чешуйки) природной слюды способны прочно соединяться за счет сил межмолекулярного взаимодействия (силы коге-

зии). По сравнению со слюдинитами слюдопласты имеют, как правило, более высокую механическую прочность и более высокую устойчивость к воздействию электрической короны (короностойкость).

8.9. Стекло и керамика

Стеклообразное состояние является основной разновидностью аморфного состояния вещества. Стеклами называют аморфные тела, получаемые путем переохлаждения расплава независимо от их химического состава и температурной области затвердевания, приобретающие в результате постепенного увеличения вязкости механические свойства твердых тел, причем процесс перехода из жидкого состояния в твердое является обратимым.

В настоящее время в составы стекол введена большая часть элементов периодической системы Д. И. Менделеева. По химическому составу имеющие практическое значение стекла делятся на три основных типа: оксидные – на основе оксидов (SiO_2 , GeO_2 , B_2O_3 , P_2O_5 , Al_2O_3), галогенидные – на основе галогенидов (BeF_2 , фторберилатные стекла), халькогенидные – на основе сульфидов, селенидов и теллуридов.

Наиболее широко применяются оксидные стекла, которые в зависимости от состава делятся на ряд классов и групп:

- по виду оксида-стеклообразователя – силикатные, боратные, фосфатные, германатные, алюмосиликатные и т. д;
- по содержанию щелочных оксидов – бесщелочные (могут содержать щелочно-земельные оксиды MgO , CaO , BaO), малощелочные, многощелочные.

Получение стекол производится путем «варки» исходных компонентов стекла в стекловаренных печах и при быстром охлаждении расплавленного материала. При расплавлении шихты в результате реакции составляющих оксидов и удалении летучих составных частей (H_2O , CO_2 , SO_3) получается однородная стекломасса, которая и идет наработку стеклянных изделий. Изготовленные стеклянные изделия подвергаются отжигу при достаточно высокой температуре с последующим медленным охлаждением для устранения механических напряжений.

Физико-химические свойства стекла. Наиболее высокие показатели механических свойств имеют кварцевые и бесщелочные стекла, а наиболее низкие – стекла с повышенным содержанием оксидов PbO , Na_2O , K_2O .

Плотность стекол обычно находится в пределах 220 – 6500 кг/м³. Теплопроводность стекла, по сравнению с другими телами, исключительно низкая (наибольшую теплопроводность имеют кварцевое и боросиликатное стекла). Термическая стойкость стекла прямо пропорциональна его прочности при разрыве и обратно пропорциональна его упругости и коэффициенту линейного расширения.

Химическая устойчивость стекла зависит от сопротивляемости его разрушающему воздействию различных реагентов – воды, кислот, щелочей. Для электротехнических стекол химическая устойчивость имеет в ряде случаев существенное значение. Наибольшей стойкостью к воздействию влаги обладает кварцевое стекло. Гидролитическая стойкость стекол сильно уменьшается при введении в состав стекла щелочных оксидов.

Электрические свойства стекла. Они в сильной степени зависят от состава стекла. Большинство стекол характеризуется ионной проводимостью. Некоторые специальные виды стекол – халькогенидные, ванадиевые (полупроводниковые) – имеют электронную или смешанную проводимость. Наиболее сильно понижают электропроводность стекол SiO₂ и V₂O₃. Наименьшую электропроводность имеет кварцевое стекло, а наибольшую – высокощелочные. Обычно более химически устойчивые стекла имеют меньшую электропроводность. Электропроводность стекол очень быстро возрастает при увеличении температуры из-за увеличения подвижности ионов. Удельное объемное сопротивление промышленных стекол при невысоких температурах колеблется в пределах 10⁸ – 10¹⁵ Ом·м. Заметный вклад в электропроводность стекол вносит поверхностная проводимость, сильно зависящая от адсорбированной водяной пленки.

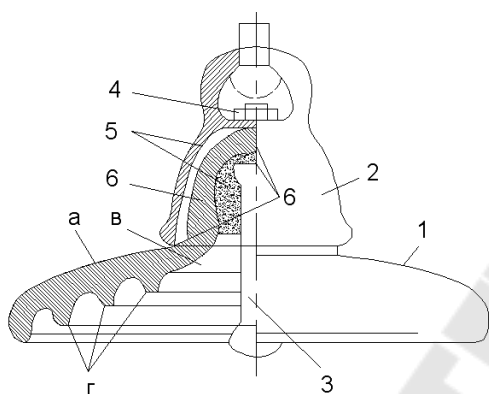
Диэлектрические потери в стеклах складываются из потерь проводимости и потерь релаксационных и структурных; tgδ стекол увеличивается с ростом содержания щелочных оксидов при малом содержании оксидов тяжелых металлов. Стекла с большим содержанием оксидов PbO и BaO имеют низкий tgδ.

Самую низкую диэлектрическую проницаемость имеет кварцевое стекло ($\epsilon_r = 3,7 - 3,8$) и стеклообразный борный ангидрид ($\epsilon_r = 3,1 - 3,2$), у которых наблюдается преимущественно электронная поляризация. При наличии в составе стекол оксидов металлов свинца и бария, обладающих высокой поляризуемостью, ϵ_r стекол увеличивается и становится высокой (около 20).

Пробой стекол вызывается электрическими и тепловыми процессами. При постоянном напряжении электрическая прочность стекла весьма велика и достигает 500 МВ/м, а при увеличении температуры резко снижается. В переменном электрическом поле электрическая прочность стекол составляет 17 – 80 МВ/м.

Наиболее высокими свойствами обладает кварцевое стекло, выплавляемое из горного хрусталя или чистых кварцевых песков. Кварцевые стекла отличаются высокой оптической прозрачностью, механической прочностью при высоких температурах (свыше 1000 °С), инертностью к действию многих химических реагентов, высокими электрическими характеристиками: при нормальной температуре $\text{tg}\delta = 0,0002$; $\epsilon_r = 3,8$; ρ_v при 200 °С около 10^{15} Ом·м.

Кварцевое стекло находит применение для изготовления различных изделий в электрорадиовакуумной промышленности: трубчатые,



обычного щелочного стекла, хотя и несколько уступают по своим

Рис. 8.5. Высоковольтный линейный подвесной стеклянный изолятор ПС-4-5: 1 – изоляционная деталь из закаленного стекла (а – тарелка, б – головка, в – шейка, з – ребра); 2 – шапка (ковкий чугун); 3 – стержень (сталь Ст3); 4 – замок (сталь); 5 – цементно-песчаная связка; 6 – прокладка (толь или кожа)

опорные и проходные изоляторы для электрических газоочистительных установок, высоковольтные изоляторы для высоковольтных линий, различные детали переменных конденсаторов, катушек самоиндукции, ламп, приборов, аппаратов и пр.

Закаленные изоляторы из обычных щелочного стекла, хотя и несколько уступают по своим свойствам таким же изоляторам из малощелочного стекла, могут эффективно использоваться в качестве подвесных изоляторов. Подвесные закаленные стеклянные высоковольтные изоляторы ПС-4-5 устанавливаются на линиях электропередачи 31, 110 и 220 кВ. Конструкция такого изолятора приведена на рис. 8.5.

Разнообразие и особенности свойств полупроводниковых стекол открывают широкие возможности для их применения в электронных приборах и устройствах, например, в термосопротивлениях, в светофильтрах и фотосопротивлениях, сочетающих избирательное поглощение света с повышенной электропроводностью.

Электрическая керамика. Она представляет собой материал, получаемый в результате отжига формовочной массы заданного химического состава из минералов и оксидов металлов. При соответствующем выборе состава керамики из нее можно получить материалы, обладающие разнообразными свойствами. В электротехнической и радиоэлектронной промышленности керамическая технология применяется для изготовления диэлектрических, полупроводниковых, пьезоэлектрических, магнитных, металлокерамических и других изделий. Многие керамические материалы имеют высокую механическую прочность и нагревостойкость, высокие электрические характеристики, отсутствие механических деформаций при длительном приложении нагрузки, большую, чем у органических материалов, устойчивость к электрическому и тепловому старению. Керамику можно подвергать металлизации обычно методом выжигания серебра и осуществлять герметичные спаи с металлом.

Широкое применение в качестве электроизоляционного материала находит электротехнический фарфор, который является основным керамическим материалом, используемым в производстве широкого ассортимента низковольтных и высоковольтных изоляторов и других изоляционных элементов с рабочим напряжением до 1150 кВ переменного и до 1500 кВ постоянного тока. Электротехнический фарфор, как и любая керамика, состоит из кристаллической, аморфной и газовой фаз. Его свойства определяются химическим и фазовым составом, микро- и макроструктурой и технологией изготовления.

Рассмотрим основные особенности керамической технологии на примере электротехнического фарфора. Основными компонентами фарфора являются сырьевые материалы минерального происхождения – глинистые вещества (каолин и глина, кварц, полевой шпат, гипс, пегматит). Глинистые вещества в сыром виде при замешивании их с водой обладают свойствами пластичности и при достаточно высокой температуре способны спекаться. Пластичность глинистых веществ дает возможность формовать их изделия различной формы, которая сохраняется после сушки и обжига при высоких температурах. Изделия, изготовленные из глинистых веществ, дают большую усадку при сушке и при обжиге, кроме того, они склонны к образованию трещин. Температура спекания таких веществ высока. Поэтому в состав фарфора вводят «отошающие» материалы, снижающие усадку и деформацию изделий при сушке. Такими материалами служат кварц и битые фарфоровые изделия. Полевой шпат и пегматит являются

плавнями при образовании фарфора: они плавятся при более низких температурах, чем глинистые вещества и кварц. Главной составной частью каолина является гидроалюмосиликат, называемый глинистым веществом, или каолинитом, его состав $Al_2O_3 \cdot 2SiO \cdot 2H_2O$ – это высокосортная глина. В воде каолин образует суспензию. Пластичные огнеупорные глины в качестве составной части содержат каолинит. Кварц состоит из кремнезема SiO_2 с ничтожными примесями. Полевые шпаты представляют собой безводные алюмосиликаты, содержащие ионы Na^+ , K^+ , Ca^{2+} . Пегматит состоит из полевого шпата и кварца. Твердые компоненты фарфоровой массы подвергаются грубому и тонкому помолу и после добавления небольшого количества воды взмучиваются, образуя суспензию, и подаются в сборники через вибросито и магнитные сепараторы. Затем на фильтр-прессах отжимается избыточная вода и масса после проминки в вакуумных прессах, проходя через мунштук определенной формы, превращается в заготовки требуемой длины, которые и подаются на формовку.

Изделия из фарфоровой массы получают различными способами: обточкой, прессовкой, отливкой в гипсовые формы, выдавливанием через отверстие нужной конфигурации. После оформления изделия производится сушка полуфабриката для удаления воды, вводимой в массу для придания ей пластичности. Следующая операция – глазу-

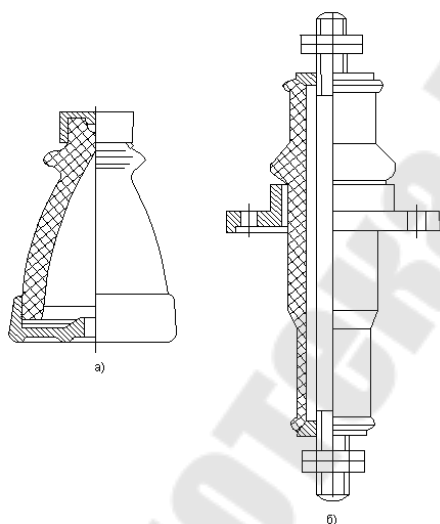


Рис. 8.6. Изоляторы: *а* – опорный группы А и Б на 6 кВ; *б* – проходной группы Б на 6 кВ

рование фарфоровых изоляторов – производится для предохранения от загрязнения и создания поверхности, легко очищаемой в условиях эксплуатации. При обжиге глазурное покрытие плавится и покрывает поверхность изолятора тонким стекловидным слоем. Глазурь увеличивает механическую прочность, «заглаживает» трещины и другие дефекты, уменьшает ток утечки по поверхности изоляторов и повышает их напряжение перекрытия.

Обжиг фарфоровых изоляторов в зависимости от размеров длится от 20 до 70 и по соответствующему режиму. Максимальная температура обжига в зависимости от вида фарфора от 1300 до 1410 °С. Фарфоровые изделия помещаются в печь в специальных коробках-капсулах, изготовляемых из огнеупорных глин, чтобы предохранить изделия от топочных газов и других загрязнений. Обжиг производится в горнах – печах прерывного

действия – или в туннельных печах непрерывного действия. При обжиге происходит усадка изделий (уменьшение размеров обжигаемого изделия), которая может достигать 20 %, поэтому усадку необходимо учитывать при конструировании изделий.

Наличие стекловидной фазы определяет довольно высокую механическую прочность фарфора. Фарфор имеет высокий предел прочности на сжатие (400 – 700 МПа), значительно меньший предел прочности при растяжении (45 – 70 МПа) и при изгибе (80 – 150 МПа). Электроизоляционные свойства фарфора при нормальной температуре позволяют использовать его при низких частотах: $\epsilon_r \approx 6 - 7$, $\text{tg}\delta \approx 0,02$. Однако $\text{tg}\delta$ электротехнического фарфора быстро растет при увеличении температуры, что затрудняет применение его при высоких температурах и на высоких частотах.

Электротехнический фарфор находит применение для изготовления высоковольтных и низковольтных изоляторов различного типа. К числу высоковольтных изоляторов относятся: 1) стационарные для оборудования распределительных устройств и аппаратуры – опорные, проходные, вводы, маслonaполненные покрышки разного назначения; 2) линейные для линий электропередачи – подвесные и штыревые. На рис. 8.6 показаны некоторые типы изоляторов, изготавливаемые из электротехнического фарфора.

Для изготовления высокочастотных высоковольтных изоляторов применяют стеатитовую керамику, так как фарфор имеет сильную зависимость электрических характеристик от температуры из-за наличия большого количества полевошпатового стекла с повышенной электропроводностью. Стеатитовая керамика изготавливается на основе тальковых минералов, основной кристаллической фазой которых является метасиликат магния MgO-SiO_2 . Стеатитовые материалы характеризуются высокими значениями ρ , в том числе при высокой температуре, малым $\text{tg}\delta$, за исключением материала группы 210 ГОСТ20419 – 83, предназначенного для производства крупных высоковольтных изоляторов. Стеатитовая керамика характеризуется высокими механическими свойствами, стабильностью параметров при воздействии различных внешних факторов (влаги, температуры, высокого напряжения и др.). Благодаря высоким электромеханическим свойствам стеатит нашел применение для изготовления высокочастотных установочных деталей, высоковольтных и низковольтных конденсаторов, высоковольтных антенных внутриламповых пористых и других изоляторов. Пластичный высокочастотный высоковольтный стеатитовый материал СПК-2 применяется для

изготовления крупногабаритных изоляторов, а непластичные СНЦ, СК-1, Б-17, С-55 и С-4 – для изготовления электроизоляционных деталей и высокочастотных конденсаторов.

Для применения в радиотехнической и электронной промышленности было разработано большое количество новых керамических материалов, обладающих повышенными свойствами по сравнению с фарфором. Отметим лишь некоторые из этих материалов.

Радиофарфор представляет собой фарфор, стекловидная фаза которого обогржена введением в нее тяжелого оксида ВаО. Ультрафарфор различных марок характеризуется большим содержанием Al_2O_3 и является дальнейшим усовершенствованием радиофарфора. Ультрафарфор имеет по сравнению с обычным фарфором повышенную механическую прочность и теплопроводность.

Высокоглиноземистая керамика (алюминооксид) в основном состоит из оксида алюминия (глинозема) Al_2O_3 . Это материал требует весьма высокой температуры обжига (до $1750\text{ }^\circ\text{C}$), затрудняющей его изготовление. Он отличается высокими характеристиками: нагровостойкостью до $1600\text{ }^\circ\text{C}$. высоким ρ и малым $\text{tg}\delta$ при повышенных температурах, чрезвычайно высокой теплопроводностью и механической прочностью. Поликор, имеющий особо плотную структуру (близкую к теоретической для Al_2O_3), обладает оптической прозрачностью и применяется для изготовления колб некоторых специальных источников тока. Электрические характеристики некоторых высокочастотных керамических материалов приведены в табл. 8.5.

Таблица 8.5

Электрические характеристики некоторых высокочастотных керамических материалов

Материал	$\text{tg}\delta \cdot 10^4$ при 1 МГц		Электрическая прочность при $20\text{ }^\circ\text{C}$ и 50 Гц, МВ/м
	При $20\text{ }^\circ\text{C}$	При $100\text{ }^\circ\text{C}$	
Радиофарфор	35 – 45	50 – 60	15 – 20
Ультрафарфор	6 – 9	16 – 18	15 – 20
Стеатит	12 – 20	15 – 24	20 – 30
Ультростеатит	3 – 6	6 – 10	20 – 30

Конденсаторная керамика имеет повышенные ($\epsilon_r = 10 - 230$) и высокие ($\epsilon_r = 900$) значения диэлектрической проницаемости. В первом случае керамика относится к высокочастотным диэлектрикам и $\text{tg}\delta$ на частоте 1 МГц не должен превышать 0,0006, во втором случае керамика низкочастотная – на частоте 1000 Гц $\text{tg}\delta = 0,002 - 0,025$. К конденсаторной керамике обычно предъявляется требование возможно меньшего значения температурного

коэффициента диэлектрической проницаемости. Многие из конденсаторных материалов имеют в своем составе диоксид титана – рутил (TiO_2). В принятом обозначении такие составы имеют букву Т («титановая керамика»); последующая цифра обычно обозначает номинальную диэлектрическую проницаемость. Эти материалы называют также тикондами. Среди них можно выделить керамику на основе титаната кальция и титаната стронция – CaTiO_3 и SrTiO_3 . При высоких частотах у этих материалов температурная зависимость $\text{tg}\delta$ выражена слабо, однако эти виды материалов характеризуются пониженной электрической прочностью (8 – 12 МВ/м). При длительной выдержке под постоянным напряжением тикондовая керамика подвергается электрохимическому старению. Из-за высокого отрицательного значения температурного коэффициента ϵ_r , эти материалы применяются для конденсаторов, к которым не предъявляются требования температурной стабильности емкости. Для повышения температурной стабильности в керамику вводят компоненты с положительным значением температурного коэффициента ϵ_r . Такие материалы часто называют термокомпенсированными. К этой группе относятся титаноциркониевая керамика $\text{TiO}_2\text{-ZrO}_2$, $\text{CaTiO}_3\text{-CaZrO}_3$; лантановая керамика системы $\text{LaAlO}_3\text{-CaTiO}_3$, станнатная и другие керамические материалы. Преимуществом беститановой керамики является более высокая устойчивость к воздействию постоянного напряжения.

В ряде случаев для изготовления конденсаторов применяют ультрафарфор, стеатит и другие виды установочной керамики.

Основу низкочастотной керамики составляют титанат бария BaTiO_3 и твердые растворы на его основе. Эти материалы отличаются высокими значениями диэлектрической проницаемости и ее нелинейной зависимостью от напряженности электрического поля.

8.10. Активные диэлектрики

В то время как к пассивным диэлектрикам предъявляются требования сохранения стабильности свойств при различных внешних воздействиях, к диэлектрикам, выполняющим активные функции управления энергией или преобразования поступающей информации, предъявляются требования совершенно противоположные. Чем сильнее изменяются свойства материала при внешних возмущениях, тем лучше такой элемент выполняет свои функции.

Диэлектрики, свойствами которых можно управлять с помощью внешних энергетических воздействий и использовать эти воздействия для созда-

ния функциональных элементов электроники, относятся к группе активных диэлектриков: сегнето-, пьезо- и пьезоэлектрики; электро-, магнито- и акустооптические материалы; диэлектрические кристаллы с нелинейными оптическими свойствами и др.

Рассмотрим активные диэлектрики, нашедшие наиболее широкое применение.

Сегнетоэлектрики – вещества, обладающие спонтанной поляризацией, направление которой может быть изменено с помощью внешнего электрического поля. Сегнетоэлектрики обладают рядом специфических свойств, которые проявляются лишь в определенном диапазоне температур. Температура T_k (сегнетоэлектрическая точка Кюри) является температурой фазового перехода, ниже этой температуры сегнетоэлектрик обладает доменной структурой и характерными сегнетоэлектрическими свойствами; выше этой температуры происходит распад доменной структуры и сегнетоэлектрик переходит в параэлектрическое состояние. Следствием доменного строения сегнетоэлектриков являются нелинейная зависимость их электрической индукции от напряженности электрического поля (рис. 8.7), которая носит название диэлектрической петли гистерезиса, и резко выраженная температурная зависимость диэлектрической проницаемости, в которой максимум диэлектрической проницаемости достигается при температуре, соответствующей точке Кюри. На рис. 8.8 приведена зависимость диэлектрической проницаемости титаната бария от температуры при различной напряженности электрического поля.

В настоящее время известно несколько сотен сегнетоэлектриков, которые по типу химической связи и физическим свойствам принято подразделять на две группы: 1) ионные кристаллы, к которым относятся титанат бария BaTiO_3 , титанат свинца PbTiO_3 , ниобат калия KNbO_3 , барий-натриевый ниобат $\text{BaNaNb}_5\text{O}_{15}$, или сокращенно БАНАН и др.; 2) дипольные кристаллы, к которым относятся сегнетова соль $\text{NaKC}_4\text{H}_4\text{O}_6 \cdot 4\text{H}_2\text{O}$, триглицинсульфат $(\text{NH}_2\text{CH}_2\text{COOH})_3\text{H}_2\text{SO}_4$, дигидрофосфат калия KH_2PO_4 и др.

Все соединения первой группы нерастворимы в воде, обладают значительной механической прочностью, легко получают по керамической технологии. Дипольные соединения, наоборот, обладают малой механической прочностью и растворимостью в воде, благодаря чему можно вырастить крупные монокристаллы этих соединений из водных растворов.

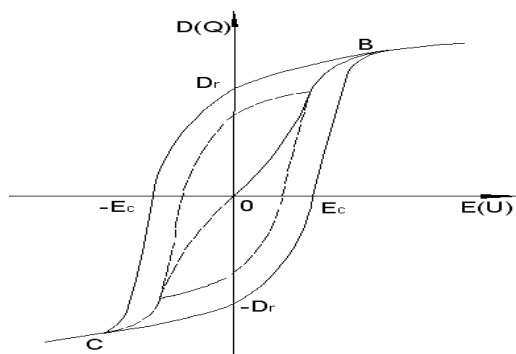


Рис. 8.7. Основная кривая поляризации сегнетоэлектрика и петля диэлектрического гистерезиса

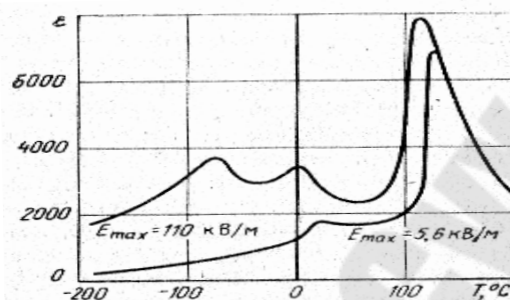


Рис. 8.8. Диэлектрическая проницаемость титаната бария в зависимости от температуры при различной напряженности электрического поля

Сегнетоэлектрики находят применение: для изготовления малогабаритных низкочастотных конденсаторов с большой удельной емкостью; для изготовления материалов с большой нелинейностью поляризации для диэлектрических усилителей, модуляторов и других управляемых устройств; в вычислительной технике – для ячеек памяти; для модуляции и преобразования лазерного излучения; в пьезо- и пирозлектрических преобразователях. Среди конденсаторной сегнетокерамики можно выделить ряд материалов. Например, Т-900, кристаллическая фаза которого представляет собой твердый раствор титанатов стронция SrTiO_3 и висмута $\text{Bi}_4\text{Ti}_3\text{O}_{12}$ с температурой Кюри $T_k=140$ °С. Этот материал имеет сглаженную зависимость диэлектрической проницаемости от температуры. Для производства малогабаритных конденсаторов на низкие напряжения используют также материал СМ-1, изготавливаемый на основе титаната бария с добавкой оксидов циркония и висмута. Для изготовления конденсаторов, работающих при комнатной температуре, в том числе и высоковольтных, используется материал Т-8000 ($\epsilon_r \approx 8000$), имеющий кристаллическую фазу на основе BaTiO_3 , BaZrO_3 . Точка Кюри этого материала находится вблизи комнатной температуры.

Для изготовления нелинейных конденсаторов применяются другие сегнетоэлектрические материалы, обладающие резко выраженными нелинейными свойствами сильной зависимостью диэлектрической проницаемости от напряженности электрического поля. Такие материалы называются *варикондами*. Вариконды предназначены для управления параметрами электрических цепей за счет изменения их емкости. Сегнетоэлектрики, петля гистерезиса которых по форме

близка к прямоугольной, например, такие, как триглицинсульфат (ТГС), можно применять в запоминающих устройствах ЭВМ.

Кристаллы некоторых сегнетоэлектриков и антисегнетоэлектриков имеют сильно выраженный электрооптический эффект (антисегнетоэлектрики, как и сегнетоэлектрики, также имеют доменное строение, однако спонтанная поляризованность каждого домена у них равна нулю, так как дипольные моменты внутри каждого домена ориентированы антипараллельно). Электрооптический эффект заключается в изменении показателя преломления среды, который вызван внешним постоянным электрическим полем. Он называется линейным (эффект Поккельса), если показатель преломления изменяется пропорционально первой степени напряженности, и квадратичным, если наблюдается квадратичная зависимость от напряженности поля (эффект Керра). Электрооптические свойства сегнетоэлектрических кристаллов используются для модуляции лазерного излучения, осуществляемого электрическим полем, приложенным к кристаллу. Для электрооптических модуляторов света используют кристаллы ниобата лития LiNbO_3 , дигидрофосфата калия KH_2PO_4 , прозрачную сегнетокерамику системы ЦТСЛ, представляющую собой твердые растворы цирконата-титаната свинца с оксидом лантана.

Пьезоэлектрики – диэлектрики с сильно выраженным пьезоэлектрическим эффектом. Прямым пьезоэлектрическим эффектом называют явление поляризации диэлектрика под действием механических напряжений. При обратном пьезоэффекте происходит изменение размеров диэлектрика под действием приложенного электрического поля. Хотя в настоящее время известно более тысячи веществ, обладающих пьезоэлектрическими свойствами, в пьезотехнике применяется ограниченное количество материалов. Важное место среди них занимает монокристаллический кварц, из которого вырезают пластины с нужной для получения высоких характеристик кристаллографической ориентацией. Кварцевые резонаторы, представляющие собой полированные кварцевые пластинки с электродами и держателем, имеют очень малый $\text{tg}\delta$ и высокую механическую добротность (т. е. малые механические потери). Механическая добротность (величина, обратная $\text{tg}\delta$) в кварцевых резонаторах может достигать $10^6 - 10^7$. Кроме кварца в различных пьезопреобразователях используют кристаллы сульфата лития, сегнетовой соли, ниобата и танталата лития. Широко применяется для изготовления пьезопреобразователей пьезоэлектрическая керамика, изготавливаемая в основном из твердых рас-

творов цирконата-титаната свинца $PbZrO_3-PbTiO_3$ (ЦТС). Преимущество пьезокерамики перед монокристаллами – возможность изготовления активных элементов сложной формы и любого размера. Пьезокерамика применяется для изготовления малогабаритных микрофонов, телефонов, детонаторов, датчиков давлений, деформаций, ускорений, вибраций, пьезорезонансных фильтров, линий задержки, пьезотрансформаторов и др.

К активным диэлектрикам относятся *пироэлектрики*, т. е. диэлектрики, обладающие пироэлектрическим эффектом. Пироэлектрический эффект состоит в изменении спонтанной поляризованности диэлектриков при изменении температуры. К типичным линейным пироэлектрикам относятся турмалин и сульфит лития. Пироэлектрики спонтанно поляризованы, но в отличие от сегнетоэлектриков направление их поляризации не может быть изменено внешним электрическим полем. При неизменной температуре спонтанная поляризованность пироэлектрика скомпенсирована свободными зарядами противоположного знака за счет процессов электропроводности и адсорбции заряженных частиц из окружающей атмосферы. При изменении температуры спонтанная поляризованность изменяется, что приводит к освобождению некоторого заряда на поверхности пироэлектрика, благодаря чему в замкнутой цепи возникает электрический ток.

Пироэффект используется для создания тепловых датчиков и приемников лучистой энергии, предназначенных, в частности, для регистрации инфракрасного и СВЧ-излучения.

Значительным пироэффектом обладают некоторые сегнетоэлектрические кристаллы, к числу которых относятся ниобат бария и стронция, триглицинсульфат – ТГС, ниобат и танталат лития. Пироэлектрический эффект проявляется также в поляризованной, т. е. подвергнутой действию постоянного электрического поля, сегнетокерамике, а также у некоторых полимеров, например у поляризованных поливинилденфторида и поливинилиденхлорида.

К *электретам* относятся диэлектрики, способные длительное время сохранять поляризованное состояние и создавать в окружающем их пространстве электрическое поле. Остаточная поляризация в электретах в отличие от пироэлектриков и поляризованных сегнетоэлектриков компенсирована не полностью, что приводит у них к отличной от нуля внешней напряженности поля, которая может быть очень высокой. Существуют различные способы получения

электретов. Так, термоэлектреты получают путем охлаждения в сильном электрическом поле расплава полярных диэлектриков; фотоэлектреты изготавливают из материалов, обладающих фотоэлектропроводностью – серы, сульфита кадмия – при одновременном воздействии света и электрического поля; короноэлектреты получают при пониженном давлении газа в коронном разряде и др. Если заряд в электрете создается за счет различных релаксационных механизмов поляризации, то такие заряды называют *гетерозарядами*. Эти заряды имеют знак, противоположный знаку заряда электродов. Если заряды переходят на поверхность твердого диэлектрика из поляризующего электрода или воздушного зазора и имеют тот же знак, что и электроды, то такие заряды называют *гомозарядами*.

Гомозаряды преобладают у неорганических (керамических) материалов и органических неполярных диэлектриков, гетерозаряды – у органических полярных диэлектриков. Время жизни электретов может достигать в нормальных условиях нескольких лет, но быстро уменьшается с повышением температуры и влажности за счет освобождения и нейтрализации носителей заряда, захваченных ловушками.

Наибольшее практическое применение находят электреты из пленок полиэтилентерефталата (лавсана), фтопласта-4, поликарбоната и др. Электреты применяются для изготовления микрофонов, теле-фонов, дозиметров радиации, влажности, электрометров в электрофотографии и во многих других случаях.

Твердые диэлектрики для оптических квантовых генераторов (лазеров) являются активной средой, представляющей собой кристаллическую или стеклообразную матрицу, в которой равномерно распределены активные ионы (активаторы). Все процессы поглощения и излучения света связаны с переходами электронов между уровнями активного иона, при этом матрица играет пассивную роль. Спектр излучения лазера в основном зависит от типа активного иона, как вещество кристаллической или стеклообразной основы, так и активаторы должны удовлетворять целому ряду специфических требованиям. Свойства некоторых лазерных материалов приведены в табл. 8.6.

Таблица 8.6

Свойства некоторых лазерных материалов

Матрица	Активатор	Длина волны излучения, мкм
Рубин $\text{Al}_2\text{O}_3 - 0,05\%\text{Cr}_2\text{O}_3$	Cr^{3+}	0,7
Гранат $\text{Y}_3\text{Al}_5\text{O}_{12}$	Nd^{3+}	1,6
Флюорит CaF_2	U^{3+}	2,61
Фторит марганца MnF_2	Ni^{2+}	1,93
Стекло $\text{Na}_2\text{O}_3 \cdot \text{B}_2\text{O}_3 \cdot 2\text{SiO}_2$	Nd^{3+}	1,06

ГЛАВА 9. ПРОВОДА. ШИНЫ И КАБЕЛИ

9.1. Провода и шины

Обмоточные провода предназначены для изготовления обмоток электрических машин, аппаратов и различных приборов. По материалам, применяемым для изготовления токопроводящих жил, они делятся на медные, алюминиевые и из сплавов сопротивления. Выпускаются также провода с проводниками из драгоценных металлов, биметаллов и специальных сплавов, в частности сверхпроводящих, но объем их выпуска незначителен и используются они в основном в изделиях, работающих в специфических условиях (высокая или низкая температура, вакуум, агрессивные среды).

По видам изоляции обмоточных проводов можно классифицировать следующим образом: эмалевая; волокнистая и эмалево-волокнистая; бумажная; пластмассовая, включая пленочную; стекловолокнистая, стеклоэмалевая и сплошная стеклянная.

Обмоточные провода с эмалевой изоляцией относятся к самой массовой и наиболее прогрессивной группе проводов, что обусловлено целым рядом их достоинств. Обладая малыми толщинами изоляции (несколько микрометров), хорошими физико-механическими и электроизоляционными характеристиками, нагревостойкостью, они позволяют создавать на их базе электрические машины и аппараты с повышенным коэффициентом использования паза, что способствует увеличению их мощности или снижению габаритов при сохранении существующих параметров. Кроме того, производство эмалированных проводов отличается меньшей трудоемкостью и высокой производительностью технологического оборудования, что связано, как правило, с использованием токсичных веществ.

В настоящее время отечественная промышленность выпускает эмалированные провода с изоляцией на основе масляных и высокопрочных синтетических лаков с температурными индексами (ТИ) 105, 120, 130, 166, 180 и выше, под которыми понимается та температура, при которой ресурс провода равен 20000 ч.

К числу проводов с ТИ 105 относятся обмоточные провода на масляной и поливинилацеталевой основах.

Медные эмалированные провода с изоляцией на основе масляных лаков (марка ПЭЛ) выпускаются в диапазоне диаметров 0,02 – 2,5 мм. Эти провода имеют достаточно высокие электроизоля-

ционные характеристики, которые сохраняются даже в условиях воздействия повышенных температур и влажности. Однако по механическим свойствам стойкости к воздействию растворителей они существенно уступают проводам с изоляцией на синтетических лаках. Провода марки ПЭЛ применяются, как правило, для изготовления катушек электрических аппаратов, рамок приборов и т. п.

Круглые медные провода марок ПЭВ-1, ПЭВ-2 (диаметром 0,02 – 2,5 мм) и прямоугольные медные провода марки ПЭВП (сечением 1,4 – 20 мм²) – эмалированные провода с изоляцией на поливинилацеталевой основе. Круглые медные провода ПЭМ-1 и ПЭМ-2 (диаметром 0,02 – 2,5 мм) и прямоугольные медные провода марки ПЭМП-1 и ПЭМП-2 (сечением 1,4 – 20 мм²) – на поливинилформалевом лаке «металвин». Круглые алюминиевые провода ПЭВА и ПЭВАт (диаметром 0,08 – 2,44 мм) – на лаке «винифлекс»; Цифры 1 и 2 в марках проводов соответствуют нормальной и повышенной толщине изоляции.

На лаке «винифлекс» выпускаются жилы из сплавов высокого сопротивления: ПЭВКТ-1, ПЭВКТ-2, ПЭВКМ-1, ПЭВКМ-2, ПЭВМТ-1, ПЭВМТ-2, ПЭВММ-1, ПЭВММ-2, ПЭВНХ-1, ПЭВНХ-2 на основе константана, манганина и нихрома. Кроме того, на лаке «металвин» выпускаются медные хладостойкие провода марки ПЭМВМ, ПЭС, ПЭСА, ПЭСВ и др.

Провода с изоляцией на поливинилацеталевой основе отличаются высокими механическими характеристиками, хорошими электроизоляционными свойствами, стойкостью к действию некоторых агрессивных сред, что позволяет с успехом использовать их для изготовления обмоток электрических машин и аппаратов без дополнительных покрытий.

Эмалированные провода с ТИ 120 выпускаются марок ПЭВТЛ-1 и ПЭВТЛ-2 диаметром 0,05 – 1,6 мм с изоляцией на основе полиуретанового лака. Электроизоляционные и физико-механические свойства этих проводов примерно соответствуют свойствам проводов с изоляцией на основе поливинилацеталевых лаков, но отличаются повышенной термопластичностью, что исключает их использование для электрических машин большой и средней мощности. Они применяются в основном в приборостроении и радиотехнической промышленности.

Основную часть эмалированных проводов с ТИ 130 составляют провода с изоляцией на полиэфирных (полиэтилентерефталатных) лаках. Круглые медные провода марок ПЭТВ-1 и ПЭТВ-2 выпускаются

в диапазоне $\varnothing 0,03 - 2,5$ мм. Выпускаются также и круглые алюминиевые провода марки ПЭТВА, диаметр которых составляет $0,14 - 2,5$ мм. Прямоугольные провода с полиэфирной изоляцией (марки ПЭТВП) выпускаются только медные сечением $1,4 - 24,3$ мм². Для механизированной намотки электродвигателей выпускаются провода марки ПЭТВМ с $\varnothing 0,25 - 1,40$ мм, которые отличаются повышенной толщиной изоляции.

Изоляционные пленки на основе полиэфиров достаточно стойки к действию растворителей, выдерживают испытание на термостойкость при 200 °С, отличаются повышенной электрической прочностью, но механические характеристики их ниже, чем у поливинилацеталевых пленок. Основным недостатком этих проводов является низкая стойкость к тепловому удару, т. е. кратковременному воздействию высоких температур, что обусловлено химической природой полимера. В связи с этим провода марки ПЭТВ не рекомендуется использовать в электрооборудовании, режим работы которого предполагает наличие токовых перегрузок.

К ТИ 155 относятся в основном эмалированные провода с изоляцией на полиэфирамидной основе марки ПЭТ-155. Они выпускаются с медными жилами как круглого (диаметром $0,06 - 2,44$ мм), так и прямоугольного (марка ПЭТП-155) сечения в диапазоне $1,6 - 11,2$ мм². По своим электроизоляционным и механическим характеристикам данные провода идентичны проводам марки ПЭТВ, но обладают более высокой нагревостойкостью и стойкостью к тепловому удару, что значительно расширяет области их использования.

Более высокие параметры, чем провода марки ПЭТ-155, имеют провода марки ПЭТМ с изоляцией на основе полиэфирциануритимидного лака, также относящиеся к ТИ 155. На более высокие температуры (180 °С и выше) используются, как правило, эмалированные провода с изоляцией на полиамидной и полиимидной основах, когда необходимо обеспечить надежную работу электрооборудования с ТИ 180 и выше, особенно при тяжелых условиях изготовления обмоток.

Медные круглые провода марки ПЭТ-200 и прямоугольные марки ПЭТП-200 имеют ТИ 200.

Для длительной работы в интервале температур $220 - 240$ °С применяются медные и медные никелированные эмалированные провода с изоляцией на полиимидной основе. Однако производство этих проводов связано с использованием дорогих дефицитных и токсич-

ных материалов, что затрудняет их производство и существенно ограничивает области их применения.

Провода с волокнистой изоляцией на основе хлопчатобумажной пряжи, натурального шелка, а также синтетических волокон изготавливаются, как правило, методом двухслойной обмотки токопроводящих жил. Медные круглые (диаметром 0,36 – 5,20 мм) и прямоугольные (сечением 1,7 – 83,1 мм²) провода с двухслойной хлопчатобумажной изоляцией имеют марку ПБД. Алюминиевые провода с тем же типом изоляции (АПБД) выпускаются в диапазоне диаметров 1,32 – 8,00 мм и сечений 6,8 – 88,7 мм².

Провода с изоляцией из двух слоев натурального шелка выпускаются как с медными прямоугольными жилами сечением 2,24 – 8,00 мм² (марки ПШД), так и с жилами круглой формы из мягкого (марки ПШДКМ) и твердого (марки ПШДКТ) константана в диапазоне диаметров 0,09 – 0,40 и 0,09 – 0,15 мм, соответственно.

Медные круглые провода марок ПЭБО (диаметром 0,40 – 2,20 мм), ПЭШО (диаметром 0,05 – 1,50 мм), ПЭЛО (диаметром 0,20 – 1,32 мм) имеют изоляцию из одного слоя хлопчатобумажного, шелкового и лавсанового волокна соответственно и относятся к ТИ 105.

Обмоточные провода с волокнистой и эмалево-волокнистой изоляцией используются, как правило, для намотки электрических машин, аппаратов и приборов в тех случаях, когда при изготовлении обмоток провод испытывает повышенные механические нагрузки и нет жестких ограничений по толщине изоляции.

Обмоточные провода с бумажной изоляцией относятся к ТИ 105 и выпускаются главным образом для изготовления обмоток масляных трансформаторов.

Для трансформаторов высокого напряжения используются провода марки ПБУ (сечением 12 – 109 мм²) с изоляцией из уплотненной высоковольтной кабельной бумаги толщиной 0,08 мм.

В мощных силовых трансформаторах и реакторах для уменьшения потерь вследствие поверхностного эффекта и повышения гибкости провода используются подразделенные и транспонированные провода.

Подразделенные провода марок ПБП и ПБПУ состоят из двух или трех элементарных изолированных проводников, которые располагаются в проводе параллельно и имеют общую бумажную изоляцию, удвоенная толщина которой составляет 0,96 – 2,96 мм. Эле-

ментарные проводники для подразделенных проводов изготавливаются в диапазоне сечений $13,5 - 68,8 \text{ мм}^2$.

Обмоточные провода марок ПВДП-1 и ПВДП-2 имеют двухслойную пластмассовую изоляцию из полиэтилена низкой и высокой плотности, что позволяет их эксплуатировать при напряжениях соответственно 380 и 660 В. На рабочее напряжение до 3 кВ выпускается провод марки ППВЛ с двухслойной полиэтиленовой изоляцией. Провод марки ППВМ в качестве наружного слоя имеет композицию на основе модифицированного полипропилена. Эти провода относятся к ТИ 105 и применяются в основном для изготовления обмоток погружных электродвигателей, которые работают в среде перекачиваемой жидкости при повышенных температурах и давлениях. Они выпускаются, как правило, с одно-, семи- и девятнадцатипроволочной жилой, номинальный диаметр которой находится в диапазоне $2,24 - 7,8 \text{ мм}$. Провода марок ПЭТВПДЛ-3 и ПЭТВПДЛ-4 выпускаются с медными жилами в диапазоне диаметров $1,74 - 2,83 \text{ мм}$. Изоляция данных проводов состоит из слоя полиэфирной эмали, трех (четырёх) слоев лавсановой пленки и двух слоев лавсановой нити с подклейкой и пропиткой полиэфирной смолой марки ТФ-60 и относится к ТИ 120.

Нагревостойкие провода с пленочной изоляцией (ТИ 180) выпускаются в основном прямоугольной формы и имеют следующие марки: ППФ – с изоляцией из ленточного фторопласта-4; ППФИ – с изоляцией из ленточного фторопласта-4 и полиимидно-фторопластовой пленки; ППИ, ППИ-К, ППИ-V – с изоляцией из полиимидно-фторопластовой пленки; ППИП-1, ППИП-2 ППИПК-1, ППИПК-2, ППИПК-3 – с изоляцией одной, двумя или тремя лентами дублированной полиимидно-фторопластовой пленки (размеры сторон $a = 1,12 - 4,00 \text{ мм}$, $b = 7,50 - 12,60 \text{ мм}$).

Некоторая часть обмоточных проводов с пленочной изоляцией применяется для обмоток высоковольтных электрических машин. К их числу относится прямоугольный провод марки ППЛБО, изоляция которого состоит из трех слоев лавсановой пленки и одного слоя хлопчатобумажной пряжи. Данный провод выпускается в диапазоне $3,0 - 80 \text{ мм}^2$ и относится к ТИ 105.

Обмоточные провода со стекловолоконистой изоляцией получили очень широкое распространение ввиду высокой надежности, повышенной нагревостойкости, стойкости к токовым перегрузкам. Они применяются в основном для обмоток электродвигателей, работающих в тяжелых условиях (химостойкое оборудование), электродви-

гателей для кранов: морских судов и сухих трансформаторов. Выпускаются они с медными и алюминиевыми жилами как круглого, так и прямоугольного сечения. На ТИ 155 изготавливаются провода с изоляцией из двух слоев стекловолокна, которое подклеивается и пропитывается глифталевым лаком (провода марок ПСД, ПСДТ, ПСД-Л, ПСДТ-Л, АПСД). Индекс Т в марке провода указывает на применение утоненного стекловолокна, Л – на дополнительный слой лака. А – на алюминиевую жилу. При использовании для подклейки и пропитки стекловолокна кремнийорганического лака выпускаются провода марок ПСКД, ПСКДТ, ПСКДТ-Л, ПСКД-Л (ТИ 180). На более высокие температуры (500 – 600 °С) применяются провода марки ПОЖ, которые имеют биметаллическую жилу (медь-никель) и стекловолокнистую изоляцию на кремнийорганическом замазливателе, пропитанную органосиликатными составами. Аналогичную медно-никелевую жилу имеет провод марки ПНСДК.

Стеклоэмалевая изоляция обмоточных проводов в своей основе содержит систему $\text{SiO}_2 - \text{PbO} - \text{V}_2\text{O}_5$, что позволяет данным проводам длительно работать при высоких температурах. Наличие биметаллической медно-никелевой жилы (никель наносится методом плакирования) повышает стойкость проводов к действию окислительной среды. Для повышения эластичности и электрических характеристик стеклоэмалевая изоляция покрывается, как правило, органосиликатными составами. Для длительной эксплуатации при 400 °С выпускаются обмоточные провода со стеклоэмалевой изоляцией марки ПЭЖБ. Радиальная толщина изоляции составляет 3 – 7 мкм, а пробивная напряженность – около 30 МВ/м.

Для работы при более высоких температурах (500 °С) выпускают провод с жилой из биметаллической проволоки серебро-никель, который имеет марку ПЭЖБ-700 и обладает повышенной толщиной изоляции (7 – 10 мкм).

Обмоточные провода со сплошной стеклянной изоляцией получают методом вытягивания тонкой металлической нити из разогретого токама высокой частоты прутка металла, находящегося в стеклянной трубке, и относятся к классу микропроводов. Провода с манганиновой жилой (диаметр 3 – 100 мкм) имеют марку ПССМ и используются в основном для приготовления резисторов. Медные провода марки ПМС имеют диаметр 5 – 200 мкм, а толщина изоляции составляет 1 – 35 мкм. Провода со сплошной стеклянной изоляцией оценивают по погонному электрическому сопротивлению и тем-

пературному коэффициенту сопротивления. В соответствии с этими параметрами они подразделяются на восемь групп и три класса.

Выпускаются также высокочастотные провода, жилы которых скручиваются из отдельных эмалированных проволок для уменьшения потерь от поверхностного эффекта и эффекта близости (марки ЛЭШО, ЛЭШД, ПЭЛО, ЛЭЛД, ЛЭП, ЛЭПКО); обмоточные провода с дельта-асбестовой изоляцией (марка ПДА), применяемые в тяговых электродвигателях; сверхвысокопроводящие и криопроводящие провода с жилами на основе сплавов ниобий-титан, ниобий-цирконий, эмалированные различными лаками.

Установочные провода предназначены для распределения электрической энергии в силовых и осветительных установках при неподвижной прокладке на открытом воздухе и внутри помещений, а также для питания электродвигателей и подключения промышленных и лабораторных переносных приборов и аппаратуры. Данные провода выпускаются на напряжение 380, 660 и 3000 В круглой и плоской формы с медными и алюминиевыми жилами, которые изолируются резиной или пластмассой и располагаются параллельно либо скручиваются в сердечник.

Провода с резиновой изоляцией допускают длительный нагрев жил до 65 °С, при использовании теплостойкой резины на основе бутылкаучука – до 85 °С, а провода с кремнийорганической резиновой изоляцией могут длительно работать при 180 °С. В некоторых случаях эти провода могут иметь резиновую (ПРРП), пластмассовую (ПРВД) или металлическую (ПРФЛ) оболочку.

Монтажные провода применяются в основном короткими отрезками для неподвижной прокладки при внутри- и межблочных соединениях приборов, аппаратов и других электрических и радиотехнических устройств. В связи с разнообразием условий их применения монтажные провода имеют большое количество марок, содержащих следующие буквенные обозначения; первая буква М – монтажный; вторая буква В – поливинилхлоридная изоляция, П – полиэтиленовая, ПО – облученная полиэтиленовая, Р – резиновая, С – из стекловолокна, Л – лавсановая, Ф – фторопластовая, Ш – шелковая. Последующие буквы обозначают: К – капроновая оболочка; Э – экран в виде оплетки из медной проволоки; Т – тропическое исполнение; У – усиленная жила и т. д. Иногда на втором месте в марке провода ставится буква Г (гибкий).

По типу изоляции монтажные провода можно разделить на три группы: общего применения, нагревостойкие и высоковольтные.

Монтажные провода общего применения выпускаются обычно с медными лужеными жилами с волокнистой, пластмассовой и комбинированной изоляцией в капроновой оболочке или без нее и предназначены для работы при переменном напряжении до 1000В в диапазоне температур от -50 до $+70$ °С.

Нагревостойкие монтажные провода изготавливаются, как правило, с применением изоляции из сшитого (облученного) полиэтилена, кремнийорганической резины, фторопластов, а также комбинации стекловолокна с фторопластовой пленкой, что позволяет их использовать в интервале температур от -60 до $+250$ °С.

Высоковольтные монтажные провода (например, марки ПВМП-2) с полиэтиленовой изоляцией используются при напряжениях 2; 2,5 и 4 кВ и при температурах от -60 до $+85$ °С.

Для воздушных линий электропередачи выпускаются неизолированные провода из меди, алюминия, алюминиевых сплавов, а также сталеалюминиевые провода, которые изготавливаются путем скрутки из отдельных элементарных проволок. В некоторых случаях для повышения стойкости проводов к атмосферным воздействиям их поверхность покрывают термостойкой смазкой.

Медные провода (марки М) выпускаются в диапазоне сечений $4 - 400$ мм² с числом проволок от 1 до 37; алюминиевые (марки А) – $16 - 800$ мм² с числом проволок от 7 до 61; из алюминиевого упрочненного сплава (марки Ап) – $16 - 185$ мм² с числом проволок от 7 до 19.

9.2. Кабели

Силовые кабели предназначены для передачи и распределения электрической энергии при напряжении промышленной частоты и постоянном напряжении и являются наиболее ответственными изделиями кабельной отрасли.

Основу классификации силовых кабелей (рис. 9.1) составляет значение номинального напряжения, при котором кабель может работать длительное время. В соответствии с данной классификацией группу кабелей низкого напряжения составляют кабели, предназначенные для работы в электрических сетях с изолированной и заземленной нейтралью переменного напряжения 1, 3, 6, 10, 20 и 35 кВ,

частотой 50 Гц, а также в сетях постоянного напряжения (одно- и двухжильные кабели).

Силовые кабели низкого напряжения выпускаются с бумажной пропитанной, резиновой и пластмассовой изоляцией в одно-, двух-, трех- и четырехжильном исполнении (рис. 9.2 – 9.4). Одно- и трехжильные кабели предназначены для работы в сетях с напряжением 1 – 35 кВ, а двух- и четырехжильные – с напряжением до 1 кВ. Четвертая жила в кабеле является заземляющей или зануляющей, и поэтому ее сечение, как правило, меньше сечения основных жил. Жилы кабелей низкого напряжения изготавливаются из меди и алюминия однопроволочные либо многопроволочные уплотненного типа. Применение скрученных из отдельных проволок жил силовых кабелей позволяет сохранить их гибкость при больших сечениях.

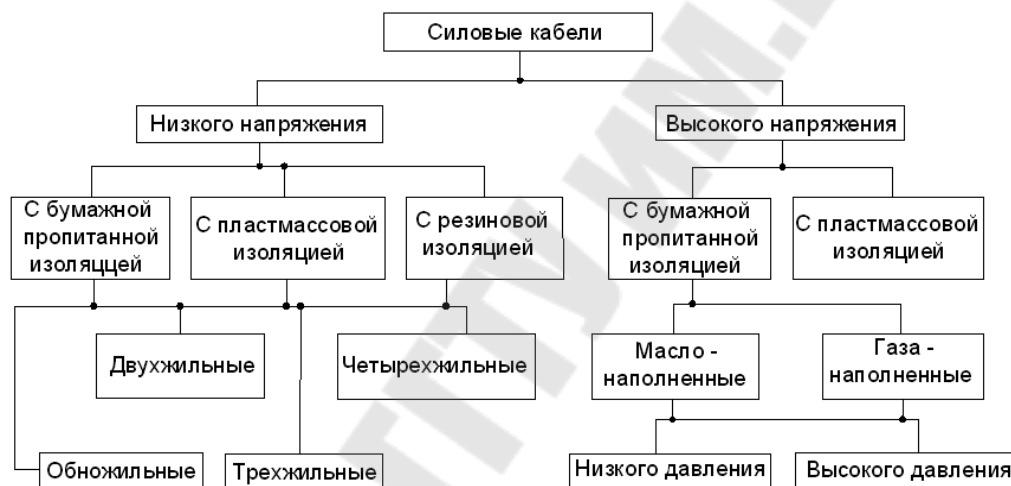


Рис. 9.1. Классификация силовых кабелей

Система маркировки силовых кабелей отличается достаточной простотой и однозначностью. Согласно этой системе, медные токопроводящие жилы в маркировке кабелей не обозначаются специальной буквой. Наличие алюминиевой жилы обозначается буквой А, которая ставится в начале марки кабеля. Следующая за ней буква указывает на материал изоляции кабеля: П – полиэтилен, В – поливинилхлоридный пластикат, Р – резина, Пс – самозатухающий полиэтилен, Пв – вулканизированный полиэтилен.

Бумажная пропитанная изоляция не имеет буквенного обозначения. Третья буква марки кабеля обозначает тип защитной оболочки: А – алюминиевая, С – свинцовая, П – полиэтиленовая, В – поливинилхлоридная, Р – резиновая, НР – оболочка из резины, не поддерживающей горения. Последние буквы обозначают тип защитного покрытия: Б – броня из двух стальных оцинкованных лент с антикорро-

зионным защитным покровом, Бн – то же, но не с горючим защитным покровом, Г – отсутствие защитных покровов поверх брони или оболочки, К – броня из круглых стальных оцинкованных проволок с защитным покровом, П – броня из плоских стальных оцинкованных проволок с защитным покровом, Бб – броня из профилированной стальной ленты, Шв (Шп) – защитный покров из выпрессованного шланга из поливинилхлоридного пластика (полиэтилена).

Силовые кабели низкого напряжения с бумажной пропитанной изоляцией по конструктивным признакам делятся в основном на кабели с поясной изоляцией (до 10 кВ) и с отдельно освинцованным и жилами (20 и 35 кВ).

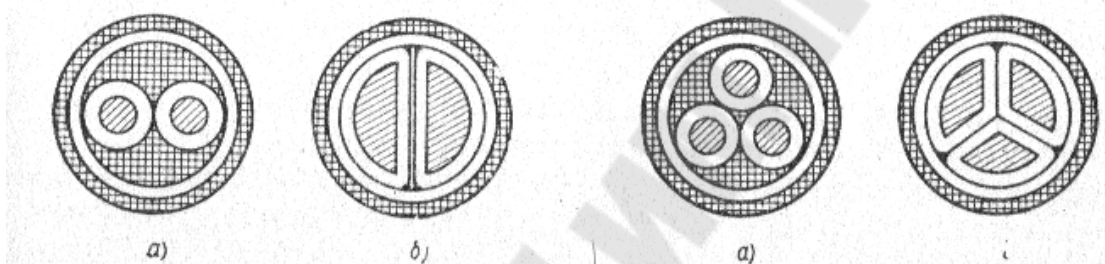


Рис. 9.2. Двухжильные кабели с круглыми (а) и сегментными (б) жилами (б)

Рис. 9.3. Трехжильные кабели с круглыми (а) и сегментными жилами

Силовые кабели с поясной изоляцией выпускаются трехжильного типа с секторными жилами из меди или алюминия в диапазоне сечений 6 – 240 мм². В качестве изоляции в них используется кабельная бумага, которая накладывается на жилу методом обмотки и пропитывается затем вязким маслоканифольным составом. Поверх скрученного из изолированных жил сердечника кабеля накладывается поясная изоляция, толщина которой меньше, чем толщина фазной (жильной) изоляции, так как жильная изоляция рассчитывается на линейное напряжение, которое в три раза больше фазного.

В кабелях на напряжения 1 и 3 кВ толщина изоляции выбирается, как правило, из условия ее механической прочности (отсутствия повреждений при изгибах). Промежутки между изолированными жилами заполняются жгутами из сульфатной бумаги.

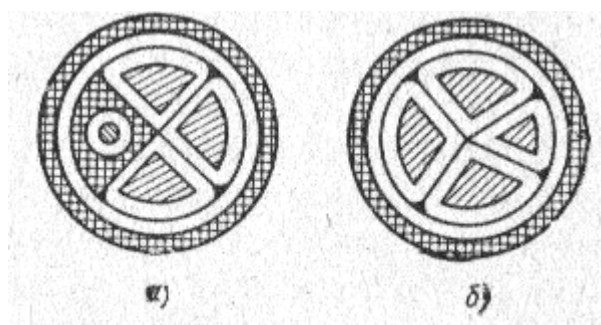


Рис. 9.4. Четырехжильные кабели

Так как бумажная пропитанная изоляция имеет большую гигроскопичность, то при ее использовании необходимо применять металлические оболочки (свинцовые или алюминиевые), которые защищаются от механических повреждений и коррозии специальными покрытиями. Силовые кабели с поясной изоляцией составляют пока еще большую часть кабельной продукции и имеют следующие марки: АС, АСГ, СГ, ААШв, ААШп, СБ, СБГ, СШв, ААБ и т. д.

Существенным недостатком силовых кабелей с бумажной пропитанной изоляцией является ограничение при прокладке на местности с большим перепадом высот, так как в этом случае пропиточный состав постепенно стекает в нижнюю часть трассы, что приводит к повышению давления в кабеле и может вызвать повреждение оболочки. Одновременно верхний участок кабеля лишается значительной части пропиточного состава, что приводит к образованию пустот и, следовательно, к уменьшению электрической прочности кабеля. Поэтому указанные кабели рекомендуется применять при перепаде высот не более 20 м, для кабелей на напряжение 1 кВ, 15 м для кабелей на напряжение 10 кВ.

На трассах с большим перепадом высот рекомендуется применять специальные кабели для вертикальной прокладки типа СБВ и ЦСБ. Кабель марки СБВ имеет обедненно пропитанную бумажную изоляцию, которая изготавливается путем удаления некоторой части пропиточного состава при нагреве в специальных устройствах. Снижение электрической прочности изоляции компенсируется повышением ее толщины. Для кабелей с обедненно пропитанной изоляцией перепад высот по трассе составляет не более 100 м. В местностях с большим перепадом высот применяется кабель марки ЦСБ, бумажная изоляция которого пропитывается нестекающими пропиточными составами на основе синтетического церезина, обладающими большой вязкостью при рабочей температуре кабеля, хорошей адгезией к жиле и достаточно высокими электроизоляционными свойствами, что позволяет использовать их в сетях с напряжением до 10 кВ.

На напряжения 20 и 35 кВ изготавливаются кабели либо в одножильном исполнении в свинцовой и алюминиевой оболочке с сечением жил 120 – 300 мм², либо в трехжильном исполнении, при котором кабель скручивается из трех круглых изолированных бумажной пропитанной изоляцией жил, каждая из которых имеет свинцовую оболочку, что позволяет создать в кабеле радиальное электрическое поле (марки ОСБ, ОСК, АОСБ, АОСБГ, АОСК). Кабели с отдельно освин-

цованными жилами сечением $120 - 150\text{мм}^2$, сохраняют достаточную гибкость, содержат меньшее количество пропиточного состава и имеют лучшие условия для теплоотвода. Недостатком их являются большая масса и повышенный расход металла для оболочек.

Силовые кабели с резиновой изоляцией предназначены в основном для неподвижной прокладки с малыми радиусами изгиба в сетях переменного напряжения 660 В или постоянного напряжения 1, 3, 6 и 10 кВ. Данные кабели могут иметь медные или алюминиевые токопроводящие жилы как круглой, так и секторной формы, изолированные изоляционной резиной. Поверх изолированных жил или сердечника кабеля, скрученного из нескольких жил накладывается оболочка из свинца, поливинилхлоридного пластика или шланговой резины. В некоторых случаях, которые определяются условиями прокладки кабелей, они могут иметь упрочняющие покрытия, состоящие из двух стальных лент, и защитные антикоррозионные покрытия обычной конструкции.

Силовые кабели с пластмассовой изоляцией предназначены для неподвижной прокладки и могут эксплуатироваться в электрических сетях переменного напряжения 1 – 35 кВ. Это наиболее перспективный тип кабелей, поскольку они достаточно просты в изготовлении, удобны при монтаже и эксплуатации. Применение пластмассовой (полиэтиленовой или поливинилхлоридной) изоляции, которая отличается хорошей технологичностью, гибкостью, достаточно высокими электроизоляционными характеристиками и влагостойкостью, позволяет во многих случаях отказаться от применения металлических оболочек, что значительно снижает массу кабеля и его стоимость. Они изготавливаются в одно- и многожильном исполнении с медными и алюминиевыми токопроводящими жилами круглой или секторной формы в диапазоне сечений $1,5 - 240\text{ мм}^2$. Для кабеля на напряжение 1 – 10 кВ может использоваться как поливинилхлоридная, так и полиэтиленовая изоляция, причем применяется не только термопластичный (линейный) полиэтилен, но и сшитый, который имеет большую нагревостойкость. Кабели на напряжение 35 кВ имеют только полиэтиленовую изоляцию, которая обеспечивает более высокие электроизоляционные характеристики.

На переменное напряжение выше 35 кВ применяются в основном силовые кабели маслonaполненного типа низкого ($0,4 - 0,5\text{МПа}$) и высокого (более $0,5\text{МПа}$) давлений. Использование повышенного давления в кабеле затрудняет развитие ионизационных процессов в

газовых включениях, что позволяет применять бумажную изоляцию, пропитанную маслом, при напряженности электрического поля 20-25МВм.

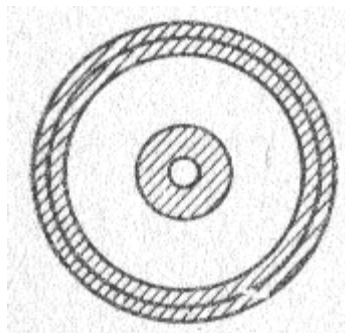


Рис. 9.5. Кабель марки МНСА на напряжение 110 кВ

На напряжение 110 – 220 кВ изготавливаются, как правило, кабели низкого давления (рис. 9.5). Эти кабели имеют только медные луженые жилы сечением 120 – 800 мм², поверх которых накладывается бумажная изоляция, пропитанная маловязким минеральным маслом. Для улучшения подпитки бумажной изоляции маслом в центре жилы кабеля имеется канал, который формируется обычно из луженых Z-образных проволок. При

большой толщине изоляции (для кабеля на напряжение 200 кВ) иногда делаются дополнительные каналы под оболочкой кабеля, чтобы уменьшить перепад давления в изоляции при нагревании и охлаждении кабеля. Кроме того, канал в центре жилы может быть образован с применением спирально намотанной круглой или прямоугольной проволоки из нержавеющей стали, поверх которой накладывается несколько навивок сегментных проволок. Кабели низкого давления имеют только свинцовые или алюминиевые оболочки. Свинцовая оболочка всегда усиливается двумя медными лентами, наложенными с различными шагами, а алюминиевая покрывается более влагостойким покрытием в виде шланга из поливинилхлоридного пластиката.

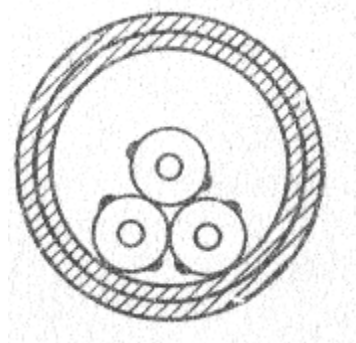


Рис. 9.6. Кабель марки МВДТ

Для придания кабелю с алюминиевой оболочкой большей гибкости иногда применяют гофрирование оболочки. Поверх оболочек кабелей низкого давления накладываются защитные покрытия, тип которых определяется условиями прокладки кабеля.

Система маркировки кабелей низкого давления отличается достаточной простотой и включает в себя следующие буквенные обозначения: М – маслонаполненный, Н – низкого давления, С – свинцовая оболочка, А – алюминиевая оболочка, Аг – гофрированная алюминиевая оболочка, Шв – шланг из поливинилхлоридного пластиката,

Шву – то же, но с усиленным защитным слоем под шлангом, К – броня из круглых стальных оцинкованных проволок, А – защитный покров из слоев битумного состава лавсановых (или резиновых) лент и пропитанной кабельной пряжи.

Маслонаполненные кабели высокого давления (в стальных трубопроводах) на переменные напряжения 110, 220, 500 кВ выпускаются двух марок: МВДТ и МВДТк. Марка кабеля расшифровывается следующим образом: М – маслонаполненный, В – высокого, Д – давления, Т – в стальном трубопроводе. Сочетание букв Тк, означает, что жила кабеля поставляется на место монтажа в контейнере с маслом. Электрическая прочность этих кабелей выше, чем у кабелей низкого давления. Они более надежны в работе благодаря наличию прочной стальной оболочки, толщина которой составляет 10 мм.

Как видно из рис. 9.6, конструкция кабеля содержит три фазы, затянутые в стальной трубопровод, который заполняется маслом под давлением 1,5 МПа. Каждая фаза представляет собой жилу, скрученную из медных луженых проволок и изолированную пропитанной кабельной бумагой с высокой электрической прочностью. Для устранения эффекта проволочности перед изолированием на жилу наносится экран из полупроводящих лент. Наличие поверх изоляции экрана из медных перфорированных лент, разделенных двумя слоями полупроводящей бумаги, создает в кабеле радиальное поле, что способствует повышению электрической прочности изоляции. Для облегчения затягивания жил кабеля в трубопровод и улучшения теплоотвода фазы кабеля имеют проволоки скольжения, которые выполняются из немагнитного материала.

При прокладке кабеля в земле стальной трубопровод защищается от коррозии нанесением покрова, состоящего из слоев тугоплавкого битума с каолином и гидроизолятом. Если кабель прокладывается в блоках, то наружные антикоррозионные покровы состоят только из слоя битумного лака толщиной 0,1 – 0,25 мм.

Маслонаполненные кабели высокого давления выпускаются в диапазоне сечений 120 – 1200 мм² применительно к одной фазе.

Газонаполненные кабели представляют собой конструкцию, в которой бумажная изоляция, пропитанная маслом, находится под давлением газа в пределах 0,7 – 3,0 МПа.

Сжатый газ может непосредственно поступать в изоляцию кабеля (зазоры между лентами бумаги, пространство между проволоками внутри жилы) либо, не соприкасаясь с изоляцией, оказывать на нее

давление через специальное устройство (мембрану). Заполнение газонаполненных кабелей производится, как правило, сухим и очищенным от примесей азотом. В некоторых случаях используется смесь азота и элегаза (SiF_6), которая имеет большую электрическую прочность.

В связи с тем что электрические параметры газонаполненных кабелей весьма нестабильны, поскольку достаточно сильно зависят от давления и температуры газа, такие кабели практически не применяются.

Кабели высокого напряжения с пластмассовой изоляцией выпускаются в одножильном исполнении на переменное напряжение 110 и 220 кВ. Они имеют алюминиевые жилы круглой формы либо однопроволочные (сечением 350 и 500 мм^2), либо многопроволочные (сечением 625 мм^2), которые изолированы вулканизированным полиэтиленом.

В соответствии с техническими условиями эти кабели выпускаются следующих марок: АПвП – кабель с алюминиевой жилой, изолированной вулканизированным полиэтиленом в оболочке из полиэтилена низкого давления; АПвПс – то же, но в оболочке из самозатухающего полиэтилена; АПвПу – то же, но с двойной оболочкой из самозатухающего полиэтилена; АПвВ – то же, но в оболочке из поливинилхлоридного пластика.

Применение кабелей с пластмассовой изоляцией в электрических сетях на переменное напряжение 100 кВ и выше позволяет значительно снизить стоимость кабельных линий, ускоряет процесс их монтажа и повышает удобства их эксплуатации.

Контрольные кабели предназначены для присоединения электрических приборов и аппаратов в электрических распределительных устройствах с переменным напряжением до 660 В частотой до 100 Гц или постоянным до 1000 В при температуре окружающей среды от – 50 до +50 °С. Они могут прокладываться и на открытом воздухе при условии защиты их от механических повреждений и воздействия прямых солнечных лучей. Данные кабели изготавливаются с однопроволочными медными и алюминиевыми жилами сечением 0,75 – 10 мм^2 , число которых может составлять от 4 до 61.

Кабели могут выпускаться как в общем экране, так и с отдельно экранированными жилами. В качестве материалов для изоляции токопроводящих жил таких кабелей применяются резины с нормальной и повышенной нагревостойкостью, а также пластические массы (по-

лиэтилен, самозатухающий полиэтилен, поливинилхлоридный пластикат, фторопласт). Толщина изоляции, как правило, составляет 0,2 – 1,2 мм. Оболочки таких кабелей изготавливаются из резины, поливинилхлоридного пластиката или из металла (свинцовая или стальная гофрированная).

Система маркировки контрольных кабелей практически не отличается от системы маркировки силовых кабелей низкого напряжения. Отличие состоит лишь в том, что на первом месте в марке контрольного кабеля ставится буква К, если кабель имеет медные жилы, и буквы АК, если алюминиевые.

Специальные кабели в зависимости от назначения и условий прокладки разделяются на гибкие высокого напряжения, для радиостановок, аэродромные, для электросварки.

В последние годы наблюдается бурное развитие волоконно-оптических линий связи (ВОЛС), важнейшим элементом которых являются волоконно-оптические кабели (ВОК). Узкий световой лазерный луч, модулированный соответствующим образом, может распространяться на большие расстояния и передавать огромный объем информации. Использование его для передачи в атмосфере затруднено из-за больших потерь световой энергии, из-за поглощения и рассеяния, обусловленных загрязнением передающей среды (частицы пыли, сажи, газы, капли влаги). По мере развития производства оптически чистых стекол и стеклянных нитей на их основе появилась возможность передавать световую энергию по ВОК, основным элементом которых является ОВ (оптическое волокно). В качестве материала для ОВ используются стекла на основе чистого кварца. Луч света, введенный от лазера в ОВ, распространяется вдоль его оси, если показатель преломления в центре волокна больше, чем у его внешней поверхности. Это достигается, например, путем изготовления двухслойного ОВ, центральная часть которого (сердечник) за счет легирующих добавок имеет показатель преломления, немного больший наружного слоя ОВ (светоотражающая оболочка).

Направленное распространение светового потока происходит за счет многократных полных внутренних отражений световых лучей от границы раздела сердечник – оболочка. Диаметр сердечника не превышает 50 мкм, оболочки – 100 – 150 мкм. Такая стеклянная нить требует упрочнения и защиты от внешних воздействий, поэтому ОВ поверх светоотражающей кварцевой оболочки имеет защитное полимерное покрытие.

Существуют разные варианты наложения защитной оболочки: в виде трубки, внутри которой свободно лежит стеклянная нить; в виде плотно наложенной полимерной оболочки. Двухслойная защитная оболочка, внутренний слой которой выполнен из легкого полимерного материала (например, силиконовой резины), предназначена для демпфирования механических воздействий на стекловолокно со стороны внешнего полимерного защитного покрытия.

ВОК состоит из одного или нескольких ОВ, скрученных вместе или помещенных в специальный профильный сердечник с пазами, а также из упрочняющих элементов (высокопрочные синтетические нити) и защитных полимерных (полиэтилен, ПВХ-пластикат) оболочек.

Таким образом, ВОК могут изготавливаться без применения металлических элементов, что принципиально отличает их от всех других кабелей и проводов.

Можно отметить следующие достоинства ВОК:

- широкополосность, позволяющая по одному ОВ передавать частоты до 1 – 3 ГГц, обеспечивающие передачу огромного объема информации;
- полная защищенность передачи от влияния внешних электромагнитных полей;
- малые габариты и масса;
- отсутствие в конструкции остродефицитных цветных металлов (медь, свинец, алюминий), которые в огромных количествах используются при производстве обычных кабелей связи;
- секретность передачи информации, так как излучение в окружающее пространство практически отсутствует, а искусственный вывод энергии без разрушения ОВ чрезвычайно затруднен.

Эти и другие достоинства обусловили тенденцию к замене традиционных кабелей связи волоконно-оптическими.

ГЛАВА 10. ПОЛУПРОВОДНИКОВЫЕ МАТЕРИАЛЫ

10.1. Общие сведения и классификация полупроводников

Полупроводники по удельному сопротивлению, которое при комнатной температуре лежит в пределах $10^{-6} - 10^9$ Ом·см, занимают промежуточное положение между проводниками и диэлектриками.

Полупроводники обладают рядом характерных только для них свойств, резко отличающихся от проводников:

- в большом интервале температур их удельное сопротивление уменьшается, т. е. они имеют отрицательный температурный коэффициент удельного сопротивления;

- при присутствии ничтожного количества примесей их удельное сопротивление резко изменяется;

- полупроводники чувствительны к внешним воздействиям – свету, ядерному излучению, электрическому и магнитному полям, давлению и т. д.

Полупроводниковыми свойствами обладает целый ряд материалов – природных и синтетических, органических и неорганических, простых и сложных по химическому составу.

К простым полупроводникам относятся германий, кремний, селен, теллур, бор, углерод, фосфор, сера, сурьма, мышьяк, серое олово, йод.

Полупроводниками являются сложные соединения различных элементов, например:

- двойные (бинарные) соединения: CuCl , AgBr ; Cu_2O , CuS ; KSb , K_3Sb ; ZnCl_2 , CdCl_2 ; ZnO , ZnS , CdS ; ZnSb , Mg_3Sb_2 ; Mg_2Sn , CaSi ; GaS , In_2Fe_3 и др;

- тройные соединения: CuAlS_2 , CuInS_2 ; CuSbS_2 , CuAsS_2 ; CuFeS_2 ; ZnSiAs_2 , ZnGeAs_2 ; PbSiSe_2 ;

- твердые растворы: GeSi , $\text{GaAs}_{1-x}\text{P}_x$; $\text{In}_x\text{Al}_{1-x}\text{Sb}$ и др.

К органическим полупроводникам относятся фталоцианин, актрацин, нафталин, коронел и др.

Собственные и примесные полупроводники. Как и в металлах, электрический ток в полупроводниках связан с дрейфом носителей заряда. Но если в металлах наличие свободных электронов обусловлено самой природой металлической связи, то появление носителей заряда в полупроводниках определяется рядом факторов, важнейшими из которых являются чистота материала и температура. В зависимости от степени чистоты полупроводники подразделяют на собственные и примесные.

Полупроводник, в котором в результате разрыва связей образуется равное количество свободных электронов и дырок, называется *собственным*. На рис. 10.1, а показана плоская картина расположения атомов в собственном полупроводнике, например кремния.

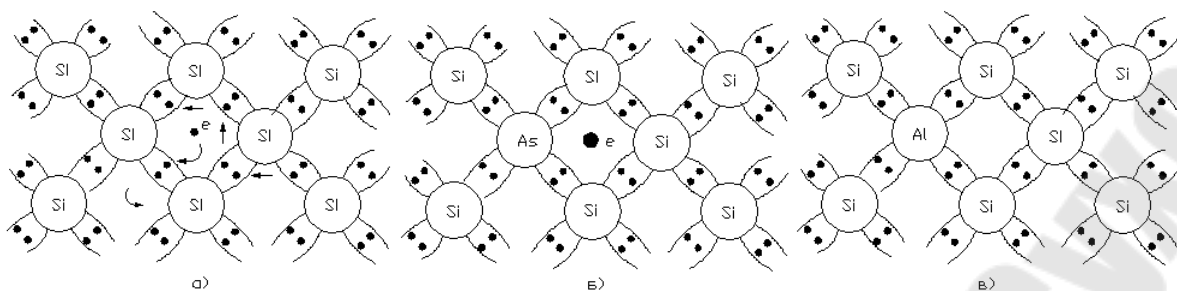


Рис. 10.1. Плоское изображение полупроводника: *a* – собственного; *б* – электронного; *в* – дырочного.

Каждый атом на своей внешней оболочке содержит четыре электрона. Каждый из этих четырех электронов создает пару с электроном соседнего атома, образуя ковалентную связь. Ковалентная связь достаточно прочная, и для того, чтобы освободить электрон, требуется определенная энергия.

Если в полупроводник IV группы (кремний или германий) ввести элемент V группы таблицы Менделеева, например мышьяк, то атому примеси для завершения ковалентных связей с атомами основного вещества необходимо четыре валентных электрона (рис. 10.1, б). Пятый электрон атома примеси в ковалентной связи не участвует. Со своим атомом он связан силой кулоновского взаимодействия. Энергия этой связи невелика – порядка сотых долей электрон-вольт. Так как при комнатной температуре тепловая энергия $\approx 0,03$ эВ, то очевидно, что при этой температуре будет происходить ионизация примесных атомов мышьяка вследствие отрыва пятого валентного электрона, который становится свободным. Наряду с ионизацией примеси может происходить и ионизация атомов основного вещества. Но в области температур ниже той, при которой имеет место значительная собственная проводимость, число электронов, оторванных от примеси, будет значительно больше количества электронов и дырок, образовавшихся в результате разрыва ковалентных связей. В силу этого преобладающую роль в проводимости кристалла будут играть электроны, и поэтому они называются основными носителями заряда, а дырки – неосновными. Такой полупроводник называется электронным или n-типа, а примесь, отдающая электроны, носит название донорной.

Если теперь в полупроводник IV группы таблицы Менделеева ввести элемент III группы, например алюминий, то все три валентных электрона примесного атома будут участвовать в образовании ковалентных связей, одна из четырех связей с ближайшими атомами основного вещества окажется незавершенной (рис. 10.1, в). В не-

заполненную связь около атома алюминия за счет тепловой энергии может перейти электрон от соседнего атома основного вещества. При этом образуются отрицательный ион алюминия и свободная дырка, перемещающаяся по связям основного вещества и, следовательно, принимающая участие в проводимости кристалла. Примесь, захватывающая электроны, называется акцепторной. Для образования свободной дырки за счет перехода электрона от атома основного вещества к атому примеси требуется значительно меньше энергии, чем для разрыва ковалентных связей кремния. В силу этого количества дырок может быть значительно больше количества свободных электронов и проводимость кристалла будет дырочная.

В таком полупроводнике основными носителями заряда будут дырки, а неосновными – электроны.

Полупроводник с акцепторными примесями носит название дырочного полупроводника, или *p*-типа.

С повышением температуры из-за увеличения тепловой энергии некоторые электроны разрывают ковалентную связь и появляются в зоне проводимости (рис. 10.2, *a*). В кристалле собственного полупроводника каждому электрону в зоне проводимости соответствует одна дырка, оставленная им в валентной зоне. В этом случае свободный электрон обладает энергией, большей той, которую он имел в связанном состоянии, на величину не менее энергии ширины запрещенной зоны.

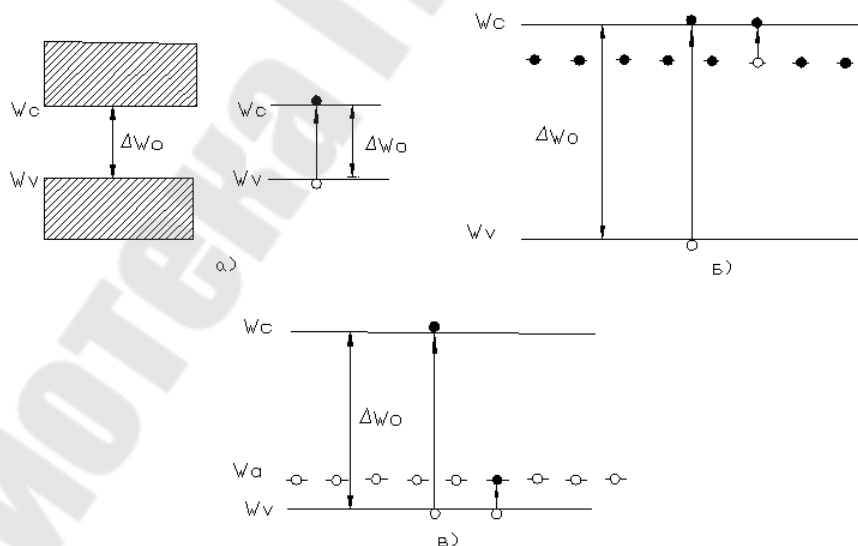


Рис. 10.2. Зонная диаграмма полупроводника: *a* – собственного; *б* – электронного; *в* – дырочного

Так как при каждом акте возбуждения в собственном полупроводнике одновременно создаются два носителя заряда противополо-

ложных знаков, то общее количество носителей заряда будет в два раза больше числа электронов в зоне проводимости, т. е. $n_i = p_i$; $n_i p_i = 2n_i$.

При приложении к кристаллу внешнего электрического поля свободные электроны будут перемещаться против поля (из-за отрицательного заряда), а дырки – в направлении поля. Но электроны, хотя и движутся в противоположном направлении, создают обычный ток, совпадающий с внешним приложенным полем. Следовательно, электронный и дырочный токи текут в одном и том же направлении и поэтому складываются.

Для большинства полупроводниковых приборов используются примесные полупроводники.

Полупроводник, имеющий примеси, называется *примесным*, а проводимость, созданная введенной примесью, носит название примесной проводимости.

На энергетической диаграмме наличие примеси в решетке полупроводника будет характеризоваться появлением локального уровня, лежащего в запрещенной зоне. Так как при ионизации атома мышьяка образуется свободный электрон и для его отрыва требуется значительно меньшая энергия, чем для разрыва ковалентных связей кремния, то энергетический уровень донорной примеси должен располагаться в запрещенной зоне на небольшой глубине под дном зоны проводимости (рис. 10.2, б).

На энергетической диаграмме, представленной на рис. 10.2, в, акцепторная примесь имеет энергетический уровень E_a , расположенный на небольшом расстоянии над потолком валентной зоны. При ионизации акцепторной примеси происходит переход электрона из валентной зоны на уровень E_a , а в валентной зоне появляется дырка, которая и является свободным носителем заряда.

В полупроводниках могут одновременно содержаться как донорная, так и акцепторная примесь. Такие полупроводники называются *компенсированными*.

На энергетической диаграмме, представленной на рис. 10.2, в, акцепторная примесь имеет энергетический уровень E_a , расположенный на небольшом расстоянии над потолком валентной зоны. При ионизации акцепторной примеси происходит переход электрона из валентной зоны на уровень E_a , а в валентной зоне появляется дырка, которая и является свободным носителем заряда.

В полупроводниках могут одновременно содержаться как донорная, так и акцепторная примесь. Такие полупроводники называются *компенсированными*.

10.2. Электропроводность полупроводников

Основным свойством вещества по отношению к электрическому полю является электропроводность, т. е. способность проводить электрический ток под воздействием постоянного (не изменяющегося во времени) электрического напряжения. Если полупроводник находится в электрическом поле с напряженностью E , то имеющиеся в нем свободные носители заряда приобретают под действием этого поля направленное движение. Такое упорядоченное движение электрических зарядов и есть электрический ток.

Модельные представления механизма образования носителей заряда в собственном и примесных полупроводниках были рассмотрены ранее.

В собственном полупроводнике носителями заряда являются свободные электроны и дырки, концентрации которых одинаковы. При наличии внешнего электрического поля плотность электронной составляющей тока, который протекает через собственный полупроводник, т. е. число электрических зарядов переносимых за единицу времени через единицу площади, перпендикулярной направлению электрического поля, определяется как

$$j_n = qn v_n \quad (10.1)$$

где $q = 1,6 \cdot 10^{-19}$ – заряд электрона, Кл; n – концентрация электронов зоны проводимости, м^{-3} ; v_n – средняя скорость упорядоченного движения электронов, возникшая под действием электрического поля (дрейфовая скорость), м/с.

Обычно скорость v_n пропорциональна напряженности поля:

$$v_n = \mu_n E, \quad (10.2)$$

где μ_n – коэффициент пропорциональности, называемый подвижностью, $\text{м}^2/(\text{В} \cdot \text{с})$.

С учетом (10.1) уравнение (10.2) можно представлять в виде:

$$j = E \sigma_n = E / \rho_n, \quad (10.3)$$

где $\sigma_n = q_n n \mu_n$ – удельная электрическая проводимость полупроводника, обусловленная электронами, См/м; $\rho = 1/\sigma$ – удельное электрическое сопротивление, Ом·м.

Аналогично, дырочная составляющая плотности тока для собственного полупроводника

$$j_p = q p \mu_p E, \quad (10.4)$$

где p – концентрация дырок валентной зоны, м^{-3} ; μ_p – подвижность дырок, $\text{м}^2/(\text{В}\cdot\text{с})$.

Удельная электрическая проводимость полупроводника, обусловленная дырками:

$$\sigma_p = q p \mu_p. \quad (10.5)$$

Суммарная плотность тока через собственный полупроводник:

$$j = j_n + j_p = (q n \mu_n + q p \mu_p) E. \quad (10.6)$$

Удельная электрическая проводимость собственного полупроводника:

$$\sigma_i = \sigma_n + \sigma_p = q n \mu_n + q p \mu_p = q n_i (\mu_n + \mu_p). \quad (10.7)$$

В примесном полупроводнике при комнатной температуре примесь практически полностью ионизирована и, следовательно, проводимость будет определяться свободными подвижными носителями заряда, электронами и дырками в n - и p -полупроводниках соответственно

$$\sigma_n = q n_n \mu_n; \quad (10.8)$$

$$\sigma_p = q p_p \mu_p. \quad (10.9)$$

где n_n и p_p – концентрация основных носителей заряда электронов и дырок соответственно.

Так как концентрация и подвижность свободных носителей заряда зависят от температуры, то и удельная проводимость также будет зависеть от температуры.

При этом для концентрации свободных носителей заряда характерна экспоненциальная зависимость, а для подвижности – степенная. Для собственного полупроводника, у которого $\Delta \approx kT$, и с учетом того, что степенная зависимость слабее экспоненциальной, можно записать

$$\sigma_i = \sigma_0 e^{-\Delta E/(kT)}, \quad (10.10)$$

здесь ΔE – ширина запрещенной зоны; k – постоянная Больцмана; T – абсолютная температура; σ_0 – множитель, не зависящий от температуры; он должен выражать σ при $T = \infty$, т. е. когда все валентные электроны перешли в зону проводимости. График зависимости (10.10) удобно построить, прологарифмировав выражение (10.10).

На рис. 10.3 эта зависимость представлена в полулогарифмическом масштабе. Тангенс угла наклона σ дает величину $\Delta E/k$, откуда находится значение ΔE для полупроводника E_a

Для примесного полупроводника формула для электропроводности в общем виде будет иметь следующий вид:

$$\sigma = \sigma_1 e^{-\Delta E/(kT)} + \sigma_2 e^{-\Delta E_a/(kT)} \quad (10.11).$$

где E_a – энергия ионизации примесей.

На рис. 10.4 представлена температурная зависимость полупроводника с различной концентрацией примеси. Повышение удельной проводимости полупроводника с увеличением T в области низких температур обусловлено увеличением концентрации свободных носителей заряда за счет ионизации примеси (рис. 10.4, участки ab , de , kl).

Наклон примесного участка кривой зависит от концентрации примесей. С ростом концентрации атомов примеси в полупроводнике уменьшается наклон кривой к оси абсцисс и она выше располагается. Это объясняется тем, что наклон прямой в области примесной проводимости определяется энергией ионизации примеси. С увеличением концентрации примеси энергия ионизации уменьшается и соответственно уменьшается наклон прямых.

При дальнейшем повышении температуры наступает истощение примеси и полная ее ионизация. Собственная же электропроводность заметно еще не проявляется. В этих условиях концентрация свободных носителей практически от температуры не зависит и температурная зависимость удельной проводимости полупроводника определяется зависимостью подвижности носителей заряда от температуры. Резкое увеличение удельной проводимости при дальнейшем росте температуры соответствует области собственной электропроводности.

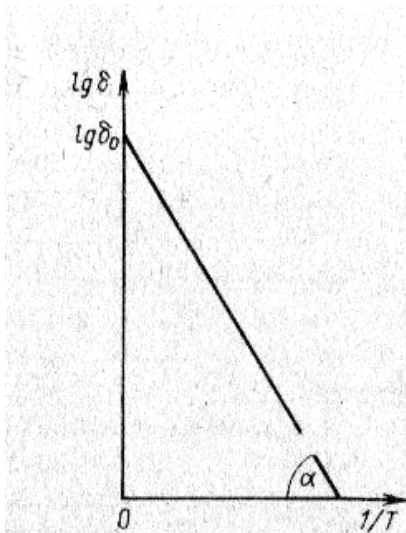


Рис. 10.3. Зависимость электропроводности от температуры для собственного полупроводника

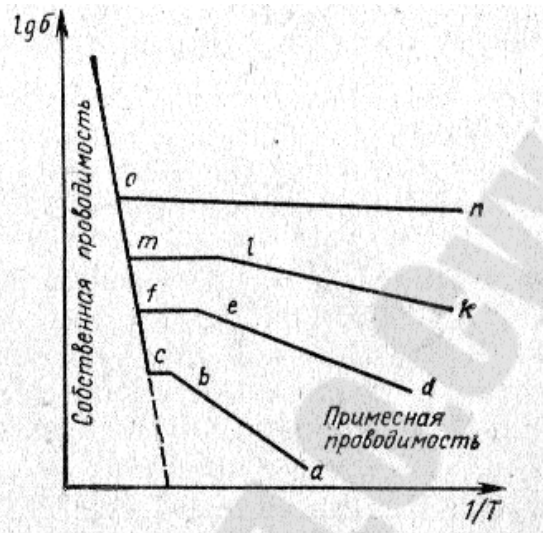


Рис. 10.4. Зависимость электропроводности полупроводника с различной концентрацией примесей

С помощью кривых, изображенных на рис. 10.4, можно находить ширину запрещенной зоны полупроводника и энергию ионизации примесей.

У реальных полупроводников ход этих кривых может отличаться из-за того, что в материалах, применяемых на практике, имеется не один, а несколько видов примесей, у которых энергия ионизации (активации) различна.

В сильных электрических полях наблюдается нарушение линейности закона Ома $j = \sigma E$. Минимальную напряженность электрического поля, начиная с которой не выполняется линейная зависимость тока от напряжения, называют *критической*. Эта граница не является резкой и определенной и зависит от природы полупроводника, концентрации примесей, температуры окружающей среды.

Так как удельная проводимость определяется концентрацией свободных носителей заряда и их подвижностью, то линейность закона Ома будет нарушена в том случае, когда по крайней мере одна из этих величин будет зависеть от напряженности электрического поля.

Если изменение абсолютного значения скорости свободного носителя заряда за счет внешнего поля на среднем пути между соударениями сравнимо с тепловой скоростью, то подвижность носителей заряда будет зависеть от электрического поля, причем она может как увеличиваться, так и уменьшаться в зависимости от температуры окружающей среды.

Воздействие сильного электрического поля приводит к значительному росту концентрации свободных носителей заряда. Различают несколько механизмов повышения концентрации свободных носителей заряда в полупроводнике под действием внешнего электрического поля – *электростатическую, термоэлектронную и ударную ионизации*.

Под воздействием внешнего электрического поля напряженностью E на полупроводник его энергетические зоны становятся наклонными. Это происходит из-за добавления к энергии электрона в полупроводнике в случае отсутствия внешнего поля дополнительной энергии, обусловленной внешним электрическим полем. Как видно из рис. 10.5 (горизонтальные переходы 1 и 2), в сильном электрическом поле при наклоне зон возможен переход электрона из валентной зоны и примесных уровней в зону проводимости без изменения энергии – путем туннельного просачивания электронов через запрещенную зону.

Этот механизм увеличения концентрации свободных носителей под действием сильного электрического поля называют *электростатической ионизацией*. Она возможна в электрических полях с напряженностью порядка 10^8 В/м. Если свободный электрон под действием внешнего электрического поля приобретает энергию, достаточную для перехода электрона из валентной зоны в зону проводимости, то возможна ударная ионизация. Ионизирующий электрон при этом остается в зоне проводимости. На рис. 10.6 приведена зависимость удельной проводимости от приложенного электрического поля, где участок 1 – соответствует выполнению линейности закона Ома; 2 – термоэлектронной ионизации; 3 – электростатической и ударной; 4 – пробую.

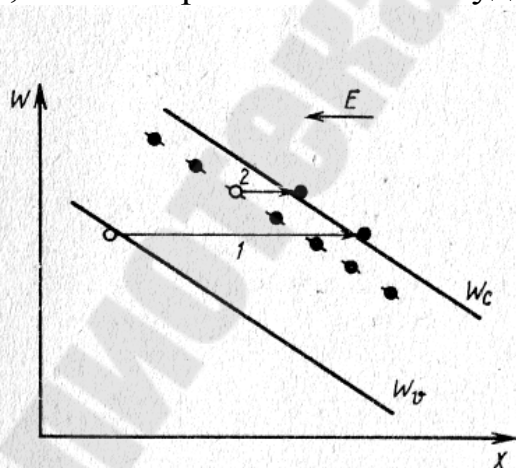


Рис. 10.5. Электрические зоны полупроводника в сильном электрическом поле

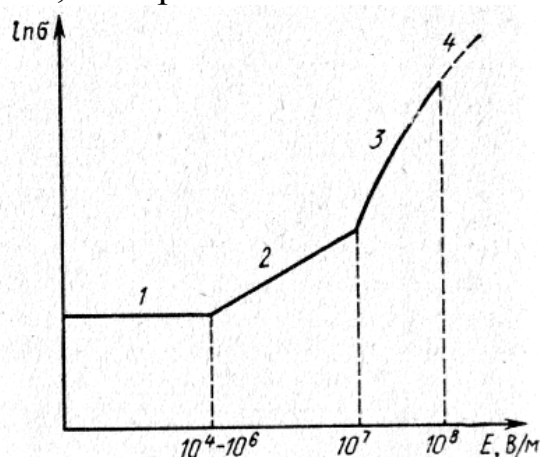


Рис. 10.6. Зависимость проводимости полупроводника от напряженности внешнего электрического поля

Влияние деформации на проводимость полупроводников. Проводимость твердого кристаллического тела изменяется от деформации из-за увеличения или уменьшения (растяжение, сжатие) межатомных расстояний и приводит к изменению концентрации и подвижности носителей заряда.

Концентрация меняется вследствие изменения ширины энергетических зон полупроводника и смещения примесных уровней, что приводит, в свою очередь, к изменению энергии активации носителей заряда и, следовательно, к уменьшению либо увеличению концентрации.

Подвижность меняется из-за увеличения или уменьшения амплитуды колебания атомов при их сближении или удалении.

Величиной, численно характеризующей изменение удельной проводимости полупроводников при определенном виде деформации, является тензочувствительность:

$$d_p = \frac{\Delta \rho / \rho}{\Delta l / l}, \quad (10.12)$$

которая представляет собой отношение относительного изменения удельного сопротивления к относительной деформации в данном направлении.

10.3. Фотопроводимость полупроводников

До сих пор мы рассматривали возникновение свободных носителей заряда под влиянием тепловой энергии. Перевод электрона в свободное состояние или образование дырки может осуществляться также под воздействием света.

Энергия падающего на полупроводник света передается электронам. При этом энергия, передаваемая каждому электрону, зависит от частоты световых колебаний и не зависит от яркости света (силы света). С увеличением яркости света возрастает число поглощающих свет электронов, но не энергия, получаемая каждым из них. Следует заметить, что энергия фотона определяется выражением

$$E_{\phi} = h\nu = hc/\lambda, \quad (10.13)$$

где h – постоянная Планка; ν – частота световых колебаний; λ – длина волны падающего света, выражаемая в микрометрах.

Для каждого определенного полупроводника должна существовать пороговая длина волны, определяемая энергией кванта, доста-

точной для возбуждения электрона с самого верхнего уровня валентной зоны на самый нижний уровень зоны проводимости, т. е. равна ширине запрещенной зоны, которую можно определить экстраполировав круто падающую кривую в длинноволновой области до пересечения с осью абсцисс.

Фотопроводимость полупроводника определяется как разность удельной электропроводности при освещении и в темноте

$$\sigma_{\phi} = \sigma_{\text{св}} - \sigma_{\text{т}}. \quad (10.14)$$

Темповая электропроводность определяется уже известной формулой

$$\sigma_{\text{т}} = p n \mu_n. \quad (10.15)$$

Электропроводность полупроводника при действии на него света

$$\sigma_{\text{св}} = q(n + \Delta n) \mu_n, \quad (10.16)$$

где Δn – дополнительное число электронов, образовавшихся в полупроводнике вследствие облучения его светом. Таким образом, фотопроводимость будет

$$\sigma_{\phi} = q \Delta n \mu_n. \quad (10.17)$$

Освобожденные светом электроны находятся в зоне проводимости очень короткое время – $10^{-3} - 10^{-7}$ с. При отсутствии внешнего электрического поля они хаотически перемещаются в межуатомных промежутках. Когда к кристаллу приложена разность потенциалов, они участвуют в электропроводности.

После окончания освещения образца электроны переходят на более низкие энергетические уровни – примесные или в валентную зону. При непрерывном освещении полупроводника устанавливается динамическое равновесие между образующимися дополнительными (неравновесными) носителями и уходящими на нижние уровни, т. е. устанавливается динамическое равновесие между процессами генерации носителей заряда и рекомбинацией их.

С понижением температуры уменьшается темновая проводимость служащая фоном, на котором появляется фотопроводимость, а поэтому роль фотопроводимости возрастает. Кроме того, увеличивается и абсолютное значение фотопроводимости. Это можно объяснить тем, что с уменьшением концентрации тепловых носителей заряда уменьшается вероятность рекомбинации фотоносителей заряда.

10.4. Термоэлектрические явления в полупроводниках

К важнейшим термоэлектрическим явлениям в полупроводниках относятся эффекты Зеебека, Пельтье и Томпсона. Сущность явления Зеебека состоит в том, что в электрической цепи, состоящей из последовательно соединенных разнородных полупроводников или полупроводника и металла, возникает ЭДС, если между концами этих материалов существует разность температур. На рис. 10.7 представлена цепь из двух спаев. Один конец спая нагрет до температуры T_1 , а другой – до T_2 , пусть $T_2 > T_1$. При этом в цепи обнаруживается электродвижущая сила – термоЭДС, которая в этом случае равна

$$E = \alpha(T_2 - T_1), \quad (10.18)$$

где α – коэффициент термоЭДС, который определяется материалами двух ветвей.

Рассмотрим на примере однородного полупроводника механизм образования термоЭДС, у которого один из концов нагрет больше, чем второй. У горячего конца носители заряда будут иметь более высокие энергии и скорости, чем у холодного. Кроме того, у горячего конца полупроводника свободных носителей окажется больше, чем у холодного. Поэтому поток свободных носителей от горячего конца к холодному будет больше, чем от холодного к горячему. А так как концентрация свободных электронов и дырок в полупроводнике или их подвижности не одинаковы, то концы полупроводников окажутся противоположно заряженными.

В электронном полупроводнике основными носителями заряда являются электроны, поток их от горячего конца к холодному будет больше, чем от холодного к горячему. В результате этого на холодном конце будет накапливаться отрицательный заряд, на горячем – некомпенсированный положительный. У дырочного полупроводника на холодном конце возникнет положительный заряд. Таким образом, по знаку термоЭДС можно судить о типе электропроводности полупроводника.

Эффект, обратный явлению Зеебека, называют эффектом Пельтье. Он состоит в том, что при прохождении тока через контакт двух

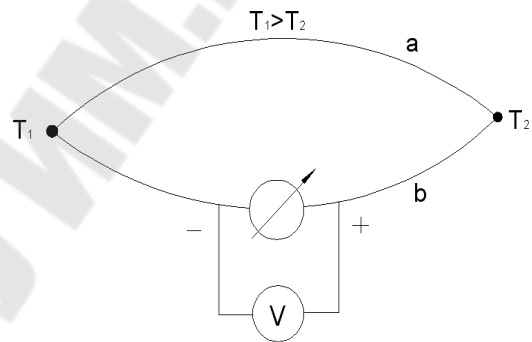


Рис. 10.7. Возникновение термоЭДС в цепи из двух спаев

разнородных полупроводников или полупроводника и металла происходит поглощение или выделение теплоты в зависимости от направления тока.

Количество теплоты, выделяемой или поглощаемой в контакте, пропорционально значению протекаемого тока I :

$$Q_{\text{П}} = \Pi/t, \quad (10.19)$$

где $Q_{\text{П}}$ – теплота Пельтье; t – время прохождения тока; Π – коэффициент Пельтье, зависящий от природы контактирующих материалов, температуры и направления тока.

Эффект Томпсона заключается в выделении или поглощении теплоты при прохождении тока в однородном материале, в котором существует градиент температур. Наличие градиента температур в полупроводнике, как мы выяснили раньше, приводит к образованию термоЭДС. Если направление внешнего электрического поля будет совпадать с электрическим полем, обусловленным термоЭДС, то не вся энергия, поддерживающая ток, обеспечивается внешним источником, часть работы совершается за счет тепловой энергии самого полупроводника, в результате чего он охлаждается.

При смене направления внешнего электрического поля оно будет совершать дополнительную работу, что приведет к выделению теплоты дополнительно к теплоте Джоуля.

Теплота Томпсона Q_{T} равна

$$Q_{\text{T}} = \tau(T_2 - T_1)tI, \quad (10.20)$$

где τ – коэффициент Томпсона.

10.5. Гальваномагнитные эффекты в полупроводниках

Гальваномагнитными эффектами в полупроводниках называются такие явления, которые возникают при одновременном действии на полупроводник электрического и магнитного полей.

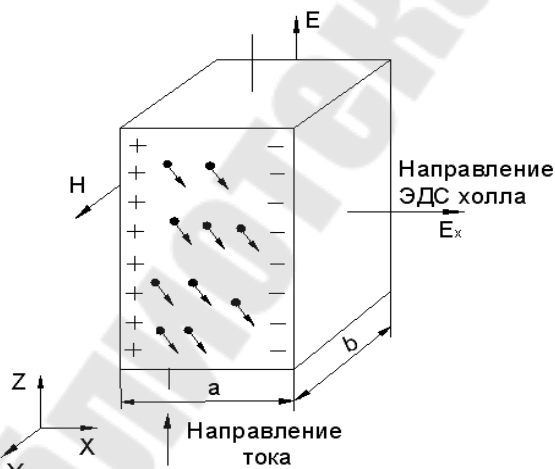


Рис. 10.8. К возникновению ЭДС Холла в полупроводнике

Все гальваномагнитные эффекты делятся на поперечные (действие электрического и магнитного полей обнаруживается на гранях полупроводника, параллельных электрическому и магнитному полям) и продольные (проявляются вдоль образца).

К поперечным относятся эффекты Холла и Эттинггаузена, к параллельным – изменение сопро-

тивления образца в магнитном поле и эффект Нернста (продольная разность температур).

Рассмотрим только эффект Холла. Если полупроводник, вдоль которого течет электрический ток, поместить в магнитное поле, перпендикулярное направлению тока, то в полупроводнике возникнет поперечное электрическое поле, перпендикулярное току и магнитному полю. Это явление получило название эффекта Холла, а возникающая поперечная ЭДС – ЭДС Холла.

На рис. 10.8 изображена пластинка полупроводника n -типа. Электрическое поле E направлено параллельно оси Z , а магнитное поле H – вдоль оси Y . На движущийся в магнитном поле электрон действует сила Лоренца, которая отклоняет его в направлении, перпендикулярном направлению магнитного поля. В результате электроны будут накапливаться у одного из торцов образца. На противоположной грани будет создаваться положительный нескомпенсированный заряд, обусловленный ионами донорной примеси. Такое накопление зарядов будет происходить до тех пор, пока действие возникшего в результате такого процесса электрического поля не уравновесит действующую на электрон силу Лоренца. Условие равновесия действующей на электрон силы в скалярной форме можно записать в виде

$$qv_n B = qE_x, \quad (10.21)$$

где v_n – средняя скорость направленного движения электрона; B – магнитная индукция в образце; E_x – напряженность возникшего поперечного электрического поля.

Считая поперечное электрическое поле однородным, получим

$$E_x a = U_x \quad (10.22)$$

где a – ширина пластинки; U_x – ЭДС Холла. Известно также, что $j = \sigma E$, или

$$j = qn\mu_n E = qnw_n \quad (10.23)$$

где $j = I(ab)$ – плотность тока, протекающего в образце, под действием внешнего электрического поля E .

Используя (10.23), из (10.21) получаем

$$E_x = jB/(qn) = R_x j B. \quad (10.24)$$

Величина R_x называется коэффициентом Холла и определяется как

$$R_x = 1/(qn). \quad (10.25)$$

ЭДС Холла в полупроводнике n -типа можно определить по формуле

$$U_x = -R_x \frac{IB}{b}. \quad (10.26)$$

Знак минус отражает тот факт, что носителями заряда в данном полупроводнике являются электроны. Для полупроводников p -типа получается аналогичное выражение, только лишь концентрация будет заменена на p и направление поперечного электрического поля будет противоположным, т.

е. ЭДС Холла будет положительная. Это обстоятельство используется для определения типа электропроводности полупроводников.

Если выразить ток в A , напряженность магнитного поля – в A/m , холловское напряжение – в B , толщину образца – в cm , то коэффициент Холла равен (cm^3/K)

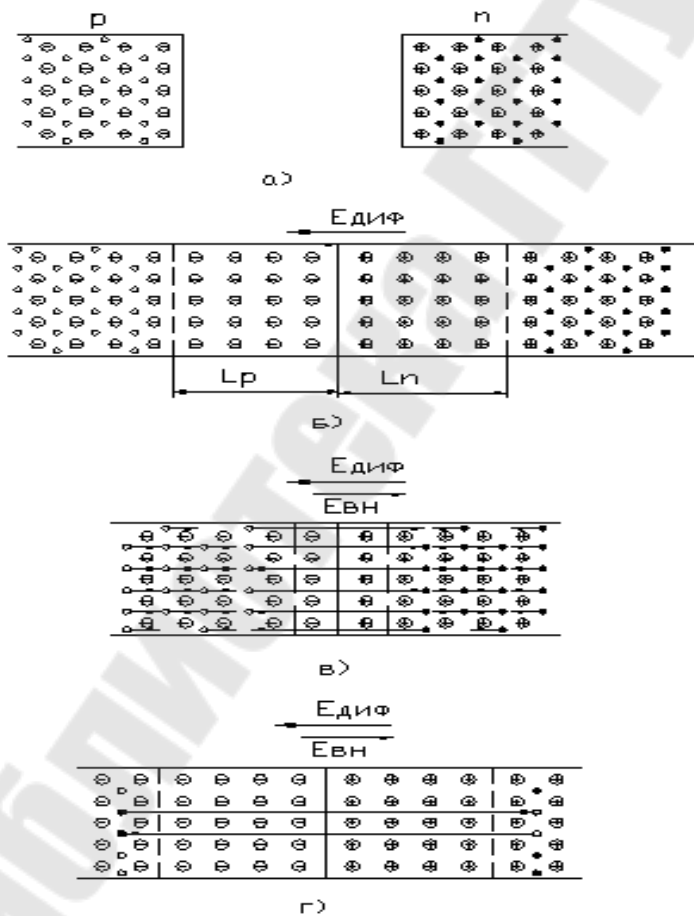
$$R_x = - \frac{bU_x}{IH} . \quad (10.27)$$

Таким образом, измерив разность потенциалов Холла U_x при известном токе I , напряженности магнитного поля H и толщине образца b , рассчитываем R_x . Далее, если известны коэффициент Холла R_x и электропроводность, легко вычислить концентрацию носителей заряда и величину подвижности.

Эффект Холла интересен не только как метод определения характеристик полупроводниковых материалов, но и как принцип действия целого ряда полупроводниковых приборов, нашедших техническое применение.

10. 6. Электронно-дырочный переход (p-n-переход)

Основным элементом структуры большинства типов полупроводниковых приборов



является электрический переход – переходный слой в полупроводниковом материале между двумя областями с различными типами электропроводности или разными значениями удельной электропроводности, причем одна из областей может быть металлом. Электрический переход между двумя областями полупроводника, одна из которых имеет электропроводность p-типа, а другая – n-типа называют электронно-дырочным переходом, или p-n-переходом.

Рис. 10.9. Распределение носителей заряда в областях полупроводника с p - и n -типами проводимости: a – отдельные области; b – области в одном кристалле при отсутствии внешнего электрического поля; c – внешнее поле направлено навстречу диффузионному; d – внешнее поле совпадает по направлению с диффузионным

Создать p - n -переход можно путем введения в полупроводник донорной и акцепторной примесей таким образом, чтобы одна часть полупровод-

ника обладала электронной, а другая – дырочной электропроводностью. Рассмотрим две отдельно взятые области электронного и дырочного полупроводников, показанные на рис. 10.9, a . Основные носители заряда в полупроводнике n -типа – электроны (на рис. 10.9, a обозначены знаком минус), а в полупроводнике p -типа – дырки (на рис. 10.9, a обозначены знаком плюс). Ионизированные атомы донорной и акцепторной примеси обозначены соответственно знаками плюс и минус в кружочках. Неосновные носители в электронном и дырочном полупроводниках не обозначены, так как их концентрация очень мала в сравнении с концентрацией основных носителей. Условно будем считать, что n - и p -полупроводники приведены в идеальное соприкосновение (рис. 10.9, b). Так как в n -полупроводнике много электронов, а в p -полупроводнике много дырок, между полупроводниками начнется интенсивный обмен носителями заряда. За счет разности концентраций электроны из полупроводника n -типа диффундируют в полупроводник p -типа, оставляя в приконтактной области полупроводника n -типа некомпенсированный положительный заряд ионов донорной примеси. Дырки, в свою очередь, диффундируют в полупроводник n -типа, в результате чего в приконтактном слое полупроводника p -типа возникнет отрицательный заряд ионов акцепторной примеси. Таким образом, область раздела полупроводников n - и p -типа окажется обедненной свободными носителями заряда и, несмотря на малую ширину $d \approx 10^{-6} - 10^{-8}$ м, будет обладать большим сопротивлением, во много раз превышающим сопротивление остальной части полупроводников. Наличие отрицательного и положительного объемного зарядов приводит к образованию электрического поля, которое препятствует дальнейшему диффузионному потоку носителей заряда. В равновесное состояние система приходит при условии равенства потоков свободных носителей заряда, вызванных градиентом их концентраций и диэлектрическим полем объемного заряда. Теперь рассмотрим, что произойдет, если к p - n -переходу приложить внешнее напряжение. Пусть к p -области присоединен положительный полюс

питания, а к n -области – отрицательный. Такое внешнее поле будет направлено навстречу электрическому полю, обусловленному объемными зарядами. При этом основные носители заряда в p - и n -полупроводниках, имеющие наибольшую энергию, получают возможность проникать через обедненный слой в области, где они оказываются неосновными носителями заряда и рекомбинируют. Такое направленное движение носителей заряда является электрическим током, и можно сказать, что электронно-дырочный переход при такой полярности внешнего напряжения будет «открыт» и через него потечет прямой ток.

При смене полярности внешнего напряжения электрическое поле объемных зарядов и внешнее поле будут совпадать по направлению. В результате действия суммарного электрического поля основные носители будут двигаться от перехода и пересечь переход смогут только неосновные носители. Так как количество неосновных носителей во много раз меньше основных, то и ток, ими обусловленный, будет мал по сравнению с тем, который получится при прямом включении. При данном включении электронно-дырочный переход «заперт» и через него может протекать только малый обратный ток неосновных носителей.

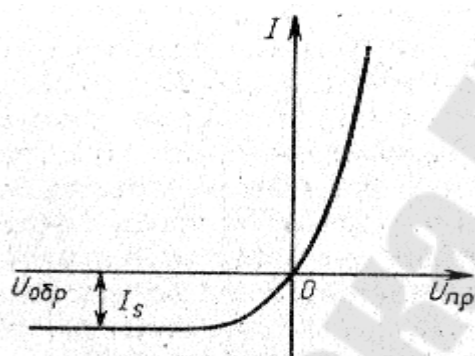


Рис. 10.10. Вольт-амперная характеристика электронно-дырочного перехода

На рис. 10.10 показана зависимость между током, текущим через p - n -переход, и внешним напряжением, которая называется вольт-амперной характеристикой. Описывается вольт-амперная характеристика p - n -перехода следующим выражением:

$$I = I_S(e^{qU/(kT)} - 1) \quad (10.28)$$

где I_S – ток насыщения (при обратном включении p - n -перехода этот ток равен обратному току); U – приложенное напряжение; $q/(kT) \approx 40 \text{ В}^{-1}$ при комнатной температуре.

10.7. Простые полупроводники

Германий. Германий один из наиболее тщательно изученных полупроводников, и многие явления, характерные для полу-

проводников, впервые экспериментально были обнаружены на этом материале.

Существование и основные свойства германия предсказал Д. И. Менделеев в 1870 г. назвав его экасилицием. В 1886 г. немецкий химик К. Винклер обнаружил в минеральном сырье новый элемент, который он назвал германием. Германий оказался эквивалентен экасилицию. Содержание германия в земной коре невелико, но встречается он в естественных условиях во многих частях света. Выделяют германий из германийсодержащей руды чаще всего в результате химической переработки сырья с помощью концентрированной HCl в виде тетрахлорида германия GeCl_4 . Тетрахлорид германия — летучая жидкость, которую подвергают глубокой очистке, используя методы экстракции и ректификации. После очистки GeCl_4 его гидролизуют водой, в результате чего получается диоксид германия GeO_2 — порошок белого цвета. После просушки GeO_2 восстанавливается в токе очищенного водорода при температуре 650°C до элементарного германия, представляющего собой серый порошок. Восстановленный таким образом германий подвергается травлению в смеси кислот и его сплавляют в слитки. Слитки используют в качестве исходного материала для получения особо чистого германия методом зонной плавки или же непосредственного получения монокристаллов методом вытягивания из расплава.

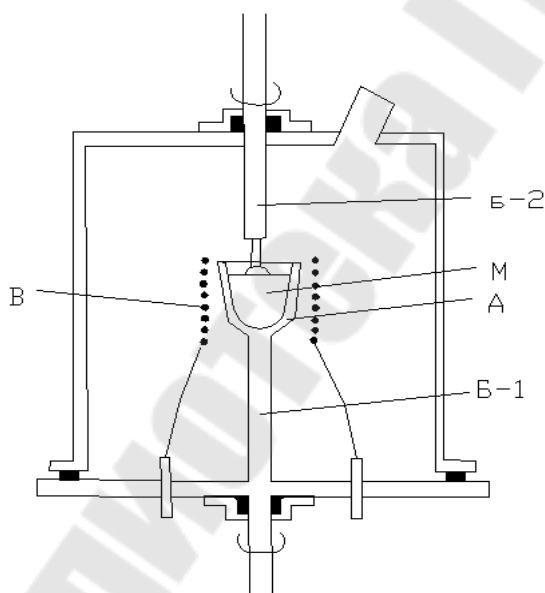


Рис. 10.11. Схема установки для выращивания монокристаллов методом Чохральского

Сущность метода зонной плавки заключается в том, что узкая расплавленная зона перемещается вдоль горизонтально расположенного образца, находящегося в графитовой или кварцевой лодочке. Примеси, имеющиеся в образце, оттесняются к концу слитка. Для высококачественной очистки весь процесс повторяют много раз или используют установки более совершенной конструкции, позволяющие создавать вдоль слитка одновременно четыре или пять расплавленных зон.

Для получения монокри-

сталла по методу вытягивания из расплава тщательно очищенный от примесей германий расплавляют в установке, схема которой показана на рис. 10.11. Рабочим объемом служит герметическая водоохлаждаемая камера, внутри которой создается вакуум порядка 10^{-4} Па, или защитная газовая среда (из водорода или аргона высокой чистоты). Материал (М) помещается в тигель (А), насаженный на конец водоохлаждаемого штока (Б-1). Шток Б-1 при помощи электропривода приводится во вращение со строго постоянной скоростью. Кроме того, его можно опускать или поднимать для подбора оптимального положения тигля с расплавом по отношению к нагревательному элементу В. В качестве нагревательного элемента используют обычно печь сопротивления или источник индукционного высокочастотного нагрева. Через верхний фланец камеры соосно с нижним штоком Б-1 вводится верхний шток Б-2, на нижнем конце которого крепится монокристаллическая затравка кристаллизуемого материала. Затравка вводится в расплав и выдерживается в нем, пока не произойдет оплавление поверхности. Когда это произойдет, затравку, вращая, начинают медленно поднимать. За затравкой тянется жидкий столбик расплава, удерживаемый поверхностным натяжением. Попадая в область низких температур над поверхностью тигля, расплав затвердевает, образуя одно целое с затравкой. Этим способом в настоящее время получают монокристаллы германия диаметром до 100 мм, а иногда и более.

Чистый германий обладает металлическим блеском, характеризуется относительно высокой твердостью и хрупкостью. Он кристаллизуется в структуре алмаза, плавится при температуре $937\text{ }^{\circ}\text{C}$, плотность при $25\text{ }^{\circ}\text{C}$ равна $5,33\text{ г/см}^3$. В твердом состоянии германий – типичный ковалентный кристалл. Кристаллический германий химически устойчив на воздухе при комнатной температуре. Размельченный в порошок германий при нагревании на воздухе до температуры $\approx 700\text{ }^{\circ}\text{C}$ легко образует диоксид германия GeO_2 . Германий слабо растворим в воде и практически нерастворим в соляной и разбавленной серной кислоте. Активными растворителями германия в нормальных условиях является смесь азотной и плавиковой кислот и раствор перекиси водорода. При нагревании германий интенсивно взаимодействует с галогенами, серой и сернокислыми соединениями.

Основные физические свойства германия, кремния и селена приведены в табл. 10.1.

**Основные физические свойства германия, кремния
и селена**

Свойства	Германий	Кремний	Селен
Атомный номер	32	14	34
Плотность при 20 °С, Мг/м ³	5,3	2,3	4,8
Температурный коэффициент линейного расширения (0 – 100 °С)	$6 \cdot 10^{-3}$	$4,2 \cdot 10^{-6}$	$2,5 \cdot 10^{-5}$
Удельная теплопроводность, Вт/(с · °С)	55	80	3
Температура плавления, °С	937	1412	218
Собственное удельное сопротивление при 20 °С, Ом·м	0,47	$2 \cdot 10^3$	–
Собственная концентрация носителей, м ⁻³	$2,5 \cdot 10^{19}$	$2 \cdot 10^{16}$	–
Ширина запрещенной зоны, эВ:			
при 0 К	0,74	1,165	2,5
при 300 К	0,65	1,12	2,0
Подвижность электронов, м ² /(В·с)	0,39	0,14	–
Подвижность дырок, м ² /(В·с)	0,19	0,05	$0,2 \cdot 10^{-4}$

Температурные зависимости удельного сопротивления германия при различном содержании донорной примеси представлены на рис. 10.12.

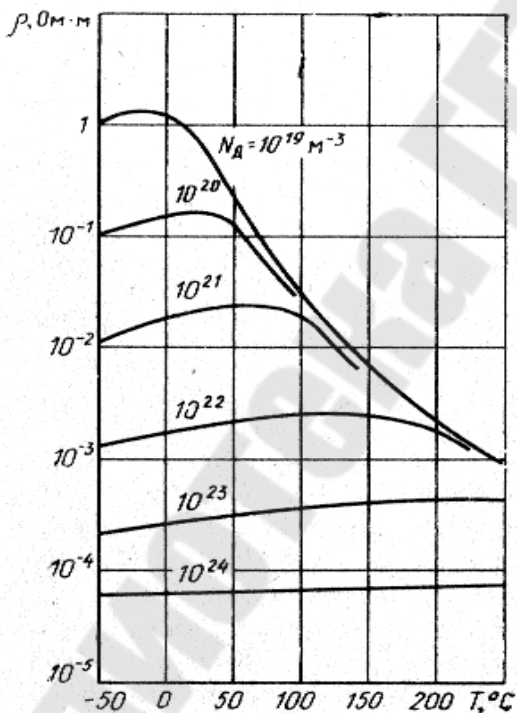


Рис. 10.12. Температурные зависимости удельного сопротивления германия при различном содержании донорной примеси

Германий, применяемый в полупроводниковых приборах, обладает удельным сопротивлением от миллионных долей Ом·м до значений, близких к удельному сопротивлению собственного германия. На электрические свойства германия оказывает сильное влияние термообработка. Так, если образец *n*-типа нагреть до температуры выше 550 °С, а затем резко охладить (закалить), то изменится тип электропроводности. Аналогичная термообработка германия *p*-типа приводит к снижению удельного сопротивления, без изменения типа электропроводности. Отжиг закаленных образцов при температуре 500–550 °С восстанавливает не

только тип электропроводности, но и первоначальное удельное сопротивление. Если германий расплавить, то его удельное сопротивление становится близким к удельному сопротивлению жидких металлов, например ртути ($\rho_{ж} = 6,5 \cdot 10^{-7}$ Ом·м). Пример маркировки германия ГДГ 075/05, где первая буква обозначает название материала (Г-германий), вторая – тип электропроводности (Э – электронный, Д – дырочный), третья – название легирующей примеси (в данном случае галлия). Числитель дроби указывает значение удельного сопротивления (0,75 Ом·см), знаменатель – диффузионную длину неосновных носителей заряда (0,5 мм).

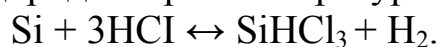
Германий применяется для изготовления диодов различных типов, транзисторов, датчиков ЭДС Холла, тензодатчиков. Оптические свойства германия позволяют его использовать для изготовления фотодиодов и фототранзисторов, модуляторов света, оптических фильтров, а также счетчиков ядерных частиц. Рабочий диапазон температур германиевых приборов от -60 до $+70^\circ\text{C}$.

Кремний. В противоположность германию кремний является одним из самых распространенных элементов в земной коре; его содержание в ней около 29 %. Однако в свободном состоянии в природе он не встречается, а имеется только в соединениях в виде окисла и в солях кремниевых кислот. Чистота природной окиси кремния в виде монокристаллов кварца иногда достигает 99,9 %; в ряде месторождений чистота песка достигает 99,8 – 99,9 %.

Технический кремний, получаемый восстановлением природного диоксида SiO_2 (кремнезем) в электрической дуге между графитовыми электродами, широко применяется в черной металлургии как легирующий элемент (например, трансформаторная сталь) и как раскислитель при производстве стали. Технический кремний представляет собой мелкокристаллический спек, содержащий около 1 % примесей, и как полупроводник использоваться не может. Он является исходным сырьем для производства кремния полупроводниковой чистоты, содержание примесей в котором должно быть менее 10^{-6} %.

Технология получения кремния полупроводниковой чистоты включает в себя следующие операции: 1) превращение технического кремния в легколетучее соединение, которое после очистки может быть легко восстановлено; 2) очистка соединения физическими и химическими методами; 3) восстановление соединения с выделением чистого кремния; 4) конечная очистка кремния методом бестигельной зонной плавки; 5) выращивание монокристаллов.

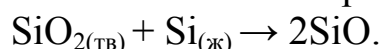
В полупроводниковом производстве наибольшее распространение получил метод водородного восстановления трихлорсилана SiHCl_3 . Его получают обработкой измельченного технического кремния сухим хлористым водородом при температуре 300 – 400 °С:



Трихлорсилан представляет собой жидкость с температурой кипения 32 °С. Поэтому он легко очищается методами экстракции, адсорбции и ректификации.

В отличие от германия основная очистка кремния от примесей осуществляется химическими методами. Кристаллизационные методы имеют цель – превратить полукристаллический кремний, полученный химическим путем, в монокристаллы с определенными электрофизическими свойствами. Объемные кристаллы кремния выращивают методами выращивания из расплава и бестигельной вертикальной зонной плавки. Первый метод применяется, как правило, для получения крупных монокристаллов с относительно небольшим удельным сопротивлением ($< 2,5 \text{ Ом}\cdot\text{м}$). Вторым методом используется для получения высокоомных монокристаллов кремния с малым содержанием остаточных примесей. Следует заметить, что в технологическом отношении кремний – более сложный материал, чем германий, так как он имеет высокую температуру плавления 1412 °С и в расплавленном состоянии химически весьма активен (вступает в реакцию практически со всеми тигельными материалами).

Метод вытягивания из расплава был ранее описан. Существенным недостатком этого метода при использовании его для выращивания монокристаллов кремния является загрязнение кристаллов кислородом. Источником кислорода служит кварцевый тигель, который взаимодействует с расплавом в соответствии с реакцией



Растворение кварца в кремний не только приводит к насыщению кислородом, но при этом вводятся и другие примеси, загрязняющие кремний.

Вертикальная бестигельная зонная плавка обеспечивает очистку кристаллов кремния от примесей и возможность выращивания монокристаллов кремния с малым содержанием кислорода. В этом методе узкая расплавленная зона удерживается между твердыми частями слитка за счет сил поверхностного натяжения. Расплавление слитков осуществляется с помощью высокочастотного индуктора (рис. 10.13), работающего на частоте 5 МГц. Высокочастотный нагрев по-

зволяет проводить процесс бестигельной зонной плавки в вакууме и в атмосфере защитной среды.

Методом вертикальной бестигельной плавки в настоящее время получают кристаллы кремния диаметром до 100 мм. Кристаллы кремния *n*- и *p*-типов получают путем введения при выращивании соответствующих примесей, среди которых наиболее часто используются фосфор и бор. Такие кристаллы электронного и дырочного кремния маркируются соответственно КЭФ и КДБ.

Основные физические свойства кремния представлены в табл. 10.1. Проводимость кремния, как и германия, очень сильно изменяется от присутствия примесей. На рис. 10.14 приведены зависимости удельного сопротивления кремния и германия от концентрации примесей. Благодаря более широкой запрещенной зоне собственное удельное сопротивление кремния на три с лишним порядка превосходит собственное сопротивление германия.

Кристаллический кремний при комнатных температурах обладает невысокой реакционной способностью; он весьма устойчив на воздухе, покрываясь тонкой пленкой диоксида кремния. Кремний нерастворим в воде, не реагирует со многими кислотами. Хорошо растворяется лишь в смеси азотной и плавиковой кислот и в кипящей щелочи.

Плавление кремния сопровождается некоторым увеличением его плотности (примерно на 8 %) и скачкообразным уменьшением удельного сопротивления (примерно в 30 раз). В расплавленном состоянии кремний имеет удельное сопротивление порядка 10^{-4} Ом·м и ведет себя подобно жидким металлам.

В настоящее время кремний является базовым материалом полупроводниковой электроники. Он используется как для создания интегральных микросхем, так и для изготовления дискретных полупроводниковых приборов. Полупроводниковые интегральные микросхемы, отличающиеся малыми размерами и сложной конфигурацией активных областей, нашли особенно широкое применение в вычислительной технике и радиоэлектронике.

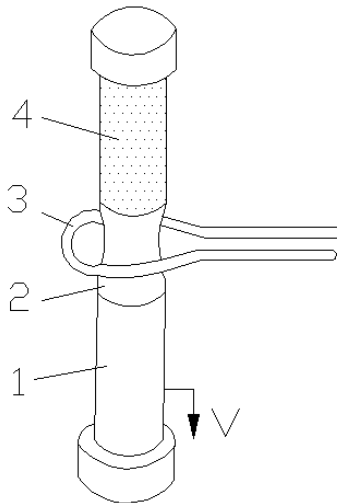


Рис. 10.13. Схема бестигельной зонной

плавки: 1 – монокристалл; 2 – расплавленная зона; 3 – индуктор; 4 – полукристаллический стержень

Из кремния изготавливаются различные типы полупроводниковых диодов: низкочастотные (высокочастотные), маломощные (мощные), полевые транзисторы; стабилитроны; тиристоры. Широкое применение в технике нашли кремниевые фотопреобразовательные приборы: фотодиоды, фототранзисторы, фотоэлементы солнечных батарей. Подобно германию, кремний используется для изготовления датчиков Холла, тензодатчиков, детекторов ядерных излучений.

Благодаря тому, что ширина запрещенной зоны кремния больше, чем ширина запрещенной зоны германия, кремниевые приборы могут работать при более высоких температурах, чем германиевые. Верхний температурный предел работы кремниевых приборов достигает 180 – 200 °С.

Селен. Это элемент VI группы таблицы Менделеева и обладает рядом полезных электрических свойств. Он существует в нескольких аллотропных модификациях – стеклообразной, аморфной, моноклинной, гексагональной. Плавится селен при 220 °С, хотя температура плавления несколько неопределенна; кипит при 685 °С; все модификации селена превращаются в гексагональную кристаллическую при нагревании в интервале температур 180 – 220 °С.

Селен широко распространен в земной коре, но обычно в малых концентрациях. Для получения селена используют либо отходы производства серной кислоты, накапливающиеся в пыльных камерах, либо анодный шлам, получаемый при электролитической очистке меди. Для получения селена шлам нагревают, селен испаряется и ад-

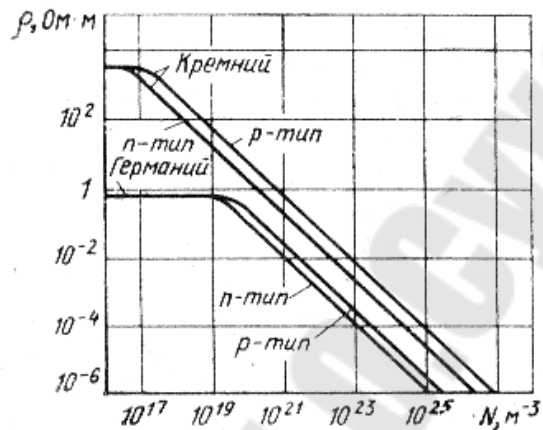


Рис. 10.14. Зависимость удельного сопротив-

ления простых полупроводников от концентрации примесей при 20 °С

сорбируется в газоуловителе, орошаемом потоком серной кислоты. К раствору добавляют соляную кислоту; при пропускании через раствор диоксида серы селен осаждается. Осадок отфильтровывают, промывают, плавят и получают слитки селена необходимой формы. Для очистки селена используют методы вакуумной ректификации и очистку с помощью ионнообменных смол. В результате содержание примесей уменьшается до 10^{-4} %.

Для изготовления полупроводниковых приборов (выпрямителей переменного тока и фотоэлементов) используется серый кристаллический гексагональный селен. Ширина его запрещенной зоны 1,79 эВ. Такой селен обладает дырочным типом электропроводности. Его удельное сопротивление порядка 10^3 Ом·м (при комнатной температуре). Снижение удельного сопротивления обычно достигается путем введения примесей — хлора, брома, йода.

Селен в отличие от других полупроводников обладает аномальной температурной зависимостью концентрации свободных носителей заряда: она уменьшается с ростом температуры, подвижность носителей заряда при этом возрастает. Электрические свойства селена измерялись многими исследователями, однако данные весьма противоречивы.

Кроме использования в электронике селен находит многочисленные применения в технологии красок, пластмасс, резины, керамики как легирующая добавка при производстве стали, в электрофотографии.

Теллур. Это элемент VI группы таблицы Менделеева. Он является полупроводником с шириной запрещенной зоны 0,35 эВ, плавится при температуре 451 °С, легко испаряется. Температура кипения теллура при атмосферном давлении 1390 °С, очищают его многократной перегонкой.

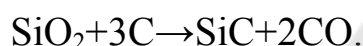
Поликристаллический слиток теллура получают путем медленного охлаждения расплавленного в открытом тигле теллура. Затем из слитка вырезают несколько монокристаллов.

Удельное сопротивление чистого теллура при комнатной температуре составляет $29 - 10^4$ Ом·м. Он может быть и электронного, и дырочного типа проводимости.

Техническое применение теллур нашел в виде сплавов с висмутом, сурьмой и свинцом, которые используют для изготовления термоэлектрических генераторов.

Карбид кремния. Он является единственным бинарным соединением, образованным полупроводниковыми элементами IV группы таблицы Менделеева. Это полупроводниковый материал с большой шириной запрещенной зоны 2,8 – 3,1 эВ (в зависимости от модификаций). Карбид кремния применяют для изготовления полупроводниковых приборов, работающих при высоких температурах вплоть до 700 °С.

Технический карбид кремния изготавливают в электрических печах при восстановлении диоксида кремния (кварцевого песка) углеродом:



В печи образуются сросшиеся пакеты кристаллов SiC, называемые друзами. Большинство кристаллов в друзах имеет незначительные размеры, однако встречаются кристаллы, имеющие площадь до 1,5 – 2 см². Из друз путем дробления получают порошок карбида кремния. Кристаллы карбида кремния полупроводниковой чистоты получают методом возгонки в печах с графитовыми нагревателями и экранами. Процесс кристаллизации проводят в атмосфере аргона при температуре 2400 – 2600 °С. Получаемые кристаллы обычно имеют пластинчатую форму с размером в поперечнике порядка 1 см. Карбид кремния является одним из наиболее твердых веществ, он устойчив против окисления до температур свыше 1400 °С. При комнатной температуре карбид кремния не взаимодействует ни с какими кислотами. При нагревании он растворяется в расплавах щелочей, а также взаимодействует с ортофосфорной кислотой и смесью (HNO₃+HF).

Электропроводность кристаллов SiC при нормальной температуре примесная. Тип электропроводности и окраска кристаллов карбида кремния зависят от инородных примесей или определяются избытком атомов Si или C над стехиометрическим составом. Чистый карбид кремния стехиометрического состава бесцветен. Примеси элементов V группы (N, P, As, Sb, Bi) и железа в карбиде дают зеленую окраску и электропроводность *n*-типа, элементы II (Ca, Mg) и III групп (B, Al, Ga, In) – голубую и фиолетовую окраску и электропроводность *p*-типа. Избыток Si приводит к электронной электропроводности SiC, а избыток C – к дырочной.

Карбид кремния применяется для серийного выпуска варисторов (нелинейных резисторов), светодиодов, а также высокотемпературных диодов, транзисторов, тензорезисторов, счетчиков частиц высокой энергии, способных работать в химически агрессивных средах.

Бинарные соединения. Среди бинарных соединений практическое применение находят соединения $A^{III}B^V$, $A^{II}B^{VI}$, $A^{IV}B^{IV}$.

Полупроводниковые соединения $A^{III}B^V$ являются ближайшими аналогами кремния и германия. Они образуются в результате взаимодействия элементов III-б подгруппы периодической таблицы (бора, алюминия, галлия, индия) с элементами V-б подгруппы (азотом, фосфором, мышьяком, сурьмой). Соединения $A^{III}B^V$ принято классифицировать по металлоидному элементу. Соответственно различают нитриды, фосфиды, арсениды и антимониды. Получают эти соединения или из расплава, который содержит элементы в равных атомных концентрациях, или из раствора соединения, имеющего в избытке элементы III группы, а также из газовой фазы. Кристаллы антимонидов, арсенидов галлия и индия обычно выращивают из расплава вытягиванием на затравку из-под инертного флюса. Слой жидкого прозрачного флюса, находящегося под давлением инертного газа, обеспечивает полную герметизацию тигля и подавляет испарение летучего компонента из расплава. Монокристаллы, полученные из расплава, обладают недостаточно высокой химической чистотой. Для очистки используются те же методы, что и для очистки германия и кремния.

Некоторые параметры рассматриваемых соединений приведены в табл. 10.2.

Таблица 10.2

Свойства полупроводниковых соединений

Соединение	$T_{пл}, ^\circ C$	$\Delta E, эВ,$ при 20 $^\circ C$	$\mu_n, м^2/(В \cdot с)$ при 20 $^\circ C$	$\mu_p, м^2/(В \cdot с)$ при 20 $^\circ C$	ϵ
GaP	1450 – 1500	2,25	0,011	0,0075	10
InP	1062	1,25	0,46	0,15	14
GaAs	1237	1,43	0,85	0,043	12,5
InAs	942	0,36	3,3	0,046	14
InSb	525	0,17	7,7	0,08	17
GaSb	712	0,67	0,4	0,14	15

Арсенид галлия среди соединений $A^{III}B^V$ занимает особое положение. Большая ширина запрещенной зоны (1,4 эВ), высокая подвижность электронов [$0,85 м^2/(В \cdot с)$] позволяют создавать на его основе приборы, работающие при высоких температурах и высоких частотах. Первым полупроводником являлся GaAs, на котором в 1962 г. был создан инжекционный лазер. Он используется для изготовления светодиодов, туннельных диодов, диодов Ганна, транзисторов, солнечных батарей и других приборов. Для изготовления детекторов в

инфракрасной области спектра, датчиков Холла, термоэлектрических генераторов, тензометров применяется антимонид индия, имеющий очень малую ширину запрещенной зоны (0,17 эВ) и очень высокую подвижность электронов – 7,7 м²/(В·с). Широкое применение в серийном производстве светодиодов нашел фосфид галлия, имеющий большую ширину запрещенной зоны (2,25 эВ). В отличие от других соединений группы А^{III}В^V чрезвычайно высокой чувствительностью к механическим напряжениям обладает антимонид галлия. Удельное сопротивление GaSb увеличивается в два раза при воздействии давления 4·10⁸ Па. При таком же давлении, приложенном к кристаллам GaAs и InP, их удельное сопротивление меняется лишь на 3 %. Благодаря высокой чувствительности к деформациям антимонид галлия используют при изготовлении тензометров.

К полупроводниковым соединениям А^{II}В^{VI} относят халькогениды цинка, кадмия и ртути. Среди них можно выделить сульфиды, селениды и теллуриды.

Таблица 10.3

Физические свойства соединений А^{II}В^{VI}

Соединение	$T_{пл}, ^\circ\text{C}$	$\Delta E, \text{эВ},$ при 20 °С	$\mu_n, \text{м}^2/(\text{В}\cdot\text{с})$ при 20 °С	$\mu_p, \text{м}^2/(\text{В}\cdot\text{с})$ при 20 °С
ZnS	1780	3,74	0,014	0,0005
CdS	1750	2,53	0,034 перп с	0,011 перп с
HgS	1480	1,78	0,07	–
ZnSe	1520	2,73	0,026	0,0015
CdSe	1264	1,85	0,072// с	0,0075
HgSe	790	0,12	2,0	–
ZnTe	1239	2,23	0,053	0,003
CdTe	1041	1,51	0,12	–
HgTe	670	0,08	2,5	0,02

Технология выращивания монокристаллов соединений А^{II}В^{VI} разработана гораздо менее полно, чем технология полупроводников типа А^{III}В^V. Широкозонные полупроводники А^{II}В^{VI} представляют собой в технологическом отношении трудные объекты, так как обладают высокими температурами плавления и высокими давлениями диссоциации в точке плавления. Выращивание таких материалов в большинстве случаев осуществляется перекристаллизацией предварительно синтезированного соединения через паровую фазу в запаянных кварцевых ампулах. Применяют соединения А^{II}В^{VI} в большинстве случаев для создания промышленных люминофоров, фото-

резисторов, высокочувствительных датчиков Холла и приемников далекого инфракрасного излучения.

Среди полупроводниковых соединений типа $A^{IV}B^{VI}$ наиболее изученными являются халькогениды свинца: PbS, PbSe, PbTe. Сульфид, селенид и теллурид свинца в естественном состоянии встречаются в виде минералов галенита, клаусталита и алтаита. Первый минерал является одной из самых распространенных руд свинца, два других в природе обнаруживаются довольно редко. Монокристаллы PbS, PbSe, PbTe получают в основном путем осаждения из газовой фазы, методом выращивания из расплава или методом медленного охлаждения расплава с использованием естественного градиента температуры печи.

Таблица 8.4

Физические свойства халькогенидов свинца

Соединение	$T_{пл}, ^\circ\text{C}$	$\Delta E, \text{эВ},$ при 20°C	$\mu_n, \text{м}^2/(\text{В}\cdot\text{с})$ при 20°C	$\mu_p, \text{м}^2/(\text{В}\cdot\text{с})$ при 20°C
PbS	1114	0,39	0,06	0,07
PbSe	1076	0,27	0,12	0,10
PbTe	917	0,32	0,18	0,09

Из табл. 10.4 видно, что эти соединения являются узкозонными полупроводниками. Халькогениды свинца используют для изготовления фоторезисторов в инфракрасной технике, инфракрасных лазеров, тензометров и термогенераторов, работающих в интервале температур от комнатной до 600°C .

Литература

1. Материаловедение / Б. Н. Арзамасов [и др.]. – 7 изд. – Москва : МГТУ им. Баумана, 2005. – 648 с.
2. Технология конструкционных материалов : учеб. для вузов / А. М. Дольский [и др.]. под ред. А. М. Дольского. – Москва : Машиностроение, 2009. – 664 с.
3. Конструкционные и электротехнические материалы / В. Н. Бородулин [и др.]. – Москва : – 296 с.
4. Электротехнические и конструкционные материалы : учеб. пособие для среднего проф. образования / В. Н. Бородулин [и др.]. под ред. проф. В. А. Филикова. – 2 изд. – Москва : Издат. центр «Академия», 2005. – 280 с. : ил.
5. Ларина, Э. Т. Силовые кабели и кабельные линии : учеб. пособие для вузов. / Э. Т. Ларина. – Москва : Энергоатомиздат, 1984. – 365 с. : ил.
6. Электротехнические материалы / П.Н. Богородский [и др.]. – Изд-е 6-е. – Ленинград : Энергия, 1977. – 352 с. : ил.
7. Электрорадиоматериалы / Б. М. Тареев [и др.]. под ред. Б. М. Тареев : учеб. пособие для студентов вузов. – Москва : Высш. шк. 1978. – 336 с. : ил.
8. Технология конструкционных материалов : учебник / О. С. Комаров [и др.]. под общ. ред. О. С. Комарова – Минск : Новое знание, 2005. – 560 с. : ил.
9. Технология конструкционных материалов : учеб. пособие для вузов / под ред. М. А. Шатерина. – Санкт-Петербург : Политехника, 2005. – 597 с. : ил.

Рыженко Михаил Михайлович

КОНСТРУКЦИОННЫЕ И ЭЛЕКТРОТЕХНИЧЕСКИЕ МАТЕРИАЛЫ

Курс лекций

**по одноименной дисциплине для студентов
специализаций 1-43 01 02 02 «Проектирование, монтаж
и эксплуатация электрических сетей», 1-43 01 03 01
«Электроснабжение промышленных предприятий»,
1-43 01 03 05 «Электроснабжение предприятий
агропромышленного комплекса», специальности
1-43 01 07 «Техническая эксплуатация
энергооборудования организаций»
дневной формы обучения**

Подписано к размещению в электронную библиотеку
ГГТУ им. П. О. Сухого в качестве электронного
учебно-методического документа 13.04.11.

Рег. № 60Е.

E-mail: ic@gstu.by

<http://www.gstu.by>