

Министерство образования Республики Беларусь

Учреждение образования  
«Гомельский государственный технический  
университет имени П. О. Сухого»

Кафедра «Промышленная электроника»

**В. В. Щуплов, Н. А. Красовская**

## **ТЕОРИЯ ПЕРЕДАЧИ ИНФОРМАЦИИ**

### **ПРАКТИКУМ**

**по одноименному курсу для студентов  
специальности 1-53 01 07 «Информационные технологии  
и управление в технических системах»  
дневной формы обучения**

Гомель 2017

УДК 621.391(075.8)  
ББК 32.811я73  
Щ95

*Рекомендовано научно-методическим советом  
факультета автоматизированных и информационных систем  
ГГТУ им. П. О. Сухого  
(протокол № 4 от 28.11.2016 г.)*

Рецензент: начальник службы средств диспетчерского и технологического управления  
РУП Гомельэнерго *М. М. Пертяченко*

**Щуплов, В. В.**  
Щ95 Теория передачи информации : практикум по одноим. курсу для студентов специальности 1-53 01 07 «Информационные технологии и управление в технических системах» днев. формы обучения / В. В. Щуплов, Н. А. Красовская. – Гомель : ГГТУ им. П. О. Сухого, 2017. – 55 с. – Систем. требования: PC не ниже Intel Celeron 300 МГц ; 32 Mb RAM ; свободное место на HDD 16 Mb ; Windows 98 и выше ; Adobe Acrobat Reader. – Режим доступа: <https://elib.gstu.by>. – Загл. с титул. экрана.

Предназначен для закрепления знаний, требуемых в рамках учебной программы по предмету «Теория передачи информации» на практических занятиях путем решения задач, позволяющих показать практическое применение основных теоретических положений.

Для студентов специальности 1-53 01 07 «Информационные технологии и управление в технических системах» дневной формы обучения.

**УДК 621.391(075.8)  
ББК 32.811я73**

© Учреждение образования «Гомельский государственный технический университет имени П. О. Сухого», 2017

## Тема 1. Расчет и построение спектра простейших сигналов.

### Свойства преобразования Фурье

#### Краткие теоретические сведения

##### *Спектральное представление неперiodического сигнала*

Для неперiodического сигнала спектральная плотность записывается в форме

$$S(\omega) = \int_{-\infty}^{\infty} s(t)e^{-i\omega t} dt. \quad (1.1)$$

Обратное преобразование Фурье определяется формулой

$$s(t) = \frac{1}{2\pi} \int_{-\infty}^{\infty} S(\omega)e^{i\omega t} d\omega.$$

##### *Основные свойства преобразования Фурье*

###### 1) Сдвиг сигналов во времени

Пусть сигнал  $s_1(t)$  произвольной формы существует на интервале времени от  $t_1$  до  $t_2$  и обладает спектральной плотностью  $S_1(\omega)$ . При задержке этого сигнала на время  $t_0$  (при сохранении его формы) получим новую функцию времени

$$s_2(t) = s_1(t - t_0),$$

существующую на интервале от  $t_1 + t_0$  до  $t_2 + t_0$ .

Спектральная плотность сигнала  $s_2(t)$  в соответствии с (1.1)

$$S(\omega) = e^{-i\omega t_0} \int_{t_1+t_0}^{t_2+t_0} s_2(t)e^{-i\omega t} dt = \int_{t_1+t_0}^{t_2+t_0} s_1(t-t_0)e^{-i\omega t} dt.$$

Вводя новую переменную интегрирования  $\tau = t - t_0$ , получаем

$$S(\omega) = e^{-i\omega t_0} \int_{t_1}^{t_2} s_1(\tau)e^{-i\omega \tau} d\tau = e^{-i\omega t_0} S_1(\omega).$$

Из этого соотношения видно, что сдвиг во времени функции  $s(t)$  на  $\pm t_0$  приводит к изменению фазовой характеристики спектра  $S(\omega)$  на величину  $\pm t_0 \omega$ . Очевидно и обратное положение: если всем составляющим спектра функции  $s(t)$  дать фазовый сдвиг  $\theta(\omega_0) = \pm t_0 \omega$  линейно-связанный с частотой  $\omega$ , то функция сдвигается во времени

на  $\pm t_0$ .

Амплитудно-частотная характеристика спектра (т. е, модуль спектральной плотности) от положения сигнала на оси времени не зависит.

### 2) Изменение масштаба времени

Пусть сигнал  $s_1(t)$ , изображенный на рис. 1.6 сплошной линией, подвергся сжатию во времени. Новый сжатый сигнал  $s_2(t)$  (штриховая кривая на рис. 1.1) связан с исходным соотношением  $s_2(t) = s_1(nt)$ ,  $n > 1$ .

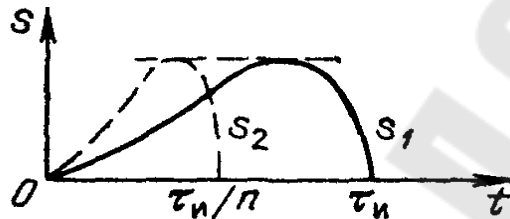


Рис. 1.1. Сжатие сигнала при сохранении его амплитуды

Длительность импульса  $s_2(t)$  в  $n$  раз меньше, чем исходного, и равна  $\frac{\tau_u}{n}$ . Спектральная плотность сжатого импульса

$$S_2(\omega) = \int_0^{\tau_u/n} s_2(t) e^{-i\omega t} dt = \int_0^{\tau_u/n} s_1(nt) e^{-i\omega t} dt.$$

Вводя новую переменную интегрирования  $\tau = nt$ , получаем

$$S_2(\omega) = \frac{1}{n} \int_0^{\tau_u} s_1(\tau) e^{-i\frac{\omega}{n}\tau} d\tau.$$

Но интеграл в правой части этого выражения есть не что иное, как спектральная плотность исходного сигнала  $s_1(t)$  при частоте  $\frac{\omega}{n}$ ,

т. е.  $S_1\left(\frac{\omega}{n}\right)$ .

Таким образом,  $S_2(\omega) = (1/n)S_1(\omega/n)$ .

Итак, при сжатии сигнала в  $n$  раз на временной оси во столько же раз расширяется его спектр на оси частот. Модуль спектральной плотности при этом уменьшается в  $n$  раз. Очевидно, что при растягивании сигнала во времени (т. е. при  $n < 1$ ) имеют место сужение спектра и увеличение модуля спектральной плотности.

### 3) Смещение спектра сигнала по оси частот

Применим (1.1) к произведению  $s(t) \cos(\omega_0 t + \theta_0)$

$$\int_{-\infty}^{\infty} s(t) \cos(\omega_0 t + \theta_0) e^{-i\omega t} dt = \int_{-\infty}^{\infty} s(t) \left[ \frac{1}{2} e^{i(\omega_0 t + \theta_0)} + \frac{1}{2} e^{-i(\omega_0 t + \theta_0)} \right] e^{-i\omega t} dt =$$

$$= -\frac{e^{i\theta_0}}{2} \int_{-\infty}^{\infty} s(t) e^{-i(\omega - \omega_0)t} dt + \frac{e^{-i\theta_0}}{2} \int_{-\infty}^{\infty} s(t) e^{-i(\omega + \omega_0)t} dt.$$

Первый интеграл в правой части есть не что иное, как спектральная плотность функции  $s(t)$  при частоте  $\omega - \omega_0$ , а второй интеграл — при частоте  $\omega + \omega_0$ . Поэтому полученное выше соотношение можно записать в форме

$$\int_{-\infty}^{\infty} s(t) \cos(\omega_0 t + \theta) e^{-i\omega t} dt = \frac{1}{2} [e^{i\theta_0} S(\omega - \omega_0) + e^{-i\theta_0} S(\omega + \omega_0)], \quad (1.2)$$

где  $S(\omega)$  — спектральная плотность сигнала  $s(t)$ .

Из выражения (1.2) вытекает, что расщепление спектра  $S(\omega)$  на две части, смещенные соответственно на  $+\omega_0$  и  $-\omega_0$ , эквивалентно умножению функции  $s(t)$  на гармоническое колебание  $\cos(\omega_0 t)$  (при  $\theta_0 = 0$ ).

#### 4) Дифференцирование и интегрирование сигнала

Дифференцирование сигнала  $s(t)$  можно трактовать как почленное дифференцирование всех гармонических составляющих, входящих в его спектр. Но производная функции  $e^{i\omega t}$  равна  $i\omega e^{i\omega t}$ , из чего непосредственно вытекают следующие соответствия:

$$s_1(t) \div S_1(\omega), \quad s_2(t) = \frac{ds_1(t)}{dt} \div i\omega S_1(\omega) = S_2(\omega). \quad (1.3)$$

К этому результату можно прийти также из общего преобразования Фурье

$$\int_{-\infty}^{\infty} \frac{ds_1(t)}{dt} e^{-i\omega t} dt = s_1(t) e^{-i\omega t} \Big|_{-\infty}^{\infty} + i\omega S_1(\omega) = i\omega S_1(\omega).$$

Первое слагаемое в правой части обращается в нуль, поскольку при  $t \rightarrow \pm\infty$   $s_1(t) \rightarrow 0$  (условие интегрируемости сигнала).

Аналогичным образом можно показать, что сигналу  $s_2(t) = \int_{-\infty}^t s_1(x) dx$  соответствует спектральная плотность

$$S_2(\omega) = \left( \frac{1}{i\omega} \right) S_1(\omega). \quad (1.4)$$

Следует, однако, подчеркнуть, что в отличие от операции  $i\omega S_1(\omega)$  операция  $\left( \frac{1}{i\omega} \right) S_1(\omega)$  законна только для сигналов, отвечающих

условии  $S(0) = 0$ , т. е. для сигналов с нулевой площадью

$$\int_{-\infty}^{\infty} s_1(t) dt = 0 .$$

### 5) Сложение сигналов

Так как преобразование Фурье, определяющее спектральную плотность заданной функции времени, является линейным, очевидно, что при сложении сигналов  $s_1(t), s_2(t), \dots$ , обладающих спектрами  $S_1(\omega), S_2(\omega), \dots$ , суммарному сигналу  $s(t) = s_1(t) + s_2(t) + \dots$  соответствует спектр  $S(\omega) = S_1(\omega) + S_2(\omega) + \dots$

### б) Произведение двух сигналов

Пусть рассматриваемый сигнал  $s(t)$  является произведением двух функций времени  $f(t)$  и  $g(t)$ .

Используя общую формулу (1.1), определяем спектр сигнала  $s(t)$

$$S(\omega) = \int_{-\infty}^{\infty} s(t) e^{-i\omega t} dt = \int_{-\infty}^{\infty} f(t) g(t) e^{-i\omega t} dt . \quad (1.5)$$

Каждую функцию  $f(t)$  и  $g(t)$  можно представить в виде интеграла Фурье.

Подставляя в (1.5) второй из этих интегралов, получаем

$$S(\omega) = \frac{1}{2\pi} \int_{-\infty}^{\infty} f(t) \left[ \int_{-\infty}^{\infty} G(x) e^{ixt} dx \right] e^{-i\omega t} dt = \frac{1}{2\pi} \int_{-\infty}^{\infty} G(x) \left[ \int_{-\infty}^{\infty} f(t) e^{-i(\omega-x)t} dt \right] dx .$$

Заключенный в квадратные скобки интеграл по переменной  $t$  представляет собой спектральную плотность функции  $f(t)$  при частоте  $\omega - x$ , т. е.  $F(\omega - x)$ . Следовательно,

$$S(\omega) = \frac{1}{2\pi} \int_{-\infty}^{\infty} G(x) F(\omega - x) dx . \quad (1.6)$$

Итак, спектр произведения двух функций времени  $f(t)$  и  $g(t)$  равен, (с коэффициентом  $\frac{1}{2\pi}$ ) свертке их спектров  $F(\omega)$  и  $G(\omega)$ .

Из выражений (1.5) и (1.6) в частном случае  $\omega = 0$  вытекает следующее равенство:

$$\int_{-\infty}^{\infty} f(t) g(t) dt = \frac{1}{2\pi} \int_{-\infty}^{\infty} G(x) F(-x) dx .$$

Заменяя в последнем выражении  $x$  на  $\omega$ , получаем

$$\int_{-\infty}^{\infty} f(t) g(t) dt = \frac{1}{2\pi} \int_{-\infty}^{\infty} G(\omega) F(-\omega) d\omega = \frac{1}{2\pi} \int_{-\infty}^{\infty} G(\omega) F^*(\omega) d\omega \quad (1.7)$$

где  $F^*(\omega) = F(-\omega)$  — спектральная функция, комплексно-

сопряженная функция  $F(\omega)$ .

Аналогично можно показать, что произведению двух спектров  $F(\omega)G(\omega) = S(\omega)$  соответствует функция времени  $s(t)$ , являющаяся сверткой функций  $f(t)$  и  $g(t)$ :

$$s(t) = \int_{-\infty}^{\infty} f(y)g(t-y)dy = \int_{-\infty}^{\infty} g(y)f(t-y)dy = \frac{1}{2\pi} \int_{-\infty}^{\infty} F(\omega)G(\omega)e^{i\omega t} d\omega . \quad (1.8)$$

Последнее выражение особенно широко используется при анализе передачи сигналов через линейные цепи. В этом случае функции времени  $f(t)$  и  $g(t)$  имеют смысл соответственно входного сигнала и импульсной характеристики цепи, а  $F(\omega)$  и  $G(\omega)$  — спектральной плотности сигнала и передаточной функции цепи.

### Задачи

1. Определить спектральную плотность униполярного прямоугольного импульса, изображенного на рис.1. Построить АЧХ и ФЧХ спектральной плотности при длительности импульса  $\tau_u = 1$  мкс и амплитуде  $U = 1В$ . Используя полученные графики, построить аналогичные зависимости для импульса вдвое меньшей длительности. Отобразить на графиках влияние задержки импульса на время  $t_0 = \frac{\tau_u}{2}$ .

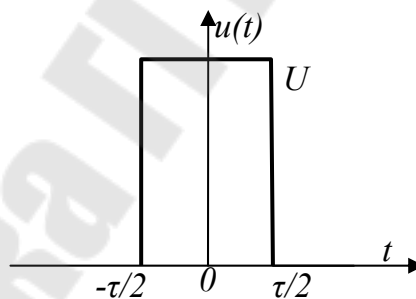


Рис.1

2. Определить АЧХ и ФЧХ спектральной плотности сигнала в виде суммы двух смещенных во времени  $\delta$ -функций:

$$s(t) = \delta(t) + \delta(t - t_0) .$$

3. Найти сигнал  $s(t)$ , соответствующий спектру  $S(\omega)$ , представленному на рис.2. Аргумент спектральной площади  $\theta(\omega)$  на всех частотах равен нулю.

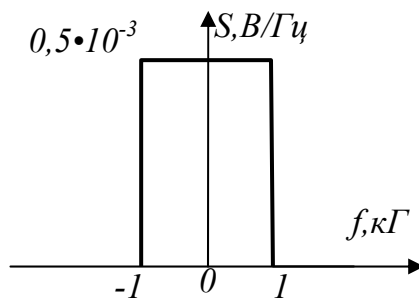


Рис.2

4. Построить АЧХ спектральной плотности унipoлярного прямоугольного импульса длительностью 1 мкс. Используя полученный график, построить амплитудные спектральные диаграммы периодической последовательности импульсов с периодом  $T$  равным  $1,5 \cdot \tau_u$ .

5. На экране телевизионного приемника с длиной строки 500 мм требуется создать изображение вертикальной черной линии шириной 3 мм (рис.3). Электронный луч пробегает строку телевизионного раstra за отрезок времени, равный 64 мкс. Оцените ширину спектра видеосигнала, управляющего яркостью свечения экрана кинескопа в рассматриваемом случае.

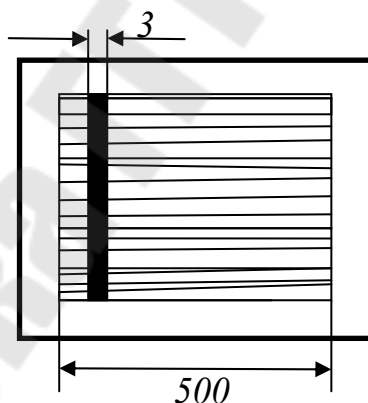


Рис.3.

6. Определите спектральную плотность  $S(\omega)$  симметричного треугольного импульса  $s(t)$ , изображенного на рис.4, используя свойства преобразования Фурье.



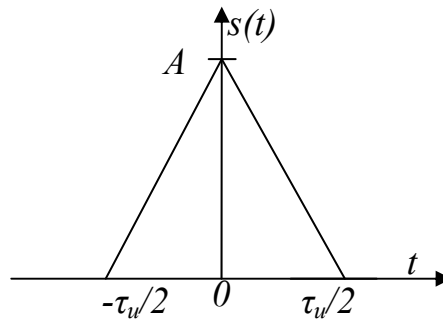


Рис.4

7. Непосредственным вычислением докажите, что свертка  $f(t) = \int_{-\infty}^{\infty} u(\tau)v(t-\tau)d\tau$  двух сигналов  $u(t)$  и  $v(t)$  с известными спектральными плотностями  $F(\omega)$  и  $G(\omega)$  и  $V(\omega)$  соответственно имеет спектральную плотность  $F(\omega) = U(\omega)V(\omega)$ .

## Тема 2. Расчет корреляционной функции элементарных сигналов

### Краткие теоретические сведения

#### *Корреляционный анализ детерминированных сигналов*

Наряду со спектральным подходом к описанию сигналов часто на практике оказывается необходимой характеристика, которая давала бы представление о некоторых свойствах сигнала, в частности о скорости изменения во времени, а также о длительности сигнала без разложения его на гармонические составляющие.

В качестве такой временной характеристики широко используется *корреляционная* функция сигнала.

Для детерминированного сигнала  $s(t)$  конечной длительности корреляционная функция определяется следующим выражением:

$$B_{\mu}(\tau) = \int_{-\infty}^{\infty} s(t)s(t+\tau)dt, \quad (2.1)$$

где  $\tau$  — временной сдвиг сигнала.

В данной главе рассматриваются сигналы, являющиеся вещественными функциями времени, и обозначение комплексного сопряжения можно опустить:

$$B_s(\tau) = \int_{-\infty}^{\infty} s(t)s(t+\tau)dt . \quad (2.2)$$

Из выражения (2.2) видно, что  $B_s(t)$  характеризует степень связи (корреляции) сигнала  $s(t)$  со своей копией, сдвинутой на величину  $\tau$  по оси времени. Ясно, что функция  $B_s(t)$  достигает максимума при  $\tau = 0$ , так как любой сигнал полностью коррелирован с самим собой. При этом:

$$B_s(0) = \int_{-\infty}^{\infty} s^2(t)dt = \mathcal{E} , \quad (2.3)$$

т. е. максимальное значение корреляционной функции равно энергии сигнала.

С увеличением  $\tau$  функция  $B_s(\tau)$  убывает (не обязательно монотонно) и при относительном сдвиге сигналов  $s(t)$  и  $s(t+\tau)$  на время, превышающее длительность сигнала, обращается в нуль.

Из общего определения корреляционной функции видно, что безразлично, вправо или влево относительно своей копии сдвигать сигнал на величину  $\tau$ . Поэтому выражение (2.2) можно обобщить следующим образом:

$$B_s(\tau) = \int_{-\infty}^{\infty} s(t)s(t+\tau)dt = \int_{-\infty}^{\infty} s(t)s(t-\tau)dt . \quad (2.4)$$

Это равносильно утверждению, что  $B_s(\tau)$  является *четной функцией*  $\tau$ .

Для периодического сигнала, энергия которого бесконечно велика, определение корреляционной функции с помощью выражений (2.1) или (2.2) неприемлемо. В этом случае исходят из следующего определения:

$$B_{s_{nep}}(\tau) = \lim_{T \rightarrow \infty} \frac{1}{T} \int_{-\frac{T}{2}}^{\frac{T}{2}} s(t)s(t+\tau)dt = \lim_{T \rightarrow \infty} \frac{1}{T} \int_{-\frac{T}{2}}^{\frac{T}{2}} s(t-\tau)s(t)dt . \quad (2.5)$$

При таком определении корреляционная функция приобретает размерность мощности, причем  $B_{s_{nep}}(0)$  равна средней мощности периодического сигнала. Ввиду периодичности сигнала  $s(t)$  усреднение произведения  $s(t)s(t+\tau)$  или  $s(t-\tau)s(t)$  по бесконечно большому отрезку  $T$  должно совпадать с усреднением по периоду  $T_1$ . Поэтому выражение (2.5) можно заменить выражением

$$B_{s_{nep}}(\tau) = \lim \frac{1}{T} \int_{-\frac{T}{2}}^{\frac{T}{2}} s(t)s(t+\tau)dt = \frac{1}{T_1} \int_{-\frac{T}{2}}^{\frac{T}{2}} s(t-\tau)s(t)dt . \quad (2.6)$$

Входящие в это выражение интегралы суть не что иное, как корреляционная функция сигнала на интервале  $T_1$ . Обозначая ее через  $B_{s_{nep}}(\tau)$ , приходим к соотношению

$$B_{s_{nep}}(\tau) = B_{s_{T_1}}(\tau)T_1.$$

Очевидно также, что периодическому сигналу  $s(t)$  соответствует и периодическая корреляционная функция  $B_{s_{nep}}(\tau)$ . Период функции  $B_{s_{nep}}(\tau)$  совпадает с периодом  $T_1$  исходного сигнала  $s(t)$ . Например, для простейшего (гармонического) колебания  $s(t) = A_0 \cos(\omega_0 t + \theta)$  корреляционная функция

$$B_{s_{nep}}(\tau) = \frac{A_0^2}{T_1} \int_{-\frac{T}{2}}^{\frac{T}{2}} \cos(\omega_0 t + \theta_0) \cos(t + \tau) + \theta_0 dt = \frac{1}{2} A_0^2 \cos \omega_0 \tau, \omega_0 = \frac{2\pi}{T_1}.$$

При  $\tau = 0$   $B_{s_{nep}}(0) = \frac{1}{2} A_0^2$  есть средняя мощность гармонического колебания с амплитудой  $A_0$ . Важно отметить, что корреляционная функция  $B_{s_{nep}}(\tau)$  не зависит от начальной фазы колебания  $\theta_0$ .

Для оценки степени связи между двумя различными сигналами  $s_1(t)$  и  $s_2(t)$  используется взаимная корреляционная функция, определяемая общим выражением

$$B_{s_1 s_2}(\tau) = \int_{-\infty}^{\infty} s_1(t)s_2''(t+\tau)dt . \quad (2.7)$$

Для вещественных функций  $s_1(t)$  и  $s_2(t)$

$$B_{s_1 s_2}(\tau) = \int_{-\infty}^{\infty} s_1(t)s_2(t+\tau)dt . \quad (2.8)$$

Рассмотренная выше корреляционная функция  $B_s(\tau)$  является частным случаем функции  $B_{s_1 s_2}(\tau)$ , когда  $s_1(t) = s_2(t)$ .

В отличие от  $B_s(\tau)$  взаимная корреляционная функция не обязательно является четной относительно  $\tau$ . Кроме того, взаимная корреляционная функция не обязательно достигает максимума при  $\tau = 0$ .

### **Соотношение между корреляционной функцией и спектральной характеристикой сигнала**

Воспользуемся выражением (1.7), в котором положим  $f(t) = s(t)$ ,  $g(t) = s(t + \tau)$  и соответственно  $F(\omega) = S(\omega)$ ,  $G(\omega) = S(\omega)e^{-i\omega\tau}$ .

Тогда получим:

$$\int_{-\infty}^{\infty} s(t)s(t + \tau)dt = \frac{1}{2\pi} \int_{-\infty}^{\infty} S(\omega)S^*(\omega)e^{-i\omega\tau} d\omega = B_s(\tau).$$

Учитывая, что  $S(\omega)S^*(\omega) = S^2(\omega)$ , приходим к искомому соотношению

$$B_s(\tau) = \frac{1}{2\pi} \int_{-\infty}^{\infty} S^2(\omega)e^{-i\omega\tau} d\omega. \quad (2.9)$$

На основании известных свойств преобразований Фурье можно также написать:

$$S^2(\omega) = \int_{-\infty}^{\infty} B_s(\tau)e^{i\omega\tau} d\tau. \quad (2.10)$$

Итак, прямое преобразование Фурье (2.10) корреляционной функции  $B_s(\tau)$  дает спектральную плотность энергии, а преобразование (2.9) дает корреляционную функцию  $B_s(\tau)$ .

Из выражений (2.9) и (2.10) вытекают свойства: *чем шире спектр  $S(\omega)$  сигнала, тем меньше интервал корреляции, т. е. сдвиг  $\tau$ , в пределах которого корреляционная функция отлична от нуля.* Соответственно чем больше интервал корреляции заданного сигнала, тем уже его спектр.

Из выражений (2.9) и (2.10) также видно, что корреляционная функция  $B_s(\tau)$  не зависит от ФЧХ спектра сигнала. Так как при заданном амплитудном спектре  $S(\omega)$  форма функции  $s(t)$  существенно зависит от ФЧХ, то можно сделать следующее заключение: *различным по форме сигналам  $s(t)$ , обладающим одинаковыми амплитудными спектрами, соответствуют одинаковые корреляционные функции  $B_s(\tau)$ .*

### **Задачи**

1. Найти и построить график корреляционной функции прямоугольного импульса длительностью  $\tau_0$ .
2. Построить график корреляционной функции для сигнала,

состоящего из пяти прямоугольных импульсов длительностью  $\tau_u$  каждый и периодом следования  $T$ .

3. Найти корреляционную функцию  $B_s(\tau)$ , импульса, изображенного на рис.5. Определить энергию импульса, выделяемую на сопротивление 1 Ом. Построить график зависимости отношения  $\frac{B_s(\tau)}{B_s(0)}$  и определить интервал корреляции.

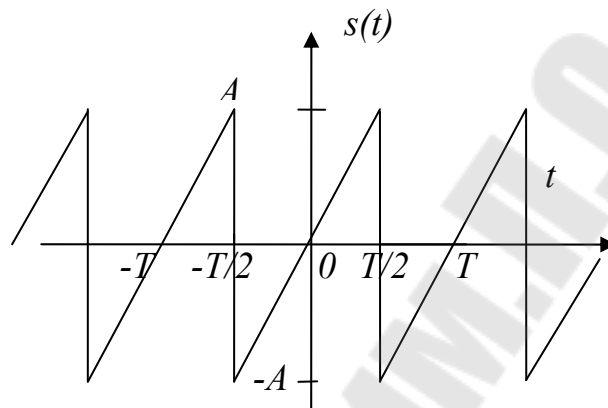


Рис.5

4. Найти корреляционную функцию колебания  $s(t) = \sin(2\pi f_0 t + \theta_0)$ .

5. Определить аналитическое выражение для автокорреляционной функции  $B_s(\tau)$  радиоимпульса, заданного выражением

$$s(t) = \begin{cases} 0, & t < 0 \\ A \cos(\omega_0 t + \varphi_0), & 0 < t < \tau_u \\ 0, & t > \tau_u \end{cases}$$

с огибающей прямоугольной формы.

6. Вычислить автокорреляционные функции  $B_s(n)$  следующих 5-позиционных дискретных сигналов:

а)  $s_1 = (1, 1, -1, 1, 1)$ ,

б)  $s_2 = (1, 1, -1, -1, 1)$ ,

в)  $s_3 = (1, 1, 1, 1, 1)$ ,

г)  $s_4 = (1, 1, 1, -1, -1, 1, -1)$  – код Баркера.

### Тема 3. Модулированные колебания. Построение спектра и векторной диаграммы

#### Краткие теоретические сведения

##### *Общие определения*

Передаваемая информация должна быть тем или иным способом заложена в высокочастотное колебание, называемое *несущим*. Частота  $\omega_0$  этого колебания выбирается в зависимости от расстояния, на которое должна передаваться информация, от условий распространения радиоволн. Но в любом случае частота  $\omega_0$  должна быть велика по сравнению с наивысшей частотой  $\Omega_m$  спектра передаваемого сообщения.

Это объясняется тем, что для неискаженной передачи сообщений через радиотехнические цепи, а также для устранения искажений, возникающих при распространении радиоволн, необходимо чтобы ширина спектра сообщения  $\Omega_m$  была мала по сравнению с  $\omega_0$ ; чем меньше отношение  $\frac{\Omega_m}{\omega_0}$ , тем меньше проявляется несовершенство характеристик системы. Поэтому чем выше требуемая скорость передачи информации и, следовательно, шире спектр сообщения  $\Omega_m$ , тем выше должна быть несущая частота радиосигнала. Как правило, выполняется неравенство  $\frac{\Omega_m}{\omega_0} \ll 1$ .

В самом общем случае радиосигнал, несущий в себе информацию, можно представить в виде

$$a(t) = A(t) \cos[\omega_0 t + \theta(t)] = A(t) \cdot \cos(\Psi(t)), \quad (3.1)$$

в котором амплитуда  $A(t)$  или фаза  $\theta(t)$  изменяются по закону передаваемого сообщения.

Если  $A$  и  $\theta$  — постоянные величины, то выражение (3.1) описывает простое гармоническое колебание, не содержащее в себе никакой информации. Если  $A$  и  $\theta$  подвергаются принудительному изменению для передачи сообщения, то колебание становится модулированным.

В зависимости от того, какой из двух параметров изменяется — амплитуда  $A$  или угол  $\theta$  — различают два основных вида модуляции: амплитудную и угловую. Угловая модуляция, в свою очередь, подразделяется на два вида: частотную (ЧМ) и фазовую (ФМ). Эти

два вида модуляции тесно связаны между собой, и различие между ними проявляется лишь в характере изменения во времени угла  $\psi$  при одной и той же модулирующей функции.

Модулированное колебание имеет спектр, структура которого зависит как от спектра передаваемого сообщения, так и от вида модуляции. То обстоятельство, что ширина спектра модулирующего сообщения мала по сравнению с несущей частотой  $\omega_0$ , позволяет считать  $A(t)$  и  $\theta(t)$  медленными функциями времени. Это означает, что относительное изменение  $A(t)$  или  $\theta(t)$  за один период несущего колебания мало по сравнению с единицей.

### ***Радиосигналы с амплитудной модуляцией***

При АМ огибающая амплитуд несущего колебания изменяется по закону, совпадающему с законом изменения передаваемого сообщения, частота же и начальная фаза колебания поддерживаются неизменными. Поэтому для амплитудно-модулированного радиосигнала общее выражение (3.1) можно заменить следующим:

$$a(t) = A(t) \cos[\omega_0 t + \theta_0]. \quad (3.2)$$

Характер огибающей  $A(t)$  определяется видом передаваемого сообщения.

При непрерывном сообщении (рис. 3.1, а) модулированное колебание приобретает вид, показанный на рис. 3.1, б.

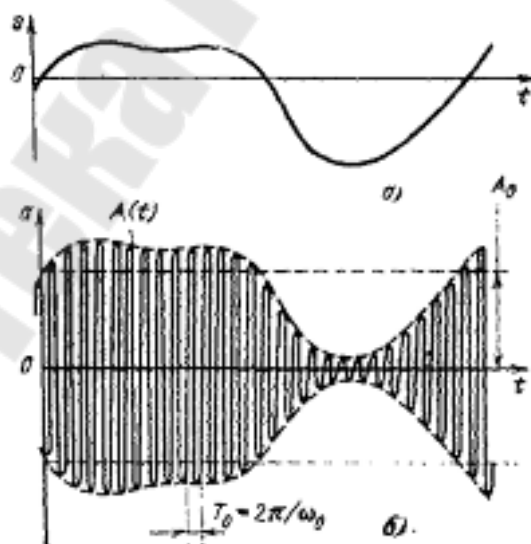


Рис.3.1. а) модулирующая функция ;  
б) амплитудно-модулированное колебание

Огибающая  $A(t)$  совпадает по форме с модулирующей функцией, т. е. с передаваемым сообщением  $s(t)$ . Рисунок 3.1, б построен в предположении, что постоянная составляющая функции  $s(t)$  равна нулю (в противоположном случае амплитуда несущего колебания  $A_0$  при модуляции может не совпадать с амплитудой немодулированного колебания). Наибольшее изменение  $A(t)$  «вниз» не может быть больше  $A_0$ , а «вверх» может быть в принципе и больше  $A_0$ .

Рассмотрим случай тональной модуляции, когда модулирующая функция является гармоническим колебанием:

$$s(t) = \Delta A_m \cos[\Omega_0 t + \gamma].$$

Огибающую модулированного колебания при этом можно представить в виде:

$$A(t) = A_0 + \Delta A_m \cos[\Omega t + \gamma]. \quad (3.3)$$

где  $\Omega$  — частота модуляции;  $\gamma$  — начальная фаза огибающей;  $\Delta A_m$  - амплитуда изменения огибающей (рис. 3.2).

Отношение  $M = \frac{\Delta A_m}{A_0}$  называется коэффициентом модуляции. Таким образом, мгновенное значение модулированного колебания

$$a(t) = A_0 [1 + M \cdot \cos(\Omega t + \gamma)] \cdot \cos(\omega_0 t + \theta_0). \quad (3.4)$$

При неискаженной модуляции ( $M \leq 1$ ) амплитуда колебания изменяется в пределах от минимальной  $A_{\min} = A_0(1 - M)$  до максимальной  $A_{\max} = A_0(1 + M)$ .

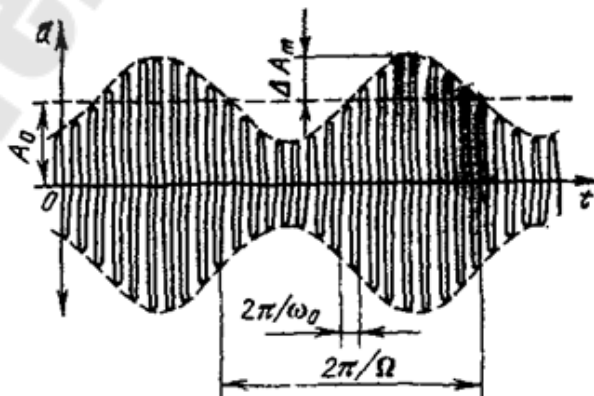


Рис.3.2. Колебание, модулированное по амплитуде гармонической функцией



### Спектр амплитудно-модулированного колебания

Пусть задано высокочастотное модулированное колебание, о котором известно, что частота  $\omega_0$  и начальная фаза  $\theta_0$  величины постоянные, а огибающая  $A(t)$  содержит в себе передаваемое сообщение  $s(t)$ . Аналитически такое колебание можно представить с помощью выражения (3.2).

Установить связь между спектром модулированного колебания и спектром модулирующей функции проще и нагляднее всего для тональной (гармонической) модуляции, когда огибающая  $A(t) = A_0 + \Delta A_m \cos[\Omega t + \gamma]$ , а модулированное колебание определяется выражением (3.4).

После чего развернутое выражение колебания  $a(t)$  принимает вид

$$a(t) = A_0 \cos(\omega_0 t + \theta_0) + \frac{MA_0}{2} \cos[(\omega_0 + \Omega) t + \theta_0 + \gamma] + \frac{MA_0}{2} \cos[(\omega_0 - \Omega) t + \theta_0 + \gamma]$$

Первое слагаемое в правой части представляет собой исходное немодулированное колебание с частотой  $\omega_0$ . Второе и третье слагаемые соответствуют новым колебаниям (гармоническим), появляющимся в процессе модуляции амплитуды. Частоты этих колебаний  $\omega_0 + \Omega$  и  $\omega_0 - \Omega$  называются верхней и нижней боковыми частотами модуляции.

Это иллюстрируется векторной диаграммой, представленной на рис. 3.4. На этой диаграмме ось времени вращается по часовой стрелке с угловой частотой  $\omega_0$ , причем отсчет угла  $\omega_0 t$  ведется от линии  $OB$ .

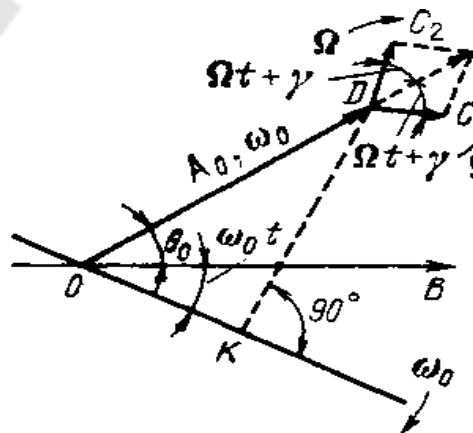


Рис.3.4. Векторная диаграмма амплитудно-модулированного колебания

Спектральная диаграмма колебания при тональной модуляции показана на рис. 3.5. Ширина спектра в этом случае равна удвоенной частоте модуляции  $2\Omega$ , а амплитуды колебаний боковых частот не могут превышать половины амплитуды немодулированного колебания (при  $M \leq 1$ ).

Аналогичные результаты можно получить при модуляции любым сложным сигналом.

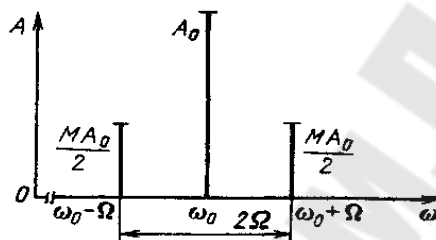


Рис.3.5.Спектр колебания при тональной (гармонической) АМ

### **Угловая модуляция**

Мгновенные значения частоты и полной фазы сигнала связаны соотношениями

$$\omega(t) = \frac{d\psi(t)}{dt}, \quad (3.8)$$

$$\psi(t) = \int_0^t \omega(t)dt + \theta_0, \quad (3.9)$$

где первое слагаемое в правой части (3.9) определяет набег фазы за время от начала отсчета до рассматриваемого момента  $t$ , а  $\theta_0$  - начальная фаза колебания (в момент  $t = 0$ ).

При таком подходе фазу  $\Psi(t) = \omega_0 t + \theta(t)$ , фигурирующую в выражении (3.1), следует заменить на  $\Psi(t) = \omega_0 t + \theta(t) + \theta_0$ . Итак, общее выражение для высокочастотного колебания, амплитуда которого постоянна, т. е.  $A(t) = A_0$ , а аргумент  $\Psi(t)$  модулирован, можно представить в форме

$$a(t) = A_0 \cos[\omega_0 t + \theta(t) + \theta_0] \quad (3.11)$$

Соотношения (3.8), (3.9), устанавливающие связь между изменениями частоты и фазы, указывают на общность двух разновидностей угловой модуляции – частотной и фазовой.

Поясним соотношения (3.8), (3.9) на примере простейшей

гармонической ЧМ, когда мгновенная частота колебания определяется выражением

$$\omega(t) = \omega_0 + \omega_D \cos \Omega t, \quad (3.12)$$

где  $\omega_D = 2\pi f_D$  представляет собой амплитуду частотного отклонения. Для краткости  $\omega_D$  в дальнейшем будем называть *девиацией частоты* или просто *девиацией*. Через  $\omega_0$  и  $\Omega$ , как и при АМ, обозначены несущая и модулирующая частоты.

Составим выражение для мгновенного значения колебания, частота которого изменяется по закону (3.12), а амплитуда постоянна.

Подставляя в (3.9)  $\omega(t)$  из уравнения (3.12), получаем

$$\psi(t) = \int_0^t (\omega_0 + \omega_D \cos \Omega t) dt + \theta_0$$

Выполнив интегрирование, найдем

$$\psi(t) = \omega_0 t + (\omega_D / \Omega) \sin \Omega t + \theta_0. \quad (3.13)$$

Таким образом,

$$a(t) = A_0 \cos[\omega_0 t + (\omega_D / \Omega) \sin \Omega t + \theta_0]. \quad (3.14)$$

Фаза колебания  $a(t)$  наряду с линейно-возрастающим слагаемым  $\omega_0 t$  содержит еще периодическое слагаемое  $(\omega_D / \Omega) \sin \Omega t$ . Это позволяет рассматривать  $a(t)$  как колебание, *модулированное по фазе*. Закон этой модуляции является интегральным по отношению к закону изменения частоты. Именно модуляция частоты по закону  $\omega_D \cos \Omega t$  приводит к модуляции фазы по закону  $(\omega_D / \Omega) \sin \Omega t$ . Амплитуду изменения фазы

$$\theta_{\max} = \omega_D / \Omega = m \quad (3.15)$$

часто называют *индексом угловой модуляции* и обозначают  $m$ .

При гармонической угловой модуляции по характеру колебания нельзя заключить, с какой модуляцией мы имеем дело — с частотной или фазовой, различие между ЧМ и ФМ можно выявить, только *изменяя частоту модуляции*.

При ЧМ девиация  $\omega_D$  пропорциональна амплитуде модулирующего напряжения и не зависит от частоты модуляции  $\Omega$ .

При ФМ величина  $\theta_{\max}$  пропорциональна амплитуде модулирующего напряжения и не зависит от частоты модуляции  $\Omega$ .

Эти положения поясняются рис.3.6, на котором показаны частотные характеристики величин  $\omega_D$  и  $\theta_{\max}$  при частотной и фазовой модуляциях. В обоих случаях предполагается, что на вход модулятора

подаётся модулирующее напряжение с неизменной амплитудой  $U$ , а частота  $\Omega$  изменяется от  $\Omega_{\min}$  до  $\Omega_{\max}$ .

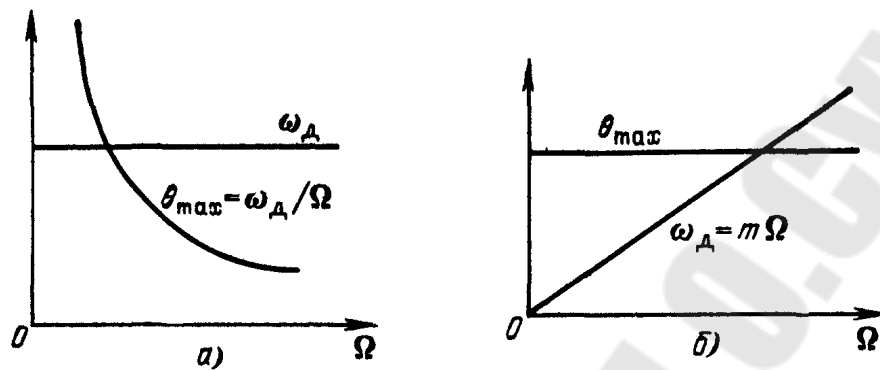


Рис.3.6. Зависимость индекса  $\theta_{\max}$  и девиации  $\omega_D$  от модулирующей частоты  $\Omega$  при ЧМ (а) и ФМ (б)

### ***Спектр колебания при гармонической угловой модуляции***

Используем полученные выше результаты для анализа колебания вида

$$a(t) = A_0 \cos(\omega_0 t + m \sin \Omega t). \quad (3.18)$$

Начальная фаза  $\theta_0$ , а также начальная фаза модулирующей функции  $\gamma$  опущены для упрощения выкладок.

В данном случае  $\theta(t) = m \sin \Omega t$ . Подставляя  $\theta(t)$  в выражение (3.17), получаем

$$a(t) = A_0 \cos(m \sin \Omega t) \cos \omega_0 t - A_0 \sin(m \sin \Omega t) \sin \omega_0 t. \quad (3.19)$$

Учитывая, что множители  $\cos(m \sin \Omega t)$  и  $\sin(m \sin \Omega t)$  являются периодическими функциями времени, разложим их в ряд Фурье.

В теории бесселевых функций доказываются следующие соотношения:

$$\sin(m \sin \Omega t) = 2J_1(m) \sin \Omega t + 2J_3(m) \sin 3\Omega t + 2J_5(m) \sin 5\Omega t + \dots$$

$$\cos(m \sin \Omega t) = J_0(m) + 2J_2(m) \sin 2\Omega t + 2J_4(m) \sin 4\Omega t + \dots$$

$$\sin(m \cos \Omega t) = 2J_1(m) \cos \Omega t + 2J_3(m) \cos 3\Omega t + 2J_5(m) \cos 5\Omega t - \dots$$

$$\cos(m \cos \Omega t) = J_0(m) + 2J_2(m) \cos 2\Omega t + 2J_4(m) \sin 4\Omega t - \dots$$

Здесь  $J_n(m)$  — бесселева функция первого рода  $n$ -го порядка от аргумента  $m$ .

С помощью вышеприведенных соотношений уравнение (3.19) можно привести к виду

$$a(t) = A_0 [J_0(m) \cos \omega_0 t - 2J_1(m) \sin \Omega t \sin \omega_0 t + 2J_2(m) \cos 2\Omega t \cos \omega_0 t - 2J_3(m) \sin 3\Omega t \sin \omega_0 t + \dots] \quad (3.20)$$

или в более развернутой форме

$$a(t) = A_0 \cos(\omega_0 t + m \sin \Omega t) = A_0 \{ J_0(m) \cos \omega_0 t + J_1(m) [\cos(\omega_0 + \Omega)t - \cos(\omega_0 - \Omega)t] + J_2(m) [\cos(\omega_0 + 2\Omega)t + \cos(\omega_0 - 2\Omega)t] + J_3(m) [\cos(\omega_0 + 3\Omega)t - \cos(\omega_0 - 3\Omega)t] + \dots \} \quad (3.21)$$

Таким образом, при частотной и фазовой модуляциях спектр колебания состоит из бесконечного числа боковых частот, расположенных попарно симметрично относительно несущей частоты  $\omega_0$  и отличающихся от последней на  $n\Omega$ , где  $n$  - любое целое число. Амплитуда  $n$ -й боковой составляющей  $A_n = J_n(m) \cdot A_0$ , где  $A_0$  - амплитуда немодулированного колебания, а  $m$  - индекс модуляции.

Рассмотрим режимы угловой модуляции при малых и больших значениях  $m$ . Если  $m \ll 1$ , то имеют место приближенные равенства

$$\sin(m \sin \Omega t) \approx m \sin \Omega t, \cos(m \sin \Omega t) \approx 1.$$

С учетом этого выражение (3.19) переходит в следующее:

$$a(t) \approx A_0 (\cos \omega_0 t - m \sin \Omega t \sin \omega_0 t) = A_0 [\cos \omega_0 t + \frac{m}{2} \cos(\omega_0 + \Omega)t - \frac{m}{2} \cos(\omega_0 - \Omega)t]. \quad (3.22)$$

Из (3.22) видно, что при малых значениях  $m$  спектр колебания, как и при АМ, состоит из несущей частоты  $\omega_0$  и двух боковых частот: верхней  $\omega_0 + \Omega$  и нижней  $\omega_0 - \Omega$ . Единственное отличие заключается в фазировке колебаний боковых частот относительно несущего колебания. При АМ фазы колебаний боковых частот симметричны относительно несущей частоты, а при угловой модуляции фаза колебания нижней боковой частоты сдвинута на  $180^\circ$  [знак минус перед последним слагаемым в (3.22)]. Это положение иллюстрируется векторной диаграммой, показанной на рис. 3.7, а.

Спектральная диаграмма для угловой модуляции при  $m \ll 1$  показана на рис. 3.7, б. Ширина спектра при  $m \ll 1$  равна  $2\Omega$ , как и при АМ.

Рассмотрим теперь большие значения  $m$ . Анализ показывает, что при больших индексах модуляции ширина спектра модулированного колебания близка к удвоенной девиации частоты, т. е.  $2\omega_d$ .

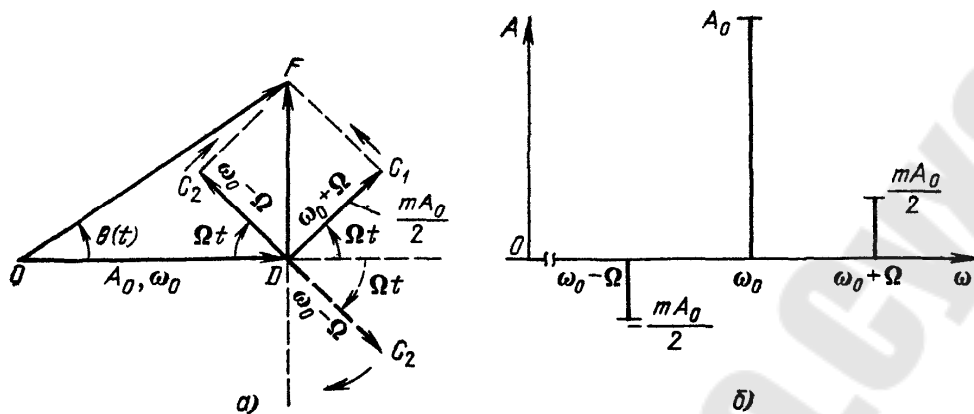


Рис.3.7. Векторная диаграмма (а) и спектр колебания (б) при угловой модуляции с индексом  $m \ll 1$

### Задачи

1. Определить число радиовещательных, радиотелефонных, телевизионных, телеграфных каналов, которые могут работать без взаимных помех в диапазоне длин волн  $\lambda=2-5$  м, при следующих данных: максимальные частоты в спектрах передаваемых сообщений для телеграфных каналов 300 Гц, радиотелефонных – 3 кГц, радиовещательных – 5 кГц, телевизионных – 6 МГц; передача телевизионного сигнала ведется на одной боковой полосе частот амплитудно-модулированного колебания (АМК); для устранения перекрестных помех между каналами связи предусмотреть защитные интервалы шириной 10% от максимальной частоты спектра сообщения. Оценить относительную полосу частот АМК при  $\lambda=2$  м и  $\lambda=5$  м.

2. На рис. 3.8 представлена диаграмма амплитудно-модулированного колебания (АМК).

3.

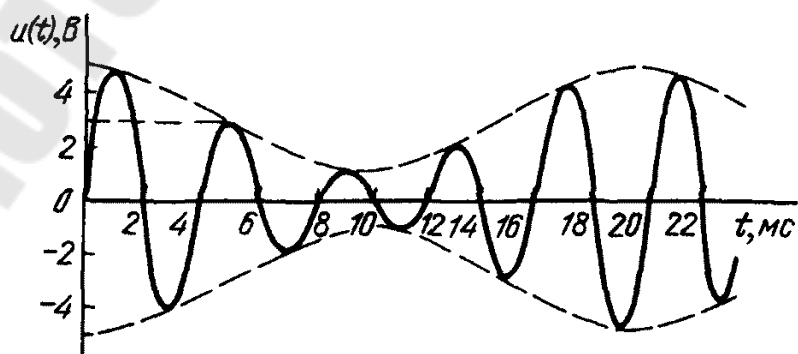


Рис.3.8

Для этого сигнала записать аналитическое выражение и изобразить его спектрограмму. Определить среднюю за период модуляции мощность, выделяемую на сопротивлении 1 Ом.

4. Задано аналитическое выражение амплитудно-модулированного колебания

$$u(t) = 20 \left[ 1 + 0,3 \cos\left(10^4 t + \frac{\pi}{6}\right) + 0,5 \cos\left(5 \cdot 10^3 t + \frac{\pi}{4}\right) \right] \cdot \cos\left(10^6 t + \frac{\pi}{3}\right), \text{ В}$$

Построить спектральную и векторную (при  $t=0$ ) диаграммы, определить ширину спектра и среднюю мощность, выделяемую на сопротивлении 1 Ом.

5. Изобразить спектральную диаграмму частотно-модулированного колебания (ЧМК), у которого частота несущего колебания равна 2 МГц, девиация частоты 2 кГц, частота модуляции 20 кГц, амплитуда несущего колебания 10В, начальная фаза  $0^\circ$ .

Построить векторную диаграмму для  $t = \frac{T}{8}$ . Сравнить со спектром АМК, заданного аналитически:

$$s(t) = 10 \cdot [1 + 0,1 \cos(2\pi \cdot 10^3 t)] \cdot \cos(2\pi \cdot 10^6 t).$$

6. На вход фазового модулятора поступает сигнал  $s(t)$ , показанный на рис. 3.9. Каковы законы изменения фазы  $\theta(t)$  и мгновенной частоты модулированного колебания?

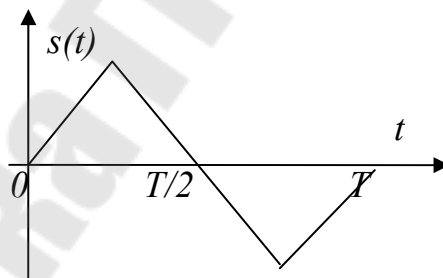


Рис. 3.9

7. Однотональный амплитудно-модулированный сигнал описывается выражением:

$$u(t) = 500 \left[ 1 + 0,8 \cos(10^4 t + 45^\circ) \right] \cos(10^7 t + 90^\circ).$$

Построить в масштабе векторную диаграмму данного сигнала для момента времени  $t = 0$ .

8. Однотональный частотно-модулированный сигнал имеет несущую частоту  $f_0 = 50$  МГц и частоту модуляции  $\Omega = 20$  кГц.

Вычислить в каких пределах  $[f_{\min}, f_{\max}]$  должна изменяться мгновенная частота этого колебания для того, чтобы индекс модуляции  $m$  был равен 40.

9. Однотональный частотно-модулированный сигнал имеет частоту модуляции  $\Omega = 12 \text{ кГц}$  и индекс модуляции  $m = 25$ . Вычислить практическую ширину спектра  $\Delta f_{\text{пр}}$  данного колебания.

## Тема 4. Оптимальный (согласованный) фильтр

### Краткие теоретические сведения

Требования к фильтру, максимизирующему отношение сигнал-помеха, можно сформулировать следующим образом. На вход линейного четырехполюсника с постоянными параметрами и передаточной функцией  $K(i\omega)$  подается аддитивная смесь сигнала  $s(t)$  и шума  $n(t)$ . Сигнал полностью известен; это означает, что заданы его форма и положение на оси времени. Шум представляет собой случайный процесс с заданными статистическими характеристиками. Требуется синтезировать фильтр, обеспечивающий получение на выходе наибольшего возможного отношения пикового значения сигнала к среднеквадратическому значению шума. При этом не ставится условие сохранения формы сигнала, так как для обнаружения его в шумах форма значения не имеет.

Под синтезом фильтра будем подразумевать отыскание передаточной функции *физически осуществимого* фильтра, обеспечивающего максимизацию отношения сигнал-помеха на выходе. Передаточную функцию будем представлять в форме

$$K(i\omega) = K(\omega)e^{i\varphi_k(\omega)}$$

Таким образом, задача сводится к отысканию АЧХ  $K(\omega)$  и ФЧХ  $\varphi_k(\omega)$  оптимального фильтра. Наиболее просто эта задача решается для сигнала, действующего на фоне *белого шума* с равномерным спектром  $W(\omega) = W_0 = \text{const}$ .

Для отыскания оптимальной (в указанном смысле) передаточной функции  $K(i\omega)$  составим выражения для сигнала и шума на выходе фильтра сначала порознь, а затем в виде их отношения.

Сигнал в фиксированный момент времени  $t_0$  определяем общим выражением



$$S_{\text{вых}}(t_0) = \frac{1}{2\pi} \int_{-\infty}^{\infty} S(\omega)K(i\omega)e^{i\omega t_0} d\omega = \frac{1}{2\pi} \int_{-\infty}^{\infty} S(\omega)K(i\omega)e^{i[\theta_s(\omega)+\varphi_k(\omega)+\omega t_0]} d\omega \quad (4.1)$$

среднеквадратическое значение помехи - выражением

$$\sigma_{\text{вых}} = \left[ \frac{1}{2\pi} \int_{-\infty}^{\infty} W(\omega)K^2(\omega)d\omega \right] = \left[ \frac{W_0}{2\pi} \int_{-\infty}^{\infty} K^2(\omega)d\omega \right]^{\frac{1}{2}} \quad (4.2)$$

В выражении (4.1)  $S() = S(\omega)e^{i\theta_s(\omega)}$  (4.1) - спектральная плотность заданного входного сигнала  $s(t)$ , а под  $t_0$  подразумевается момент времени (пока еще не определенный), соответствующий максимуму (пику) сигнала на выходе фильтра. При этом,  $t_0$  не может быть раньше момента окончания сигнала.

Составим теперь отношение

$$\frac{S_{\text{вых}}(t_0)}{\sigma_{\text{вых}}} = \frac{\frac{1}{2\pi} \int_{-\infty}^{\infty} S(\omega)K(i\omega)d\omega}{\left[ \frac{W_0}{2\pi} \int_{-\infty}^{\infty} K^2(\omega)d\omega \right]^{\frac{1}{2}}} \quad (4.3)$$

Воспользуемся известным неравенством Шварца

$$\left[ \int_a^b F_1(x)F_2(x)dx \right] \leq \int_a^b |F_1(x)|^2 dx \int_a^b |F_2(x)|^2 dx \quad (4.4)$$

где  $F_1(x)$  и  $F_2(x)$  — в общем случае комплексные функции.

Это неравенство обращается в равенство только при выполнении условия

$$F_2(x) = A \cdot F_1^*(x) , \quad (4.5)$$

т.е. когда функция  $F_2(x)$  пропорциональна функции, комплексно-сопряженной  $F_1(x)$  ( $A$  - произвольный постоянный коэффициент).

Приравнявая в (4.4)

$$F_1(x) = S(\omega)e^{i\theta_s(\omega)}$$

$$F_2(x) = K(\omega)e^{i[\varphi_k(\omega)+\omega t_0]}$$

записываем неравенство (4.4) в форме

$$\left| \frac{1}{2\pi} \int_{-\infty}^{\infty} S(\omega)K(i\omega)e^{i[\theta_s(\omega)+\varphi_k(\omega)+\omega t_0]} d\omega \right| \leq \left[ \frac{1}{2\pi} \int_{-\infty}^{\infty} S^2(\omega)d\omega \frac{1}{2\pi} \int_{-\infty}^{\infty} K^2(\omega)d\omega \right]^{1/2}$$

Тогда выражение (4.3) позволяет составить следующее неравенство:

$$\frac{S_{\text{был}}(t_0)}{\sigma_{\text{был}}} = \frac{1}{W_0^{1/2}} \left[ \frac{1}{2\pi} \int_{-\infty}^{+\infty} S^2(\omega) d\omega \right]^{1/2} \quad (4.6)$$

Учитывая, что выражение в квадратных скобках правой части этого неравенства есть не что иное, как полная энергия  $\mathcal{E}$  входного сигнала, приходим к следующему результату:

$$\frac{S_{\text{был}}(t_0)}{\sigma_{\text{был}}} \leq \sqrt{\frac{\mathcal{E}}{W_0}} \quad (4.7)$$

Наконец, из выражения (4.5) следует, что это неравенство обращается в равенство при выполнении условия

$$K(\omega)e^{i[\varphi_k(\omega)+\alpha_0]} = AS^*(\omega) = AS(\omega)e^{-i[\theta_s(\omega)]},$$

или, что то же,

$$K(i\omega) = K(\omega)e^{i[\varphi_k(\omega)]} = AS^*(\omega)e^{-i\alpha_0} = AS(\omega)e^{-i[\theta_s(\omega)+\alpha_0]} \dots \quad (4.8)$$

Полученное соотношение полностью определяет передаточную функцию фильтра, максимизирующего отношение сигнал-помеха на выходе (при входной помехе типа белого шума).

Функция  $K(i\omega)$ , отвечающая условию (4.8), согласована со спектральными характеристиками сигнала - амплитудной и фазовой. В связи с этим рассматриваемый оптимальный фильтр часто называют *согласованным* фильтром.

### ***Импульсная характеристика согласованного фильтра***

Импульсная характеристика согласованного (оптимального) фильтра  $q(t)$  определяется как функция

$$q(t) = A \cdot s(t_0 - t) \quad (4.11)$$

т. е. импульсная характеристика по своей форме должна совпадать с зеркальным отражением сигнала.

Построение графика функции  $s(t_0 - t)$  показано на рис. 4.1. Кривая  $s(-t)$  является зеркальным отражением заданного сигнала  $s(t)$  с осью ординат в качестве оси симметрии. Функция же  $s(t_0 - t)$ , сдвинутая относительно  $s(-t)$  на время  $t_0$  вправо, также зеркальна по отношению к исходному сигналу  $s(t)$ , но с осью симметрии, проходящей через точку  $t_0/2$  на оси абсцисс.

На рис. 4.2 показано аналогичное построение для случая, когда

отсчет времени ведется от начала сигнала.

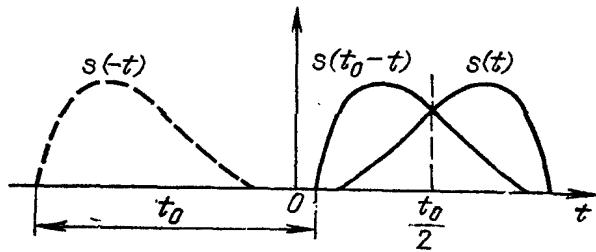


Рис. 4.1. Построение функции, зеркальной по отношению к сигналу

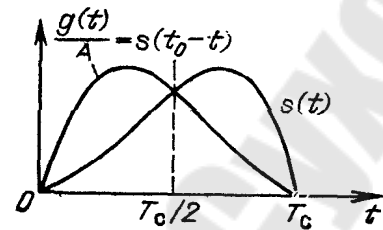


Рис. 4.2. Построение импульсной характеристики согласованного фильтра

Поскольку импульсная характеристика физической цепи не может начинаться при  $t < 0$  [отклик фильтра не может опережать воздействие  $q(t)$ ], то очевидно, что задержка, фигурирующая в выражении (4.8), не может быть меньше  $T_c$ . Только при  $t_0 \geq T_c$  может быть использована вся энергия сигнала для создания наибольшего возможного пика в точке  $t = t_0$ . Ясно, что увеличение  $t_0$  сверх  $T_c$  не влияет на пиковое значение выходного сигнала, а просто сдвигает его вправо (в сторону запаздывания).

### Задачи

1. Синтезировать фильтр, согласованный с видеоимпульсом прямоугольной формы, действующим на фоне *белого шума* (с нормальным распределением). Амплитуда видеоимпульса  $E = 5$  В, длительность  $\tau_{\text{и}} = 2$  мс, спектральная плотность мощности шума  $W_0(\omega) = 5 \cdot 10^{-2}$  В<sup>2</sup>/Гц. Вычислить отношение пикового значения сигнала к среднеквадратичному значению помехи на выходе фильтра. Нарисовать структурную схему фильтра.

2. Рассмотреть задачу квазиоптимальной фильтрации сигнала. В этой задаче сигнал и помеха из предыдущей задачи пропускаются через интегрирующую RC-цепь. Вычислить отношение сигнал/шум на выходе RC-цепи в зависимости от постоянной времени цепи  $\tau_{\text{и}}$ . Определить оптимальное значение  $\tau_{\text{и.опт}}$ , при котором достигается максимальное отношение сигнал/помеха. Оценить потери (в децибелах) квазиоптимального фильтра в отношении сигнал/помеха по сравнению с предыдущей задачей.

3. На выходе  $RC$ -цепи (рис. 4.3) действуют два последовательно включенных источника ЭДС. Один из них создает белый шум  $n(t)$  с постоянным на всех частотах значением спектра мощности  $W_0$ . Второй источник создает гармонический сигнал  $U(t) = U_{m.ex} \cos \omega_0 t$ , амплитуда и частота которого известны. Определить постоянную времени оптимального  $RC$ - фильтра, при котором отношение сигнал/шум определяемое как  $Q = \frac{U_{m.вых}}{\sigma_{вых}}$  на выходе окажется максимальным.

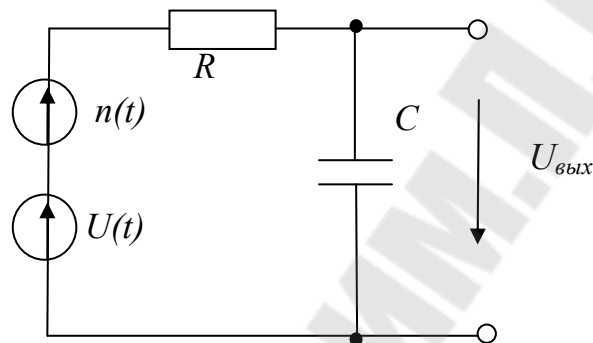


Рис.4.3.  $RC$ - фильтр

4. Синтезировать оптимальный фильтр, согласованный с радиоимпульсом прямоугольной формы, действующим на фоне белого шума (с нормальным распределением).
5. Синтезировать оптимальный фильтр, согласованный с пачкой из  $N$  прямоугольных импульсов.
6. Синтезировать оптимальный фильтр, согласованный с видеоимпульсом прямоугольной формы, действующим на фоне *небелого шума* с энергетическим спектром  $W(\omega)$ .

## Тема 5. Трансверсальный и рекурсивный фильтры. Анализ устойчивости цифрового фильтра

### Краткие теоретические сведения

Физически осуществимые цифровые фильтры (ЦФ), которые работают в реальном масштабе времени, для формирования выходного сигнала в  $i$ -й дискретный момент времени могут использовать следующие данные:

а) значение входного сигнала в момент  $i$ -го отсчета, а также некоторое число «прошлых» входных отсчетов  $x_{i-1}, x_{i-2}, \dots, x_{i-m}$ ;

б) некоторое число предшествующих отсчетов выходного сигнала  $y_{i-1}, y_{i-2}, \dots, y_{i-n}$ .

Целые числа  $m$  и  $n$  определяют порядок ЦФ.

Классификация ЦФ проводится по-разному в зависимости от того, как используется информация о прошлых состояниях системы.

### **Трансверсальный ЦФ**

Так принято называть фильтры, которые работают в соответствии с алгоритмом

$$y_i = a_0 x_i + a_1 x_{i-1} + \dots + a_m x_{i-m}, \quad (5.1)$$

где  $a_0, a_1, \dots, a_m$  — последовательность коэффициентов.

Число  $m$  является порядком трансверсального цифрового фильтра. Как видно из формулы (5.1), трансверсальный фильтр проводит взвешенное суммирование предшествующих отсчетов входного сигнала и не использует прошлые отсчеты выходного сигнала. Применив  $z$ -преобразование к обеим частям выражения (5.1), убеждаемся, что

$$Y(z) = (a_0 + a_1 z^{-1} + \dots + a_m z^{-m}) X(z).$$

Отсюда следует, что системная функция

$$H(z) = a_0 + a_1 z^{-1} + \dots + a_m z^{-m} = \frac{a_0 z^m + a_1 z^{m-1} + \dots + a_m z}{z^m} \quad (5.2)$$

является дробно-рациональной функцией  $z$ , имеющей  $m$ -кратный полюс при  $z=0$  и  $m$  нулей, координаты которых определяются коэффициентами фильтра.

Алгоритм функционирования трансверсального ЦФ поясняется структурной схемой, приведенной на рис. 5.1.

Основными элементами фильтра служат блоки задержки отсчетных значений на один интервал дискретизации (прямоугольники с символами  $z^{-1}$ ), а также масштабные блоки, выполняющие в цифровой форме операции умножения на соответствующие коэффициенты.

Трансверсальный фильтр всегда устойчив, так как не имеет обратных связей.

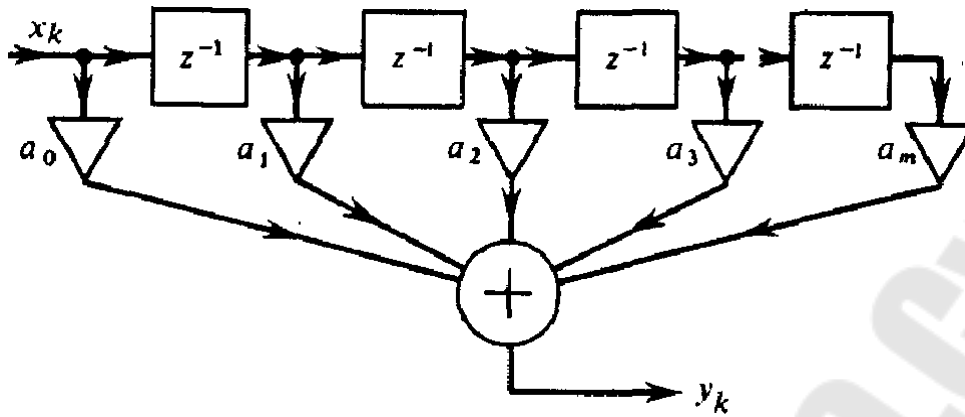


Рис. 5.1. Схема построения трансверсального ЦФ

### **Импульсная характеристика**

Из формулы (5.2) видно, что каждое слагаемое функции  $H(z)$  дает вклад, равный соответствующему коэффициенту  $a_n$ , смещенному на  $n$  позиций в сторону запаздывания. Таким образом, здесь

$$\{h_k\} = (a_0 + a_1 + \dots + a_m) \quad (5.3)$$

К такому выводу можно прийти и непосредственно, рассматривая структурную схему фильтра (см. рис. 5.1) и полагая, что на его вход подан «единичный импульс»  $(1, 0, 0, 0, \dots)$ .

Важно отметить, что импульсная характеристика трансверсального фильтра содержит конечное число членов.

### **Частотная характеристика**

Если в формуле (5.2) провести замену переменной

$$z = \exp(j\omega\Delta)$$

то получим частотный коэффициент передачи

$$K(j\omega) = (a_0 + a_1 e^{-j\omega\Delta} + \dots + a_m e^{-mj\omega\Delta}). \quad (5.4)$$

При заданном шаге дискретизации  $\Delta$  можно реализовать самые разнообразные формы АЧХ, подбирая должным образом весовые коэффициенты фильтра.

### **Рекурсивный ЦФ**

Так принято называть фильтры, которые работают в соответствии с алгоритмом

$$y(k) = a_0 s(k) + a_1 s(k-1) + a_2 s(k-2) + \dots + a_m s(k-m) + b_1 y(k-1) + b_2 y(k-2) + \dots + b_n y(k-n) \quad (5.5)$$

В формулах отсчеты часто обозначают и как  $y_k = y(k)$ .

Системная функция этого фильтра имеет вид

$$H(z) = \frac{a_0 + a_1 z^{-1} + a_2 z^{-2} + \dots + a_m z^{-m}}{1 - b_1 z^{-1} - b_2 z^{-2} - \dots - b_n z^{-n}} \quad (5.5a)$$

Алгоритм функционирования рекурсивного ЦФ поясняется структурной схемой, приведенной на рис. 5.2.

### Устойчивость рекурсивных ЦФ

Рекурсивный ЦФ является дискретным аналогом динамической системы с обратной связью, поскольку в ячейках памяти хранятся значения его предшествующих состояний. Если заданы некоторые начальные условия, т. е. совокупность значений  $y_{i-1}, y_{i-2}, \dots, y_{i-n}$ , то в отсутствие входного сигнала фильтр будет образовывать элементы бесконечной последовательности  $y, y_{i+1}, y_{i+2}, \dots$  играющей роль свободных колебаний.

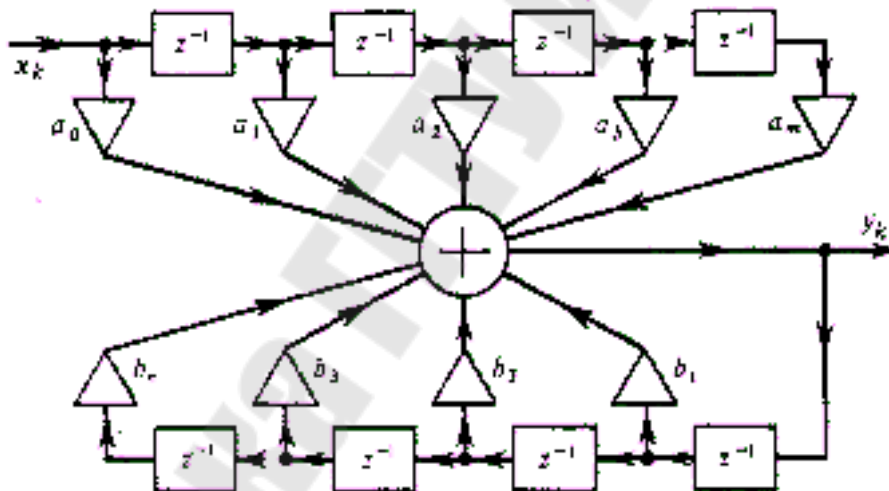


Рис. 5.2. Схема построения рекурсивного ЦФ

Цифровой фильтр называется *устойчивым*, если возникающий в нем свободный процесс есть невозрастающая последовательность, т.е. значения  $\{y_n\}$  при  $n \rightarrow \infty$  не превышают некоторого положительного числа  $M$  независимо от выбора начальных условий.

Свободные колебания в рекурсивном ЦФ на основании алгоритма (5.5) являются решением линейного разностного уравнения

$$y_i = b_1 y_{i-1} + b_2 y_{i-2} + \dots + b_n y_{i-n} \quad (5.6)$$

По аналогии с принципом решения линейных дифференциальных уравнений, будем искать решение (5.6) в виде

показательной функции

$$y_i = \alpha^i \quad (5.7)$$

с неизвестным пока значением  $\alpha$ . Подставив (5.7) в (5.6) и сократив на общий множитель, убеждаемся, что  $\alpha$  является корнем характеристического уравнения

$$b_1\alpha^{n-1} - b_2\alpha^{n-2} - \dots - b_n = 0 \quad (5.8)$$

Это уравнение в точности совпадает с уравнением, которому удовлетворяют полюсы системной функции рекурсивного ЦФ (5.5а).

Пусть система корней  $\alpha_1, \alpha_2, \dots, \alpha_n$  уравнения (5.8) найдена. Тогда общее решение разностного уравнения (5.6) будет иметь вид

$$y_i = A_1\alpha_1^i + A_2\alpha_2^i + \dots + A_n\alpha_n^i \quad (5.9)$$

Коэффициенты  $A_1, A_2, \dots, A_n$  должны быть подобраны так, чтобы удовлетворялись начальные условия.

Если все полюсы системной функции  $H(z)$ , т.е. числа  $z_1 = \alpha_1, z_2 = \alpha_2, \dots, z_n = \alpha_n$  по модулю не превосходят единицы, располагаясь внутри единичного круга с центром в точке  $z = 0$ , то на основании (5.9) любой свободный процесс в ЦФ будет описываться членами убывающих геометрических прогрессий и фильтр будет устойчив.

Критерий устойчивости рекурсивного ЦФ. Задачу об устойчивости рекурсивного ЦФ произвольного порядка можно решить, связав данную проблему с расположением корней многочленов. Для этого заметим, что преобразование вида

$$z = \left( \frac{\omega + 1}{\omega - 1} \right) \quad (5.10)$$

взаимно-однозначно отображает левую полуплоскость комплексной переменной  $\omega$  на единичный круг в комплексной плоскости  $z$  с центром в точке  $z = 0$ . Действительно, точке  $\omega = -1$  соответствует точка  $z = 0$ . В то же время мнимая ось в  $\omega$ -плоскости, т.е. совокупность точек с координатами  $\omega = ja$  ( $a$  - произвольное вещественное число), отображается в множество точек единичной окружности

$$z = -\exp(j2\arctg(a)).$$



Возьмем характеристическое уравнение ЦФ

$$z_n - b_1 z_n^{n-1} - b_2 z_n^{n-2} - \dots - b_n = 0 \quad (5.11)$$

и подставим в него переменную  $z$ , выраженную через переменную  $w$ , согласно формуле (5.10):

$$\left(\frac{w+1}{w-1}\right)^n - b_1 \left(\frac{w+1}{w-1}\right)^{n-1} - b_2 \left(\frac{w+1}{w-1}\right)^{n-2} - \dots - b_n = 0$$

Приведем это выражение к общему знаменателю  $(w-1)^n$ , получим характеристическое уравнение относительно переменной  $w$ :

$$(w+1)^n - b_1(w-1)(w+1)^{n-1} - b_2(w-1)^2(w+1)^{n-2} - \dots - b_n(w-1)^n = 0$$

Если многочлен по степеням  $w$ , образующий левую часть последней формулы, имеет корни лишь в левой полуплоскости, то исходный характеристический многочлен вида (5.11) имеет корни, располагающиеся лишь в единичном круге на  $z$ -плоскости. Как следствие, анализируемый рекурсивный ЦФ будет устойчивым.

Для того, чтобы определить устойчив фильтр или нет, без нахождения корней уравнения можно воспользоваться алгебраическим критерием Рауса-Гурвица. В соответствии с этим критерием чтобы корни уравнения вида

$$a_n p^n + a_{n-1} p^{n-1} + \dots + a_1 p + a_0 = 0$$

с вещественными коэффициентами лежали в левой полуплоскости переменной  $p$ , необходимо и достаточно, чтобы были положительными:

- 1) коэффициенты  $a_n$  и  $a_0$ ;
- 2) определитель Гурвица :

$$D_{n-1} = \begin{vmatrix} a_{n-1} & a_n & 0 \dots & 0 \\ a_{n-3} & a_{n-2} & a_{n-1} \dots & 0 \\ a_{n-5} & a_{n-4} & a_{n-3} \dots & 0 \\ 0 & 0 & a_0 & a_1 \end{vmatrix}$$

- 3) все главные миноры этого определителя.

Если хотя бы одно из условий не выполняется, то фильтр не устойчив.

## Задачи

1. Цифровой фильтр имеет системную функцию

$$H(z) = \frac{2.5}{z - 0.6}.$$

Вычислить импульсную характеристику  $\{h_k\}$  данного фильтра. Определить устойчивость данного фильтра, записать выра

2. Собственные колебания в рекурсивном цифровом фильтре второго порядка описывается разностным уравнением

$$y_i = y_{i-1} - 0.5y_{i-2}.$$

Исследовать устойчивость данного фильтра.

3. Шум квантования поступает на вход рекурсивного цифрового фильтра первого порядка. Фильтр преобразует последовательность входных отсчетов  $\{x_k\}$  в последовательность  $\{y_k\}$  отсчетов на выходе в соответствии с алгоритмом

$$y_i = 0.9y_{i-1} + x_i.$$

Найти дисперсию  $\sigma^2_{\text{вых}}$  шума квантования на выходе фильтра.

4. Используя критерий Рауса-Гурвица определить устойчив ли фильтр, имеющий системную функцию

$$H(z) = \frac{2.5 - z^{-1} + 0.5 \cdot z^{-3} - z^{-5}}{1 - 0.6 \cdot z^{-1} + 4 \cdot z^{-2} - z^{-3} - 0.5 \cdot z^{-4} - 2 \cdot z^{-5}}.$$

5. По заданному частотному коэффициенту передачи ЦФ

$$K(j\omega) = \frac{1 - z^{-j\omega\Delta} + 0.5 \cdot e^{-2j\omega\Delta} - e^{-4j\omega\Delta}}{1 - 0.5 \cdot e^{-2j\omega\Delta} - 0.2 \cdot e^{-3j\omega\Delta} - e^{-4j\omega\Delta} - 0.6 \cdot e^{-5j\omega\Delta}}$$

записать выражение для алгоритма работы и системной функции, нарисовать структурную схему фильтра и определить его устойчивость.

## Тема 6. Корреляционный приемник. Оценка неслучайного параметра детерминированного сигнала

### Краткие теоретические сведения

#### 6.1 Корреляционный приемник

Целью оптимального приема сигналов является повышение верности принимаемых сообщений.

Приемник анализирует смесь  $i$ -го элемента сигнала и помехи

$$z(t) = u_i(t) + n(t),$$

в течение единичного интервала времени  $\tau_{II}$ .

Задача обнаружения сигнала на фоне шума – это определить имеется ли в на входе приемника полезный сигнал или сигнал отсутствует (только помеха).

В качестве критерия оптимальности выберем критерий максимума отношения правдоподобия.

Рассмотрим простейший случай, когда полезный сигнал известен точно и может иметь два значения  $u_1(t)$  и  $u_0(t)$ , которые назовем гипотезами  $H_1$  и  $H_0$ . Вероятности присутствия сигналов на входе равны соответственно  $P_1$  и  $P_0$ .

Приемник анализирует смесь элемента сигнала и помехи в течение единичного интервала  $\tau_{II}$ . Для решения вопроса о наличии или отсутствии сигнала приемник должен вычислять апостериорные вероятности возможных значений сигнала на основе анализа смеси сигнала и помехи, которые затем сравниваются между собой, и на основе этого анализа принимать решение.

Если выполняется неравенство

$$\Lambda = \frac{w(z/u_1(t))}{w(z/u_0(t))} > \frac{P_0}{P_1}, \quad (6.1)$$

то принимается решение, что передавался сигнал  $u_1(t)$

Это неравенство можно переписать в виде

$$\Lambda > \lambda, \quad (6.2)$$

где  $\lambda = \frac{P_0}{P_1}$  – порог сравнения.

Левая часть неравенства  $\Lambda$  называется отношением

правдоподобия двух гипотез о том, что передавался сигнал  $u_1(t)$  и  $u_0(t)$ , а правая часть  $\lambda$  – порогом сравнения.

Так как логарифм функция монотонная, то можно записать

$$\ln \Lambda > \ln \lambda \quad (6.3)$$

Рассмотрим случай нормального белого шума со спектральной плотностью  $N_0$ . Если сообщения равновероятны, то неравенство можно переписать в виде

$$\Lambda = \frac{\exp\left[-\frac{1}{N_0} \int_0^{\tau_H} [z(t) - u_1(t)]^2 dt\right]}{\exp\left[-\frac{1}{N_0} \int_0^{\tau_H} [z(t) - u_0(t)]^2 dt\right]} > \frac{P_0}{P_1} \quad (6.4)$$

Раскрывая скобки в подинтегральных выражениях, получим

$$\int_0^{\tau_H} z(t)u_1(t)dt - 0,5E_1 > \int_0^{\tau_H} z(t)u_0(t)dt - 0,5E_0 \quad (6.5)$$

где  $E_i$  – энергия принимаемого сигнала.

Структура оптимального приемника определяется уравнением (6.5), содержит корреляторы, вычисляющие корреляционные интегралы, и решающее устройство, в котором результаты вычислений сравниваются между собой.

Приемник, вычисляющий корреляционный интеграл, называется корреляционным приемником.

Для двоичной системы неравенство (6.5) записывается в виде

$$\int_0^{\tau_H} z(t)u_{\Delta}(t)dt > \lambda = 0,5(E_1 - E_0), \quad (6.6)$$

где  $u_{\Delta}(t)$  – разностный сигнал,  $\lambda$  – пороговый уровень.

Структурная схема корреляционного приемника содержит: перемножитель, интегратор и решающее устройство, в котором корреляционный интеграл сравнивается с порогом  $\lambda$ .

Корреляционный приемник используется не только для

бинарного обнаружения сигналов, но и для бинарного распознавания сигналов.

## 6.2 Оценка неслучайного параметра по максимуму правдоподобия

Рассмотрим простейшую задачу оценки неслучайной величины, наблюдаемой на фоне шума, т.е. наблюдаем сигнал  $r = a + n$ , где  $a$  – неизвестный неслучайный параметр,  $n$  шум. Если шум имеет нормальное распределение, то распределение принимаемого сигнала имеет вид

$$p(r/a) = 1/(\sqrt{2\pi} \cdot \sigma) \cdot e^{-(r-a)^2/(2\sigma^2)}.$$

Выбираем в качестве нашей оценки  $\hat{a}$  такое значение параметра  $a$ , которое с наибольшей вероятностью обусловило то, что имеет место именно данное значение наблюдаемой величины  $r$ .

Т.е. в качестве оценки выбираем значение параметра  $a$ , при котором распределение  $p\left(\frac{r}{a}\right)$  имеет максимум.

Назовём значение параметра, оцененного при помощи этой процедуры, оценкой по максимуму правдоподобия. В общем случае функцию  $p\left(\frac{r}{a}\right)$ , рассматриваемую как функцию величины  $a$ , называют функция правдоподобия. Так как логарифм функция монотонная, то максимум можно находить и по  $\ln p\left(\frac{r}{a}\right)$ .

Оценкой параметра  $\hat{a}$  по максимуму правдоподобия является такое значение параметра, при котором функция правдоподобия максимальна.

Если максимум лежит в нутрии области изменения параметра и функция правдоподобия имеет непрерывную первую производную, то необходимое условие отыскания оценки имеет вид

$$\frac{\partial \ln p(r/a)}{\partial a} = 0$$

Это уравнение называется уравнением правдоподобия.

Решение этого уравнения относительно параметра  $a$  и является оценкой  $\hat{a}$  параметра.

## Задачи

1. Пусть по гипотезе  $H_1$  выходной величиной источника является постоянное напряжение  $m$ , а по гипотезе  $H_0$  – напряжение, равное нулю. Наблюдение производится на фоне аддитивного шума. Мы берем отсчеты результирующего выходного напряжения через каждую секунду и получаем  $N$  отсчетов. Каждый отсчет шума  $n_i$  есть гауссова случайная величина с нулевым средним и дисперсией  $\sigma^2$ . Отсчеты шума  $n_i$  в различные моменты времени являются независимыми. Найти алгоритм принятия решения о наличии сигнала и нарисовать структурную схему корреляционного приемника. Вычислить порог сравнения для решающего устройства.

2. Принимается известный точно дискретный амплитудно-модулированный радиосигнал (радиоимпульс). Считать, что вероятности наличия сигнала  $p_1$  и его отсутствия  $p_0$  равны. Помеха является нормальным белым шумом со спектральной плотностью  $N_0$ . Время анализа смеси сигнала и шума равно длительности единичного интервала  $\tau_{II}$ . Найти алгоритм принятия решения о наличии сигнала и нарисовать структурную схему корреляционного приемника. Вычислить порог сравнения для решающего устройства.

3. По каналу связи могут быть одновременно переданы два противоположных фазомодулированных сигнала. Считать, что вероятности наличия сигналов равны. Помеха является нормальным белым шумом со спектральной плотностью  $N_0$ . Время анализа смеси сигнала и шума равно длительности единичного интервала  $\tau_{II}$ . Найти алгоритм принятия решения о наличии того или другого сигнала и нарисовать структурную схему корреляционного приемника. Вычислить порог сравнения для решающего устройства.

4. Принимается сигнал  $s(t) = A \sin(\omega_0 t + \varphi)$  на фоне аддитивного белого шума с нормальным законом распределения с нулевым математическим ожиданием, дисперсией  $\sigma^2$  и энергетическим спектром  $W_0$ , где  $\varphi$  неслучайный неизвестный параметр. Требуется найти алгоритм оценки фазы  $\varphi$  и нарисовать структурную схему устройства оценки.

**Указание.** Ограничить спектральную плотность шума верхней частотой  $f_B$ , определить дисперсию шума в этой полосе через шаг

дискретизации  $\Delta t$  по теореме Котельникова, определить функцию правдоподобия для  $N$  совместных отсчетов и сделать предельный переход при  $f \rightarrow \infty$ .

5. Принимается сигнал  $s(t) = A \sin(\omega_0 t)$  на фоне аддитивного белого шума с нормальным законом распределения с нулевым математическим ожиданием, дисперсией  $\sigma^2$  и энергетическим спектром  $W_0$ , где  $A$  – неслучайный неизвестный параметр. Требуется найти алгоритм оценки амплитуды  $A$  и нарисовать структурную схему устройства оценки.

## Тема 7 Эффективное кодирование

### Краткие теоретические сведения

В общем случае под информацией понимают совокупность сведений о каких-либо сообщениях, явлениях или предметах, которые получает потребитель. В теории передачи информация – это сведения, являющиеся объектом хранения, передачи и преобразования. Информацию, представленную в форме, которая позволяет осуществлять ее преобразование с целью передачи, обработки и практического использования, называют сообщением.

#### *Мера количества информации*

Мера количества информации должна отражать сущность работы систем передачи сообщений и служит основой для сравнения их между собой. Для систем передачи информации в большинстве случаев не имеет значение конкретное содержание сообщений, их ценность, важность, истинность или ложность.

Понятие количества информации прошло следующие этапы эволюции:

1). Сообщение состоит не из одного, а из многих символов (букв, знаков, элементов). Число возможных элементов определяется объёмом  $m$  соответствующего алфавита ( $m_i, m_k, m_s$  - источник,  $k$  - кодер,  $s$  - сигнал), а число элементов в сообщении -  $n$ . При выборе первого элемента сообщения производится выбор из  $m$  возможных элементов. При выборе второго делается выбор из того же числа  $m$  элементов, но число возможных комбинаций выбора

двух элементов составляет уже  $m^2$  (при  $m = 2$ , например, "0" и "1", возможных комбинаций - 4: "00", "01", "10" и "11"). Если же сообщение содержит  $n$  элементов, то число различных сочетаний этих элементов равно:

$$N = m^n \quad (7.1)$$

Значение  $N$  определяет число возможных сообщений. Оно и может служить мерой количества информации. Однако мера  $N$  не обладает свойством аддитивности. Действительно, количество информации в сообщении из  $n$  символов не равно сумме количеств информации из  $n_1$  и  $n_2$  символов, так как  $m^n = m^{n_1} + m^{n_2}$ , если

$$n_1 + n_2 = n$$

2). Для удовлетворения условию аддитивности можно выбрать в качестве меры количества информации не само число  $N$ , а некоторую его функцию  $J = f(N)$ . Р. Хартли в 1928 году предложил логарифмическую меру количества информации:

$$J = \log(N) = n \times \log(m) \quad (7.2)$$

Эта мера обладает свойством аддитивности, а именно:

$$n \times \log(m) = n_1 \times \log(m) + n_2 \times \log(m), \text{ если } n_1 + n_2 = n.$$

Основание логарифма в (7.2) не имеет существенного значения. Широко пользуются логарифмом по основанию 2 (причём обозначение "2" опускается). В этом случае количество информации измеряется в двоичных единицах (дв.ед.) или битах. Однако мера (7.2) не учитывает зависимость количества информации, содержащегося в сообщении, от вероятности появления сообщения. В то же время эта вероятность характеризует неожиданность данного сообщения для получателя.

3. К. Шеннон учёл требуемую зависимость и предложил определять количество информации, содержащееся в сообщении  $x_i$  ( $i = 1, 2, \dots, m_i$ ) и относящееся к выбору данной буквы  $x$  алфавита источника, в виде:

$$J(x_j) = \log\left[\frac{1}{p(x_j)}\right] = -\log[p(x_j)] \quad (7.3)$$

где  $p(x_j)$  - вероятность появления сообщения  $x_j$ , причём сумма всех  $p(x_j) = 1$ .

Как следует из (7.3), количество информации, содержащееся в сообщении, тем больше, чем меньше вероятность этого сообщения.



Количество информации, определяемое (7.3), является случайной величиной, принимающей значение  $J(x_i)$  с вероятностью  $p(x_i)$  в зависимости от появления буквы  $x_i$  в сообщении источника. Однако при передаче больших массивов сообщений важно не количество информации в одном конкретном символе  $J(x_i)$ , а количество информации, усреднённое по всем возможным сообщениям, содержащим  $n$  символов. Такой мерой количества информации является математическое ожидание (среднее значение) случайной величины  $J(x_i)$ , содержащей  $n$  символов (букв), усреднённое по всему ансамблю  $X$ :

$$J(X) = n \cdot \sum_{i=1}^{m_i} p(x_i) \cdot J(x_i) = -n \cdot \sum p(x_i) \cdot \log p(x_i) \quad (7.4)$$

Это соотношение носит название формулы Шеннона. Для равновероятных сообщений  $p(x_i) = 1/m$  меры информации по Хартли (7.2) и по Шеннону (7.4) совпадают:

$$J(X) = -n \cdot \sum_{i=1}^m 1/m \cdot \log(1/m) = n \cdot \log m$$

Поэтому меру Шеннона (7.4) можно рассматривать как обобщение меры Хартли на ансамбль сообщений с распределением вероятностей, отличающимся от равномерного.

### ***Энтропия источника дискретных сообщений***

Для характеристики источника сообщений более удобной величиной является средняя величина (математическое ожидание) количества информации, содержащегося в одном символе (букве) сообщения. Эта величина называется энтропией источника сообщений. В случае отсутствия статистической связи между символами, энтропия источника равна:

$$H(X) = J(X) / n = -\sum_{i=1}^m p(x) \cdot \log p(x). \quad (7.5)$$

Энтропия характеризует неопределённость каждой ситуации. В теории информации она характеризует способность источника "отдавать" информацию. Приобретение информации сопровождается уменьшением неопределённости, поэтому количество информации можно измерять количеством исчезнувшей неопределённости, т.е.

энтропией.

### ***Избыточность источника сообщений***

Абсолютная избыточность источника определяется формулой

$$\chi_a = H_{\max}(x) - H(x). \quad (7.7)$$

Чаще используется понятие относительной избыточности, которую и называют избыточностью источника:

$$\chi = \frac{H_{\max}(x) - H(x)}{H_{\max}(x)} = 1 - \frac{H(x)}{H_{\max}(x)} = 1 - \mu, \quad (7.9)$$

где  $\mu = H(x) / H_{\max}(x)$  – относительная энтропия.

Избыточность находится в пределах  $0 \leq \chi \leq 1$  и учитывает как взаимосвязь (корреляцию) символов в передаваемой последовательности, так и неопределённость каждого символа. Она является важной характеристикой источника, т.к. указывает, насколько можно сократить число символов и довести его до минимального  $n_{\min}$  в последовательности данного источника, если то же количество информации будет передаваться последовательностью, составленной из равновероятных и независимых символов, т.е. при  $H(x) = H_{\max}(x)$ . Действительно, для данного (реального) источника количество информации, содержащееся в последовательности из  $n$  символов, равно (7.5)  $J = n \cdot H(x)$ , а для идеального  $J = n_{\min} \cdot H_{\max}$ . Приравнивая количества информации этих источников, получим

$$H(x) / H_{\max} = \frac{n_{\min}}{n}$$

или избыточность кода источника

$$\chi = \frac{n - n_{\min}}{n} = 1 - \frac{n_{\min}}{n} = 1 - \mu \quad (7.10)$$

где отношение  $\mu = \frac{n_{\min}}{n}$  получило название коэффициента сжатия, равного относительной энтропии.

### ***Производительность источника***

Производительность источника  $H'(x)$  есть среднее количество информации, создаваемое источником в единицу времени:

$$H'(X) = \lim_{T \rightarrow \infty} \frac{H(X_T)}{T}, \quad (7.11)$$

где  $H(X_T)$  - энтропия случайной последовательности, заданной на интервале  $T$ .

При наличии кодера источника, с учётом определения удельной энтропии выражение (7.11) преобразуется к виду:

$$H'(X) = \frac{H_1(X)}{\tau_x} = V_x H_1(X), \quad (7.12)$$

где  $\tau_x$  - средняя длительность одного символа (разряда) кодового слова,  $V_x = \frac{1}{\tau_x}$  - скорость формирования символов кодером источника.

### ***Эффективное кодирование дискретных сообщений***

Основной целью эффективного (статистического) кодирования является преобразование сообщения в сигнал с меньшей, чем у сообщения, избыточностью. Для передачи информации с помощью таких сигналов требуется минимальное количество символов. Поэтому такие коды называют эффективными.

При передаче по каналу связи в отсутствии помех принятый за время  $T$  сигнал  $Y_T$  совпадает с переданным  $S_T$  и равны их энтропии  $H(S_T) = H(Y_T)$ . Скорость передачи информации

$$R = \lim_{T \rightarrow \infty} \frac{H(S_T)}{T} = \frac{H_1(S)}{\tau} \quad (7.13)$$

где  $H_1(S)$  удельная энтропия сигнала;  $\tau$  - длительность символов сигналов неуправляемого источника ( $\tau = \text{const}$ ).

При однозначном преобразовании сообщения в сигнал  $H(X_T) = H(S_T)$  и скорость передачи может быть выражена через удельную энтропию  $H_1(S)$  сообщения:

$$R = \lim_{T \rightarrow \infty} \frac{H(S_T)}{T} = \lim_{T \rightarrow \infty} \frac{H(X_T)}{T} = \frac{H_1(X)}{\tau} = H'(X), \quad (7.14)$$

т.е. скорость равняется производительности источника (7.12).

Пропускная способность канала  $C$ , характеризующая его потенциальные возможности, определяется как верхняя граница (или

максимум) скорости передачи информации  $R$ . Для дискретного канала без помех максимальное значение скорости достигается при равновероятных и независимых символах сигнала (7.6):

$$C = \max_{p(x)} R = \max_{p(x)} \frac{H_1}{\tau} = \frac{H_1(S) X_{max}}{\tau} = \frac{\log m_S}{\tau}, \quad (7.15)$$

где  $m_S$  - алфавит кодера канала (сигнала).

В частности, для двоичного канала  $m_s = 2$  и  $C = \frac{1}{\tau}$  численно совпадает со скоростью манипуляции символов в канале. Полное согласование источника с каналом достигается при  $\frac{R}{C} = 1$ , а качество согласования определяется отношением:

$$\frac{R}{C} = \frac{H_1(S)}{\log m_S} = 1 - \chi_S \quad (7.16)$$

Где  $\chi_S = 1 - H_1(S) / \log m_S$  - избыточность сигнала по аналогии с (7.9).

Эффективные коды являются неравномерными, т.е. для передачи разных символов сообщения ими используются кодовые комбинации разной длины. Наиболее вероятные сообщения кодируются самыми короткими кодовыми словами, вследствие чего средняя длина кодового слова в сообщении уменьшается, что и позволяет решить задачу равенства скорости передачи и пропускной способности канала.

При неравномерном эффективном кодировании средняя длина кодового слова  $n_{cp}$  определяется выражением:

$$n_{cp} = \sum_{k=1}^{m_i} n_k p(x_k), \quad (7.17)$$

где  $p(x_k)$  - вероятность появления сообщения (кодового слова), причём их сумма равна 1;  $n_k$  - длина кодовых слов  $x_k$  ( $k = 1, 2, \dots, m_i$ )

По аналогии с выражением (7.10), где предполагалось применение равномерных кодов с постоянной длиной кодовых слов ( $n = const$ ), при использовании эффективных неравномерных кодов ( $n = var$ ) избыточность кода источника

$$\chi_k = \frac{n_{cp} - n_{min}}{n_{cp}} = 1 - \frac{n_{min}}{n_{cp}} \quad (7.18)$$

Очевидно, когда  $n = n_{min}$ , что эквивалентно равенству  $H_{max}(X) = H(X)$ , избыточность кода  $\chi_k$  равна нулю и при применении эффективных кодов обеспечивается полное согласование источника сообщений с каналом (7.16). При этом энтропия источника  $H(X)$  является оценкой среднего числа  $n_{cp}$  двоичных символов, требуемых для кодирования сообщений.

### **Метод кодирования Хаффмена**

Д.А. Хаффменом был предложен систематический метод кодирования, который всегда приводит к получению оптимального множества кодовых слов для кодирования данного множества сообщений.

Для дискретных систем с двоичным алфавитом кодера ( $m = 2$ ) методика построения кода Хаффмена сводится к следующей процедуре.

1. Все  $m_i = M$  сообщений (буквы алфавита источника) выписываются в порядке убывания вероятностей  $p(x_i)$ .

2. Две последние буквы алфавита, имеющие наименьшие вероятности  $p(x_{M-1})$  и  $p(x_M)$ , группируются вместе и объединяются в одну вспомогательную букву, которой приписывается суммарная вероятность

$$p_{\Sigma} = p(x_{M-1}) + p(x_M)$$

3. Вероятности букв, не участвовавших в объединении, и полученная суммарная вероятность снова располагаются в порядке убывания вероятностей (в следующем столбце таблицы). Объём нового алфавита таким образом уменьшается на единицу  $M - 1$ .

4. Производят второе укрупнение алфавита, состоящего уже из  $M - 1$  символов, путём объединения двух символов с наименьшими вероятностями и вычисляют их общую вероятность. Получают новый алфавит объёмом  $M - 2$ .

5. Упорядочивают по вероятности символы этого нового алфавита.

6. Образуют последовательность укрупнённых алфавитов путём последовательного повторения операций пунктов 4 и 5, пока в ансамбле не останется единственное сообщение с вероятностью,

равной 1 (шаговая процедура, записываемая в столбцах таблицы).

7. Проведя линии, соединяющие символы при последовательном укрупнении алфавита, получают так называемое кодовое дерево, концы ветвей которого являются символами исходного алфавита источника сообщений. Приписывая ветвям дерева, исходящим из каждого промежуточного узла, различные символы алфавита кодера (0 или 1), получают кодовые слова, соответствующие кодируемым сообщениям источника.

### Задачи

1. Сообщением является фамилия и имя студента. Определить количество информации, содержащееся в этом сообщении по Хартли, когда все буквы равновероятны, и по Шеннону с учетом вероятности букв алфавита.

2. Источник вырабатывает три сообщения с вероятностями  $p_1=0.2$ ,  $p_2=0.3$ ,  $p_3=0.5$ . Сообщения независимы и передаются равномерным двоичным кодом ( $m=2$ ). Определить скорость передачи информации по каналу связи без помех.

3. Построить эффективный код по Шеннону-Фано для элементов алфавита, приведенного в таблице 1.

4. Построить эффективный код по Хафмену для элементов алфавита, приведенного в таблице 1.

Таблица 1

Элементы алфавита и их вероятности

| Элемент | $X_1$ | $X_2$ | $X_3$ | $X_4$ | $X_5$ | $X_6$ | $X_7$ | $X_8$ | $X_9$ | $X_{10}$ | $X_{11}$ |
|---------|-------|-------|-------|-------|-------|-------|-------|-------|-------|----------|----------|
| $p(X)$  | 0.09  | 0.05  | 0.06  | 0.04  | 0.2   | 0.08  | 0.3   | 0.05  | 0.1   | 0.02     | 0.01     |

5. Построить эффективный код Хафмена для алфавита, состоящего из двух элементов  $x_1$  и  $x_2$  с использованием группирования символов.

Вероятности элементов  $x_1$  и  $x_2$  алфавита источника задаются преподавателем.

**Указание.** Перед началом построения кода целесообразно подготовить таблицы 1..5. После получения студентами вероятностей

$p(x_1)$  и  $p(x_2)$  появления сообщений  $x_1$  и  $x_2$  осуществляется последовательное группирование символов алфавита источника сообщений в блоки с длиной  $\ell = 2$  и 3 символа.

Каждой новой длине комбинации источника сообщений присваивается обозначение, соответственно,  $Y_i$ ,  $Z_i$  и рассчитывается вероятность появления этой комбинации. Далее выполняется операция упорядочения вероятностей по величине от большего значения к меньшему.

Студентам необходимо построить дерево и получить кодовые слова кода Хаффмена для каждой из букв алфавита источника данного ансамбля. Результаты работы и расчеты характеристик кодов сводятся в приведенные ниже таблицы, где  $P(S_i)$  - вероятность элемента алфавита источника.

Таблица 2

Без группирования

| Алфавит источника | Обозначения кодовых слов | Вероятность $P(S_i)$ | Код Хаффмена | Число символов |
|-------------------|--------------------------|----------------------|--------------|----------------|
| $x_1$             | <b>X1</b>                |                      |              |                |
| $x_2$             | <b>X2</b>                |                      |              |                |

Таблица 3

Группировка по 2

| Алфавит источника | Обозначения кодовых слов | Вероятность $P(S_i)$ | Код Хаффмена | Число символов |
|-------------------|--------------------------|----------------------|--------------|----------------|
| $x_1 x_1$         | <b>Y1</b>                |                      |              |                |
| $x_1 x_2$         | <b>Y2</b>                |                      |              |                |
| $x_2 x_1$         | <b>Y3</b>                |                      |              |                |
| $x_2 x_2$         | <b>Y4</b>                |                      |              |                |

Таблица 4

Группировка по 3

| Алфавит источника | Обозначения кодовых слов | Вероятность $P(S_i)$ | Код Хаффмена | Число символов |
|-------------------|--------------------------|----------------------|--------------|----------------|
|                   |                          |                      |              |                |

|               |            |  |  |  |
|---------------|------------|--|--|--|
| $x_1 x_1 x_1$ | <b>Z1</b>  |  |  |  |
| $x_1 x_1 x_2$ | <b>Z2</b>  |  |  |  |
| $x_1 x_2 x_1$ | <b>Z3</b>  |  |  |  |
| .....         | <b>...</b> |  |  |  |
| $x_2 x_2 x_2$ | <b>Z8</b>  |  |  |  |

Таблица 5

Сравнение результатов по группировкам

| $\ell$ | $p(x_k)$ | $H(S)$ | $H_1(S)$ | $n_{\min.c}$ | $\chi_u$ | $n_{cp}$ | $n_{cp.c}$ | $\frac{n_{\min.c}}{n_{cp.c}}$ | $\chi_k$ | $\frac{R}{C}$ |
|--------|----------|--------|----------|--------------|----------|----------|------------|-------------------------------|----------|---------------|
| 1      |          |        |          |              |          |          |            |                               |          |               |
| 2      |          |        |          |              |          |          |            |                               |          |               |
| 3      |          |        |          |              |          |          |            |                               |          |               |

В таблице 5 обозначено:

$\ell$  – длина группирования символов

$n_{cp}$  – средняя длина кодового слова

$$H(X) = -\sum_{i=1}^m p(x) \cdot \log p(x)$$

$$n_{cp} = \sum_{k=1}^{m_i} n_k p(x_k),$$

$$H_{\max}(x) = -n \cdot \sum_{i=1}^m 1/m \cdot \log(1/m) = \log m$$

$$\chi = \frac{H_{\max}(x) - H(x)}{H_{\max}(x)} = 1 - \frac{H(x)}{H_{\max}(x)} = 1 - \mu,$$

$$H(x) / H_{\max} = \frac{n_{\min}}{n}$$

$$\frac{R}{C} = \frac{H_1(S)}{\log m_s} = 1 - \chi_s$$

$$\chi_k = \frac{n_{cp} - n_{\min}}{n_{cp}} = 1 - \frac{n_{\min}}{n_{cp}}$$

$n_{cp.c}$  – средняя длина на символ



$H(S)$  – энтропия источника сообщений

$H_1(S)$  – удельная энтропия

$\chi_u$  – избыточность кода

$\frac{R}{C}$  – избыточность источника сообщений

$\chi_k$  – качество согласования источника с каналом связи

## Тема 8. Дискретизация сигнала по Котельникову

### Краткие теоретические сведения

#### *Дискретизация непрерывных сигналов по времени*

Под дискретизацией непрерывного по времени сигнала  $s(t)$  понимают представление сигнала его мгновенными значениями (отсчётами)  $s(kT_d)$ , где  $k = \dots, -1, 0, 1, 2, \dots$ ;  $T_d$  – интервал дискретизации. Последовательность отсчётов изображают вертикальными линиями высотой  $s(kT_d)$  (рис. 8.1) и называют ее дискретным сигналом  $s_d(t)$ .

В реальных устройствах отсчет сигнала  $s(kT_d)$  это импульс с амплитудой  $s(kT_d)$  и длительностью  $\tau \leq T_d$ , начинающийся в момент времени  $kT_d$ . В случае  $\tau \ll T_d$  дискретизатор – это ключ, замыкающий цепь от источника к нагрузке на время  $\tau$  (рис. 8.2).

Аналитическое выражение дискретного сигнала  $s_d(t)$ :

$$s_d(t) = s(t) \cdot \Psi(t) = s(t) \sum_{k=-\infty}^{\infty} h(t - kT_d), \quad (8.1)$$

где  $\Psi(t)$  – последовательность отсчетных импульсов, определяющих моменты времени, в которые берутся отсчёты сигнала, и длительность импульсов на выходе дискретизатора;

$h(t)$  – отсчетный импульс:

$$h(t) = \begin{cases} 1, & 0 \leq t < \tau, \\ 0, & t < 0, t \geq \tau. \end{cases} \quad (8.2)$$

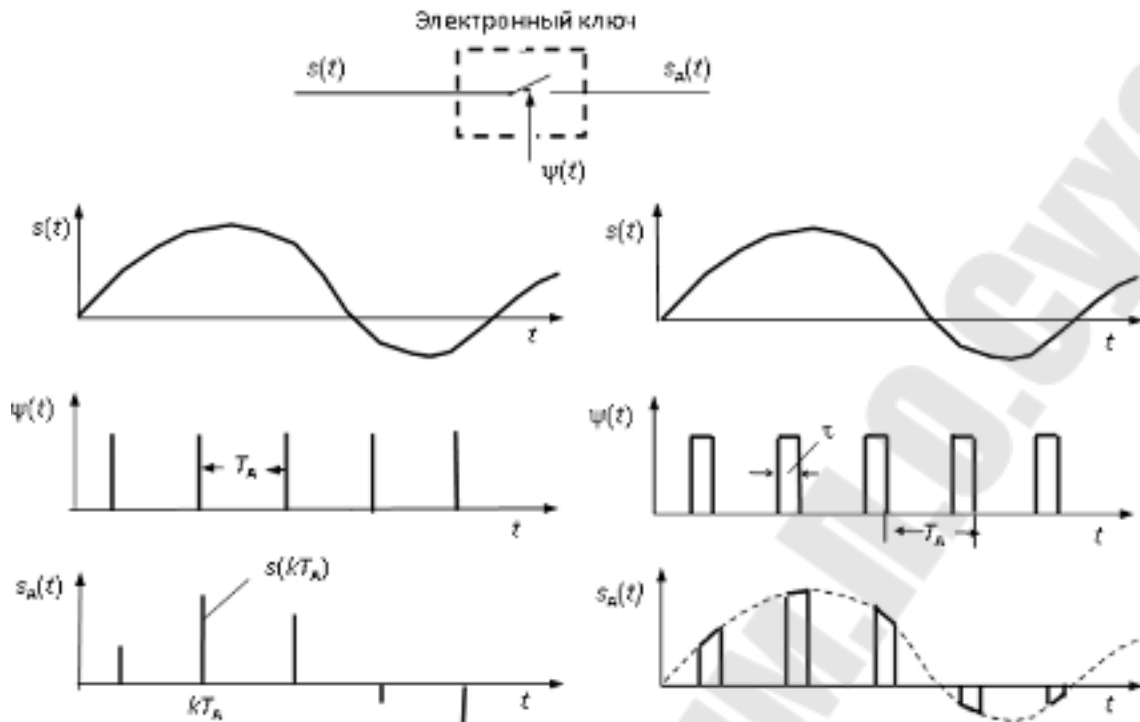


Рис. 8.1. Процесс получения дискретного сигнала

Рис. 8.2. Процесс дискретизации в реальных устройствах

### Спектр дискретного сигнала

Преобразование Фурье правой части выражения (8.1) определяет спектральную плотность  $S_D(j2\pi f)$  дискретного сигнала

$$S_D(j2\pi f) = \sum_{n=-\infty}^{\infty} a_n S(j2\pi(f - nf_D)), \quad -\infty < f < \infty, \quad (8.3)$$

где  $f_D = \frac{1}{T_D}$  — частота дискретизации;

$$a_n = \frac{\tau}{T_D} \cdot \frac{\sin(n\pi f_D \tau)}{n\pi f_D \tau} \quad (8.4)$$

коэффициенты разложения последовательности импульсов  $h(t)$  в ряд Фурье; поскольку  $\tau \ll T_D$ , то для малых значений  $n$  коэффициенты практически не зависят от  $n$ , то есть  $a_n = \frac{\tau}{T_D}$ ;

$S_D(j2\pi f)$  — спектральная плотность непрерывного сигнала  $s(t)$ .

Из (8.3) следует, что спектр дискретного сигнала — это сумма спектров  $S(j2\pi f)$  непрерывного сигнала  $s(t)$ , смещенных один относительно другого на величину  $f_D$  и убывающих с увеличением  $n$  в

соответствии с выражением (8.4).

### ***Представление сигналов с ограниченной полосой частот в виде ряда Котельникова***

В теории и технике сигналов широко используется теорема Котельникова (теорема отсчетов):

если наивысшая частота в спектре функции  $s(t)$  меньше, чем  $f_m$ , то функция  $s(t)$  полностью определяется последовательностью своих значений в моменты, отстоящие друг от друга не более чем на  $\frac{1}{2}f_m$  секунд.

В соответствии с этой теоремой сигнал  $s(t)$ , ограниченный по спектру наивысшей частотой  $\omega_m = 2\pi f_m$ , можно представить рядом

$$s(t) = \sum_{n=-\infty}^{\infty} s\left(\frac{n}{2f_m}\right) \frac{\sin \omega_m (t - n/2f_m)}{\omega_m (t - n/2f_m)}. \quad (8.5)$$

В этом выражении  $\frac{1}{2f_m} = \Delta t$  обозначает интервал между двумя отсчетными точками на оси времени, а  $s\left(\frac{n}{2\pi f_m}\right) = s(n\Delta t)$  – выборки функции  $s(t)$  в моменты времени  $t = n\Delta t$ .

Представление заданной функции  $s(t)$  рядом (8.5) иллюстрируется рис. 8.3.

Рассмотрим случай, когда длительность сигнала  $s(t)$  конечна и равна  $T_c$ , а полоса частот по-прежнему равна  $f_m$ . Эти условия, строго говоря, несовместимы, так как функция конечной длительности обладает теоретически бесконечно широким спектром. Однако практически всегда можно определить наивысшую частоту спектра  $f_m$  так, чтобы «хвосты» функции времени, обусловленные отсеканием частот, превышающих  $f_m$ , содержали пренебрежимо малую долю энергии по сравнению с энергией исходного сигнала  $s(t)$ . При таком допущении для сигнала длительностью  $T_c$  с полосой частот  $f_m$  общее число независимых параметров, т. е. значений  $s(n\Delta t)$ , которое необходимо для полного задания сигнала, очевидно, будет

$$N = T_c / \Delta t = 2f_m T_c$$

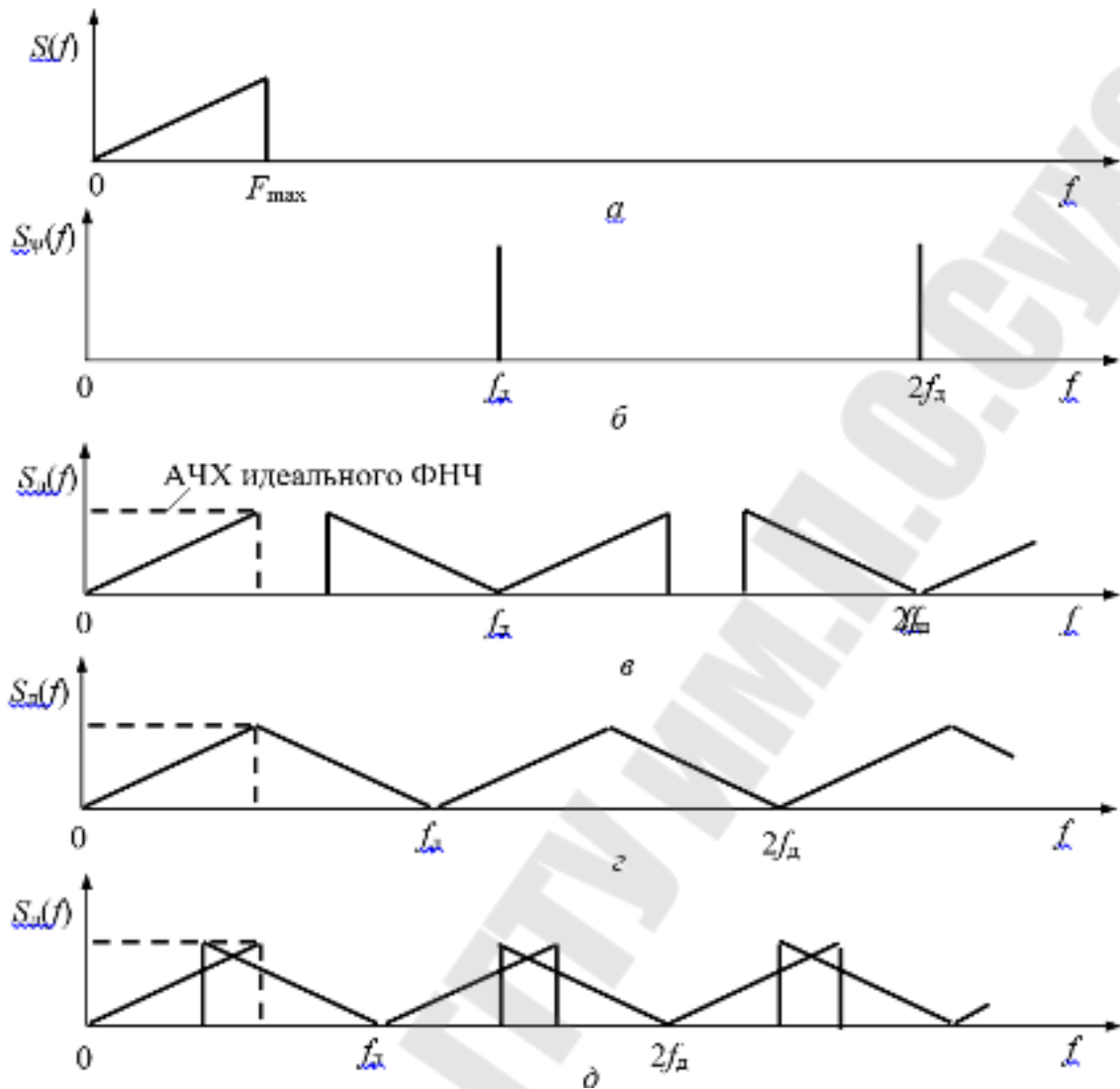


Рис. 8.3. Спектральные диаграммы, иллюстрирующие процессы дискретизации и восстановления непрерывных сигналов

При этом выражение (8.5) принимает следующий вид (при отсчете времени от первой выборки):

$$s(t) = \sum_{n=0}^{2f_m T_c} s(n\Delta t) \frac{\sin \omega_n(t - n\Delta t)}{\omega_n(t - n\Delta t)} \quad (8.6)$$

Число  $N$  иногда называют *числом степеней свободы* сигнала  $s(t)$ , так как даже при произвольном выборе значений  $s(n\Delta t)$  сумма вида (8.6) определяет функцию, удовлетворяющую условиям заданного спектра и заданной длительности сигнала. Число  $N$  иногда называют также *базой* сигнала.

### **Восстановление сигналов по их отсчетам**

В соответствии с теоремой Котельникова (теоремой отсчетов) любой сигнал с ограниченным спектром можно точно восстановить (интерполировать) по его отсчетам, взятым через интервал  $T_D \leq \frac{1}{2F_{\max}}$ ,

где  $F_{\max}$  – максимальная частота спектра сигнала.

В справедливости теоремы Котельникова легко убедиться, рассмотрев рис. 8.3, в, з, д. Если  $f_D \geq 2F_{\max}$  (рис. 8.3 в, з), то после подачи дискретного сигнала ко входу идеального ФНЧ с частотой среза  $F_{\max} \leq F_{cp} \leq f_D - F_{\max}$  на выходе получим сигнал со спектром  $S(f)$  (рис. 8.3, в, з), то есть восстановленный непрерывный сигнал. На рисунках штриховыми линиями показаны АЧХ идеального ФНЧ с частотой среза  $F_{\max} = F_{cp}$ . Если же  $f_D < 2F_{\max}$ , то, как видно из рис. 8.3, д, невозможно выделить спектр  $S(f)$ , поскольку имеет место перекрытие спектров.

**Замечание.** При практических расчетах для выбора частоты дискретизации используется формула

$$F = (2.3 \dots 2.4) f$$

### **Задачи**

1. Сигнал звукового сопровождения в телевизионном канале ограничен верхней частотой 12 кГц. Определить интервал между отсчетами этого сигнала, необходимый для неискаженного воспроизведения сигнала при передаче его дискретным способом.

2. Информация о температуре воздуха от удаленной метеостанции передается с интервалом 30 минут. Найти наивысшую частоту спектра сигнала соответствующего временному изменению температуры.

3. Сигнал  $s(t)$ , дискретизованный по теореме Котельникова, имеет три ненулевых отсчета (рис.8.4). Вычислить мгновенное значение исходного аналогового сигнала в момент времени  $t = 1$  мкс. Амплитуды отсчетов даны в мВ.

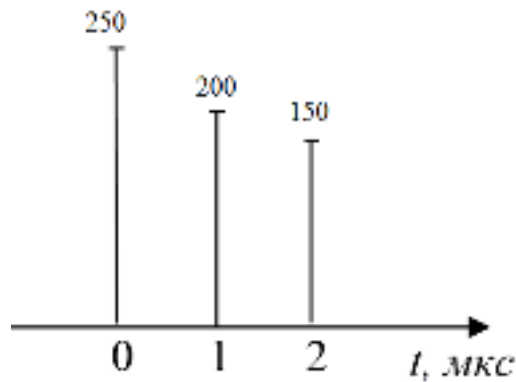


Рис. 8.4. Отсчеты сигнала

4. Амплитудно-модулированный сигнал имеет несущую частоту 10 МГц. Наивысшая частота низкочастотного сигнала равна 250 кГц. Определить практическую частоту дискретизации модулированного сигнала и частоту дискретизации комплексной огибающей аналитического сигнала.

5. Информационный сигнал имеет длительность 500 мкс. Определить шаг дискретизации  $\Delta f$  спектра сигнала и сколько гармоник укладывается в главном лепестке спектра.

#### Рекомендуемая литература

1. Гоноровский, И. С. Радиотехнические цепи и сигналы : учеб. пособие для вузов / И. С. Гоноровский. – Изд. 5-е, стер.– Москва: Дрофа, 2006.
2. Баскаков, С. И. Радиотехнические цепи и сигналы : учеб. для вузов / С. И. Баскаков. – Изд. 5-е, стер.– Москва: Высш. шк., 2005.
3. Ключев, Л. Л. Теория электрической связи : учебник для вузов / Л. Л. Ключев. - Минск : Техноперспектива, 2008.
4. Теория передачи сигналов. Учебник для вузов/ А.Г.Зюко и др. М.: Радио и связь, 1986.

## Содержание

|  | Стр |
|--|-----|
| Тема 1. Расчет и построение спектра простейших сигналов. Свойства преобразования Фурье.....    | 3   |
| Задачи.....  | 7   |
| Тема 2. Расчет корреляционной функции элементарных сигналов.....                               | 9   |
| Задачи.....  | 12  |
| Тема 3. Модулированные колебания. Построение спектра и векторной диаграммы.....                | 14  |
| Задачи.....  | 22  |
| Тема 4. Оптимальный (согласованный ) фильтр .....  | 24  |
| Задачи.....  | 27  |
| Тема 5. Трансверсальный и рекурсивный фильтры.<br>Анализ устойчивости цифрового фильтра.....   | 28  |
| Задачи.....  | 34  |
| Тема 6. Корреляционный приемник. Оценка неслучайного параметра детерминированного сигнала..... | 35  |
| Задачи.....  | 38  |
| Тема 7. Эффективное кодирование.....   | 39  |
| Задачи.....  | 46  |
| Тема 8. Дискретизация сигнала по Котельникову.....   | 49  |
| Задачи.....  | 53  |

**Щуплов Вячеслав Валентинович  
Красовская Наталья Александровна**

## **ТЕОРИЯ ПЕРЕДАЧИ ИНФОРМАЦИИ**

### **ПРАКТИКУМ**

**по одноименному курсу для студентов  
специальности 1-53 01 07 «Информационные технологии  
и управление в технических системах»  
дневной формы обучения**

Подписано к размещению в электронную библиотеку  
ГГТУ им. П. О. Сухого в качестве электронного  
учебно-методического документа 12.05.17.

Рег. № 7.

<http://www.gstu.by>