



Министерство образования Республики Беларусь

Учреждение образования  
«Гомельский государственный технический  
университет имени П. О. Сухого»

Кафедра «Техническая механика»

# **ПРОЕКТИРОВАНИЕ МЕХАНИЧЕСКОГО ПРИВОДА С МНОГОСТУПЕНЧАТЫМ РЕДУКТОРОМ. ЦИЛИНДРИЧЕСКИЕ РЕДУКТОРЫ**

**УЧЕБНО-МЕТОДИЧЕСКОЕ ПОСОБИЕ  
к курсовому проектированию по дисциплине  
«Детали машин» для студентов машиностроительных  
специальностей дневной и заочной форм обучения**

Электронный аналог печатного издания

Гомель 2017

УДК 621.81(075.8)  
ББК 34.44я73  
П79

*Рекомендовано к изданию научно-методическим советом  
машиностроительного факультета ГГТУ им. П. О. Сухого  
(протокол № 9 от 11.05.2016 г.)*

Составители: *А. И. Столяров, Н. В. Акулов*

Рецензент: декан механико-технологического факультета ГГТУ им. П. О. Сухого  
канд. техн. наук, доц. *И. Б. Одарченко*

**Проектирование** механического привода с многоступенчатым редуктором.  
П79 Цилиндрические редукторы : учеб.-метод. пособие к курсовому проектированию по дисциплине «Детали машин» для студентов машиностр. специальностей днев. и заоч. форм обучения / А. И. Столяров, Н. В. Акулов. – Гомель : ГГТУ им. П. О. Сухого, 2017. – 76 с. – Систем. требования: PC не ниже Intel Celeron 300 МГц ; 32 Mb RAM ; свободное место на HDD 16 Mb ; Windows 98 и выше ; Adobe Acrobat Reader. – Режим доступа: <https://elib.gstu.by>. – Загл. с титул. экрана.

ISBN 978-985-535-333-2.

Содержит сведения по выбору электродвигателя и кинематический расчет привода, методику расчета параметров зацепления многоступенчатого цилиндрического редуктора, предварительный расчет валов, выбор муфты; информацию по определению конструктивных размеров шестерен и зубчатых колес, корпуса и крышки редуктора; по выполнению первого этапа эскизной компоновки многоступенчатого редуктора и др.

Для студентов машиностроительных специальностей дневной и заочной форм обучения.

**УДК 621.81(075.8)  
ББК 34.44я73**

**ISBN 978-985-535-333-2**

© Столяров А. И., Акулов Н. В., составление, 2017  
© Учреждение образования «Гомельский  
государственный технический университет  
имени П. О. Сухого», 2017

## ПРЕДИСЛОВИЕ

В качестве основной дидактической задачи при изучении курса «Детали машин» выступает развитие у студентов умений по выполнению инженерно-технических проектов. Реализация поставленной задачи и развивающая функция дидактического процесса предусматриваются на конкретных объектах – технологических машинах. Это способствует *мотивации* изучения общетехнических дисциплин и закрепляет в сознании студентов *прикладную направленность* знаний при изучении ими профессиональных предметов.

В комплексной цепочке: «наука – техника – производство» ключевым звеном является инженерно-конструкторская служба. Дисциплина «Детали машин» помогает студентам овладевать умениями и навыками проектирования и конструирования.

Объектом закрепления теории и навыков решения комплексных инженерно-технических задач служит привод. Студенты производят кинематические расчеты, определяют силы, действующие на детали и звенья сборочных единиц, выполняют расчеты деталей на прочность и жесткость, решают вопросы, связанные с выбором материалов и наиболее технологичных форм деталей, освещают вопросы сборки и разборки отдельных сборочных единиц и привода в целом. Они знакомятся с действующими стандартами и нормативными материалами, справочной литературой; приобретают навыки пользования ими при выборе конструкций и размеров деталей, а также при выполнении рабочей конструкторской документации: пояснительной записки, габаритных, сборочных и рабочих чертежей. Знания и опыт, приобретенные студентами при выполнении курсового проекта, по дисциплине «Детали машин» – это база для выполнения последующих курсовых проектов по специальным дисциплинам и дипломному проектированию.

## НАЗНАЧЕНИЕ, СОДЕРЖАНИЕ И ОСНОВНЫЕ ТРЕБОВАНИЯ К КУРСОВОМУ ПРОЕКТУ

Курсовое проектирование имеет большое значение в развитии самостоятельных навыков творческой работы у студентов и определяет степень практического овладения теоретическим курсом предмета «Детали машин».

Курсовой проект по деталям машин должен состоять из пояснительной записки и чертежей. Количество чертежей и их содержание определяются программой курса для соответствующей специальности.

В курсовом проекте по деталям машин для студентов механических и машиностроительных специальностей необходимо выполнить три листа чертежей формата А1 (594 × 841 мм), из которых один лист – установочный (общий вид привода); один лист – сборочный чертеж редуктора и один лист – рабочие чертежи трех-четырех деталей редуктора или привода (корпусная деталь, зубчатое колесо, вал и т. п.).

В процессе работы над курсовым проектом студент в соответствии с полученным заданием должен выполнить необходимые расчеты и спроектировать индивидуальный привод какой-либо машины. Привод включает в себя электродвигатель, редуктор, муфту, открытую передачу (зубчатая цилиндрическая или коническая, ременная, цепная), приводной вал.

Расчетно-пояснительная записка, составляемая по результатам работы, должна содержать следующие разделы: введение; энергетический и кинематический расчеты привода (определение расчетной мощности привода, выбор электродвигателя, определение общего передаточного числа привода и разбивка его по отдельным передачам и ступеням редуктора, силовые и кинематические параметры привода); расчет тихоходной ступени редуктора (выбор материала для изготовления шестерни и колеса, определение допускаемых контактных напряжений при расчете на выносливость, определение допускаемых контактных напряжений при расчете на контактную прочность при действии максимальной нагрузки, проектировочный расчет на контактную выносливость, проверочный расчет на контактную выносливость, проверочный расчет на контактную прочность при действии максимальной нагрузки, определение допускаемых напряжений изгиба при расчете на выносливость, определение допускаемых напряжений при расчете на прочность при изгибе максимальной нагрузкой, проверочный расчет на выносливость при изгибе, проверочный рас-

чет на прочность при изгибе максимальной нагрузкой, параметры зацепления тихоходной ступени редуктора; расчет быстроходной ступени редуктора (включает информацию как и в предыдущем разделе, но относящуюся к быстроходной ступени); расчет открытой передачи (по заданию); предварительный расчет валов (по каждой ступени), выбор муфты; конструктивные размеры шестерен и зубчатых колес (по ступеням); конструктивные размеры корпуса и крышки редуктора; первый этап эскизной компоновки редуктора; проверка долговечности подшипников по динамической грузоподъемности (определение сил, действующих в зубчатом зацеплении и на валы; определение опорных реакций, возникающих в подшипниковых узлах ведущего вала, и проверка долговечности подшипников; определение опорных реакций, возникающих в подшипниковых узлах промежуточного вала, и проверка долговечности подшипников; определение опорных реакций, возникающих в подшипниковых узлах ведомого вала, и проверка долговечности подшипников); второй этап эскизной компоновки редуктора; проверка прочности шпоночных соединений; уточненный расчет валов; выбор и назначение посадок основных деталей редуктора; смазка редуктора; сборка редуктора; литература.

Графическая часть курсового проекта выполняется вручную или с использованием средств компьютерной графики (Компас, Автокад).

Правила оформления пояснительной записки и спецификаций к чертежам по курсовому проекту представлены в [3].

Большинство зубчатых передач, применяемых в общем машиностроении, работают в условиях хорошей смазки. Основными критериями работоспособности таких передач являются контактная и изгибная выносливость зубьев. Для всех прирабатывающихся и для большинства неприрабатывающихся зубчатых колес главным критерием является контактная выносливость.

Поэтому при проектировании зубчатых передач редукторов обычно расчет ведут в следующей последовательности: определяют ориентировочно один из основных геометрических параметров передачи ( $d_{w1}$  или  $a_w$ ) из условия обеспечения контактной выносливости; уточняют кинематические параметры; определяют геометрические параметры зубчатых колес; определяют усилия в зацеплениях, а затем проводят проверочные расчеты на контактную и изгибную выносливость зубьев по номинальным напряжениям, а также проверку прочности зубьев при действии максимальной нагрузки.

# 1. ВЫБОР ЭЛЕКТРОДВИГАТЕЛЯ И КИНЕМАТИЧЕСКИЙ РАСЧЕТ ПРИВОДА

Приступая к выполнению курсового проекта по курсу «Детали машин», необходимо внимательно изучить заданную для проектирования схему привода.

В задании на курсовой проект обычно указываются: мощность на приводном валу  $P_{\text{ВЫХ}}$ , кВт; частота вращения приводного вала  $n_{\text{ВЫХ}}$  в  $\text{мин}^{-1}$ , об/мин; срок службы привода,  $T_{\text{пр}}$ , лет; коэффициенты использования привода в течение года и суток  $K_{\text{год}}$ ,  $K_{\text{сут}}$ . Нередко вместо заданных выше параметров может быть указано: тяговое усилие  $F_{\text{ВЫХ}}$ , Н; скорость тягового элемента  $v_{\text{ВЫХ}}$ , м/с; диаметр барабана  $D$ , мм, или параметры тяговой звездочки.

## 1.1. Схемы приводов и их краткая характеристика

Кинематические схемы приводов и их характеристика представлены в табл. 1.1.

Таблица 1.1

Кинематические схемы приводов и их характеристика

Номер схемы	Схема	Характеристика
1		<p>Привод цепного конвейера, состоящий из: 1 – электродвигатель; 2 – муфта упругая; 3 – пара зубчатых колес (цилиндрическая быстроходная); 4 – пара зубчатых колес (цилиндрическая тихоходная); 5 – открытая передача (цепная); 6 – пара подшипников качения; 7 – вал ведущий (быстроходный, входной); 8 – вал промежуточный; 9 – вал ведомый (тихоходный, выходной); 10 – тяговая звездочка конвейера; 11 – вал приводной</p>

Номер схемы	Схема	Характеристика
2		<p>Привод ленточного конвейера, состоящий из: 1 – электродвигатель; 2 – муфта упругая; 3 – пара зубчатых колес (цилиндрическая быстроходная); 4 – пара зубчатых колес (цилиндрическая тихоходная); 5 – открытая передача (коническая); 6 – пара подшипников качения; 7 – вал ведущий (быстроходный, входной); 8 – вал промежуточный; 9 – вал ведомый (тихоходный, выходной); 10 – барабан; 11 – вал приводной</p>
3		<p>Привод цепного конвейера, состоящий из: 1 – электродвигатель; 2 – открытая передача (ременная); 3 – пара зубчатых колес (цилиндрическая быстроходная); 4 – пара зубчатых колес (цилиндрическая тихоходная); 5 – муфта цепная; 6 – пара подшипников качения; 7 – вал ведущий (быстроходный, входной); 8 – вал промежуточный; 9 – вал ведомый (тихоходный, выходной); 10 – тяговая звездочка; 11 – вал приводной</p>
4		<p>Привод цепного конвейера, состоящий из: 1 – электродвигатель; 2 – открытая передача (ременная); 3 – пара зубчатых колес (цилиндрическая быстроходная); 4 – пара зубчатых колес (цилиндрическая тихоходная); 5 – муфта цепная; 6 – пара подшипников качения; 7 – вал ведущий (быстроходный, входной); 8 – вал промежуточный; 9 – вал ведомый (тихоходный, выходной); 10 – тяговая звездочка; 11 – вал приводной</p>

*Примечание.* Для схем 1, 2, 3 может быть раздвоенной как быстроходная, так и тихоходная ступень. Для всех схем может использоваться в качестве открытой передачи – клиноременная, цилиндрическая, коническая, цепная; в качестве конвейера – ленточный, цепной или любой другой. Зубчатая пара может быть прямозубой или косозубой (шевронной).

Пример циклограммы нагружения привода представлен на рис. 1.1.

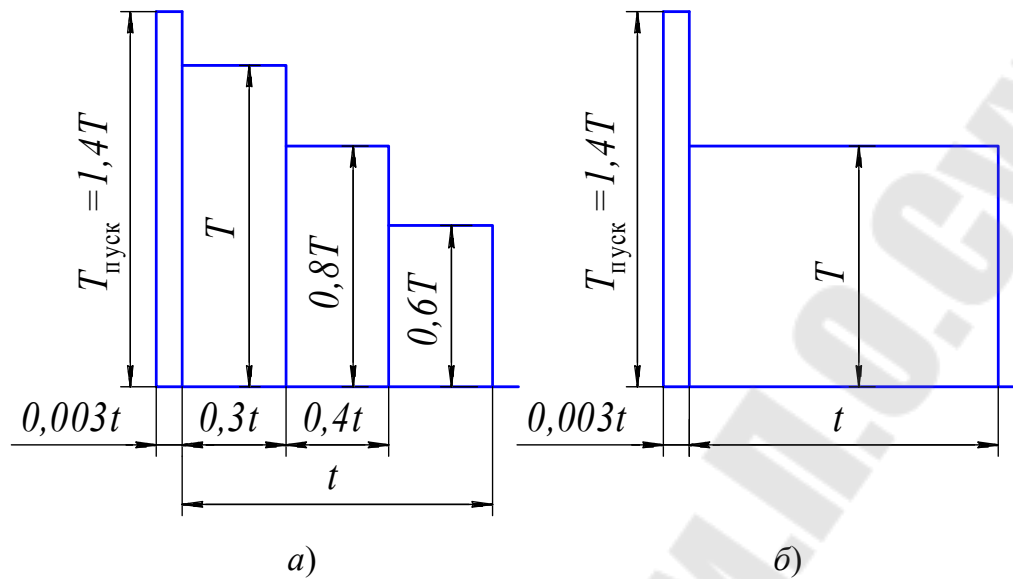


Рис. 1.1. Пример циклограммы нагружения привода

## 1.2. Определение расчетной мощности привода

Расчетная мощность электродвигателя определяется по формуле

$$P_{\text{эд}} = \frac{P_{\text{вых}}}{\eta_{\text{общ}}}, \quad (1.1)$$

где  $P_{\text{вых}}$  – мощность на приводном валу конвейера, кВт;  $\eta_{\text{общ}}$  – общий КПД привода;

$$\eta_{\text{общ}} = \eta_1 \cdot \eta_2 \cdot \dots \cdot \eta_i, \quad (1.2)$$

где  $\eta_1, \eta_2, \eta_i$  – КПД отдельных элементов привода (муфт, зубчатых, ременных и цепных передач, пары подшипников) (табл. П.1.1).

Раздвоенная зубчатая пара не дает потери мощности.

## 1.3. Выбор электродвигателя

При выборе электродвигателя используют данные для трехфазных электродвигателей переменного тока с короткозамкнутым ротором серий 4А (табл. П.1.2) или АИР. Данные типы электродвигателей характеризуются синхронной частотой вращения  $n_{\text{эдс}}$ , которая больше, чем частота вращения вала электродвигателя  $n_{\text{эд}}$  у нагруженного электродвигателя за счет скольжения  $s$ .



За расчетную частоту  $n_{эд}$  вращения принимаем номинальную частоту вращения:

$$n_{эд} = n_{ном} = n_{эдс} (1 - s), \quad (1.3)$$

где  $n_{эдс}$  – синхронная частота вращения, об/мин;  $s$  – коэффициент скольжения.

При выборе типа электродвигателя необходимо учитывать следующее:

– номинальная мощность  $P_{ном}$  электродвигателя должна быть по возможности близка к расчетной мощности  $P_{эд}$ ;

– для предотвращения выхода электродвигателя из строя его перегрузка должна удовлетворять следующему условию:

$$\Delta P = \frac{P_{эд} - P_{ном}}{P_{ном}} \cdot 100 \% \leq 6 \% ; \quad (1.4)$$

– отношение  $\frac{T_{пуск}}{T_{ном}}$  электродвигателя не должно быть меньше

$\frac{T_{пуск}}{T}$  на циклограмме нагрузки привода;

– частота вращения  $n_{эд}$  выбирается таким образом, чтобы передаточные отношения передач привода были оптимальными.

Ориентировочно требуемая частота вращения вала электродвигателя определяется по формуле

$$n_{тр} = n \cdot u_{оп min} \cdot u_{ред.ср} \quad (1.5)$$

где  $u_{оп min}$  – наименьшее значение передаточного числа открытой передачи привода (см. табл. П.1.3);  $u_{ред.ср}$  – среднее значение передаточного числа редуктора привода (табл. П.1.3).

По величине  $n_{тр}$  с учетом  $P_{эд}$  принимаем по (табл. П.1.2) электродвигатель. Для электродвигателей серии АИР  $n_{эд}$  определять не требуется, так как они задаются в характеристиках электродвигателей.

Техническая характеристика принятого электродвигателя представлена в табл. 1.2.

## Характеристика электродвигателя

Обозначение электродвигателя	Исполнение	Номинальная мощность, кВт	Частота вращения, об/мин	$\frac{T_{\text{пуск}}}{T_{\text{ном}}}$	$\frac{T_{\text{max}}}{T_{\text{ном}}}$

#### 1.4. Определение общего передаточного числа привода и разбивка его по отдельным передачам и ступеням редуктора

Общее передаточное число привода определяется по формуле

$$u_{\text{общ}} = \frac{n_{\text{эд}}}{n_{\text{вых}}}. \quad (1.6)$$

Для цилиндрических редукторов должны выполняться следующие условия:

– 2-ступенчатого редуктора, выполненного по развернутой схеме:

$$u_{\text{ред}} = u_{\text{б}} \cdot u_{\text{т}} = 8 \dots 50; \quad \frac{u_{\text{б}}}{u_{\text{т}}} = 1,3 \dots 1,4, \quad (1.7)$$

где  $u_{\text{б}}$  – передаточное число быстроходной ступени;  $u_{\text{т}}$  – передаточное число тихоходной ступени;

– соосного редуктора:

$$u_{\text{ред}} = u_{\text{б}} \cdot u_{\text{т}} = 8 \dots 16(\text{max } 25); \quad u_{\text{б}} = 0,9 \cdot \sqrt{u_{\text{ред}}}; \quad u_{\text{т}} = \frac{u_{\text{ред}}}{u_{\text{б}}}; \quad (1.8)$$

– 3-ступенчатого редуктора, выполненного по развернутой схеме:

$$u_{\text{ред}} = u_{\text{б}} \cdot u_{\text{п}} \cdot u_{\text{т}} = 25 \dots 120; \quad \frac{u_{\text{б}}}{u_{\text{п}}} = \frac{u_{\text{п}}}{u_{\text{т}}} = 1,3 \dots 1,4. \quad (1.9)$$

В курсовом проекте передаточные отношения открытых передач необходимо предварительно принимать минимальными, представленными в табл. П.1.3.

#### 1.5. Силовые и кинематические параметры привода

Расчет элементов привода выполняем по расчетной мощности  $P_{\text{эд}}$  электродвигателя и частоте  $n_{\text{эд}}$ .

Для каждого из валов элементов привода определяем частоту вращения  $n$ , об/мин, мощность  $P$ , кВт и вращающий момент  $T$ , Н · м.

Частоты вращения валов привода:

$$n_1 = n_{эд}; \dots; n_i = n_{i-1} / u_{i-1}.$$

Мощности, передаваемые на валы привода:

$$P_1 = P_{эд}; \dots; P_2 = P_1 \cdot \eta_1; \dots; P_i = P_{i-1} \cdot \eta_{i-1}.$$

Вращающие моменты, передаваемые валами:

$$T_i = 9550 \cdot \frac{P_i}{n_i}.$$

Результаты расчета представляются в табл. 1.3.

Таблица 1.3

**Силовые и кинематические параметры привода**

Номер вала	Частота вращения, об/мин	Мощность, кВт	Крутящий момент, Н · м
Электродвигатель			
1			
...	...	...	...

## 2. МЕТОДИКА РАСЧЕТА ПАРАМЕТРОВ ЗАЦЕПЛЕНИЯ МНОГОСТУПЕНЧАТОГО ЦИЛИНДРИЧЕСКОГО РЕДУКТОРА

Расчет параметров зацепления ведется на основании информации, представленной в [2], [6].

### 2.1. Выбор материала для изготовления зубчатых колес

Практикой эксплуатации и специальными исследованиями установлено, что нагрузка, допускаемая по контактной прочности зубьев, определяется в основном твердостью материала. Наибольшую твердость, а следовательно, и наименьшие габариты и массу передачи можно получить при изготовлении зубчатых колес из сталей, подвергнутых термической обработке.

Основным материалом для изготовления зубчатых колес силовых передач служат легированные или углеродистые стали. В зависи-

мости от твердости рабочих поверхностей зубьев после термической обработки зубчатые колеса условно делят на две группы: с твердостью не более  $HB\ 350$  – нормализованные или улучшенные и с твердостью более  $HB\ 350$  (более  $HRC\ 45$ ) – закаленные, цементированные, нитроцементированные, азотированные.

При твердости материала не более  $HB\ 350$  чистовое нарезание зубьев производят после окончательной термической обработки заготовки. Поверхности нормализованных и улучшенных зубьев хорошо прирабатываются, в результате чего погрешности, допущенные при нарезании зубьев и при сборке передачи, частично устраняются. К недостаткам улучшенных и нормализованных зубчатых колес следует отнести главным образом их сравнительно невысокую прочность, вследствие чего передачи с такими колесами получают относительно больших размеров. Поэтому рассматриваемые способы упрочнения зубьев используют в передачах, масса и габаритные размеры которых строго не ограничены.

В правильно спроектированной зубчатой паре соотношение твердости рабочих поверхностей зубьев шестерни и колеса не может быть выбрано произвольно. Если твердость рабочих поверхностей зубьев колеса не более  $HB\ 350$ , то в целях выравнивания долговечности зубьев шестерни и колеса, ускорения их приработки и повышения сопротивляемости заеданию твердость поверхностей зубьев шестерни назначается выше твердости зубьев колеса.

Для обеспечения одинаковой долговечности зубьев шестерни  $1$  и колеса  $2$  прямозубых передач и ускорения их приработки должно выполняться условие:

$$H_{HB1} \geq H_{HB2} + (20...30). \quad (2.1)$$

Для повышения нагрузочной способности косозубых передач:

$$H_{HB1} \geq H_{HB2} + (50...60). \quad (2.2)$$

Чем выше твердость рабочих поверхностей зубьев шестерни, тем больше несущая способность передачи по критерию контактной выносливости.

Некоторые рекомендуемые сочетания марок сталей для шестерни и колеса приведены в табл. П.1.4.

Рекомендуемые сочетания термообработки для шестерни и колеса приведены в табл. П.1.5.

Механические свойства сталей, применяемых для изготовления зубчатых колес, приведены в табл. П.1.6.

Данные по выбору материала для зубчатых колес и механические свойства представляют в виде табл. 2.1.

Таблица 2.1

### Механическая характеристика материала

Наименование	Марка стали	Термо-обработка	Твердость $H_{HB}$	Предел прочности $\sigma_B$ , МПа	Предел текучести $\sigma_T$ , МПа
Шестерня					
Колесо					

## 2.2. Определение допускаемых контактных напряжений при расчете на выносливость

Допускаемые контактные напряжения  $\sigma_{HP}$ , МПа, определяются отдельно для шестерни и колеса по формуле

$$\sigma_{HP} = \frac{\sigma_{H\lim} \cdot Z_N}{S_H} Z_L \cdot Z_R \cdot Z_v \cdot Z_X, \quad (2.3)$$

где  $\sigma_{H\lim}$  – предел контактной выносливости поверхностей зубьев, соответствующий базовому числу  $N_{H\lim}$  циклов напряжений, МПа:

$$\sigma_{H\lim} = 2H_{HB} + 70; \quad (2.4)$$

где  $H_{HB}$  – твердость рабочих поверхностей зубьев колеса по Бринеллю;  
 $S_H$  – коэффициент запаса прочности;  $S_H = 1,1$ ;  $Z_N$  – коэффициент долговечности, учитывающий влияние ресурса:

$$Z_N = \sqrt[6]{\frac{N_{H\lim}}{N_K}}; \quad 2,6 \geq Z_N \geq 1,0, \quad (2.5)$$

где  $N_{H\lim}$  – базовое число циклов напряжений, соответствующее пределу выносливости:

$$N_{H\lim} = 30 \cdot H_{HB}^{2,4} \leq 12 \cdot 10^7; \quad (2.6)$$

$N_K$  – эквивалентное число циклов перемены напряжений, определяемое в зависимости от характера нагружения передачи (циклограмма нагрузки (см. рис. 1.1, а));

$$N_K = 60 \cdot c \cdot \sum_{i=1}^n \left( \frac{T_i}{T} \right)^3 n_i \cdot L_{hi}, \quad (2.7)$$

где  $T_i$  – один из числа длительно действующих моментов, учитываемых при расчете на выносливость, Н · м;  $T$  – максимальный момент, учитываемый при расчете на выносливость, Н · м;  $n_i$  – частота вращения зубчатого колеса при действии момента  $T_i$ , об/мин;  $L_{hi}$  – продолжительность действия момента  $T_i$ , ч;  $c$  – число зацеплений зуба за один оборот колеса, равное числу колес, зацепляющихся с рассчитываемым колесом.

При постоянном режиме нагружения (см. рис. 1.1, б):

$$N_K = 60 \cdot c \cdot n \cdot L_h, \quad (2.8)$$

где  $L_h$  – расчетный срок службы передачи, ч:

$$L_h = 365 \cdot K_{\text{год}} \cdot L \cdot 24 \cdot K_{\text{сут}}, \quad (2.9)$$

где  $L$  – срок службы привода, год;  $K_{\text{год}}$ ,  $K_{\text{сут}}$  – коэффициенты использования привода в течение года и суток.

Для длительно работающих (в течение нескольких лет) быстроходных передач  $N_K > N_{H \text{ lim}}$  и, следовательно,  $Z_N = 1$ .

По формуле (2.3)  $Z_L$  – коэффициент, учитывающий влияние вязкости масла;  $Z_R$  – коэффициент, учитывающий шероховатость сопряженных поверхностей зубьев;  $Z_v$  – коэффициент, учитывающий окружную скорость;  $Z_X$  – коэффициент, учитывающий размер зубчатого колеса.

Согласно [3], следует принимать  $Z_L \cdot Z_R \cdot Z_v \cdot Z_X = 0,9$ .

Для прямозубых передач за расчетное допускаемое контактное напряжение принимают меньшее из напряжений, определенных по материалу шестерни  $\sigma_{HP1}$  и  $\sigma_{HP2}$ .

Для косозубых и шевронных передач за расчетное принимают условное допускаемое контактное напряжение:

$$\sigma_{HP1} = 0,45 \cdot (\sigma_{HP1} + \sigma_{HP2}) \leq 1,25 \cdot \sigma_{HP \text{ min}}, \quad (2.10)$$

где  $\sigma_{HP \text{ min}}$  – меньшее из напряжений  $\sigma_{HP1}$  и  $\sigma_{HP2}$ .

Если в результате расчета  $\sigma_{HP} > 1,25 \cdot \sigma_{HP \text{ min}}$  то принимают  $\sigma_{HP} = 1,25 \cdot \sigma_{HP \text{ min}}$ .

### 2.3. Определение допускаемых контактных напряжений при расчете на контактную прочность при действии максимальной нагрузки

Предельные допускаемые напряжения при действии максимальной нагрузки для шестерни и колеса определяются по формуле

$$\sigma_{HP\max} = 2,8 \cdot \sigma_T, \quad (2.11)$$

где  $\sigma_T$  – предел текучести материала, МПа; принимается по табл. П.1.6.

### 2.4. Общий подход к расчету цилиндрических зубчатых передач на прочность

Нагрузочная способность зубчатых передач с нормализованными и улучшенными колесами определяется контактной, а не изгибной прочностью зубьев, поэтому необходимо выполнять следующие виды расчетов:

– проектировочный расчет по контактным напряжениям – определение диаметра  $d_{w1}$  начальной окружности шестерни, а затем основных геометрических параметров пары зубчатых колес –  $m$ ,  $z$ ,  $b_w$ ,  $d_{w2}$ ,  $a_w$ ;

– проверочный расчет на контактную выносливость с целью предотвращения выкрашивания активных поверхностей зубьев;

– проверочный расчет на контактную прочность при действии максимальной нагрузки с целью предотвращения остаточной деформации или хрупкого разрушения поверхностного слоя зубьев;

– проверочный расчет на выносливость при изгибе с целью предотвращения усталостного излома зубьев;

– проверочный расчет на прочность при изгибе максимальной нагрузкой с целью предотвращения остаточной деформации или хрупкого излома зубьев.

### 2.5. Проектировочный расчет на контактную выносливость

Предварительно принимаем зубчатую передачу прямозубой. Диаметр начальной окружности  $d_{w1}$ , мм, определяется по формуле

$$d_{w1} = K_d \cdot \sqrt[3]{\frac{T_{2H} \cdot K_{H\beta} \cdot u + 1}{\Psi_{bd} \cdot \sigma_{HP}^2 \cdot u^2}}, \quad (2.12)$$

где  $K_d$  – вспомогательный коэффициент,  $K_d = 770 \text{ (Н/мм)}^{1/3}$  – для прямозубых передач;  $K_d = 675 \text{ (Н/мм)}^{1/3}$  – для косозубых и шевронных передач;  $T_{2H}$  – вращающий момент на колесе рассчитываемой пары, Н · м;  $K_{H\beta}$  – коэффициент, учитывающий неравномерность нагрузки по ширине венца, принимают в зависимости от параметра  $\Psi_{bd}$  по графику рис. П.1.1;  $u$  – передаточное число рассчитываемой пары;  $\Psi_{bd}$  – коэффициент ширины шестерни относительно ее диаметра,  $\Psi_{bd} = \frac{b_w}{d_{w1}}$ , выбираемый в зависимости от твердости рабочих поверхностей зубьев и расположения колес относительно опор; определяется по табл. П.1.8);  $\sigma_{HP}$  – допускаемое контактное напряжение, МПа, (§ 2.2).

Окружная скорость шестерни  $v_1$ , м/с, определяется по формуле

$$v_1 = \frac{\pi \cdot d_{w1} \cdot n_1}{60 \cdot 1000}, \quad (2.13)$$

где  $n_1$  – частота вращения вала шестерни,  $\text{мин}^{-1}$ , об/мин.

Если в результате расчета  $v_1 \leq 5$  м/с, то передача действительно является прямозубой.

Рабочая ширина венца шестерни определяется по формуле

$$b_{w1} = \Psi_{bd} \cdot d_{w1}. \quad (2.14)$$

Полученную величину  $b_{w1}$  округляем до стандартного значения по табл. П.1.7.

Модуль зацепления определяется по формуле

$$m = \frac{b_w}{\Psi_m} \geq m_{\min}, \quad (2.15)$$

где  $\Psi_m$  – параметр, выбираемый в зависимости от типа передачи и твердости рабочих поверхностей зубьев; для передач редукторного типа в отдельном корпусе с достаточно жесткими валами и опорами при твердости  $H \leq 350 \text{ HB}$   $\Psi_m = 30 \dots 20$  ([6], табл. 8.5); при этом меньшие значения  $\Psi_m$  – для повторно-кратковременных режимов работы, значительных перегрузок и средних скоростей; большие значе-



ния  $\psi_m$  – для длительных режимов работы, небольших перегрузок и высоких скоростей;  $m_{\min}$  – минимальное значение модуля зацепления, мм;  $m_{\min} = 1$  мм – для силовых передач.

Полученная величина модуля  $m$  округляется до стандартного значения по табл. П.1.9.

Числа зубьев шестерни и колеса определяются по формулам:

$$z_1 = \frac{d_{w1}}{m} \geq z_{\min} = 17; \quad (2.16)$$

$$z_2 = z_1 \cdot u. \quad (2.17)$$

Полученные значения  $z_1$  и  $z_2$  округляют до целого значения. Затем уточняют значения:

– передаточного отношения:

$$u_{\phi} = \frac{z_2}{z_1}; \quad (2.18)$$

$$\Delta u = \frac{|u - u_{\phi}|}{u} 100 \% \leq 4 \%, \quad ([5], \text{ с. 22}); \quad (2.19)$$

– диаметров начальных окружностей:

$$d_w = m \cdot z; \quad (2.20)$$

– межосевого расстояния:

$$a_w = 0,5 \cdot (d_{w1} + d_{w2}); \quad (2.21)$$

– окружную скорость шестерни  $v_1$  по формуле (2.13).

Рабочая ширина венца колеса  $b_{w2}$ , мм, принимается равной:

$$b_{w2} = b_{w1} - (3 \dots 5). \quad (2.22)$$

Расчет параметров косозубой цилиндрической передачи ведут в следующей последовательности.

Допускаемые контактные напряжения определяют по формуле (2.10) отдельно для шестерни и колеса.

Диаметр начальной окружности  $d_{w1}$  косозубой шестерни определяется по формуле (2.12).

Рабочую ширину шестерни и колеса определяют по формулам (2.14) и (2.22).

Нормальный модуль зацепления  $m_n$  определяют по формуле (2.15) и округляют до стандартного значения.

Угол наклона зубьев шестерни и колеса определяют по формуле

$$\beta = \arcsin \frac{\pi \cdot m_n \cdot \varepsilon_\beta}{b_{w1}}, \quad (2.23)$$

где  $\varepsilon_\beta$  – коэффициент осевого перекрытия; рекомендуется [5] принимать  $\varepsilon_\beta \geq 1$ .

Во избежание больших осевых сил в зацеплении необходимо принимать: для косозубых передач  $\beta = 8 \dots 20^\circ$ ; для шевронных передач  $\beta = 25 \dots 40^\circ$ .

Число зубьев шестерни  $z_1$  определяется по формуле

$$z_1 = \frac{d_{w1} \cdot \cos \beta}{m_n} \geq z_{\min} = 17 \cdot \cos^3 \beta. \quad (2.24)$$

Полученное значение  $z_1$  округляют до целого значения.

Число зубьев колеса определяется по формуле (2.17) и округляется до целого значения.

Уточняем значение величины передаточного отношения по (2.18).

Диаметры начальных окружностей шестерни  $d_{w1}$  и колеса  $d_{w2}$  определяют по формулам:

$$d_{w1} = \frac{m_n \cdot z_1}{\cos \beta}; \quad (2.25)$$

$$d_{w2} = \frac{m_n \cdot z_2}{\cos \beta}. \quad (2.26)$$

Межосевое расстояние определяется по формуле (2.21), а окружная скорость шестерни  $v_1$  – по (2.13).

## 2.6. Проверочный расчет на контактную выносливость

Для обеспечения контактной выносливости должно выполняться условие

$$\sigma_H = Z_E \cdot Z_H \cdot Z_\varepsilon \cdot \sqrt{\frac{F_{tH} \cdot K_H \cdot u + 1}{b_{w1} \cdot d_{w1} \cdot u}} \leq \sigma_{HP}, \quad (2.27)$$

где  $Z_E$  – коэффициент, учитывающий механические свойства материалов сопряженных зубчатых колес;  $Z_E = 190$ ;  $Z_H$  – коэффициент, учитывающий форму сопряженных поверхностей зубьев в полюсе зацепления;  $Z_H = 2,5$  – для прямозубых передач; для косозубых передач:

$$Z_H = \frac{1}{\cos \alpha_t} \cdot \sqrt{\frac{2 \cdot \cos \beta_b}{\operatorname{tg} \alpha_{tw}}}; \quad (2.28)$$

$\alpha_{tw}$  – угол зацепления; для передач, изготовленных без смещения  $\alpha_{tw} = \alpha_t$ ;  $\alpha_t$  – делительный угол профиля в торцовом сечении:

$$\alpha_t = \operatorname{arctg} \frac{\operatorname{tg} 20^\circ}{\cos \beta}; \quad (2.29)$$

$\beta_b$  – основной угол наклона зубьев:

$$\beta_b = \arcsin(\sin \beta \cdot \cos 20^\circ); \quad (2.30)$$

$Z_\varepsilon$  – коэффициент, учитывающий суммарную длину контактных линий:  
– для прямозубых передач:

$$Z_\varepsilon = \sqrt{\frac{4 - \varepsilon_\alpha}{3}}; \quad (2.31)$$

– для косозубых передач:

$$Z_\varepsilon = \sqrt{\frac{1}{\varepsilon_\alpha}}; \quad (2.32)$$

где  $\varepsilon_\alpha$  – коэффициент торцового перекрытия:

$$\varepsilon_\alpha = \left[ 1,88 - 3,2 \cdot \left( \frac{1}{z_1} + \frac{1}{z_2} \right) \right] \cdot \cos \beta; \quad (2.33)$$

$F_{tH}$  – окружная сила на делительном цилиндре, Н:

$$F_{tH} = \frac{2000 \cdot T_{1H}}{d_1}; \quad (2.34)$$

где  $T_{1H}$  – вращающий момент на шестерне, Н · м;  $d_1$  – делительный диаметр шестерни, мм;  $K_H$  – коэффициент нагрузки, определяемый по формуле

$$K_H = K_A \cdot K_{Hv} \cdot K_{H\beta} \cdot K_{H\alpha}, \quad (2.35)$$

где  $K_A$  – коэффициент, учитывающий внешнюю динамическую нагрузку;  $K_A = 1,0$ ;  $K_{Hv}$  – коэффициент, учитывающий динамическую нагрузку, возникающую в зацеплении:

$$K_{Hv} = 1 + \frac{w_{Hv} \cdot b_{\omega 1}}{F_{tH} \cdot K_A}, \quad (2.36)$$

где  $w_{Hv}$  – удельная окружная динамическая сила, Н/мм:

$$w_{Hv} = \delta_H \cdot g_0 \cdot v_1 \cdot \sqrt{\frac{a_w}{u}}, \quad (2.37)$$

где  $\delta_H$  – коэффициент, учитывающий влияние вида зубчатой передачи и модификации профиля головок зубьев (табл. П.1.11);  $g_0$  – коэффициент, учитывающий влияние разности шагов в зацеплении зубьев шестерни и колеса (табл. П.1.10);  $v_1, a_w, u$  – уточненные значения окружной скорости шестерни, межосевого расстояния и передаточного числа;

$K_{H\beta}$  – коэффициент, учитывающий неравномерность нагрузки по ширине венца, принимают в зависимости от параметра  $\psi_{bd}$  по графику рис. П.1.1;  $K_{H\alpha}$  – коэффициент, учитывающий распределение нагрузки между зубьями; для прямозубых передач  $K_{H\alpha} = 1,0$ ; для косозубых и шевронных колес определяется по формуле

$$K_{H\alpha} = 1 + k(n_{ст} - 5), \quad (2.38)$$

где  $k$  – коэффициент;  $k = 0,06$  – для улучшенных и нормализованных;  $k = 0,12$  – для закаленных колес;  $n_{ст}$  – число, соответствующее степени точности передачи.

Если по расчету  $w_{Hv} > w_{Hv\max}$ , то принимают  $w_{Hv} = w_{Hv\max}$  (табл. П.1.13).

## 2.7. Проверочный расчет на контактную прочность при действии максимальной нагрузки

Расчетное напряжение, создаваемое наибольшей нагрузкой, определяется по формуле

$$\sigma_{H \max} = \sigma_H \cdot \sqrt{\frac{T_{\max}}{T_{\text{НОМ}}}} \leq \sigma_{HP \max}, \quad (2.39)$$

где  $\sigma_{H \max}$  – максимальное контактное напряжение за весь срок службы передачи, МПа;  $\sigma_H$  – контактное напряжение при расчете на выносливость, МПа; определяется по формуле (2.27);  $\frac{T_{\max}}{T_{\text{НОМ}}}$  – выбирают по каталогу электродвигателей (см. табл. П.1.2);  $\sigma_{HP \max}$  – допускаемое предельное контактное напряжение, МПа; определяется по формуле (2.11).

Нагрузочная способность поверхностей зубьев обеспечена, если выполняются условия (2.27) и (2.39).

*При выполнении расчетов допускается перегрузка (не более 5 %) и недогрузка (не более 10 %) в зацеплении, для соосных редукторов – (не более 20 %), которая определяется по формуле*

$$\Delta\sigma_H = \frac{|\sigma_H - \sigma_{HP}|}{\sigma_{HP}} \cdot 100 \%. \quad (2.40)$$

При невыполнении этих условий необходимо изменить параметры передачи и выполнить перерасчет.

## 2.8. Определение допускаемых напряжений изгиба при расчете на выносливость

Допускаемые напряжения изгиба  $\sigma_{FP}$ , МПа, определяются по формуле

$$\sigma_{FP} = \frac{\sigma_{F \lim b}}{S_F} \cdot Y_N \cdot Y_\delta \cdot Y_R \cdot Y_X, \quad (2.41)$$

где  $\sigma_{F \lim b}$  – предел выносливости зубьев при изгибе, МПа:

$$\sigma_{F \lim b} = \sigma_{F \lim b}^0 \cdot Y_T \cdot Y_z \cdot Y_g \cdot Y_d \cdot Y_A, \quad (2.42)$$

где  $\sigma_{F \lim b}^0$  – предел выносливости зубьев при изгибе, соответствующий базовому циклу напряжений, МПа:

$$\sigma_{F \lim b}^0 = 1,75 \cdot H_{HB}; \quad (2.43)$$

$Y_T$  – коэффициент, учитывающий технологию изготовления; если отступлений от технологии изготовления колес, рекомендуемой

по [2], нет, то  $Y_{T1} = Y_{T2} = 1,0$ ;  $Y_z$  – коэффициент, учитывающий способ получения заготовки зубчатого колеса; для поковок и штамповок  $Y_z = 1,0$ ; для проката  $Y_z = 0,9$ ; для литых заготовок  $Y_z = 0,8$ ;  $Y_g$  – коэффициент, учитывающий влияние шлифования переходной поверхности зуба; для зубчатых колес с нешлифованной переходной поверхностью зубьев принимают  $Y_g = 1,0$ ;  $Y_d$  – коэффициент, учитывающий влияние деформационного упрочнения или электрохимической обработки переходной поверхности; для зубчатых колес без деформационного упрочнения или электрохимической обработки переходной поверхности принимают  $Y_d = 1,0$ ;  $Y_A$  – коэффициент, учитывающий влияние двустороннего приложения нагрузки: при одностороннем приложении нагрузки [2]  $Y_A = 1,0$ , при двустороннем приложении нагрузки (при реверсивной нагрузке)  $Y_A = 0,7 \dots 0,8$ , причем большие значения – при  $H > 350 \text{ НВ}$ ;

$S_F$  – коэффициент запаса прочности; определяют в зависимости от способа термической и химикотермической обработки и вероятности неразрушения; для зубчатых колес из нормализованной и улучшенной стали, зубчатых колес, закаленных при объемном нагреве, и азотированных зубчатых колес для вероятности неразрушения 0,99  $S_F = 1,7$ ;  $Y_N$  – коэффициент долговечности, определяемый по формуле

$$Y_N = \sqrt[6]{\frac{N_{F \text{ lim}}}{N_K}}; \quad 4,0 \geq Y_N \geq 1,0, \quad (2.44)$$

где  $N_{F \text{ lim}}$  – базовое число циклов напряжений,  $N_{F \text{ lim}} = 4 \cdot 10^6$ ;  $N_K$  – эквивалентное число циклов перемены напряжений, определяемое в зависимости от характера нагружения передачи (циклограммы нагрузки) (рис. 1.1, а):

$$N_K = 60 \cdot c \cdot \sum_{i=1}^n \left( \frac{T_i}{T} \right)^6 n_i \cdot L_{hi}, \quad (2.45)$$

где величины, входящие в (2.45), имеют тот же смысл, что и в формуле (2.7); при  $N_K > N_{F \text{ lim}}$  принимаем  $Y_N = 1$ ;

$Y_\delta$  – коэффициент, учитывающий градиент напряжений и чувствительность материала к концентрации напряжений (опорный коэффициент):

$$Y_\delta = 1,082 - 0,172 \cdot \lg m, \quad (2.46)$$

где  $m$  – модуль зацепления, мм;  $Y_R$  – коэффициент, учитывающий шероховатость переходной поверхности; для шлифования и зубофрезерования при шероховатости поверхности не более  $R_z = 40$  мкм  $Y_R = 1,0$ ;  $Y_X$  – коэффициент, учитывающий размеры зубчатого колеса:

$$Y_X = 1,05 - 0,000125 \cdot d, \quad (2.47)$$

где  $d$  – делительный диаметр зубчатого колеса, мм.

## 2.9. Определение допускаемых напряжений при расчете на прочность при изгибе максимальной нагрузкой

Допускаемые предельные напряжения  $\sigma_{FP\max}$ , МПа, определяются по формуле

$$\sigma_{FP\max} = \frac{\sigma_{FSt}}{S_{FSt}} Y_{RSt} \cdot Y_X \frac{Y_{\delta St}}{Y_{\delta StT}}, \quad (2.48)$$

где  $\sigma_{FSt}$  – предельное напряжение зубьев при изгибе максимальной нагрузкой:

$$\sigma_{FSt} = \sigma_{FSt}^0 \cdot Y_{gSt} \cdot Y_{dSt}, \quad (2.49)$$

где  $\sigma_{FSt}^0$  – базовое значение предельного напряжения зубьев при изгибе максимальной нагрузкой, МПа:

$$\sigma_{FSt}^0 = 6,5 \cdot H_{HB}; \quad (2.50)$$

$Y_{gSt}$  – коэффициент, учитывающий влияние шлифования переходной поверхности зуба; при отсутствии шлифования  $Y_{gSt} = 1,0$ ;  $Y_{dSt}$  – коэффициент, учитывающий влияние деформационного упрочнения; при отсутствии деформационного упрочнения  $Y_{dSt} = 1,0$ ;

$S_{FSt}$  – коэффициент запаса прочности, определяемый по формуле

$$S_{FSt} = Y_z \cdot S_Y, \quad (2.51)$$

где  $Y_z$  – коэффициент, учитывающий способ получения заготовки зубчатого колеса; для поковок и штамповок  $Y_z = 1,0$ ; для проката  $Y_z = 0,9$ ; для литых заготовок  $Y_z = 0,8$ ;  $S_Y$  – коэффициент, зависящий от вероят-

ности неразрушения; для легированных и углеродистых сталей, нормализованных и улучшенных и вероятности неразрушения 0,99  $S_Y = 1,75$ ;

$Y_{RSt}$  – коэффициент, принимаемый равным  $Y_{RSt} = 1,0$ ;  $\frac{Y_{\delta St}}{Y_{\delta StT}}$  – отношение, принимаемое равным  $\frac{Y_{\delta St}}{Y_{\delta StT}} = 1,0$ .

## 2.10. Проверочный расчет на выносливость при изгибе

Расчет выполняется для менее прочного зубчатого колеса, т. е. для колеса, у которого меньше отношение  $\sigma_{FP} / Y_{FS}$ .

Выносливость зубьев, необходимую для предотвращения усталостного излома зубьев, устанавливают сопоставлением расчетного местного напряжения от изгиба в опасном сечении на переходной поверхности и допускаемого напряжения:

$$\sigma_F \leq \sigma_{FP}. \quad (2.52)$$

Расчетное местное напряжение при изгибе определяется по формуле

$$\sigma_F = \frac{F_{tF}}{b \cdot m} \cdot K_F \cdot Y_{FS} \cdot Y_\beta \cdot Y_\epsilon, \quad (2.53)$$

где  $F_{tF}$  – окружная сила на делительном цилиндре зубчатого колеса, по которому выполняют расчет, Н:

$$F_{tF} = \frac{2000 \cdot T_F}{d}, \quad (2.54)$$

где  $T_F$  – вращающий момент на зубчатом колесе, по которому выполняют расчет, Н · м;  $d$  – делительный диаметр зубчатого колеса, по которому выполняют расчет, мм;  $K_F$  – коэффициент нагрузки, определяемый по формуле

$$K_F = K_A \cdot K_{Fv} \cdot K_{F\beta} \cdot K_{F\alpha}, \quad (2.55)$$

где  $K_A$  – коэффициент, учитывающий внешнюю динамическую нагрузку;  $K_A = 1,0$ ;  $K_{Fv}$  – коэффициент, учитывающий динамическую нагрузку, возникающую в зацеплении:



$$K_{Fv} = 1 + \frac{w_{Fv} \cdot b_w}{F_{tF} \cdot K_A}, \quad (2.56)$$

где  $w_{Fv}$  – удельная окружная динамическая сила, Н/мм:

$$w_{Fv} = \delta_F \cdot g_0 \cdot v \cdot \sqrt{a_w / u}, \quad (2.57)$$

где  $\delta_F$  – коэффициент, учитывающий влияние вида зубчатой передачи и модификации профиля головок зубьев (см. табл. П.1.11);  $g_0$  – коэффициент, учитывающий влияние разности шагов зацепления зубьев шестерни и колеса (см. табл. П.1.10);  $v, a_w, u$  – уточненные значения окружной скорости зубчатого колеса, по которому ведется расчет, межосевого расстояния и передаточного числа;

$K_{F\beta}$  – коэффициент, учитывающий неравномерность распределения нагрузки по длине контактных линий, принимают в зависимости от параметра  $\psi_{bd}$  (см. рис. П.1.1);  $K_{F\alpha}$  – коэффициент, учитывающий распределение нагрузки между зубьями; для прямозубых передач  $K_{F\alpha} = 1,0$ ; для косозубых и шевронных колес:

$$K_{F\alpha} = 1 + k \cdot (n_{ст} - 5), \quad (2.58)$$

где  $k$  – коэффициент;  $k = 0,06$  – для улучшенных и нормализованных;  $k = 0,06$  – для закаленных колес;  $n_{ст}$  – число, соответствующее степени точности передачи;  $Y_{FS}$  – коэффициент, учитывающий форму зуба и концентрацию напряжений; определяется по рис. П.1.2 или по эмпирической зависимости:

$$Y_{FS} = 3,47 + \frac{13,2}{z_v} - 29,7 \cdot \frac{x}{z_v} + 0,092 \cdot x^2, \quad (2.59)$$

где  $x$  – коэффициент смещения; для передач без смещения  $x = 0$ ;  $z_v$  – эквивалентное число зубьев, определяемое по формуле

$$z_v = \frac{z}{\cos^3 \beta}, \quad (2.60)$$

где  $z$  – число зубьев колеса;  $\beta$  – угол наклона зуба, для прямозубых колес  $z_v = z$ ;

$Y_{\beta}$  – коэффициент, учитывающий наклон зуба; для прямозубых колес  $Y_{\beta} = 1,0$ ; для косозубых колес определяется по формуле

$$Y_{\beta} = 1 - \varepsilon_{\beta} \cdot \frac{\beta}{120} \geq 0,7, \quad (2.61)$$

где  $\varepsilon_{\beta}$  – коэффициент осевого перекрытия, определяемый по формуле

$$\varepsilon_{\beta} = \frac{b_w}{p_x}, \quad (2.62)$$

где  $b_w$  – рабочая ширина венца зубчатого колеса, по которому выполняются расчеты, мм;  $p_x$  – осевой шаг, мм:

$$p_x = \frac{\pi \cdot m}{\sin \beta}; \quad (2.63)$$

$Y_{\varepsilon}$  – коэффициент, учитывающий перекрытие зубьев; для прямозубых передач  $Y_{\varepsilon} = 1,0$ ; для косозубых передач определяется по формуле

$$Y_{\varepsilon} = \frac{1}{\varepsilon_{\alpha}}. \quad (2.64)$$

## 2.11. Проверочный расчет на прочность при изгибе максимальной нагрузкой

Прочность зубьев, необходимую для предотвращения остаточных деформаций, хрупкого излома или образования первичных трещин в поверхностном слое, определяют сопоставлением расчетного (максимального местного) и допускаемого напряжений изгиба в опасном сечении при действии максимальной нагрузки:

$$\sigma_{F \max} \leq \sigma_{FP \max}, \quad (2.65)$$

где  $\sigma_{F \max}$  – расчетное местное напряжение, МПа, определяемое по формуле

$$\sigma_{F \max} = \sigma_F \frac{T_{\max}}{T_{\text{НОМ}}}, \quad (2.66)$$

где  $\sigma_F$  – расчетное местное напряжение при изгибе, определяемое по формуле (2.53);  $\frac{T_{\max}}{T_{\text{НОМ}}}$  – отношение принимают по каталогу электродвигателей (см. табл. П.1.2);

$\sigma_{FP \max}$  – допускаемое напряжение изгиба в опасном сечении, определенное по формуле (2.48).

## 2.12. Параметры зацепления зубчатой передачи

Диаметры окружностей выступов шестерни и колеса определяются по формуле

$$d_a = d_w + 2m. \quad (2.67)$$

Диаметры окружностей впадин определяются по формуле

$$d_f = d_w - 2,5m. \quad (2.68)$$

Общая ширина зубчатого венца шестерни и колеса определяется по формуле

$$b = b_w + m. \quad (2.69)$$

Параметры зацепления, полученные в результате расчета, представляют в виде табл. 2.2.

Таблица 2.2

Параметры зацепления \_\_\_\_\_ ступени

Наименование параметра	Обозначение	Единица измерения	Значение	
			Шестерня	Колесо
Модуль зацепления	$m_n$	мм		
Число зубьев	$z$	—		
Диаметр начальной окружности	$d_w$	мм		
Делительный диаметр	$d$	мм		
Диаметр окружности вершин	$d_a$	мм		
Диаметр окружности впадин	$d_f$	мм		
Рабочая ширина венца	$b_w$	мм		
Общая ширина венца	$b$	мм		
Межосевое расстояние	$a_w$	мм		

## 2.13. Особенности расчета зубчатых передач редукторов с общей масляной ванной (с картерной смазкой)

Вначале рассчитывают наиболее нагруженную (тихоходную) ступень, определяющую габаритные размеры редуктора по методике, изложенной в § 2.1–2.11.

Диаметры колес остальных ступеней редуктора выбирают из условия их смазки окунанием в общую масляную ванну. При этом исходят из следующего.

1. На основании габаритов и массы лучшие показатели имеют редукторы, у которых диаметры колес (а не шестерен) всех ступеней близки между собой [6], – диаметр колеса каждой ступени рекомендуют принимать на 10...20 % меньше диаметра колеса предыдущей, ранее рассчитанной ступени. Например, для двухступенчатого цилиндрического редуктора определяют:

$$d_{w2} = (0,8...0,9)d_{w4}. \quad (2.70)$$

Диаметр начальной окружности шестерни рассчитываемой ступени определяют по формуле

$$d_{w1} = \frac{d_{w2}}{u_1}. \quad (2.71)$$

2. Для уменьшения потерь на перемешивание и разбрызгивание масла максимальное погружение в масло колес тихоходной ступени – не более 1/3 радиуса колеса, быстроходной – не более двойной высоты зуба.

По формуле (2.13) определяют окружную скорость  $v_1$  шестерни и тип передачи (прямозубая или косозубая).

Выбирают материал для изготовления зубчатых колес быстроходной ступени передачи и рассчитывают допускаемые напряжения.

Приняв предварительно коэффициент  $K_{H\beta} = 1,0$ , определяют параметр  $\psi_{bd}$  по формуле

$$\psi_{bd} = \frac{K_d^3 \cdot T_{H1} \cdot K_{H\beta} (u + 1)}{d_{w1}^3 \cdot \sigma_{HP}^2 \cdot u}, \quad (2.72)$$

где  $T_{H1}$  – вращающий момент на шестерне, Н · м;  $K_d = 770 \text{ МПа}^{1/3}$  – для прямозубой передачи;  $K_d = 675 \text{ МПа}^{1/3}$  – для косозубой передачи.

Величина  $\psi_{bd}$ , полученная по формуле (2.72), должна удовлетворять данным табл. П.1.8.

Далее расчет ведется в последовательности, представленной в § 2.1–2.11.

## 2.14. Особенности расчета раздвоенных зубчатых передач

Расчет раздвоенных передач выполняют по величине расчетного момента:

$$T_{HP} = 0,5 \cdot T_H \cdot K_{HP}; \quad T_{FP} = 0,5 \cdot T_F \cdot K_{HP}, \quad (2.73)$$

где  $T_H, T_F$  – вращающий момент на валу шестерен (колес) раздвоенной ступени, Н · м;  $K_{HP}$  – коэффициент неравномерности распределения нагрузки между параллельными потоками раздвоенной ступени;  $K_{HP} = 1,0$  – один из валов ступени имеет «плавающие» опоры, второй вал – фиксирующие опоры;  $K_{HP} = 1,2-1,5$  – оба вала имеют фиксирующие опоры.

Для равномерного распределения передаваемой мощности между параллельными парами раздвоенной ступени зубчатые колеса выполняют косозубыми с противоположным наклоном зубьев. Угол наклона зубьев рекомендуют принимать  $\beta = 25...40^\circ$  [6]. Положение одного вала раздвоенной ступени относительно другого определяют наклоненные в разные стороны зубья, поэтому фиксировать относительно корпуса следует только один вал, а второй должен иметь «плавающие» опоры, допускающие свободу самоустановки в осевом направлении ( $K_{HP} = 1,0$ ).

## 2.15. Особенности расчета цилиндрических зубчатых передач с шевронными колесами

В тяжело нагруженных передачах широко применяют шевронные зубчатые колеса. Шевронными обычно выполняют колеса тихоходной ступени цилиндрических многоступенчатых редукторов. Быстроходную ступень выполняют раздвоенной с косозубыми колесами. Углы наклона зубьев быстроходной и тихоходной ступеней  $\beta = 25...40^\circ$ .

Для равномерного нагружения полушевронов рекомендуется [6] тихоходный вал устанавливать на «плавающих» опорах, промежуточный и быстроходный валы редуктора – на фиксирующих опорах.

Расчет тихоходной (шевронной) ступени выполняют по методике, представленной выше (§ 2.1–2.11), со своими особенностями. Параметр  $\psi_{bd}$ , выбранный по рекомендациям к (2.12), необходимо увеличить в 1,3...1,4 раза [6].

Рабочую ширину зубчатого венца шестерни  $b_{w1}$  определяют по формуле (2.14).

Рабочая ширина полушеврона шестерни:

$$b_{\text{пш1}} = 0,5 \cdot b_{w1}. \quad (2.74)$$

Рабочая ширина полушеврона колеса:

$$b_{\text{пш2}} = 0,5 \cdot b_{w1} - 5. \quad (2.75)$$

Рабочая ширина зубчатого венца колеса:

$$b_{w2} = 2 \cdot b_{\text{пш2}} = b_{w1} - 10. \quad (2.76)$$

Общая ширина венца шестерни:

$$b_1 = b_{w1} + e, \quad (2.77)$$

где  $e$  – ширина канавки для выхода инструмента и стружки при нарезании зубьев; при нарезании зубьев червячной фрезой ширину канавки принимают по табл. П.1.14.

Общая ширина венца зубчатого колеса:

$$b_2 = b_1 - 5. \quad (2.78)$$

Глубина канавки для выхода инструмента и стружки при нарезании зубьев:

$$h \geq 2,5 \cdot m. \quad (2.79)$$

## 2.16. Особенности расчета зубчатых передач цилиндрических соосных редукторов

В соосных редукторах [10]:

$$a_{wБ} = a_{wТ}, \quad (2.80)$$

где  $a_{wБ}$  – межосевое расстояние быстроходной ступени, мм;  $a_{wТ}$  – межосевое расстояние тихоходной ступени, мм.

Принимаем

$$\psi_{bdБ} = 0,5 \cdot \psi_{bdТ}. \quad (2.81)$$

Вначале рассчитывают тихоходную ступень редуктора по методике, представленной выше.

Быстроходную ступень рассчитывают в следующей последовательности.

Определяют диаметр начальной окружности шестерни [10]:

$$d_{w1} = \frac{2 \cdot a_{wБ}}{u_B + 1}. \quad (2.82)$$

По формуле (2.13) определяют окружную скорость  $v_1$  шестерни и тип передачи. Далее определяют величины  $b_w$ ,  $m_n$ ,  $\beta$ ,  $z_1$ ,  $d_{w1}$ .

Диаметр зубчатого колеса быстроходной ступени:

$$d_{w2} = 2 \cdot a_{wБ} - d_{w1}. \quad (2.83)$$

Уточняем величины  $z_2$ ,  $d_{w2}$ ,  $a_{wБ}$ .

Если условие (2.80) не выполняется, то производят вписывание  $a_{wБ}$  в заданное межосевое расстояние  $a_{wГ}$ .

Для косозубых передач условие (2.80) выполняют подбором угла наклона зубьев по формуле

$$\beta = \arccos\left(\frac{m_n \cdot z_{\Sigma}}{2 \cdot a_{wГ}}\right), \quad (2.84)$$

где  $z_{\Sigma}$  – суммарное число зубьев;

$$z_{\Sigma} = z_1 + z_2. \quad (2.85)$$

Для прямозубых передач условие (2.80) выполняют, применяя смещение инструмента при нарезании зубьев колес.

При этом делительные диаметры  $d = m \cdot z = \text{const}$  и делительное межосевое расстояние  $a = 0,5(d_1 + d_2) = \text{const}$ .

Коэффициент воспринимаемого смещения [10]:

$$y = \frac{(a_{wГ} - a_{wБ})}{m}. \quad (2.86)$$

Диаметры начальных окружностей шестерни и колеса [10]:

$$d_w = d \left[ 1 + \frac{2 \cdot y}{z_1 + z_2} \right] = m \cdot z \left[ 1 + \frac{2 \cdot y}{z_1 + z_2} \right]. \quad (2.87)$$

Межосевое расстояние  $a_{wБ}$  быстроходной ступени определяют по формуле (2.21.) и проверяют выполнение условия (2.80).

Далее определяем величину  $\frac{1000 \cdot y}{z_1 + z_2}$  и по рис. П.1.3 находим величину  $A = \frac{1000 \cdot \Delta y}{z_1 + z_2}$ .

Коэффициент уравнивающего смещения [10]:

$$\Delta y = A \cdot 10^{-3} \cdot (z_1 + z_2). \quad (2.88)$$

Суммарный коэффициент смещения инструмента [10]:

$$z_{\Sigma} = y + \Delta y. \quad (2.89)$$

Коэффициент смещения инструмента при нарезании зубьев шестерни [10]:

$$x_1 = 0,5 \cdot \Delta y + \frac{y \cdot z_1}{z_1 + z_2}. \quad (2.90)$$

Коэффициент смещения инструмента при нарезании зубьев колеса [10]:

$$x_2 = z_{\Sigma} - x_1. \quad (2.91)$$

Диаметры окружностей вершин  $d_a$  и впадин  $d_f$  определяют по формулам [10]:

$$d_a = m(z + 2 + 2 \cdot x - 2 \cdot \Delta y); \quad (2.92)$$

$$d_f = m(z - 2,5 + 2 \cdot x). \quad (2.93)$$

### 3. РАСЧЕТ ОТКРЫТЫХ ПЕРЕДАЧ ПРИВОДА

Расчет выполняется на основании информации по расчету открытых механических передач, представленной в справочной и учебной литературе [4], [8], [11].

### 4. ПРЕДВАРИТЕЛЬНЫЙ РАСЧЕТ ВАЛОВ. ВЫБОР МУФТЫ

Предварительные значения диаметров различных участков стальных валов цилиндрических редукторов определяются по формуле (8.16) [8]:



$$d_B \geq 3 \sqrt[3]{\frac{16 \cdot T}{\pi \cdot [\tau_K]}}, \quad (4.1)$$

где  $T$  – крутящий момент на рассчитываемом валу, Н · м;  $[\tau_K]$  – допускаемое напряжение на кручение, МПа;  $[\tau_K] = 10 \dots 30$  МПа; меньшие значения для промежуточных валов, большие – для концевых участков валов.

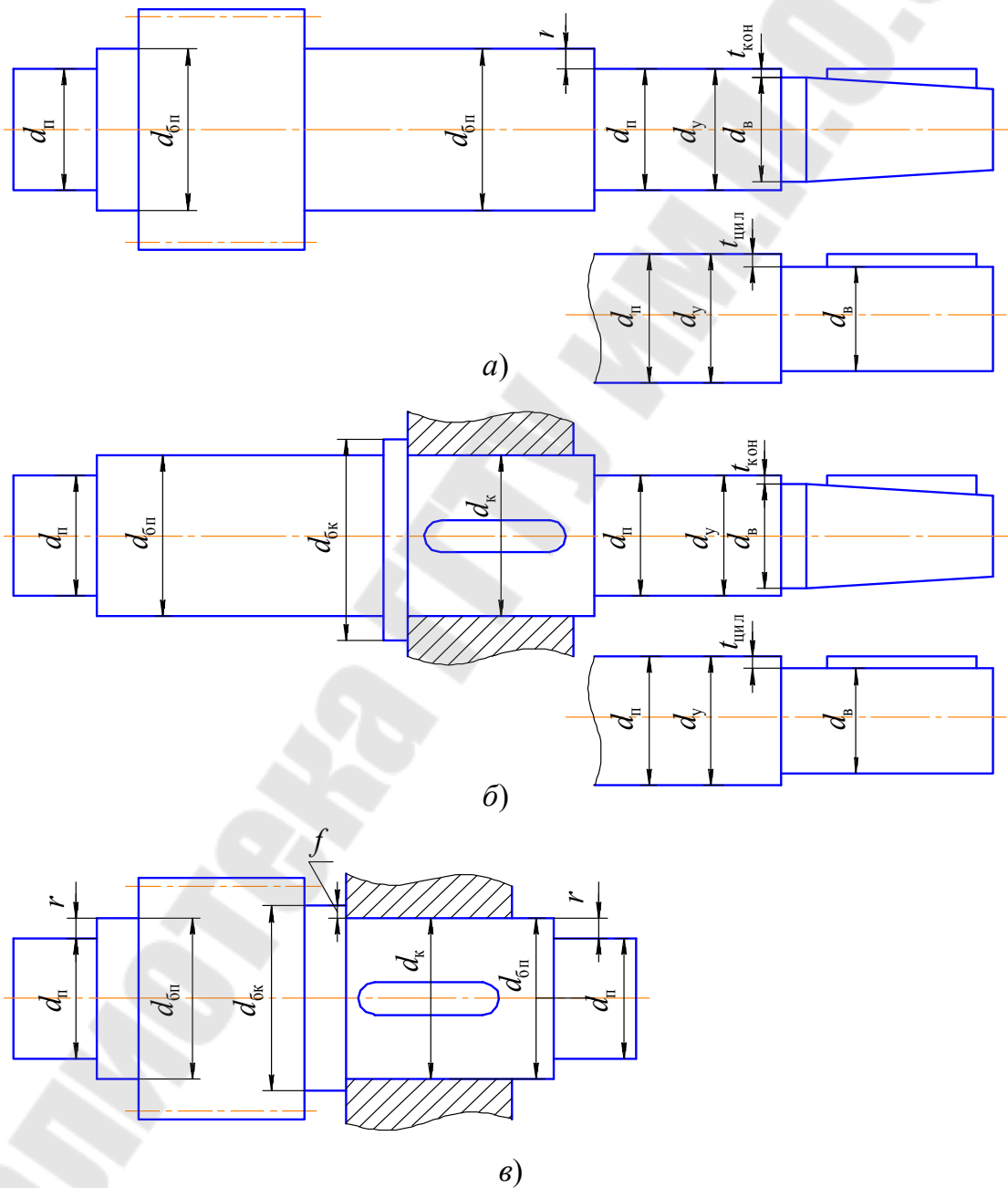


Рис. 4.1. Эскизы валов

Диаметр вала в зоне установки уплотнения (рис. 4.1):

$$d_y = d_b + 2 \cdot t_{\text{цил}}(t_{\text{кон}}). \quad (4.2)$$

Диаметр вала в зоне установки подшипника  $d_{\text{п}} \geq d_y$ .

Диаметр вала для упора подшипника и под зубчатое колесо (шестерню):

$$d_{\text{б.п}} = d_{\text{к}} = d_{\text{п}} + 3 \cdot r. \quad (4.3)$$

Диаметр вала для упора зубчатого колеса:

$$d_{\text{б.к}} = d_{\text{к}} + 2 \cdot f. \quad (4.4)$$

Значения  $t$ ,  $r$  и  $f$  представлены в табл. 4.1.

На рис. 4.1 представлены эскизы валов:  $a$  – входного;  $b$  – выходного;  $v$  – промежуточного. Длины участков для размещения деталей окончательно оформляются при разработке компоновочного чертежа.

Таблица 4.1

**Рекомендуемые высоты заплечиков и размеры фасок, мм**

$d$	17...22	24...30	32...38	40...44	45...50	52...58	60...65	67...75	80...85	90...95
$t_{\text{цил}}$	3,0	3,5	3,5	3,5	4,0	4,5	4,6	5,1	5,6	5,6
$t_{\text{кон}}$	1,5	1,8	2,0	2,3	2,3	2,5	2,7	2,7	2,7	2,9
$r$	1,5	2,0	2,5	2,5	3,0	3,0	3,5	3,5	4,0	4,0
$f$	1,0	1,0	1,2	1,2	1,6	2,0	2,0	2,5	2,5	3,0

Для соединения вала электродвигателя и входного вала редуктора или выходного вала редуктора с приводным валом применяют муфты различной конструкции (например, упругая втулочно-пальцевая, цепная, упругая).

Расчетный момент муфты определяется по формуле

$$T_p = k \cdot T, \quad (4.5)$$

где  $k$  – коэффициент, учитывающий условия работы привода (табл. П.1.15);  $T$  – крутящий момент на валу электродвигателя или на приводном валу, в зависимости от места установки муфты, Н · м.

## 5. КОНСТРУКТИВНЫЕ РАЗМЕРЫ ШЕСТЕРЕН И ЗУБЧАТЫХ КОЛЕС

Форма зубчатого колеса может быть плоской или с выступающей ступицей.

Торцы ступицы определяют положение колеса на валу.

Основные параметры зубчатых колес определяют при расчете на прочность.

Зубчатые колеса состоят из обода, несущего зубья, ступицы, насаживаемой на вал, и диска, соединяющего обод со ступицей.

Шестерни конструируют в двух исполнениях: отдельно от вала (насадная шестерня) и за одно целое с валом (вал-шестерня).

Вал-шестерню выполняют в тех случаях, когда расстояние от впадины зуба до шпоночного паза оказывается меньше величины, равной  $x = 2,5 \cdot m_t$ , где  $m_t$  – окружной модуль, мм; для прямозубых передач  $m_t = m$ ; для косозубых –  $m_t = m_n / \cos \beta$ .

Для цилиндрических (прямозубых или косозубых) зубчатых колес определяют следующие параметры, представленные на рис. 5.1.

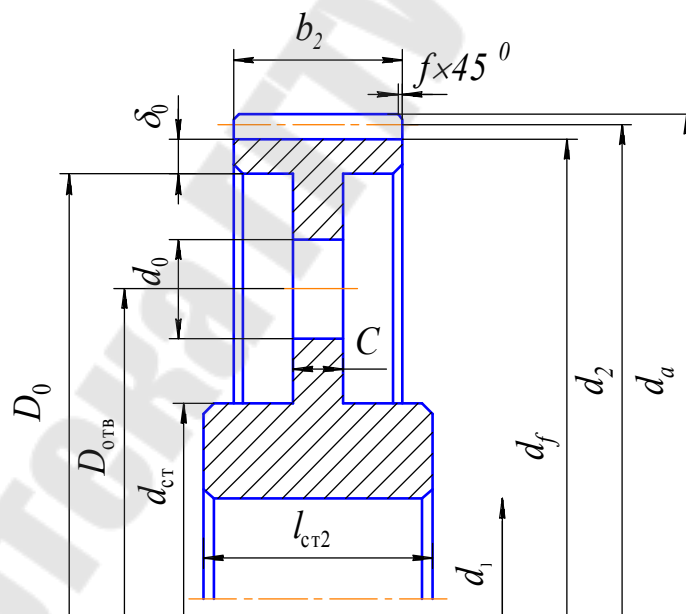


Рис. 5.1. Цилиндрическое зубчатое колесо

Диаметр ступицы стальных колес определяется по формуле

$$d_{ст} \approx 1,6 \cdot d_k, \quad (5.1)$$

где  $d_k$  – диаметр вала в месте установки зубчатого колеса, мм.

Полученная величина округляется в большую сторону до стандартного значения.

Длина ступицы:

$$l_{\text{ст}} \approx (1,2 \dots 1,5) d_{\text{к}}. \quad (5.2)$$

Толщина обода:

$$\delta_0 = (2,5 \dots 4,0) m_n. \quad (5.3)$$

Полученная величина не должна быть меньше 8 мм.

Толщина диска:

$$C = 0,3 \cdot b, \quad (5.4)$$

где  $b$  – ширина зубчатого венца колеса, мм.

Диаметр центральной окружности:

$$D_{\text{отв}} = 0,5(D_0 + d_{\text{ст}}), \quad (5.5)$$

где  $D_0$  – внутренний диаметр обода, мм;  $D_0 = d_f - 2 \cdot \delta_0$ .

Диаметр отверстий:

$$d_{\text{отв}} \approx 0,25(D_0 - d_{\text{ст}}). \quad (5.6)$$

На торцах зубчатого венца выполняют фаски, размер которых принимают  $f = 0,5 \cdot m$  с округлением до стандартного значения (табл. 5.1).

Таблица 5.1

#### Размеры фасок

$d$ , мм	Свыше 20 до 30	Свыше 30 до 40	Свыше 40 до 50	Свыше 50 до 80	Свыше 80 до 120	Свыше 120 до 150	Свыше 150 до 250	Свыше 250 до 500
$f$ , мм	1,0	1,2	1,6	2,0	2,5	3,0	4,0	5,0

Острые кромки на торцах ступицы, углах обода также притупляют фасками (табл. 5.1).

Шевронные зубчатые колеса (рис. 5.2) отличается от других цилиндрических увеличенной шириной.

Наиболее часто шевронные колеса изготавливают с канавкой по середине, предназначенной для выхода червячной фрезы, нарезающей зубья. Диаметр фрезы зависит от модуля зубьев, поэтому ширину  $e$ , мм, канавки назначают в зависимости от модуля  $m$  (табл. П.1.14).

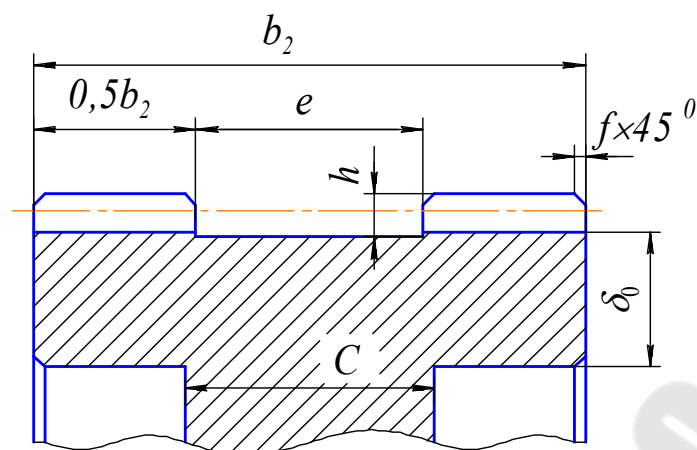


Рис. 5.2. Шевронное зубчатое колесо

Длина ступицы шевронного зубчатого колеса принимается равной  $l_{ст} = b + e$ .

Размер  $h$ , мм, принимаем равным  $h \geq 2,5 \cdot m$ .

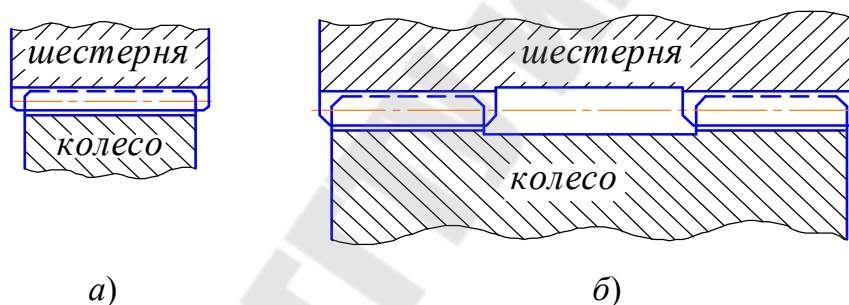


Рис. 5.3. Схема зацепления зубчатых колес

Схема зацепления шестерни и зубчатого колеса представлена на рис. 5.3, где *а* – для цилиндрических колес, *б* – для шевронных колес.

## 6. КОНСТРУКТИВНЫЕ РАЗМЕРЫ КОРПУСА И КРЫШКИ РЕДУКТОРА

Корпусные детали являются составными частями редуктора и предназначаются для обеспечения правильного взаимного расположения сопряженных деталей редуктора, восприятия нагрузок, действующих в редукторе, защиты рабочих поверхностей зубчатых колес и подшипников от взвешенных инородных частиц окружающей среды, защиты масла от выброса его в окружающую среду при работе редуктора, отвода теплоты, а также для размещения масляной ванны (у редукторов с картерной смазкой).

Конструкция корпуса проектируется на основании многих требований, учитывающих технологию изготовления корпуса и монтажа передачи, удобство осмотров и ремонта при эксплуатации.

Корпус является ответственным узлом, который воспринимает реакции зубчатой передачи, возникающие при ее работе. Конструкция корпуса должна быть достаточно жесткой, чтобы уменьшить перекося валов, вызванных деформациями корпуса под действием внутренних и внешних сил.

В связи с указанным при проектировании корпусов цилиндрических передач необходимо принимать во внимание направление и относительную величину радиальных и осевых реакций на опорах валов.

Для повышения жесткости при одновременном снижении веса корпус снабжается ребрами. Расположение ребер согласовывается с направлением усилий, деформирующих корпус. Ребра увеличивают поверхность охлаждения корпуса, поэтому их ориентация должна учитывать также и целесообразное направление воздуха как охлаждающей среды, особенно в случае принудительного обдува.

Валы многоступенчатых редукторов, выполняемых в виде отдельного механизма, обычно располагают в одной плоскости, реже в двух плоскостях, если это диктуется компоновкой двигателя и ведомого механизма, или обеспечивает сокращение габаритов. Разъемы обычно располагают в плоскости, параллельной или перпендикулярной основанию корпуса, менее технологичны наклонные разъемы. Разъемы корпуса в плоскости осей зубчатой передачи целесообразны для упрощения сборки, осмотров и ремонта, для облегчения слесарной пригонки и доводки пятна контакта в зацеплении. Однако наличие разъема повышает число корпусных деталей, требующих тщательной взаимной пригонки, снижает жесткость корпуса, требует увеличения числа крепежных деталей.

Для изготовления литых корпусов применяется серый чугун марок СЧ-15 или СЧ-18. В ответственных конструкциях, предназначенных для работы в условиях вибрационных и ударных нагрузок, корпуса отливаются из стали марки 55Л. Возможно применение высокопрочного чугуна марки ВЧ-40. Уменьшение веса корпуса может быть получено при использовании алюминиевых и других сплавов.

Расчет основных элементов корпуса производится на основании рекомендаций [8] и схемы, представленной на рис. 6.1.

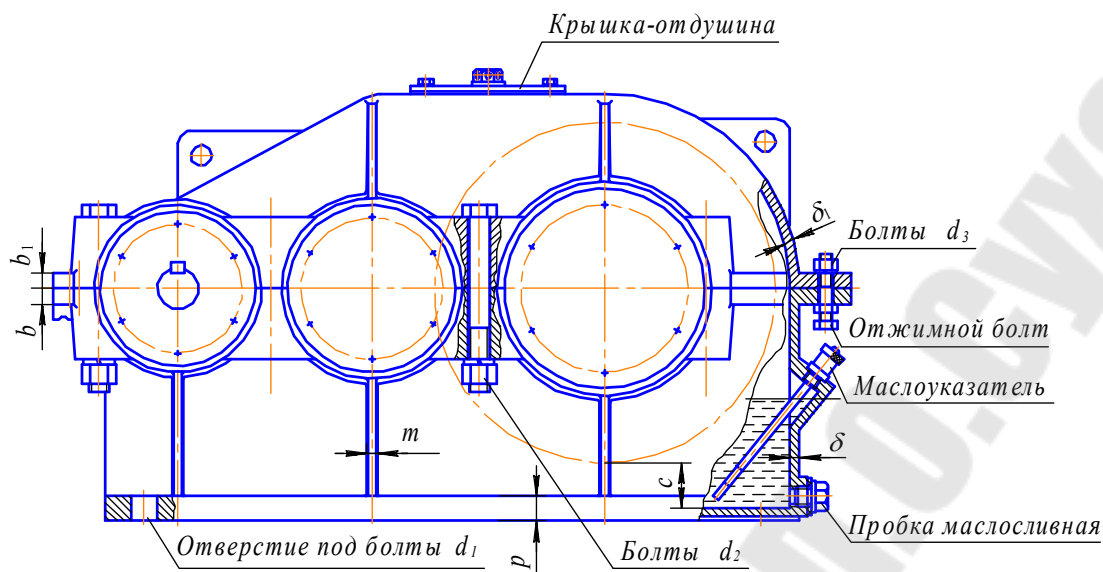


Рис. 6.1. Конструктивные элементы корпуса

Основные зависимости представлены в табл. 6.1.

Количество болтов  $d_1$  должно быть  $z \geq 4$ .

Размеры, определяющие положение болтов  $d_2$ , и высота болышки  $h_6$  под эти болты принимаются конструктивно так, чтобы образовалась опорная поверхность под головку болта и гайку.

Таблица 6.1

### Основные элементы корпуса

Параметры	Ориентировочные соотношения (размеры в мм)
1. Толщина стенки корпуса и крышки редуктора	$\delta = 0,025 \cdot a_T + 3$ ; $\delta_1 = 0,02 \cdot a_T + 3$ . Во всех случаях $\delta \geq 8$ мм; $\delta_1 \geq 8$ мм
2. Толщина верхнего пояса (фланца) корпуса	$b = 1,5 \cdot \delta$
3. Толщина нижнего пояса (фланца) крышки корпуса	$b_1 = 1,5 \cdot \delta_1$
4. Толщина нижнего пояса корпуса	$p = 2,35 \cdot \delta$
5. Толщина ребер основания корпуса	$m = (0,85 \dots 1,0) \delta$
6. Толщина ребер крышки	$m_1 = (0,85 \dots 1,0) \delta_1$
7. Диаметр фундаментных болтов	$d_1 = (0,03 \dots 0,036) a_T + 12$
8. Диаметр болтов у подшипников	$d_2 = (0,7 \dots 0,75) d_1$
9. Диаметр болтов, соединяющих основание корпуса с крышкой	$d_3 = (0,5 \dots 0,6) d_1$
10. Расстояние от дна корпуса до вершин зубьев тихоходной ступени	$c = (5 \dots 10) m$

Длину  $l$  подшипниковых гнезд определяют конструктивно. Она зависит от размеров, устанавливаемых в гнезде деталей: ширины подшипника, высоты крышки, толщины распорных и мазеудерживающих колец и других деталей. Мазеудерживающие кольца могут иметь 2...3 круговых проточки винтового характера. Зазор между корпусом и кольцом не превышает 0,2...0,3 мм. Торцы мазеудерживающих колец должны выступать внутрь корпуса на величину 1...2 мм.

Основание корпуса и крышку фиксируют относительно друг друга коническими или цилиндрическими штифтами, устанавливаемыми без зазора до расточки гнезд под подшипники. Основание и крышку корпуса соединяют болтами  $d_3$  для обеспечения герметичности. Для предотвращения протекания масла плоскость разъема покрывают герметиком.

Для захватывания редуктора при подъеме делают под фланцем основания приливы в виде крюков. Для снятия крышки делают крюки или петли на ней.

Для заливки масла и осмотра в крышке корпуса имеется окно, закрываемое крышкой. Для соединения внутренней полости редуктора с атмосферой и повышения надежности уплотнений устанавливают отдушину.

Для удаления загрязненного масла и для промывки редуктора в нижней части корпуса делают отверстие под пробку с цилиндрической или конической резьбой. Под цилиндрическую пробку ставят уплотняющую прокладку.

Маслоспускное отверстие выполняют на уровне днища или несколько ниже его. Желательно, чтобы днище имело наклон 1...2° в сторону маслоспускного отверстия.

Для облегчения отделения крышки от основания корпуса при разборке на поясе основания устанавливают два отжимных болта.

Подшипники закрывают глухими и сквозными крышками, через которые проходят выходные концы валов.

## **7. ПЕРВЫЙ ЭТАП ЭСКИЗНОЙ КОМПОНОВКИ МНОГОСТУПЕНЧАТОГО РЕДУКТОРА**

Компоновку обычно проводят в два этапа. Первый этап служит для приближенного определения положения зубчатых колес, шкивов ременных и звездочек цепных передач относительно опор для последующего определения опорных реакций и подбора подшипников.



Компоновочный чертеж выполняют в одной проекции – разрез по осям валов при снятой крышке редуктора; желателен масштаб 1 : 1.

### 7.1. Компоновка многоступенчатого цилиндрического редуктора

Рассматриваются два варианта компоновки: для многоступенчатого цилиндрического редуктора, выполненного по развернутой схеме, и с раздвоенной ступенью.

Примерно посередине листа параллельно его меньшей стороне проводят вертикальную осевую линию, затем две параллельные линии на расстоянии  $a_{wb}$  от первой и  $a_{wt}$  – от второй (рис. 7.1, 7.2). Проведенные линии – осевые линии быстроходного, промежуточного и тихоходного валов.

Вычерчивают упрощенно шестерню и колесо быстроходной ступени в виде прямоугольников; шестерня выполнена за одно целое с валом или насадкой. Длина ступицы колеса  $l_{ст2}$  может быть равна ширине венца  $b_2$  и не выступать за пределы прямоугольника или быть больше  $b_2$  и располагаться симметрично.

Вычерчивают внутреннюю стенку корпуса редуктора. Расстояние от внутренней стенки корпуса редуктора до торца вращающейся детали  $A_1 = 1,2 \cdot \delta$ , где  $\delta$  – толщина стенки корпуса.

Расстояние от торца подшипника качения тихоходной ступени до внутренней стенки корпуса редуктора принимаем равным  $A = \delta$ .

Наименьший зазор между внутренней стенкой редуктора и зубчатым колесом  $A = \delta$ .

Расстояние между наружным кольцом подшипника ведущего вала и внутренней стенкой корпуса  $A = \delta$ ; если диаметр окружности вершин зубьев шестерни окажется больше наружного диаметра подшипника, то расстояние  $A$  надо брать от шестерни.

Расстояние между вращающимися колесами смежных зубчатых передач  $A_2 = (0,5 \dots 1,0)\delta$ .

Вычерчивают упрощенно в виде прямоугольников зубчатое колесо тихоходной передачи (на расстоянии  $A_2$  от колеса быстроходной) и шестерню тихоходной передачи (рис. 7.2.)

Расстояние от окружности выступов наибольшего зубчатого колеса до внутренней поверхности днища принимаем равным  $c$  (см. табл. 6.1).

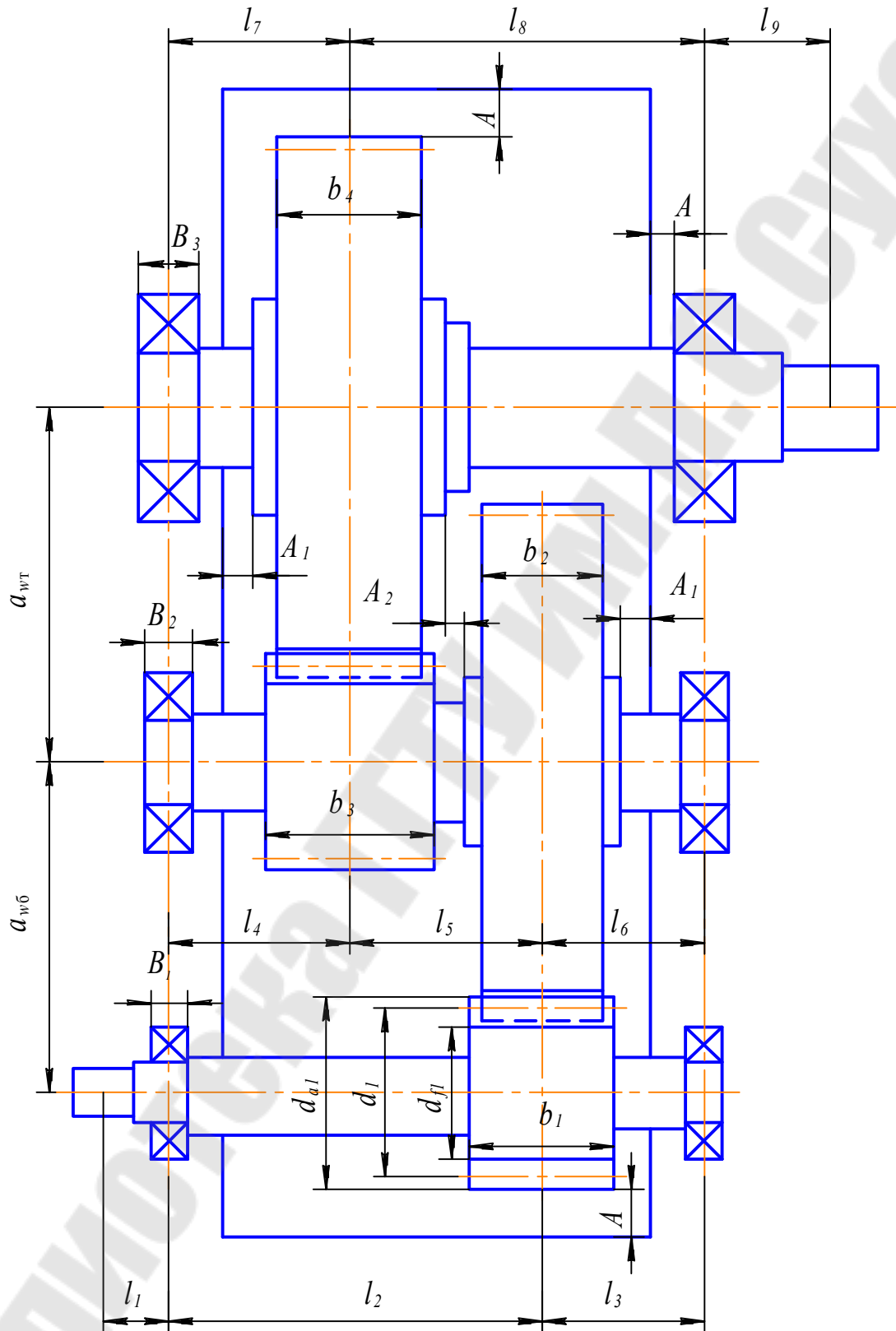


Рис. 7.1. Компонентная схема цилиндрического двухступенчатого редуктора, выполненного по развернутой схеме

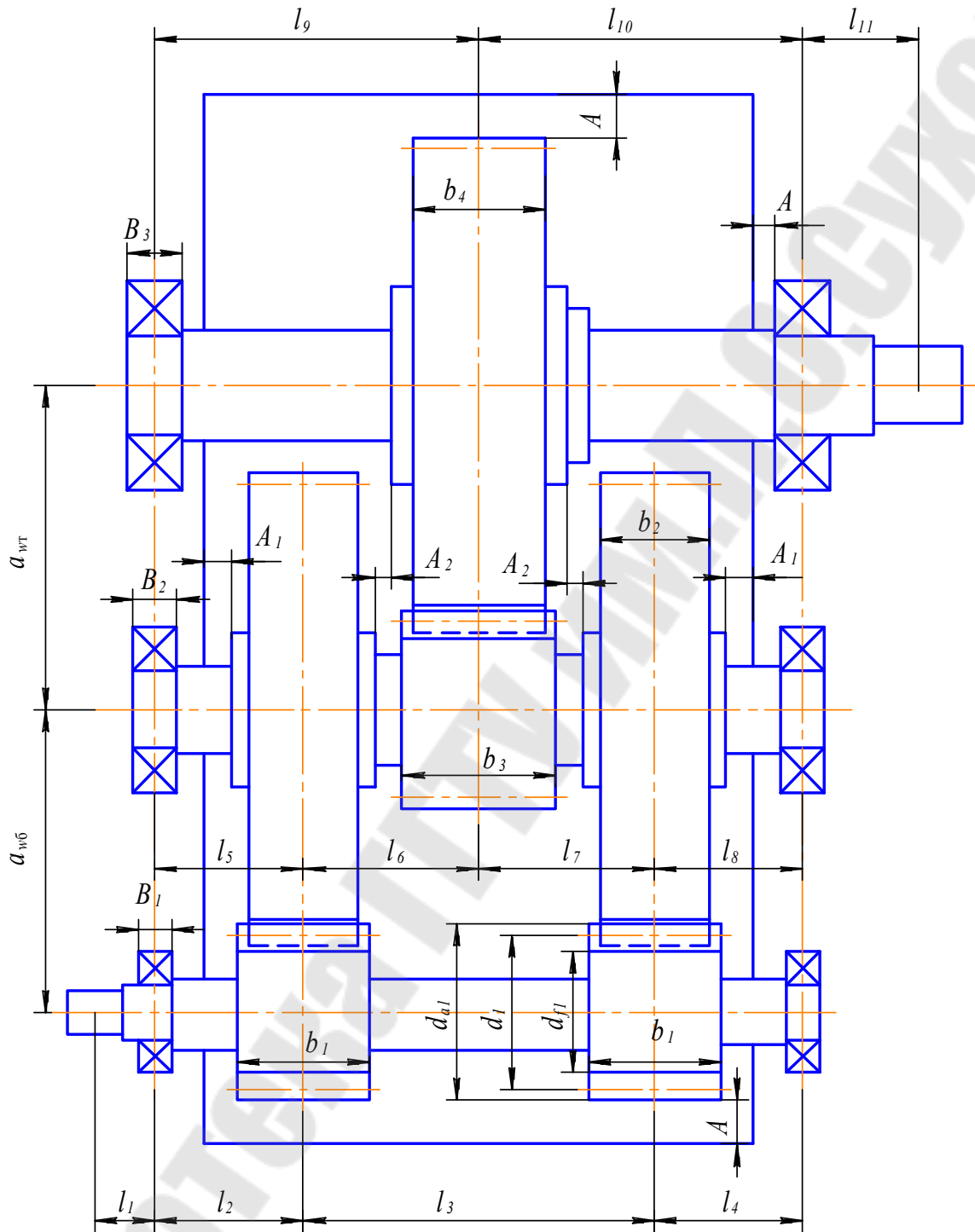


Рис. 7.2. Компоновочная схема цилиндрического двухступенчатого редуктора с раздвоенной быстроходной ступенью

Предварительно намечают тип подшипников легкой или средней серии. Габаритные размеры подшипников выбирают по диаметру вала в месте посадки подшипников. Результаты выбора представляют в виде табл. 7.1.

Таблица 7.1

### Характеристика подшипников

Условное обозначение подшипника	$d$	$D$	$T$	$B/c$	$C$	$C_0$	$e$
	мм				кН		
...	...	...	...	...	...	...	...

Из первого этапа компоновки редуктора (рис. 7.1, 7.2.) путем измерения или расчетов определяют расстояния между зубчатыми колесами, шкивами ременных передач и звездочками цепных передач относительно опор ( $l_1, l_2, \dots, l_i$ ) для последующего определения опорных реакций, расчета валов на статическую прочность и подбора подшипников.

## 7.2. Компоновка цилиндрического соосного редуктора

В этих редукторах между шестерней быстроходной ступени и колесом тихоходной размещается по одному из подшипников быстроходного и тихоходного валов (рис. 7.3).

Наиболее рационально начинать компоновку этих редукторов с входного и выходного валов, скомпоновав опорные узлы для их подшипников (рис. 7.4.). Затем следует упрощенно, в виде прямоугольников, вычертить шестерню на быстроходном валу и колесо – на тихоходном. Отложив межосевое расстояние  $a_{\text{вб}} = a_{\text{вт}}$ , проводим оси промежуточного вала редуктора и вычерчиваем упрощенно зубчатое колесо быстроходной передачи и шестерню тихоходной. Основные размеры корпусов, крышек подшипников, винтов и других деталей и узлов соосных редукторов определяют по соотношениям аналогично рассмотренным выше.

Расстояние между этими подшипниками  $q = (0,7...1,0)\delta$ , где  $\delta$  – толщина стенки корпуса редуктора.

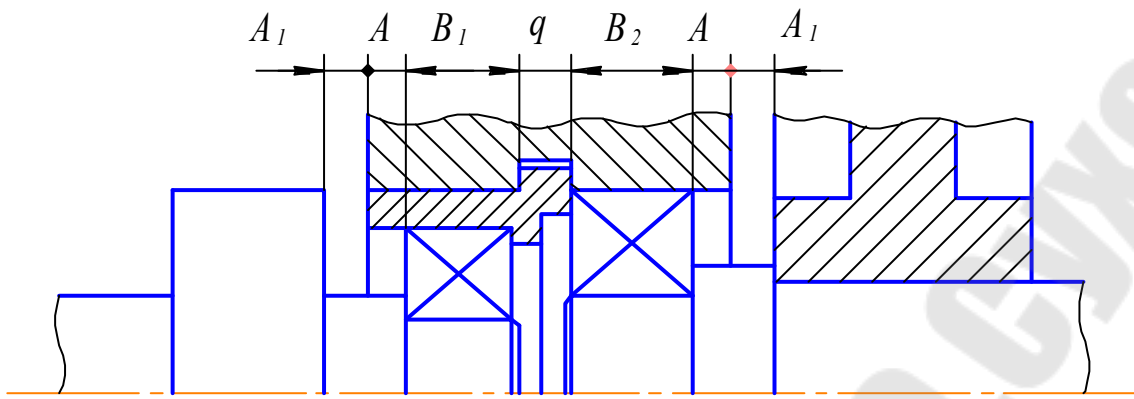


Рис. 7.3. Компоновка подшипникового узла соосного редуктора

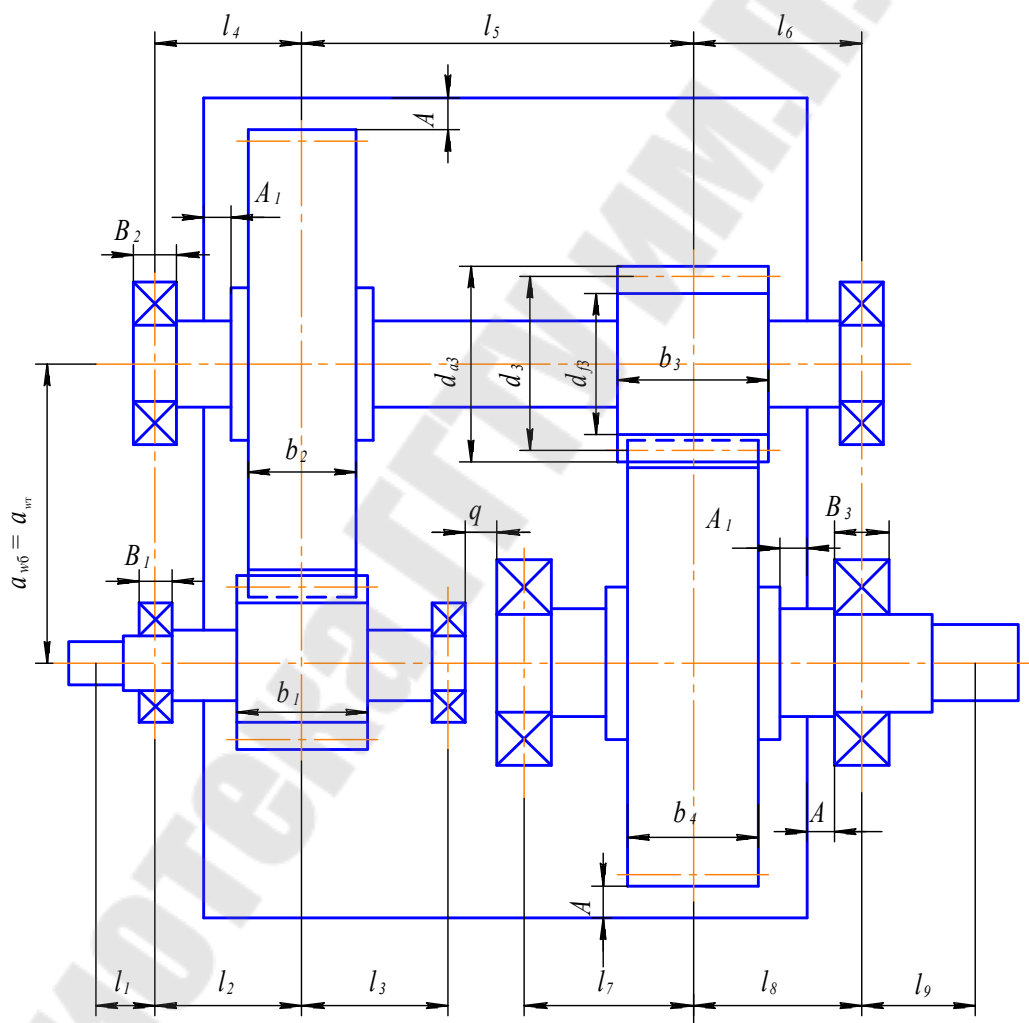


Рис. 7.4. Компоновочная схема цилиндрического соосного редуктора

## 8. ПРОВЕРКА ДОЛГОВЕЧНОСТИ ПОДШИПНИКОВ ПО ДИНАМИЧЕСКОЙ ГРУЗОПОДЪЕМНОСТИ

### 8.1. Определение сил, действующих в зубчатом зацеплении, элементах открытых передач и муфте

Для поддержания и установки вращающихся деталей машин применяют валы, которые подвергаются изгибу от сил, возникающих в деталях передач, от веса этих деталей и собственного веса (у мощных передач). Они также передают вращающие моменты и испытывают кручение.

Валы передач несут зубчатые колеса, звездочки, шкивы и муфты. Силы взаимодействия между зубьями сцепляющихся колес представлены тремя взаимно перпендикулярными составляющими  $F_t$ ,  $F_r$  и  $F_a$ .

Окружная сила  $F_t$  направлена по касательной к начальным окружностям зубчатых колес; радиальная сила  $F_r$  – по радиусу к центру колеса и осевая сила  $F_a$  – параллельно оси вала.

Силы взаимодействия между зубьями принято определять в полюсе зацепления. Распределенную по контактным линиям нагрузку в зацеплении заменяют равнодействующей, которая направлена по линии зацепления.

На схемах усилия смещены в плоскость эллипса. Это сделано для того, чтобы векторы сил не накладывались друг на друга.

Направление вращения ведущего вала редуктора задают, а направления вращения последующих валов определяют в зависимости от направления вращения ведущего вала.

При определении усилий нечетные индексы (1, 3, 5) соответствуют шестерне, а четные (2, 4, 6) – зубчатому колесу.

На ведущий и ведомый валы, кроме сил в зацеплении, действует на консоли сила, под действием которой вал изгибается. Это может быть усилие от ременной передачи  $F_{оп}$ , от цепной передачи  $F_b$  или неуравновешенная составляющая силы, передаваемая муфтой  $F_m$ , а также силы, предусмотренные конструкцией привода (действующие в открытых зубчатых передачах). Направление силы  $F_m$  принимаем: в сторону окружной силы  $F_t$  – для подбора подшипников, противоположно  $F_t$  – для расчета вала на прочность.

На шестерне 1 и колесе 2 прямозубой передачи действуют: окружная сила  $F_{t1} = F_{t2}$  и радиальная сила  $F_{r1} = F_{r2}$ :

$$F_{t1} = \frac{2T_1}{d_{w1}}, \quad (8.1)$$

где  $T_1$  – крутящий момент на шестерне, Н · мм;  $d_{w1}$  – диаметр начальной окружности шестерни, мм:

$$F_{r1} = F_{t1} \cdot \operatorname{tg}\alpha, \quad (8.2)$$

где  $\alpha$  – угол зацепления, град.

На шестерне 1 и колесе 2 косозубой передачи действуют: окружная сила  $F_{t1} = F_{t2}$ , радиальная сила  $F_{r1} = F_{r2}$  и осевая сила  $F_{a1} = F_{a2}$ .

Окружное усилие  $F_{t1}$  определяется по формуле (8.1):

$$F_{r1} = \frac{F_{t1} \cdot \operatorname{tg}\alpha}{\cos\beta}, \quad (8.3)$$

$$F_{a1} = F_{t1} \cdot \operatorname{tg}\beta, \quad (8.4)$$

где  $\beta$  – угол наклона зубьев, град.

Во второй ступени передачи индексы 1 и 2 заменяются, соответственно, индексами 3 и 4.

Для уменьшения результирующей осевой нагрузки на промежуточных валах цилиндрических передач с косозубыми колесами следует выбирать одинаковым направление зубьев колеса первой ступени и шестерни второй ступени. При таком выборе наклона зубьев осевые силы на промежуточном валу  $F_{a2}$  и  $F_{a3}$  направлены в разные стороны.

В передаче с раздвоенной ступенью (или шевронной) осевые силы уравновешены.

Нагрузка, действующая на ведущий или ведомый вал от муфты:

$$F_m = (0,2 \dots 0,5) F_{tm}, \quad (8.5)$$

где  $F_{tm}$  – окружное усилие в муфте, Н:

$$F_{tm} = \frac{2 \cdot T_p}{D_0}, \quad (8.6)$$

где  $D_0$  – диаметр установки пальцев (МУВП) или делительный диаметр звездочки (цепная муфта), мм.

На шестерне 5 и колесе 6 прямозубой цилиндрической открытой зубчатой передачи действуют: окружная сила  $F_{t5} = F_{t6}$  и радиальная сила  $F_{r5} = F_{r6}$ . Они определяются по зависимостям (8.1), (8.2).

На шестерне 5 и колесе 6 прямозубой конической открытой зубчатой передачи действуют:

– окружная сила  $F_{t5} = F_{t6}$  :

$$F_{t1} = \frac{2 \cdot T_3}{d_{m5}}, \quad (8.7)$$

где  $d_{m5}$  – средний делительный диаметр шестерни, мм;

– радиальная сила на шестерне  $F_{r5}$  и осевая на колесе  $F_{a6}$  равны, но направлены в противоположные стороны; аналогично осевая сила на шестерне  $F_{a5}$  равна радиальной силе на колесе  $F_{r6}$  :

$$F_{r5} = F_{a6} = F_{t5} \cdot \operatorname{tg} \alpha \cdot \sin \delta_6; \quad (8.8)$$

$$F_{a5} = F_{r6} = F_{t5} \cdot \operatorname{tg} \alpha \cdot \sin \delta_5, \quad (8.9)$$

где  $\delta_5$ ,  $\delta_6$  – соответственно, углы делительных конусов шестерни и колеса, град.

## 8.2. Подбор подшипников по динамической грузоподъемности

После определения нагрузок, действующих на валы, составляется расчетная схема вала (входного, промежуточного, выходного).

Определяются опорные реакции в опорах. Затем осуществляют подбор подшипников.

Подшипники качения подбирают по динамической и статической грузоподъемности. Выбор рационального типоразмера подшипника зависит от характера нагрузки, ее величины и направления; частоты вращения; условий эксплуатации; особых требований, предъявляемых конструкцией узла; стоимости подшипника. При выборе подшипника необходимо учитывать следующее:

- шариковые подшипники дешевле роликовых;
- в опорах, подверженных действию ударных нагрузок, предпочтение нужно отдавать роликоподшипникам;
- при действии на опору чисто радиальной нагрузки следует ставить радиальные подшипники (шариковые, роликовые);



– более тяжелые подшипники характеризуются пониженной быстроходностью;

– при одинаковых размерах и нагрузках перекосы, обусловленные деформацией опор, в роликовых подшипниках меньше, чем в шариковых, однако начальный радиальный зазор у шариковых подшипников примерно в два раза меньше, чем у роликовых;

– с увеличением класса точности подшипника повышается нагрузочная способность, но одновременно возрастает его цена.

В курсовом проектировании обычно используются подшипники нулевого класса.

По динамической грузоподъемности подшипники выбирают при частоте  $n \geq 1$  мин<sup>-1</sup>.

В ходе составления компоновочного чертежа редуктора подшипники уже были предварительно выбраны по диаметру вала. Поэтому расчеты сводятся к проверке выбранного подшипника и уточнению его типа, диаметра и серии.

Выбор подшипника по динамической грузоподъемности состоит в проверке его расчетной долговечности при заданных условиях работы.

Номинальная долговечность подшипника  $L$ , млн об, определяется по формуле

$$L = \left( \frac{C}{P_3} \right)^p, \quad (8.10)$$

где  $C$  – динамическая грузоподъемность данного типоразмера подшипника, кН (выбирается по каталогу);  $P_3$  – эквивалентная нагрузка на подшипник, кН;  $p$  – показатель степени;  $p = 3$  – для шарикоподшипников;  $p = 10/3$  – для роликоподшипников.

Номинальная долговечность подшипника  $L_h$ , ч, определяется по формуле

$$L_h = a_1 \cdot a_{23} \cdot \frac{10^6 \cdot L}{60 \cdot n}, \quad (8.11)$$

где  $a_1$  – коэффициент надежности; при безотказной работе подшипников  $a_1 = 1$ ;  $a_{23}$  – коэффициент, учитывающий влияние качества подшипника и качества его эксплуатации; при обычных условиях работы подшипника  $a_{23} = 0,7 \dots 0,8$  – для шариковых подшипников;

$a_{23} = 0,6...0,7$  – для роликовых конических подшипников;  
 $a_{23} = 0,5...0,6$  – для роликовых цилиндрических и шариковых сферических двухрядных подшипников.

Формула (3.1) справедлива при частоте  $n \geq 10$  мин<sup>-1</sup>, не превышающей предельной частоты вращения для данного подшипника. При  $n = 1...10$  мин<sup>-1</sup> расчет ведут по  $n = 10$  мин<sup>-1</sup>.

Эквивалентная нагрузка для радиальных и радиально-упорных подшипников – это постоянная радиальная нагрузка, которая в случае приложения ее к подшипнику с вращающимся внутренним кольцом обеспечивает такую долговечность, какую подшипник будет иметь при действительных условиях нагружения и вращения.

Для радиальных шарикоподшипников и радиально-упорных шарико- и роликоподшипников эквивалентная нагрузка определяется по формуле

$$P_3 = (X \cdot V \cdot F_r + Y \cdot F_a) \cdot K_b \cdot K_T, \quad (8.12)$$

где  $X$  – коэффициент радиальной нагрузки (табл. П.1.16, П.1.17);  $V$  – коэффициент вращения;  $V = 1$  – при вращении внутреннего кольца подшипника;  $V = 1,2$  – при вращении наружного кольца;  $F_r$  – радиальная нагрузка на подшипник, Н;  $Y$  – коэффициент осевой нагрузки (табл. П.1.16, П.1.17);  $F_a$  – осевая нагрузка на подшипник, Н;  $K_b$  – коэффициент безопасности (табл. П.1.18);  $K_T$  – температурный коэффициент (табл. П.1.19).

Выбор коэффициентов  $X$  и  $Y$  при расчете эквивалентной нагрузки  $P_3$  производится с учетом следующих соображений: по мере увеличения  $F_a$  выбираются зазоры в подшипнике, и распределение нагрузки между телами качения становится все более благоприятным (возрастает дуга контакта, в пределах которой тела качения воспринимают нагрузку), в работу вступает большее число тел качения. При этом увеличение силы  $F_a$  до определенного значения не приводит к снижению работоспособности подшипника, поэтому расчет эквивалентной нагрузки ведется только по радиальной нагрузке  $F_r$ , а осевая  $F_a$  не учитывается.

При дальнейшем возрастании  $F_a$  увеличение дуги контакта уже не может компенсировать повышение нагрузки на подшипник, и работоспособность его снижается.

Предельное значение осевой нагрузки  $F_a$  (в долях  $F_r$ ), в случае превышения которой  $F_a$  должна учитываться при расчете эквивалентной нагрузки  $P_3$ , которая оценивается параметром  $e$ .

Определяя эквивалентную нагрузку шарикового радиального подшипника (угол контакта  $\alpha = 0$ ), вначале находим отношение  $F_a/C_0$ , где  $C_0$  – статическая грузоподъемность подшипника (принимается по каталогу). По соотношению  $F_a/C_0$  определяем вспомогательный параметр  $e$ . Затем в зависимости от соотношений  $F_a/C_0$  и  $F_a/(V \cdot F_r)$ , т. е.

$$\frac{F_a}{V \cdot F_r} \leq e \quad \text{или} \quad \frac{F_a}{V \cdot F_r} > e, \quad (8.13)$$

находим  $X$  и  $Y$ .

Если в шариковых радиальных, однорядных шариковых или роликовых радиально-упорных подшипниках  $F_a/(V \cdot F_r) \leq e$ , осевую нагрузку не учитывают, т. е. принимают  $X = 1$ ,  $Y = 0$ .

При определении расчетной осевой нагрузки, действующей на радиально-упорный подшипник, кроме внешней осевой нагрузки  $F_{ab}$  учитываются также осевые составляющие  $F_{sI}$  и  $F_{sII}$  от радиальных нагрузок, возникающие в подшипниках вследствие наклона линии контакта.

Расчетные осевые нагрузки на подшипники  $F_{aI}$  и  $F_{aII}$  опор  $I$  и  $II$  в этом случае в зависимости от направления силы  $F_{ab}$  и относительного расположения подшипников приведены на рис. 8.1:  $a$  – враспор;  $b$  – врастяжку, и в табл. П.1.20.

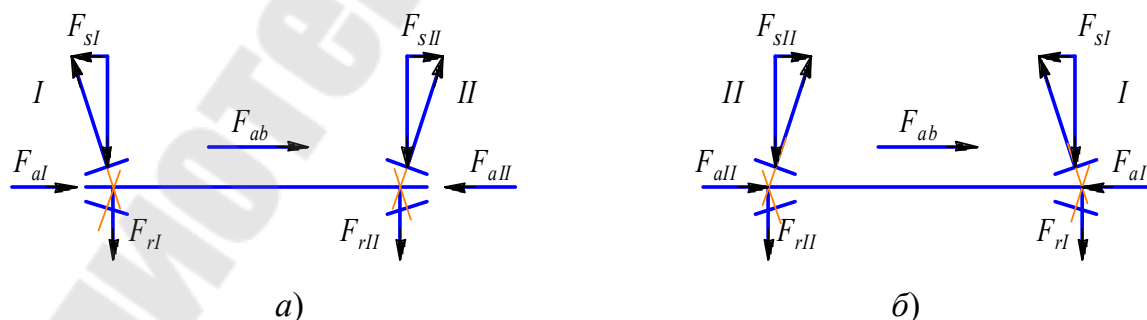


Рис. 8.1. Определение расчетных осевых нагрузок для установленных радиально-упорных подшипников

Осевые составляющие  $F_s$  для конических роликоподшипников:

$$F_s = 0,83 \cdot e \cdot F_r, \quad (8.14)$$

где значение параметра  $e$  приведено в табл. П.1.16 в зависимости от угла  $\alpha$ .

Для радиально-упорных шарикоподшипников:

$$F_s = e \cdot F_r, \quad (8.15)$$

где параметр  $e$  принимается по табл. П.1.16, при углах  $\alpha > 15^\circ$ .

## 9. ВТОРОЙ ЭТАП ЭСКИЗНОЙ КОМПОНОВКИ

Второй этап компоновки редукторов имеет целью конструктивно оформить валы, зубчатые и червячные колеса, подшипниковые узлы, корпус и подготовить данные для проверки прочности валов и некоторых других деталей. Диаметры валов назначают в соответствии с результатами предварительного расчета и с учетом технологических требований на обработку и сборку.

## 10. ПРОВЕРКА ПРОЧНОСТИ ШПОНОЧНЫХ СОЕДИНЕНИЙ

Для изготовления шпонок принимаем сталь 45 нормализованную. Напряжение смятия и условие прочности проверяется по формуле

$$\sigma_{\text{см}} = \frac{2 \cdot T}{d \cdot l_p \cdot (h - t_1)} \leq [\sigma_{\text{см}}], \quad (10.1)$$

где  $T$  – передаваемый вращающий момент, Н · мм;  $d$  – диаметр вала в месте установки шпонки, мм;  $l_p$  – рабочая длина шпонки, мм;  $l_p = l - b$  или  $l_p = l - b/2$ ;  $[\sigma_{\text{см}}]$  – допустимое напряжение смятия, МПа;  $[\sigma_{\text{см}}] = 150$  МПа.

Проверку осуществляем в месте посадки полумуфта, зубчатых колес и элементов открытых передач (зубчатые колеса, шкивы, звездочки).

## 11. ПРОВЕРКА ВАЛА НА ВЫНОСЛИВОСТЬ

Проверка вала выполняется после предварительного оформления его чертежа. Это вызвано тем, что усталостная прочность детали определяется рядом факторов, устанавливаемых в процессе проектирования: радиусами галтелей, перепадом диаметров между соседними ступенями вала, шероховатостью поверхности, диаметрами, натягом между валом и деталями и т. д.

По данным расчета (см. § 8.2) определяются значения изгибающих моментов и строятся эпюры. Далее находим суммарные изгибающие моменты в опасных сечениях.

Проверяют наиболее опасные сечения, в которых имеется концентрация напряжений. При проверке определяется расчетный коэффициент запаса по выносливости (усталостной прочности) и сопоставляется с допускаемым. Проверочный расчет вала на выносливость является окончательным и основным.

Принимаем, что нормальные напряжения от изгиба изменяются по симметричному циклу, а касательные – от кручения по отнулевому.

Прочность вала считается обеспеченной при условии [8]:

$$s \geq [s], \quad (11.1)$$

где  $[s]$  – допускаемая величина коэффициента запаса прочности;  $[s] = 1,5 \dots 2,5$ .

Коэффициент запаса прочности в опасном сечении определяется по формуле

$$s = \frac{s_\sigma \cdot s_\tau}{\sqrt{s_\sigma^2 + s_\tau^2}}, \quad (11.2)$$

где  $s_\sigma$  – коэффициент запаса прочности по нормальным напряжениям:

$$s_\sigma = \frac{\sigma_{-1}}{\frac{k_\sigma}{\varepsilon_\sigma \cdot \beta} \cdot \sigma_v + \psi_\sigma \cdot \sigma_m}, \quad (11.3)$$

где  $\sigma_{-1}$  – предел выносливости стали при симметричном цикле изгиба, МПа;  $\sigma_{-1} = 0,43 \cdot \sigma_B$  – для углеродистых сталей;  $\sigma_{-1} = 0,35 \cdot \sigma_B + (70 \dots 120)$  МПа – для углеродистых сталей;  $k_\sigma$  – эффективный коэффициент концентрации нормальных напряжений (табл. П.1.22);  $\varepsilon_\sigma$  – масштабный фактор для нормальных напряжений

(табл. П.1.24);  $\beta$  – коэффициент, учитывающий влияние шероховатости поверхности;  $\sigma_v$  – амплитуда цикла нормальных напряжений, равная наибольшему напряжению изгиба  $\sigma_n$  в рассматриваемом сечении;  $\psi_\sigma$  – коэффициент; для углеродистых сталей, имеющих  $\sigma_B = 650 \dots 750$  МПа, принимаем  $\psi_\sigma = 0,2$ ; для легированных сталей  $\psi_\sigma = 0,25 \dots 0,3$ ;  $\sigma_m$  – среднее напряжение цикла нормальных напряжений; если осевая нагрузка  $F_a$  на вал отсутствует или пренебрежимо мала, то принимают  $\sigma_m = 0$ ; в противном случае  $\sigma_m = F_a / (\pi \cdot d^2 / 4)$ ;

$s_\tau$  – коэффициент запаса прочности по касательным напряжениям:

$$s_\tau = \frac{\tau_{-1}}{\frac{k_\tau}{\varepsilon_\tau \cdot \beta} \cdot \tau_v + \psi_\tau \cdot \tau_m}, \quad (11.4)$$

где  $\tau_{-1}$  – предел выносливости стали при симметричном цикле кручения;  $\tau_{-1} = 0,58 \cdot \sigma_{-1}$ .

Значение коэффициента  $\psi_\tau = 0,1$ .

Остальные обозначения в формуле (11.4) имеют тот же смысл, что и в формуле (11.3), с той лишь разницей, что они относятся к напряжениям кручения.

В процессе расчета рассматривается два случая.

**Случай 1.** В месте установки зубчатого колеса. Концентрация напряжений обусловлена наличием шпоночной канавки.

Амплитуда нормальных напряжений изгиба определяется по формуле

$$\sigma_v = \sigma_{\max} = \frac{M_\Sigma}{W_{\text{нетто}}}, \quad (11.5)$$

где  $M_\Sigma$  – суммарный изгибающий момент, Н · мм;  $W_{\text{нетто}}$  – момент сопротивления кручению, мм<sup>3</sup>:

$$W_{\text{нетто}} = \frac{\pi \cdot d^3}{32} - \frac{b \cdot t_1 \cdot (d - t_1)^2}{2 \cdot d}, \quad (11.6)$$

где  $d$  – диаметр вала в зоне установки зубчатого колеса, мм;  $b$  – ширина призматической шпонки, мм;  $t_1$  – глубина паза в валу, мм.

Амплитуда и среднее напряжение цикла касательных напряжений определяется по формуле

$$\tau_v = \tau_m = \frac{T}{2 \cdot W_{k \text{ нетто}}}, \quad (11.7)$$

где  $T$  – вращающий момент на рассматриваемом валу, Н·мм;  
 $W_{k \text{ нетто}}$  – момент сопротивления изгибу, мм<sup>3</sup>:

$$W_{k \text{ нетто}} = \frac{\pi \cdot d^3}{16} - \frac{b \cdot t_1 \cdot (d - t_1)^2}{2 \cdot d}. \quad (11.8)$$

**Случай 2.** В месте установки подшипников. Концентрация напряжений обусловлена посадкой внутреннего кольца подшипника с гарантированным натягом.

Амплитуда нормальных напряжений определяется по формуле

$$\sigma_v = \sigma_{\max} = \frac{M_{\Sigma}}{W}, \quad (11.9)$$

где  $W$  – осевой момент сопротивления сечения, мм<sup>3</sup>:

$$W = \frac{\pi \cdot d^3}{32}. \quad (11.10)$$

Амплитуда и среднее напряжение цикла касательных напряжений определяется по формуле

$$\tau_v = \tau_m = \frac{T}{2 \cdot W_p}, \quad (11.11)$$

где  $W_p = 2 \cdot W$  – полярный момент сопротивления, мм<sup>3</sup>.

## 12. ВЫБОР И НАЗНАЧЕНИЕ ПОСАДОК ОСНОВНЫХ ДЕТАЛЕЙ РЕДУКТОРА И ЭЛЕМЕНТОВ ПЕРЕДАЧ

Рекомендуемые посадки основных деталей редукторов, шкивов, звездочек и муфт представлены в табл. 12.1.

## Посадки основных деталей передач

Рекомендуемые посадки	Пример соединения
$\frac{H7}{r6}; \frac{H7}{s6}$	Зубчатые колеса на валы при тяжелых ударных нагрузках
$\frac{H7}{p6}; \frac{H7}{r6}$	Зубчатые колеса и зубчатые муфты на валы
$\frac{H7}{n6}; \frac{H7}{m6}; \frac{H7}{k6}$	Зубчатые колеса при частом демонтаже; шестерни на валах электродвигателей; муфты; мазеудерживающие кольца
$\frac{H7}{j_s6}; \frac{H7}{h6}; \frac{H7}{h7}$	Стаканы под подшипники качения в корпус; распорные втулки
$\frac{H7}{r6}$	Муфты при тяжелых ударных нагрузках
$\frac{H7}{j_s6}; \frac{H7}{h6}$	Шкивы и звездочки
$\frac{H8}{h8}$	Распорные кольца; сальники
Отклонение вала $k6$	Внутренние кольца подшипников качения на валы
Отклонение отверстия $H7$	Наружные кольца подшипников качения в корпусе

## 13. СМАЗКА РЕДУКТОРА

Для уменьшения потерь мощности на трение, снижения интенсивности изнашивания трущихся поверхностей, их охлаждения и очистки от продуктов износа, а также для предохранения от заедания, задиров, коррозии должно быть обеспечено надежное смазывание трущихся поверхностей.

В машиностроении для смазывания зубчатых передач применяют *картерную систему*. В корпус редуктора заливают масло так, чтобы венцы колес были в него погружены. Колеса при вращении увлекают масло, разбрызгивая его внутри корпуса. Масло попадает на внутренние стенки корпуса, откуда стекает в нижнюю его часть. Внутри корпуса образуется взвесь частиц масла в воздухе, которая покрывает поверхности расположенных внутри корпуса деталей.

Картерное смазывание применяют при окружной скорости зубчатых колес до 12,5 м/с. При более высоких скоростях масло сбрасы-



вадет с зубьев центробежная сила и зацепление работает при недостаточном смазывании. Кроме того, заметно возрастают потери мощности на перемешивание масла, повышается его температура.

Выбор смазочного материала основан на опыте эксплуатации машин.

Преимущественное применение имеют *масла*. Принцип назначения сорта масла следующий: чем выше окружная скорость колеса, тем меньше должна быть вязкость масла и чем выше контактные напряжения в зацеплении, тем большей вязкостью должно характеризоваться масло. Поэтому требуемую вязкость масла определяют в зависимости от контактного напряжения и окружной скорости колес по табл. 13.1.

Таблица 13.1

**Рекомендуемая кинематическая вязкость масел**

Контактные напряжения $\sigma_H$ , МПа	Рекомендуемая кинематическая вязкость, мм <sup>2</sup> /с при окружной скорости, м/с		
	До 2	2...5	Свыше 5
Для зубчатых передач при 40 °С			
До 600	34	28	22
600...1000	60	50	40
1000...1200	70	60	50

По табл. 13.2 выбирают марку масла для смазывания зубчатых передач.

Таблица 13.2

**Кинематическая вязкость масел**

Марка масла	Кинематическая вязкость, мм <sup>2</sup> /с
Для зубчатых передач при 40 °С	
И-Г-А-22	19...25
И-Г-А-32	29...35
И-Г-А-46	41...51
И-Г-А-68	61...75

Обозначения промышленных масел состоит из четырех знаков, каждый из которых обозначает: *первый* (И) – промышленное; *второй* – принадлежность к группе по назначению (Г – для гидравлических систем; Т – тяжело нагруженные узлы); *третий* – принадлежность к группе по эксплуатационным свойствам (А – масло без присадок; С – масло

с антиокислительными, антикоррозионными и противоизносными присадками; Д – масло с антиокислительными, антикоррозионными, противоизносными и противозадирными присадками); *четвертый* (число) – класс кинематической вязкости.

Из пластичных смазочных материалов наиболее часто применяют ЦИАТИМ-201, Литол-24, Униол-2.

Допустимые уровни погружения колес цилиндрического редуктора в масляную ванну (рис. 13.1):  $h_m \approx (2 \cdot m \dots 0,25 \cdot d_2)$ . Здесь  $m$  – модуль зацепления. Наименьшую глубину принято считать равной двум модулям зацепления, но не менее 10 мм. Наибольшая допускаемая глубина погружения зависит от окружной скорости колеса. Чем медленней вращение колеса, тем на большую глубину оно может быть погружено.

Считают, что в двухступенчатой передаче при окружной скорости колеса тихоходной ступени  $v \geq 1$  м/с достаточно погружать в масло только колесо тихоходной ступени. При  $v < 1$  м/с в масло должны быть погружены колеса обеих ступеней передачи.

В соосных редукторах при расположении валов в горизонтальной плоскости в масло погружают колеса быстроходной и тихоходной ступеней (рис. 13.2, а). При расположении валов в вертикальной плоскости погружают в масло шестерню и колесо, расположенные в нижней части корпуса (рис. 13.2, б). Если глубина погружения колеса окажется чрезмерной, то снижают уровень масла и устанавливают специальное смазывающее колесо  $l$  (рис. 13.2, в).

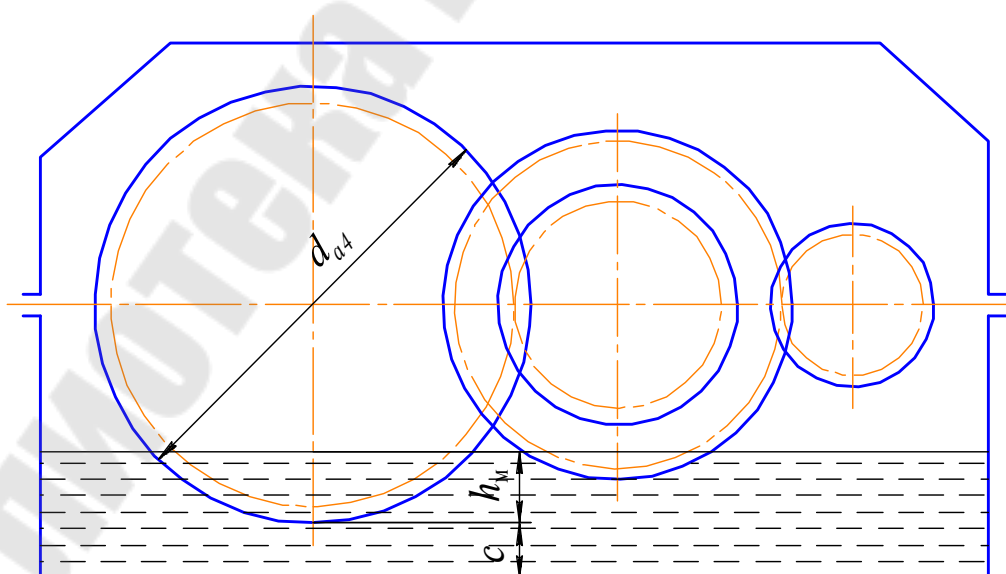


Рис. 13.1. Уровень погружения зубчатых колес цилиндрического редуктора

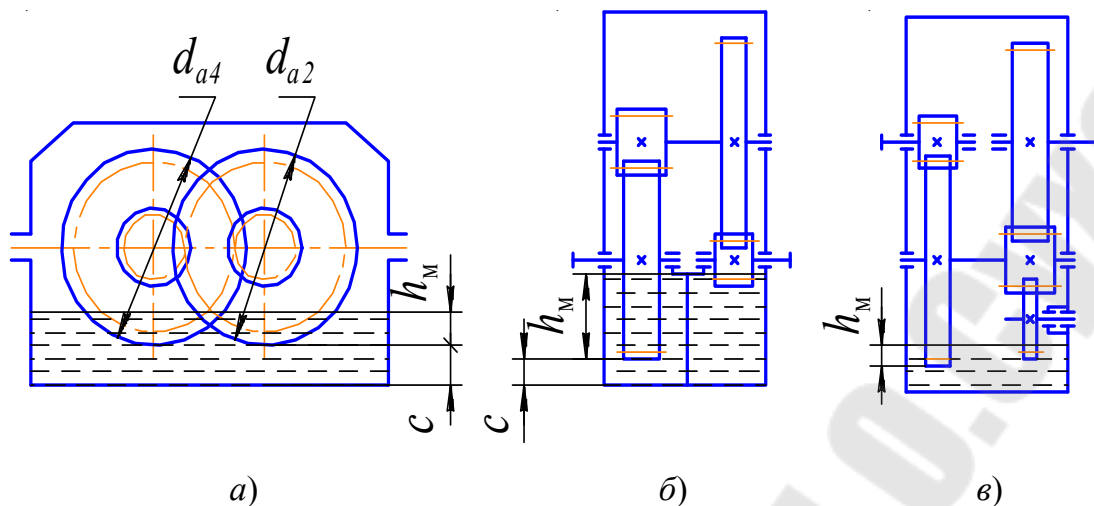


Рис. 13.2. Уровень погружения зубчатых колес соосного редуктора

Подшипники смазывают тем же маслом, что и детали передач.

При картерном смазывании подшипники смазываются брызгами масла. При окружной скорости колес  $v \geq 1$  м/с брызгами масла покрыты все детали передач, а стекающее с колес, валов и со стенок корпуса масло попадает в подшипник. Однако, во избежание попадания в подшипник продуктов износа передач, а также излишнего полива маслом, подшипники защищают мазеудерживающими шайбами (кольцами), используя отдельную систему смазки. Особенно это необходимо, если на быстроходном валу установлены косозубые или шевронные колеса, т. е. когда зубья колес гонят масло на подшипник и заливают его, вызывая повышенный нагрев.

При работе передач продукты изнашивания постепенно загрязняют масло. С течением времени оно стареет, свойства его ухудшаются. Поэтому масло, залитое в корпус редуктора, периодически меняют. Для замены масла в корпусе предусматривают сливное отверстие, закрываемое пробкой с цилиндрической или конической резьбой.

Для наблюдения за уровнем масла в корпусе устанавливают маслоуказатели различной конструкции, например, жезловые (щупы).

При длительной работе в связи с нагревом масла и воздуха повышается давление внутри корпуса. Это приводит к просачиванию масла через уплотнения и стыки. Чтобы избежать этого, внутреннюю полость корпуса сообщают с внешней средой путем установки отдушин в его верхних точках.

## ЛИТЕРАТУРА

1. ГОСТ 16532–70. Передатки зубчатые цилиндрические эвольвентные внешнего зацепления. Расчет геометрии. – М. : Из-во стандартов, 1983. – 44 с.
2. ГОСТ 21354–87. Передатки зубчатые цилиндрические эвольвентные внешнего зацепления. Расчет на прочность. – М. : Из-во стандартов, 1988. – 129 с.
3. Акулов, Н. В. Разработка привода с одноступенчатым приводом : практ. руководство / Н. В. Акулов, Э. Я. Коновалов. – Гомель : ГГТУ им. П. О. Сухого, 2005. – 152 с.
4. Акулов, Н. В. Расчет и конструирование открытых механических передач : метод. указания к курсовому проекту / Н. В. Акулов, Е. М. Глушак. – Гомель : ГГТУ, 2009. – 47 с.
5. Дунаев, П. Ф. Конструирование узлов и деталей машин : учеб. пособие / П. Ф. Дунаев, О. П. Леликов. – М. : Высш. шк., 2000. – 447 с.
6. Иванов, М. Н. Детали машин : учеб. для студентов втузов / М. Н. Иванов ; под ред. В. А. Финогенова. – М. : Высш. шк., 2000. – 383 с.
7. Кузьмин, А. В. Расчеты деталей машин : справ. пособие / А. В. Кузьмин, И. М. Чернин, Б. С. Козинцов. – Минск : Выш. шк., 1986. – 400 с.
8. Курсовое проектирование деталей машин : учеб. пособие / С. А. Чернавский [и др.]. – М. : Машиностроение, 1987. – 416 с.
9. Полейчук, В. Н. Методика расчета параметров зацепления закрытых цилиндрических и конических передач с нормализованными и улучшенными колесами / В. Н. Полейчук. – Гомель : ГГТУ им. П. О. Сухого, 2011. – 62 с.
10. Санюкевич, Ф. М. Детали машин. Курсовое проектирование : учеб. пособие / Ф. М. Санюкевич. – Брест : БГТУ, 2004. – 488 с.
11. Шейнблит, А. Е. Курсовое проектирование деталей машин : учеб. пособие / А. Е. Шейнблит. – Калининград : Янтар. сказ, 2002. – 454 с.

## ПРИЛОЖЕНИЕ

Таблица П.1.1

### Значения КПД механических передач (без учета потерь в подшипниках)

Тип передачи	КПД передач	
	Закрытых	Открытых
Зубчатая цилиндрическая	0,95...0,98	0,92...0,94
Зубчатая коническая	0,94...0,97	0,91...0,93
Червячная при числе заходов червяка:		
1	0,68...0,72	0,52...0,62
2	0,73...0,78	0,62...0,72
4	0,78...0,84	0,94...0,97
Цепная	0,94...0,96	0,91...0,93
Ременная:		
– клиновая	0,93...0,95	
– плоская	0,94...0,96	
Муфты	0,98...0,99	
Подшипники качения (одна пара)	0,99...0,995	

Таблица П.1.2

### Двигатели трехфазные асинхронные короткозамкнутые серии 4А, закрытые, обдуваемые

Мощность, кВт	Типоразмер двигателя	Скольжение, %	$\frac{T_{нач}}{T_{ном}}$		Типоразмер двигателя	Скольжение, %	$\frac{T_{нач}}{T_{ном}}$	
			$T_{нач}$	$T_{ном}$			$T_{нач}$	$T_{ном}$
Синхронная частота вращения 3000 об/мин					Синхронная частота вращения 1500 об/мин			
0,75	71A2	5,9	2,0	2,2	71B4	7,5	2,0	2,0
1,1	71B2	6,3	2,0	2,2	80A4	5,4	2,0	2,0
1,5	80A2	4,2	2,0	2,2	80B4	5,8	2,0	2,0
2,2	80B2	4,3	2,0	2,2	90L4	5,1	2,0	2,2
3,0	90L2	4,3	2,0	2,2	100S4	4,4	2,0	2,2
4,0	100S2	3,3	2,0	2,2	100L4	4,7	2,0	2,2
5,5	100L2	3,4	2,0	2,2	112M4	3,7	2,0	2,2
7,5	112M2	2,5	2,0	2,2	132S4	3,0	2,0	2,2
11,0	132M2	2,3	1,6	2,2	132M4	2,8	2,0	2,2
15,0	160S2	2,1	1,4	2,2	160S4	2,3	1,4	2,2
18,5	160M2	2,1	1,4	2,2	160M4	2,2	1,4	2,2
22,0	180S2	2,0	1,4	2,2	180S4	2,0	1,4	2,2
30,0	180M2	1,9	1,4	2,2	180M4	1,9	1,4	2,2

Окончание табл. П.1.2

Мощность, кВт	Типоразмер двигателя	Скольжение, %	$\frac{T_{нач}}{T_{ном}}$	$\frac{T_{мах}}{T_{ном}}$	Типоразмер двигателя	Скольжение, %	$\frac{T_{нач}}{T_{ном}}$	$\frac{T_{мах}}{T_{ном}}$
Синхронная частота вращения 1000 об/мин					Синхронная частота вращения 750 об/мин			
0,75	80A6	8,4	2,0	2,2	90LA8	6,0	1,6	1,7
1,1	80B6	8,0	2,0	2,2	90LB8	7,0	1,6	1,7
1,5	90L6	6,4	2,0	2,2	100L8	7,0	1,8	2,2
2,2	100L6	5,1	2,0	2,2	112MA8	6,8	1,8	2,2
3,0	112MA6	4,7	2,0	2,2	112MB8	5,8	1,8	2,2
4,0	112MB6	5,1	2,0	2,2	132S8	4,1	1,8	2,2
5,5	132S6	3,3	2,0	2,2	132M8	4,1	1,8	2,2
7,5	132M6	3,2	2,0	2,2	160S8	2,5	1,4	2,2
11,0	160S6	2,7	1,2	2,0	160M8	2,5	1,2	2,2
15,0	160M6	2,6	1,2	2,0	180M8	2,6	1,2	2,2
18,5	180M6	2,7	1,2	2,0	200M8	2,3	1,2	2,2
22,5	200M6	2,3	1,2	2,0	200L8	2,7	1,2	2,0
30,0	200L6	2,1	1,2	2,0	225M8	1,8	1,2	2,0

Таблица П.1.3

### Передаточные числа механических передач

Вид передачи	Передаточное число	
	Среднее значение	Наибольшее значение
Зубчатая передача одноступенчатая с: – цилиндрическими прямозубыми колесами	3...4	10
– цилиндрическими косозубыми колесами	3...5	10
– коническими прямозубыми колесами	2...3	4
– коническими косозубыми и круглозубыми колесами	2...4	6
Червячная передача	10...40	80
Ременная передача: – плоскоременная	2... 5	6
– клиноременная	2...5	7
Цепная передача	2...6	8
Открытая зубчатая передача: – цилиндрическая	4...6	8
– коническая	2...3	4

Таблица П.1.4

**Рекомендуемые сочетания марок сталей для шестерни  
и колеса при твердости  $H \leq HB 350$**

Шестерня	45	Шестерня	50	Шестерня	55
Колесо	35, 35Л, 40Л, 40, 45	Колесо	35, 45Л	Колесо	45, 55Л
Шестерня	50Г	Шестерня	40Х	Шестерня	40ХН
Колесо	45, 50Л, 55Л, 50Г	Колесо	50, 55, 55Л, 40ГЛ, 40Х	Колесо	55Л, 40ГЛ, 35Х, 40Х
Шестерня	35Х				
Колесо	50, 55, 55Л, 35ГЛ, 40ГЛ, 35Х				

Таблица П.1.5

**Рекомендуемые сочетания термообработки для шестерни и колеса**

Шес-терня	Улуч-шение	Улуч-шение	Поверх-ностная закалка	Поверх-ностная закалка	Цементация Нитроцементация Цианирование Азотирование	Цементация Нитроцементация Цианирование Азотирование
Коле-со	Норма-лизация	Улуч-шение	Улуч-шение	Поверх-ностная закалка	Улучшение	Цементация Нитроцементация Цианирование Азотирование
Пара	Прирабатывающаяся			Непри-рабатывающаяся	Прирабатываю-щаяся	Неприрабатываю-щаяся

Таблица П.1.6

**Механические свойства сталей, применяемых  
для изготовления зубчатых колес**

Марка стали	Диаметр заготовки, мм	$\sigma_b$ , МПа	$\sigma_t$ , МПа	<i>HB</i> (сердцевина)	<i>HRC</i> (поверхность)	Термообра-ботка
35	До 100	540	270	15...180	—	Нормали-зация
	100...300	490	260			
	300...500	470	240			
40	До 100	550	280	170...190	—	Нормали-зация
	100...300	530	270			
	300...500	510	260			
	500...750	490	250			

Продолжение табл. П.1.6

Марка стали	Диаметр заготовки, мм	$\sigma_b$ , МПа	$\sigma_t$ , МПа	<i>HВ</i> (сердцевина)	<i>HRC</i> (поверхность)	Термообработка
45	До 120	590	300	210...230	–	Нормализация
	100...300	570	290			
	300...500	550	280			
	500...750	490	250			
45	60...90	780	440	207...236	–	Улучшение
	90...120	730	390	196...222		
	130...150	690	340	180...207		
45	Любой	980	740	335...492	–	Объемная закалка
50	До 120	620	320	210...230	–	Нормализация
	100...300	600	300			
	300...500	580	290			
55	До 100	660	330	185...230	–	Нормализация
	100...300	640	320			
	300...500	620	310			
50Г	До 80 100...300	640 610	370 320	190...230	–	Нормализация
20Х	Любой	790	640	230...240	–	Цементация и закалка
35Х	До 60	940	740	190...220	–	Нормализация
	60...100 100...200	740 690	490 440			
35Х	Любой	740	490	220...260	–	Улучшение
40Х	До 60	980	790	200...230	–	Нормализация
	100...200	760	490			
	200...300	740	490			
	300...600					
40Х	До 120	930	690	257...285	–	Улучшение
	120...150	880	590	243...271		
	150...180	830	540	230...257		
	180...250	790	490	215...243		
40Х	Любой	980	830	–	50...54	Объемная закалка
40ХН	До 60	980	790	220...250	–	Нормализация
	60...100	840	590			
	100...300 300...500	830 790	540 490			



Окончание табл. П.1.6

Марка стали	Диаметр заготовки, мм	$\sigma_b$ , МПа	$\sigma_t$ , МПа	<i>HВ</i> (сердцевина)	<i>HRC</i> (поверхность)	Термообработка
40ХН	До 150	930	690	265...295	–	Улучшение
	150...180	880	590	250...280		
	180...250	835	540	235...265		
40ХН	До 75	980	830	–	50...54	Объемная закалка
12ХНЗА	До 90	980	830	–	58...63	Цементация с двойной закалкой
20ХНЗ А	До 90	880	790	–	58...63	Цементация с закалкой
35Л	Любой	490	275	145...180	–	Нормализация
40Л		520	295	155...195	–	
45Л		540	315	155...195	–	
50Л		570	335	190...220	–	
55Л		590	345	190...220	–	

Таблица П.1.7

**Номинальные линейные размеры (ГОСТ 6636–69)**

Основные размеры, мм	...; 1,0; 1,05; 1,1; 1,15; 1,2; 1,3; 1,4; 1,5; 1,6; 1,7; 1,8; 1,9; 2,0; 2,1; 2,2; 2,3; 2,4; 2,5; 2,6; 2,8; 3,0; 3,2; 3,4; 3,6; 3,8; 4,0; 4,2; 4,5; 4,8; 5,0; 5,3; 5,6; 6,0; 6,3; 6,7; 7,1; 7,5; 8,0; 8,5; 9,0; 9,5; 10; 10,5; 11; 11,5; 12; 13; 14; 15; 16; 17; 18; 19; 20; 21; 22; 24; 25; 26; 28; 30; 32; 34; 36; 38; 40; 42; 45; 48; 50; 53; 56; 60; 63; 67; 71; 75; 80; 85; 95; 100; 105; 110; 120; 125; 130; 140; 150; 160; 170; 180; 190; 200; 210; 220; 240; 250; 260; 280; 300; 320; 340; 360; 380; 400; 420; 450; 480; 500; 530; 560; 600; 630; 670; 710; 750; 800; 850; 900; 950
Дополнительные размеры, мм	...; 1,25; 1,35; 1,45; 1,65; 1,75; 1,85; 1,95; 2,05; 2,15; 2,3; 2,7; 2,9; 3,1; 3,3; 3,5; 3,7; 3,9; 4,1; 4,4; 4,6; 4,9; 5,2; 5,5; 5,8; 6,2; 6,5; 7,0; 7,3; 7,8; 8,2; 8,8; 9,2; 9,8; 10,2; 10,8; 11,2; 11,8; 12,5; 13,5; 14,5; 15,5; 16,5; 17,5; 18,5; 19,5; 20,5; 21,5; 23; 27; 29; 31; 33; 35; 37; 39; 41; 44; 46; 49; 52; 55; 58; 62; 65; 70; 73; 78; 82; 88; 98; 102; 108; 112; 115; 118; 135; 145; 155; 165; 175; 185; 195; 205; 215; 230; 270; 290; 310; 315; 330; 350; 370; 390; 410; 440; 460; 490; 515; 545; 580; 615; 650; 690; 730; 775; 825; 875; 925; 975

Таблица П.1.8

Значения коэффициента ширины шестерни  $\psi_{bd}$ 

Расположение колеса относительно опор	Твердость рабочих поверхностей зубьев	
	$HB_2 \leq 350$ или $HB_1$ и $HB_2 \leq 350$	$HB_1$ и $HB_2 > 350$
Симметричное	0,8...1,4	0,4...0,9
Несимметричное	0,6...1,2	0,3...0,6
Консольное	0,3...0,6	0,2...0,25

*Примечания:* 1. Предпочтительно придерживаться меньших значений. –  
2. Для шевронных передач при  $b_\omega$ , равной половине полушевронов,  $\psi_{bd}$  увеличить в 1,3...1,4 раза.

Таблица П.1.9

## Значения модулей зубчатых колес (ГОСТ 9563–60) [5]

Ряды	Модули $m^n$ , мм
1	...1,5; 2; 2,5; 3; 4; 5; 6; 8; 10; 12; 16; 20; 25
2	...1,75; 2,25; 2,75; 3,5; 4,5; 5,5; 7; 9; 11; 14; 18; 22; 28

Таблица П.1.10

Значения коэффициента  $g_0$ 

Модуль, мм	Степень точности по нормам плавности (ГОСТ 1643–81)			
	6	7	8	9
До 3,55	38	47	56	73
Свыше 3,55 до 10	42	53	61	82
Свыше 10	48	64	73	100

Таблица П.1.11

Значения коэффициентов  $\delta_H$  и  $\delta_F$ 

Вид зубьев	Значение коэффициента	
	$\delta_H$	$\delta_F$
Прямые без модификации головки	0,006	0,016
Косые	0,002	0,006

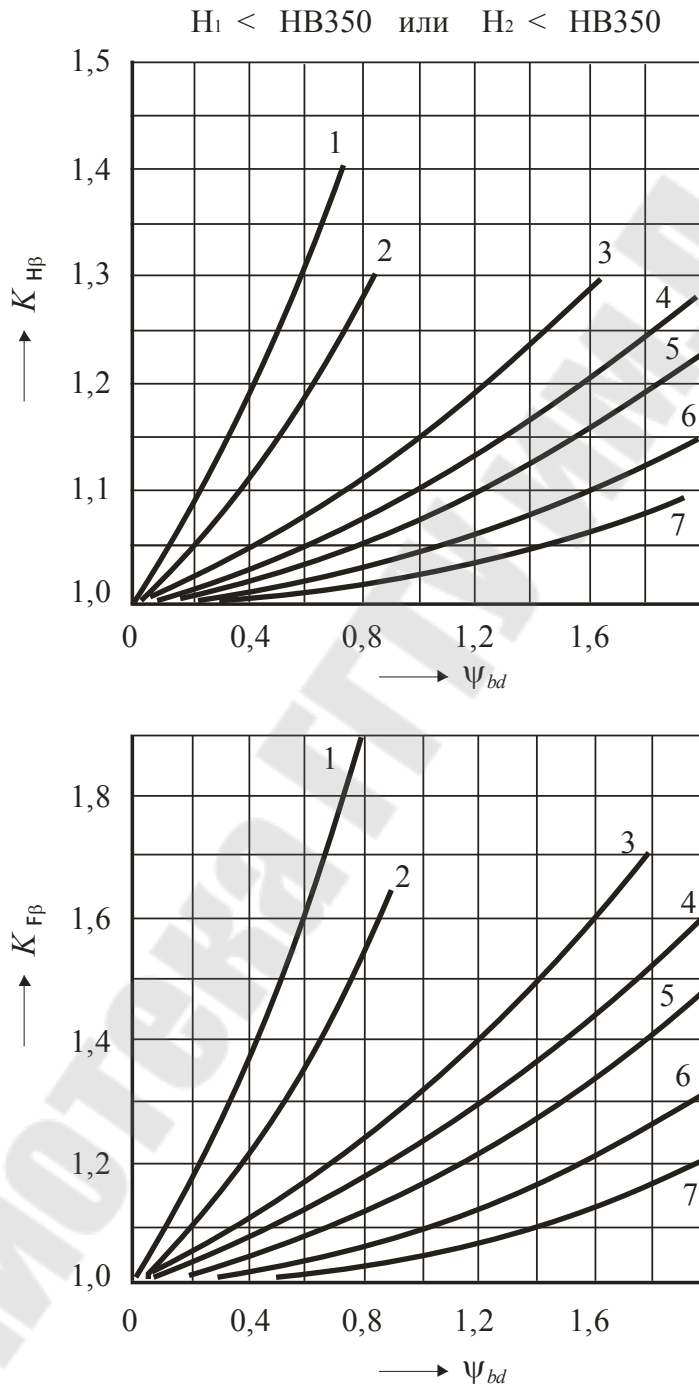
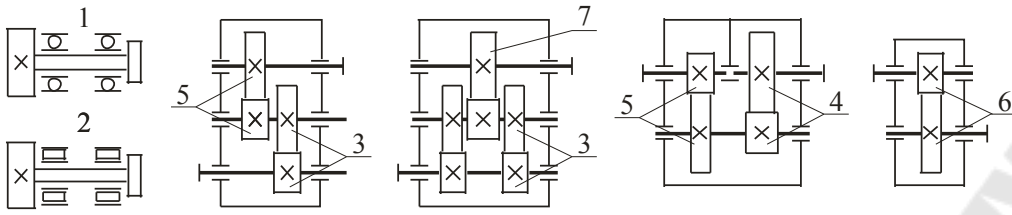


Рис. П.1.1. График для определения ориентировочных значений  $K_{H\beta}$  и  $K_{F\beta}$

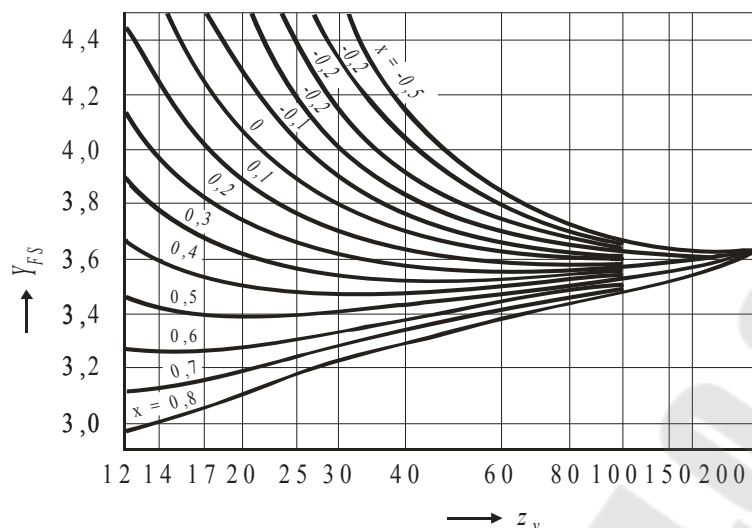


Рис. П.1.2. График для определения коэффициента  $Y_{FS}$

Таблица П.1.12

**Степень точности зубчатой передачи (ГОСТ 1643–81)**

Степень точности по ГОСТ 1643–81	Допускаемая окружная скорость $v$ , м/с, колес			
	прямозубых		косозубых	
	цилиндрических	конических	цилиндрических	конических
6 (передачи повышенной точности)	До 20	До 12	До 30	До 20
7 (передачи нормальной точности)	До 12	До 8	До 20	До 10
8 (передачи пониженной точности)	До 6	До 4	До 10	До 7
9 (передачи низкой точности)	До 2	До 1,5	До 4	До 3

Таблица П.1.13

**Предельные значения  $w_{Hv}$  и  $w_{Fv}$ , Н/мм**

Модуль $m$ , мм	Степень точности по нормам плавности по ГОСТ 1643–81			
	6	7	8	9
До 3,55	160	240	380	700
Свыше 3,55 до 10	194	310	410	880
Свыше 10	250	450	590	1050

Таблица П.1.14

Ширина  $e$  канавки для выхода фрезы

$t$ , мм	2,0	2,5	3,0	3,5	4,0	5,0	6,0	7,0	8,0	10,0
$e$ , мм	32	38	42	48	53	60	67	75	85	100

Таблица П.1.15

Значения коэффициента  $k$ , учитывающего условия эксплуатации привода

Нагрузка	Типы машин	$k$
Постоянная, с кратковременными перегрузками до 120 % номинальной	Конвейеры ленточные	1,15...1,20
Переменная, с колебаниями в пределах до 150 % номинальной	Конвейеры цепные, пластинчатые, винтовые	1,3 ...1,5
Со значительными колебаниями – до 200 % номинальной	Конвейеры скребковые и ковшовые	1,7...2,0
Ударная, достигающая 300 % номинальной	Дробилки, шаровые мельницы	2,5...3,0

Таблица П.1.16

## Коэффициенты радиальной и осевой нагрузок для выбора радиальных и радиально-упорных шарикоподшипников

Тип подшипника			Однорядные		Двухрядные				$e$	
			$\frac{F_a}{V \cdot F_r} > e$		$\frac{F_a}{V \cdot F_r} \leq e$		$\frac{F_a}{V \cdot F_r} > e$			
$\alpha$	$\frac{F_a}{C_0}$	$\frac{i \cdot F_a}{C_0}$	$X$	$Y$	$X$	$Y$	$X$	$Y$		
0°	0,014		0,56	2,30	1	0	0,56	2,30	0,19	
	0,028								1,99	0,22
	0,056								1,71	0,26
	0,084								1,55	0,28
	0,110								1,45	0,30
	0,170								1,31	0,34
	0,280								1,15	0,38
	0,420								1,04	0,42
	0,560								1,00	0,44

Тип подшипника			Однорядные		Двухрядные				$e$	
			$\frac{F_a}{V \cdot F_r} > e$		$\frac{F_a}{V \cdot F_r} \leq e$		$\frac{F_a}{V \cdot F_r} > e$			
$\alpha$	$\frac{F_a}{C_0}$	$\frac{i \cdot F_a}{C_0}$	X	Y	X	Y	X	Y		
12°		0,014	0,45	1,72	1	1,97	0,74	2,79	0,33	
		0,029		1,62		1,82		2,58	0,35	
		0,057		1,43		1,64		2,33	0,39	
		0,086		1,34		1,53		2,17	0,41	
		0,110		1,28		1,47		2,08	0,43	
		0,170		1,19		1,36		1,93	0,46	
		0,290		1,07		1,22		1,74	0,51	
		0,430		1,01		1,15		1,64	0,55	
		0,570		1,00		1,14		1,63	0,55	
15°		0,015	0,44	1,47	1	1,65	0,72	2,39	0,38	
		0,029		1,40		1,57		2,28	0,40	
		0,058		1,30		1,46		2,11	0,43	
		0,087		1,23		1,38		2,00	0,46	
		0,120		1,19		1,34		1,93	0,47	
		0,170		1,12		1,26		1,82	0,50	
		0,290		1,02		1,14		1,66	0,55	
		0,440		1,00		1,12		1,63	0,56	
		0,580		1,00		1,12		1,63	0,56	
20°			0,43	1,00	1	1,09	0,70	1,63	0,57	
25°			0,41	0,87		0,92		0,67	1,41	0,68
26°			0,40	0,83		0,86		0,65	1,34	0,73
30°			0,39	0,76		0,78		0,63	1,24	0,80
35°			0,37	0,66		0,66		0,60	1,07	0,95
40°			0,35	0,57		0,55		0,57	0,93	1,14
45°			0,33	0,50		0,47		0,54	0,81	1,34
Шариковый сферический подшипник			0,4	$0,4 \operatorname{ctg} \alpha$	1	$0,42 \operatorname{ctg} \alpha$	0,65	$0,65 \operatorname{ctg} \alpha$	$1,5 \operatorname{tg} \alpha$	

Примечания: 1. Для однорядных подшипников при  $\frac{F_a}{V \cdot F_r} \leq e$  принимают-  
ся  $X = 1$  и  $T = 0$ . – 2.  $i$  – число рядов тел.

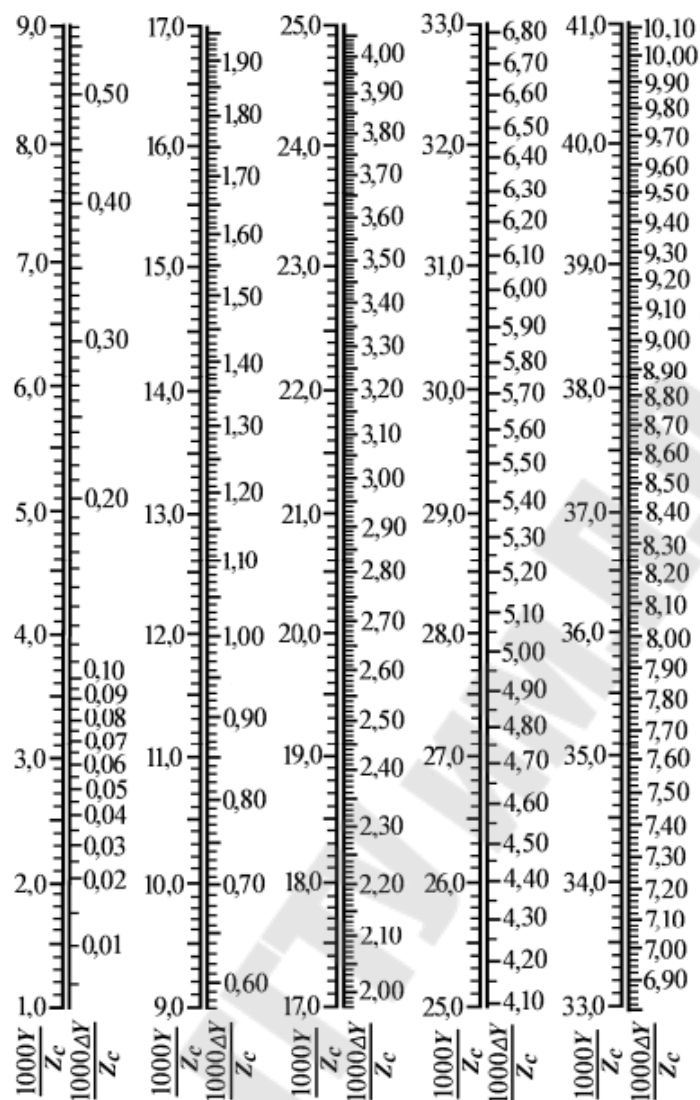


Рис. П.1.3. Номограмма для определения коэффициента уравнивающего смещения  $\Delta u$  прямозубой передачи при вписывании в межосевое расстояние  $a_w$

Таблица П.1.17

**Коэффициенты радиальной и осевой нагрузок для выбора радиально-упорных и радиальных самоустанавливающихся роликоподшипников**

$\frac{F_a}{V \cdot F_r} \leq e$		$\frac{F_a}{V \cdot F_r} > e$		$e$
$X$	$Y$	$X$	$Y$	
Подшипники однорядные				
1	0	0,4	$0,4 \operatorname{ctg} \alpha$	$1,5 \operatorname{tg} \alpha$
Подшипники двухрядные				
1	$0,45 \operatorname{ctg} \alpha$	0,67	$0,67 \operatorname{ctg} \alpha$	$1,5 \operatorname{tg} \alpha$

**Коэффициенты безопасности  $K_6$  в зависимости  
от характера нагрузки**

Характеристика нагрузки на подшипник	$K_6$	Использование
Спокойная нагрузка без толчков	1	Ролики ленточных конвейеров; маломощные кинематические редукторы и приводы
Легкие толчки. Кратковременная перегрузка до 125 % номинальной расчетной нагрузки	1...1,2	Прецизионные зубчатые передачи; металлорежущие станки, кроме строгальных и долбежных; блоки; электродвигатели малой и средней мощности; легкие вентиляторы и воздуходувки
Умеренные толчки. Вибрационная нагрузка. Кратковременная перегрузка до 150 % номинальной расчетной нагрузки	1,3...1,5	Буксы рельсового подвижного состава; зубчатые передачи 7-й и 8-й степеней точности; редукторы всех конструкций
То же в условиях повышенной надежности	1,5...1,8	Центрифуги; мощные электрические машины; энергетическое оборудование
Нагрузки со значительными толчками и вибрацией. Кратковременная перегрузка до 200 % номинальной расчетной нагрузки	1,8...2,5	Зубчатые передачи 9-й степени точности; дробилки и копры; кривошипно-шатунные механизмы; валки прокатных станов; мощные вентиляторы и эксгаустеры
Нагрузки с сильными ударами. Кратковременная перегрузка до 300 % номинальной расчетной нагрузки	2,5...3,0	Тяжелые ковочные машины; лесопильные рамы; рабочие рольганги у крупносортовых станов, блюмингов и слябингов

**Температурные коэффициенты  $K_T$  в зависимости  
от рабочей температуры подшипника [5]**

С°	$K_T$	С°	$K_T$
125	1,05	200	1,25
150	1,10	225	1,35
175	1,15	250	1,40



Таблица П.1.20

## Формулы для расчета эквивалентной динамической нагрузки [3]

Тип подшипника	$P_3, \text{H}$	
	$\frac{F_a}{V \cdot F_r} \leq e$	$\frac{F_a}{V \cdot F_r} > e$
Радиальный шариковый	$P_3 = V \cdot F_r \cdot K_6 \cdot K_T$	$P_3 = (0,56 \cdot V \cdot F_r + Y \cdot F_a) \cdot K_6 \cdot K_T$
Радиальный сферический двухрядный	$P_3 = (X \cdot V \cdot F_r + Y \cdot F_a) \cdot K_6 \cdot K_T$	
Радиальный с короткими цилиндрическими роликами	$P_3 = V \cdot F_r \cdot K_6 \cdot K_T$	
Радиально-упорный шариковый	$P_3 = V \cdot F_r \cdot K_6 \cdot K_T$	$P_3 = (X \cdot V \cdot F_r + Y \cdot F_a) \cdot K_6 \cdot K_T$
Конический роликовый	$P_3 = V \cdot F_r \cdot K_6 \cdot K_T$	$P_3 = (0,4 \cdot V \cdot F_r + Y \cdot F_a) \cdot K_6 \cdot K_T$
Упорный (шариковый, роликовый)	$P_3 = F_a \cdot K_6 \cdot K_T$	

Таблица П.1.21

## Формулы для определения расчетных осевых нагрузок

Условия нагружения	Расчетные осевые нагрузки на подшипник	
	В опоре I	В опоре II
$F_{sI} \geq F_{sII}$ $F_{ab} \geq 0$	$F_{aI} = F_{sI}$	$F_{aII} = F_{sI} + F_{ab}$
$F_{sI} < F_{sII}$ $F_{ab} \geq F_{sII} - F_{sI}$		
$F_{sI} < F_{sII}$ $F_{ab} \leq F_{sII} - F_{sI}$	$F_{aI} = F_{sII} - F_{ab}$	$F_{aII} = F_{sII}$

Таблица П.1.22

Значения  $k_y$  и  $k_\tau$  для шпоночного паза

Коэффициенты	$\sigma_B, \text{МПа}$				
	500	600	700	800	900
$k_y$	1,5	1,6	1,75	1,8	1,9
$k_\tau$	1,4	1,5	1,6	1,7	1,9

Таблица П.1.23

Значения  $k_\sigma / \varepsilon_\sigma$  для валов с напрессованными деталями

$d$ , мм	$\sigma_B$ , МПа					
	500	600	700	800	900	1000
14	1,85	2,0	2,3	2,6	3,0	3,3
22	2,15	2,35	2,6	3,0	3,4	3,8
30	2,35	2,6	2,8	3,3	3,8	4,2
40	2,6	2,7	3,2	3,65	4,2	4,6
50	2,9	3,3	3,6	4,0	4,5	4,8
100...200	3,4	3,7	3,95	4,6	5,1	5,6

Примечание. Для касательных напряжений  $k_\tau / \varepsilon_\tau = 0,6 \cdot (k_\sigma / \varepsilon_\sigma) + 0,4$ .

Таблица П.1.24

Значения  $\varepsilon_\sigma$  и  $\varepsilon_\tau$ 

Сталь		Диаметр вала $d$ , мм						
		20	30	40	50	70	100	200
Углеродистая	$\varepsilon_\sigma$	0,92	0,88	0,85	0,82	0,75	0,70	0,61
	$\varepsilon_\tau$	0,83	0,77	0,73	0,70	0,65	0,59	0,52
Легированная	$\varepsilon_\sigma, \varepsilon_\tau$	0,83	0,77	0,73	0,7	0,65	0,59	0,52

## Содержание

Предисловие.....	3
Назначение, содержание и основные требования к курсовому проекту.....	4
1. Выбор электродвигателя и кинематический расчет привода.....	6
1.1. Схемы приводов и их краткая характеристика.....	6
1.2. Определение расчетной мощности привода.....	8
1.3. Выбор электродвигателя.....	8
1.4. Определение общего передаточного числа привода и разбивка его по отдельным передачам и ступеням редуктора.....	10
1.5. Силовые и кинематические параметры привода.....	10
2. Методика расчета параметров зацепления многоступенчатого цилиндрического редуктора.....	11
2.1. Выбор материала для изготовления зубчатых колес.....	11
2.2. Определение допускаемых контактных напряжений при расчете на выносливость.....	13
2.3. Определение допускаемых контактных напряжений при расчете на контактную прочность при действии максимальной нагрузки.....	15
2.4. Общий подход к расчету цилиндрических зубчатых передач на прочность.....	15
2.5. Проектировочный расчет на контактную выносливость.....	15
2.6. Проверочный расчет на контактную выносливость.....	18
2.7. Проверочный расчет на контактную прочность при действии максимальной нагрузки.....	20
2.8. Определение допускаемых напряжений изгиба при расчете на выносливость.....	21
2.9. Определение допускаемых напряжений при расчете на прочность при изгибе максимальной нагрузкой.....	23
2.10. Проверочный расчет на выносливость при изгибе.....	24
2.11. Проверочный расчет на прочность при изгибе максимальной нагрузкой.....	26
2.12. Параметры зацепления зубчатой передачи.....	27
2.13. Особенности расчета зубчатых передач редукторов с общей масляной ванной (с картерной смазкой).....	27
2.14. Особенности расчета раздвоенных зубчатых передач.....	29
2.15. Особенности расчета цилиндрических зубчатых передач с шевронными колесами.....	29
2.16. Особенности расчета зубчатых передач цилиндрических соосных редукторов.....	30

3. Расчет открытых передач привода .....	32
4. Предварительный расчет валов. Выбор муфты .....	32
5. Конструктивные размеры шестерен и зубчатых колес .....	35
6. Конструктивные размеры корпуса и крышки редуктора .....	37
7. Первый этап эскизной компоновки многоступенчатого редуктора .....	40
7.1. Компоновка многоступенчатого цилиндрического редуктора .....	41
7.2. Компоновка цилиндрического соосного редуктора .....	44
8. Проверка долговечности подшипников по динамической грузоподъемности .....	46
8.1. Определение сил, действующих в зубчатом зацеплении, элементах открытых передач и муфте .....	46
8.2. Подбор подшипников по динамической грузоподъемности .....	48
9. Второй этап эскизной компоновки .....	52
10. Проверка прочности шпоночных соединений .....	52
11. Проверка вала на выносливость .....	53
12. Выбор и назначение посадок основных деталей редуктора и элементов передач .....	55
13. Смазка редуктора .....	56
Литература .....	60
Приложение .....	61

Учебное электронное издание комбинированного распространения

Учебное издание

# **ПРОЕКТИРОВАНИЕ МЕХАНИЧЕСКОГО ПРИВОДА С МНОГОСТУПЕНЧАТЫМ РЕДУКТОРОМ. ЦИЛИНДРИЧЕСКИЕ РЕДУКТОРЫ**

**Учебно-методическое пособие  
к курсовому проектированию по дисциплине  
«Детали машин» для студентов машиностроительных  
специальностей дневной и заочной форм обучения**

Составители: **Столяров** Александр Игоревич  
**Акулов** Николай Владимирович

**Электронный аналог печатного издания**

Редактор *Т. Н. Мисюрова*  
Компьютерная верстка *Н. Б. Козловская*

Подписано в печать 10.04.17.

Формат 60x84/16. Бумага офсетная. Гарнитура «Таймс».

Цифровая печать. Усл. печ. л. 4,65. Уч.-изд. л. 5,02.

Изд. № 85.

<http://www.gstu.by>

Издатель и полиграфическое исполнение  
Гомельский государственный  
технический университет имени П. О. Сухого.  
Свидетельство о гос. регистрации в качестве издателя  
печатных изданий за № 1/273 от 04.04.2014 г.  
пр. Октября, 48, 246746, г. Гомель