

Министерство образования Республики Беларусь

**Учреждение образования
«Гомельский государственный технический
университет имени П. О. Сухого»**

Институт повышения квалификации и переподготовки

**Кафедра «Разработка, эксплуатации нефтяных
месторождений и транспорт нефти»**

С. В. Козырева

МОНТАЖ И ЭКСПЛУАТАЦИЯ БУРОВОГО ОБОРУДОВАНИЯ (ВЫШКОСТРОЕНИЕ)

ПРАКТИКУМ

**по одноименной дисциплине
для слушателей специальности 1-51 02 71 «Разработка
и эксплуатация нефтяных и газовых месторождений»
заочной формы обучения**

Гомель 2016

УДК 622.24.05(075.8)
ББК 33.131-5я73
К59

Рекомендовано кафедрой «Разработка, эксплуатация нефтяных месторождений и транспорт нефти» ГГТУ им. П. О. Сухого (протокол № 4 от 20.11.2016 г.)

Рецензент: зав. отделом исследования нефти и нефтепродуктов БелНИПИнефть
канд. техн. наук *А. Г. Ракутько*

Козырева, С. В.

К59

Монтаж и эксплуатация бурового оборудования (вышкостроение) : практикум по одноим. дисциплине для слушателей специальности 1-51 02 71 «Разработка и эксплуатация нефтяных и газовых месторождений» заоч. формы обучения / С. В. Козырева. – Гомель : ГГТУ им. П. О. Сухого, 2016. – 39 с. – Систем. требования: PC не ниже Intel Celeron 300 МГц ; 32 Mb RAM ; свободное место на HDD 16 Mb ; Windows 98 и выше ; Adobe Acrobat Reader. – Режим доступа: <https://elib.gstu.by>. – Загл. с титул. экрана.

В практикуме представлены структура, состав, компоновка и методика выбора современных отечественных буровых установок, приведены примеры расчета и подбора бурового оборудования.

Для слушателей специальности 1-51 02 71 «Разработка и эксплуатация нефтяных и газовых месторождений» ИПКиП.

УДК 622.24.05(075.8)
ББК 33.131-5я73

© Учреждение образования «Гомельский государственный технический университет имени П. О. Сухого», 2016

Введение

Нефтегазовая отрасль представляет высокомеханизированное производство. Оборудование, используемое для бурения скважин, добычи, сбора и подготовки нефти и газа, в значительной мере определяет научно-технический прогресс в нефтегазовой отрасли, широкое внедрение прогрессивных форм организации труда, эффективность капитальных вложений и качество выполняемых работ.

Дисциплина «Монтаж и эксплуатация бурового оборудования (вышкостроение)» играет основополагающую роль в профессиональной подготовке слушателей и тесно связана с рядом профилирующих дисциплин по данной специальности.

В методических указаниях включены задачи по основным изучаемым темам курса. В начале каждой практической работы приводятся краткие теоретические аспекты изучаемой темы, далее – расчет задачи и исходные данные для индивидуального решения. Основная цель задач для индивидуального решения – самостоятельный поиск студентами оптимальных решений.

Методические указания по практическим занятиям помогут слушателям закреплять теоретический материал, изучаемый на лекциях.

Слушатель на практических занятиях работает по следующей схеме:

1. изучает теоретические аспекты рассматриваемой темы
2. изучаются условия и исходные данные индивидуального задания
3. расчеты проводятся в тетради, должны быть аккуратно оформлены, написаны четким почерком, без помарок
4. решенное индивидуальное задание представляется к защите.

Индивидуальное задание выбирается по номеру группы и номеру слушателя в учебном журнале.

Практическое занятие 1

Изучение структуры буровых установок

Цель работы: изучить структуру, состав и компоновку современных отечественных буровых установок.

1. Теоретическая часть

Буровая установка – это комплекс буровых машин, механизмов и оборудования, смонтированный на точке бурения и предназначенный для проведения различных технологических операций с целью строительства скважины.

Структурная схема буровой установки представлена на рисунке 1 и включает наземный буровой комплекс 1, бурильный инструмент 2 и дополнена оборудованием для реализации гидравлической программы бурения – циркуляционной системой 3.

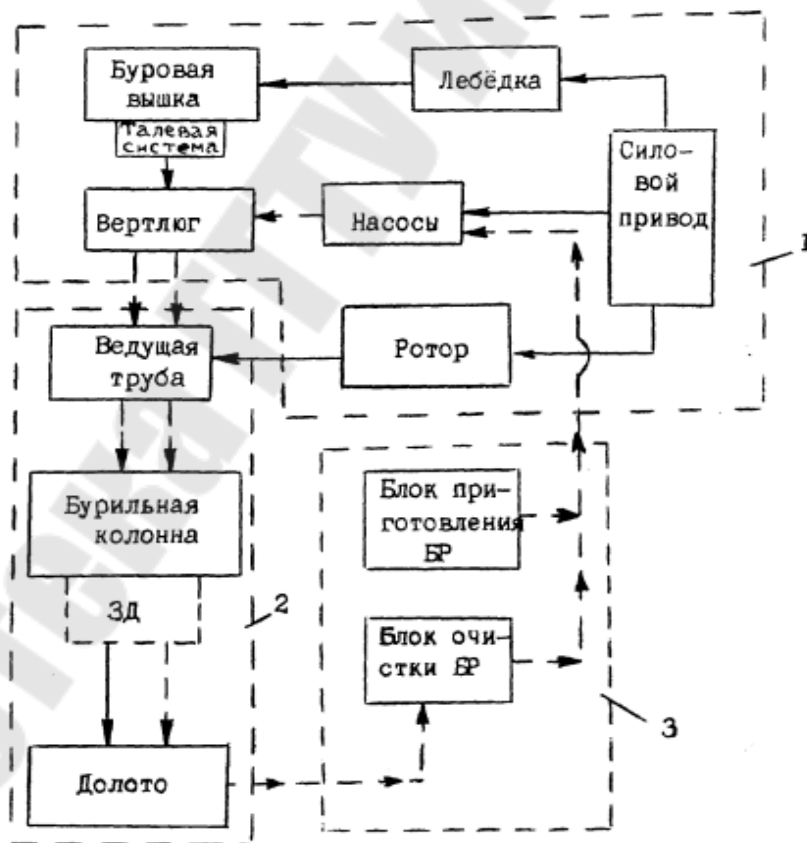


Рис.1. Структурная схема буровой установки: 1 – наземный буровой комплекс; 2 – бурильный инструмент; 3 – циркуляционная система; ЗД – забойный двигатель; БР – буровой раствор; → механическая часть; - - → гидравлическая связь

Наземный буровой комплекс 1 предназначен для привода силовых механизмов (лебедка, ротор, буровые насосы), осуществляющих спуско-подъемные и вспомогательные операции, бурение и промывку скважины.

Бурильный инструмент 2 предназначен для:

- спуска долота на забой скважины;
- создания на долото осевой нагрузки;
- вращения долота;
- подачи на забой промывочной жидкости;
- подъема долота на дневную поверхность с целью его замены.

Циркуляционная система 3 обеспечивает отвод бурового раствора от устья скважины, подачу его на систему очистки от выбуренного шлама (вибросито, песко- и илоотделители, центрифуги) и нагнетание по наземному манифольду в отвод вертлюга.

Под компоновкой буровой установки понимают взаимное расположение агрегатов и машин, обеспечивающих выполнение функционального назначения буровой установки.

К компоновке буровой установки предъявляют следующие требования:

- простота расположения оборудования при наилучшем выполнении заданных функций;
- высокая монтажеспособность;
- минимальная металлоемкость;
- доступность при ремонте, обслуживании и эксплуатации узлов, машин и агрегатов;
- транспортировочная надежность;
- многократность монтажа и демонтажа без нарушения стабильности параметров буровой установки;
- безопасность ведения работ при наибольшем удобстве и комфорте рабочего места.

Компоновки различают в горизонтальной и вертикальной плоскостях. Горизонтальная компоновка подразделяется на линейную и боковую.

При компоновке с линейным расположением оборудования, изображенной на рисунке 2, узлы и машины устанавливаются линейно относительно продольной оси, проходящей через среднюю линию мостков и центр скважины.

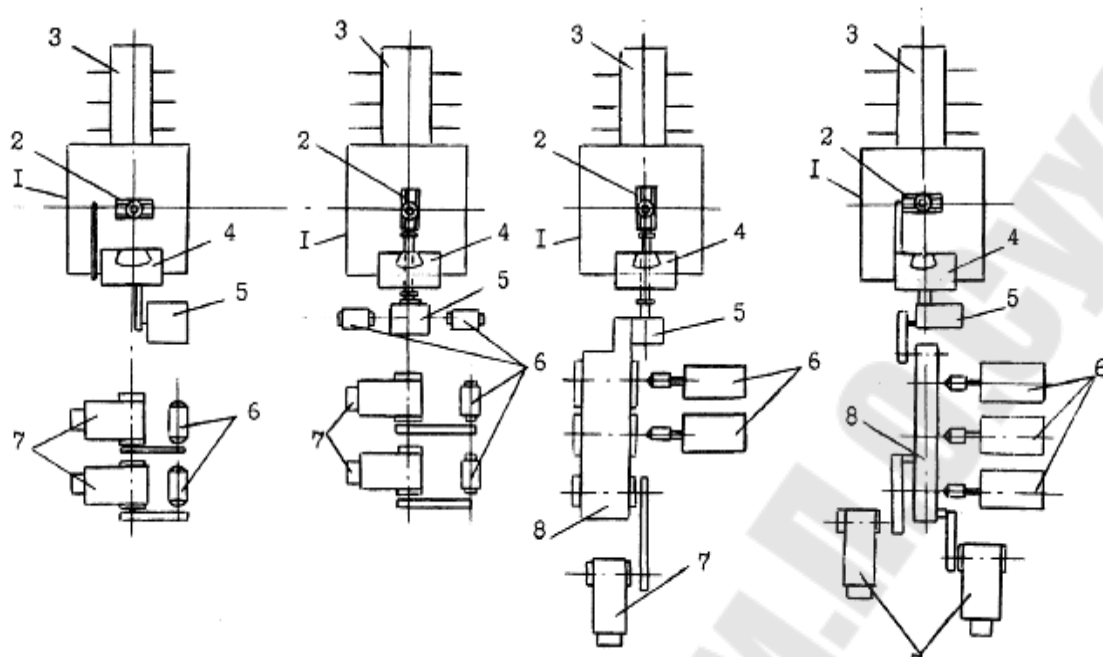


Рис. 2. Горизонтальная компоновка бурового оборудования с линейным расположением: 1 – основание ротора; 2 – ротор; 3 – мостки; 4 – лебедка; 5 – коробка перемены передач; 6 – привод; 7 – насосы; 8 – суммирующий редуктор группового привода

Центр скважины является абсолютной точкой привязки, с которой должен совпадать центр роторного отверстия. Относительно ротора фиксируется положение лебедки, а уже относительно лебедки располагается остальное оборудование последовательно друг за другом: коробка перемены передач, силовой привод, буровые насосы. Поэтому линейная компоновка оборудования называется иногда последовательной. Линейная (последовательная) компоновка используется преимущественно в схемах с размещением оборудования на разных уровнях, при этом превышение уровня пола может достигать 10 м. Особенностью линейной компоновки является также возможность обеспечения параллельно расположения валов трансмиссий и вращение их в одном направлении, что особенно удобно при использовании нереверсивных двигателей внутреннего сгорания.

Вертикальная компоновка буровой установки, изображенная на рисунке 3, определяется высотой превенторной установки, которой необходимо оснастить устье скважины для обеспечения надежности ее бурения. При этом насосный блок размещается всегда на уровне земли, ротор – на уровне пола буровой, а лебедка и силовой привод

могут иметь вариации. Так, при высоте пола буровой до 3 м лебедка и силовой привод размещаются на одном уровне с полом буровой, как представлено на рисунке 3, при этом монтаж трансмиссий и их конструкция существенно упрощаются.

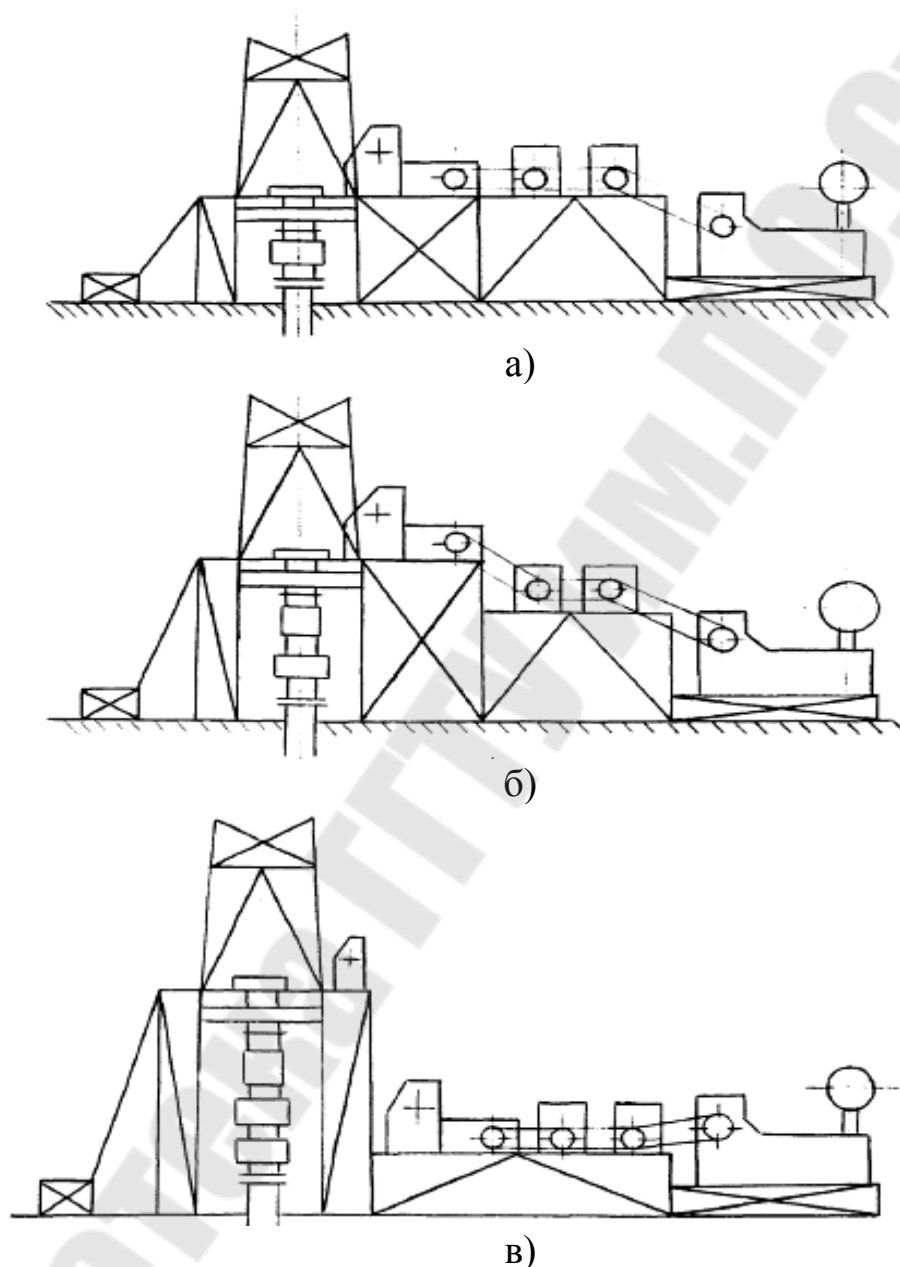


Рис. 3. Вертикальная компоновка бурового оборудования: при высоте пола буровой: а – менее 3 м; б – от 3 до 6 м; в – более 6 м

При высоте пола буровой от 3 до 6 м силовой привод монтируется ниже пола буровой, как изображено на рисунке 3, что позволяет значительно облегчить металлическое основание блока.

Буровые установки подразделяются на две категории:

- для бурения глубоких скважин (эксплуатационное, разведочное бурение);
- для бурения неглубоких скважин (структурное, поисковое бурение).

Основные параметры буровых установок приведены в таблице 1.

Таблица 1

Основные параметры буровых установок различного назначения

Параметры	Установки для бурения	
	1000 – 1500	25 – 3000
Глубина бурения, м	1000 – 1500	25 – 3000
Мощность привода, кВт	440 – 4000	15 – 400
Максимальная допустимая нагрузка на крюке, МН	1,2 – 8,0	0,01 – 0,80
Диаметр скважины, м	0,14 – 0,9	0,076 – 0,17
Диаметр бурительных труб, м	0,089 – 0,140	0,043 – 0,089

Буровые установки для бурения глубоких разведочных и эксплуатационных скважин подразделяются на 11 классов (ГОСТ 16293-82 «Установки буровые комплектные для эксплуатационного и глубокого разведочного бурения»), главными параметрами которых являются допускаемая нагрузка на крюке и условный диапазон глубин бурения. Характеристики буровых установок приведены в таблице 2.

В настоящее время комплектные буровые установки выпускаются Волгоградским (1000 – 2500 м) и Уральским машиностроительным (3000 – 15000 м) заводами.

Волгоградский завод буровой техники (ВЗБТ) изготавливает ряд установок типа БУ 2500 ЭУ, БУ 2500 ЭУК, БУ 2500 ДГУ и др. Уральский завод тяжелого машиностроения (УЗТМ) изготавливает ряд установок типа БУ 3000 БД, -3000 БЭ, -3000 ЭУК, - 3000 ЭУК-1, -3000 ДГУ, -3000 ЭУ, -4000 Д-1, -4000 Э-1, -4000 ДГУ, -4000 ЭУ, -5000 ДГУ, -5000 ЭУ, -3Д-76, -4Э-76, -6500 ДГ, -6500 Э, -8000 ДЭ, -8000 Э, -15000 (обозначения в шифре: Д – дизельный привод, ДГ – дизель-гидравлический, ЭР – электрический регулируемый, Э – электрический на переменном токе, ЭП – электрический на постоянном токе, У – универсальная монтажеспособность, К – для

кустового бурения, 15000 – глубина бурения, БУ – буровая установка, Б – блочное исполнение, 1 – модификация).

Таблица 2

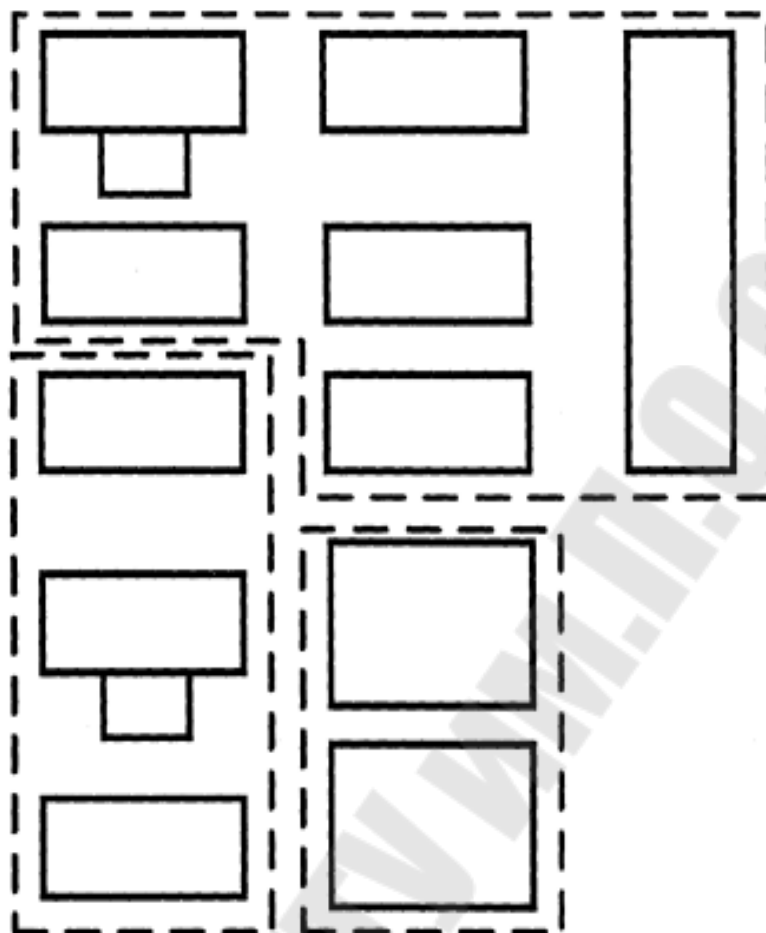
Характеристика буровых установок различных классов

Класс БУ	Оптимальный диапазон бурения, м		Допускаемая нагрузка на крюке, МН	Мощность на приводном (входном) валу подъемного агрегата, кВт
	от	до		
1	600	1250	0,8	200 – 240
2	1000	1600	1,0	240 – 300
3	1250	2000	1,25	300 – 440
4	1600	2500	1,6	440 – 550
5	2000	3200	2,0	550 – 670
6	2500	4000	2,5	670 – 900
7	3200	5000	3,2	900 – 1100
8	4000	6500	4,0	1100 – 1475
9	5000	8000	5,0	1475 – 2200
10	6500	10000	6,3	2200 – 2500
11	8000	12500	8,0	2500 – 2950

2. Практическая часть

1. На контурной схеме обозначьте структурные узлы буровой установки.

К контрольному вопросу 1 – пронумеруйте элементы в соответствии с принадлежностью, определите связь между структурными элементами схемы



1 – ротор; 2 – забойный двигатель; 3 – блок очистки бурового раствора; 4 – долото; 5 – вертлюг; 6 – силовой привод; 7 – буровая вышка; 8 – блок приготовления бурового раствора; 9 – талевая система; 10 – наземный буровой комплекс; 11 – лебедка; 12 – бурильный инструмент; 13 – насосы; 14 – ведущая труба; 15 – циркуляционная система; 16 – бурильная колонна.

2. Дайте характеристику шифров буровых установок.

Расшифруйте:

БУ 3200 / 200 ЭУ-1; БУ 5000/320 ЭР; БУ 80 БрД; Уралмаш

ЗД-86

БУ	
3200	
200	
Э	
У	
1	

3. По заданным исходным данным (таблица 4) произведите расчет и выбор класса буровой установки для сооружения конкретной конструкции скважины, согласно приведенному примеру.

Пример. Глубина скважины $L = 3000$ м. Конструкция скважины: кондуктор диаметром $D_k = 0,351$ м с толщиной стенки $\delta_k = 0,011$ м спускается на глубину $l_k = 200$ м; промежуточная колонна диаметром $D_n = 0,245$ м с толщиной стенки $\delta_n = 10,0$ мм, резьба удлиненная, спускается на глубину 2250 м; эксплуатационная колонна диаметром $D_3 = 0,146$ м с толщиной стенки $\delta_3 = 0,009$ мм, резьба удлиненная, спускается до забоя. Конструкция скважины представлена на рисунке 4.

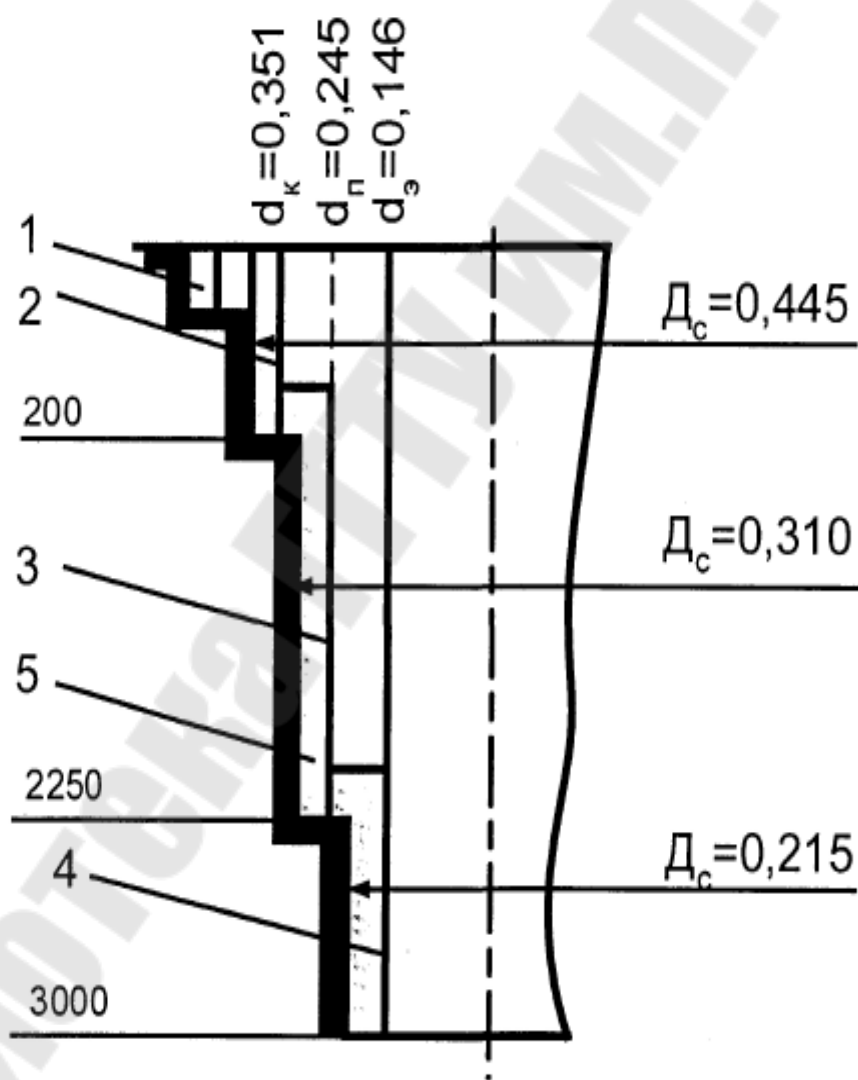


Рис. 4. Схема конструкции скважины: 1 – направление; 2 – кондуктор; 3 – промежуточная колонна; 4 – эксплуатационная колонна; 5 – цементное кольцо

Для бурения скважин до проектной глубины применяется бурильная колонна длиной 3000 м, составленная из бурильных труб диаметром $D_{\text{бт}} = 0,127$ м с толщиной стенки $\delta_{\text{бт}} = 0,009$ м и длиной 2800 м, включающая 200 м утяжеленных бурильных труб диаметром 0,178 м сбалансированного типа (УБТС).

Все эти данные принимаются из технического проекта на бурение скважины и заносятся в графы 1, 2, 3 и 4 таблицы 3. В графу 5 этой таблицы вносятся данные о массе 1 п.м обсадных, бурильных или утяжеленных труб, которые принимаются из соответствующих справочников.

Таблица 3

Определение массы наиболее тяжелой обсадной или бурильной колонны

Наименование колонны	Параметры колонны				Общая масса колонны
	диаметр, м	толщина стенки, м	длина, м	масса 1 м.п.	
Кондуктор	0,351	0,011	200	0,951	190,2
Промежуточная колонна	0,245	0,010	2280	0,603	1374,84
Эксплуатационная колонна	0,146	0,009	3000	0,314	942,0
Бурильная колонна: – бурильные трубы	0,127	0,009	2800	0,306	856,8
– УБТ	0,178	-	200	1,56	312,0

Далее производится расчет массы обсадных и бурильных колонн по формуле

$$Q_{\text{кол}} = l_1 q_1 + l_2 q_2 + \dots + l_{\text{убт}} q_{\text{убт}} \quad (1)$$

где $Q_{\text{кол}}$ – масса колонны; $l_1, l_2, l_{\text{убт}}$ – длина колонны, секций колонн или утяжеленных бурильных труб; $q_1, q_2, q_{\text{убт}}$ – масса 1 п.м колонны, секций колонн или утяжеленных бурильных труб.

Кондуктор

$$Q_{\text{к}} = l_{\text{к}} \times q_{\text{к}} \quad (2)$$

$$Q_{\text{к}} = 0,951 \times 200 = 190,2 \text{ кН}$$

Промежуточная колонна

$$Q_{\text{п}} = l_{\text{п}} \times q_{\text{п}} \quad (3)$$

$$Q_{\text{п}} = 0,603 \times 2280 = 1374,84 \text{ кН}$$

Эксплуатационная колонна

$$Q_3 = l_3 \times q_3 \quad (4)$$

$$Q_3 = 0,314 \times 3000 = 942,0 \text{ кН}$$

Бурильная колонна

$$Q_{\text{БТ}} = l_{\text{бт}} \times q_{\text{бт}} + l_{\text{убт}} \times q_{\text{убт}} \quad (5)$$

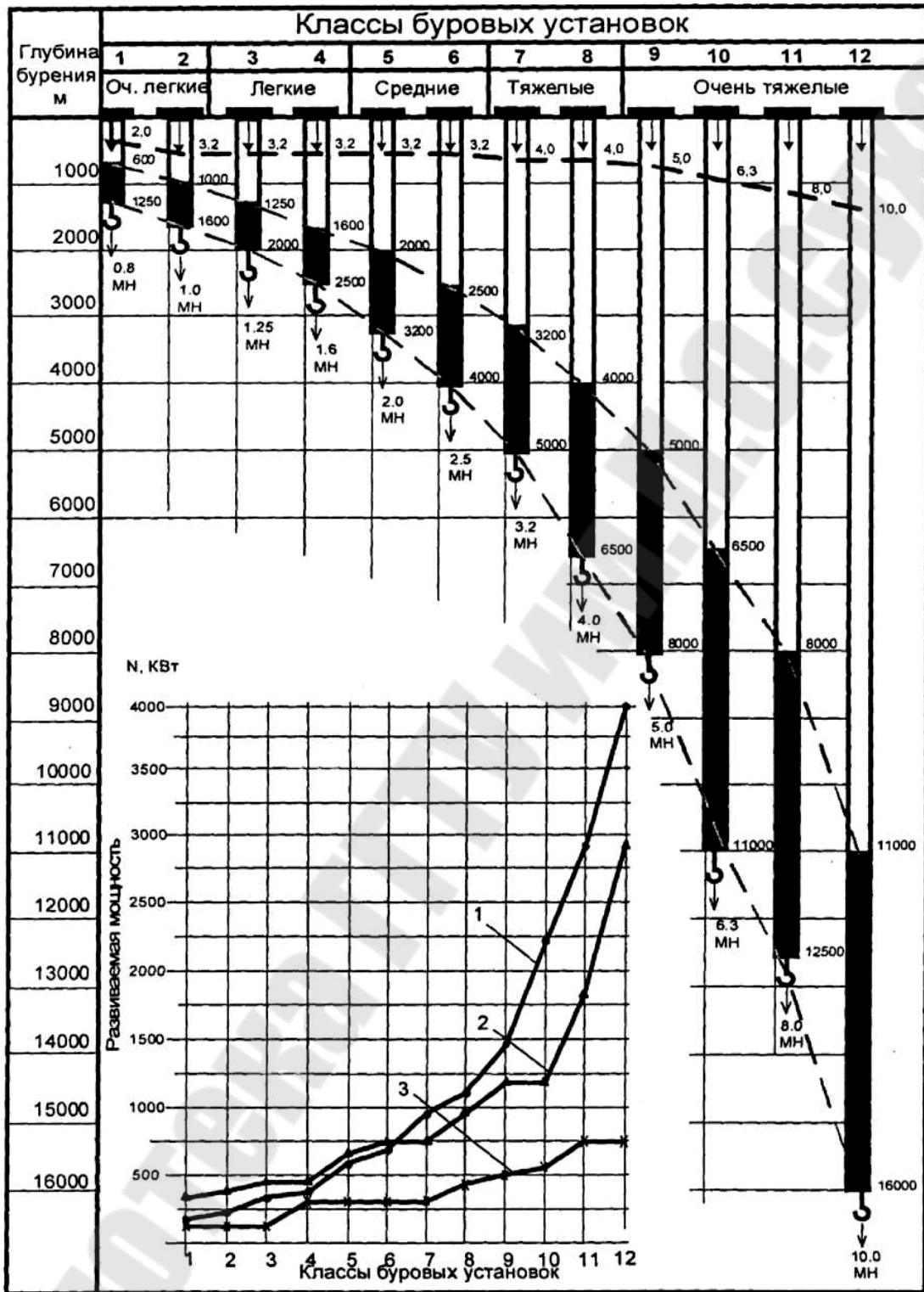
$$Q_{\text{БТ}} = 0,306 \times 2800 + 1,56 \times 200 = 1168,8 \text{ кН}$$

Результаты расчетов вносятся в графу 6 таблицы 3 и подвергаются сравнительному анализу. Потребная грузоподъемность буровой установки определяется массой наиболее тяжелой колонны с учетом коэффициента прихвата ($K_{\text{п}} = 1,3$). В рассматриваемом случае эта грузоподъемность составляет 1,8 МН.

Определение класса буровой установки для бурения заданной скважины завершается с помощью номограммы, представленной на рисунке 5. Здесь сплошными вертикальными линиями показан оптимальный экономически целесообразный интервал бурения для каждого класса буровой установки из действующего ряда, а заштрихованные участки представляют собой параметрическое поле пригодности буровой установки соответствующего класса заданным условиям бурения.

Для того, чтобы определить потребный класс буровой установки необходимо на оси абсцисс номограммы, изображенной на рисунке 5, отложить потребную грузоподъемность (в нашем случае 1,80 МН) и опустить перпендикуляр вниз до пересечения с горизонталью, проведенной на уровне заданной глубины бурения (в нашем случае 3000 м). Точка пересечения этих линий лежит в заштрихованном поле 5, что соответствует буровой установке 5-го класса.

Если точка пересечения окажется вне заштрихованных полей ($\pm 10\%$), необходимо проанализировать ситуацию. Так, если точка пересечения лежит ниже заштрихованного поля, можно сделать вывод о том, что конструкция скважины или бурильный инструмент слишком облегчены и это ставит под сомнение правильность инженерных решений, принятых в период проектирования.



2,0...10,0 () - статическая нагрузка на стол ротора, МН
 600...1250 () - оптимальный диапазон глубин бурения, м
 0,8...10,0 - допустимая нагрузка на крюке, МН
 1 - мощность на приводном валу лебедки, кВт; 2 - мощность привода бурового насоса, кВт; 3 - мощность на приводном валу ротора, кВт.

Рис. 5. Классификация буровых установок

Если точка пересечения лежит выше заштрихованного поля, конструкция скважины или бурильный инструмент могут оказаться слишком утяжеленными, что ведет не только к повышению металлоемкости, но и к дополнительным энергозатратам.

Наиболее тяжелая колонна – промежуточная = 1374,84 кН. С коэффициентом прихвата $K_{\text{п}} = 1,3$ масса наиболее тяжелой колонны составляет

$$Q_{\text{кол}} = K_{\text{п}} \times Q_{\text{п}} \quad (6)$$

$$Q_{\text{кол}} = 1,3 \times 1374,84 = 1787,3 \text{ кН}$$

Потребная грузоподъемность буровой установки составляет 1787 кН или 1,8 МН.

Таблица 4

Наименование колонны	Параметры	Варианты								
		1-3	4-6	7-9	10-13	14-16	17-20	21-23	24-26	27-30
Кондуктор	диаметр, м	0,426	0,324	0,426	0,351	0,497	0,377	0,340	0,299	0,508
	толщина стенки, м	0,011	0,011	0,011	0,010	0,010	0,009	0,012	0,008	0,011
	длина, м	300	250	270	350	150	200	240	180	100
I промежуточная колонна	диаметр, м	0,324	0,219	0,295	0,219	0,245	0,273	0,245	0,194	0,407
	толщина стенки, м	0,010	0,009	0,010	0,008	0,012	0,007	0,010	0,009	0,011
	длина, м	1800	1600	1900	2100	1700	1400	1500	1650	1300
II промежуточная колонна	диаметр, м	0,219		0,219			0,194	0,178		0,273
	толщина стенки, м	0,009		0,010			0,012	0,011		0,009
	длина, м	2700		3000			2300	2650		2100
Эксплуатационная колонна	диаметр, м	0,146	0,146	0,140	0,140	0,146	0,127	0,114	0,127	0,168
	толщина стенки, м	0,009	0,008	0,010	0,008	0,007	0,009	0,007	0,008	0,011
	длина, м	3500	2650	3900	3150	2850	3300	4000	2200	3050
Бурильная колонна: – бурильные трубы	диаметр, м	0,127	0,127	0,127	0,127	0,127	0,114	0,114	0,114	0,140
	толщина стенки, м	0,092	0,075	0,0107	0,092	0,075	0,086	0,0102	0,074	0,077
	длина, м	3300	2470	3685	2960	2700	3075	3750	2060	2865
–УБТ	диаметр, м	0,178	0,178	0,146	0,178	0,178	0,146	0,146	0,146	0,178
	длина, м	200	180	215	190	150	225	250	140	185

Практическое занятие 2

Выбор и расчёт буровых установок для конкретной скважины

Цель работы: изучение параметров буровых установок для их выбора работы на скважине

1. Теоретическая часть

Выбор буровой установки в рамках рабочего проекта на строительство скважины должен производиться с таким расчетом, чтобы сумма статических и динамических нагрузок при спуске (подъеме) наиболее тяжелых бурильных или обсадных колонн, а также при ликвидации аварий (прихватах) не превышала величину параметра «Допускаемая нагрузка на крюке» выбранной буровой установки. Как правило, нагрузка на крюке от максимальной расчетной массы бурильной колонны и наибольшей расчетной массы обсадных колонн не должна превышать соответственно 0,6 и 0,9 «Допускаемой нагрузки на крюке». Выбор должен производиться по большей из указанных нагрузок.

Исходными данными для выбора буровой установки являются параметры и конструкция скважины, компоновка и состав бурильной колонны, режим промывки скважины, состав и параметры противовыбросового оборудования.

Выбор буровой установки осуществляется по их классификационным параметрам:

1. допускаемая нагрузка на крюке;
2. условная глубина бурения

Выбор буровой установки осуществляется по ее главному параметру – допускаемой нагрузке на крюке, определяемой из двух условий:

$$Q_{\text{доп}} \geq K_0 \times Q_{\text{ОК}_{\text{max}}} \quad (1)$$

$$Q_{\text{доп}} \geq K_б \times Q_{\text{БК}_{\text{max}}} \quad (2)$$

где $Q_{\text{доп}}$ – допускаемая нагрузка на крюке (принимается максимальное значение из полученных двух), кН; $Q_{\text{ОК}_{\text{max}}}$ – вес в воздухе наиболее тяжелой обсадной колонны в конструкции скважины. (При спуске колонны секциями – вес секции колонны или хвостовика, включая вес труб, на которых производится их спуск), кН; $Q_{\text{БК}_{\text{max}}}$ – вес в воздухе наиболее тяжелой бурильной колонны при

бурении скважины, кН; K_0 , K_6 – коэффициент запаса допускаемой нагрузки на крюке по обсадной и бурильной колоннам соответственно.

Коэффициент запаса по бурильной колонне принимается равным $K_6=1,67\dots 2,0$. следует иметь в виду, что уменьшение коэффициента запаса влечет за собой понижение долговечности узлов и элементов подъемного механизма буровых установок. Поэтому для обеспечения повышенного срока службы оборудования предпочтительным является значение $K_6 \geq 2,0$.

Коэффициент запаса допускаемой нагрузки на крюке по обсадной колонне K_0 принимается из условия обеспечения запаса прочности резьбовых соединений обсадных колонн, равным $K_0 \geq 1,15$.

Основные параметры буровых установок

В табл.1. представлены основные параметры буровых установок по ГОСТ «Установки буровые комплектные для эксплуатационного и глубокого разведочного бурения».

Примечание к табл. 1:

1. Условная глубина бурения принята при массе погонного метра бурильной колонны 30 кг, при этом нагрузка на крюке от наибольшей массы бурильной колонны составляет 0,5 допускаемой нагрузки на крюке.

2. Допускается увеличивать нагрузку на крюке от массы бурильной колонны до 0,6 допускаемой нагрузки на крюке, при этом допущении расчетная глубина бурения может отличаться от условной и указываться на ряду с ней в технической документации.

3. Площадь подсвечников (вместимость магазинов) для буровых свечей должна обеспечивать размещение бурильной колонны длиной не менее $1,25 L$, где L – условная глубина бурения.

Параметры буровых установок, выпускаемых

Уралмашзаводом и Волгоградским заводом буровой техники

В шифрах буровых установок принято:

БУ – буровая установка

Первое число – условная глубина бурения по ГОСТ в метрах

Таблица 1

Параметры буровых установок

Наименование показателей	Значения параметров для классов буровых установок											
	1	2	3	4	5	6	7	8	9	10	11	12
Допускаемая нагрузка на крюке, кН	800	1000	1250	1600	2000	2500	3200	4000	5000	6300	8000	10000
Условная глубина бурения, м	1250	1600	2000	2500	3200	4000	5000	6500	8000	10000	12500	16000
Скорость подъема крюка при расхаживании колонны, м/с	0,1 – 0,25											
Скорость подъема элеватора (без нагрузки), м/с, не менее	1,5											
Расчетная мощность, развиваемая приводом на входном валу подъемного агрегата, кВт	200-240	240-360	300-440	440-550	550-670	670-900	900-1100	1100-1500	1500-2000	2200-3000	3000-4000	
Диаметр отверстия в стволе ротора, мм, не менее	440	520			7000			950		1250		
Расчетная мощность привода ротора, кВт, не более	180		300		370		440		550		750	
Мощность бурового насоса, кВт, не менее	375	475	600		750		950	950	1180			
Высота основания, м, не менее	3	5	5,5		6			8	9	10	11	

Второе число – допускаемая нагрузка на крюке по ГОСТ в десятках кН;

Э – электрический (переменного тока) привод основных механизмов с питанием от промышленной электросети;

ДГ – дизель – гидравлический привод основных механизмов;

ЭР, ЭП – электрический регулируемый (тиристорный) привод основных механизмов с питанием от промышленной электросети;

ДЭР, ДЭП - электрический регулируемый (тиристорный) привод основных механизмов с питанием от автономных дизель-электрических станций;

У – универсальная монтажеспособность;

К – кустовое оборудование;

1, 1М, 2М – модификация установок.

2. Практическая часть

При выборе буровой установки необходимо руководствоваться ПБ 08-624-03 и конкретными геологическими, климатическими, энергетическими, дорожно-транспортными и другими условиями бурения. При этом следует помнить, что максимальная масса бурильной колонны не должна превышать условную глубину бурения (+10%), умноженную на 30кг (согласно ГОСТ)

Например, для класса БУ-4000 эта величина составит:

$$(4000 + 400) \times 30 = 132000\text{кг} = 132\text{т}$$

При компоновке бурильной колонны трубами меньшей массы допустимая глубина бурения может превысить, указанную в ГОСТ.

Необходимо помнить, что использование установок более высокого класса, чем это требуется нерационально, т.к. приводит к увеличению стоимости буровых работ.

После выбора и конструкции скважины и бурильной колонны установлен вес. Предельный вес бурильной колонны для установки класса БУ-4000 составит

$$(4000 + 400) \times 300 = 1320000\text{Н} = 1,32\text{МН}$$

Пример 1.

1. Вес в воздухе наиболее тяжелой обсадной колонны - 3400 кН

2. Вес в воздухе наиболее тяжелой бурильной колонны - 1950

Обоим условиям удовлетворяют БУ 8 класса по ГОСТ с допускаемой нагрузкой на крюке 4000 кН.

Пример 2.

1. Вес в воздухе наиболее тяжелой обсадной колонны - 1650 кН
2. Вес в воздухе наиболее тяжелой бурильной колонны – 1150 кН.

Обоим условиям удовлетворяют БУ 6 класса по ГОСТ с допускаемой нагрузкой на крюке 2500 кН. Т.к. определяющим при выборе класса БУ оказался вес бурильной колонны (при $K_6=2$), проверим величину этого коэффициента для меньшего значения $Q=2000$ кН соответствующего весу обсадной колонны:

$$K_6 = \frac{Q_{\text{доп}}}{Q_{\text{БК}_{\text{max}}}}$$

Полученная величина K_6 , превышающая минимальную допустимую (1,67) позволяет окончательно выбрать БУ 5 класса по ГОСТ.

Пример 3.

1. Вес в воздухе наиболее тяжелой обсадной колонны - 650 кН
2. Вес в воздухе наиболее тяжелой бурильной колонны - 580 кН

Обоим условиям удовлетворяет БУ 3 класса по ГОСТ с допускаемой нагрузкой на крюке 1250 кН. Однако, учитывая большой разрыв между расчетными нагрузками, определенными по весам обсадной и бурильной колонн, применим для второго условия минимальную допустимую величину $K_6=1,67$. Это позволяет выбрать окончательно БУ 2 класса по ГОСТ.

Задание.

- 1) Расшифровать тип буровой установки по заданию. Выбрать буровую установку по новым ГОСТам.
- 2) Рассчитать максимальную массу бурильной колонны.

№ варианта	Глубина скважины, м	Тип бурильной установки
1	2145	БУ-2500
2	1820	БУ-1600/100ЭУ
3	1805	БУ-1600
4	1923	БУ-75Бр
5	1825	БУ-125Бр
6	1196	БУ-75БрЭ
7	1174	БУ-75БрЭ
8	1137	БУ-75БрЭ
9	1162	БУ-75БрЭ
10	1756	БУ-75Бр

11	1785	БУ-75Бр
12	2379	БУ-2500/1600
13	1805	БУ-1600
14	1130	БУ-75Бр
15	1331	БУ-75Бр
16	1551	БУ-75БрЭ
17	1357	БУ-75Бр
18	2142	БУ-2500
19	1292	БУ-75Бр
20	1206	БУ-75БрЭ
21	1654	БУ-2000/125ЭП
22	1805	БУ-1600/100ЭУ
23	1286	БУ-75БрЭ
24	1199	БУ-75БрЭ
25	1344	БУ-75Бр
26	2400	БУ-2500/1600
27	1850	БУ-1600
28	2150	БУ-2500
29	1680	БУ-2000/125ЭП
30	1820	БУ-1600/100ЭУ

Практическое занятие 3

Определение работы каната при СПО буровой колонны

Цель: изучения принципов монтажа и работы талевой системы при спуско-подъемных операциях

1. Теоретическая часть

Талевая система – это часть спуско-подъемного комплекса, предназначенная для подъема и спуска буровой колонны при проведении спуско-подъемных операций, поддержания на весу буровой колонны при бурении, спуске обсадной колонны и выполнении других работ в скважине.

Талевая система состоит из неподвижной группы шкивов – кронблока, установленного в верхней части буровой вышки на подкронблочной раме, и подвижной группы шкивов – талевого блока с крюком. Талевый блок и кронблок соединены между собой стальным тросом – талевым канатом, один конец которого крепится к барабану лебедки (подвижный, ходовой, тяговый, ведущая ветвь полиспастной системы), а второй конец через специальное устройство – к основанию вышки (неподвижный).

Крепление неподвижного конца каната к основанию буровой вышки с помощью специального устройства обусловлено необходимостью уравновесить горизонтальную составляющую усилия в ведущей ветви, установки на нем датчика измерительной аппаратуры, предназначенной для контроля нагрузки на крюке, а также осуществления перепуска талевого каната для уменьшения его износа. При такой системе число шкивов кронблока всегда на один больше, чем в талевом блоке, а количество ветвей в оснастке – четное.

В бурильных установках для эксплуатационного и глубокого разведочного бурения используют талевые канаты типа ЛК-РО конструкции 6×31 ($1+6+6/6+12$) с металлическим сердечником конструкции 7×7 (м. с.) или органическим сердечником (о. с.). Здесь первая цифра указывает количество прядей, вторая цифра после знака « \times » количество проволок в пряди. Цифры в скобках соответствуют количеству проволок по слоям пряди: 1 – одна центральная проволока; 6 – число проволок одинакового диаметра в первом внутреннем слое; 6/6 – во втором внутреннем слое 6 проволок одного диаметра и 6 проволок другого диаметра (всего 12 проволок); 12 – число проволок во внешнем слое пряди.

Для повышения износостойкости пряди канатов плетут с линейным касанием проволок (ЛК). Плетение с точечным касанием проволок в канатах для эксплуатационного и глубокого разведочного бурения не применяют. Такое плетение используют в недорогих канатах, используемых для оснастки талевых систем агрегатов для подземного и капитального ремонта скважин.

Не допускается работа каната без успокоителя-стабилизатора и загрязнение частей каната буровым раствором и абразивами.

За состоянием каната должен быть установлен контроль. Запрещается использование канатов, если установлено, что:

- одна из прядей оборвана, вдавлена или на канате имеется расслоение проволок в одной или нескольких прядях;
- выдавлен сердечник каната или пряди;
- на канате имеется деформация в виде волнистости, местного увеличения или уменьшения диаметра каната;
- число оборванных проволок на шаге свивки каната диаметром до 20 мм составляет более 5 %, а на канате диаметром свыше 20 мм – более 10 %;
- на канате имеется скрутка, перегиб, залом;

- в результате поверхностного износа, коррозии диаметр каната уменьшился на 7 % и более;
- на нем имеются следы пребывания в условиях высокой температуры (цвета побежалости, окалины) или короткого электрического замыкания (оплавление от электрической дуги).

Канат отрабатывается периодически с перепуском в процессе проводки скважины с помощью механизма крепления неподвижной ветви талевого каната.

При монтаже и перепусках канатов с металлическим сердечником не допускается отделение прядей каната от сердечника. Сердечник с одной обвитой прядью используют для заплетения петли на конце каната.

Резку каната следует проводить с помощью специальных приспособлений механическими методами. Для резки каната не допускается применение электросварки.

2. Практическая часть

Определить работу талевого каната при СПО бурильной колонны на глубину m ; работу каната при спуске обсадной колонны на глубину m , если длина одной обсадной колонны 12,2 м; коэффициент запаса прочности при спуске обсадной колонны из 244,5 мм труб на глубину; работу каната при бурении с отбором и без отбора керна в интервале.

Исходные данные:

Длина УБТ ($L_{УБТ}$) – 152 м

Вес бурильной колонны (W_{dp}) – 284,6 Н/м

Плотность бурового раствора ($\gamma_{бр}$) – kg/m^3

Длина свечи (L_s) – 28,4 м

Вес талевого компоновки (M) – 106572,5 Н

Вес УБТ (W_{dc}) – 2187,6 Н/м

$BF = 0,85$

Глубина скважины (D) - м

Длина одной обсадной трубы (L_{θ}) – 12,2 м

Плотность металла (γ_m) – $7850 kg/m^3$

Решение

1. Определим эффективный вес УБТ в растворе

$$C = (L_{УБТ} \times W_{dc} - L_{УБТ} \times W_{dp}) \times BF, \text{ Н} \quad (1)$$

2. Находим общую работу при СПО бурильной колонны

$$T_r = 4 \times M \times D + W_e \times (L_S + D) \times D + 2 \times C \times D, \text{ Н}\cdot\text{м} \quad (2)$$

где W_e – эффективный вес 1 м бурильной колонны в растворе

$$W_e = W_{dp} \times BF, \text{ Н/м}$$

3. Общая работа каната при спуске обсадной колонны

$$T_r = \frac{1}{2} \times (D \times (L_0 + D) \times W_{co} + M \times D), \text{ Н}\cdot\text{м} \quad (3)$$

где W_{co} – эффективный вес 1 м обсадной колонны в растворе

$$W_{co} = 525 \times BF$$

4. Вес обсадной колонны из труб диаметром 244,5 мм в буровом растворе

$$M_{\text{обс.к}} = \left(1 - \frac{\gamma_{\text{бр}}}{\gamma_{\text{м}}}\right) \times D \times 525, \text{ Н} \quad (4)$$

5. Общий вес на крюке при спуске обсадной колонны в скважину равен

$$M_{\text{общ}} = M_{\text{обс.к}} + M, \text{ Н} \quad (5)$$

6. Натяжение ходовой струны при этом

$$FL = \frac{M_{\text{общ}}}{10 \times 0,81}, \text{ Н} \quad (6)$$

7. Коэффициент запаса прочности при спуске обсадной колонны

$$DF = \frac{1010000}{FL} \quad (7)$$

8. Работа каната при бурении с отбором керна

$$T_c = 2 \times (T_2 - T_1)$$

где T_2 и T_1 – работа при СПО на глубину отбора керна

В рассматриваемом случае $T_1 = T_r$ (формула 2)

$$T_2 = 4 \times M \times D_1 + W_{dp} \times BF \times (L_S + D_1) \times D_1 + 2 \times C \times D_1, \text{ Н}\cdot\text{м}$$

9. Работа каната при бурении интервала после отбора керна

$$T_d = 3 \times (T_2 - T_1), \text{ Н}\cdot\text{м} \quad (8)$$

Исходные данные

№ вар.	$\gamma_{\text{бр}}, \text{ кг/м}^3$	$D, \text{ м}$	$D_1, \text{ м}$
1	1200	3048	3103
2	1050	3500	3550
3	1300	3600	3650

4	1450	3200	3250
5	1100	3000	3050
6	1140	2900	2950
7	1280	2950	3000
8	1350	3050	3100
9	1420	3250	3300
10	1570	3350	3400
11	1300	3450	3500
12	1330	3400	3450
13	1350	3700	3750
14	1050	3800	3850
15	1300	3900	3950
16	1450	4100	4150
17	1100	4150	4200
18	1140	4200	4250
19	1280	3840	3890
20	1350	3160	3210
21	1420	3560	3610
22	1570	3170	3220
23	1300	2840	2890
24	1330	2710	2760
25	1200	2600	2650
26	1100	2500	2550
27	1600	2400	2450
28	1280	2300	2350
29	1350	2100	2150
30	1420	2200	2250

Практическое занятие 4

Определение средней скорости подъема крюка

Цель: знакомство с устройством и принципом работы буровых крюков и крюкоблоков

1. Теоретическая часть

Крюки буровые предназначены для удержания вертлюга с бурильной колонной при бурении или элеватора при спуско-подъемных операциях с бурильной и обсадной колоннами.

По способу изготовления крюки подразделяются на три вида:

- 1) кованные;
- 2) составные пластинчатые;
- 3) литые из стали.

ОАО «Уралмаш» выпускает как самостоятельное изделие трехрогие крюки УКК225 и УКК320.

ООО «Волгоградский завод буровой техники» выпускает в виде самостоятельного изделия трехрогие крюки для подвижного соединения с талевым блоком на серьге.

Специальной аббревиатуры крюки этого предприятия не имеют.

Их обозначают шифром буровой установки, для которой они предназначены или шифром сборочного чертежа.

Основные параметры буровых крюков: допускаемая нагрузка; диаметр зева центрального и боковых рогов; подъемная сила пружины.

Крюки, жестко или шарнирно соединенные с талевым блоком, называют крюкоблоками (рис.1).

ОАО «Уралмаш» выпускает крюкоблоки: УТБК-5-225, УТБК-5-320, УТБК-6-320, УТБК-6-450.

Аббревиатура этих крюков расшифровывается следующим образом (УТБК-5-225):

- У – производство ОАО «Уралмаш»;
- ТБК – талевый блок-крюк;
- 5 – число шкивов талевого блока;
- 225 – максимальная нагрузка на крюке в тоннах.

ООО «Волгоградский завод буровой техники» выпускает крюкоблоки СБ-11Б (4 шкива, 160 тонн), БЗ1.11 (4 шкива, 175 тонн).

Основные параметры: максимальная нагрузка на крюке; число канатных шкивов; диаметр каната для оснастки талевого блока;

размеры зева основного и боковых рогов; диаметр шкива.

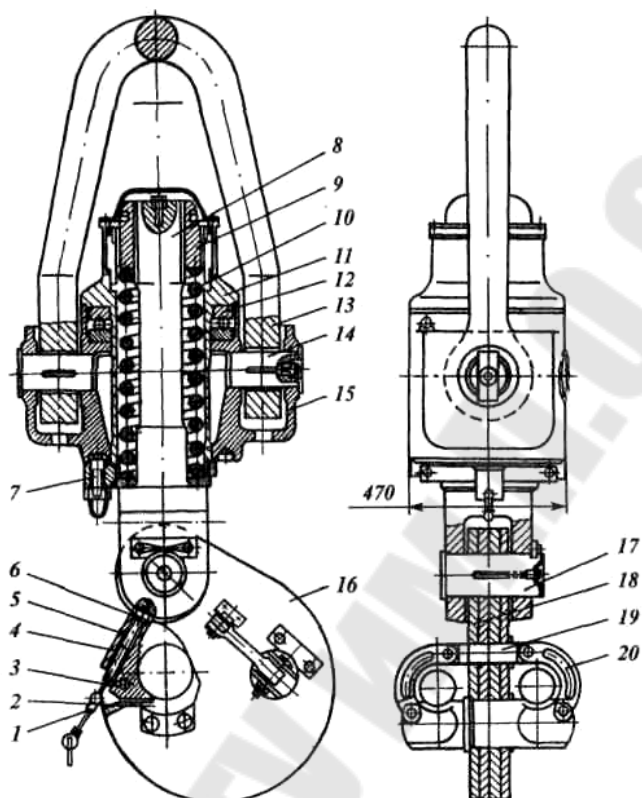


Рис.1. Крюк: 1 - цепочка; 2 - подушка; 3, 14, 17 - палец; 4, 10 - пружина; 5 - предохранительная защелка; 6, 7 - стопор; 8 - ствол; 9 - гайка; 11 - стакан; 12 - подшипник; 13 - штроп; 15 - траверса; 16 - крюк; 18 - пластины; 19 - ось; 20 - скоба

При эксплуатации крюков и крюкоблоков необходимо систематически, не реже одного раза в месяц, проверять зазор между стопорной планкой и гайкой ствола. Стопорная планка болтами крепится к торцу ствола, которые, в свою очередь, должны быть надежно затянуты и предохранены от отвинчивания проволокой. Указанный зазор должен быть не менее 3 – 4 мм.

В начале каждой вахты следует осмотреть рога крюка, штропы и т. д. При наличии видимых трещин в грузонесущих деталях крюка эксплуатация его запрещается. Каждые 6 месяцев крюки должны проверяться на наличие в грузонесущих деталях скрытых усталостных трещин ультразвуковыми или радиационными дефектоскопами. Необходимо следить за креплением крышки крюка к стакану, поскольку нарушение крепления приводит к падению крышки и тяжелым травмам.

Средняя скорость подъема крюка определяется по формуле:

$$v_{\text{ср}} = \frac{\pi \times d_{\text{ср}} \times n_{\text{б}}}{i}, \text{ м/мин} \quad (1)$$

где i - число струн оснастки талевого системы; $n_{\text{б}}$ - число оборотов барабана лебедки, об/мин; $d_{\text{ср}}$ - средний расчетный диаметр барабана лебедки с намотанными на него рабочими рядами каната, определяется по формуле:

$$d_{\text{ср}} = \frac{d_2 + d_n}{2}, \quad (2)$$

где: d_2 - диаметр барабана лебедки второго рабочего ряда каната, м; d_n - диаметр барабана лебедки с последним рабочим рядом каната, м.

При расчетах принято, что на барабане постоянно намотан не участвующий в работе один ряд каната (первый ряд).

При наматывании на барабан лебедки канат частично укладывается между витками предыдущего ряда, что дает увеличение диаметра барабана при наматывании следующего ряда каната, равное:

$$\frac{2\delta + \delta\sqrt{3}}{2} = 1,87 \times \delta \quad (3)$$

При наматывании на барабан лебедки канат частично укладывается между витками предыдущего ряда, что дает

Диаметр барабана лебедки вместе с намотанными на него рабочими рядами каната определяется по формуле:

$$d_n = d + \delta + 1,87 \times \delta \times (n - 1), \quad (4)$$

где d - диаметр барабана лебедки, приведен в табл.2., м; δ - диаметр талевого каната, м; n - порядковый номер наматываемого ряда каната.

Величина n зависит от длины рабочей части каната, наматываемого на барабан лебедки при подъеме бурильной свечи или порожнего элеватора. Длина рабочей части каната, наматываемого на барабан лебедки, зависит от длины свечи, оснастки талевого системы и определяется по формуле:

$$l_{\text{к}} = (L + 0,5) \times i, \text{ м}, \quad (5)$$

где: 0,5 - высота подъема свечи выше муфты труб, насаженных на элеватор, м.

Таблица 1

Техническая характеристика агрегатов подъемников

Технические параметры	Единица измерения	Подъемные агрегаты	
		AR32/40M	A-50
Номинальная мощность двигателя	л.с.	210	210
Число оборотов барабана лебедки			
I	об/мин	35	39,8
II	об/мин	58	69,8
III	об/мин	96	153
IV	об/мин	159	268
Диаметр бочки барабана лебедки	мм	420	420
Длина бочки барабана лебедки	мм	600	600
Рабочая длина бочки барабана лебедки	мм	600	600

Таблица 2

Техническая характеристика кронблоков

Технические параметры	1КБН-50	КБН3-15
Грузоподъемность, т	50	32
Максимальное натяжение каната, кг	6950	4480
Число канатных шкивов	5	3
Диаметр шкивов по дну канавки, мм	580	480
Размер профиля канавок шкивов, мм	21,5	22,5
Габаритные размеры, мм:		
длина L	2250	550
ширина B	765	435
высота H	785	550
Масса, кг	725	125

Длина каната, наматываемого на барабан лебедки в n -м ряду, определяется по формуле:

$$l_n = \pi \times d_n \times a, \quad (6)$$

где a - число витков каната, размещающихся в каждом ряду.

Число витков каната, размещающихся в каждом ряду, определяется по формуле:

$$a = \frac{l_0}{\delta} - c, \quad (7)$$

где l_6 - длина рабочей части барабана лебедки, м; c - поправка на неплотное прилегание витков каната друг к другу, принимаемая равной единице.

2. Практическая часть

Определить среднюю скорость подъема крюка

Исходные данные

1. Агрегат А-50 и АR32/40М (технические данные)

1.1. Длина бочки барабана лебедки $l_6 = 0,6$ м;

1.2. Диаметр барабана лебедки $d = 0,420$ м;

1.3. Число струн в оснастке талевой системы (оснастка 5 х 6) $i = 10$;

2. Диаметр талевого каната $\delta = 0,0215$ м;

3. Длина трубы $L = 8$ м;

4. Глубина подвески -2503 м

5. Диаметр труб -73 мм

1. По формуле (5) определяем длину рабочей части каната, наматываемого на барабан лебедки

$$l_k = (L + 0,5) \times i, \text{ м,}$$

2. По формуле (7) определяем число витков талевого каната, размещающихся в одном ряду:

$$a = \frac{l_6}{\delta} - c,$$

3. По формуле (4) определяем диаметры барабана лебедки с намотанными на него рабочими рядами каната:

$$d_2 = d + \delta + 1,87 \times \delta \times (n - 1)$$

$$d_3 = d + \delta + 1,87 \times \delta \times (n - 1)$$

$$d_4 = d + \delta + 1,87 \times \delta \times (n - 1)$$

4. По формуле (6) определяем длину каната в каждом ряду:

В первом ряду

$$l_1 = \pi \times d_1 \times a,$$

Во втором ряду

$$l_2 = \pi \times d_2 \times a$$

В третьем ряду

$$l_3 = \pi \times d_3 \times a$$

В четвертом ряду

$$l_4 = \pi \times d_4 \times a$$

5. Определяем суммарную длину рабочей части каната размещающегося в работающих рядах

$$l_p = l_1 + l_2 + l_3 + l_4$$

В результате сопоставления суммарной длины каната с длиной рабочей части каната, устанавливается количество работающих рядов каната ($n=2$).

6. По формуле (2) определяем средний диаметр барабана лебедки с намотанными на него рабочими рядами каната:

$$d_{cp} = \frac{d_2 + d_n}{2}$$

7. По формуле (1) определяем среднюю скорость подъема крюка А-50 и AR32/40М:

$$v_{cp} = \frac{\pi \times d_{cp} \times n_6}{i} \text{ м/мин}$$

Исходные данные

№ варианта	Тип подъемника
1	AR32/40М
2	А-50
3	AR32/40М
4	А-50
5	AR32/40М
6	А-50
7	AR32/40М
8	А-50
9	AR32/40М
10	А-50
11	AR32/40М
12	А-50
13	AR32/40М
14	А-50
15	AR32/40М
16	А-50
17	AR32/40М
18	А-50
19	AR32/40М
20	А-50
21	AR32/40М
22	А-50
23	AR32/40М
24	А-50

25	AR32/40M
26	A-50
27	AR32/40M
28	A-50
29	AR32/40M
30	A-50

Практическое занятие 5

Определение долговечности опор ротора

Цель: изучить принцип работы, монтаж роторов и определить долговечность опор ротора.

1. Теоретическая часть

Роторы (рис.1) выполняют следующие функции:

- вращают бурильную колонну с частотой 30..350 об/мин в процесс ее бурения или воспринимают реактивный крутящий момент колонны, создаваемый забойным двигателем;
- удерживают на весу колонну бурильных и обсадных труб во время проведения спуско-подъемных операций;
- вращают бурильную колонну при «проработке» ствола скважины и во время проведения других технологических операций в скважине.

Надежная работа ротора во многом зависит от правильности его монтажа и эксплуатации. Обычно ротор устанавливают в специальных пазах основания вышечно-лебедочного блока или на специальных подроторных балках. Горизонтальность стола следует выверять по уровню. Центр проходного отверстия должен строго совпадать с геометрической осью скважины. При монтаже ротора, с приводом от лебедки с помощью цепной передачи, необходимо обращать внимание на то, чтобы ведущее колесо на валу лебедки и ведомое колесо цепной передачи на ведущем валу ротора находились в одной плоскости без перекоса. Допустимо параллельное смещение цепных колес не более 0,5 мм на 1 м длины межцентрового расстояния.

При монтаже и демонтаже ротора необходимо соблюдать меры предосторожности: поднимать и перемещать ротор необходимо в горизонтальном положении, захватывая его в трех точках за рамы корпуса, во избежание переворачивания, что может привести к травмированию рабочих.

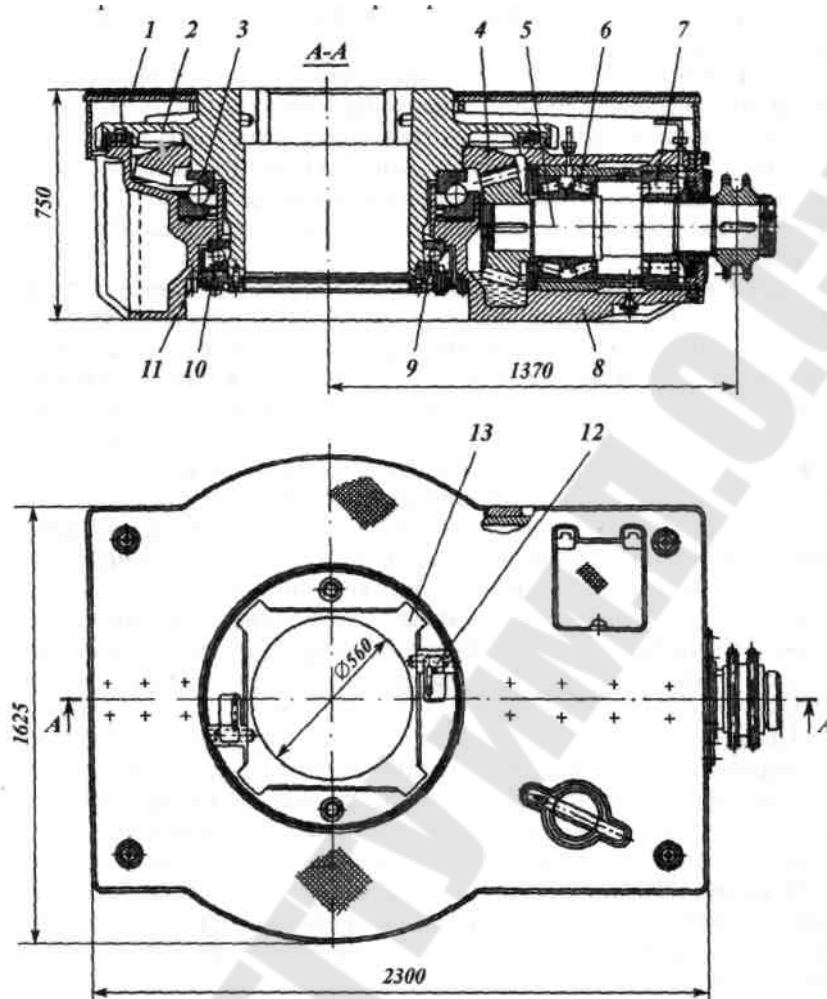


Рис.1. Ротор: 1 - кожух; 2 - стол; 3,9 - радиально-упорный шариковый подшипник; 4 - конический косозубый венец; 5 - ведущий вал; 6 - конический роликовый подшипник; 7 - цилиндрический роликовый подшипник; 8 - станина; 10 - уплотнение; 11 - нижняя крышка; 12 - стопорное устройство; 13 - вкладыши

После монтажа ротора необходимо проверить наличие и качество смазки в его корпусе. Масло в картер (корпус) ротора заливают через отверстие, закрываемое пробкой. В пробку вставляют щуп, с помощью которого определяют уровень масла в корпусе. Затем следует вручную провернуть стол ротора на несколько оборотов. Стол должен проворачиваться усилием одного рабочего: если стол свободно вращается (без заеданий), то его надо проверить на холостое вращение от силового привода в течение 15–20 мин, наблюдая за плавностью работы и температурой.

Подшипник стола ротора является основным элементом определяющим долговечность и надежность ротора.

В опорах ведущего вала применяются стандартные роликотподшипники качения. Для выбора подшипников и определения их срока службы сначала рассчитывают действующие на опоры усилия, действующие в зацеплении: окружное усилие P , радиальное Q и осевые N .

При расчете роторов обычно условно принимают, что привод ведущего вала всегда осуществляется цепной передачей при минимальном диаметре ведущей звездочки, к.п.д. ротора $\eta = 0,9$, коэффициент запаса $k_3 = 2-4$. За расчетный режим принимается частота вращения стола $n_p = 100$ об/мин, срок службы $L_h = 3000$ ч при длительно действующем эквивалентном моменте на столе ротора M_2 .

2. Практическая часть

Для определения долговечности опор ротора устанавливают исходные параметры для расчета.

Для бурения скважины глубиной 5000 м с использованием ротора У7-560-6 необходима мощность $N = 450 - 500$, кВт. Крутящий момент на столе ротора при частоте вращения $n_p = 100$ об/мин.

1. Определим расчетный крутящий момент на столе ротора

$$M_2 = \frac{30 \times N}{\pi \times n_p}, \text{ кН}\cdot\text{м} \quad (1)$$

2. Определим усилия действующие в зубчатом зацеплении - окружное для ротора

$$P = \frac{2 \times M_2}{d_2}, \text{ кН} \quad (2)$$

где d_2 – диаметр конического колеса ротора, равный 0,975 м.

3. Так как плоскость действия силы P почти совпадает с плоскостью центров тел качения главной опоры, можно принять, что радиальное усилие, действующее на опору, равно окружному усилию на колесе, т.е.

$$F_p = P, \text{ кН} \quad (3)$$

4. Расчетное осевое усилие, действующее на главную опору стола

$$F_a = G + N_p, \text{ кН} \quad (4)$$

где $G = 20$ кН – вес ствола и вкладышей ротора У7-560-6; N_p – осевое усилие, создаваемое тернием ведущей трубы о вкладыши, Н

$$N_p = \frac{k_3 \times M_2}{R} f_c, \text{ кН} \quad (5)$$

где $f_c = 0,25 - 0,3$ – коэффициент трения ведущей трубы о зажимы ротора; $R = 0,1$ м – радиус приложения нагрузки между ведущей трубой и зажимами; $k_3 = 0,6$ – коэффициент эквивалентности нагрузки.

5. Для упорно-радиальных подшипников стола ротора расчетная эквивалентная нагрузка

$$Q = (X \times F_p + Y \times F_a) \times k_3, \text{ кН} \quad (6)$$

где X и Y – коэффициенты радиального и осевого усилий; они определяются по общей методике расчета подшипников в зависимости от соотношения F_a / C_0 и типа подшипника. Для главной опоры при угле $\alpha \geq 40^\circ$ принимают $X = 0,35$, $Y = 0,57$, $k_3 = 3$.

6. Номинальная долговечность опоры

$$L = \left(\frac{C_0}{Q}\right)^p \times 10^6, \text{ кН} \quad (7)$$

где $C_0 = 900$ кН – динамическая нагрузка подшипника ротора У7-560-6; p – показатель степени, для шариков $p = 3$, для роликов $p = 10/3$. В роторе У7-560-6 опора шариковая.

7. Долговечность в часах

$$L_h = \frac{L}{60 \times n_p}, \text{ кН} \quad (8)$$

8. В соответствии с нормами АНИ динамическая нагрузка главной опоры должна быть

$$C_0 \geq 0,25 \times Q_{\text{бк}}, \text{ кН} \quad (9)$$

где $Q_{\text{бк}}$ – вес бурильной колонны равный 1,6 МН.

9. Главная опора также проверяется на статическую нагрузку, поскольку на нее устанавливают колонны в период спуска и подъема. Требуемая допустимая статическая нагрузка подшипника

$$C_{\text{ат}} = k_3 \times Q_{\text{бк}}, \text{ кН} \quad (10)$$

где $k_3 = 2 - 4$ – коэффициент запаса.

10. Фактический коэффициент запаса

$$k_{\text{зф}} = \frac{C_a}{Q_{\text{бк}}}, \text{ кН} \quad (11)$$

Список литературы

1. Абдуллаев Ю.Г., Велиев Т.К., Джафаров Ш.Т. Монтаж, эксплуатация и ремонт оборудования фонтанных и нагнетательных скважин. - М.: Недра, 1989. - 246 с.
2. Авербух Б.А., Калашников ВВ., Кершенбаум Я.М., Протасов В.Н. Ремонт и монтаж бурового и нефтегазопромыслового оборудования. - М.: Недра, 1976. - 368 с.
3. Баграмов Р.А. Буровые машины и комплексы: учебник. – М.: Недра, 1988. – 501 с.
4. Буровые комплексы. Современные технологии и оборудование. Екатеринбург.: Объединенные машиностроительные заводы, группа Уралмаш. - Ижора, 2002. - 592 с.
5. Ильский А.Л., Миронов Ю.В., Чернобыльский А.Г. Расчет и конструирование бурового оборудования. – М.: Недра, 1985. – 382 с.

Содержание

Введение	3
Практическое занятие 1 Изучение структуры буровых установок	4
Практическое занятие 2 Выбор и расчёт буровых установок для конкретной скважины	17
Практическое занятие 3 Определение работы каната при СПО бурильной колонны	22
Практическое занятие 4 Определение средней скорости подъема крюка	27
Практическое занятие 5 Определение долговечности опор ротора	33
Список литературы	37

Козырева Светлана Владимировна

**МОНТАЖ И ЭКСПЛУАТАЦИЯ БУРОВОГО
ОБОРУДОВАНИЯ (ВЫШКОСТРОЕНИЕ)**

**Практикум
по одноименной дисциплине
для слушателей специальности 1-51 02 71 «Разработка
и эксплуатация нефтяных и газовых месторождений»
заочной формы обучения**

Подписано в печать 29.09.16.

Формат 60x84/16. Бумага офсетная. Гарнитура «Таймс».

Ризография. Усл. печ. л. 2,32. Уч.-изд. л. 2,4.

Изд. № 13.

<http://www.gstu.by>

Отпечатано на цифровом дуплекаторе
с макета оригинала авторского для внутреннего использования.

Учреждение образования «Гомельский государственный
технический университет имени П.О. Сухого».

246746, г. Гомель, пр. Октября, 48