

СРАВНИТЕЛЬНЫЙ АНАЛИЗ ПОТЕРЬ МОЩНОСТИ В ОДНОПОТОЧНЫХ СИСТЕМАХ С ОБЪЕМНОЙ И КЛАПАННОЙ АДАПТАЦИЕЙ К НАГРУЗКЕ

А. А. Гинзбург¹, Д. Л. Стасенко²

¹*ОАО «Гомельское специальное конструкторско-техническое бюро
гидропневмоавтоматики», Республика Беларусь*

²*Учреждение образования «Гомельский государственный технический
университет имени П. О. Сухого», Республика Беларусь*

Гидросистемы с адаптацией к нагрузке (в литературе часто именуются LS-системами) обеспечивают снижение потерь мощности в гидроприводе с одновременным независимым управлением несколькими рабочими органами до приемлемого уровня за счет использования давления на наиболее нагруженном исполнительном органе для управления входным давлением гидросистемы. Для этого гидропривод оснащается контуром выбора наибольшего давления и устройством, поддерживающим постоянную разность давлений между этим давлением и входным давлением гидросистемы. В качестве этого устройства может использоваться либо регулируемый насос (объемная адаптация к нагрузке) (рис. 1, а), либо гидроклапан разности давлений (клапанная адаптация к нагрузке) (рис. 1, б).

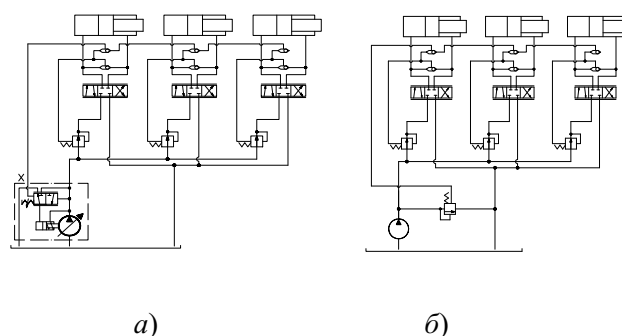


Рис. 1. Принципиальные гидравлические схемы гидросистем:
 а – с объемной; б – клапанной адаптацией

Традиционно считалось [1], что по уровню потерь мощности системы с объемной адаптацией безусловно превосходят однопоточные системы с клапанной адаптацией. Однако при этом не учитывались факторы различного уровня разности давлений, поддерживаемого современным гидрооборудованием в гидросистемах обоих типов, а также диапазона регулирования расходов в гидросистеме.

Целью настоящей работы является сравнение относительных потерь мощности в гидравлических системах с объемной и клапанной адаптацией к нагрузке и определение влияющих на них факторов. Для этого были проведены уточненные расчеты уровня потерь мощности для гидросистем обоих типов и анализ их параметров. На основе предыдущих исследований [2] было показано, что потери мощности в гидросистеме с объемной адаптацией к нагрузке не превосходят потери в гидросистеме с клапанной адаптацией, только при выполнении условия:

$$Q_0 / \sum_{i=1}^n Q_i \geq 1 + \frac{\Delta p_{LSO} - \Delta p_{LSK}}{p_0},$$

где Q_0 – подача насоса; Q_i – расход на i -м исполнительном органе; p_0 – максимальное давление в гидросистеме; Δp_{LSO} и Δp_{LSK} – разность давлений, настроенная, соответственно, в гидросистеме с объемной и клапанной адаптацией к нагрузке.

На основе полученного результата был проведен анализ влияния давлений и настроенных расходов на сравнительные потери мощности и выработаны рекомендации по применению объемной и клапанной адаптации для различных случаев.

Л и т е р а т у р а

1. Klotzbücher, W. Energieverluste in Hydrauliksystemen von Ackerschleppern. Grundlagen der Landtechnik / W. Klotzbücher // Bd. 34. – 1984. – Nr. 6.
2. Гинзбург, А. А. Критерии выбора параметров исполнительных органов гидроприводов с адаптацией к нагрузке / А. А. Гинзбург, В. В. Пинчук // Вестн. Гомел. гос. техн. ун-та им. П. О. Сухого. – 2007. – № 3 (30). – С. 38–44.