

Министерство образования Республики Беларусь

Учреждение образования
«Гомельский государственный технический
университет имени П. О. Сухого»

Кафедра «Сельскохозяйственные машины»

С. И. Кирилук

СРЕДСТВА АВТОМАТИКИ СЕЛЬСКОХОЗЯЙСТВЕННОЙ ТЕХНИКИ

ПОСОБИЕ

**по одноименной дисциплине для студентов
специальности 1-36 12 01 «Проектирование
и производство сельскохозяйственной техники»
дневной и заочной форм обучения**

Гомель 2016

УДК 631.3(075.8)
ББК 40.72я73
К43

*Рекомендовано научно-методическим советом
механико-технологического факультета ГГТУ им. П. О. Сухого
(протокол № 5 от 26.05.2015 г.)*

Рецензент: зав. каф. «Промышленная электроника» ГГТУ им. П. О. Сухого
канд. техн. наук, доц. *Ю. В. Крышнев*

Кирилюк, С. И.
К43 Средства автоматизации сельскохозяйственной техники : пособие по одной дисциплине для студентов специальности 1-36 12 01 «Проектирование и производство сельскохозяйственной техники» днев. и заоч. форм обучения / С. И. Кирилюк. – Гомель : ГГТУ им. П. О. Сухого, 2016. – 218 с. – Систем. требования: PC не ниже Intel Celeron 300 МГц ; 32 Mb RAM ; свободное место на HDD 16 Mb ; Windows 98 и выше ; Adobe Acrobat Reader. – Режим доступа: <https://elib.gstu.by>. – Загл. с титул. экрана.

Содержит курс лекций по одноименной дисциплине «Средства автоматизации сельскохозяйственной техники».

Для студентов специальности 1-36 12 01 «Проектирование и производство сельскохозяйственной техники» дневной и заочной форм обучения.

УДК 631.3(075.8)
ББК 40.72я73

© Учреждение образования «Гомельский государственный технический университет имени П. О. Сухого», 2016

СОДЕРЖАНИЕ

1. Факторы, определяющие эффективность работы с/х машин. Очердность задач автоматизации с/х машин. Основные источники и показатели технико-экономической эффективности автоматизации.	5
2. Принципы управления технологическими процессами (ТП) и типовые технические решения при автоматизации ТП.	13
3. Тенденции развития уборочной техники на примере универсальных энергетических средств.	29
4. Методика построения теоретических математических моделей (ММ) элементов САУ. Экспериментальные методы построения ММ САУ с/х машин	40
5. Характеристика технических средств САУ с/х машинами.	53
6-7. Измерительные преобразователи (датчики).	58
8-9. Усилительно-преобразующие устройства в автоматике с/х машин: усилители, сравнительная характеристика усилителей.	94
10-11. Цифровые вычислительные устройства. Использование микропроцессоров в САУ с/х машин.	105
12-13. Исполнительные механизмы. Сравнительная оценка исполнительных механизмов. Регулирующие органы.	110
14-15. Современная элементная база автоматизации с/х машин. Формирование структурных схем САУ с/х машин. Выбор автоматического регулятора и закона регулирования.	124
16. Системы автоматического контроля (САК) и сигнализации работы уборочных машин. САК нормы высева семян. Контроль и автоматизация загрузки семенных ящиков сеялок.	136
17. Автоматизация уборочных процессов. Особенности автоматизации мобильных с/х машин (нестационарность, запаздывание, неполная начальная информация).	145
18. Бортовая информационно-управляющая система (БИУС) современной уборочной машины. БИУС комплекса кормоуборочного высокопроизводительного КВК-8060.	149
19. БИУС комбайна свеклоуборочного самоходного СКС-624 «ПАЛЕССЕ BS624» и комбайна зерноуборочного самоходного КЗС-8.	154
20. Автоматическое регулирование положения режущих аппаратов уборочных машин.	170
21. САУ мобильных энергетических средств	178

22-23. Автоматическое вождение пахотных и уборочных агрегатов с использованием global positioning system (GPS). САВ современных самоходных уборочных комбайнов.	189
24. Автоматизация послеуборочной обработки и хранения зерна.	209
Литература	218

1. ФАКТОРЫ, ОПРЕДЕЛЯЮЩИЕ ЭФФЕКТИВНОСТЬ РАБОТЫ С/Х МАШИН. ОЧЕРЕДНОСТЬ ЗАДАЧ АВТОМАТИЗАЦИИ С/Х МАШИН. ОСНОВНЫЕ ИСТОЧНИКИ И ПОКАЗАТЕЛИ ТЕХНИКО-ЭКОНОМИЧЕСКОЙ ЭФФЕКТИВНОСТИ АВТОМАТИЗАЦИИ.

Экономическая эффективность систем автоматики.

Автоматизация сельскохозяйственных процессов связана, как правило, с коренной заменой оборудования и помещений, с созданием новой технологии, базирующейся на применении наиболее совершенных методов и средств автоматики. Основным критерием жизнеспособности новых технических решений является их экономическая целесообразность.

Экономическая эффективность автоматизации измеряется степенью уменьшения совокупного живого и прошлого труда, затрачиваемого на производство единицы продукции. При автоматизации сельскохозяйственных производственных процессов капитальные затраты обычно несколько возрастают, а эксплуатационные расходы на единицу продукции существенно сокращаются. Другими словами, количество прошлого труда увеличивается в меньшей степени, чем снижаются затраты живого труда. Таким образом, эффективность автоматизации характеризуется суммарным сокращением затрат на производство продукции. Следовательно, критерием эффективности автоматизации должен быть показатель, соизмеряющий производимые затраты с получаемой экономией расходов от внедрения автоматизации.

Если какой-либо процесс можно автоматизировать различными способами, то надо выбрать самый эффективный вариант автоматизации, который обеспечивает более интенсивное снижение стоимости и более высокий рост производительности общественного труда. При этом очень важно за базовый вариант сравнения принять самый передовой и совершенный способ механизированного производства, применяемый в отечественной или зарубежной практике.

Экономическая эффективность автоматизации в общем случае складывается из энергетического, трудового, структурного и технологического эффектов.

Энергетический эффект определяется сокращением расхода топлива или энергии, ростом надежности работы энергетического оборудования, увеличением экономичности работы электрических сетей, повышением к.п.д. силовых установок и т. д.

Трудовой эффект связан с сокращением прямых затрат труда обслуживающего персонала при выполнении необходимых операций в технологических процессах сельскохозяйственного производства.

Структурный эффект обусловлен сокращением регулирующих и запасных емкостей, уменьшением служебных помещений и инженерных коммуникаций, снижением металлоемкости и стоимости оборудования, увеличением съема продукции с единицы площади или объема производственных зданий, повышением концентрации построек на территории.

Технологический эффект обусловлен в основном увеличением производства сельскохозяйственной продукции за счет автоматизации технологических процессов, например в животноводстве, птицеводстве, защищенном грунте – это создание благоприятных климатических условий путем автоматического управления микроклиматом в зависимости от времени суток, сезона, возраста животных, вида растений, а также связанное с автоматизацией сокращение расхода корма и повышение качества продукции.

Основные показатели эффективности автоматизации.

Технико-экономическая эффективность автоматизации сельского хозяйства может выражаться как количественными, так и качественными показателями. Характерно, что многие качественные показатели автоматизации трудно перевести в количественные.

В результате технико-экономических, социально-экономических и качественных сравнений автоматизированного и неавтоматизированного способов производства определяются основные показатели эффективности автоматизации: капитальные затраты, эксплуатационные годовые издержки, рентабельность, срок окупаемости, приведенные затраты и другие.

В настоящее время в соответствии с типовой методикой экономическая целесообразность автоматизации определяется *минимумом приведенных затрат*. При этом существенное значение имеют также облегчение условий труда человека и обеспечение безопасности его работы, увеличение числа часов использования и срока службы строительного и технологического оборудования.

Капитальные затраты – одна из основных исходных величин при расчетах экономической эффективности автоматизации. Эти затраты складываются из стоимости K_C средств автоматики с учетом их доставки, монтажа и наладки; затрат K_M на модернизацию действующей техники и технологии, вызванную автоматизацией; стоимости

K_3 строительства и реконструкции зданий в связи с внедрением автоматизации; остаточной стоимости K_0 основных средств, подлежащих ликвидации при внедрении устройств автоматизации, за вычетом стоимости K_p , полученной от реализации части ликвидируемых основных средств, то есть

$$K = K_c + K_m + K_3 + K_0 - K_p.$$

Необходимо еще раз подчеркнуть, что при исчислении капитальных затрат на автоматизацию следует учитывать лишь те дополнительные затраты на здания, оборудование и перестройку технологии, которые вызваны только внедрением средств автоматизации.

Годовые эксплуатационные издержки производства складываются в основном из амортизационных отчислений I_0 , отчислений I_T на текущий ремонт, затрат I_3 на зарплату обслуживающего персонала, стоимости $I_э$ электроэнергии и стоимости $I_г$ горюче-смазочных материалов, куда отнесены и некоторые другие годовые расходы:

$$I = I_0 + I_T + I_3 + I_э + I_г.$$

Экономия годовых эксплуатационных издержек

$$\mathcal{E}_u = I_n - I_a \pm D,$$

где I_n – годовые издержки при неавтоматизированном производстве; I_a – то же, при автоматизированном способе производства; D – дополнительный доход (при знаке плюс) за счет увеличения качества продукции, снижения потерь и т. п. или убыток (при знаке минус) из-за недополученной продукции, ухудшения ее качества, перерасхода материалов и др.

При автоматизации сельскохозяйственного производства дополнительный доход D , не учтенный в ранее приведенных выражениях, играет существенную роль. В ряде случаев, принимая во внимание этот доход, можно применять высоконадежные и дорогостоящие автоматизированные средства, получая при этом значительный экономический эффект.

Срок окупаемости капитальных затрат на автоматизацию при одинаковом годовом объеме производства находят по формуле:

$$N_o = \frac{K_a - K_n}{I_n - I_a}$$

где K_n и K_a – капитальные затраты соответственно неавтоматизированного и автоматизированного производства ($K_n < K_a$); I_n и I_a –

эксплуатационные годовые издержки соответственно неавтоматизированного и автоматизированного производства ($I_n > I_a$).

Если автоматизация влияет на себестоимость C единицы вырабатываемой продукции, на годовую выработку P рабочего, списочный штат $Ш$ рабочих и отпускаемую продажную цену $Ц$, отнесенную к единице вырабатываемой продукции, то при определении срока окупаемости следует пользоваться формулой

$$T_o = \frac{K_a - K_n}{(Ц_a - C_a)Ш_a P_a - (Ц_n - C_n)Ш_n P_n},$$

где K_a и K_n – соответственно первоначальные капиталовложения автоматизированного и неавтоматизированного производства

Эта формула учитывает увеличение объема продукции благодаря использованию автоматизации ($Ш_a P_a > Ш_n P_n$), повышению качества вырабатываемой продукции ($Ц_a > Ц_n$) и уменьшению ее себестоимости ($C_a < C_n$).

По сроку окупаемости судят о степени эффективности автоматизации: чем меньше срок окупаемости, тем выше эффективность. Расчетный срок окупаемости сравнивают с нормативным сроком окупаемости, который устанавливается директивными органами на основе экономического анализа хозяйства страны.

Производительность труда – важный показатель экономической эффективности. Она определяется количеством продукции, произведенной в единицу рабочего времени, или количеством рабочего времени, затраченного на производство единицы продукции. Повышение производительности труда, которое произошло в результате автоматизации, отражает уменьшение затрат труда, выраженное в процентах:

$$P = \frac{P_n - P_a}{P_n} \cdot 100\%.$$

Экономия труда получается благодаря повышению его производительности:

$$\mathcal{E}_T = (P_n - P_a)Q_a,$$

где P_n – затраты труда на единицу продукции или вид работы при неавтоматизированном способе производства P_a – то же, при автоматизированном способе производства; Q_a – годовое производство продукции при автоматизированном способе производства.

Рентабельность производства связана с денежным измерением затрат труда и характеризует уровень доходности производства, то есть относительное значение чистой прибыли:

$$p = \frac{Ц - С}{С} \cdot 100\%,$$

где $Ц$ – оптовая цена продукции; $С$ – себестоимость продукции.

При автоматизации технологического процесса следует вычислять показатель дополнительной рентабельности, не связанной с оптовой ценой продукции:

$$\Delta p = \frac{C_n - C_a}{C_n} \cdot 100\%,$$

где C_n – себестоимость продукции неавтоматизированного производства; C_a – себестоимость продукции автоматизированного производства.

Приведенные расчетные затраты служат обобщающим показателем эффективности капитальных вложений: $Z = EK + И$

Кроме того, часто пользуются показателем удельных приведенных затрат (на единицу продукции Q_a) $z = Z / Q_a$.

Методика обоснования варианта автоматизации

Примерную последовательность расчетов экономической эффективности автоматизации можно представить следующим образом: сбор и обобщение исходных данных, выбор базы сравнения, определение капитальных затрат, необходимых для приобретения и внедрения средств автоматики, подсчет годовых эксплуатационных издержек на содержание средств автоматики, исследование влияния автоматизации на технико-экономические и социально-экономические показатели производственного процесса, выявление ожидаемой экономии и ожидаемого экономического эффекта от внедрения автоматизации.

В общем виде основной критерий экономической эффективности применения средств автоматики в сельском хозяйстве определяется минимальной суммарной величиной приведенных затрат:

$$Z = EK + И \rightarrow \min$$

Увеличение капитальных затрат на автоматизацию, как правило, быстро окупается сокращением эксплуатационных расходов за счет повышения производительности труда, экономии рабочей силы, сырья, энергии, в результате более рациональной компоновки помещений и оборудования, позволяющих получить больше продукции с

единицы площади производственных помещений и единицы оборудования при высоком ее качестве.

Как упоминалось ранее, если какой-либо процесс можно автоматизировать различными способами, то следует сравнить технически равноценные варианты по приведенным затратам и выбрать тот, который сопровождается минимальным их значением. Следует отметить, что в процессе сравнения вариантов автоматизации может возникнуть такой случай, когда при внедрении новых устройств автоматизации капитальные вложения K_2 и годовые эксплуатационные расходы I_2 окажутся выше, чем аналогичные показатели K_1 и I_1 для старого варианта, но тем не менее второй вариант будет экономически эффективным за счет дополнительного дохода D (вследствие увеличения продуктивности, уменьшения расхода кормов, улучшения качества продукции, сохранности поголовья и т. д.). В соответствии с этим приведем неравенство, по которому судят об эффективности нового варианта:

$$EK_1 + I_1 > EK_2 + I_2 - D.$$

Из последнего неравенства при учете выражения легко определить соотношение расчетного и нормативного сроков окупаемости:

$$T_{o,n} > \frac{K_2 - K_1}{I_1 - I_2 + D}$$

Правая часть неравенства представляет собой расчетный срок окупаемости капитальных затрат второго варианта автоматизации с учетом дополнительного дохода D .

Таким образом, чем меньше расчетный срок окупаемости капитальных затрат по сравнению с нормативным, тем выше экономическая эффективность автоматизации по данному варианту. Из ряда вариантов выбирают тот, который дает минимальный срок окупаемости и, следовательно, наименьшие приведенные затраты.

Факторы, определяющие эффективность работы с/х машин.

Принципы управления технологическими процессами.

Факторы, определяющие эффективность работы уборочных машин. Характерным для большинства уборочных процессов является сезонность их выполнения, а также большая изменчивость свойств обрабатываемых материалов. Кроме того, уборочные процессы необходимо проводить в жесткие агротехнические сроки. Все это оказывает большое влияние на характер протекания процессов и предъявляет специфические требования к средствам, необходимым

для их выполнения. Многие сельскохозяйственные машины не имеют конкретных показателей и строгих критериев качества работы. Очень часто машинами управляют «на глазок» на слух. Поэтому качество уборки во многом зависит от квалификации и опыта обслуживающего персонала. Это вызывает большую напряженность труда, особенно при переходе на повышенные рабочие скорости, когда человек уже не в состоянии длительное время качественно следить за работой агрегата и управлять им. Эффективность хозяйственной эксплуатации уборочных машин в связи с этим значительно снижается.

Уборочные машины являются наиболее сложными агрегатами, выполняющими большое число операций (скашивание наземных культур, извлечение из почвы корнеклубнеплодов, снятие с растений плодов, ягод, овощей и других продуктов, а также транспортировка, сепарация, обработка и частичная переработка продуктов уборки).

Эффективность уборочной техники обычно оценивается количеством убранной в единицу времени продукции и ее качеством, а производительность уборочного агрегата в основном определяется пропускной способностью, шириной захвата, скоростью движения. В зависимости от условий уборки производительность уборочных машин необходимо менять в процессе работы, изменяя скорость движения, ширину захвата и в некоторых случаях – пропускную способность. Для этого уборочные машины должны иметь специальные средства, чтобы можно было осуществлять соответствующие регулировки.

Качество уборки определяется такими показателями, как высота среза, степень выделения убираемого продукта из сопутствующего материала, степень измельчения массы, полнота извлечения корнеклубнеплодов из почвы при допустимом их повреждении, полнота съема хлопка, чайного листа, овощей, плодов и ягод и др. Чтобы поддерживать требуемые значения показателей качества, уборочные машины также должны иметь соответствующие регулирующие органы.

Во время работы уборочные машины непрерывно испытывают со стороны обрабатываемых сред и материалов внешние воздействия, которые нарушают внутренние технологические операции. Это оказывает существенное влияние на эффективность выполняемого процесса.

К внешним воздействиям, которые, как правило, носят случайный характер, можно отнести: неровности рельефа поля и рядков убираемых культур, неравномерность урожайности культур по длине

гона, засоренность, различие по влажности и другим физико-механическим свойствам убираемых культур и т. д. Учет этих воздействий и соответствующая реакция на них не могут быть запрограммированы. Поэтому требуемая эффективность уборочной машины может быть достигнута благодаря ее приспособливанию к переменным условиям уборки, а также за счет соответствующих настроек и регулировок рабочих органов и механизмов.

Внутренние нарушения технологических операций не только ухудшают качество выполняемого процесса, но вызывают забивания и поломки рабочих и транспортирующих органов и механизмов привода. Внутренние нарушения могут возникать также из-за несоответствия конструктивных параметров рабочих органов машины технологическим требованиям или из-за недостаточной их надежности.

Стремление более полно удовлетворить технологические требования привело к значительному усложнению уборочных машин, введению большого числа тонких регулировок, что требует от обслуживающего персонала повышенного внимания, высокой квалификации и большого опыта работы. Поэтому большинство уборочных машин работает с существенным недоиспользованием их проектных возможностей по производительности и качеству уборки.

Дальнейшее совершенствование конструкций серийных уборочных машин, изыскание новых рабочих органов и технологических процессов, увеличение энергонасыщенности машин, повышение их производительности благодаря увеличению пропускной способности, ширины захвата и скорости движения, улучшение комфортабельности, гигиены труда и техники безопасности обслуживающего персонала и некоторые другие мероприятия позволят в ближайшие годы оснастить сельское хозяйство более совершенной уборочной техникой. Однако, как показывает опыт, наиболее эффективно использовать эту технику можно только при условии автоматизации основных технологических операций или целых процессов, выполняемых уборочными машинами. Практикой последних лет доказано, что даже простейшие средства автоматизации позволяют существенно снизить затраты труда и его напряженность вследствие сокращения ручных операций по управлению машиной, позволяют более объективно оценивать технологические изменения в работе машины и своевременно их ликвидировать и, тем самым, повысить производительность и качество уборочных работ.

2. ПРИНЦИПЫ УПРАВЛЕНИЯ ТЕХНОЛОГИЧЕСКИМИ ПРОЦЕССАМИ (ТП) И ТИПОВЫЕ ТЕХНИЧЕСКИЕ РЕШЕНИЯ ПРИ АВТОМАТИЗАЦИИ ТП.

В общем случае система управления сельскохозяйственным производством строится путем последовательного объединения систем управления отдельными ТП при условии обеспечения максимальной универсальности систем, надежности и рационального использования новейших методов построения автоматических систем и технических средств. Такая поэтапная автоматизация позволяет получить наибольший эффект от внедрения автоматических устройств при минимальных затратах, связанных с автоматизацией важнейших звеньев ТП.

Выполнение этой задачи требует расчленения общей задачи управления по иерархическому принципу, определяющему порядок взаимодействия отдельных частей управляющей системы.

На нижней ступени располагают *локальные системы автоматического управления* и взаимосвязанные типовые ТП, соответствующие простейшим технологическим операциям и типовому оборудованию. Технические решения по автоматизации таких ТП обычно являются типовыми. Задачи таких систем автоматического управления – обеспечение эффективности управления и надежности работы технологического оборудования.

В состав технических средств локальных систем автоматики входят:

автоматические устройства с априорной или текущей информацией о возмущении, действующие по разомкнутой цепи преобразования сигнала в управляющее воздействие на ОУ;

автоматические регуляторы, обеспечивающие стабилизацию заданного значения регулируемой величины путем выработки управляющего воздействия, соответствующего отклонению этой величины от заданного значения;

средства автоматического контроля, которые выполняют функции измерения и регистрации контролируемых параметров процесса, а также сигнализации о достижении этими параметрами установленных предельных значений;

системы оптимизации, автоматически определяющие и поддерживающие оптимальный режим протекания ТП. Задача построения локальных систем управления ТП – первоэтапная в решении пробле-

мы автоматизации управления сельскохозяйственным производством в целом.

На более высокой степени находятся системы управления такими сложными ТП, которые характеризуются большим объемом перерабатываемой информации и не могут управляться автоматическим устройством без участия человека. В этом случае функции управления распределяются между человеком-оператором и вычислительной машиной, способной переработать практически неограниченный объем информации. Эту степень автоматизированного управления называют АСУ ТП, и классифицированные ранее локальные системы управления входят в ее состав.

Использование ЭВМ в системе управления расширяет возможности осуществления сложных алгоритмов управления при большом числе переменных величин, характеризующих ход ТП. Участие человека в сложной системе оперативного управления обеспечивает высокую эффективность и надежность функционирования последней, позволяет решить специальные проблемы интеллектуального свойства, возникающие из-за неполноты сведений об автоматизированном процессе.

Снижение стоимости и увеличение объемов выпуска микроЭВМ и микроконтроллеров изменило техническую базу автоматизации производства.

В общем виде *микропроцессорное устройство*, применяемое в системах управления, – это специализированное вычислительное устройство, приспособленное к работе в производственных условиях и включающее в себя, кроме собственно микропроцессора, также и средства для обмена сигналами с ОУ (измерительные контроллеры и интерфейсные блоки связи). При этом микропроцессор, выполненный на одной или нескольких больших интегральных схемах, предназначен для исполнения логических и арифметических операций по специальной программе, хранящейся в памяти устройства. *МикроЭВМ* – это комплектное устройство на базе микропроцессора, имеющее блоки памяти, ввода-вывода и сопряжения.

Структурная схема микропроцессорной системы управления на базе микроЭВМ показана на рисунке 2.1.

Алгоритмы управления реализованы в виде программ, хранящихся в памяти ЭВМ. Интерфейсные блоки служат для связи ЭВМ с ОУ (с исполнительными механизмами и регулирующими органами) и периферийным оборудованием (с пультом оператора, дисплеем).

Пульт оператор использует для управления работой микроЭВМ, а дисплей – для предоставления ему информации о состоянии оборудования, контролируемых параметрах и других характеристиках автоматизированного процесса.



Рис. 2.1. Структурная схема микропроцессорной системы управления с микроЭВМ:

1 – технологический объект управления; 2 – измерительные преобразователи управляющих воздействий; 3 – измерительные преобразователи выходных параметров ОУ; 4 – измерительные контроллеры; 5 – управляющая микроЭВМ; 6 – интерфейсные блоки связи с объектом; 7 – исполнительные механизмы; 8 – интерфейсные блоки связи с периферией; 9 – дисплей; 10 – пульт оператора

Сбор и преобразование в цифровую форму информации о ходе ТП, поступающей от разного рода измерительных преобразователей, осуществляются измерительными контроллерами. В состав интерфейсных блоков связи и контроллеров тоже могут входить микропроцессоры, выполняющие те операции по вводу-выводу и предварительной обработке информации, которые обычно выполняет центральный процессор. При построении систем управления сложными объектами, имеющими ступенчатую (иерархическую) структуру, микропроцессорную систему управления низкого уровня связывают с вышерасположенной также через интерфейсные блоки связи.

Использование микроЭВМ (Рис. 2.2.) в системах управления имеет ряд особенностей по сравнению с использованием ее в качестве универсальной ЭВМ, ориентированной прежде всего на взаимодействие с пользователем (человеком). Задача универсальных микроЭВМ – обработка данных по запросу пользователя, поэтому все устройства ввода-вывода информации (дисплеи, печатающие устройства, графопостроители, устройства внешней памяти и т. д.) подключаются к ЭВМ через свои блоки сопряжения по запросу пользователя.

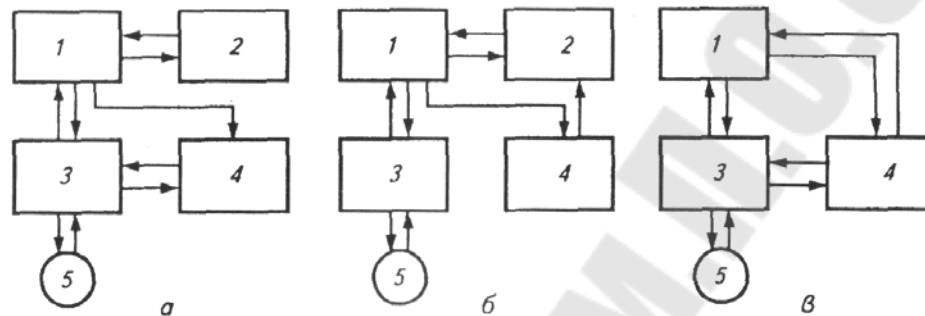


Рис. 2.2. Режим работы микроЭВМ в системах управления ТП:
 а – информационно-советующий режим; б – режим супервизорного управления; в – режим непосредственного цифрового управления; 1 – технологический объект управления; 2 – локальные автоматические системы; 3 – пункт контроля и управления; 4 – управляющая микро-ЭВМ; 5 – оператор

В зависимости от достигнутого уровня совершенства технического и программного обеспечения управляющая микроЭВМ может работать в одном из трех режимов.

В *информационно-советующем режиме* (рис. 2.2, а) она выдает оператору рекомендации по управлению ТП, которые он анализирует и либо принимает, либо отвергает, выдавая свое решение на основании текущей информации и предыдущего опыта.

Принятое решение реализуют вручную, через пульт контроля и управления. Основная тяжесть задачи управления (автоматическое регулирование, защита и сигнализация) ложится на локальные автоматические системы.

В *режиме супервизорного управления* (рис. 2.2, б) контроль и коррекцию работы автоматической СУ выполняет микроЭВМ и оператор вмешивается в работу автоматических систем только в случае обнаружения тех или иных нарушений хода ТП.

В *режиме прямого цифрового управления* (рис. 2.2, в) микроЭВМ, обладающая высокой степенью надежности, непосредственно воздействует на ТП через исполнительные механизмы.

Многообразии требований, предъявляемых к техническим системам, порождает множество конструктивных решений элементов автоматических систем. При автоматизации конкретных производств стремятся ограничить номенклатуру используемых технических средств, которые выбирают, прежде всего из числа стандартных и специализированных элементов, прошедших практическую проверку.

Многочисленность операций, выполняемых элементами автоматики (получение, усиление, преобразование входных сигналов, передача контрольной и исполнение командной информации, вычисление исходных сигналов по их дискретному представлению, распределение выходного сигнала по отдельным цепям его передачи и другие операции), требует ориентации на определенные типы функциональных блоков, объединяющих несколько элементов и удовлетворяющих комплексу общетехнических и специальных (технологических) требований.

Специальные (отраслевые) элементы и блоки автоматики предназначены для использования на конкретном оборудовании. Важное требование, предъявляемое к этим устройствам автоматики, их универсальность, т. е. возможность применения в различных ТП и условиях эксплуатации.

Основой для применения одного и того же прибора или регулятора в различных автоматических системах с разными измерительными преобразователями (датчиками) служит идентичность параметров выходного электрического сигнала.

Существуют типовые измерительные преобразователи, позволяющие измерить и преобразовать в электрический сигнал практически любой технологический параметр. Это позволяет обходиться ограниченным числом преобразователей, регулирующих устройств и исполнительного механизма (ИМ) для автоматизации систем управления различного назначения.

В результате автоматизации ТП непосредственное участие человека в системе управления не является необходимым, тем более что технические средства превосходят человека по физическим характеристикам, по надежности работы при выполнении повторяющихся операций, возможности хранить информацию и т. д. В этой связи возможны несколько вариантов оперативного управления ТП.

Децентрализованный контроль и управление, при котором оператор выполняет все функции по обслуживанию локальных систем автоматического управления последовательно одного объекта за дру-

гим. Первичная информация, определяемая совокупностью значений переменных параметров процесса, образуется и представляется с помощью средств контрольно-измерительной техники.

Централизованный контроль и управление, при котором функции управления выполняет по-прежнему оператор, но теперь с рабочего места в центральном диспетчерском пункте, куда стекается информация о ходе ТП, прошедшая первичную обработку, селекцию, обобщение, сопоставление и т. д.

Автоматизированное управление, при котором функции управления в определенной степени осуществляет человек с применением развитых технических средств и ЭВМ.

Автоматическое управление, при котором роль оператора сводится только к наблюдению за работой системы, обслуживанию ЭВМ и изменению различных заданий по управлению ТП.

Характеристика технологических процессов.

Современное сельскохозяйственное производство - это объединение в комплекс сложных биотехнических систем.

Рассмотрим условия функционирования такой системы на базе одной из отраслей сельскохозяйственного производства - животноводства. При всем разнообразии технологических процессов в животноводстве их можно свести к сравнительно небольшому числу видов единичных операций:

биологические, т. е. происходящие в организме животного; преобразования (приготовление корма, переработка навоза); тепловые; механические (перемещение материальных потоков, вращение рабочих органов).

Совокупность единичных операций образует конкретные технологические процессы, например приготовления и раздачи кормов, уборки и утилизации навоза, получения и переработки продукции и т. д.

В общем случае технологический процесс реализуется посредством технологических операций, которые выполняются параллельно, последовательно или комбинированно, когда начало последующей операции сдвинуто по отношению к началу предыдущей.

Технологические процессы сельскохозяйственного производства имеют существенные особенности.

1. Поточность. Потоки равны по закономерностям и структуре (материалы, энергия, биологические объекты и т. д.), но у них есть

общее: возможность коммутировать, накапливать, менять интенсивность потока.

2. Цикличность. Технологический процесс имеет суточный или годовой цикл.

3. Единство цели управления. Технологический процесс есть единое целое, и нарушение в одном звене нарушает весь цикл. Потеря продукции в результате нарушения хода ТП, как правило, не может быть компенсирована.

4. Разнообразие частей ТП. Технологический процесс объединяет значительное число поточных линий (на животноводческом комплексе 6...10). Отсюда большой объем информации и сложность выработки оптимального алгоритма управления.

5. Плохая подготовленность к автоматизации. Вызвана тяжелыми условиями работы, значительной рассредоточенностью объектов, низкой квалификацией обслуживающего персонала. Эти особенности общие для широкого круга ТП, что делает возможной разработку систем управления, предназначенных для большого числа однотипных ТП.

Решение по управлению ТП принимают с учетом распорядка дня, режимов работы, организационных особенностей ТП.

Технологический процесс характеризуют группой качественных и численных показателей, на которые влияют возмущающие, а также управляющие воздействия.

Возмущения, влияющие на ход технологического процесса, могут контролироваться, а могут иметь случайный и неконтролируемый характер (поломки оборудования, заболевания животных).

Управляющие воздействия регламентируются распорядком дня, режимом работы технологического оборудования, производственными инструкциями и т. д. Осуществляются управляющие воздействия автоматически или вручную. Управление технологическим процессом представляет собой организационно-техническую задачу, и решают ее сегодня, создавая автоматические или автоматизированные системы управления технологическим процессом, органичное звено которых – человек-оператор, чьи функции зависят от режима, в котором действует СУ.

Схема связей в СУ показана на рисунке 2.3. Воздействия на процесс можно классифицировать следующим образом.

Управляемые воздействия на рисунке 2.3 обозначены вектором \bar{Y} . В эту группу входят переменные параметры, которые необходимо

поддерживать на заданном уровне или изменять по заданному закону. Качество стабилизации параметров определяется требованиями технологии автоматизированного процесса и возможностями системы управления. Как правило, переменные, входящие в вектор \bar{Y} , измеряют непосредственно, но иногда такая возможность отсутствует, и тогда соответствующий параметр может быть определен с помощью вычислительного устройства, использующего математическую модель процесса и результаты измерений входных возмущений.

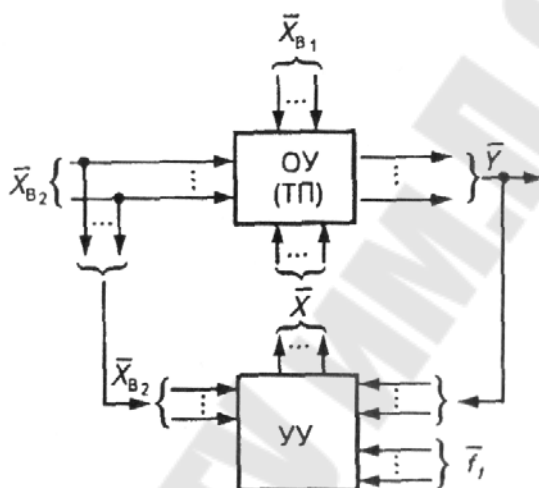


Рис. 2.3. Схема связей в автоматических СУ:
 ОУ – объект управления; УУ – управляющее устройство

Возмущающие воздействия на рисунке 2.3 обозначены вектором \bar{X}_B . В эту группу входят переменные, изменения в которых характеризуются влиянием внешних условий, характеристик оборудования и т.д. Часть этих воздействий \bar{X}_{B1} измерить нельзя, их

называют неконтролируемыми, а часть \bar{X}_{B2} – можно, их называют контролируемыми, и результаты контроля могут быть использованы для корректировки хода процесса.

Регулирующие воздействия на рисунке 2.3 обозначены вектором \bar{X} . Переменные, входящие в эту группу, используют для воздействия на процесс с целью управления.

Воздействия на УУ разделяют следующим образом.

1. Регулируемые величины \bar{Y} , характеризующие состояние автоматизируемого процесса.
2. Возмущающие воздействия (контролируемые) \bar{X}_{B2} , характеризующие влияние внешних условий на ход процесса.

3. Воздействия \bar{f}_1 от различных факторов, действующие на объект управления через УУ.

Структура и принципы управления технологическими процессами

В общем виде структура управления ТП показана на рисунке 2.4. Если оператор – необходимая часть системы, то ее квалифицируют как автоматизированную, если нет – то как автоматическую.

Оператор действует в соответствии с целью управления, и его функции, в общем случае, очень обширны. К примеру, в обязанности оператора-животновода входят:

- соблюдение распорядка дня содержания и режимов кормления животных;

- получение информации от зооветслужбы о коррекции условий содержания, кормления и т. д.;

- восприятие информации о поведении объекта управления (животных);

- оценка и анализ технологической ситуации и выработка соответствующих решений;

- установка задания системе управления, коррекция программ в соответствии с текущими условиями;

- анализ информационных потоков о ходе ТП;

- защита животных и оборудования в случае возникновения аварийной ситуации;

- оперативная связь с вышестоящими органами управления, учет полученной продукции и т. д.

Все многообразие перечисленных задач, возникающих в ходе управления технологическим процессом, может быть классифицировано следующим образом.

Логическое управление применяют для управления поточно-транспортными линиями приготовления и раздачи корма, уборки навоза и т. д. в том случае, когда имеется необходимость обеспечения последовательности пуска, переключения и остановки механизмов, наличия блокировок, обеспечивающих нормальное функционирование ТП и защиту оборудования в аварийных ситуациях. Для логического управления важно знать состояние ТП в предшествующий момент времени.

Программное управление реализуется в разомкнутых системах автоматического управления. Управляемая величина изменяется по заранее заданной программе.

Например, норму жидкого корма, раздаваемого свиньям, устанавливают в зависимости от состояния животных и поедаемости корма и корректируют 1 раз в III сут. В отличие от принципа логического управления знание состояния ТП в предшествующий момент времени не обязательно.

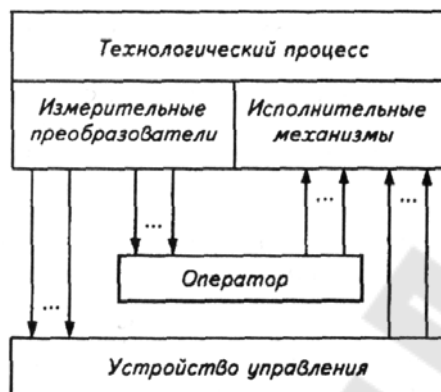


Рис. 2.4. Структурная схема управления ТП

Управление по отклонению используют в замкнутых автоматических СУ. Например, при регулировании уровня воды в баке водоподкачки неконтролируемые возмущения по нагрузке объекта (изменение расхода воды) или по каналу регулирующего воздействия (изменение подачи насоса) автоматически компенсируются в процессе стабилизации регулируемого параметра (уровня). Недостаток принципа управления по отклонению – низкие эксплуатационные характеристики в случае значительной инерционности объекта.

Управление по возмущению используют в разомкнутых автоматических СУ. Управляющее воздействие принимают исходя из анализа действующих на систему возмущений. Например, решение о загрузке бункера принимают по анализу расходования кормов в связи с тем, что непрерывный контроль уровня сыпучих материалов затруднен. Недостаток управления по возмущению - накопление ошибки регулирования.

Комбинированное управление представляет собой комбинацию принципов управления по отклонению и возмущению. Например, система управления обогревом свинарника включает в себя замкнутую автоматическую СУ температурой электрообогреваемого пола и разомкнутую систему включения инфракрасного обогрева в зависимости от температуры воздуха.

Все пять рассмотренных принципов управления могут быть осуществлены в системах:

местного управления (оператор следит за ходом ТП и управляет им, находясь рядом с технологической линией);

дистанционного управления (оператор следит за ходом ТП по мнемосхеме, при этом улучшаются условия его работы, но контроль за ходом процесса ухудшается);

централизованного управления (оператор следит за ходом ТП с центрального пульта, имеющего развитую систему контрольно-измерительных приборов, а возможно и ЭВМ в режиме оператора-советчика).

Производственные процессы в сельском хозяйстве сложны и многообразны, имеют большой объем технологической информации и тесную взаимосвязь. Это обуславливает большое разнообразие ТП, исторически сложившихся в период использования живой тяговой силы и находящихся в стадии незавершенной перестройки на поточное машинное производство, а также большое число типов, конструкций, характеристик и режимов работы сельскохозяйственных машин и установок, многие из которых далеко не всегда приспособлены для применения на них даже простейших устройств автоматики.

Система машин, разработанная для сельского хозяйства, имеет около трех тысяч наименований по типам, почти 60 % из которых предназначены для полеводства и около 30 % - для животноводства и птицеводства.

Немаловажные особенности - рассредоточенность сельскохозяйственной техники по большим площадям и удаленность ее от ремонтной базы, относительно малая мощность установок, тихоходность и невысокая квалификация обслуживающего персонала, а также сезонность их работы и непродолжительное использование в течение суток. Даже в животноводстве, где операции совершаются и повторяются ежедневно по определенному циклу, общее число часов работы машин в сутки относительно мало. Следовательно, средства автоматики должны быть очень многообразными, относительно дешевыми, простыми по устройству и надежными в эксплуатации.

Основная особенность сельскохозяйственного производства заключается в неразрывной связи техники с биологическими объектами (животными и растениями), для которых характерны непрерывность процессов образования продукции и цикличность ее получения, невозможность увеличения выпуска продукции за счет ускорения производства. В этих условиях автоматика должна работать надежно, так как такой процесс нельзя прервать и практически невозможно навер-

стать упущенное путем интенсификации последующего периода. Например, автоматика в животноводстве должна обеспечить цикличность выполнения технологических операций в течение суток независимо от погодных условий.

Возмущающие воздействия имеют высокую степень неоднородности и случайности с изменением своих величин. Многие объекты сельскохозяйственной автоматики имеют контролируемые и регулируемые параметры, распределенные как по технологическому полю или большому объему, так и во времени. Например, в нагревательных установках и сушилках, зернохранилищах и овощехранилищах, теплицах и животноводческих помещениях необходимо по всему объекту контролировать параметры (температуру, влажность, газосодержание, освещение и т. п.) и управлять ими. Для таких объектов системы автоматики должны иметь оптимальное число первичных преобразователей (датчиков) и исполнительных органов и в то же время обеспечить управление параметрами во всех рассредоточенных зонах с заданной точностью и надежностью.

Существенная особенность большинства сельскохозяйственных установок - их работа на открытом воздухе, где окружающая среда непостоянна: широкие пределы изменения влажности и температуры, наличие примесей, пыли, мякины, песка в полеводстве или агрессивных газов (аммиака, сероводорода и углекислого газа), бактериальной осемененности, плесени в животноводстве, а также наличие значительных вибраций и толчков.

Поэтому условия работы средств автоматики в сельском хозяйстве очень тяжелые и вероятность возникновения этих неисправностей значительно чаще, чем в других отраслях народного хозяйства.

Вследствие перечисленных особенностей и ряда других причин методы и средства автоматизации и требования к ним в сельском хозяйстве значительно отличаются от промышленных.

При разработке устройств автоматики сельских установок их необходимо рассчитывать на широкие пределы изменения параметров окружающей среды. Это позволит получить высоконадежные средства, так как наиболее эффективные мероприятия борьбы за повышение надежности устройств автоматики - выбор элементов с малой опасностью отказов и различные способы увеличения надежности при проектировании. Указанные специфические особенности в первую очередь влияют на первичные преобразователи (датчики) и исполнительные органы автоматики, устанавливаемые непосредственно на объек-

тах автоматизации и испытывающие все неблагоприятные условия окружающей среды. Остальные узлы автоматики можно располагать в отдельных помещениях или специальных шкафах, исключающих неблагоприятное воздействие окружающей среды.

Типовые технические решения при автоматизации технологических процессов

Общая задача управления ТП - это минимизация (максимизация) некоторого критерия (себестоимость, затраты энергии и т. д.) при выполнении ограничений на технологические параметры, накладываемых регламентом.

Поскольку решение этой задачи для всего процесса в целом затруднительно (много влияющих факторов), весь ТП следует разбить на отдельные участки, причем обычно участок соответствует законченной технологической операции, имеющей свою подзадачу (приготовление корма, обработка молока и т. д.).

Для отдельного ТП критерий оптимальности установить проще. Это может быть требование стабилизации параметра или несложно вычисляемого критерия. На основании принятого критерия оптимальности для отдельного ТП легко формулируется задача автоматизации. Кроме критерия оптимальности для решения этой задачи необходим анализ объекта автоматизации с точки зрения выявления всех существенных входных и выходных переменных, а также анализ статических и динамических характеристик каналов передачи возмущающих и управляющих воздействий.

Технологические процессы одного типа (например, процессы нагрева) могут отличаться исполнением аппаратуры, физико-химическими свойствами участвующих в них потоков сырья и т. д. Однако все они протекают по одним и тем же законам и подчиняются общим закономерностям. Характер этих закономерностей в первую очередь определяется тем, какой параметр участвует в управлении. Для одного класса процессов, протекающих в типовой технологической системе, может быть разработано типовое решение по автоматизации, являющееся приемлемым для широкого круга систем. Наличие типового решения значительно упрощает задачу построения АСУ.

К числу типовых технологических параметров, подлежащих контролю и регулированию, относят расход, уровень, давление, температуру и ряд показателей качества.

Регулирование расхода. Системы регулирования расхода характеризуются малой инерционностью и частой пульсацией параметра.

Обычно управление расходом - это дросселирование потока вещества с помощью клапана или шиберя; изменение напора в трубопроводе за счет изменения частоты вращения привода насоса или степени байпасирования (отведения части потока через дополнительные каналы).

Принципы реализации регуляторов расхода жидких и газообразных сред показаны на рисунке 2.5,а, сыпучих материалов – на рисунке 2.5, б.

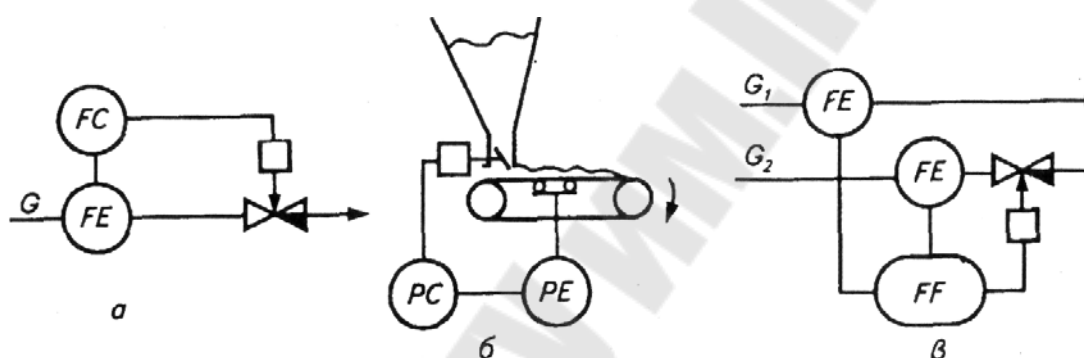


Рис. 2.5. Схемы регулирования расхода:

а - жидких и газообразных сред; б - сыпучих материалов; в - соотношения сред.

В практике автоматизации ТП встречаются случаи, когда требуется стабилизация соотношения расходов двух или более сред.

В схеме, показанной на рисунке 2.5, в, поток G_1 - ведущий, а поток $G_2 = \gamma G_1$ - ведомый, где γ - коэффициент соотношения расходов, который устанавливают в процессе статической настройки регулятора.

При изменении ведущего потока G_1 регулятор FF пропорционально изменяет ведомый поток G_2 .

Выбор закона регулирования зависит от требуемого качества стабилизации параметра.

Регулирование уровня. Системы регулирования уровня имеют те же особенности, что и системы регулирования расхода. В общем случае поведение уровня описывается дифференциальным уравнением

$$S \frac{dL}{dt} = G_{ВХ} - G_{ВЫХ} \pm G_{ОБР}, \quad (2.1)$$

где S —площадь горизонтального сечения емкости; L — уровень; $G_{ВХ}$, $G_{ВЫХ}$ — расход среды на входе и выходе; $G_{ОБР}$ — количество среды, увеличивающейся или уменьшающейся в емкости (может быть равно 0) в единицу времени t .

Постоянство уровня свидетельствует о равенстве количеств подаваемой и расходуемой жидкости. Это условие может быть обеспечено воздействием на подачу (рис. 2.6, а) или расход (рис. 2.6, б) жидкости. В варианте регулятора, показанном на рисунке 2.6, в, используют для стабилизации параметра результаты измерений подачи и расхода жидкости. Импульс по уровню жидкости — корректирующий, он исключает накопление ошибки вследствие неизбежных погрешностей, возникающих при изменении подачи и расхода. Выбор закона регулирования также зависит от требуемого качества стабилизации параметра. При этом возможно использование не только пропорциональных, но также и позиционных регуляторов.

Регулирование давления. Постоянство давления, как и постоянство уровня, свидетельствует о материальном балансе объекта.

В общем случае изменение давления описывается уравнением, аналогичным формуле (2.1),

$$V \frac{dp}{dt} = G_{ВХ} - G_{ВЫХ} \pm G_{ОБР}, \quad (2.2)$$

где V — объем аппарата; p — давление.

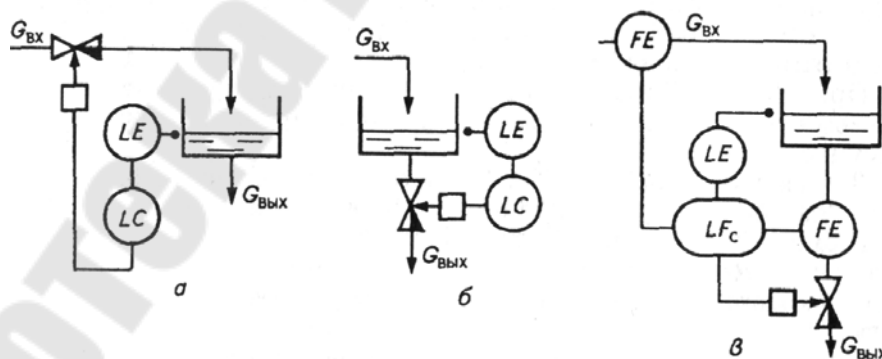


Рис. 2.6. Схемы систем регулирования уровня: а — с воздействием на подачу;
б и в — с воздействием на расход среды

Аналогичность уравнений (2.1) и (2.2) свидетельствует о том, что способы регулирования давления аналогичны способам регулирования уровня.

Регулирование температуры. Температура – показатель термодинамического состояния объекта. Динамические характеристики САР температуры зависят от физико-химических параметров процесса и конструкции аппарата. Особенность такой САР – значительная инерционность объекта и нередко измерительного преобразователя.

Принципы реализации регуляторов температуры аналогичны принципам реализации регуляторов уровня (рис. 2.6) с учетом управления расходом энергии в объекте.

Выбор закона регулирования зависит от инерционности объекта: чем она больше, тем закон регулирования сложнее. Постоянная времени измерительного преобразователя может быть снижена за счет увеличения скорости движения теплоносителя, уменьшения толщины стенок защитного чехла (гильзы) и т. д.

Регулирование параметров состава и качества продукта. При регулировании состава или качества продукта возможна ситуация, когда параметр (например, влажность зерна) измеряют дискретно. При этом неизбежны потеря информации и снижение точности процесса регулирования. Схема регулятора, стабилизирующего промежуточный параметр $Y(t)$, значение которого зависит от основного регулируемого параметра – показателя качества продукта $Y(t_i)$, показана на рисунке 2.7.

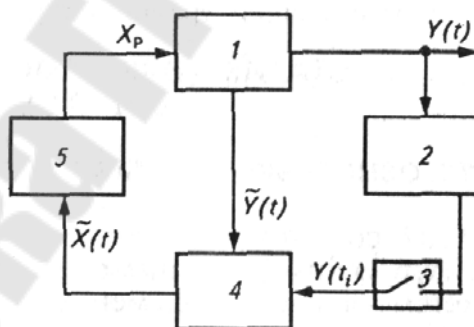


Рис. 2.7. Схема системы регулирования качества продукта: 1 – объект; 2 – анализатор качества; 3 – экстраполяционный фильтр; 4 – вычислительное устройство; 5 – регулятор

Вычислительное устройство 4, используя математическую модель связи между параметрами $Y(t)$ и $Y(t_i)$, непрерывно оценивает показатель качества. Экстраполяционный фильтр 3 выдает оценочный параметр качества продукта $Y(t_i)$ в промежутках между двумя измерениями.

3. ТЕНДЕНЦИИ РАЗВИТИЯ УБОРОЧНОЙ ТЕХНИКИ НА ПРИМЕРЕ УНИВЕРСАЛЬНЫХ ЭНЕРГЕТИЧЕСКИХ СРЕДСТВ.

Требования, предъявляемые к компоновке энергосредства.

Компоновка энергосредства - относительное размещение основных агрегатов и рабочего оборудования энергосредства, отвечающее его функциональному назначению и позволяющее использовать энергосредство с наибольшей эффективностью. Компоновка подчинена функциональному назначению энергосредства и характеризуется размерами и типом двигателей, расположением агрегатов и систем, наличием свободного пространства для навески машин, орудий и установки технологических емкостей, базой, величиной дорожного и агротехнического просветов, координатами центра масс.

Компоновка энергосредства независимо от его назначения должна обеспечивать:

- высокие тяговые показатели при хорошей управляемости и устойчивости с учетом перераспределения нагрузки под действием навешиваемых машин и орудий и их тягового сопротивления;

- удобство посадки тракториста, хорошую обзорность фронта работ и рабочих органов машин и орудий;

- минимальные затраты труда при соединении энергосредства с машинами и орудиями и возможность их соединения и управления ими одним трактористом;

- удобство обслуживания в процессе эксплуатации и ремонте;

- необходимые транспортные габариты или технологическую разборку перед транспортировкой и сборку после нее.

Компоновка сельскохозяйственных энергосредств должна обеспечивать конструктивную увязку габаритов по ширине двигателей с агрегируемыми машинами и орудиями: для энергосредств общего назначения таким образом, чтобы по возможности исключить асимметричное расположение тяговой нагрузки и возникновение разворачивающего момента; для пропашных - обеспечить вписываемость в междурядья пропашных культур и сохранение необходимых защитных зон, требуемый агротехнический просвет для движения над рядами растений.

Дополнительными требованиями к компоновкам виноградниковых энергосредств являются малая габаритная ширина при достаточной устойчивости или высокий просвет для движения над шпалерными столбами (портальный трактор), к компоновкам садоводческих энергосредств - ограниченная габаритная высота и возможность

асимметричной навески орудий для обработки части междурядий и приствольных полос.

Рисоводческие тракторы, работающие в чеках, заполненных водой, должны иметь высокий, не менее 0,8 м, дорожный просвет, повышенную герметичность картеров силовой передачи.

Для хлопководческих энергосредств дополнительными требованиями являются: агротехнический просвет 0,8 м, минимальный радиус поворота до 3 м и возможность навески уборочных машин.

Компоновка чаеводческих и табаководческих энергосредств должна обеспечить агротехнический просвет не менее 1,1 м, регулируемое колено, возможность работы с машинами фронтальной, задней и межосевой навески.

Компоновка горных энергосредств должна обеспечивать их статическую и динамическую устойчивость и возможность работы на склонах с углом уклона до 16° (для энергосредств равнинных модификаций) и до 20° (для склоноходов с автоматической стабилизацией остова энергосредства в вертикальном положении).

Компоновка энергосредства-погрузчика должна обеспечивать смещение центра масс назад с тем, чтобы уравнивать массу загруженного ковша, обеспечивать хорошую обзорность фронта работ. Передний мост колесного энергосредства-погрузчика должен иметь жесткую установку для предотвращения раскачивания груза, а задний - балансирную.

Болотоходные энергосредства должны иметь компоновку, обеспечивающую низкое давление на грунт (увеличенную опорную поверхность), а мелиоративные - равномерное распределение давления по длине гусениц независимо от устанавливаемого рабочего оборудования, что достигается с помощью перемещаемого блок-противовеса.

Компоновка лесопромышленных и лесохозяйственных энергосредств должна обеспечить свободную площадку за кабиной для установки технологического оборудования и трелевочного щита, а спереди - толкателя, обеспечить высокую проходимость и маневренность. Все агрегаты должны быть надежно защищены от повреждений при работе по бездорожью, при наличии пней, камней, поваленных деревьев и других препятствий.

Компоновка сельскохозяйственных энергосредств подразделяется на традиционную и нетрадиционную.

Колесные тракторы. Универсально-пропашные и универсальные колесные тракторы имеют наиболее распространенную тра-

диционную (классическую) компоновку с передним расположением двигателя, последовательным рядным расположением агрегатов трансмиссии, задним расположением кабины, управляемыми передними колесами с диаметром значительно меньше диаметра задних (рис. 3.1,а). Трансмиссию (сцепление, коробку передач и задний мост) выполняют в одном блоке и жестко соединяют с двигателем. При такой компоновке до 70...75% массы энергосредства в статическом положении приходится на задние ведущие колеса, которые обеспечивают тяговое усилие энергосредства, передние ведущие колеса (если их привод предусмотрен конструкцией) выполняют вспомогательную роль при работе на влажной рыхлой почве.

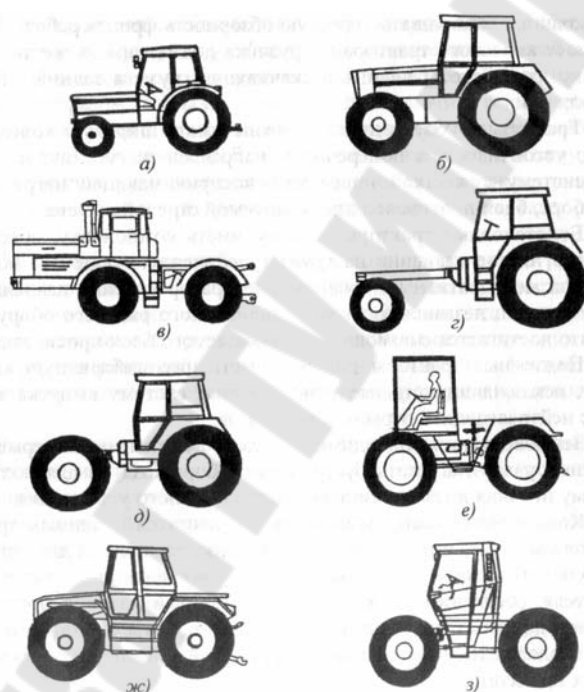


Рис. 3.1. Типы компоновок колесных сельскохозяйственных энергосредств:

а - классическая; б - улучшенная классическая; в - с шарнирной рамой; г - тракторное самоходное шасси; д - трактор со свободным обзором; е - несущее самоходное шасси; ж и з - интегральные тракторы

Классическая компоновка доказала свою жизнеспособность благодаря ряду преимуществ:

- относительная простота конструкции;
- максимальное использование силы тяжести энергосредства при заднем ведущем мосте;
- хорошая обзорность прицепных или навешенных сзади орудий;

- хорошая маневренность, благодаря возможности поворота передних управляемых колес меньшего размера на большие углы;
- высокий агротехнический просвет и др.

Такую компоновку имеют все тракторы России и стран СНГ классов 0,6... 1,4 (Т-25А; Т-30А80; ЛТЗ-55; ЮМЗ-6; МТЗ-80/82; МТЗ-100/102).

За последние годы классическая компоновка претерпела модернизацию. Появилась так называемая улучшенная классическая компоновка (рис. 3.1,б). Отличие данной компоновки энергосредства от классической состоит в следующем:

- увеличена доля массы энергосредства, приходящейся на передний несущий мост с 25...30% до 35...40%;
- увеличен типоразмер шин передних ведущих колес;
- передний порталный мост заменен на более мощный автомобильного типа;
- угол поворота передних управляемых колес для повышения маневренности увеличен до 50...55°;
- устанавливается переднее навесное устройство.

Модернизация классической компоновки позволила значительно сместить границу по мощности таких энергосредств до 180...220 кВт (245...300 л. с.) и потеснить в этой группе мощности тракторы со всеми ведущими колесами одинакового размера.

Такую компоновку имеет трактор ВТ-170 класса 3, разработанной НАТИ совместно с ВгТЗ.

Колесные сельскохозяйственные тракторы общего назначения 4К4б (рис. 3.1,в) имеют переднее расположение двигателя, кабина размещена за двигателем (ближе к середине колесной балки), передние и задние колеса одинакового размера и грузоподъемностью, жесткую или шарнирно сочлененную раму. За кабиной имеется свободное пространство для установки емкостей или другого технологического оборудования. На передний мост приходится 55...60% массы энергосредства. Такую компоновку имеют тракторы класса 3 и 5 (Т-150К, Т-151К, К-701М, К-734, К-744).

Нетрадиционной компоновкой отличаются самоходные шасси, факторы со свободным обзором, интегральные тракторы.

Самоходные шасси (рис. 3.1,г) по компоновке занимают особое место среди универсальных энергосредств. Тракторное самоходное шасси характеризуется тем, что двигатель, трансмиссия, пост управ-

ления с кабиной образуют единый блок, расположенный имея задним мостом шасси, передняя часть представляет свободную раму для установки кузова или навески машин и орудий. Для самоходных шасси Т-16МГ, выпускаемых Харьковским заводом тракторных самоходных шасси, характерно заднее расположение двигателя за кабиной, а для шасси, выпускаемых фирмой Фендт (Германия), -горизонтальное расположение двигателя перед кабиной в межбазовом пространстве.

Тракторы со свободным обзором (рис. 3.1,д) предложены фирмой Фендт в начале 90-х г. как промежуточная компоновка между самоходным шасси и интегральным трактором, направленная на увеличение роли переднего ведущего моста в реализации тягового усилия, на увеличение массы орудий, навешиваемых спереди.

Несущее многоцелевое самоходное шасси (рис. 3.1,е) предназначено для агрегатирования с уборочными машинами (силосоуборочным и свеклоуборочным комбайнами и др.) и орудиями общего назначения (передне- и задненавесной плуги, культиваторы), что увеличивает его годовую загрузку. Рама шасси может быть цельной или состоять из двух полурам, соединенных вертикальным шкворнем. Для улучшения управляемости шасси передняя полурама может быть выполнена несколько короче задней. Кабина имеет возможность перемещаться вдоль продольной оси, что улучшает обзорность и облегчает навеску орудий и машин от почвообрабатывающих до уборочных.

Модульная компоновка агрегатов двигателя и трансмиссии обеспечивает свободный доступ к ним для технического обслуживания и ремонта.

Интегральная компоновка (рис. 3.1,ж) появилась на современных моделях сельскохозяйственных энергосредств. Основными ее признаки являются:

- наличие трех зон свободного пространства (передней, средней, задней) для установки орудий или технологических емкостей;
- наличие разветвленной системы ВОМ;
- переднее или центральное расположение кабины с круговым обзором;
- четыре ведущих и управляемых колеса одинакового размера;
- наличие разветвленной гидросистемы управления орудиями;
- реверсирование хода энергосредства;
- высокие тягово-сцепные и транспортные качества;
- необходимый запас мощности двигателя.

Эта компоновка способствует более тесному функциональному объединению энергосредства с машинами и орудиями.

"Симметричная" интегральная компоновка (рис. 3.1,з) еще в большей степени отвечает требованиям по возможности агрегатирования энергосредства с машинами и орудиями.

Специализированные тракторы. Компоновки специализированных сельскохозяйственных энергосредств отличаются разнообразием, что объясняется специфическими условиями их работы и требованиями технологий тракторных работ.

Компоновка энергосредства-склонохода для работы поперек склона крутизной до 20° отличается автоматической стабилизацией остова энергосредства в вертикальном положении одним из трех способов: установкой колес относительно склона или поворотом корпусов конечных передач, выравниванием остова в вертикальном положении, а также стабилизацией бортов с помощью шарнирной рамы. Первый способ стабилизации остова осуществлен в конструкции энергосредства МТЗ-82К, третий - в горном самоходном шасси СШ25Г.

В некоторых странах Западной Европы с развитым горным земледелием (Австрия, Швейцария и др.) получили распространение тракторы-шасси для заготовки сена и транспортных работ в высокогорных условиях. Эти тракторы имеют компоновку с низким расположением центра масс, с увеличенной колеей и широкопрофильными шинами малого диаметра.

Портальная компоновка колесного и гусеничного энергосредств характеризуется тем, что их рамы образуют огибающий один или два ряда растений достаточно высокий портал, на котором установлен пост управления с кабиной или без нее.

Мобильные энерготехнологические средства (МЭС). Их компоновка отличается модульным построением. Энергетическим модулем может служить либо универсальный трактор, либо силовой агрегат, оборудованный передним и задним устройствами для соединения с технологическим модулем (рис. 3.2). В качестве технологических модулей может использоваться полунавесная сцепка с широко расставленными ведущими колесами, активный ведущий мост с навесным устройством, набор одноосных технологических модулей, из которых путем стыковки с энергетическим образуются самоходные агрегаты для уборки овощей, льна, кормовых трав и других культур.

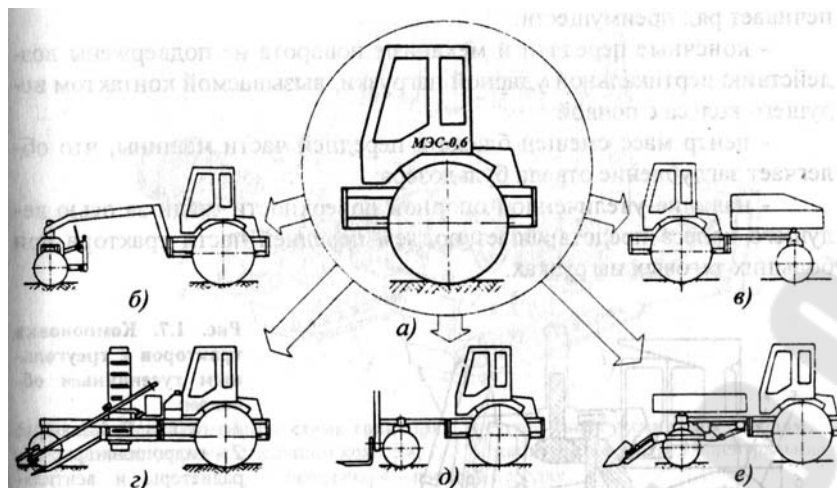


Рис. 3.2. МЭС-0,6 и агрегируемые с ним одноосные технологические модули:

а - энергетический модуль; б - универсальное самоходное шасси; в - транспортное средство; г - самоходная корнеуборочная машина; д - агрегат для внутрифермерских работ; е - погрузочно-транспортный агрегат

Компоновка промышленных энергосредств отличается большим разнообразием и определяется назначением и условиями работы машины.

Тракторы общего назначения. Традиционная компоновка гусеничного промышленного энергосредства общего назначения характеризуется передним расположением двигателя, средним - кабины и задним - агрегатов заднего моста. Нее сборочные блоки установлены на раме или полураме, к передней части которой крепят ось шарнира балансирной балки или рессоры, концами опирающейся на рамы гусеничных тележек. Тракторы с такой компоновкой оснащены защитными каркасами (устройствами, защищающими тракториста соответственно при опрокидывании фактора и от падающих предметов) или кабинами с защитными каркасами.

Подобную компоновку имеют отечественные промышленные факторы Т-130М, Т-170М, Т-10, а также их зарубежные аналоги.

Универсальное энергетическое средство УЭС-2-250(280)А "По-лесье".

Предназначено для выполнения различных сельскохозяйственных работ, выполняемых в агрегате с полунавесными, навесными и прицепными машинами и орудиями.

Энергосредство оборудовано навесным устройством для агрегатирования с различными машинами и управляемым ведущим мостом для обеспечения повышенной проходимости и тяговой способности.

В зависимости от необходимости двигаться вперед или назад рабочее место оператора может реверсироваться.

Энергосредство УЭС-2-250А входит в состав зерноуборочного комплекса КЗР-10 “Полесье – Ротор” и может агрегатироваться с полунавесным кормоуборочным комбайном “Полесье – 3000”, комбайнами навесными свеклоуборочными КСН – 6, косилкой-плющилкой ротационной КПр – 6 и другими сельскохозяйственными машинами, агрегатирование которой с УЭС согласовано с разработчиком в установленном порядке. Универсальное энергетическое средство УЭС-2-250А и “Полесье” является самоходной сельскохозяйственной машиной, которая оборудована навесным устройством для агрегатирования с различными машинами и управляемым ведущим мостом для обеспечения повышенной проходимости и тяговой способности.

В зависимости от необходимости двигаться вперед или назад рабочее место оператора может реверсироваться. Для улучшения сцепных качеств и управляемости на переднюю, часть УЭС устанавливаются дополнительные грузы.

Достоинства универсального энергосредства УЭС-2-250(280)А Полесье”:

1. В энергосредстве реализована возможность передачи 100% мощности двигателя через валы отбора мощности, что позволяет эффективно агрегатировать с ним машины и комбайны с активными рабочими органами, потребляющими значительную часть мощности двигателя.

2. Наличие переднего и заднего валов отбора мощности позволяет агрегатировать сельхозмашины с двух сторон энергосредства, используя их в одном комплексе, что сокращает количество проходов по полю.

3. Использование мощных навесных устройств позволило снизить массу навесных машин по сравнению с аналогичными прицепными, используемыми в агрегате с универсальными энергосредствами.

4. Воздухозаборник радиатора выполнен самоочищающимся.

5. Гидропривод ходовой части позволяет плавно регулировать скорость движения, обеспечивая стабильную работу навесных машин.

6. Реверсивный пост управления обеспечивает менее чем за 1 минуту переход с прямого хода на реверс.

7. Высокое расположение кабины обеспечивает такую же, как у самоходных комбайнов, хорошую обзорность рабочих органов.

8. Универсальное энергосредство используется с мая–июня по октябрь с навесными машинами, выпускаемыми ПО "Гомсельмаш", на кошени трав, заготовке измельченных кормов, уборке зерновых и кукурузы на зерно, а также сахарной свеклы. Это определяет высокую экономическую эффективность комплексов машин на базе УЭС по сравнению со специальными самоходными комбайнами аналогичного класса.

Универсальные энергосредства УЭС–2–250А и УЭС–2–280А сертифицированы в Беларуси, России и Украине.

Краткие сведения об устройстве УЭС–2–250А.

УЭС имеет рамную конструкцию. На остовае находятся: моторная установка, кабина с органами управления, привод переднего и заднего ВОМ, управляемый и ведущий мосты, навесное устройство, гидросистема привода ведущих колес, гидросистема рулевого управления и управления рабочими органами, пневмо и электрооборудование.

Привод рабочих органов. Для привода навесных орудий в энергосредстве применяют передний и задний ВОМ.

Задний ВОМ находится под кабиной водителя. К нему передается полная мощность двигателя, номинальная частота вращения составляет $16,67 \text{ с}^{-1}$ (1000 об/мин).

Передача мощности от двигателя к заднему ВОМ с помощью карданного вала, присоединенного к фланцу. Для передачи заднему ВОМ обратного вращения карданный вал присоединяется к фланцу. При этом на ВОМ передается 50% мощности двигателя.

Со стороны управляемого моста находится передний ВОМ, передача мощности дизеля (50%) к нему осуществляется при помощи многопрофильных ремней и карданной передачи.

Стояночный тормоз представляет собой те же самые рабочие тормоза приводимые в действие механическим рычагом из кабины.

Заднее навесное устройство. Оно служит для присоединения с/х орудий и обеспечения их правильного положения в рабочем и транспортном положении. Продольные тяги соединены с рычагами, раскосами. Конструкции раскосов различны. Левый раскос – винтовой, правый представляет собой редуктор. Длину раскоса изменяют

вращением рукоятки (Рис 3.3). Для ограничения перемещения (поперечного) с/х орудия продольные тяги меорма навески блокируются ограничительными стяжками.

При работе с комбайном КНК – 3000 стяжками устанавливаются в положении 1. В положении 2 стяжка устанавливается в тянущем режиме в зависимости от буксируемой машины. Требование установки должно быть оговорено вне агрегируемой машине.

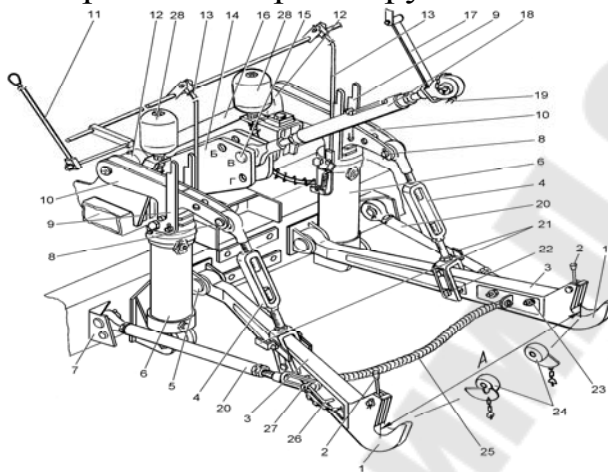


Рис 3.3. – навесное устройство.

1 – захваты; 2 – ручки фиксатора; 3 – нижние тяги; 4 – раскосы; 5, 8, 15, 22 – пальцы; 6 – гидроцилиндры; 7, 14 – кронштейны; 9, 19, 21, 27 – фиксаторы; 10 – рычаги; 11,13 – тяги; 12 – опоры; 16 – поворотный вал; 17 – подвеска; 18 – тяга верхняя; 20,25 – стяжки; 23 – гайка; 24 – шарниры; 26 – скоба; 28 – пневмогидроаккумуляторы; Б – отверстие для установки верхней тяги 18 при агрегатировании с косилкой КНР–6; В – отверстие для установки верхней тяги 18 при агрегатировании с комбайнами КПК–3000 и КСН–6 и с агрегатом УКА–6; Г–отверстие для установки верхней тяги 18 при агрегатировании с комбайном КСН–6

Гидрокрюк. Устанавливается для работы с полуприцепными с/х машинами. Для работы с прицепными с/х машинами служит поперечина, установленная на раме вместо крюка и кронштейнов.

Переднее навесное устройство. Переднее навесное устройство служит для присоединения с/х орудий и обеспечения их правильного положения в рабочем и транспортном положениях.

Управление передним навесным устройством осуществляется перестановкой тумблера переключателя с символом 2; включение плавающего положения производится установкой тумблера в крайнее фиксированное положение. Передача на привод гидронасоса осуще-

ствляется карданной передачей. Карданная передача, привод гидронасоса и привод переднего ВОМ взаимосвязаны.

Шасси управляемых колес. Поворот колес осуществляют гидроцилиндры поворота для синхронизации управлением поворотом колес служит поперечная рулевая тяга, с помощью которой производят установку сходимости колес. При правильной установке колес размеры В и Г, замеренные в точках А и Б на уровне оси колес должны быть одинаковы (рис. 3.4).

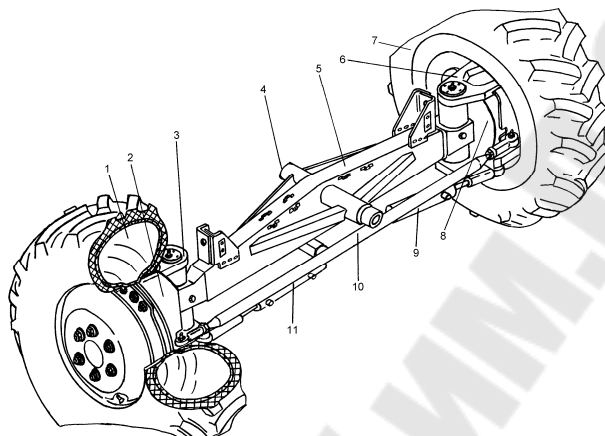


Рис 3.4. – мост управляемых ведущих колёс.

1, 7 – колёса; 2, 8 – гидромотор–колеса; 3, 6 – кулаки поворотные; 4 – ось; 5 – балка моста; 9,11 – гидроцилиндры; 10 – рулевая тяга

Мост ведущих колес. Мост ведущих колес включает в себя бортовые редукторы, гидротормоза, полуоси, гидромотор, коробку диапазонов скоростей. Коробка диапазонов скоростей обеспечивает четыре диапазона переднего и заднего хода. В механизме переключения диапазонов предусмотрена блокировка от одновременного включения диапазонов. Переключение диапазонов необходимо производить при остановленной машине и нейтральном положении рукоятки управления гидрообъемной передачи (Рис 3.5).

Дисковый тормоз, установленный на заднем мосту состоит из корпуса, фрикционных и нашивных, между которыми в корневидных лунках помещены шарики. Диски тягами шарнирно соединены свилкой, связаны с толкателем гидроцилиндра.

При нажатии на педаль диски поворачиваются относительно друг друга в противоположном направлении. Шарики, перекатываясь в лунках, раздвигают диски и, прижимая фрикционные диски к корпусу, останавливают вал редуктора. Удаление воздуха из гидросистемы осуществляется обычными способами и приемами, применяемыми для прокачки гидромоторов тормозов.

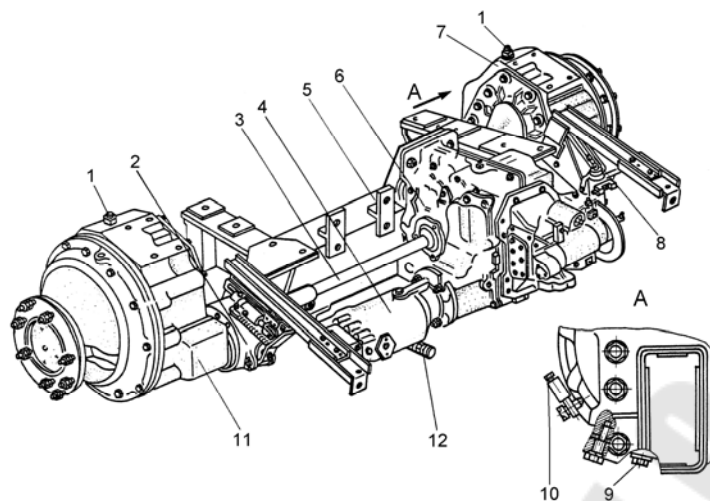


Рис 3.5 – мост ведущих колёс.

1 – сапун; 2, 8 – тормоза; 3 – полуось; 4 – гидромотор; 5 – балка моста; 6 – коробка передач; 7, 11 – бортовые редуктора; 9 – сливная пробка; 10 – контрольная пробка; 12 – полумуфта заправочная

4. МЕТОДИКА ПОСТРОЕНИЯ ТЕОРЕТИЧЕСКИХ МАТЕМАТИЧЕСКИХ МОДЕЛЕЙ (ММ) ЭЛЕМЕНТОВ САУ. ЭКСПЕРИМЕНТАЛЬНЫЕ МЕТОДЫ ПОСТРОЕНИЯ ММ САУ С/Х МАШИН

Виды объектов САУ в с/х производстве

Любая система автоматического управления или регулирования (САУ или САР) состоит из автоматического управляющего устройства (регулятора) и объекта управления, соединенных между собой определенным образом.

Объектом управления может быть любое устройство (двигатель, трактор, транспортер, комбайн, котел и т. д.), в котором некоторые параметры нуждаются в стабилизации, регулировании и т. п.

Состояние объекта определяется рядом параметров (величин), характеризующих как воздействие на объект внешней среды и управляющих устройств, так и протекание процессов внутри самого объекта. Одни из этих величин измеряются в процессе работы и называются контролируемыми, другие, влияющие на режим работы объекта, не измеряются и называются неконтролируемыми. Если контролируемых координат (g, y) достаточно, чтобы определить состояние объекта, то объект называется полностью наблюдаемым. Если с помощью управляющих воздействий u_i , можно однозначно задать состояние объекта (вектор x), то объект называется *полностью управляемым*.

Если объект характеризуется одной управляющей и одной управляемой величиной, т. е. векторы u и y имеют по одной координате

нате, то объект называется *простым*, или *односвязным*. При наличии нескольких взаимно связанных координат векторов u и y объект называется *многосвязным*.

В зависимости от характера изменения регулируемого параметра под действием постоянного по величине возмущения объекты бывают статические (рис. 4.1, кривая 1), астатические (кривая 2) и неустойчивые (кривая 3).

Примером статического объекта может служить, например, подогреватель, в котором с увеличением подачи тепла повышается температура. Одновременно возрастает и отдача тепла подогревателем в окружающую среду. Тем не менее повышение температуры не может быть безграничным, так как при определенном значении ее рост потерь приводит к новому состоянию равновесия.

Статический объект можно проиллюстрировать и на примере резервуара с водой при подаче воды под уровень (рис. 4.1 б). В установившемся состоянии приток равен расходу $Q_{пр} = Q_{расх}$ и $h = const$. Если увеличить приток, то уровень начинает увеличиваться, но вместе с тем возрастает и противодействие притоку, что приводит к его уменьшению, и постепенно установится новое значение уровня $h + \Delta h = const$, при котором также $Q_{пр} = Q_{расх}$.

Примером астатического объекта может служить резервуар с водой при подаче ее над уровнем. Расход ее обеспечивается насосом, вращающимся с постоянной скоростью (рис. 4.1 в). В этом резервуаре величина уровня h не влияет как на ее приток $Q_{пр}$, так и на ее расход, зависящий от производительности насоса.

В зависимости от способности сохранять состояние равновесия объекты разделяются на устойчивые, неустойчивые и нейтральные. Устойчивые объекты называются также объектами с самовыравниванием.

В зависимости от вида дифференциальных уравнений, описывающих поведение объекта, объекты бывают линейными и нелинейными.

Классификация объектов автоматизации сельскохозяйственного назначения целесообразна по видам выполняемых работ, назначению машин и механизмов. Например, почвообрабатывающие, посевные, уборочные машины в полеводстве, машины для заготовки, транспортировки и смешивания кормов в животноводстве и т. п.

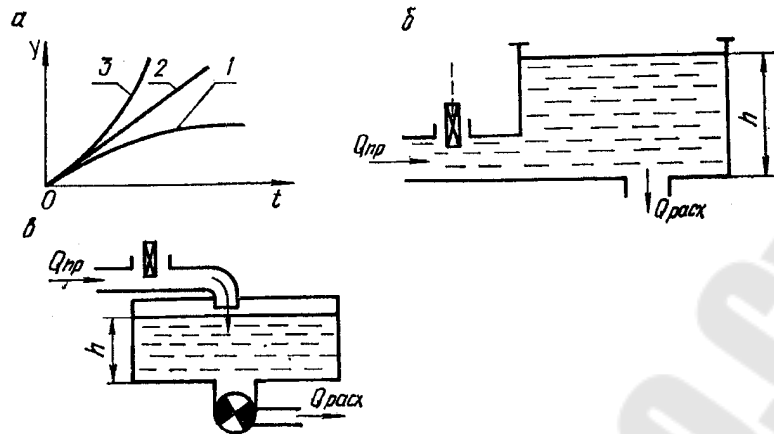


Рис. 4.1. Пример астатического объекта

Свойства объектов управления

Каждый объект регулирования можно охарактеризовать одним или несколькими количественными и качественными величинами (параметрами). Такие величины, как мощность, расход, скорость, напряжение и т. д., могут изменяться в широких пределах. Как правило, законы этих изменений во времени произвольны и носят случайный характер. Однако можно выделить ряд величин, которые присущи любому объекту автоматического управления.

Емкость объекта. Уравнение динамики объекта регулирования в общем виде можно записать (для бесконечно малого отрезка времени, когда зависимость между y и $E_1 - E_2$ можно считать линейной):

$$c \frac{dy}{dt} = E_1 - E_2$$

где c – постоянная объекта, называемая емкостью объекта, характеризующая его способность запасать энергию; dy/dt – скорость изменения регулируемого параметра; E_1, E_2 – подводимая и отводимая к объекту энергия.

Если $\Delta E = E_1 - E_2 > 0$, то в объекте накапливается энергия, что сопровождается увеличением регулируемого параметра y , т. е. $\Delta y = y_1 - y_2 > 0$.

Если $\Delta E = E_1 - E_2 < 0$, то запас энергии в объекте снижается и $\Delta y < 0$, т. е. регулируемый параметр уменьшается.

Для многих объектов величины подводимой и затрачиваемой энергии в той или иной степени зависят от значения регулируемого параметра.

Условие $E_1 = E_2$ соответствует состоянию равновесия объекта. При отклонении регулируемого параметра y от заданного y_0 в ту или иную сторону равновесие объекта нарушается.

Механические объекты, например резервуар, обладают способностью накапливать в себе жидкость, газ, сыпучие тела. Понятие емкости здесь связано с объемом резервуара. Печь, термостат, сушильный шкаф способна накапливать тепло. Понятие их емкости связано с теплоемкостью и т. д.

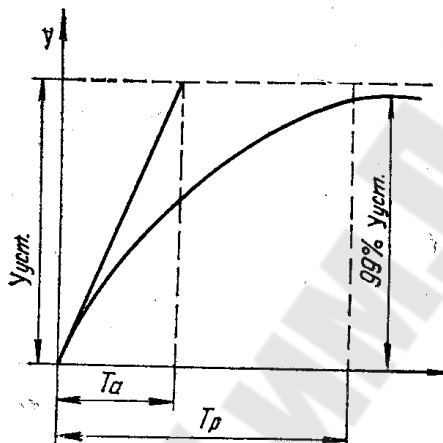


Рис. 4.2 Переходный процесс

Время разгона — это время, в течение которого регулируемый параметр изменяется от нуля до номинального значения при 100% или максимальном возмущении (управлении) при условии, что нагрузка отсутствует и скорость изменения dy/dt остается в течение этого времени постоянной (рис. 4.2). Время разгона может быть определено экспериментально по переходной характеристике или аналитически по формуле

$$T_p = c \frac{y_{\max}}{Q_{\max}},$$

где y_{\max} — максимальное значение регулируемого параметра; Q_{\max} — максимальное значение притока или стока вещества или энергии. Время разгона для одноемкостного объекта может быть определено как $T_p = T/k$.

Чувствительность объекта. Чувствительность, или скорость разгона, объекта представляет величину, обратную времени разгона $\varepsilon = 1/T_p$. Если $\varepsilon \rightarrow \infty$, $T_p \rightarrow 0$ — объект представляет собой усилительное звено. Если $\varepsilon \rightarrow 0$, $T_p \rightarrow \infty$ — объект нерегулируемый, т. е. y не зависит от x .

Постоянная времени объекта представляет собой время, в течение которого регулируемый параметр достигает нового установившегося значения при неизменных притоке и расходе вещества или энергии для данного объекта, лишённого самовыравнивания. Постоянная времени T_a определяется аналитически или графически, путем проведения касательной к кривой разгона объекта. Значение T_a можно принимать равным

$$T_a = \frac{1}{3...4} T_p$$

Самовыравнивание объекта – это свойство объекта после возникновения возмущения приходит в состояние равновесия без внешнего вмешательства (без регулятора), причем каждому возмущению соответствует свое значение регулируемого параметра. Оценивается самовыравнивание степенью или коэффициентом самовыравнивания δ (иногда его называют коэффициентом статизма или саморегулирования).

Например, для одноемкостного объекта (резервуара)

$$\delta = \frac{H_0}{Q_0} \left[\left(\frac{dQ_p}{dH} \right)_0 + \left(- \frac{dQ_n}{dH} \right)_0 \right]$$

где Q_p , Q_n – расход и приток вещества; H – обобщенная координата уровня (индекс «нуль» означает установившееся состояние).

Если при любом значении относительного возмущения (ΔQ или ΔH), отличном от нуля, регулируемая величина изменяется непрерывно в одну сторону (увеличивается или уменьшается), то такой объект называется объектом без самовыравнивания ($\delta=0$). Если же при скачкообразном изменении притока или расхода вещества (возмущения) управляемая величина через некоторое время принимает установившееся значение (без регулятора), то такой объект называется объектом с самовыравниванием (рис. 4.3).

Если оба вентиля 1 и 2 будут иметь одинаковую степень открытия, то приток будет неизменным, а расход будет зависеть от уровня воды в баке. Если теперь при установившемся режиме ($Q_0 = Q_2$) и при высоте уровня воды, равной H_0 , увеличить приток до Q_1 (рис. 4.3 б) путем открытия вентиля 1, то уровень воды в баке начнет возрастать, что приведет к повышению давления на нижние слои воды, а это вызовет больший расход Q_2 . Через некоторое время, когда $Q_1 = Q_2$, уровень воды примет новое установившееся значение H_k .

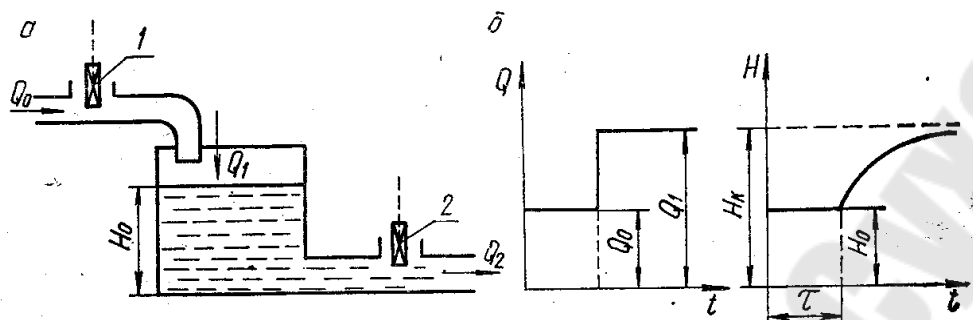


Рис. 4.3. Объект с самовыравниванием

Самовыравнивание объекта значительно облегчает работу регулятора за счет стабилизации регулируемой величины самим объектом. Самовыравниванием обладают двигатели любого типа (электрические, гидравлические, тепловые, пневматические).

Самовыравнивание характеризуется и временем самовыравнивания t , т. е. временем, за которое в объекте устанавливается новое установившееся состояние

$$t \approx 3T_a \approx 3T_p / \delta.$$

Запаздывание в объекте. Одной из важнейших характеристик объекта регулирования является так называемое запаздывание. Сущность его состоит в том, что с увеличением или уменьшением нагрузки (расходе энергии, вещества) в объекте параметры изменяют свое значение не сразу, а спустя некоторое время с момента возмущения (рис.4.3 б). При этом различают два вида запаздывания: передаточное (транспортное) τ_T и переходное τ_{II} . Время общего запаздывания $\tau_{об} = \tau_T + \tau_{II}$.

Транспортное запаздывание τ_T может быть вызвано тем, что датчик и регулирующий орган находятся на значительном расстоянии, наличием в объекте участков (транспортеров, длинных труб и других транспортных устройств), передача сигналов по которым требует некоторого времени.

Переходное запаздывание τ_{II} (иногда его называют емкостным) — это промежуток времени от момента возмущения до начала изменения параметра. Например, для изменения температуры воздуха в помещении необходимо некоторое время на прогрев потолка, стен, пола и предметов, находящихся в помещении, после чего в нем установится заданная температура.

Аналитический метод построения математической модели.

Дифференциальные уравнения простых элементов можно составить, используя закономерности протекающих в них физических явлений. Такими закономерностями могут быть: закон сохранения вещества (объект регулирования уровня, давления), закон сохранения энергии (объект регулирования температуры), законы электротехники и т. д. Уравнения статических и переходных режимов составляют на базе уравнений балансов вещества или энергии.

При составлении дифференциальных уравнений сложного объекта (или системы) он должен быть расчленен на простейшие элементы, соединенные последовательно, для каждого из которых составляются математические модели статики и динамики. Дифференциальное уравнение объекта или системы в целом получают путем исключения промежуточных величин.

Как указывалось ранее, в большинстве случаев уравнения элементов нелинейные, и потому дифференциальное уравнение системы, как правило, нелинейное и подлежит линеаризации.

В целях упрощения задачи при использовании аналитического метода построения математической модели допускают определенные упрощения (пренебрегают распределенностью параметров, исключают несущественные возмущающие воздействия и т. д.).

Проиллюстрируем применение метода на примере пневматической системы, состоящей из дросселя D и камеры объемом V . Входная величина системы – давление $p_{вх}$ воздуха перед дросселем, выходная – давление $p_{вых}$ за камерой. Расход воздуха через дроссель

$$M = \alpha(p_{вх} - p_{вых}),$$

где α – коэффициент расхода (проводимость) дросселя, кг/(с Па). С другой стороны, согласно уравнению состояния идеального газа $M = pV / RT$, где R – универсальная газовая постоянная; T – температура газа, К.

Изменение массового расхода за время Δt

$$\Delta M = \frac{V}{RT} \Delta p_{ВЫХ} = \alpha(p_{ВХ} - p_{ВЫХ}) \Delta t.$$

Разделив обе части уравнения на $\alpha \Delta t$, получим уравнение динамики элемента

$$\frac{V}{\alpha RT} \frac{dp_{ВЫХ}}{dt} + p_{ВЫХ} = p_{ВХ}.$$

В статическом режиме $p_{ВЫХ} = kp_{ВХ}$.

Чтобы получить такое простое уравнение, был сделан ряд допущений: процесс дросселирования газа считали изотермическим и не учитывали зависимость α от Δp .

Экспериментальные методы построения мм сау с/х машин

В практике синтеза автоматических СУ технологическими процессами сельскохозяйственного производства используют два метода экспериментального определения (идентификации) статических и динамических характеристик объектов автоматизации - активный и пассивный.

В первом случае испытательное воздействие стандартной формы задают искусственно, во втором - объект исследуют путем сопоставления выходных и входных величин в условиях нормальной эксплуатации объекта.

Выбор метода идентификации объекта определяется поставленной задачей, условиями опытов, эксплуатационными возмущениями и допустимыми по технологическим требованиям отклонениями исследуемых величин. Активный метод предполагает определение статических характеристик объекта, т.е. его поведение в установившемся состоянии, т. е. показывают взаимосвязи между входными $x(t)$ и выходными $y(t)$ координатами, когда все производные функций $x(t)$ и $y(t)$ равны нулю. В общем виде статическая характеристика объекта с m входами (рис. 4.4, а) имеет вид

$$y_1 = f(x_1, x_2, \dots, x_m).$$

Рассмотрим процедуру определения статических характеристик объекта поэтапно.

1. Подготовка и планирование эксперимента. Изучают ТП, оборудование и устанавливают взаимные связи между выходными и входными параметрами.

2. Проведение эксперимента. Каждая входная величина изменяется ступенчато в пределах рабочего диапазона Δx : и спустя $(2...3)T_y$, где T_y – длительность переходного процесса, фиксируют значение выходной величины y (рис. 4.4, б).

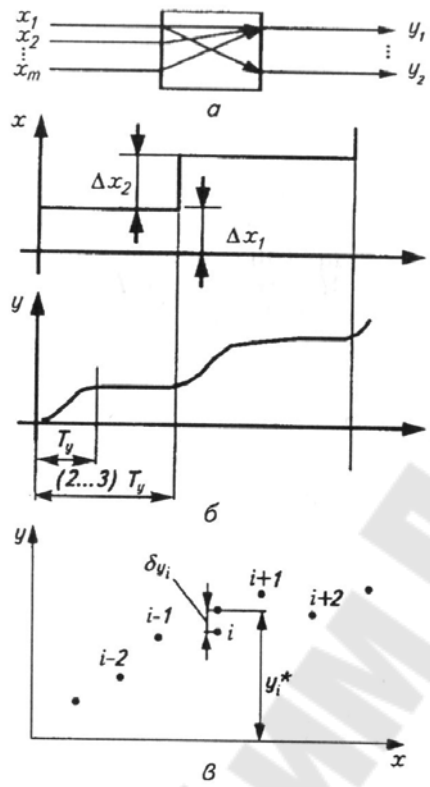


Рис.4.4. Активный эксперимент по определению статических характеристик:

a – схема связей между входными и выходными параметрами; *б* – график эксперимента *в* – к методу четвертых разностей

Так, для определения статических характеристик зимней теплицы с водяным обогревом устанавливают соотношения между расходом воды через регулирующий клапан и температурой воздуха в средней точке теплицы. При этом температуру измеряют после стабилизации температурного режима сооружения.

Общее число опытов

$$d = (x_{\max} - x_{\min}) / \Delta x,$$

где x_{\max}, x_{\min} – верхняя и нижняя границы диапазона изменения входной величины; Δx – величина входного воздействия.

Практически рекомендуемое число опытов $d = 6 \dots 10$. Опыт повторяют по каждому из каналов исследования.

3. Обработка результатов эксперимента. Полученные зависимости $y = f(x_1, x_2, \dots)$ могут быть искажены помехой и потому подлежат сглаживанию одним из известных методов (обычно скользящего среднего или четвертых разностей).

Идея метода четвертых разностей (рис. 4.4, в) состоит в последовательном вычислении поправки для каждой экспериментальной точки последовательно. Эту поправку вычисляют по формуле:

$$\delta y_i = y_{i-2} - 4y_{i-1} + 6y_i - 4y_{i+1} + y_{i+2},$$

в которую входят ордината i -и точки и ординаты четырех соседних с ней точек $i-2, i-1, i+1, i+2$. Истинное значение

$$y_i^* = y_i + \delta y_i.$$

Полученная статическая характеристика, как правило, нелинейна и потому желательна ее линеаризация одним из рассмотренных ранее методов с целью аппроксимации простейшей зависимостью вида $y = a + bx$.

При двух входных воздействиях x_1 и x_2 вид аппроксимирующего выражения усложняется:

$$y = a_0 + a_1x_1 + a_2x_2 + a_3x_1x_2.$$

Определение статических характеристик (пассивный метод).

Стохастические (случайные) изменения выходных величин нормально функционирующего объекта автоматизации обусловлены как случайными изменениями входных величин, так и процессами, происходящими в самом объекте, причем последующие значения случайно изменяющихся физических величин точно предсказать невозможно.

В рассмотренном ранее примере с теплицей такого рода случайно изменяющимися воздействиями являются изменения наружной температуры, солнечной радиации или давления воды в питающей тепловой сети. С математической точки зрения такие воздействия и процессы, ими вызываемые, рассматривают как случайные функции (СФ) времени. Значение их статических характеристик позволяет определить динамические характеристики объекта автоматизации и успешно решить задачу синтеза САР. При этом обычно достаточно использования теории СФ, характеристиками случайного процесса (СП) которой служат математическое ожидание (МО) и корреляционная функция (КФ).

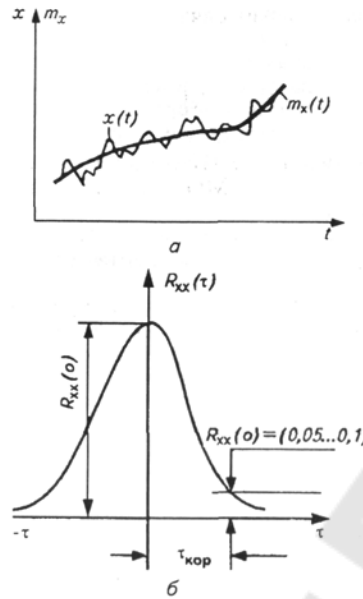


Рис. 4.5. График случайного процесса (а) и автокорреляционной функции (б)

Математическое ожидание СП $x(t)$ в момент времени t_i , (рис. 4.5, а) есть среднее арифметическое значение для N реализаций СП:

$$m_x(t_i) = \frac{1}{N} \sum_{i=1}^N x_i(t_i)$$

где i – номер реализации.

Математическое ожидание СП – детерминированная величина. Случайный процесс $x(t)$, МО которого равно нулю, называют *центрированным*, $m[x(t)] = 0$.

Дисперсия характеризует интенсивность отклонения СП от МО. Ее определяют как среднее значение квадрата колебаний централизованного СП:

$$D_x(t_i) = \frac{1}{N} \sum_{i=1}^N \{x_i(t_i) - m_x(t_i)\}^2.$$

Дисперсия СП в момент t_i , – детерминированная величина. Она всегда положительна.

Вместо дисперсии часто используют *среднее квадратическое отклонение* СФ

$$\sigma_x(t_i) = \sqrt{D_x(t_i)}.$$

Автокорреляционная функция характеризует связь между значениями СП в разные моменты времени t_i и t_j

$$R_{xx}(t_i, t_j) = \frac{1}{N} \sum_{i=1}^N [x_i(t_i) - m_x(t_i)][x_j(t_j) - m_x(t_j)].$$

Случайные процессы могут быть *стационарными* и *нестационарными*. К группе нестационарных относятся СП, МО и КФ, которые зависят от времени, т. е. от точки отсчета.

Автокорреляционная функция R_{xx} стационарного СП зависит только от интервала сдвига (τ) и не зависит от момента отсчета (рис. 4.5, б).

Многие СП обладают свойством *эргодичности*, которое состоит в том, что характеристики процессов, вычисленные по множеству реализаций при фиксированном времени и усреднением по времени одной реализации длиной T , совпадают.

Для СП, обладающих свойством эргодичности,

$$R_{xx}(\tau) = \frac{1}{T} \int_0^T x(t)x(t + \tau)dt.$$

Если интервал реализации T разделить на N дискретных интервалов времени Δt (шаг дискретизации), то оценка центрированной КФ

$$R_{xx}(\tau) = \frac{1}{N} \sum_{i=1}^N x(i\Delta t)x(i\Delta t + j\Delta t). \quad (5.1)$$

Спектральная плотность характеризует частотные свойства СП (среднее значение квадрата амплитуды гармоник)

$$S_{xx}(\omega) = \int_{-\infty}^{+\infty} R_{xx}(\tau)e^{-j\omega\tau}d\tau = 2 \int_0^{\infty} R_{xx}(\tau) \cos \omega\tau d\tau.$$

Первое из выражений для вычисления спектральной плотности связано с предварительной аппроксимацией КФ каким-либо аналитическим выражением с последующим использованием табличных интегралов. При использовании ЭВМ предпочтительно вычисление $S_{xx}(\omega)$ и $R_{xx}(\tau)$ методами численного эксперимента.

Кроме расчетных методов для получения спектральных плотностей может быть использован специальный частотный анализатор.

Спектральная плотность - четная функция частоты, причем медленно меняющиеся (низкочастотные) процессы имеют более узкий график спектральной плотности, чем быстро меняющиеся (высокочастотные) процессы.

Определение динамических характеристик. Динамические характеристики объекта автоматизации могут быть представлены в

виде амплитудной фазочастотной характеристики (АФЧХ), определяемой по формуле:

$$W_{об}(j\omega) = S_{yx}(\omega) / S_{xx}(\omega),$$

где $S_{xx}(\omega)$ и $S_{yy}(\omega)$ - спектральная плотность входного сигнала и взаимная спектральная плотность входного и выходного сигналов.

Если входной сигнал объекта - «белый шум», то расчетная формула упрощается, ибо его спектральная плотность $S_{xx}(\omega)$ величина постоянная и равна a .

$$W_{об}(j\omega) = S_{yx}(\omega) / a,$$

По этим формулам строят АФЧХ объекта при изменении ω от 0 до ∞ .

Подводя итоги, можно предложить следующие рекомендации по выбору метода построения модели объекта.

1. Аналитический метод дает модель, применимую для всего класса однотипных объектов, позволяющую оценить влияние конструктивно-технологических параметров объекта на его статические и динамические характеристики.

Недостаток метода - невысокая точность, поскольку его использование требует существенных упрощений задачи.

2. Экспериментальный метод дает модель, отличающуюся большой точностью и значительно меньшими трудозатратами.

Недостатки метода - невозможность применить модель для другого объекта и оценить влияние отдельных конструктивно-технологических параметров на характеристики объекта.

Пассивный эксперимент применим при высоком уровне возмущающих воздействий, а также при невозможности обеспечить требуемое детерминированное воздействие. В остальных случаях активный эксперимент предпочтительнее.

Перспективен экспериментально-аналитический метод. В этом случае уравнения статики и динамики составляются аналитическими методами, а коэффициенты этих уравнений находят экспериментально на реально существующих объектах.

Критерий адекватности модели и объекта - близость результата численного решения дифференциального уравнения и экспериментальной переходной характеристики.

5. ХАРАКТЕРИСТИКА ТЕХНИЧЕСКИХ СРЕДСТВ САУ С/Х МАШИНАМИ.

Целью управления ТП может быть: стабилизация некоторой физической величины, изменение ее по заданной программе или, в более сложных случаях, оптимизация некоторого обобщающего критерия: наибольшая производительность процесса, наименьшая себестоимость продукта и т. д.

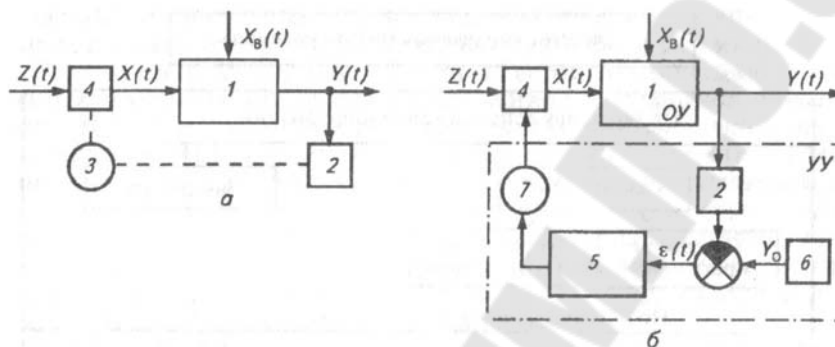


Рис. 5.1 Структурные схемы систем ручного (а) и автоматического (б) регулирования: 1 – объект управления; 2– измерительный прибор; 3– оператор; 4– регулирующий орган; 5– управляющий элемент; 6– задатчик; 7– исполнительный механизм.

В самом простом случае (рис. 5.1, а) управление ТП осуществляется оператором 3, который на основании своего опыта и ориентируясь по показаниям контрольно-измерительных приборов 2 оценивает ход процесса по выходным параметрам $Y(t)$ и принимает меры воздействия $X(t)$ с целью устранения влияния внешних возмущений $Xв(t)$, действующих на объект управления 1. Естественно, результаты ТП в этом случае зависят от квалификации и добросовестности оператора.

Структурные схемы автоматических СУ представляют в виде цепочки элементов, каждый из которых подвержен действию одного или нескольких входных воздействий, в результате чего изменяются выходные параметры этого элемента.

Обычно элементы обладают детектирующими свойствами, когда выходные величины не влияют на входные. Но возможны также случаи, когда выходные параметры воздействуют на входные. Это имеет место в том случае, когда элемент охвачен обратной связью или если такова физическая сущность протекающих в объекте процессов.

Структурные схемы автоматических СУ (рис. 5.1, б) в простей-

шем случае включают в себя два элемента: объект 1 управления (совместно с регулирующим органом 4) и управляющее устройство УУ (на рисунке обведено пунктиром). В схему УУ входят измерительный преобразователь (датчик) 2, измеряющий регулируемую величину и преобразующий ее в определенный сигнал определенной физической природы (электрической, механической и др.); задатчик 6; управляющий элемент 5, усиливающий и преобразующий отклонение управляемой величины $Y(t)$ от заданного значения $Y(t)$ в соответствии с заложенным в него алгоритмом; исполнительный механизм 7, выполняющий команду управляющего элемента 5 по изменению положения регулирующего органа 4, осуществляющего управление расходом вещества или энергии в ОУ.



Рис. 5.2 Классификация автоматических систем управления (регулирования)

На вход управляющего элемента (регулятора) 5 подается сигнал, по значению равный разности $\varepsilon(t)$ текущего значения управляемой величины $Y(t)$ и ее заданного значения Y_0 . Управляемая величина $Y(t)$ находится под действием одного или нескольких возмущающих воздействий $Xv(t)$, часть которых может контролироваться.

Классификация автоматических СУ возможна по различным

признакам, например так, как это показано на рисунке 5.2.

Первый из признаков – назначение информации, в соответствии с которым автоматические СУ делят на замкнутые и разомкнутые.

Замкнутые системы используют текущую информацию о выходных величинах, определяют отклонение $\varepsilon(t)$ управляемой величины $Y(t)$ от ее заданного значения Y_0 и принимают действия к уменьшению или полному исключению $\varepsilon(t)$. Простейшим примером замкнутой системы, называемой системой регулирования по отклонению, служит показанная на рисунке 5.3, а система стабилизации уровня воды в баке. Система состоит из измерительного преобразователя (датчика) 2 уровня, устройства 1 управления (регулятора) и исполнительного механизма 3, управляющего положением регулирующего органа (клапана) 5.

Признак замкнутой системы, действующей на отклонение регулируемой величины, – обратная связь с выхода ОУ на его вход. Замкнутые системы этого типа компенсируют любые возмущения, поскольку регулятор контролирует только отклонение регулируемой величины независимо от причины, его вызвавшей. Они не могут обеспечить равенство выходной величины $Y(t)$ заданному значению Y_0 в течение всего времени t управления, так как их принцип работы связан с наличием отклонения $\varepsilon = Y(t) - Y_0$.

Разомкнутые автоматические СУ подразделяют на системы с жесткой программой и с управлением по возмущению. Пример систем первого типа – система автоматического пуска и остановки комплекса машин, входящих в технологическую линию, в которой должна выдерживаться определенная последовательность (программа) работы отдельных механизмов, при этом ОС с выхода объекта на его вход отсутствует.

В разомкнутых автоматических СУ, действующих по возмущению, управление осуществляется на основании информации о входных (возмущающих) воздействиях. В показанной на рисунке 5.3, б системе таким возмущением является изменение давления воды в подающем трубопроводе.

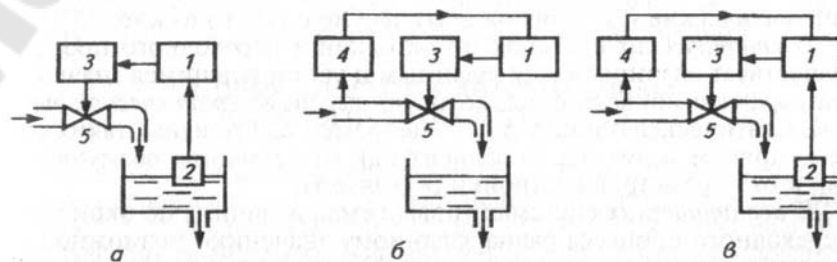


Рис. 5.3. Функциональные схемы автоматических СУ с управлением по отклонению (а), по возмущению (б) и комбинированные (в):

1–регулятор; 2 и 4– измерительные преобразователи уровня и давления воды; 3– исполнительный механизм; 5– регулирующий орган.

В реальных системах возможна компенсация одного или нескольких поддающихся измерению возмущений. Если таких возмущений несколько, то для компенсации каждого из них необходим свой контур регулирования. При этом всегда останется часть возмущений, в том числе случайных и неконтролируемых, которые могут вызвать отклонение регулируемой величины $Y(t)$ от заданной Y_0 .

Выход из этого – сочетание обоих принципов управления (по возмущению и отклонению). Такую систему называют комбинированной (рис. 5.3, в), и ее преимущество по сравнению с системой, действующей по отклонению, в лучшей стабилизации регулируемой величины.

Стабилизирующие системы поддерживают управляемую величину на заданном уровне, программные – изменяют управляемую величину по заданной программе и следящие – обеспечивают измерение управляемой величины в определенном соотношении к задающему воздействию. В защищенном грунте пример стабилизирующей СУ – система регулирования температуры грунта, программной СУ – система управления температурой в зависимости от времени суток, следящей СУ – то же, но в зависимости от уровня естественной освещенности.

По методу управления автоматические СУ подразделяют на приспособляющиеся (адаптивные) и неприспособляющиеся к изменяющимся условиям работы ОУ.

Приспособляющиеся, или адаптивные, автоматические СУ целенаправленно изменяют алгоритмы управления или параметры управляющих воздействий для достижения наилучшего управления объектом. Поскольку в процессе работы таких систем происходит изменение их алгоритмов и (или) структуры, то их называют также самонастраивающимися. Частный случай приспособляющихся систем – экстремальные, задача которых – автоматический поиск максимума или минимума управляемой величины.

Следующий признак классификации связан с результатом работы системы в установившемся состоянии. В соответствии с ним авто-

матические СУ делят на статические и астатические.

В статических системах по окончании переходного процесса существует разница между заданным и установившимся значениями управляемой величины, которую называют статической ошибкой. Статическая ошибка ДУСТ – неперенный признак таких систем, причем величина ее зависит как от величины возмущения, так и от параметров настройки регулятора.

В астатических системах управляемая величина по окончании переходного процесса равна заданному значению. Возможное отклонение (ошибка управления), свойственное реальным системам автоматики, обусловлено несовершенством ее элементов.

По характеру изменения управляющих воздействий во времени автоматические СУ делят на непрерывные и прерывистые, или дискретные.

В непрерывных системах управляемая величина и управляющее воздействие – непрерывные функции времени.

Прерывистые автоматические СУ подразделяют на релейные, импульсные и цифровые.

В релейных (позиционных) системах один из элементов, обычно это управляющее устройство (УУ), имеет существенно нелинейную (релейную) характеристику, в соответствии с которой управляющее воздействие изменяется скачкообразно при определенном значении управляемой величины. Такова, к примеру, система управления водонагревателем, в которой регулятор температуры включает электронагреватель при снижении температуры воды до определяемого настройкой регулятора значения.

Импульсные автоматические СУ имеют в своем составе звено, преобразующее управляемую величину в дискретную импульсную. При этом управляемой величине пропорциональна амплитуда или длительность импульсов.

В цифровых системах формирование управляющих воздействий осуществляется цифровыми вычислительными устройствами, которые оперируют не с непрерывными сигналами, а с дискретными числовыми последовательностями.

Следующий признак классификации – число управляемых величин. В соответствии с этим признаком автоматические СУ делят на одномерные и многомерные. Одномерные имеют по одной входной и выходной величине, а многомерные – по несколько.

По виду дифференциального уравнения автоматические СУ

подразделяют на линейные и нелинейные. К линейным относят системы, поведение которых описывается линейными дифференциальными уравнениями. Поскольку систем, абсолютно точно описываемых линейными дифференциальными уравнениями, практически не существует, сюда относят также линеаризованные системы, описываемые линейными дифференциальными уравнениями приближенно, при некоторых допущениях и ограничениях. К нелинейным относят системы, поведение которых описывается нелинейными дифференциальными уравнениями, причем в системе достаточно иметь всего один нелинейный элемент, чтобы вся она стала нелинейной.

6-7. ИЗМЕРИТЕЛЬНЫЕ ПРЕОБРАЗОВАТЕЛИ (ДАТЧИКИ).

Основные сведения о датчиках, характеристики, классификация

Датчиком называется устройство, предназначенное для преобразования информации, поступающей на его вход в виде некоторой физической величины, в другую функциональную физическую величину, удобную для использования в последующих элементах автоматической системы. Следовательно, датчик в общем виде можно представить состоящим из чувствительного элемента (ЧЭ) и преобразователя (ПЭ) (рис. 6.1). В случае, если в датчике не происходит преобразования сигналов, он включает только чувствительный элемент.

Большинство известных в автоматике и телемеханике датчиков преобразуют неэлектрическую контролируемую величину x в электрическую величину y (например, механическое перемещение в индуктивность или напряжение, температуру в ЭДС и т. п.) или неэлектрическую величину в неэлектрическую (например, механическое перемещение в давление воздуха или жидкости и др.). Следовательно, по роду энергии выходной величины различают электрические и неэлектрические датчики.

Все электрические датчики по принципу действия или производимого ими преобразования сигналов подразделяются на параметрические, преобразующие неэлектрические величины в электрические (сопротивление R , емкость C , индуктивность L), и генераторные, преобразующие неэлектрические величины в ЭДС. Наличие постороннего источника энергии является обязательным условием работы параметрического датчика.

К параметрическим датчикам относятся контактные, реостатные, потенциометрические, тензодатчики, терморезисторы, емкостные, индуктивные, электронные, фоторезисторные и др., к генераторным – термоэлектрические (термопары), индукционные, пьезоэлектрические, вентильные фотоэлементы.

Неэлектрические датчики подразделяются на механические пневматические, гидравлические и др.

Датчики классифицируют по различным признакам, но прежде всего по виду измеряемой величины и принципу действия.

Основными характеристиками датчиков являются: статическая характеристика, чувствительность, порог чувствительности, динамическая характеристика, погрешность преобразования, выходная мощность и выходное сопротивление.

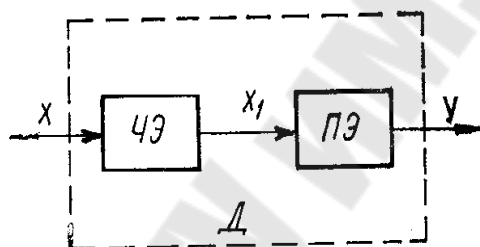


Рис. 6.1. Функциональная схема датчика

Статическая характеристика показывает зависимость выходной величины y от входной величины x

$$y = f(x).$$

Чувствительность, или коэффициент преобразования, представляет собой отношение выходной величины y к входной величине x .

Для датчиков с линейной статической характеристикой (рис. 6.2, кривая 1) чувствительность постоянная:

$$k_c = y/x$$

Для датчиков с нелинейной характеристикой кривая 2 чувствительность называют дифференциальной и для разных точек характеристики определяют по формуле

$$k_d \approx \frac{dy}{dx} = \frac{\Delta y}{\Delta x}.$$

Порогом чувствительности называется минимальная величина на входе датчика, которая вызывает изменение его выходной величине

ны. Порог чувствительности вызывается как внешними, так и внутренними факторами (трение, люфты, гистерезис, помехи и др.).

Абсолютная погрешность датчика (ошибка) есть разность между действительным значением выходной величины y' и ее расчетным значением y , т. е.

$$\Delta y = y' - y.$$

$$\text{Относительная погрешность } y = \Delta y / y \cdot 100\%$$

Динамические свойства датчиков определяются по динамическим (временным и частотным) характеристикам.

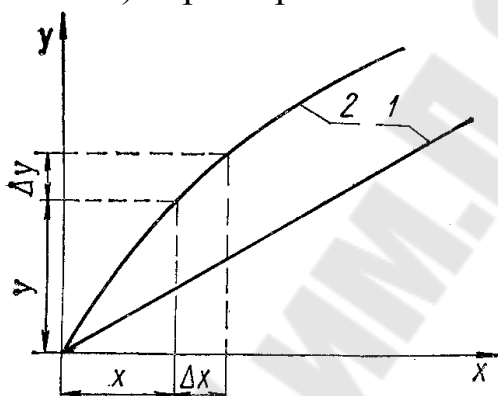


Рис. 6.2. Статическая характеристика датчика

Механические датчики.

Наиболее простыми средствами получения информации о различных параметрах сельскохозяйственных технологических процессов (о расположении растений, корней свеклы, маркерной борозды, наличии корма на транспорте, уровня воды в емкости и др.) служат механические датчики – щупы, стержни, ползки, катки и т. п.

Механический чувствительный элемент (щуп) связан, как правило, с преобразовательно-усилительным звеном и находится в состоянии силового замыкания с источником информации (рис. 6.3). Определенная силовая настройка щупа позволяет выделить полезный сигнал, например, культурные растения, поэтому его тип выбирают в зависимости от физико-механических свойств источника информации.

Ползок 1 (рис. 6.3а) кинематически через тягу 2 связан с преобразователем 3 типа сопло-заслонка, формирующим давление p , пропорциональное усилию сжатия пружины 4. Поршень 5 выполняет функцию заслонки. Посредством рычажной системы и демпфирую-

щего устройства 2 ползок 1 соединен с гидрораспределителем 3, который вырабатывает управляющий сигнал (рис. 6.3б).

Копиры 1 (рис.6.3в), движущиеся по рядам свеклы, при сближении на угол рассогласования α посредством тяги 2 вызывают смещение x золотника гидрораспределителя 3.

Если пренебречь упругостью механизма передачи, то для малых отклонений $x = k\varphi$.

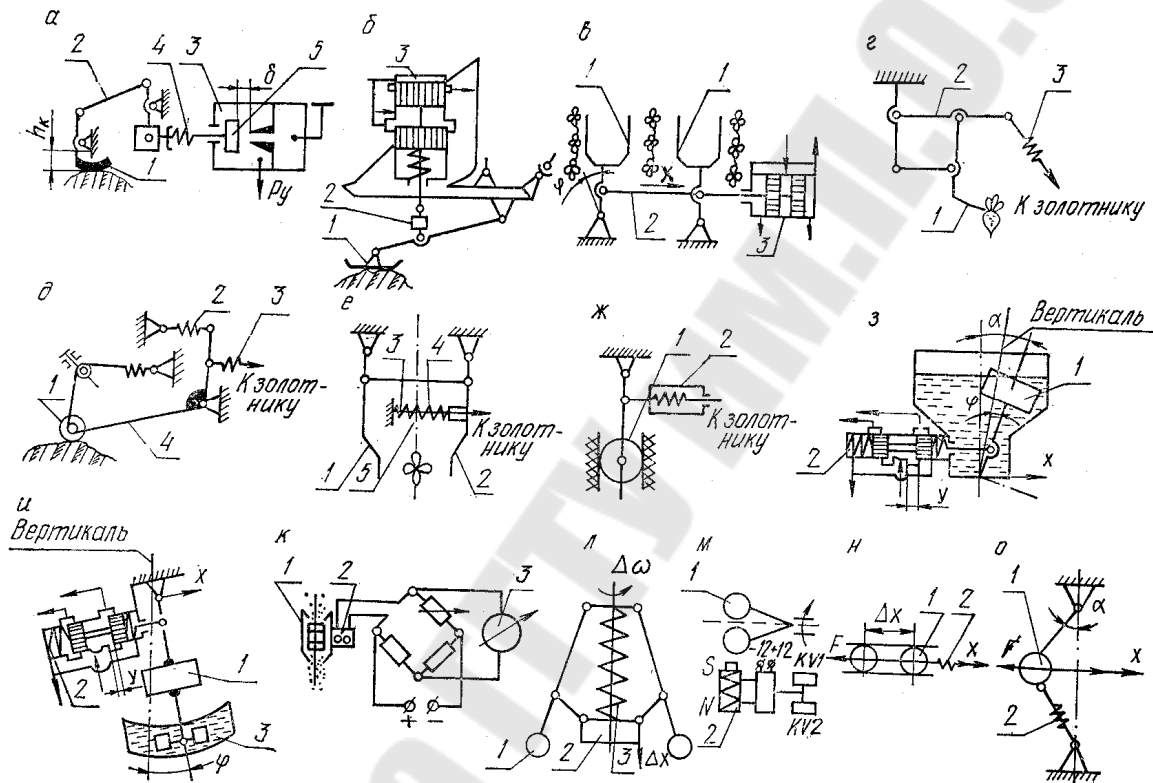


Рис. 6.3. Примеры механических датчиков

На рис. 6.3г приведена схема чувствительного элемента системы регулирования высоты среза ботвы корнеуборочными машинами.

Чувствительный элемент (рис.6.3д) состоит из копирующих катков 1 (обычно их четыре), связанных кинематически, уравновешивающей пружины 2, демпфера 3 и рычажной системы 4, воздействующей на золотник гидрораспределителя.

На рис. 6.3е приведена схема чувствительного элемента системы автоматизации пропашного культиватора при наличии пропусков растений в рядах. Щупы 1, 2 самоустанавливаются в нейтральное положение при отсутствии растений под действием пружин 8, 4, надетых на штангу 5, соединенную с золотником гидрораспределителя.

Механический чувствительный элемент для пропашного культиватора в виде копирующего колеса 1, катящегося по дну борозды, прокладываемой при посеве, показан на рис. 6.3ж. Для него из-за сухого трения в подвижных соединениях и зазоров в шарнирах характерна нелинейность типа «люфт»

$$y = \begin{cases} -k_1(\alpha - x), x > 0 \\ k_1(\alpha + x), x < 0 \end{cases},$$

где k_1 - коэффициент усиления чувствительного элемента;
 α - величина люфта.

Для устранения угловых перемещений молотилок зерноуборочных комбайнов или крена остова машин при работе на склонах применяют следящие системы с измерительно-преобразующими устройствами, в которых поплавковый (рис. 6.3з) или подвешенный (рис. 6.3и) чувствительный элемент (маятник) 1 кинематически связан с золотниковым гидрораспределителем 2 и демпфером 3. Входной величиной для них является отклонение маятника от вертикального положения на угол φ , выходной - смещение у золотника из нейтрального положения.

В механическом устройстве для определения потерь зерна на конечном участке соломотряса зерноуборочного комбайна (рис. 6.3к) зерно поступает на лопастное колесо 1, которое выполняет роль чувствительного элемента и установлено на валу электродвигателя 2 постоянного тока. Для измерения нагрузки на лопастном колесе применена мостовая схема, одним плечом которой является ротор электродвигателя 2. В измерительную диагональ включен показывающий прибор 3.

К механическим чувствительным элементам относятся также различные типы пружинных, маятниковых и осевых экселерометров. Так, в регуляторах скорости дизельных двигателей применяют центробежный преобразователь угловой скорости ω в механическое перемещение x муфты 2 (рис. 6.3л), связанный с рейкой топливного насоса. Роль чувствительного элемента выполняет груз 1, роль задающего устройства – пружина 3.

На рис. 6.3м показан регулятор загрузки двигателя. Он состоит из центробежного преобразователя 1 и магнитно-индукционного измерительного устройства 2 с электромагнитными реле KV^1 и KV^2 . Сигнал поступает через усилительно-преобразовательное устройство

на вход индикатора, проградуированного в процентах относительно загрузки.

На рис. 6.3н изображена упрощенная схема осевого акселерометра. Отклонение Δx груза 1 (чувствительного элемента) под действием силы инерции P от среднего положения определяется по формуле ,

$$\Delta x = \frac{m}{c} \cdot \frac{dv}{dt},$$

где m и dv/dt - масса и ускорение груза; c - коэффициент жесткости пружины 2.

В маятниковом акселерометре с чувствительным элементом 1 и противодействующей пружины 2 (рис. 6.3о) маятник с грузом отклоняется под действием силы инерции P . Жесткость пружины 2, препятствующей этому отклонению, подбирается так, чтобы угол отклонения маятника ее был пропорционален силе P и, следовательно, ускорению dv/dt . Вместо пружины ввиду ее нестабильных свойств чаще используют электромагнитные устройства.

Механические датчики с электроконтактами.

Механические измерительные устройства с электроконтактами могут быть построены по принципу непосредственного измерения регулируемой величины электрическим методом или определения ее механическим чувствительным элементом, воздействующим на электрические контакты. В устройствах первого типа используется принцип электрической проводимости сельскохозяйственных материалов.

На рис.6.4а показано механическое измерительное устройство с электроконтактами, используемое в электрогидравлическом регуляторе высоты среза зерноуборочного комбайна. Оно состоит из чувствительных элементов 1, вала 2, шарнирно закрепленного под режущим аппаратом жатки 3, и контактной группы. На конце вала установлен кулачок 4, воздействующий на конечный выключатель 5, который замыкает цепи электромагнитов управляющего золотника. При встрече с препятствием копиры приподнимаются и поворачивают вал с кулачком, который нажимает на кнопку конечного выключателя 5, последовательно размыкающего цепь электромагнита опускания и замыкающего цепь электромагнита подъема.

На рис. 6.4б показан механический чувствительный элемент (щуп) 1 с электроконтактами 2, используемый в системе автоматического направления движения пропашного тракторного агрегата по борозде. Щуп 1, отклоняясь под воздействием стенок борозды, замыкает

контакты 2, которые включены в цепь электромагнитов электрогидрозолотникового распределителя, управляющего гидроусилителем руля.

Аналогичное устройство (рис. 6.4в) используется в системе автоматического направления движения чехословацкого культиватора КРН-6А. При отклонениях рабочих органов культиватора в защитную зону рядков растений щуп 1, выполненный в виде поводка, поворачивается и замыкает один из контактов 2 реле 3 или 4 электрогидравлического золотника.

На рис. 6.4г показан измеритель крена с чувствительным элементом в виде несвободного (двухстепенного) гироскопа. Он состоит из ротора 1, подвижной рамки 2, демпфера 3, упругой пластины 4, контактов 5, корпуса 6 и ограничительной пружины 7. Когда машина начинает наклоняться, корпус 6 гироскопа поворачивается вокруг оси подвижной рамки и пластина 4 замыкает посредством одного из контактов 5 цепь соответствующего реле электрогидравлического распределителя.

На рис. 6.4д показано электроконтактное измерительное устройство регулятора загрузки молотилки комбайна, выполненное на базе пружинного динамометра. Датчик встраивается между ведомым шкивом и приводимым от него в движение молотильным барабаном. Это устройство существенно изменяет свойства объекта, так как жесткая связь между барабаном и шкивом заменяется упругой.

Механический чувствительный элемент с электроконтактами (рис. 6.4е) используется в электромеханическом регуляторе толщины слоя растительной массы, поступающей в молотилку зерноуборочного комбайна. Смещение $\Delta\varphi$ подвижного контакта относительно неподвижных пропорционально изменению толщины слоя ΔH и смещению контактной панели Δy_2 :

$$\Delta\varphi = k_2 \cdot \Delta y_2 - k_1 \Delta H.$$

Механический чувствительный элемент 1 с электроконтактами (рис. 6.4ж), включенными в мостовую схему 2, используется в релейной системе загрузки молотилки зерноуборочного комбайна. Сигнал от чувствительного элемента 1 преобразуется мостовой схемой 2 в электрический сигнал, управляющий поляризованным реле 3 и электрогидрораспределителем.

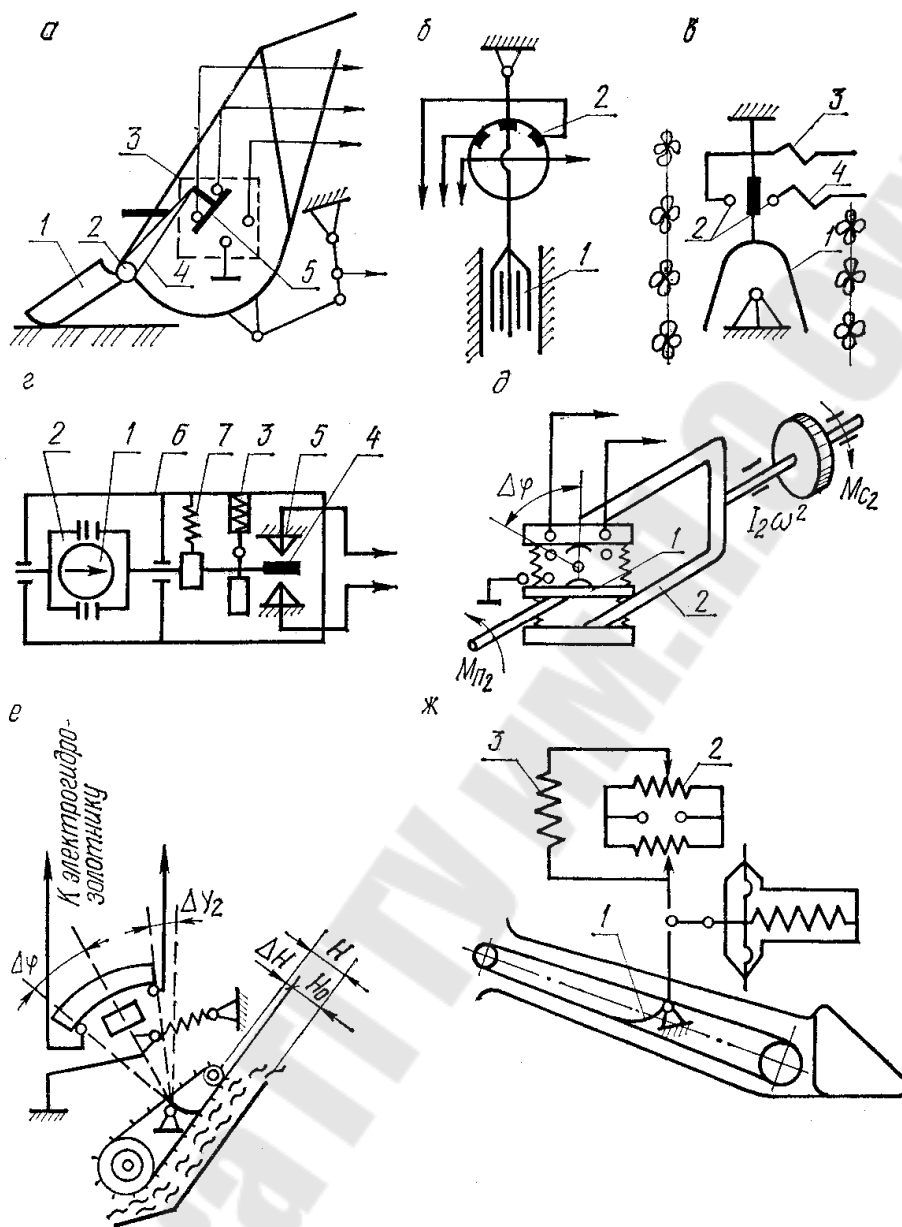


Рис. 6.4. Механические измерительные преобразователи с электроконтактами

Другие виды измерительных преобразователей

Потенциметрические датчики

Потенциметрические устройства широко используются для преобразования линейного x или углового φ перемещений (входная величина) в электрический сигнал постоянного или переменного тока (выходная величина). Преобразование перемещений в напряжение (или ток) осуществляется в соответствии с требуемыми функциональными зависимостями $U = f(x), U = f(\varphi)$.

Конструктивно потенциметрическое измерительное устройство (рис. 7.1) состоит из каркаса 1 (прямого или кругового), обмотки 2 (из константа, манганина, изабелина, никелина) и движка 3. В последнее время находят применение непроволоочные (пленочные) потенциометры, в которых функцию обмотки выполняет пленка из благородного металла радия, нанесенная на стекло.

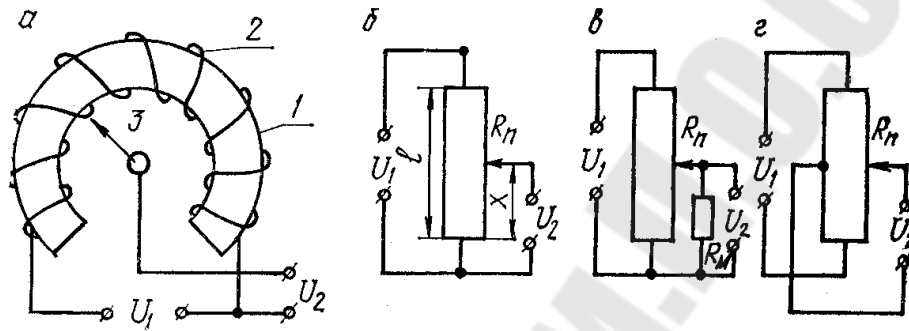


Рис. 7.1 Пример потенциметрических датчиков

Если движок потенциометра связать с каким-либо первичным чувствительным элементом (мембрана, поршень и т. п.), то входной величиной может быть ускорение, усилие, давление и т. п.

Для схемы на рис. 7.1 в зависимость $U_2 = f(x)$ имеет нелинейный характер и только при значениях $R_m \rightarrow \infty$ приобретает линейный характер. Уменьшение нелинейности статической характеристики может быть достигнуто включением датчиков в мостовые схемы.

Для устройств согласно схемам на рис. 7.1 а, б напряжение на выходе определяется из выражений

$$U_2 = IR_\phi = \frac{U_1}{R_\Pi} R_\phi = U \frac{\phi}{\phi_0} = k\phi,$$

$$U_2 = IR_x = \frac{U_1}{R_\Pi} R_x = U \frac{x}{l} = k_1 x.$$

Для схемы на рис. 7.1 г

$$U_2 = \frac{U_1 x}{2 l} = \frac{k_1 x}{2}$$

Широко применяются в системах автоматики потенциметрические датчики ПЛ1 и ПЛ2, ПД, ПК, МУ.

Применение потенциметрических измерительных устройств в системах сельскохозяйственной автоматики иллюстрирует рис. 7.2.

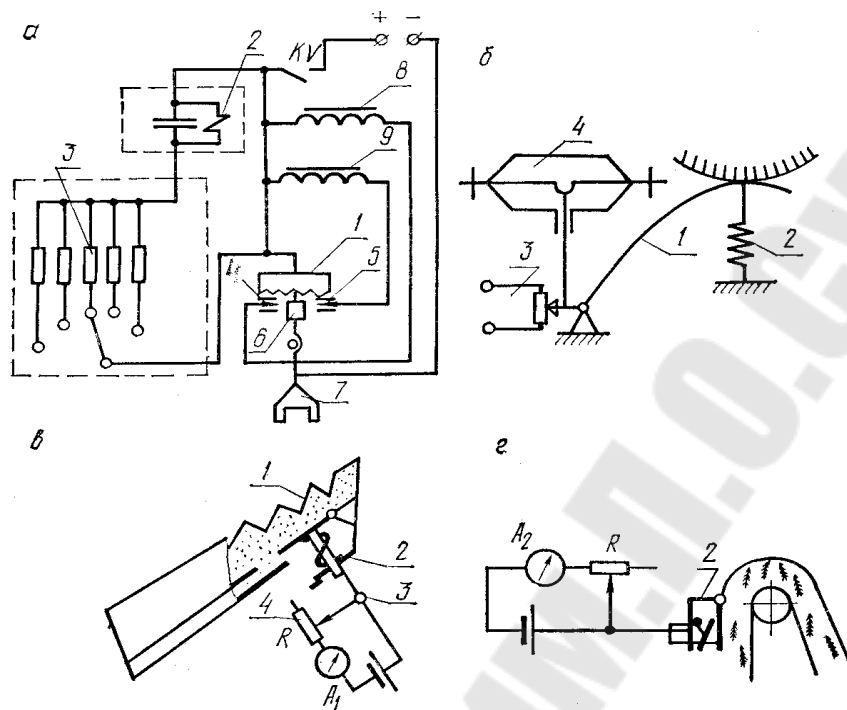


Рис. 7.2. Использование потенциметрических датчиков в САУ с/х машин

В автоматической системе управления тракторным агрегатом (рис. 7.2а) копирующий щуп 7 нажимным контактом 6 соединяется с одним из контактов 4 или 5, замыкающих цепь управляющих соленоидов 8 и 9. Одновременно замыкается потенциометр 1 и через соответствующее сопротивление блока 3 подается сигнал в цепь импульсного элемента 2. После зарядки конденсатора срабатывает реле и его контакт KV размыкает цепь соленоида. Тем самым регулируется длительность и амплитуда управляющего сигнала.

Механический контактный щуп 1 (рис. 7.2 б) в системе автовождения комбайна, выполненный в виде флюгер-копира, закрепляется на левом полевом делителе и прижимается к бровке пружиной 2. Отклонение копира 1 с помощью потенциометра 3 преобразуется в электрический сигнал. Демпфер 4 служит для гашения высокочастотных колебаний флюгера. Усилие, действующее на флюгер со стороны бровки нескошенного хлеба, зависит от жесткости растений, от плотности хлебостоя, поэтому при изменении плотности хлебостоя будут выдаваться ложные сигналы.

Известна конструкция потенциметрических преобразователей для определения потерь зерна комбайном (рис. 7.2 в,г). К корпусу од-

ной из клавиш соломотряса на конечном его участке шарнирно прикреплена плоская пластина 1, которая опирается на пружину 2 и соединяется рычажной передачей 3 с движком реостата 4. Отклонение пластины и соответствующее перемещение движка реостата зависят от количества находящегося на ней зерна.

Такое же устройство (рис. 7.2 г) размещено в верхней головке колосового элеватора и служит для определения потерь зерна недомолотом.

Тензометрические датчики

Тензометрирование широко используют для измерения малых перемещений, деформаций деталей. Принцип действия тензорезисторов основан на явлении тензоэффекта – изменении величины активного сопротивления проводниковых и полупроводниковых материалов под воздействием приложенных к ним механических напряжений. Основной их характеристикой является коэффициент тензочувствительности K , определяемый как отношение изменения сопротивления $\Delta R/R$ изменению деформации $\Delta L/L$.

У большинства проволочных тензорезисторов $K \cong 2$, а у полупроводниковых $K \cong 100$.

Тензорезисторы бывают трех типов (рис. 7.3 а,б,в): проволочные на бумажной (типа 2ПКБ) и пленочной (типа 2ПКП) основе; фольговые прямо угольные (типа 2ФКПА и 2ФКПД), розеточные (типа 2ФКРВ, 2ФКРГ); полупроводниковые (типа КТД, КТДМ, КТЭ, КТЭМ, гедисторы Ю-8, Ю-12). Номинальный рабочий ток (допустимый) для проволочных тензорезисторов составляет примерно 30 мА, для фольговых 0,5А. Максимальная допустимая относительная деформация не превышает 0,3%.

При измерениях включают либо по потенциометрической (рис. 7.3г) либо по мостовой (рис. 7.3 д) схемам.

Тензометрические измерительные устройства широко используют для измерений усилий, давлений, моментов.

К числу резисторных преобразователей относятся также угольные преобразователи (рис. 7.3 е). Принцип их действия основан на изменении контактного сопротивления R между частицами при изменении усилия P . Характеристика $R=f(P)$ угольного преобразователя нелинейна, т. е. он имеет переменную чувствительность. Поэтому выбирают рабочий диапазон с линейным участком характеристики.

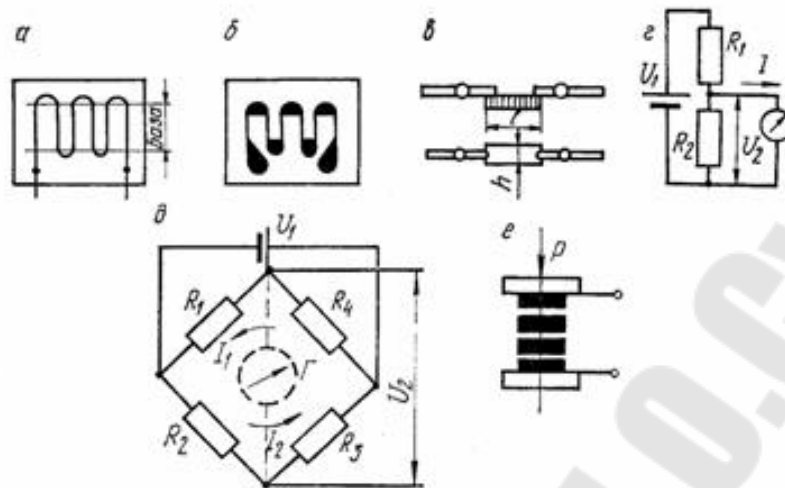


Рис.7.3. Тензометрические датчики

Электромагнитные датчики

Принцип действия электромагнитных преобразователей основан на изменении индуктивности L магнитной системы под воздействием входной величины (перемещения, деформации, уровня, давления и т. п.). По виду преобразования электромагнитные устройства делятся на четыре группы: индуктивные, трансформаторные, магнитоупругие и индукционные.

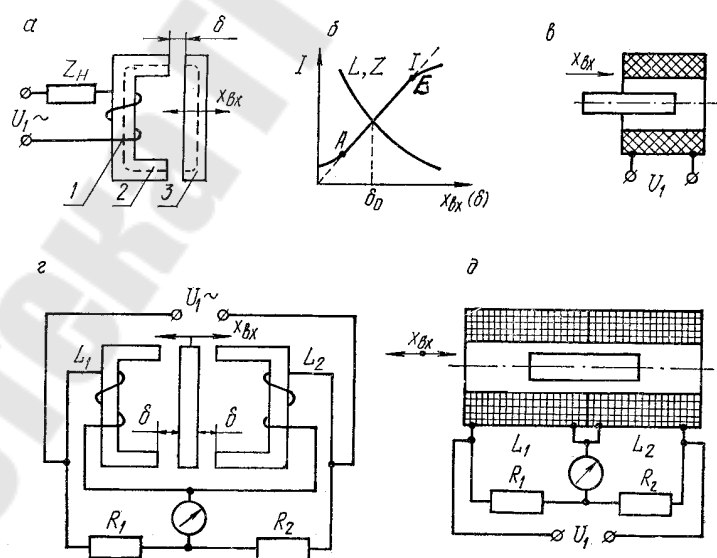


Рис.7.4. Индуктивные датчики

Индуктивные датчики преобразуют изменения регулируемой величины в изменение индуктивного сопротивления обмотки. Они

работают на переменном токе и состоят из сердечника 2, катушки индуктивности 1 и якоря 3 (рис. 7.4 а).

При перемещении якоря изменяется воздушный зазор δ , индуктивность катушки и ее полное сопротивление переменному току

$$Z = \sqrt{R_{ок}^2 + R_L^2}.$$

Чувствительность индуктивного преобразователя $S = \frac{\Delta Z / Z}{\Delta \delta / \delta}$ т. е.

обратно пропорциональна начальному зазору. Поэтому индуктивные устройства особенно чувствительны при малых значениях входной величины и реагируют на ее изменения при 0,1...0,5 мкм. Статическая характеристика индуктивного преобразователя $I=f(\delta)$ (рис.7.4 б) имеет изгибы в точках А и Б, поэтому величину первоначального зазора δ_0 следует выбирать в середине прямолинейного участка. Для устройства (рис. 7.4 а) входное перемещение допускается от 0,01 до 5 мм, а для соленоидного преобразователя (рис. 7.4 в,д) от 3 до 100 мм.

Реверсивная схема (рис.7.4 д,з) включения (дифференциальный преобразователь) является совокупностью двух нереверсивных схем при небольших отклонениях якоря. Выходной сигнал (ток, напряжение на нагрузке) в этом случае изменяется практически линейно, т. е. $I = k\delta$.

При переходе якоря через нулевое положение фаза выходного напряжения меняется на 180° .

Трансформаторные датчики являются разновидностью индуктивных. Принцип их действия основан на изменении взаимной индуктивности обмоток при перемещении относительно друг друга или при перемещении якоря датчика.

Трансформаторные датчики являются генераторными и подразделяются на две основные группы в зависимости от способа изменения взаимной индуктивности: а) с перемещающимся или поворотным якорем (рис. 7.5 а,б,в); б) с поворотной (обмотка укреплена на поворотной рамке) или перемещающейся обмоткой (обмотка находится на якоре). Датчики этого типа позволяют получить любое напряжение на выходе нагрузки независимо от величины напряжения источника питания. Во вторичной обмотке W_2 (рис. 7.5 а) датчика индуцируется ЭДС E_2 , величина которой находится в определенной зависимости от величины зазора δ . При $I = const$ $E_2 = w \cdot W_2 \cdot \Phi = f(\delta)$, где w - угловая частота, Φ – магнитный поток .

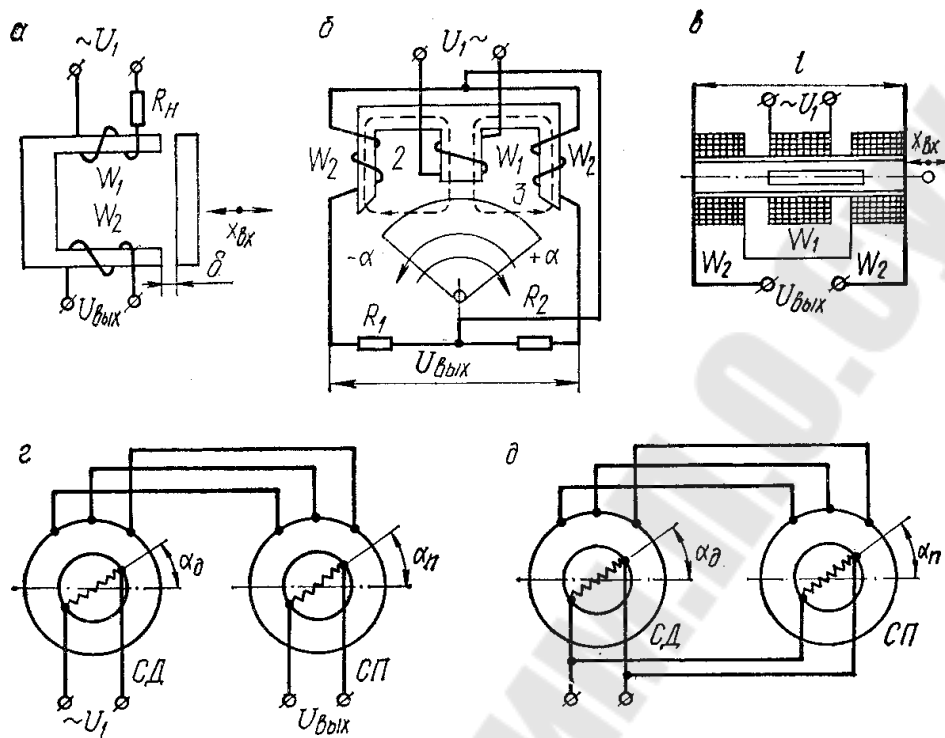


Рис.7.5. Трансформаторные датчики

На рис. 7.5 б приведена схема трехстержневого датчика с поворотным якорем. Первичная обмотка 1 питается от сети переменного тока. Вторичные обмотки 2 и 3 соединены последовательно и встречно. При нейтральном положении якоря магнитные потоки Φ_1 и Φ_2 равны, и напряжение на выходе равно нулю. Отклонение якоря в ту или другую сторону приводит к изменению магнитного сопротивления цепей потоков Φ_2 и Φ_1 и на выходе появляется напряжение, которое пропорционально отклонению якоря

$$U_{\text{вых}} = ka$$

Для трансформаторного датчика соленоидного типа (рис. 7.5 в)

$$U_{\text{ВЫХ}} = kU_1 \frac{W_2}{W_1} x_{\text{ВХ}},$$

$$\text{где } x_{\text{ВХ}} = (0,1 - 0,2)l$$

Чувствительность трансформаторных преобразователей составляет 0,5...3 мВ/мк на 1В первичного напряжения.

Для измерения угловых перемещений трансформаторные датчики выполняются часто в виде электрических машин (вращающиеся трансформаторы, сельсины), у которых первичная обмотка распола-

гается на статоре, а вторичная – на роторе. Вращающиеся трансформаторы имеют по две перпендикулярные обмотки на статоре и роторе и приспособлены для работы в режиме синусно-косинусного вращающегося трансформатора (СКВТ) и режима линейного вращающегося трансформатора (ЛВТ).

Разновидностью вращающихся трансформаторов являются сельсины – специальные индуктивные миниатюрные машины. Контактные и бесконтактные сельсины подразделяют на сельсины-датчики (СД), сельсины-приемники (СП), дифференциальные сельсины и сельсины-трансформаторы. В пазах ротора обычного сельсина уложена одна обмотка возбуждения, а в пазах статора – три обмотки синхронизации, магнитные оси которых сдвинуты на 120° одна относительно другой. У бесконтактных сельсинов обмотка возбуждения и обмотка синхронизации располагаются на статоре. Индуктивная связь между обмотками осуществляется с помощью вращающегося ротора. Сельсины используются в основном в двух режимах: индикаторном (рис.7.5 г) и трансформаторном (рис.7.5 д).

Трансформаторный режим работы применяется при использовании сельсинов в качестве датчиков угла рассогласования следящих систем. В этом режиме выходное напряжение снимается с однофазной обмотки сельсина-приемника и при малых углах рассогласования

$$U_{\text{вых}} = k_{BX} = k(\alpha_D - \alpha_{II}).$$

Из этого выражения видно, что сельсины могут быть использованы в трансформаторном режиме как устройства, измеряющие разность угловых перемещений.

В индикаторном режиме работы при повороте ротора сельсина-датчика под влиянием возникающего момента будет поворачиваться и ротор сельсина-приемника. Так как этот момент весьма мал, то индикаторный режим в системах автоматического управления не применяется. При повороте сельсином-приемником указателя какого-либо прибора (с малым моментом нагрузки) ошибка сельсинной передачи угла колеблется от $0,5$ до 5° .

В тех случаях, когда необходимо, чтобы угол поворота одного вала равнялся сумме углов поворота нескольких валов, используются дифференциальные сельсины. В роторе и статоре дифференциального сельсина уложено по три обмотки, магнитные оси которых сдвинуты на 120° .

Магнитоупругие датчики (рис.7.6) конструктивно представляют собой магнитные сердечники той или иной конфигурации с располо-

женными на них одной или несколькими обмотками. Действие магнитоупругих датчиков основано на изменении магнитной проницаемости ферромагнитных тел, испытывающих воздействие сил или температуры (магнитоупругий эффект). На этом принципе строятся датчики для измерения усилий или температуры. Под действием нагрузки происходит одновременное изменение магнитной проницаемости и линейных размеров сердечника.

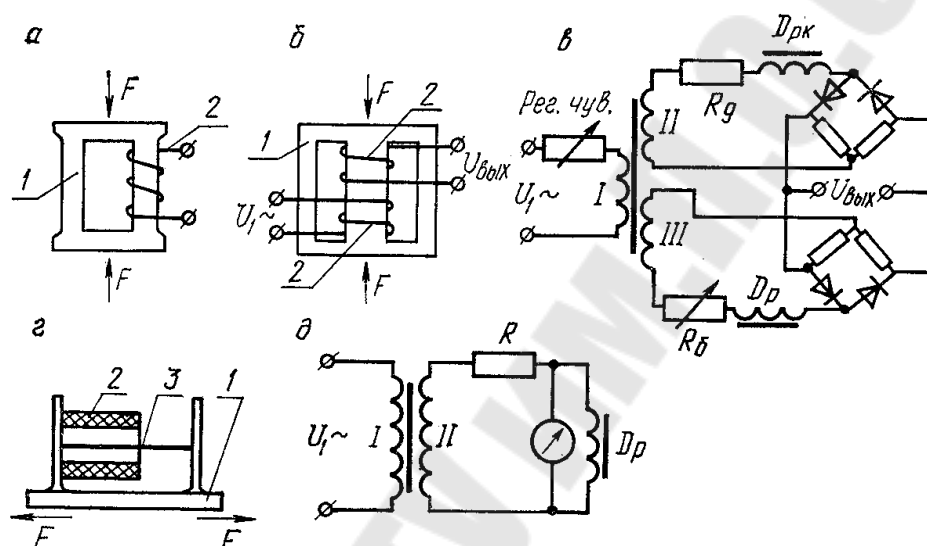


Рис. 7.6. Магнитоупругие датчики

Подобно тензорезисторам для этих датчиков определяют магнитоупругую чувствительность

$$k = \frac{\Delta\mu/\mu}{\Delta l/l} = \frac{E}{\sigma} \frac{\Delta\mu}{\mu},$$

где $\Delta\mu/\mu$ - относительное изменение магнитной проницаемости; $\Delta l/l$ - относительная деформация.

Для железоникелевых сплавов типа пермаллой $k \approx 200...300$, несколько ниже эти значения для мягких и кремнистых сталей. Нелинейность характеристики $\mu = f(F)$ ограничивает рабочий диапазон магнитоупругих преобразователей в пределах 15...20% от предела упругости материала. На рис. 7.6 г представлен магнитоупругий датчик для измерения деформации с помощью пермаллового провода 3, помещенного внутри соленоида 2 и связанный с деталью 1. Деформация пермаллового провода приводит к изменению индуктивности соленоида.

Недостатком магнитоупругих преобразователей является зависимость магнитной проницаемости от температуры (погрешность составляет несколько процентов), величины тока в катушке, наличие в характеристике управления гистерезиса (погрешность около 1%) и остаточных деформаций в железоникелевых сплавах.

На рис. 7.6 б,в,д показаны схемы включения магнитоупругих датчиков. Последовательная схема (рис. 7.6 д) состоит из последовательно включенных постоянного резистора R и датчика D_p . Недостатком этой схемы является наличие большого начального напряжения, что сужает разрешающую способность измерителя. Для компенсации начального напряжения применяется дифференциальная схема включения (рис. 7.6 в), состоящая из двух цепей, в которые включены измерительный дроссель D_p и компенсационный D_{pk} .

Индукционные датчики (рис. 7.7) относятся к типу генераторных. Принцип их действия основывается на явлении электромагнитной индукции – наведения ЭДС в электрическом контуре, в котором меняется магнитный поток. ЭДС E наводится независимо от причины изменения магнитного потока Φ (перемещается ли магнит в неподвижной обмотке или обмотка в постоянном магнитном поле)

$$E = -W_2 \frac{d\Phi}{dt}.$$

Индукционные преобразователи подразделяются на два типа: с катушкой, имеющей линейное или угловое перемещение относительно постоянного магнита (рис.7.7 а), т. е. $T = k\Phi \frac{d\Phi}{dt}$, и с ферромагнитной деталью, перемещающейся относительно неподвижных магнита и катушки. Для большинства индукционных преобразователей статическая характеристика $E = f(x; \varphi)$ является линейной, погрешности составляют 0,5...1,5%.

К индукционным датчикам относятся также тахогенераторы постоянного (рис.7.7 б,в) и переменного тока (рис.7.7 г), которые представляют собой миниатюрную электрическую машину с независимым возбуждением от магнитов или обмотки возбуждения. Для тахогенератора постоянного тока поток возбуждения Φ остаётся неизменным, следовательно, высокое напряжение $U_{\text{вых}}$, снимаемое со щеток тахогенератора, пропорционально скорости вращения вала. Поэтому тахогенераторы используются для определения угловых скоростей и ускорения.

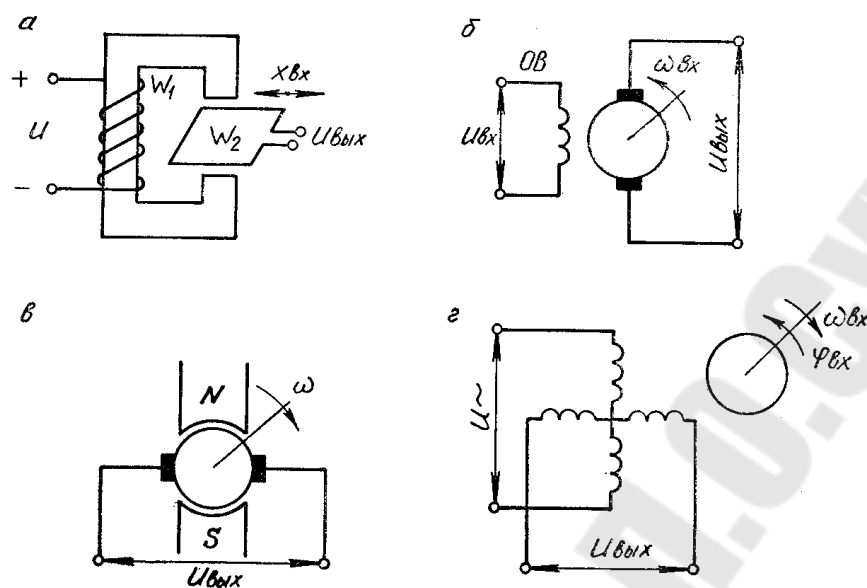


Рис.7.7. Индукционные датчики

Электронные датчики

Электронный датчик (механотрон, рис.7.8 а), преобразующий механические величины в электрический сигнал, представляют собой электронную лампу, отдельные электроды которой под влиянием внешних воздействий могут смещаться относительно других. Конструктивно механотрон представляет собой диод с перемещаемым анодом 2 или триод с перемещаемым анодом или сеткой. Механотрон выполняется так, чтобы под воздействием измеряемой величины (перемещения, усилия, ускорения) подвижный анод 2 перемещался параллельно неподвижному катоду 1. С увеличением расстояния между катодом и анодом напряженность электрического поля уменьшается, что приводит к уменьшению анодного тока.

Свойства любого механотрона характеризуются чувствительностью к перемещению по току K_i , напряжению K_u и силе K_p

$$K_i = \frac{\Delta I_d}{\Delta L}; K_u = \frac{\Delta U_d}{\Delta L}; K_p = \frac{\Delta I_d}{\Delta p}.$$

При измерениях необходимо, чтобы механотрон был защищен от прямых потоков теплого и холодного воздуха, а колебания окружающей температуры не превышали $\pm 1^\circ\text{C}$ и направление механического воздействия было перпендикулярно к плоскости анодов. Линеинность выходной характеристики механотрона с точностью не ниже 1% сохраняется при сопротивлении анодных нагрузок, большем внутреннего сопротивления каждого диода в 2... 2,5 раза.

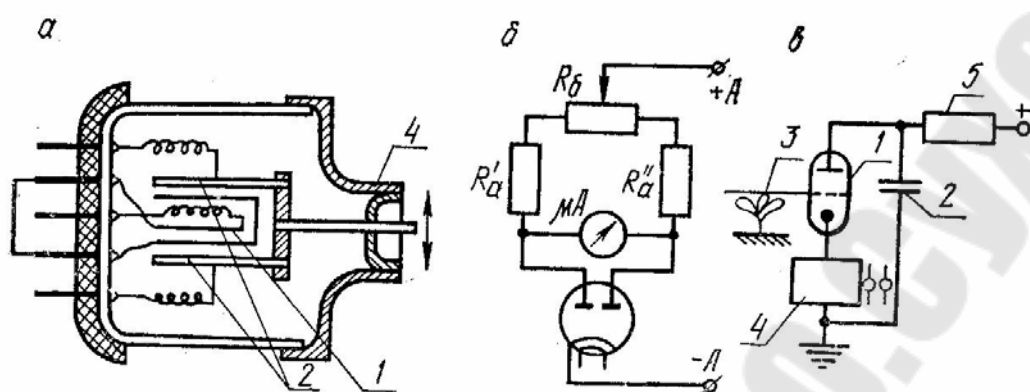


Рис.7.8. Электронные датчики

На рис. 7.8 б показана схема включения механотрона в измерительную цепь. На рис.7.8 в представлен тиратронно-механический преобразователь для обнаружения растений. В исходном состоянии тиратрон 1 потушен, а конденсатор 2 заряжен до напряжения источника питания. В случае прикосновения электродов 3 к растению тиратрон зажигается, срабатывает электромагнитное реле 4, являющееся источником информации о наличии растений. В момент включения тиратрона конденсатор разряжается через тиратрон и катушку до уровня напряжения затухания. Затем тиратрон гаснет, реле выключается, а конденсатор заряжается через резистор 5 до напряжения источника, и схема возвращается в исходное состояние.

Ёмкостные датчики

Ёмкостные датчики (рис. 7.9.) представляют собой конденсаторы с изменяющимся зазором d (см) между обкладками, площадью перекрытия пластин F (см²) или диэлектрической проницаемостью ε (пФ/см). Изменение входной величины вызывает изменение емкости конденсатора.

Емкость плоского конденсатора C и его сопротивление R_c определяются формулами

$$C = 0,088 \frac{\varepsilon F}{d}, \text{ нФ.} \quad R_c = \frac{1}{2\pi f C},$$

где f – частота питающей сети.

Ёмкостные преобразователи с переменным зазором между пластинами (рис.7.9 а,г) служат для измерения линейных перемещений с точностью до 0,1...0,01 мкм; с переменной площадью (рис. 7.9 ж) для

измерения линейных и угловых перемещений; с изменением диэлектрической проницаемости среды (рис. 7.9 в)—для измерения уровней, влажности, температуры, химического состава и пр. Для повышения точности измерения и чувствительности применяется дифференциальное устройство (рис. 7.9 з), емкости которого включены в соседние плечи мостовой схемы (рис. 7.9 д). На рис. 7.9 е показана резонансная схема включения.

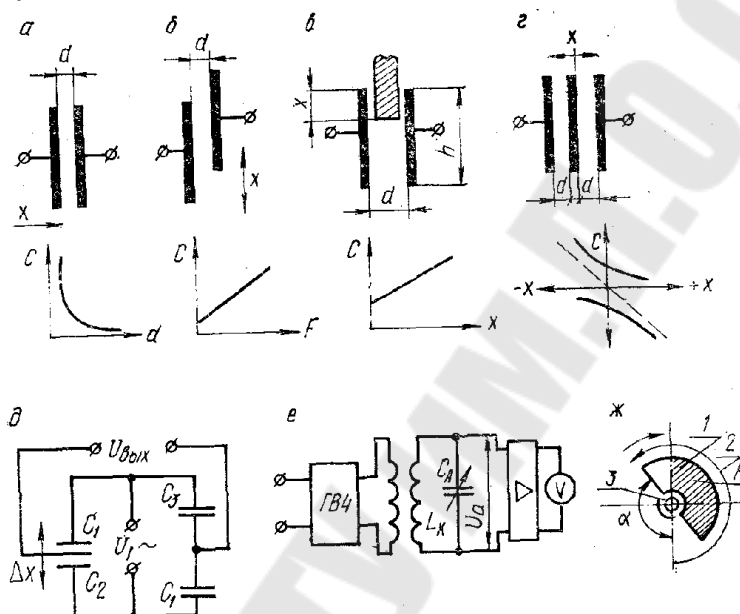


Рис. 7.9. Емкостные датчики

Пьезоэлектрические датчики

Пьезоэлектрические датчики (рис. 7.10.) используются в сельскохозяйственной автоматике при измерении усилий, давлений, вибраций, для ориентации машин и в других случаях. В них используется пьезоэлектрический эффект, сущность которого заключается в том, что под действием приложенного усилия на гранях некоторых кристаллов (кварца, титаната бария, турмалина, сегнетовой соли и др.) появляются электрические заряды (прямой пьезоэффект). При внесении пьезоэлемента в электрическое поле он деформируется (обратный пьезоэффект). В пьезоэлементах различают три оси: оптическую Z и перпендикулярные к ней электрическую (пьезоэлектрическую) X и механическую Y . При действии силы P вдоль оси X (сжатие или растяжение), на гранях, перпендикулярных к оси X , возникают разнополярные электрические заряды Q (продольный пьезоэффект). При действии силы вдоль оси Y на тех же гранях также возникают разнополярные электрические заряды (поперечный пьезоэффект). При дейст-

вии силы вдоль оси Z пьезоэффект отсутствует. Знаки зарядов определяются направлением силы P (растяжение или сжатие).

Количественно пьезоэффект оценивается пьезомодулем k_0 :

при продольном пьезоэффекте: $k_0 = Q_x / P_x$;

при поперечном пьезоэффекте: $-k_0 = \frac{f_y Q_y}{f_x P_y}$.

Пьезоэлемент представляет собой пластину кристалла 1 с обкладками 2 на гранях f_x (см. рис. 7.10 а). Напряжение между обкладками 2 при отсутствии нагрузки и без учета емкости измерительной схемы (см. рис. 7.10 б)

$$U_{\text{вых}} = \frac{Q_x d}{\epsilon f_x}$$

где ϵ —диэлектрическая постоянная материала пластины; d — толщина пластины.

Промышленностью освоен выпуск пьезоэлементов на базе кварца и турмалина (ТБ-1, ТБК-3, ТБКС, НБС-1, ЦТС-19, ЦТС-23, ЦТБС-1, ЦТБС-3).

Выпускаются пьезоэлементы, работающие на изгиб (см. рис. 7.10 в, г) и на сдвиг (см. рис. 7.10 д). Пьезоэлемент, работающий на изгиб, состоит из двух одинаковых, склеенных между собой балок или пластинок 1 , между которыми находится металлическая фольга 2 .

При соответствующей поляризации элементов можно получить либо сумму напряжений (см. рис. 7.10 б), либо сумму зарядов (см. рис. 7.10 г). Пьезоэлементы, работающие на сдвиг, выполняют в виде колец 1 , в которые вклеен внутренний электрод 2 , вклеенных во внешний электрод 3 . При такой конструкции пьезоэлементы обладают малой боковой чувствительностью.

Если приложенная сила Px постоянна, то с течением времени ($t \rightarrow \infty$) происходит стекание заряда и напряжение на выходе изменяется по экспоненциальному закону. Поэтому пьезоэлектрические элементы применяют в основном для измерения усилий, изменяющихся с частотой выше 15 кГц.

Выходное напряжение их обычно невелико, поэтому в системах автоматики они используются с усилителями.

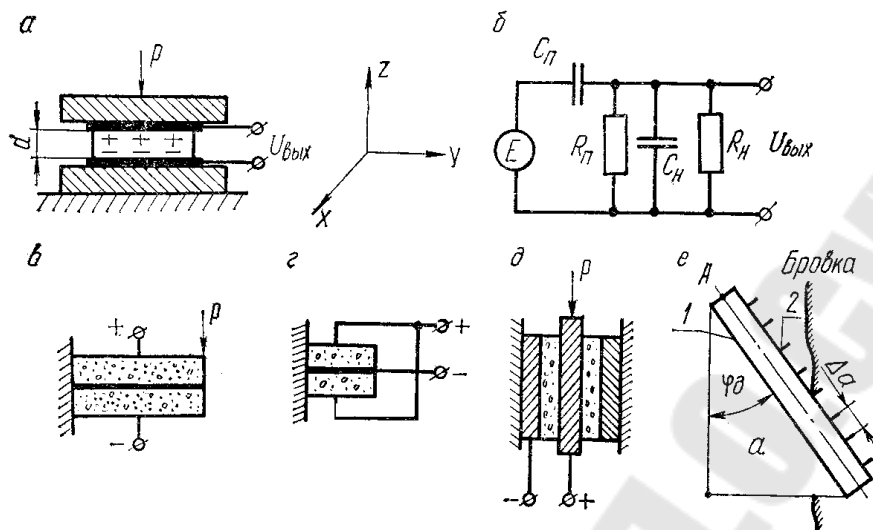


Рис. 7.10. Пьезоэлектрические датчики:

а, б – пьезоэлемент, работающий на сжатие, и его схема включения; в, г – элементы, работающие на изгиб; д - элемент, работающий на сдвиг; е – пьезоэлектрический преобразователь

На рис. 7.10 е показан пьезоэлектрический преобразователь системы автоматического вождения зерноуборочных комбайнов по бровке нескошенного хлеба. В стержневом корпусе 1 установлены пьезоэлементы в виброзащитных блоках из резины. Их воспринимающие части 2 в виде игл с одним или несколькими зубьями выступают на величину до 1 мм через отверстия в корпусе. Механические колебания воспринимающей части 2 вызывают появление механических напряжений в пьезоэлементе, вследствие которых возникает пропорциональная им ЭДС на основе пьезоэффекта. Преобразователь устанавливается на левом полевом делителе жатки комбайна под углом φ_d к продольной оси комбайна на высоте примерно 0,6 высоты растений.

Фотоэлектрические датчики

Широкое применение при автоматизации различных производственных процессов находят фотоэлектрические устройства, преобразующие световой поток в электрический сигнал. В настоящее время выпускают три вида таких преобразователей: с внешним фотоэффектом (вакуумные или газонаполненные, рис. 7.11 а); с внутренним фотоэффектом (фотосопротивления, рис. 7.11 б) и вентильные (полупроводниковые, рис. 7.11 в).

Основными характеристиками фотоэлементов являются:

световая - зависимость фототока от освещенности $I_{\phi} = f(\Phi)$ (рис. 7.11);

спектральная - зависимость чувствительности S_{λ} от длины волны λ падающих лучей $S_{\lambda} = f(\lambda)$;

вольт-амперная - зависимость фототока от величины напряжения, поступающего на фотоэлемент $I_{\phi} = f(U)$;

частотная - зависимость чувствительности от частоты изменения светового потока.

Фотоэлементы с внешним фотоэффектом (рис. 7.11 а) представляют собой вакуумную или газонаполненную лампу, на внутреннюю стенку которой нанесен фоточувствительный слой, являющийся катодом. Под действием светового потока в катод возникают свободные электроны, которые под действием электрического поля перемещаются к аноду, создавая внутри фотоэлемента ток (фототок).

Фотоэлементы с внутренним фотоэффектом (рис. 7.11 б) представляют собой фотосопротивления (фоторезисторы), принцип действия которых состоит в том, что свободные электроны, образующиеся под действием светового потока в слое светочувствительного проводника 2, остаются (перераспределяются) в веществе, резко изменяя его сопротивление. Светочувствительный материал наносится на изоляционную подложку 3 и сверху покрыт защитной тонкой прозрачной лаковой пленкой 1. Наиболее часто применяются сернисто-кадмиевые (ФС-К), сернисто-свинцовые (ФС-А), сернисто-висмутовые (ФС-Б) и селенисто-кадмиевые (ФС-Д) фоторезисторы.

Фотоэлементы с вентильным фотоэффектом (рис. 7.11 в) работают на использовании явления, происходящего в переходе $p-n$ под воздействием светового потока. Они состоят из металлического основания 5, выполняющего роль нижнего электрода, слоя полупроводника 4, запирающего слоя 3, полупрозрачного слоя металла 2 и контактного кольца 1.

На рис. 7.11 д показан фотоэлектрический преобразователь бровки нескошенного хлеба, применяемый в системах автовождения комбайнов. При движении комбайна бровка находится между источником инфракрасного излучения и приемником 2. Электрический сигнал на выходе приемника 2 пропорционален толщине слоя растений между излучателем и приемником. Выходной сигнал приемника 8, расположенного выше растений, не зависит от смещения бровки и используется для компенсации влияния общей освещенности в поле

на сигнал приемника 2. В качестве приемников 2 и 3 используют фоторезисторы. Недостатком преобразователя является то, что при изменении плотности хлебостоя или его высоты формируются ложные сигналы.

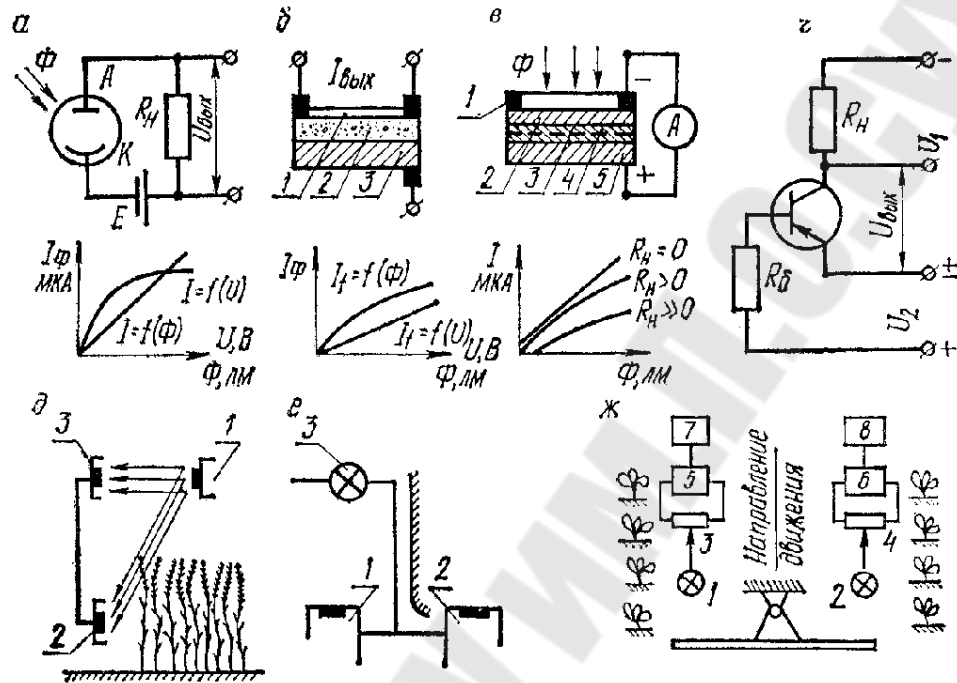


Рис. 7.11 Фотоэлектрические датчики

На рис. 7.11е показано трехпозиционное оптическое устройство обнаружения бровки нескошенного хлеба для автоматического направления самоходного зернового комбайна. Оно содержит источник света 3 и два фоторезистора 1 и 2, которые при движении комбайна расположены по обе стороны бровки.

В устройстве обнаружения ряда растений системы автовождения пропашного агрегата (рис. 7.11 ж) при отклонении агрегата в сторону поворачиваются жестко связанные с ним и между собой источники света 1, 2 и фотосопротивления 3, 4. При этом луч света между соответствующим источником и приемником перекрывается растениями ряда и на выходе усилителя 5 или 6 изменяется сигнал, вызывающий срабатывание исполнительного механизма 7 или 8. Такое устройство может быть использовано, когда растения обладают достаточной высотой, чтобы перекрывать луч между источником и приемником, расположенными над почвой.

Радиотехнические и ультразвуковые датчики

В системах сельскохозяйственной автоматики находят применение бесконтактные радиотехнические и ультразвуковые устройства. Они используются там, где нельзя осуществить непосредственное измерение или контроль измеряемой величины.

На рис. 7.12 а показано бесконтактное радиотехническое устройство для обнаружения растений в начальной стадии их развития. Воспринимающая часть 1 представляет собой транзисторный автогенератор метровых волн с колебательной системой, помещенный в экран с вырезом в стенке, обращенным в сторону набегающего ряда растений, и располагается вблизи поверхности почвы под углом к оси ряда. При наличии растений вблизи колебательной системы автогенератора изменяется его комплексное сопротивление, что вызывает дополнительные потери высокочастотной энергии, восполняемые источником питания. Вследствие этих изменений внутреннее сопротивление автогенератора увеличивается, напряжение в точках 4 и 5 повышается, что приводит к возрастанию величины тока через измерительный стабилитрон 6. Ток, протекающий через стабилитрон и вход усилителя 2, открывает его и вызывает срабатывание исполнительного реле 3.

В качестве чувствительного элемента к высокочастотному генератору может быть использован емкостный или антенный чувствительный элемент.

Другой тип высокочастотного устройства для обнаружения растений (рис. 7.12 б) содержит ультравысокочастотный генератор 1 с резонансной линией L_1 в качестве колебательного контура. К петле связи L_2 подключен чувствительный элемент 2. Подбором резистора R и величины анодного напряжения U_a автогенератор настраивается в недонапряженный режим, при котором значение сеточного тока лампы VL близок к нулю. Прикосновение электрода 2 к растению 3 приводит к резкому изменению сопротивления нагрузки генератора. Режим работы переходит в перенапряженный, что сопровождается скачкообразным увеличением тока лампы, который через резистор R поступает в блок обработки сигналов 4 и на вход исполнительного устройства. Подбором резистора R генератор настраивается таким образом, чтобы устройство реагировало на среду с определенной проводимостью.

Наиболее простые акустические датчики показаны на рис. 7.12 в, г у которых косвенным показателем потерь зерна служит проход зерна через конечный участок соломотряса. У датчиков (рис. 7.12 г)

применен дополнительный чувствительный элемент, расположенный за станом очистки. Зерно, падая на чувствительный элемент – мембрану, возбуждает электрические импульсы, которые затем поступают в электронную часть прибора. Общим недостатком этих устройств является влияние на них показания не только зерна, но и примесей, находящихся в сходах соломотряса.

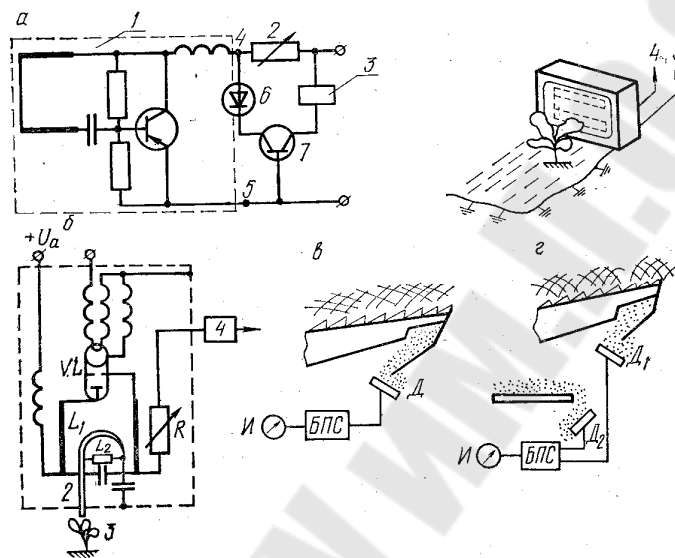


Рис.7.12. Радиотехнические и ультразвуковые датчики

Датчики температуры

Датчики температуры, применяемые в системах сельскохозяйственной автоматики, подразделяются на тепломеханические (с механическими выходными сигналами) и теплоэлектрические (с электрическими выходными сигналами).

Тепломеханические датчики (термобиметаллические, дилатометрические) используются в качестве воспринимающих элементов, преобразующих изменение фактического значения регулируемой температуры в перемещение (рис. 7.13 а).

Термобиметаллический датчик представляет собой узкую пластинку из биметалла, один конец которой закреплен неподвижно. При длине плоской пластинки l , значительно превышающей ее толщину δ , перемещение свободного конца $x_{\text{ВЫХ}}$ при нагревании будет линейно зависеть от температуры $T_{\text{ВХ}}$ окружающей среды

$$x_{\text{ВЫХ}} = kT_{\text{ВХ}} = k_1 \frac{l^2}{\delta} T_{\text{ВХ}}$$

где k_1 – коэффициент пропорциональности, зависящий от свойств материалов и толщины биметаллической пластинки.

Величину $k = k_1 \frac{l^2}{\delta}$ называют чувствительностью термобиметаллического датчика. При толщине пластинки в 1 мм и длине 100 мм свободный конец перемещается на 0,1 - 0,15 мм на 1°C изменения температуры.

Термобиметаллические и дилатометрические датчики применяются для измерения температур в диапазоне от -60 до +450°C. Погрешность преобразования составляет 1...5%.

На рис. 7.13 б показан тепломеханический преобразователь с расширяющейся жидкостью или газом. Изменение температуры $T_{вх}$ металлического баллона 1 связано с изменением давления находящихся в нем жидкости или газа, так как коэффициенты объемного расширения жидкостей и газов гораздо выше, чем металлов. При изменении давления перемещается свободный конец мембраны 2, связанный с баллоном через капилляр 3. В качестве термометрических жидкостей применяются амиловый спирт, ацетон, ртуть. Погрешности жидкостных преобразователей составляют 1...3%.

В качестве газовых наполнителей применяют азот, гелий и др. Для азота нижний предел измерения составляет -195 °C, для гелия - 269 °C, а верхний предел ограничивается теплостойкостью баллона.

Теплоэлектрические датчики – металлические и полупроводниковые терморезисторы (см. рис. 7.13 г,д,е), термопары (рис. 7.13в), полупроводниковые диоды и триоды преобразуют изменение фактического значения регулируемой температуры и изменение электрического сопротивления, напряжения или тока.

Металлические терморезисторы изготавливают из чистых металлов (платины, меди, никеля, вольфрама) зависимость сопротивления которых от температуры может быть с весьма высокой точностью описана уравнениями третьей степени. Однако при обычных требованиях к точности ограничиваются квадратной или линейной зависимостью

$$R_t = R_0(1 + a_m T),$$

где R_0 – величина сопротивления проводника при 0°C;

α - температурный коэффициент электрического сопротивления.

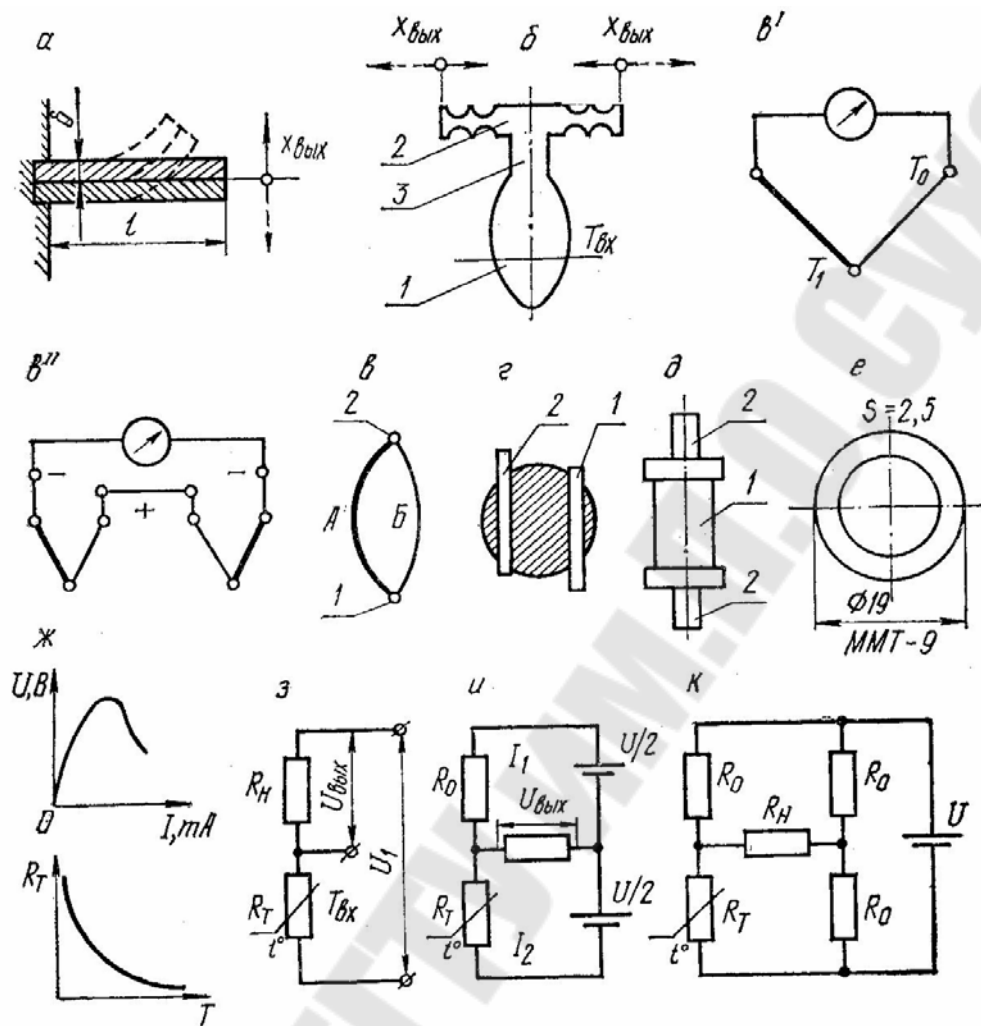


Рис. 7.13. Теплоэлектрические датчики

Чувствительный элемент металлического терморезистора помещается в стальной или латунный корпус с клеммной головкой и представляет собой обмотку из проволоки диаметром 0,04...0,08 мм, размещенную на изолированном корпусе, к концам которой припаиваются выводы из серебряной, а при температуре до 100 °С – из медной проволоки.

Чувствительность проволочных терморезисторов характеризуется температурным коэффициентом сопротивления

$$K_{TC} = \frac{dR_T}{dT} = \alpha_{TC} \cdot R_0.$$

Из металлических терморезисторов наибольшее распространение получили термометры сопротивления типа ТСП (платиновые) и ТСМ (медные).

К числу достоинств следует отнести: высокую степень точности измерения (они позволяют измерять температуру с точностью до $0,001^{\circ}\text{C}$), возможность выпуска измерительных приборов к ним со стандартной градуировкой шкалы, возможность использования их с информационно-вычислительными машинами.

Основными недостатками являются: большие размеры, не позволяющие использовать их для измерения температуры в малых объемах, значительная инерционность (постоянная времени до нескольких минут), необходимость в постороннем источнике питания и учете сопротивления подводящих проводов.

Полупроводниковые терморезисторы (термисторы, позисторы) конструктивно оформляются шариковой (рис. 7.13з), трубчатой (рис. 7.13д), дисковой (рис. 7.13е) и другими формами. Характеристика управления термистора подчиняется убывающему экспоненциальному закону (рис. 7.13ж), а вольт-амперная $U=f(I)$ имеет при определенном токе максимум.

Нелинейность характеристик ограничивает применение термисторов при измерениях температуры в узких пределах. Большой разброс по номинальному сопротивлению затрудняет их взаимозаменяемость.

Отечественной промышленностью выпускаются медно-марганцевые (ММТ), кобальто-марганцевые (КМТ), косвенного подогрева (ТКП) и другие термисторы для температур от -100°C до $+300^{\circ}\text{C}$. Чувствительность термисторов в 5...30 раз выше чувствительности металлических терморезисторов. Для позисторов в области плюсовых температур сопротивление резко возрастает с увеличением температуры до предельного ее значения, а затем резко падает. В области отрицательных температур сопротивление позистора с увеличением температуры уменьшается.

Отечественная промышленность выпускает позисторы типа СТ5-1, СТ6-1А, СТ6-1Б, СТ6-2Б, СТ6-3Б, СТ6-1В и СТ6-1Г.

Терморезисторы могут включаться в простейшие нереверсивные (рис. 7.13з), дифференциальные (рис. 7.13и) и мостовые (рис. 7.13м) схемы.

Для измерения температуры могут использоваться также диоды и триоды (силовые диоды Д7А-Д7Ж). Полупроводниковые триоды обеспечивают чувствительность до $0,4$ мВ/град, диоды до $2,2$ мВ/град.

Термопары (рис. 7.13в,) представляют собой спай из двух разнородных металлических проводников А и Б или полупроводников. Ес-

ли спаи 1 и 2 поместить в среды с разными температурами T_1 и T_0 (горячий и холодный спай), то в контуре этих проводников возникает термоэлектродвижущая сила (термо-ЭДС).

Термопары применяются в системах автоматического регулирования и контроля в диапазоне температур от -200 до $+2500$ °С.

При температуре холодного спаи T_0 , равной нулю, величина термо-ЭДС

$$E \approx aT_1 + bT_1^2 + cT_1^3$$

где a , b , c - постоянные коэффициенты материалов термопары.

Чувствительность термопары обычно невелика и составляет для разных термопар $0,01 \dots 0,07$ мВ/1°С. Поэтому для увеличения выходного сигнала применяют последовательное соединение нескольких термопар (рис.7.13в). Погрешности от нелинейности характеристик термопар достигают 5%.

Гидравлические и пневматические датчики

Гидравлические и пневматические датчики преобразуют контролируемые и регулируемые величины различной физической природы в гидравлические и пневматические сигналы. Они состоят из гидравлических или пневматических измерительных устройств и преобразователей.

В качестве чувствительных органов в этих датчиках используют эластичные и упругие мембраны, сильфоны, трубчатые пружины, поплавки, термометрические баллоны, диафрагмы.

На рис. 7.14а показан чувствительный элемент с упругой круглой мембраной 1 (резина, сталь), которая под воздействием давления p прогибается, заставляя шток 2 смещаться на величину, пропорциональную приложенному давлению. Такие мембраны могут измерять давление от 10^4 до 10^8 Па.

Чувствительный элемент с гофрированной мембраной 1 (рис. 7.14б) служит для измерения давления от 1 до 10^6 Па. Гофрировка увеличивает чувствительность и ход штока 2, который может достигать нескольких миллиметров.

На рис. 7.14в изображен чувствительный (релейный) элемент с хлопающей мембраной 1. Мембрана имеет вид купола из материала с высоким пределом упругости. С увеличением давления до какого-то максимального значения мембрана практически не прогибается. При давлении $p \gg p_{\text{макс}}$ мембрана достаточно быстро меняет свой прогиб на противоположный. При уменьшении давления ниже $p_{\text{макс}}$ под воз-

действием пружины 3 мембрана также скачкообразно восстанавливает свое исходное положение и форму.

Сильфонный упругий чувствительный элемент (рис. 7.14г) представляет собой гофрированную трубку, имеет перемещения до нескольких сантиметров и используется в широком диапазоне давлений (от 10^{-1} до 10^5 кПа). Сильфон обычно устанавливают так, чтобы он работал на сжатие. При этом он выдерживает большое давление и имеет меньшую нелинейность характеристики, чем при растяжении.

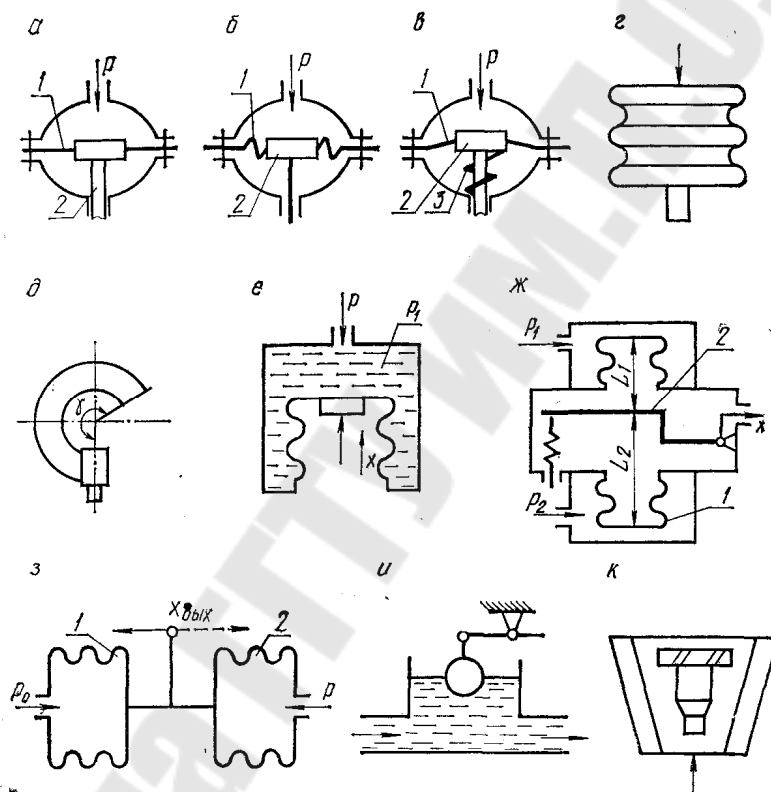


Рис.7.14. Гидравлические и пневматические датчики

На рис. 7.14д показан трубчатый упругий элемент (пружина Бурдона), запаянный с одного конца и изогнутый в форме незамкнутого кольца. Сечение трубки чаще всего бывает овальным или эллипсным. Для увеличения хода свободного конца трубки применяют винтовые трубки.

На рис. 7.14е показан чувствительный элемент с гармонической мембраной, а на рис. 7.14ж,з - дифференциальная и компенсационная измерительные схемы с сильфонными элементами. На рис. 7.14и,к показаны поплавковые чувствительные элементы, применяемые для контроля уровня или расхода жидкости и газа. Поплавковые элемен-

ты представляют собой, как правило, полое тело, плавающее на поверхности жидкости и повторяющее все изменения ее уровня.

При изменении расхода жидкости или газа поплавков перемещается вверх потоком, протекающим снизу вверх по конусообразному трубопроводу. Каждому значению расхода соответствует одно устойчивое положение поплавка в трубопроводе. Косые прорезы на поверхности поплавка способствуют его вращению. Такое устройство называют ротаметром. Погрешность ротаметров составляет 2...2,5%.

Гидравлические и пневматические преобразователи преобразуют контролируемую величину (скорость течения, расход и др.) в давление или расход жидкости или газа, входят в состав измерительно-преобразующих устройств и по принципу действия могут быть золотниковыми, струйными или дроссельными.

Золотниковый преобразователь (рис.7.15 а) представляет собой втулку 1 с окнами, в которой перемещается плунжер 2 с поясками 3. Различают золотники с нулевым ($\Delta=0$), положительным (отсечение, $\Delta>0$) и отрицательным (проточные, $\Delta<0$) перекрытиями. При нейтральном положении ($x_{вх}=0$) жидкость под давлением от насоса поступает через щель 5 в полости I и II в одинаковых количествах и через щели 4 и 6 на слив. Равенство расходов и перепадов давления во всех щелях обеспечивает одинаковые давления в камерах I и II и отсутствие расхода через исполнительный механизм.

Статические характеристики золотниковых преобразователей в общем случае нелинейны и зависят от величины δ_p , Δ и гидравлического сопротивления золотника.

Для золотников с $\Delta=0$ линейность характеристик сохраняется лишь в определенных пределах величины смещения x . Для золотников с $\Delta>0$ управление становится существенно нелинейным. Однако эти золотники устраняют бесполезный расход рабочей жидкости при нейтральном положении плунжера.

Механопневматические золотниковые распределители по конструкции и принципу действия практически не, отличаются от гидравлических.

Преобразователи типа сопло-заслонка (рис. 7.15б и в) состоят из двух дросселей, один из которых представляет собой регулируемый щелевой дроссель с соплом диаметром d_2 и заслонкой, другой – нерегулируемый дроссель диаметром d_1 и междроссельной камерой, давление в которой зависит от положения заслонки.

При полном перекрытии дросселя заслонкой ($x=0$) давление p_1 в междроссельной камере определяется расходом жидкости через исполнительный механизм. По мере увеличения расстояния x расход Q через регулируемый дроссель возрастает, а давление в междроссельной камере уменьшается за счет увеличения перепада давлений на нерегулируемом дросселе R_0 .

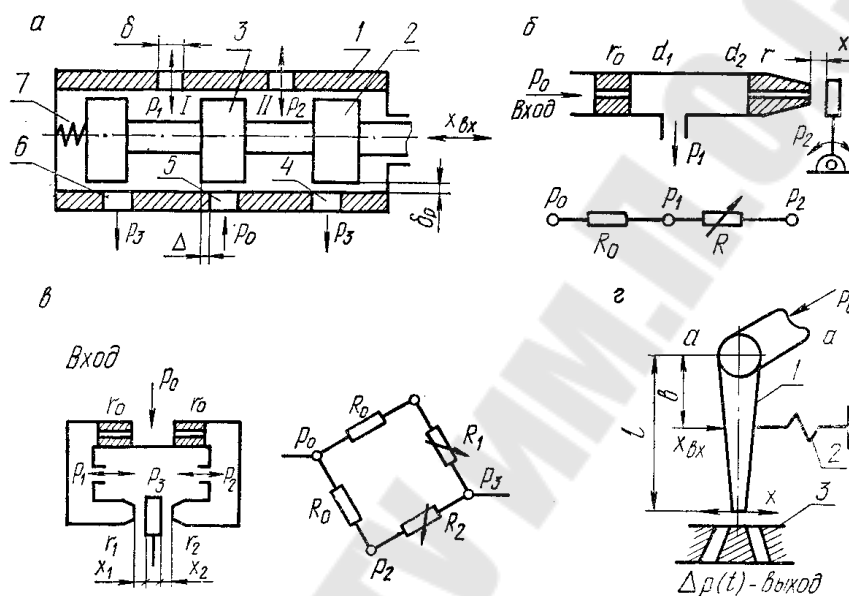


Рис.7.15. Струйные и золотниковые преобразователи

Характеристика $Q = f(x)$ в общем случае нелинейна. Поэтому надо стремиться выбирать рабочую точку на линейном участке характеристики, которой соответствует начальный зазор x_0 между соплом и заслонкой. Обычно $x_0 = 0,5x$.

Если в качестве рабочей жидкости применяются минеральные масла, то $0 < x < (0,1...0,08)d_2$, а в пневматических устройствах $0 < x < 0,25d_2$.

Преобразователи типа сопло-заслонка имеют тот недостаток, что в исходном положении бесполезно расходуют жидкость. При этом вырывающийся из сопла поток стремится отбросить заслонку, поэтому удержать ее в исходном положении способны лишь сравнительно мощные управляющие устройства.

С целью реверсивного управления, увеличения крутизны статической характеристики и уменьшения силового воздействия струй на заслонку применяют дифференциальные преобразователи (рис. 7.15в). На этом же рисунке показаны аналоги преобразователей типа

сопло-заслонка. Преобразователи с соплом и заслонкой обладают высокой чувствительностью к малым перемещениям заслонки.

Преобразователи со струйной трубкой (рис. 7.15з) состоят из струйной трубки 1, способной поворачиваться вокруг оси, и силовой приемной головки 2 с двумя близко расположенными приемными соплами. В нейтральном положении, когда трубки расположены точно посередине между приемными соплами, жидкость, поступающая в нее от насоса, ускоряясь в конической насадке и формируясь в компактную струю, обладающую большой кинетической энергией, ударяет в приемные сопла, перекрывая одинаковые площади в каждом из них. Кинетическая энергия струи переходит в потенциальную энергию давления. При небольшом смещении трубки в ту или иную сторону под воздействием чувствительного элемента давление в одном из сопел увеличивается, а в другом падает, что вызывает соответствующее смещение исполнительного механизма.

К недостаткам струйного преобразователя относятся малое быстродействие, холостой расход жидкости при нейтральном положении трубки.

Сравнивающие устройства.

Сравнивающие устройства в наиболее распространенном случае измеряют разность $x(t) = g(t) - y(t)$, пропорциональную отклонению управляемой величины $y(t)$ от ее заданного значения $g(t)$. На рис. 7.16 приведены некоторые наиболее распространенные в сельскохозяйственной автоматике сравнивающие устройства.

Например, сравнивающее рычажное устройство (рис. 7.16е) выполняет функцию сложения (вычитания) двух сигналов. Оно состоит из стержней 1, 2, 3 и рычага 4. При перемещении стержня 1 на величину $S_{\text{вх1}}$, а стержня 2 на величину $S_{\text{вх2}}$ стержень 3 переместится на величину $S_{\text{вых}}$. Из плана перемещений можно определить

$$S_{\text{вых}} = S_{\text{вх}} \frac{l_2}{l_1 + l_2} + S_{\text{вх2}} \frac{l_1}{l_1 + l_2}$$

В механических суммирующих устройствах выполняется алгебраическое суммирование усилий или перемещений, при этом выходной величиной суммирующих устройств является перемещение.

В ряде случаев задача суммирования выполняется настолько просто, что специальное суммирующее устройство отсутствует. Примером может служить простейшее суммирующее (вычитающее) устройство, показанное на рис. 7.16ж.

Эти схемы часто используются для сравнения двух сопротивлений в реверсивных схемах усилителей.

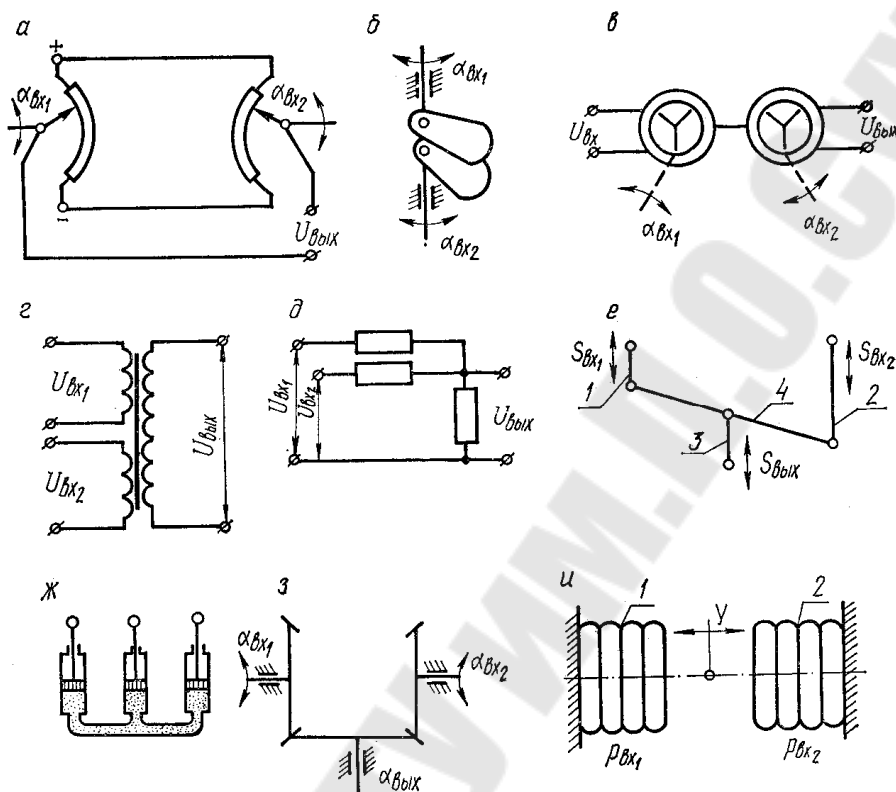


Рис.7.16 Сравнивающие устройства

Задающие устройства

Задающее устройство формирует задающее воздействие $g_1(t)$, определяющее требуемое значение управляемой величины и преобразует его в однозначно соответствующую величину $g(f)$, удобную для сравнения с $y(t)$.

В качестве задающего устройства могут быть различные носители программы: кулачковые механизмы, функциональные потенциометры, перфокарты, магнитные пленки и кинопленки и т. п.

Программные задающие устройства бывают в виде механических копиров с механической передачей программы (кулачки) и с электромеханической передачей программы (рис. 7.17а). Двигатель 1 поворачивает токопроводящий кулачок б, при этом создается контакт с рычагом 4 и замыкается цепь реверсивного двигателя 2, который переместит рычаг в сторону от кулачка до разрыва цепи. Рычаг связан с контактной системой 3 регулирующего устройства. Пишущее перо 5 осуществляет запись параметра.

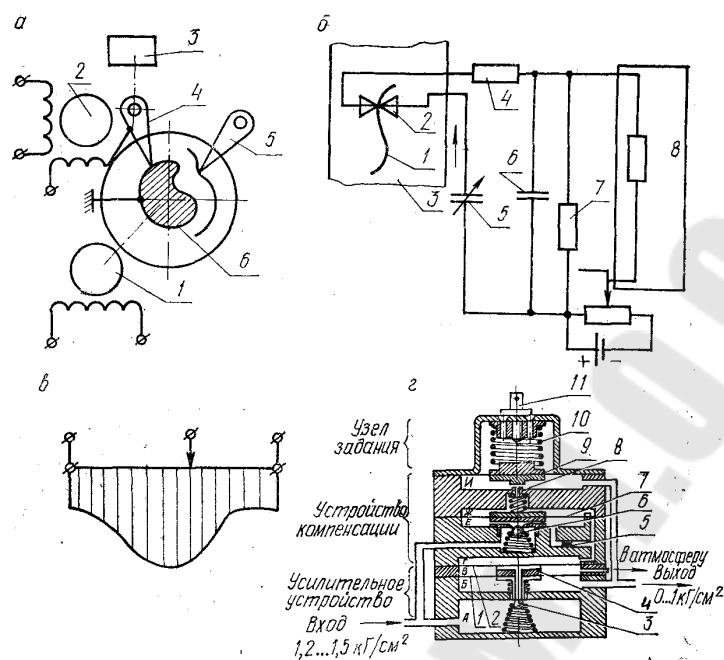


Рис. 7.17. Задающие устройства

Потенциометрические задатчики бывают в виде профильных (рис. 7.17б), ступенчатых с переменным шагом намотки и шунтированных сопротивлениями потенциометров.

Программоносители в виде токопроводящей линии с контактным слежением (рис. 7.17б) представляют собой диаграммную бумагу 3 с программой в виде кривой 1 из токопроводящей массы (9 частей - тушь, одна часть - графит). Слежение за линией осуществляет головка, снабженная двумя ламелями (щупами) 2. При выходе контактов на полосу сопротивление между контактами резко падает и равновесие мостовой схемы, куда включено сопротивление, нарушается. Сигнал разбаланса поступает на усилитель 8, на выходе которого включено поляризованное реле, управляющее реверсивным двигателем, при этом головка устанавливается в необходимое положение. Другой разновидностью программоносителя является диаграммная лента 3, на которую обычным карандашом типа 2М наносится программная линия 1 шириной 2 мм. Когда оба щупа находятся на программной линии, происходит замыкание электрической цепи заряда конденсатора 6 от источника 5 через сопротивление 4. При этом на усилитель самописца 8 поступает сигнал, и каретка со щупами смещается к левому краю программной линии; при сходе одного щупа с линии зарядная цепь обрывается, и конденсатор 6 разряжается через сопротивление 7;

напряжение, поступающее на самописец, уменьшается, и каретка перемещается вправо на линию, и весь цикл повторяется.

Часто задающее устройство конструктивно объединяется в одно целое с измерительным или сравнивающим устройствами. В современных пневматических регуляторах, построенных по принципу компенсации сил, задание вводится в виде давления, создаваемого задатчиком (рис 7.17г).

Давление питания подводится через камеру А к шариковому клапану 3 усилительного реле и одновременно через камеру Д в дополнительное клапанное устройство, зазор между шариком 6 и седлом которого обеспечивает прохождение воздуха к дросселю 5. При вращении ручки задатчика 11 движение передается на винт пружины 10, которая, сжимаясь, воздействует на мембрану 9, в центре которой находится заслонка сопла 8. При приближении заслонки 9 к соплу 8 давление в полостях Ж и Г повышается, и мембраны 4 усилительного реле, прогибаясь, открывают шариковый клапан 3 усилительного реле. При этом воздух поступает на выход задатчика и в систему обратной связи под давлением, которое будет повышаться до тех пор, пока усилие, вызванное этим давлением на мембраны 9, не уравнивает усилие сжатия пружины 10. Таким образом, создается постоянное соответствие между сжатием и давлением на выходе задатчика.

8-9. УСИЛИТЕЛЬНО-ПРЕОБРАЗУЮЩИЕ УСТРОЙСТВА В АВТОМАТИКЕ С/Х МАШИН: УСИЛИТЕЛИ, СРАВНИТЕЛЬНАЯ ХАРАКТЕРИСТИКА УСИЛИТЕЛЕЙ.

Общие сведения об усилителях

Усилителем называется устройство, в котором происходит усиление выходного сигнала датчика или сигнала, прошедшего через преобразовательный элемент до значений, при которых они достаточны для питания исполнительных элементов за счет энергии дополнительного источника. В усилителях входная и выходная величины имеют одинаковую физическую природу. Усилитель может быть выполнен как самостоятельный элемент автоматической системы или входит в состав датчика или исполнительного механизма.

По виду используемой энергии усилители подразделяются на гидравлические, пневматические, электрические, механические, а по виду статических характеристик на линейные, нелинейные (нелинейность обусловлена зоной нечувствительности) и релейные.

Основными характеристиками усилителя являются: коэффициент усиления, чувствительность, быстродействие, точность воспроизведения на выходе изменений входной величины, линейность.

Выбор и расчет усилительных устройств автоматической системы производится после выбора первичных преобразователей и исполнительных устройств.

Гидравлические и пневматические усилители

Основной принцип действия гидравлических и пневматических усилителей—управление с помощью механического перемещения каких-либо элементов потоком жидкости или газа. С точки зрения герметизации питающей системы гидравлические усилители уступают пневматическим, в которых используются маломощные системы для привода и не требуется компенсация гидродинамических усилий.

Широкое применение находят дроссельные и струйные усилители. Среди дроссельных усилителей наиболее распространены золотниковые и типа сопло-заслонка.

Золотниковые усилители. Основной частью усилителя является золотниковая пара, состоящая из втулки (цилиндра) со щелями, внутри которой перемещается золотник. В зависимости от назначения применяют одно-, двух- и четырехщелевые золотниковые пары, изготовленные с высокой точностью (поле допуска не превышает нескольких микрон).

В пневматических усилителях золотниковые пары работают без смазки при малом зазоре между золотником и втулкой. Это требует высокой точности изготовления и качества применяемых материалов. Гидравлические сопротивления окон золотниковых пар определяют по экспериментальным расходным характеристикам $Q = f(\delta)$ при $\Delta p = const$, где Δp —перепад давления на щели, Q —расход, δ —зазор между золотником и втулкой.

Диаметр золотника $d_{зол}$ определяется в зависимости от расхода жидкости Q при постоянном давлении p_0 в магистрали.

На рис. 8.1а приведена схема гидравлического поршневого усилителя с золотниковым управлением. В исходном положении под воздействием пружин 1, 2 полностью перекрыты соединительные каналы между золотниковым 3 и силовым 4 цилиндрами. При перемещении x (например влево) штока 5 золотника открываются каналы 6, и жидкость под давлением p_0 поступает в левую полость силового цилиндра 4 и вытесняется из правой части его.

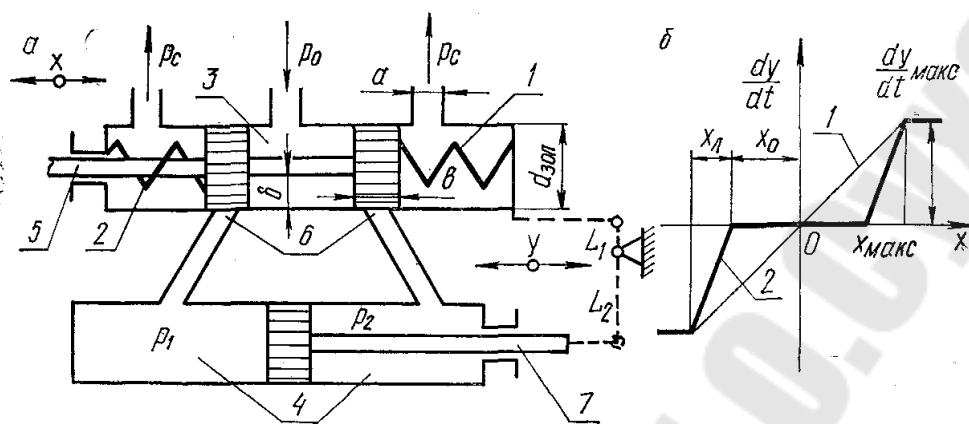


Рис.8.1. Гидравлический поршневой усилитель с золотниковым управлением

При этом давление p_1 превысит давление p_2 , и шток 7 силового цилиндра будет перемещаться вправо. При изменении направления движения золотника изменяется также направление перемещения поршня силового цилиндра.

Статическая скоростная характеристика этого усилителя нелинейная (рис. 8.1б). Наличие зоны нечувствительности $2x_0$ объясняется тем, что в исходном положении золотник перекрывает входное ($b > a$) отверстие, т. е. используется отсечной золотник. Для устранения зоны нечувствительности применяют проточные золотники, обеспечивающие дополнительный небольшой расход жидкости, что позволяет использовать усилители при низких температурах.

Тогда скоростная характеристика в рабочей части может быть аппроксимирована прямой (линия 1 на рис. 8.1б).

Усиление обеспечивается вспомогательной энергией жидкости, нагнетаемой насосом и стабилизируемой по давлению гидросопротивлением.

Для того чтобы движение поршня силового цилиндра точнее повторяло входное перемещение золотника, используют жесткую обратную связь в виде рычага длиной $L_1 + L_2$, концы которого соединены с золотниковым цилиндром и штоком поршня силового цилиндра (штриховая линия на рис. 8.1а). В отличие от рассматриваемой выше схемы золотниковый цилиндр подвижный. Входное перемещение штока золотника будет вызывать движение поршня силового цилиндра

ра и цилиндра золотника до тех пор, пока отверстия не будут открыты.

Коэффициент усиления k достигает $10^3 \dots 10^4$.

Усилитель типа сопло-заслонка (рис. 8.2 а) состоит из дросселя 1 с постоянным гидравлическим сопротивлением, заслонки 3 и силового цилиндра 4. Рабочая жидкость под постоянным давлением подается в усилитель через дроссель 1. В зависимости от положения заслонки 3 между дросселями 1, 2 устанавливается давление p , которое передается под поршень 4 и заставляет его перемещаться до тех пор, пока не установится новое равновесие между силой упругости пружины 5 и силой, приложенной к поршню 4. При изменении h изменяется расход рабочей жидкости через сопло 2, вследствие чего изменяется давление p этой жидкости, воздействующей на перемещение поршня 4, и поршень перемещается в ту или другую сторону. Подбор профиля заслонки позволяет получить линейную зависимость между положением заслонки и давлением p .

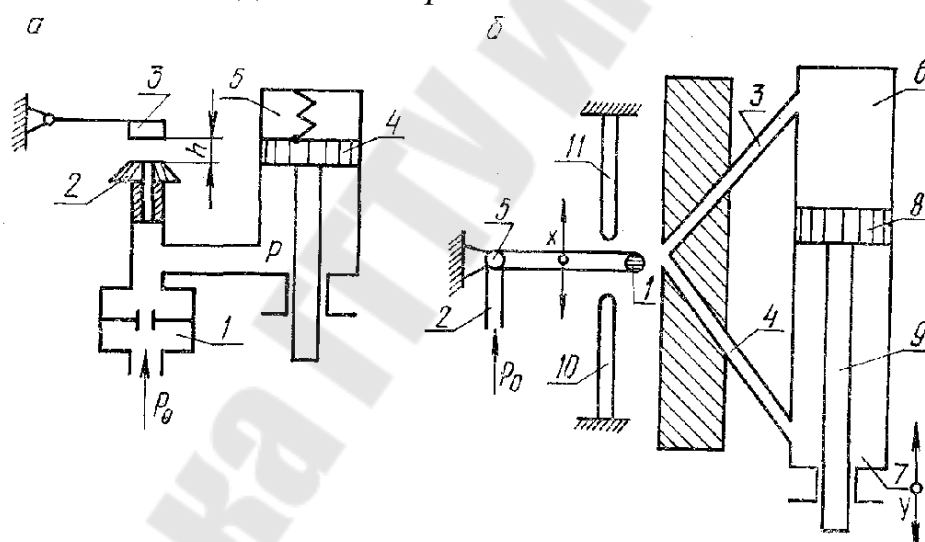


Рис.8.2. Усилитель типа сопло-заслонка

Конструктивное исполнение усилителей типа сопло-заслонка может быть весьма различно. Наиболее часто применяют дифференциальные схемы, обладающие большой чувствительностью и усилением. Коэффициент усиления их достигает 10^6 .

Схема гидравлического усилителя со струйной трубкой приведена на рис. 8.2б. Скоростной напор жидкости, вытекающей из мундштука 1 струйной трубки 2, превращается при ее отклонении от среднего положения в переменное давление рабочей жидкости в отходя-

щих от сопла трубках 3, 4. Струйная трубка 2 вращается около полой цапфы 5, в которую подается рабочая жидкость (масло) под давлением p_0 . Вытекающая из мундштука 1 струя жидкости попадает в оба канала приемного сопла, где скоростной напор превращается в давление, передаваемое через жидкость в полости 6, 7 сервомотора. При среднем положении струйной трубки 2 струя масла развивает одинаковое давление в приемных соплах 3, 4 и в связанных с ними полостях 6, 7 сервомотора, и поршень 8 остается неподвижным. При отклонении струйной трубки 2 от среднего положения давление в одном из сопел, в сторону которого отклонилась трубка, увеличивается, а в другом падает. Появляется разность давлений в полостях сервомотора, и его поршень 8 начинает двигаться, перемещая шток 9 и связанный с ним регулирующий орган в определенном направлении. Разность давлений, а следовательно, и скорость движения поршня, пропорциональны отклонению струйной трубки от своего среднего положения. Это отклонение в свою очередь пропорционально изменению регулируемой величины. Следовательно, скорость перемещения регулирующего органа приблизительно пропорциональна отклонению регулируемой величины от своего заданного значения. При значительном отклонении струйной трубки (до ограничителя) скорость перемещения регулирующего органа становится постоянной.

Расход масла через струйную трубку составляет 300... 500 л/ч. Максимальное отклонение конца струйной трубки в пределах, определяемых ограничителями 9, 10, составляет 1...2 мм. Коэффициент усиления гидроусилителей со струйной трубкой достигает 10^4 .

Гидроусилители изготавливаются без обратной связи и с жесткой обратной связью по положению поршня гидравлического исполнительного механизма.

Рассмотренные схемы гидроусилителей являются однокаскадными, существуют и многокаскадные схемы, где исполнительный орган предыдущего усилителя воздействует на управляющий орган последнего. Выходная мощность гидроусилителей составляет 1... 200 кВт.

Магнитные усилители

Магнитные усилители относятся к параметрическим усилителям, принцип действия которых основан на использовании нелинейных характеристик кривой намагничивания ферромагнитных материалов (μ - магнитная проницаемость $\gg 1$). Они обладают высоким коэффициентом усиления по мощности и току, надежно работают при

повышенной влажности, при вибрации, при высокой и низкой температурах, нечувствительны к качеству электрической энергии, простой суммирования нескольких сигналов высоким коэффициентом полезного действия.

Магнитный усилитель (рис.8.3а) представляет собой два одинаковых трансформатора с замкнутыми ферромагнитными сердечниками, которые подмагничиваются постоянным током. Вторичные обмотки трансформаторов включаются последовательно с нагрузкой R_H в сеть переменного напряжения $U_{\text{вых}}$. Первичные обмотки W_1 называются управляющими и соединены последовательно и встречно, чтобы в них не индуцировался переменный ток.

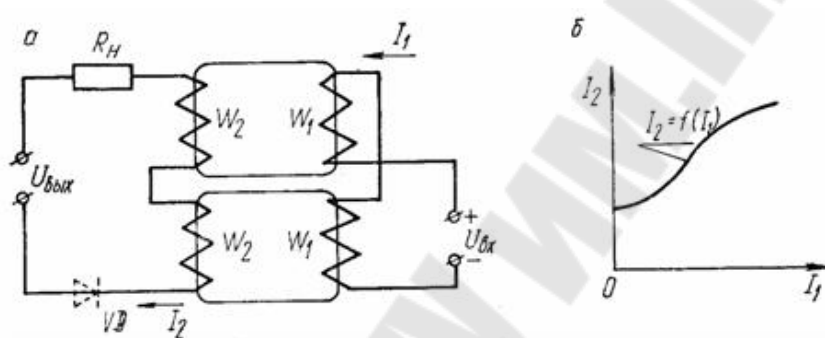


Рис.8.3. Магнитный усилитель

Входной величиной усилителя является ток в обмотке W_1 , выходной переменный ток в обмотках W_2 и в нагрузочном сопротивлении R_H .

При увеличении постоянного тока насыщение сердечников увеличивается, а индуктивное сопротивление уменьшается, в результате чего сила тока в выходной цепи возрастает (рис. 8.3б).

Коэффициент усиления по току

$$k = \frac{I_{\text{вых}}}{I_{\text{вх}}} = \frac{I_2}{I_1},$$

по мощности

$$k_1 = \frac{N}{N_{\text{п}}} \approx 50 \div 200,$$

где N - мощность на выходе; $N_{\text{п}}$ - мощность на подмагничивание сердечников.

Как видим, затрачивая небольшую мощность на подмагничивание сердечника, можно управлять значительной мощностью на выходе.

Чтобы снизить наведенный переменный ток в управляющей обмотке (помимо встречного соединения обмоток W_1), в цепь этих обмоток включают дроссель, резко снижающий наведенный переменный ток.

Если вторичные обмотки W_2 включить в сеть переменного напряжения, то по сердечникам трансформаторов будут проходить магнитные потоки, величина которых определяется намагничивающей силой вторичной обмотки $\Phi = I_0' W_2$ (I_0' – ток холостого хода, т. е. ток при разомкнутых первичных обмотках).

Если замкнуть первичные обмотки на какой-либо прибор или накоротко, то по этим обмоткам ток протекать не будет и, следовательно, не изменится величина тока во вторичных обмотках. Но если в первичные обмотки подать постоянный ток, то он вызовет уменьшение действующей магнитной проницаемости, так как увеличится напряженность магнитного поля. С уменьшением магнитной проницаемости будут уменьшаться индуктивность L вторичных обмоток и реактивное сопротивление этих обмоток, что приведет к увеличению тока во вторичных обмотках.

Нагрузка R_n в цепи управляемой обмотки является выходом усилителя.

Магнитные усилители могут быть с обратной связью и без нее. Усилители без обратной связи применяются для усиления мощностей более 20...50Вт. С увеличением мощности магнитного усилителя возрастает постоянная времени обмоток управления и, следовательно, уменьшается быстродействие.

Магнитные усилители несмотря на их инерционность в автоматике используются в качестве дросселей насыщения или управляемой индуктивности усилителей-преобразователей сигналов постоянного тока в переменный, магнитных модуляторов, усилителей мощности для управления двигателями переменного тока, бесконтактных магнитных реле, регуляторов напряжения, частоты и температуры.

Электромашинные усилители

Электромашинным усилителем (ЭМУ) называется усилитель, работа которого основана на эффекте усиления электрического сигнала в генераторах за счет механической энергии приводного двигателя. Он представляет собой машину постоянного тока, в которой ме-

ханическая энергия приводного двигателя преобразуется в энергию выходного сигнала (электрического). ЭМУ нашли широкое применение в системах автоматического регулирования электроприводами (особенно в подъемно-транспортных машинах), в следящих электроприводах.

ЭМУ бывают с независимым возбуждением (независимые) (рис. 8.4а) и с самовозбуждением с поперечным и продольным полем.

ЭМУ с независимым возбуждением состоит из электродвигателя Д (обычно с короткозамкнутым ротором) и генератора постоянного тока Г.

При подаче на обмотку статора генератора $U_{вх}$ (управляющая обмотка) на нагрузке R_H , включенной в цепь обмотки ротора генератора, появится напряжение $U_{вых}$, пропорциональное $U_{вх}$. Так как в обычном генераторе постоянного тока мощность возбуждения составляет 1...2% от его выходной мощности, то коэффициент усиления по мощности для него равен 50 ... 100. При повышении числа оборотов вала приводного двигателя Д коэффициент усилителя ЭМУ также растет. Для того чтобы статическая характеристика в рабочем диапазоне была линейна, магнитопровод генератора в этом диапазоне не должен насыщаться.

Следовательно, генератор ЭМУ должен быть высокооборотным с характеристикой, не имеющей насыщения в рабочем диапазоне. В этом случае коэффициент усиления достигает величины 350... 500.

Для повышения коэффициента усиления практикуется каскадное включение генераторов, когда один двигатель приводит во вращение два генератора, соединенные так, что первый генератор является возбудителем второго.

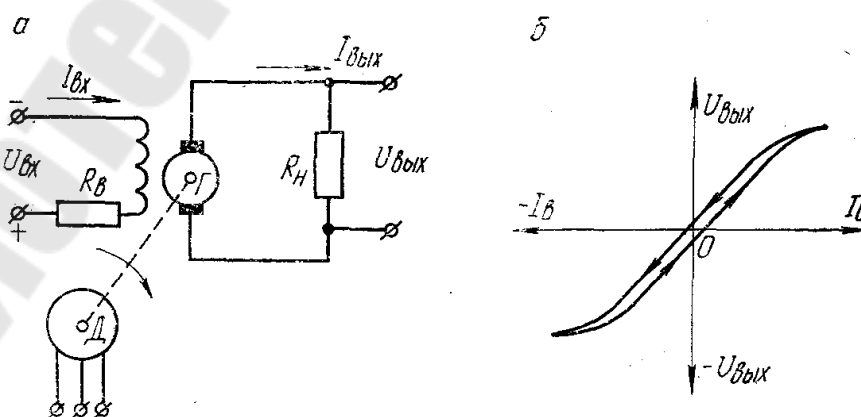


Рис.8.4. Электромашинный усилитель

Наибольший коэффициент усиления можно получить на ЭМУ с поперечным полем (рис. 8.4б), т. е. генератор такого ЭМУ имеет четыре щетки. Работает такой ЭМУ следующим образом. При подаче небольшого по величине входного напряжения $U_{вх.}$ на обмотку возбуждения в генераторе создается небольшой продольный магнитный поток возбуждения $\Phi_{в}$, пронизывающий витки обмотки якоря, вращающегося с постоянной частотой от асинхронного двигателя. В результате этого в поперечной цепи якоря возникает ЭДС, снимаемая со щеток aa . Поперечная цепь якоря имеет малое сопротивление, поэтому по ней протекает значительный ток I_1 , который вызывает магнитный поток Φ_1 значительно больший потока $\Phi_{в}$. Под действием магнитного потока Φ_1 в продольной цепи якоря индуцируется ЭДС, снимаемая щетками bb . Эта ЭДС вызывает появление тока I_2 , под действием которого в якоре создается продольный магнитный поток реакции якоря $\Phi_{а}$. Магнитный поток $\Phi_{г}$ во много раз больше потока возбуждения $\Phi_{в}$, и эти потоки направлены навстречу друг другу. Магнитный поток Φ_2 размагничивает генератор, т. е. он создает как бы эффект внутренней отрицательной обратной связи. Поэтому, чтобы не произошло полного размагничивания ЭМУ и потери эффекта усиления, на статоре располагают компенсационную обмотку K , которая включается в продольную цепь якоря последовательно с якорной обмоткой и нагрузкой R_n и образующей магнитный поток Φ_k , компенсирующий поток Φ_2 . Для изменения значения потока Φ_k параллельно обмотке K включен переменный резистор $R_{ш}$. В ЭМУ с поперечным магнитным полем можно получить коэффициент усиления по мощности, равный $10^3 \dots 10^5$.

Полупроводниковые усилители

Соответственно трем типам ламповых схем: с общей сеткой (рис. 8.5а), общим катодом (рис. 8.5б) и анодом (рис. 8.5в) полупроводниковые триоды (транзисторы) могут быть включены по схеме с общей базой (рис. 8.5г), общим эмиттером (рис. 8.5д) и общим коллектором (рис. 8.5е). Принципиальное отличие усилительного каскада на транзисторе от каскада на лампе заключается в том, что транзистор (кроме полевых) всегда работает при наличии входного тока, протекающего через базу, тогда как лампа может работать и без сеточных токов.

Рассмотрим работу усилителя напряжения низкой частоты на транзисторе, включенном по схеме с общей базой (рис. 8.6а). В схеме

усилительного каскада без источника смещения E_c при отсутствии входного сигнала (транзистор VT будет закрыт, так как по отношению к эмиттеру база р-п-р-транзистора будет иметь положительный потенциал. При подключении к входным клеммам источников синусоидального напряжения $\sim U_{вх}$ на входе каскада появится выпрямленный ток, так как в этом режиме будут усиливаться только отрицательные полуциклы входного напряжения (рис. 8.6б, верхний график). Выходной ток в этой схеме всегда меньше входного, так как коэффициент усиления по току

$$\alpha = \frac{\Delta I_k}{\Delta I_э} < 1$$

где ΔI_k приращение тока коллектора; $\Delta I_э$ – приращение тока эмиттера.

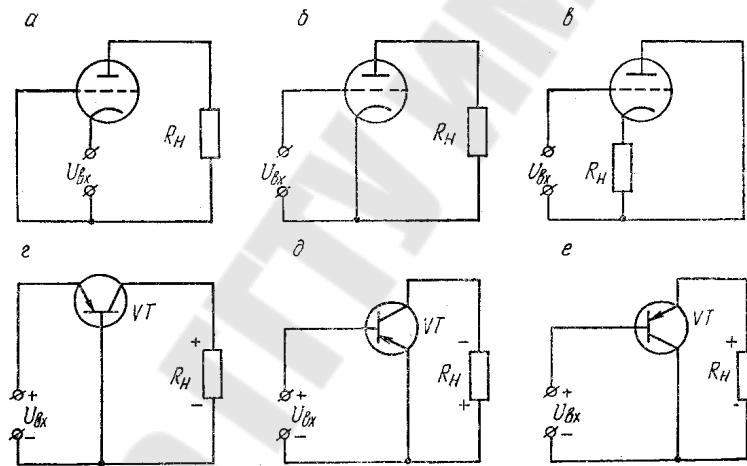


Рис.8.5. Электроламповые и полупроводниковые усилители

Если между базой и эмиттером включить источник напряжения смещения E_c , то по коллекторной цепи потечет постоянный ток. При подведении к входным клеммам синусоидального сигнала коллекторный ток будет соответственно этому сигналу изменять свою величину в обе стороны от среднего значения (рис. 8.6, нижний график). Этот принцип работы транзисторного каскада соответствует режиму A . Установка рабочей точки и изменение режима работы каскада осуществляется изменением величины смещения E_c . Емкости конденсаторов C_1 и C_2 представляют собой практически короткое замыкание для переменного тока.

Поэтому переменная составляющая падения напряжения на коллекторном резисторе R_k повторяет по форме входной сигнал. Мощность сигнала на нагрузке R_H (в схеме не показана) может в несколько раз превосходить мощность сигнала на входе.

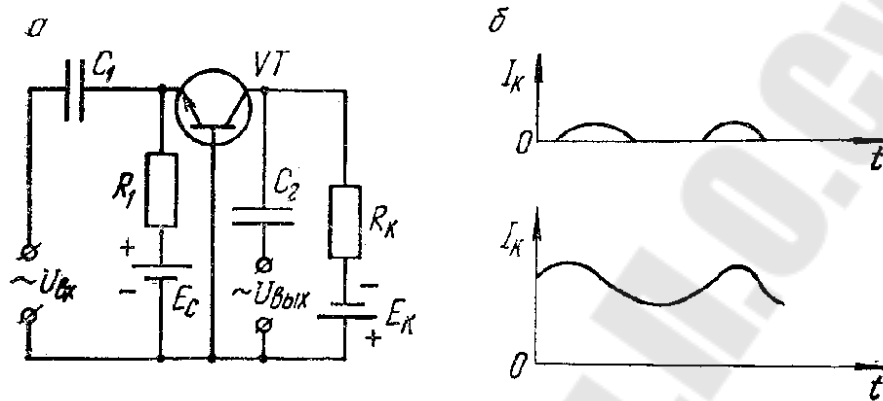


Рис. 8.6. Усилитель напряжения низкой частоты

Коэффициент усиления по мощности

$$k_{p\delta} = \frac{P_{\text{вых}\delta}}{P_{\text{вх}\delta}} = \alpha^2 \frac{R_H}{R_{\text{вх}\delta}}.$$

Коэффициент усиления по напряжению

$$k_{u\delta} = \frac{k_{p\delta}}{\alpha} = \alpha \frac{R_H}{R_{\text{вх}\delta}}.$$

Чтобы без искажения увеличить коэффициент усиления, последовательно включают несколько каскадов, связь между которыми выбирается трансформаторной.

Усилителем постоянного тока (УПТ) называют устройство, предназначенное для усиления медленно изменяющихся электрических колебаний, в том числе постоянных входных сигналов (нулевой частоты), с сохранением формы кривой усиливаемого сигнала.

Различают две разновидности УПТ: с непосредственным усилением сигнала постоянного тока и с предварительным преобразованием (модуляцией) сигнала постоянного тока в переменный ток, его усиления и последующей демодуляцией.

10-11. ЦИФРОВЫЕ ВЫЧИСЛИТЕЛЬНЫЕ УСТРОЙСТВА. ИСПОЛЬЗОВАНИЕ МИКРОПРОЦЕССОРОВ В САУ С/Х МАШИН.

Цифровые автоматические системы.

Цифровые автоматические системы (ЦАС) реализуются на базе миниЭВМ или микропроцессоров. По сравнению с традиционными (аналоговыми) они обеспечивают квантование регулируемой величины и регулирующего воздействия, причем как по уровню, так и по времени.

Квантование по уровню необходимо из-за ограниченной разрядности входных и выходных преобразователей ЦАС. Квантование по времени – из-за ограниченного быстродействия ЭВМ. В результате управляющие воздействия выдаются через определенные промежутки времени (интервалы дискретности).

Преимущества ЦАС: стабильность характеристик и отсутствие дрейфа; высокая точность и разрешающая способность; возможность реализации очень сложных алгоритмов (за счет программного обеспечения); возможность управления медленно меняющимися процессами; экономичность за счет возможности иметь до 50...100 контуров регулирования; помехоустойчивость и др.

Цифровые автоматические системы на базе миниЭВМ (рис. 10.1, а). На базе мини-ЭВМ создаются централизованные ЦАС, в которых используют разнообразные периферийные устройства связи с ОУ и оператором.

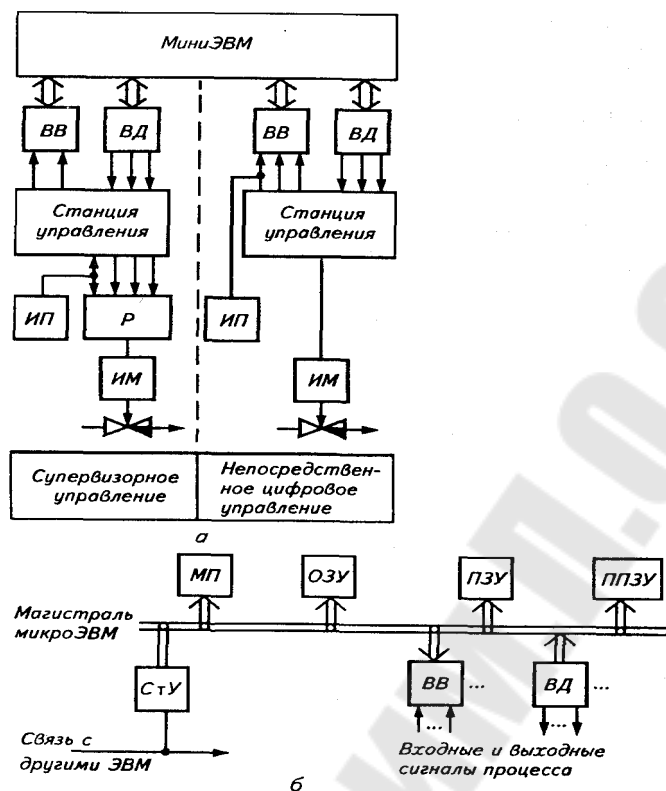


Рис. 10.1. Функциональные схемы цифровой (а) и микропроцессорной (б) автоматических систем

Входные (ВВ), например аналого-цифровые, и выходные (ВД), например цифро-аналоговые, преобразователи позволяют вводить в ЭВМ аналоговую и цифровую (дискретную) информацию, а также вырабатывать регулирующие воздействия на аналоговые исполнительные механизмы (ИМ) и регуляторы (Р).

Станция управления (СтУ) служит для сопряжения средств вычислительной техники с исполнительным механизмом (ИМ) и регулятором (Р). ЭВМ решает большое число задач управления. Это требует разработки сложных операционных систем реального времени, а также специальных языков программирования.

Микропроцессорные ЦАС.

По сравнению с ЦАС на миниЭВМ они надежнее и дешевле за счет функциональной и пространственной децентрализации. Первое обстоятельство увеличивает надежность путем резервирования отдельных элементов ЦАС, второе – сокращает длину коммуникаций за счет приближения устройства управления к ТП.

Микропроцессорная ЦАС (МП-регулятор) представляет собой микроЭВМ со всеми необходимыми для выполнения функций регулирования устройствами (рис. 10.1, б).

Все модули регулятора объединены общей магистралью, и их число можно изменять. При этом отдельные модули сами могут содержать микропроцессор (МП). Программы распределяют в памяти так, чтобы при исчезновении питания не потерять постоянную информацию, в том числе и операционную систему. В простейшем случае операционной системы может и не быть, и тогда ЭВМ, решив одну задачу, вновь переключается на ее начало.

Перепрограммируемое запоминающее устройство (ППЗУ) хранит структурную схему и параметры настройки ЦАС. Эти данные определяют, какие программы постоянного запоминающего устройства (ПЗУ) и в какой последовательности выполняются.

Содержимое оперативного запоминающего устройства (ОЗУ) – информация, меняющаяся в процессе работы регулятора.

Для ВВ и ВД используют преобразователи с 12-разрядной разрешающей способностью. Через СтУ осуществляют сопряжение ЦАС с внешними устройствами. Данные передают последовательным или параллельным кодом. Число контуров для МП ЦАС – до 16.

По условиям работы человек должен иметь возможность вмешиваться в работу ЦАС. Кроме того, управляющие сигналы ЦАС (они квантованы по уровню и времени) должны быть преобразованы в аналоговые. Эти задачи решают с помощью СтУ. Кроме того, СтУ запоминает задающие и регулирующие воздействия в промежутках времени между получением новых значений от ЦАС, индицирует регулируемую переменную, задающее и регулирующие воздействия, обеспечивает безударный переход из «автоматического» режима в «дистанционный» и обратно, а также и другие функции.

На базе микроЭВМ можно строить децентрализованные ЦАС, которые дешевле и надежнее рассмотренных ранее.

Управление при неполной начальной информации

Все рассмотренные ранее системы функционировали в условиях, когда статические и динамические характеристики ОУ, а также и характеристики возмущающих воздействий известны. Такие системы относятся к системам с полной начальной (априорной) информацией об ОУ.

Возможны, однако, случаи, когда характеристики ОУ и действующих на него возмущений неизвестны или изменяются с течением

времени непредвиденным образом. Системы управления такими объектами относятся к системам с неполной начальной информацией об ОУ. Эту недостающую информацию приходится получать в процессе работы системы.

Системы, в которых способ функционирования автоматически изменяется для улучшения управления объектом, называют *адаптивными (самоприспосабливающимися)*. Адаптация такой системы к изменившимся условиям работы осуществляется путем изменения параметров, или изменения параметров и структуры. Первую систему называют *самонастраивающейся*, а вторую – *самоорганизующейся*.

Если по мере накопления опыта работы системы изменяются параметры, структура и алгоритм управления, то систему называют *самообучающейся*.

Один из видов самонастраивающихся систем – системы *экстремального управления (СЭУ)*.

В отличие от рассмотренных ранее систем автоматической стабилизации, в которых заданные значения регулируемой величины были неизменными или изменяющимися по определенной программе, СЭУ дополнительно ведут автоматический поиск требуемого оптимального значения регулируемой величины или некоторого показателя качества при изменяющихся внешних условиях работы объекта.

В общем случае задача СЭУ – поддержание максимального (минимального) значения некоторого показателя, существенно изменяющегося в зависимости от условий работы объекта.

Экстремальное регулирование применяют, например, для поддержания оптимальной скорости движения машинно-тракторного агрегата, обеспечивающей минимальный расход топлива на единицу обработанной площади. Естественно, структурная схема СЭУ должна включать в себя устройство автоматического поиска экстремума.

По способу поиска СЭУ подразделяют на системы с автоколебательным и принудительным поиском. В первом случае поисковые колебания генерируются самой системой, во втором используется автономный источник колебаний.

СЭУ можно разделить также на одно- и многомерные в зависимости от того, сколько переменных входит в экстремальную функцию качества. В одномерных системах экстремум достигается за счет изменения одной независимой переменной. Структурная схема такой СЭУ приведена на рисунке 10.2, а. Рассмотрим возможные способы

функционирования такого устройства для простейшего случая зависимости экстремума характеристики / от одной переменной y .

1. Способ последовательных шагов (рис. 10.2, б) заключается в организации принудительного изменения величины y на некоторое значение Δy относительно начальной точки A . Новые значения J сравнивают с тем, которое было, и если эта разность положительная, то y получает новое приращение Δy того же знака. Если новое значение J окажется меньше старого, то знак Δy меняют на обратный и опыт повторяют. В результате система выходит на экстремум J и колеблется вокруг него в пределах, зависящих от значения Δy .

2. Способ производной основан на использовании знака производной dJ/dy при принудительном (пробном) изменении y . Если находят максимум J , то изменение знака с плюса на минус должно иметь следствием изменение знака Δy .

3. Способ запоминания экстремума характеризуется тем, что система все время работает на увеличение (уменьшение) J , и как только это условие будет выполнено, соответствующий максимум (минимум) J запоминается, и далее система реагирует на отклонение J от этого нового значения.

4. Способ наложения гармонических колебаний заключается в наложении на медленно меняющуюся входную величину гармонических колебаний, в результате чего фаза выходных колебаний при прохождении точки экстремума будет меняться на 180° . Выделяя эти колебания полосовым фильтром и используя фазовый дискриминатор, можно держать систему вблизи экстремума.

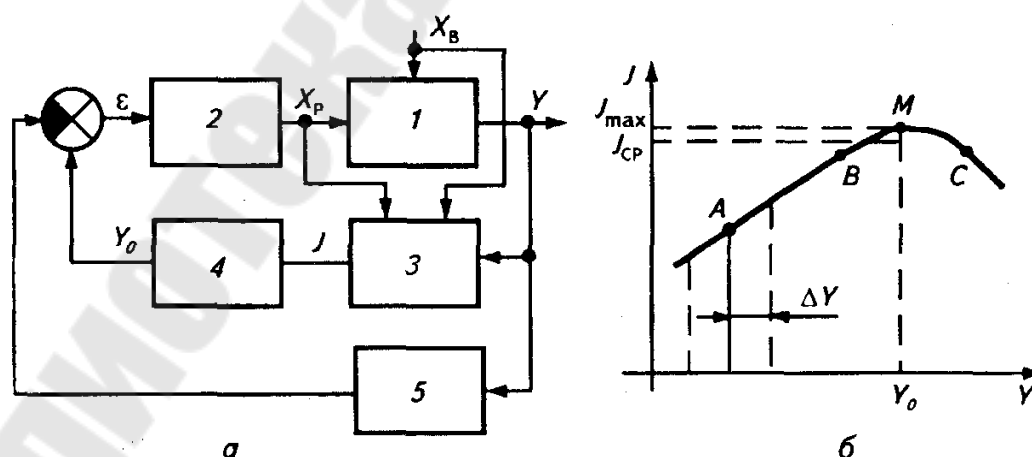


Рис. 10.2. Схема экстремальной автоматической СУ (а) и график поиска экстремума (б):

1 – объект управления; 2 – управляющий элемент; 3 – устройство автоматического поиска экстремума; 4 – исполнительный механизм; 5 – измерительное устройство; x_B – возмущающее воздействие; x_p – регулирующее воздействие; ε – ошибка управления

Как видно, в каждом из рассмотренных способов система не просто останавливается на экстремуме J , а совершает вокруг него установившиеся автоколебания, частота и амплитуда которых должны быть такими, чтобы качество ТП не страдало. Рабочая точка регулятора будет перемещаться по дуге BC , и среднее значение J_{cp} будет отличаться от максимального J_{max} на величину $J_{max} - J_{cp}$, называемую потерей на поиск. Другой показатель – амплитуда колебаний переменной y около значения y_0 , соответствующего J_{max} . Эта амплитуда тем больше, чем выше кривая экстремума.

Еще более совершенны самоорганизующиеся и самообучающиеся автоматические СУ [4].

В самоорганизующихся СУ происходит автоматическое (непрерывное или периодическое) изменение структуры СУ по команде вычислительного устройства, обеспечивающего экстремум заранее заложенного в систему критерия качества.

В самообучающихся СУ структуру и алгоритмы управления постоянно совершенствуют, выбирая те из них, которые лучшим образом обеспечивают выполнение поставленной задачи.

12-13. ИСПОЛНИТЕЛЬНЫЕ МЕХАНИЗМЫ. СРАВНИТЕЛЬНАЯ ОЦЕНКА ИСПОЛНИТЕЛЬНЫХ МЕХАНИЗМОВ. РЕГУЛИРУЮЩИЕ ОРГАНЫ.

Общие сведения.

Исполнительными механизмами САР и дистанционного управления называют устройства, осуществляющие перемещение РО в соответствии с поступающими от управляющего устройства сигналами.

Регулирующими органами могут быть различного рода дроссельные заслонки, клапаны, задвижки, шиберы, направляющие аппараты и другие органы, способные производить изменение количества энергии или рабочего вещества, поступающего в ОУ. При этом перемещение рабочих органов может быть как поступательным, так и вращательным в пределах одного или нескольких оборотов. Следова-

тельно, ИМ с помощью рабочего органа осуществляет непосредственное воздействие на ОУ.

Для управления ИМ сигнал управляющего устройства за счет энергии внешнего источника усиливается по мощности до необходимого уровня.

В совокупности вышеперечисленные элементы составляют исполнительное устройство, структурная схема которого и обозначение на функциональных схемах автоматики приведены на рисунке 12.1.

В общем случае ИМ состоят из совокупности следующих элементов: исполнительного двигателя–источника силового воздействия на РО; передаточного или преобразовательного устройства, располагающегося между исполнительным двигателем и РО и предназначенного для получения определенной скорости, направления или характера перемещения РО; конечных выключателей, служащих для ограничения перемещения РО и фиксации его положения в схемах управления и автоматического регулирования; элементов управления (пускателей, реле, золотников, клапанов и др.), защиты (предохранительных и переливных клапанов, муфт ограничения крутящего момента и др.), сигнализации и контроля (дистанционных указателей положения и др.).

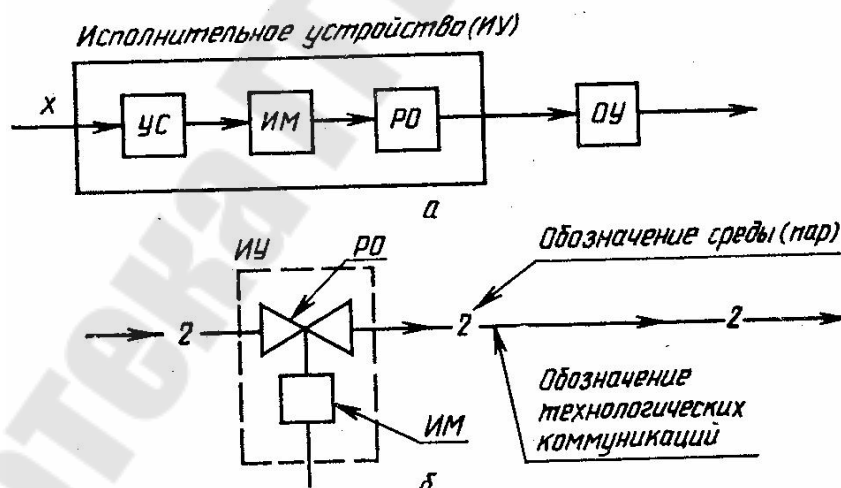


Рис. 12.1. Исполнительное устройство:
а – структурная схема; б – обозначения элементов исполнительного устройства на функциональной технологической схеме

Основные параметры ИМ:

- номинальное значение крутящего момента на выходном валу или усилия на выходном штоке;

- максимальное значение вращающего момента или усилия;
- зона нечувствительности (в пределах которой изменение величины управляющего сигнала не вызывает движения ИМ);
- постоянная времени, характеризующая инерционное запаздывание начала движения ИМ после подачи на его вход управляющего сигнала;
- время оборота выходного вала ИМ или хода его штока; величина инерционного выбега выходного вала ИМ.

Перемещение выходного органа ИМ после выключения механизма, работавшего в установившемся режиме, называют *выбегом*. Движущиеся массы работающего ИМ приобретают кинетическую энергию, которая гасится на пути выбега. Инерционный выбег оказывает существенное влияние на качество процесса регулирования, особенно при сокращенном ходе ИМ. Так, если выбег составляет 2% максимального хода ИМ и ход его ограничен 0,3 ... 0,6 м, то при линейной характеристике РО перерегулирование составит значительную величину – 6,6... 3,3%. Уменьшение выбега осуществляют установкой и настройкой тормозных устройств.

На работу САР оказывает влияние свободный ход выходного органа ИМ при отсутствии управляющего сигнала. Он возникает из-за зазоров в рабочих частях ИМ и износа их контактных поверхностей, влияет на границы устойчивости САР и может быть причиной возникновения в ней автоколебаний. В зависимости от типа ИМ свободный ход ограничивается следующими значениями: 0,2 ... 0,5 мм для прямоходовых; 0,75... 1° для однооборотных; до 3° для многооборотных.

Важнейшие показатели ИМ – их различные статические и динамические характеристики. По своим динамическим свойствам ИМ – интегрирующее звено с передаточной функцией вида

$$W(p) = 1 / T_{им} p,$$

где $T_{им}$ – время полного перемещения выходного органа ИМ при максимальном выходном сигнале.

Для преобразования ИМ в пропорциональное звено, в котором положение выходного органа пропорционально входному сигналу, ИМ охватывают местной жесткой ОС.

Классификация. Исполнительные механизмы классифицируют по следующим основным признакам: виду потребляемой энергии; характеру движения выходного органа; виду используемого двигателя и в зависимости от скорости движения выходного органа.

По виду потребляемой энергии ИМ делят на: электрические; пневматические; гидравлические (гидравлические механизмы, в которых в качестве энергоносителя используется масло, иногда называются «сервоприводами» или «сервомоторами»); прочие ИМ (использующие потенциальную энергию груза или сжатой пружины, энергию взрыва и др.).

Электрические ИМ применяют на невзрывоопасных объектах. К ним могут быть отнесены теплоэнергетические установки и котельные. Они обладают рядом преимуществ по сравнению с пневматическими и гидравлическими. Подвод энергии к электрическим ИМ проще, так как монтаж кабеля осуществляется легче, чем импульсных трубопроводов. Трассы кабельных линий не требуют такого пристального повседневного внимания эксплуатационного персонала, какое требуется для пневматических и гидравлических трасс.

Однако электрические ИМ хуже, чем пневматические и гидравлические, работают в местах повышенной влажности и температуры. Одни из главных недостатков электрических ИМ – это выбег сервомотора и люфт в редукторной передаче.

Пневматические ИМ по стоимости выгодно отличаются от электрических. Однако в некоторых случаях пневматические механизмы не могут быть применены. К этим случаям относятся необходимость больших перестановочных усилий РО (более 30 000... 40 000 Н) и передача команды от управляющего устройства к ИМ на большое расстояние (более 300 м). В этом случае возникают значительные запаздывания в исполнении команды.

Гидравлические ИМ имеют в основном те же достоинства и недостатки, что и пневматические ИМ, однако могут развивать значительные перестановочные усилия и применяются преимущественно на мобильных машинах. По характеру движения выходного органа ИМ делят на поворотные и прямоходные.

Поворотные ИМ бывают однооборотные и многооборотные.

По виду используемого двигателя ИМ делятся на электродвигательные, электромагнитные, поршневые и мембранные.

В зависимости от скорости движения выходного органа различают ИМ с постоянной скоростью и ИМ, у которых скорость перемещения выходного органа пропорциональна выходному сигналу.

В сельскохозяйственном производстве наибольшее распространение получили электрические ИМ, которые можно разделить на 2 основные группы: электромагнитные и электродвигательные.

К первой группе относятся прежде всего соленоидные электроприводы, предназначенные для управления различного рода регулирующими и запорными клапанами, вентилями, золотниками и т. п. Сюда же можно отнести ИМ с различными видами электромагнитных муфт. Характерная особенность ИМ этой группы состоит в том, что необходимое для перестановки рабочего органа усилие создается за счет электромагнита. Являющегося неотъемлемой частью ИМ. Соленоидные механизмы обычно применяются только в системах двухпозиционного регулирования.

Ко второй группе относятся электрические ИМ с электродвигателями. Электродвигательные ИМ обычно состоят из двигателя, редуктора и тормоза (последнего может и не быть). Сигнал управления поступает одновременно к двигателю и тормозу, механизм растормаживается и двигатель приводит в движение выходной орган. При исчезновении сигнала двигатель выключается, а тормоз останавливает механизм. Простота схемы, малое число элементов, участвующих в формировании регулирующего воздействия, и высокие эксплуатационные свойства сделали ИМ с управляемыми двигателями основой для создания исполнительных устройств современных САР.

Существуют, хотя и не получили широкого распространения, ИМ с неуправляемыми двигателями, которые содержат управляемую электрическим сигналом механическую, электрическую или гидравлическую муфту. Характерная их особенность заключается в том, что двигатель работает непрерывно в течение всего времени работы системы регулирования, а сигнал управления передается рабочему органу через управляемую муфту.

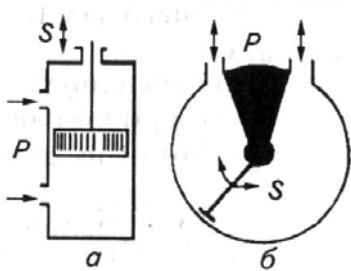
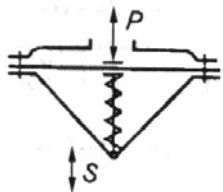
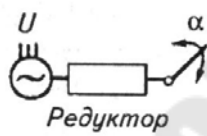
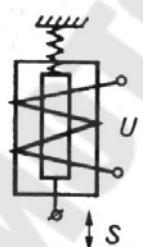
Сравнительная оценка исполнительных механизмов САР.

Устройство, преобразующее управляющий сигнал регулятора в перемещение РО, называют *исполнительным механизмом*. Такое устройство обычно состоит из исполнительного двигателя, передаточного или преобразующего узла (например, редуктора), а также систем защиты, контроля и сигнализации положения выходного элемента, блокировки и отключения. Передаточная функция ИМ входит в ПФ регулятора, и потому ИМ должен обладать достаточным быстродействием и точностью, с тем чтобы осуществлять перемещение РО с возможно меньшим искажением закона регулирования.

Наиболее характерна классификация ИМ по виду потребляемой энергии (табл. 12.1) на гидравлические, пневматические и электродвигательные или электромагнитные.

Гидравлические ИМ. Они состоят из управляющего и исполнительного элементов. Обычный вариант первого элемента – золотник, второго – гидроцилиндр. Последний, в свою очередь, реализует поступательное (*а*) или вращательное (*б*) движение выходного вала (табл. 12.1). В гидравлических ИМ входная величина – перемещение управляющего устройства или давление жидкости на поршень p , а выходная – перемещение (поворот) выходного вала S .

Таблица 12.1. Исполнительные механизмы

Схема	Наименование	Вход	Выход	Выходная мощность, Вт
	Поршневые двигатели с поступательным (<i>а</i>) и вращательным (<i>б</i>) движением поршня	Давление 0,1...10 МПа	Механическое перемещение	$10^{-2} \dots 5 \cdot 10^4$
	Пневматический мембранный двигатель	Давление 0,1...0,5 МПа	То же	До 200
	Электродвигательный исполнительный механизм	Напряжение	Механическое вращение	До $4 \cdot 10^4$
	Электромагнит-соленоид	То же	Механическое перемещение	До $1,4 \cdot 10^3$

Постоянная времени реального гидравлического ИМ при больших скоростях перемещения поршня сильно возрастает, что объясняется резким увеличением сил поршня вязкого трения, но все-таки с достаточной точностью его характеристики совпадают с характери-

стиками интегрирующего звена, постоянная времени которого прямо пропорциональна площади поршня и обратно

пропорциональна $\sqrt{p_1 - p_2}$, где p_1 и p_2 – давление нагнетания и слива рабочей жидкости.

Гидравлические ИМ обладают очень большим быстродействием и выходной мощностью, и потому их применяют в системах автоматизации мобильных сельскохозяйственных машин и агрегатов.

Пневматические ИМ. По устройству аналогичны гидравлическим. Они получили широкое распространение благодаря высокой надежности, простоте конструкции и возможности получения достаточно больших усилий.

Крутизна статической характеристики пневматического ИМ находится в прямой зависимости от площади мембраны и в обратной – от коэффициента жесткости пружины (несколько возрастает по мере ее сжатия). Соответственно, при малых изменениях выходного параметра S динамику механизма можно представить характеристиками безынерционного звена, причем коэффициент передачи которого несколько убывает с увеличением S .

Общие недостатки пневматических и гидравлических ИМ – сложность операций по их наладке и, главное, необходимость специальных компрессорных (насосных) установок для их питания.

Электродвигательные ИМ. В них используют электродвигатели постоянного и переменного тока, в том числе асинхронные двухфазные с полым ротором, с конденсаторами в цепи обмотки управления, а также асинхронные трехфазные двигатели. Исполнительные двигатели постоянного тока имеют независимое возбуждение или возбуждение от постоянных магнитов. Управляют этими двигателями, изменяя напряжение на якоре или на обмотке возбуждения (якорное или полюсное управление).

В большинстве конструкций электрических ИМ применяют двухфазные и трехфазные асинхронные двигатели.

Асинхронный двухфазный двигатель приближенно можно рассматривать как инерционное звено, если выходная величина – угловая скорость ротора, или как два последовательно соединенных звена – интегрирующее и инерционное, если выходная величина – угол α поворота ротора (табл. 12.1).

Значение коэффициента передачи зависит от способа управления двигателем, а постоянная времени – от сигнала управления, воз-

растая с уменьшением пускового момента двигателя от 0,1 до 0,2 с (для полого ротора с обмоткой типа «беличьей клетки»).

Передаточная функция асинхронного трехфазного двигателя совпадает с ПФ инерционного звена.

Коэффициент преобразования и постоянную времени определяют по механической характеристике двигателя и рабочей машины.

Большинство электродвигательных ИМ работает в режиме, когда скорость перемещения не зависит от значения отклонения регулируемого параметра от заданного. Такой ИМ состоит из асинхронного электродвигателя, редуктора, концевых и путевых выключателей, датчиков (преобразователей), тормозного устройства и ручного привода.

Электродвигатель с редуктором служит для преобразования электрической энергии в механическую, достаточную для перемещения РО.

Концевые выключатели используют для отключения пускателя при достижении РО крайних положений, а путевые выключатели – для ограничения диапазона перемещения РО в автоматическом режиме.

Датчики положения формируют сигнал, пропорциональный углу поворота выходного вала ИМ. Этот сигнал используется индикатором положения на пульте оператора, а также, возможно, в качестве сигнала ОС по положению ИМ (для формирования П-закона регулирования, например).

Ручной привод обеспечивает возможность ручной перестановки РО при нарушениях работы электрической части механизма.

Включение-отключение электродвигателя по команде регулирующего устройства осуществляется через средство электромагнитного или полупроводникового релейного устройства-пускателя.

Реверс электродвигателя электромагнитного ИМ с трехфазным электродвигателем обеспечивается изменением схемы подключения двух фаз.

После размыкания силовых контактов (рис. 12.2, *a*) и отключения напряжения питания электродвигателя выходной вал ИМ останавливается не сразу, а продолжает в течение некоторого времени движение по инерции. Так называемый «выбег» может существенно ухудшать качество регулирования. Уменьшают выбег с помощью тормоза, представляющего собой электролитический конденсатор С, подключаемый через размыкающие блок-контакты КМ1 и КМ2 к од-

ной из статорных обмоток электродвигателя. В результате этого в статорной обмотке появляется ток, наводящий в статоре магнитное поле, которое, взаимодействуя с вращающимся ротором, создает противодействующий вращению тормозной момент, уменьшающий выбег ИМ.

Главный недостаток электромагнитного релейного пускового устройства – невысокая надежность. Значительно лучшие характеристики имеет полупроводниковое релейное устройство.

Основу устройства составляют два тиристорных ключа на симисторах $VS1$ и $VS2$, которыми управляют с помощью сигналов «Больше» – «Меньше», вырабатываемых регулятором или оператором. Каждый из тиристорных ключей включен в цепь питания одной из статорных обмоток электродвигателя.

При отсутствии управляющих сигналов тиристорные ключи разомкнуты и электродвигатель неподвижен.

Включение симистора происходит в результате подачи на управляющий электрод отрицательного напряжения, вырабатываемого соответствующим выпрямительным мостом, питаемым от разделительного трансформатора $T2$ ($T3$) при наличии командного сигнала от регулятора или оператора.

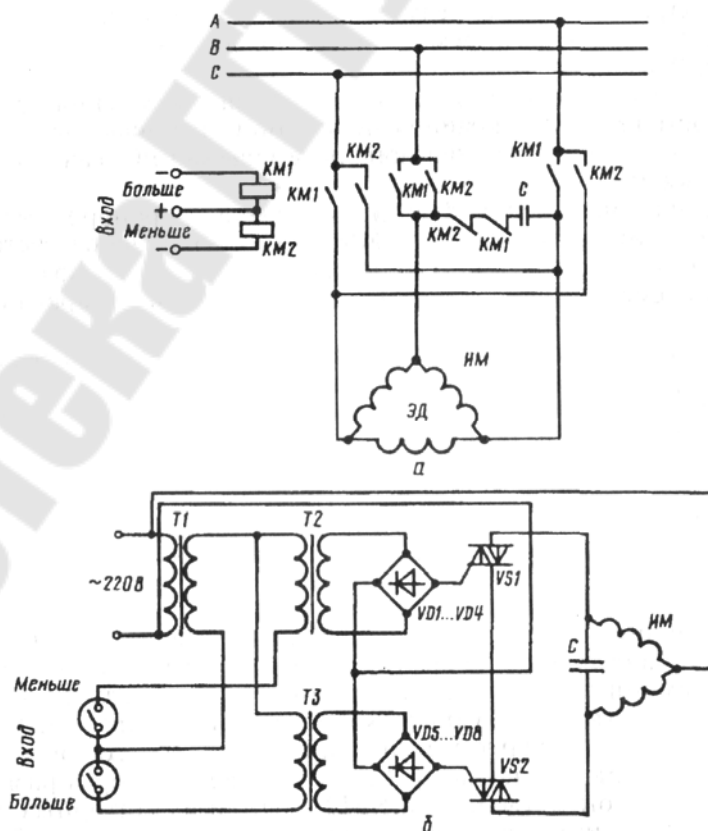


Рис. 12.2. Схемы управления ИМ:

а – с трехфазным асинхронным электрическим двигателем; б – с однофазным конденсаторным электрическим двигателем

Трансформатор $T1$ разделяет управляющие и силовые цепи. Реверсирование электродвигателя осуществляется изменением схемы подключения обмоток, при этом одна обмотка подключается к сети непосредственно, а вторая – через фазосдвигающий конденсатор C .

Таким образом, движение ИМ может быть описано системой уравнений, соответствующих движению ИМ в сторону открытия, неподвижному состоянию и движению в сторону закрытия,

$$\begin{cases} T_{ИМ} \frac{dy}{dt} = 1 & \text{при } x > 0; \\ T_{ИМ} \frac{dy}{dt} = 0 & \text{при } -\Delta < x < \Delta; \\ T_{ИМ} \frac{dy}{dt} = -1 & \text{при } x < -\Delta, \end{cases}$$

где $T_{ИМ}$ – время, равное времени движения ИМ из одного крайнего положения в другое; Δ – зона нечувствительности релейного устройства.

Характеристика ИМ – существенно нелинейная, но линейные законы регулирования могут быть реализованы и с этим механизмом при использовании регулятора с импульсным выходом.

Электромагнитные ИМ. Они представляют собой соленоиды и электромагнитные муфты. Соленоидный ИМ – это катушка, втягивающее усилие которой при подаче управляющего сигнала U перемещает якорь на расстояние S , преодолевая сопротивление пружины.

Статическая характеристика электромагнитных ИМ, как правило, нелинейная, и их используют в системах позиционного регулирования.

Электромагнитные муфты могут быть фрикционными, порошковыми или асинхронными. Фрикционная муфта состоит из двух полумуфт, посаженных на ведущий и ведомый валы. В одной из полумуфт расположена обмотка возбуждения. При подаче на нее напряжения полумуфты сдвигаются и возникающая сила трения приводит их в движение. Такие муфты также применяют в системах позицион-

ного регулирования и защиты оборудования при аварийных нарушениях его работы.

Принцип действия порошковой муфты основан на изменении вязкости ферромагнитной массы, заполняющей муфту. При подаче на катушку напряжения вязкость ферромагнитной массы возрастает и передаваемый момент увеличивается.

В муфтах скольжения момент вращения передается посредством магнитного поля, создаваемого обмоткой, расположенной на ведущей полумуфте. При ее вращении в ведомой полумуфте, как в роторе асинхронного двигателя, индуцируется ток, от взаимодействия которого с магнитным полем возникает момент вращения, увлекающий ведомую полумуфту за ведущей.

Порошковые и асинхронные электромагнитные муфты могут быть использованы и в системах непрерывного регулирования. В этом случае их характеризует ПФ инерционного звена с постоянной времени 0,03...0,25 с (для порошковых) и 0,11...0,45 с (для асинхронных муфт).

Регулирующие органы

Устройство, позволяющее изменять направление или расход потока вещества или энергии в соответствии с требованиями ТП, называют *регулирующим органом* (РО).

Работоспособность РО определяется его характеристиками: диапазоном регулирования и рабочей расходной характеристикой.

Отношение максимального расхода среды G_{max} к минимальному G_{min} , соответствующему перемещению РО из одного крайнего положения h_{min} в другое h_{max} , называют *диапазоном регулирования*

$$R = G_{max} / G_{min}.$$

Зависимость расхода среды от положения РО h называют *рабочей расходной характеристикой*

$$G = f(h).$$

При разработке, выборе и наладке РО для обеспечения возможности эффективного управления ТП в широком диапазоне нагрузок и при разных режимах следует обеспечить достаточный диапазон регулирования и линейную рабочую характеристику в пределах этого диапазона. Используемые в сельскохозяйственном производстве РО можно разделить на три группы.

Регулирующие органы объемного типа (рис. 12.3, а). Они изменяют расход среды за счет изменения ее объема (например, лен-

точные питатели-дозаторы компонентов кормовых смесей). Материал на ленту поступает непосредственно из бункера через воронку в его нижней части. На фронтальной грани воронки в вертикальных направляющих перемещается заслонка, посредством которой осуществляется регулирование производительности питателя.

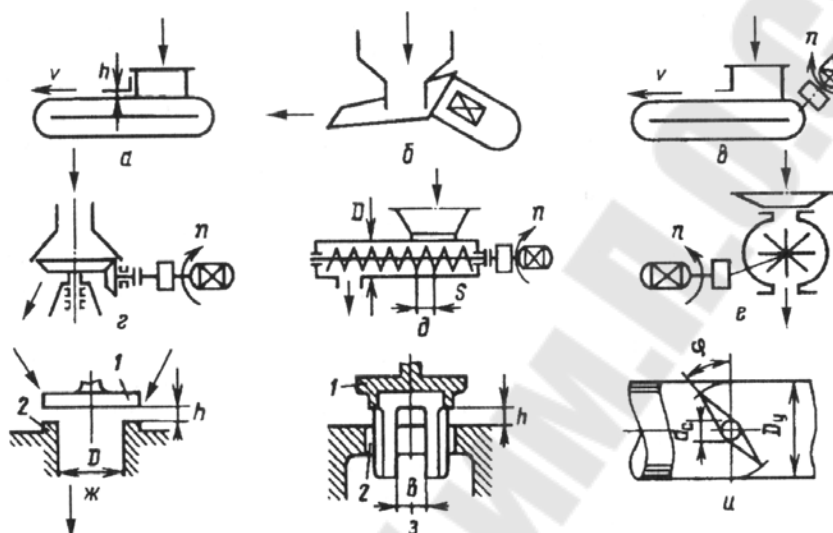


Рис. 12.3. Регулирующие органы:

а – ленточный питатель (объемный); б – вибрационный питатель; в – ленточный питатель (скоростной); г – тарельчатый питатель; д – шнековый питатель; е – секторный питатель; ж – тарельчатый клапан; з – золотниковый клапан; и – поворотная заслонка

Для исключения заклинивания ленты высота щели h между заслонкой и лентой должна быть не менее $(2,5...3)d_{\max}$, где d_{\max} – максимально возможный размер частиц материала.

Регулирующие органы скоростного типа. Они изменяют производительность РО за счет изменения его частоты вращения. К РО этого типа относят устройства для регулирования частоты вращения вытяжных вентиляторов систем вентиляции животноводческих помещений, шнековых питателей-дозаторов и т. д.

В связи с большим разнообразием физико-химических свойств дозируемых компонентов кормов, других сыпучих материалов и условий, в которых работают эти РО, известно большое число конструкций их рабочих органов. Эти органы, как правило, состоят из активных элементов, обеспечивающих перемещение дозируемого мате-

риала, ограничивающих элементов, формирующих поток, и вспомогательных элементов.

Рациональный выбор рабочего органа и его конструктивное и его конструктивное оформление в значительной степени обеспечивают надежность устройства и точность дозирования. *Вибрационные питатели* (рис. 12.3,б) предназначены для подачи из бункера, не имеющего дна, мелко- и крупнокусковых материалов. Подачу материала регулируют изменением амплитуды выпрямленного напряжения, подводимого к электромагнитам питателя. Электромагниты, жестко связанные с корпусом лотка, заставляют его вибрировать с определенной частотой. Материал вследствие небольшого наклона лотка перемещается к его концу со скоростью, зависящей от амплитуды питающего напряжения. Достоинства вибрационных питателей – отсутствие вращающихся частей, плавное и практически безинерционное регулирование производительности.

Ленточные питатели (рис. 12.3,в) предназначены для выдачи сыпучих материалов с различными размерами фракций. Производительность питателя зависит от размеров фракций материала и скорости перемещения ленты v . Последнюю можно изменять с помощью частоты вращения электропривода или бесступенчатого вариатора, управляемого ИМ.

Тарельчатые питатели (рис. 12.3, г) предназначены для подачи из бункеров преимущественно мелкозернистых и мелкокусковых материалов. Тарельчатый питатель представляет собой круглый плоский диск (тарель), устанавливаемый под бункером и вращаемый специальным приводом желательного с возможностью регулирования частоты вращения n .

Между бункером и тарелью устанавливают манжеты и нож, с помощью которых осуществляется регулирование сечения потока материала. Более точное регулирование осуществляют поворотом ножа или изменением частоты вращения тарели. Производительность питателя зависит от изменения физических свойств материала, высыпавшегося на тарель.

Шнековые питатели (рис. 12.3, д) более всего пригодны для выдачи мелкозернистых и мелкодисперсных материалов.

Производительность шнекового питателя пропорциональна квадрату диаметра рабочего винта D , шагу S и частоте его вращения n .

Секторные питатели (рис. 12.3, *ё*) предназначены для выдачи мелкозернистых материалов. Основа конструкции секторного питателя – вращающийся барабан, разделенный радиальными перегородками на несколько секторов.

В частном случае (барабанный питатель) сектор может быть и один. Секторный питатель устанавливают под бункером. Материал выдается за счет поочередного заполнения и опорожнения секторов в процессе вращения ротора.

Производительность регулируют, изменяя частоту η вращения рабочего органа.

Недостатком питателя является зависимость степени заполнения секторов от числа оборотов η вращения ротора.

Регулирующие органы дроссельного типа. Они изменяют расход вещества за счет изменения скорости и площади сечения потока жидкости или газа при прохождении его через дросселирующее устройство, гидравлическое сопротивление которого – переменная величина.

Регулирующие клапаны (рис. 12.3, *ж* и *з*) отличаются формами плунжера 1 и седла 2.

Каждая конструкция характеризуется прежде всего зависимостью площади проходного сечения F клапана от положения плунжера.

Для тарельчатого клапана, показанного на рисунке 12.3, *ж*, эту характеристику называют конструктивной и рассчитывают по формуле ($h_{max} = 0,25D$), $F = \pi Dh$,

где D – диаметр отверстия, м.

Для золотникового клапана (рис. 12.3, *з*) с прямоугольным сечением окон

$$F = nbh,$$

где n – число окон; b и h – ширина и высота окна, м.

Поворотные заслонки (рис. 12.3, *и*) круглой или прямоугольной формы предназначены в основном для регулирования расхода газообразных сред при малых перепадах давления на регулирующем органе.

Зависимость площади проходного сечения от угла поворота заслонки имеет вид

$$F = 0.78D_y^2(1 - \cos \varphi),$$

где D_y – диаметр условного прохода круглой или равной ей по площади прямоугольной заслонки, численно равный внутреннему

диаметру круглой заслонки, m ; φ – угол поворота заслонки, изменяющийся от 0 до φ_{\max} .

Работоспособность системы автоматического управления в значительной мере зависит от правильности выбора регулирующего органа. Выбирают конкретный РО по данным справочников или каталогов в соответствии с наибольшим значением пропускной способности.

14–15. СОВРЕМЕННАЯ ЭЛЕМЕНТНАЯ БАЗА АВТОМАТИЗАЦИИ С/Х МАШИН. ФОРМИРОВАНИЕ СТРУКТУРНЫХ СХЕМ САУ С/Х МАШИН. ВЫБОР АВТОМАТИЧЕСКОГО РЕГУЛЯТОРА И ЗАКОНА РЕГУЛИРОВАНИЯ.

Типы и динамическая аналогия элементов автоматических систем. Основные технологические требования

Любая система автоматики выполняется из целого ряда блоков, которые состоят из узлов. Узлы же в свою очередь собираются из элементов. Под *элементом* понимают устройство, выполняющее какую-либо одну функцию с качественным или количественным преобразованием физической величины. В зависимости от выполняемых функций элементы и устройства делятся на датчики, преобразователи, распределители, исполнительные устройства, источники энергии, логические и функциональные элементы. В общем случае отдельный элемент может быть представлен как преобразователь, на вход которого подаются некоторые входные величины (сигналы) x_1, x_2, \dots, x_n , а на выходе возникают выходные сигналы y_1, y_2, \dots, y_n . В одних элементах входная величина x преобразуется в выходную y за счет достаточной энергии входного сигнала x . Такие элементы называются пассивными. В активных элементах используются дополнительные источники энергии z с целью усиления выходного сигнала.

Все элементы по характеру зависимости выходной величины от входной можно разделить на непрерывные (аналоговые) и дискретные.

В непрерывных элементах выходная величина y принимает различные значения в определенных пределах x или времени t . Зависимость выходной величины y от входной x может быть линейной (идеальной), нелинейной или с отдельными участками нелинейности.

В дискретных элементах выходная величина y может принимать два или несколько фиксированных значений (уровней) при непрерывном изменении входного параметра.

Дискретные элементы по их свойствам можно разделить на контактные и бесконтактные, двухпозиционные и многопозиционные, логические и элементы памяти.

Контактные элементы характеризуются тем, что их выходной сигнал образуется за счет замыкания механических контактов. У бесконтактных элементов выходной сигнал формируется путем изменения параметров самого элемента – сопротивления, емкости, состояния намагниченности и т. д. К контактным элементам относятся переключатели, электромагнитные реле, к бесконтактным – диоды, транзисторы, ферромагнитные элементы, интегральные схемы.

Двухпозиционные элементы имеют два состояния выходной величины – минимальное или нулевое (отсутствие сигнала) и максимальное, которое характеризуется наличием сигнала на выходе и обозначается единицей. Такие элементы называются также двоичными. К их числу относятся реле, диоды, клапаны и т. д. Многопозиционные элементы могут принимать более двух состояний выходной величины в зависимости от последовательности и величины входного сигнала. Подобными характеристиками обладают трехпозиционное реле и клапаны, многопозиционные переключатели, шаговые искатели, реле-импульсные элементы.



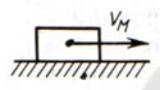
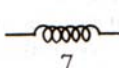
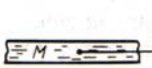
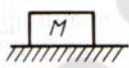
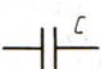
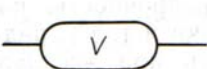

Дискретные элементы, которые после прекращения управляющего сигнала на входе возвращаются в исходное состояние, называются *логическими*. В таких элементах сигнал на выходе изменяется и логически повторяет сигнал на входе, т. е. устройство не запоминает входное воздействие. Например, нейтральные электромагнитные реле, диоды, транзисторы, подпружиненные клапаны.

Элементы, способные сохранять значение выходной величины и при снятии управляющего воздействия, называются *элементами памяти*. Положение (позиция) такого элемента остается зафиксированным (запоминается). Для перевода элемента в исходное или другое состояние необходимо повторное управляющее воздействие.

В системах автоматики применяются элементы различной физической природы: электрические, акустические (пневматические и гидравлические), механические, биологические. При изучении работы этих элементов были установлены аналоги по их характеристикам и параметрам (табл. 14.1). Например, параметром, характеризующим потенциал энергии в электрических системах, является напряжение U , в акустических – давление p , в механических – сила F . Количество энергоносителя в этих системах определяют соответственно сила тока

I , расход жидкости или газа Q и скорость движения элементов механической системы v_M .

Табл. 14.1. Динамические аналогии элементов

Электрические элементы	Пневматические и гидравлические элементы	Механические элементы (поступательное движение)
 $R = \frac{U}{I}$	 $R_Q = \frac{p}{Q}$	 $R_M = \frac{F}{v_M}$
 $U = L \frac{dI}{dt}$	 $p = M \frac{dv_0}{dt}$	 $F = M \frac{dv_M}{dt}$
		

Установлена аналогия таких параметров, как индуктивность L элементов электрических систем и масса M акустических и механических систем; емкость C , объем V акустических устройств и упругая деформация c элементов механических систем. Эти аналогии дают возможность получать эквивалентные зависимости и описывать динамику работы элементов различной физической природы.

Как видно из табл. 14.1, при составлении уравнений работы электрических звеньев закон ЭДС Кирхгофа играет ту же роль, что и принцип Д'Аламбера при составлении дифференциальных уравнений акустических или механических звеньев.

Исходя из аналогии элементов, по их характеристикам и параметрам можно легко перейти к аналогии функций самих элементов независимо от их физической природы. Например, при анализе функции источника питания аналогами могут быть генератор в электрических системах, пневматический компрессор и гидравлический насос в акустических системах, аккумуляторы энергии – соответственно конденсатор, ресивер, газогидравлический аккумулятор, сжатая пружина (табл. 14.1). Подобные аналогии можно установить и по другим функциональным элементам систем автоматики.

Отсюда следует, что, используя динамическую аналогию, автоматическую систему можно разработать на электрических (электронных), акустических и механических элементах.

Очевидно, что, подбирая тип элементов, необходимо оценивать их технические характеристики.

Технические характеристики элементов, устройств и систем автоматического управления делятся на пять групп.

1. Статические характеристики: коэффициенты усиления и передаточные коэффициенты (чувствительность); линейность статических

характеристик (для линейных элементов и устройств); минимальные и максимальные значения входных и выходных параметров (зона нечувствительности или неоднозначности, значения параметров насыщения, рабочий диапазон изменения сигналов и параметров); входная и выходная мощности; номинальные значения параметров.

2. Динамические характеристики: степень астатизма; частотные характеристики (передаточные функции); полоса пропускания; показатели качества, характеризующие переходные режимы (постоянные времени, демпфирование, перерегулирование); запасы устойчивости по фазе и амплитуде.

3. Точностные характеристики: статическая точность (или позиционная, скоростная и другие ошибки); точность в переходных режимах (быстродействие, точность при типовых воздействиях); точность при наличии возмущений.

4. Эксплуатационные характеристики: эффективность применения согласно выбранным критериям, стабильность характеристик и параметров в условиях нормальной эксплуатации, устойчивость к возмущениям внешней среды (термостойкость, влагостойкость, вибропрочность, работа в условиях вакуума, допустимые механические перегрузки и т.д.), радиационная стойкость, время готовности к работе, безопасность при эксплуатации, ремонтоспособность и взаимозаменяемость, масса, габаритные размеры, энергоемкость (удельная мощность), устойчивость к длительному хранению, требования к источникам питания и др.

5. Экономические характеристики: надежность, стоимость, воспроизводимость параметров и характеристик в условиях производства, КПД, ресурс работы, чувствительность технических параметров к величинам производственных допусков и т. д.

Автоматические регуляторы

Устройство, которое воспринимает разность между текущим и заданным значениями регулируемой величины и преобразует ее в воздействие на РО в соответствии с заложенным в регулятор законом регулирования, называют *автоматическим регулятором*.

Напомним, что элементы типового регулятора – это измерительный преобразователь, задатчик, усилитель и собственно регулирующее устройство, которое вырабатывает сигнал рассогласования текущего и заданного значения регулируемой величины, усиливает его и корректирует в соответствии с законом регулирования, вырабатывая сигнал регулирующего воздействия.

Большинство систем автоматического регулирования включает также ИМ, преобразующий командный сигнал от регулятора в соответствующее воздействие на РО.

Основные типы регуляторов – позиционные и непрерывного действия. Последние, в свою очередь, делят на пропорциональные (П), пропорционально-интегральные (ПИ) и пропорционально-интегрально-дифференциальные (ПИД) регуляторы (табл. 14.2).

Пропорциональный (П) регулятор. Он перемещает РО на значение x , пропорциональное отклонению регулируемой величины y от заданного значения.

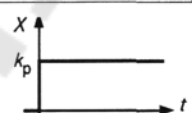
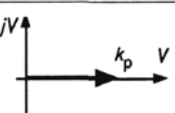
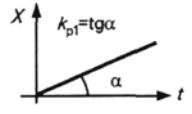
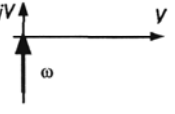
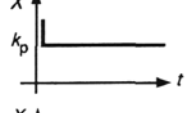
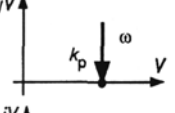
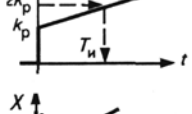
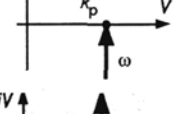
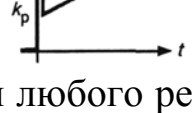
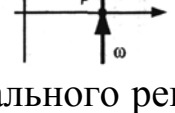
Дифференциальное уравнение регулятора (p означает запись в операторной форме)

$$x(p) = k_p y(p).$$

Таким образом в динамическом отношении П-регулятор подоен безынерционному (пропорциональному) звену.

Параметр настройки П-регулятора – коэффициент пропорциональности k_p , равный перемещению РО x при отклонении регулируемой величины y на единицу ее изменения.

Таблица 14.2 Характеристики автоматических регуляторов

Закон	Дифференциальное уравнение	Передаточная функция	Передаточная характеристика	АФЧХ	Параметры настройки
П	$X(t) = k_p y(t)$	k_p			k_p
И	$X(t) = k_{PI} \int y(t) dt$	$\frac{k_{PI}}{p}$			k_{PI}
ПД	$X(t) = k_p [y(t) + T_{np} \frac{dy(t)}{dt}]$	$k_p(1 + T_{np} p)$			k_p, T_{np}
ПИ	$X(t) = k_p [y(t) + \frac{1}{T_n} \int y(t) dt]$	$k_p \left(\frac{1 + T_n p}{p} \right)$			k_p, T_n
ПИД	$X(t) = k_p [y(t) + \frac{1}{T_n} \int y(t) dt + T_{np} \frac{dy(t)}{dt}]$	$k_p \left(1 + \frac{1}{T_n p} + T_{np} p \right)$			k_p, T_n, T_{np}

При выборе структурной схемы любого реального регулятора, в том числе и пропорционального, решающее значение имеет передаточная функция (ПФ) исполнительного механизма, которая может соответствовать ПФ интегрирующего или пропорционального звена. К первой группе относятся электродвигательные ИМ, обеспечивающие постоянную скорость перемещения РО, ко второй - пневматические

мембранные ИМ, у которых перемещение РО пропорционально регулирующему воздействию.

Структурная схема П-регулятора с ИМ первого типа приведена на рисунке 14.1, а. Закон регулирования формируется с помощью отрицательной обратной связи (ОС) по положению РО, т. е. на вход устройства ОС $W_{oc}(p)$ поступает сигнал x с преобразователя перемещения ИМ.

В соответствии с правилами преобразования структурных схем ПФ регулятора имеет вид

$$W_p(p) = \frac{x(p)}{y(p)} = \frac{W_{yc}(p)W_{им}(p)}{1 + W_{yc}(p)W_{им}(p)W_{oc}(p)}.$$

При большом коэффициенте усиления $W_{yc}(p)$ ПФ упрощается

$$W_p(p) \approx \frac{1}{W_{oc}(p)}. \quad (14.1)$$

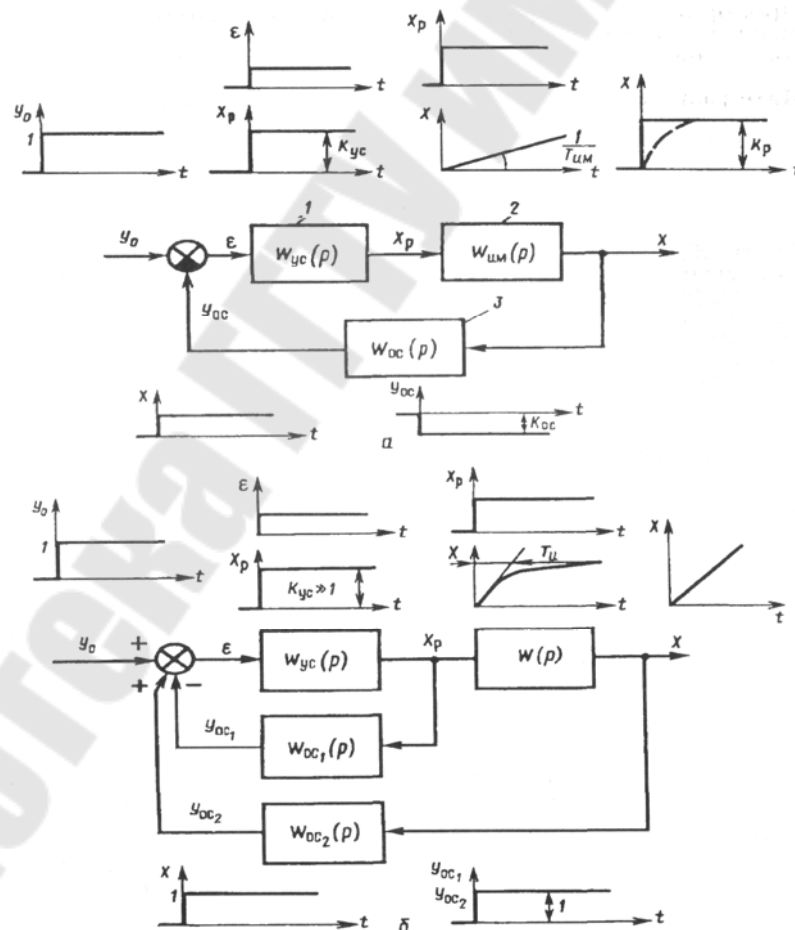


Рис. 14.1. Структурные схемы П-регулятора (а) и И-регулятора (б):

1 – усилитель; 2 – исполнительный механизм; 3 – цепь обратной связи

Для того чтобы формула (14.1) была тождественна ПФ идеального П-регулятора $W_p(p) = k_p$, необходимо выполнить условие $W_{OC}(p) = 1/k_p$.

Таким образом, ОС должна быть выполнена в виде безинерционного звена с коэффициентом усиления $k_{OC} = 1/k_p$. Такую ОС называют жесткой. Соответственно, параметр настройки П-регулятора – коэффициент пропорциональности k_p задается параметрами звена ОС.

Переходная характеристика реального П-регулятора несколько отличается от характеристики идеального в начальной своей части из-за ограниченной скорости ИМ.

Пропорциональные регуляторы позволяют устойчиво работать практически в любых технологических системах. Однако их недостаток – зависимость регулируемой величины от нагрузки объектов.

Интегральный (И) регулятор. Он перемещает РО пропорционально интегралу от сигнала рассогласования.

Уравнение регулятора (в операторной форме)

$$x(p) = \frac{k_{pI}}{p} y(p).$$

Таким образом, в динамическом отношении И-регулятор подобен интегрирующему звену. Параметр настройки И-регулятора k_{pI} – коэффициент пропорциональности – характеризует зависимость скорости перемещения регулирующего органа от значения отклонения регулируемого параметра.

Структурная схема серийного П-регулятора показана на рисунке 14.2, б. Передаточные функции элементов схемы определяются следующими выражениями

$$W_{yc}(p) = k > 1; W(p) = \frac{1}{T_I p + 1}; W_{OC_1}(p) = W_{OC_2}(p) = 1. \quad (14.2)$$

Передаточная функция всей схемы

$$W(p) = \frac{W_{yc}(p)W(p)}{1 + W_{yc}(p)W_{OC_1}(p) - W_{yc}(p)W(p)W_{OC_2}(p)}.$$

После подстановки в формулу (12.3) значений ПФ из формулы (14.2), деления числителя и знаменателя на k : и отбрасывания за малостью $1/k$ получаем ПФ И-регулятора (T_u – постоянная времени ИМ, величина, обратная k_{pI})

$$W(p) = 1/T_{IP}.$$

И-регуляторы поддерживают параметр без его отклонений, однако могут устойчиво работать только на объектах, имеющих значительное самовыравнивание.

Пропорционально-дифференциальный (ПД) регулятор. Он перемещает РО на значение x , пропорциональное сумме отклонения и скорости (дифференциала) отклонения регулируемой величины $y(p)$.

Уравнение регулятора (в операторной форме)

$$x(p) = k_p(1 + T_D p)y(p).$$

Таким образом, в динамическом отношении ПД-регулятор подобен системе из двух параллельно включенных звеньев: безынерционного с коэффициентом пропорциональности k_p и дифференциального с коэффициентом $k_p T_D$.

Пропорционально-интегральный (ПИ) регулятор. Он перемещает РО на величину x , пропорциональную сумме отклонения и интеграла от отклонения регулируемой величины y .

Уравнение регулятора (в операторной форме)

$$x(p) = k_p \left(1 + \frac{1}{T_I p}\right) y(p).$$

Таким образом, в динамическом отношении ПИ-регулятор подобен системе из двух параллельно включенных регуляторов: пропорционального с коэффициентом пропорциональности k_p и интегрального с коэффициентом пропорциональности k_p / T_I . Отсюда следует, что у ПИ-регулятора два параметра настройки: коэффициент пропорциональности k_p и время удвоения T_u . При этом T_u , как следует из таблицы 2, может быть определено как время, за которое выходной сигнал регулятора x изменяется от k_p до $2k_p$, т. е. удваивается.

Структурная схема ПИ-регулятора показана на рисунке 14.2 в двух вариантах: с охватом и без охвата ИМ отрицательной ОС.

В первом варианте (рис. 14.2,а) устройство ОС должно иметь характеристику реального дифференцирующего звена

$$W_{OC}(p) = k_D \frac{T_D p}{T_D p + 1},$$

где k_D и T_D – коэффициент усиления и постоянная времени дифференцирующего звена.

Тогда, как было отмечено ранее, при достаточно большом коэффициенте усиления $W_{yc}(\rho)$ ПФ регулятора

$$W_p(p) = \frac{1}{k_D} \frac{T_D p + 1}{T_D p}, \quad \text{или} \quad W_p(p) = k_p \frac{T_{II} p + 1}{T_{II} p},$$

если принять $T_D = T_{II}$ и $k_p = 1/k_D$.

Таким образом, в первом варианте исполнения регулятора ПФ исполнительного механизма не влияет на формирование закона регулирования, который полностью определяется характеристикой устройства ОС. В серийных ПИ-регуляторах этого типа в качестве ОС используют различные электрические, пневматические или гидравлические устройства – аналоги реально дифференцирующего звена. Таковую ОС называют *упругой* или *гибкой*.

Во втором варианте исполнения ПИ-регулятора (рис. 14.2,б) возможны два случая, когда исполнительный механизм имеет характеристику интегрирующего или пропорционального звена.

В обоих случаях при достаточно большом коэффициенте усиления $W_{yc}(p)$ имеем

$$W_p(p) = \frac{1}{W_{OC}(p)} W_{ИМ}(p).$$

Если $W_{ИМ}(p) = \frac{1}{T_{OC} p}$, а ОС выполнена в виде апериодического

звена 1-го порядка $W_{OC}(p) = \frac{k_{OC}}{T_{OC}(p) + 1}$, то получаем ПФ ПИ-регулятора

$$W_p(p) = \frac{1}{k_{OC}} \frac{T_{OC} p + 1}{T_{OC} p} = k_p \frac{T_{II} p + 1}{T_{II} p}, \quad (14.3)$$

где оба параметра настройки $k_p = 1/k_{OC}$ и $T_u = T_{OC}$ также определяются параметрами узла ОС.

Если у ИМ характеристика пропорционального звена, то для реализации ПИ-регулятором закона регулирования звено ОС должно иметь характеристику реального дифференцирующего звена.

При увеличении постоянной времени T_u такой ПИ-регулятор превращается в П-регулятор, а устройство ОС – в безинерционное звено.

В большинстве серийно выпускаемых электрических регуляторов, использующих ИМ с постоянной скоростью перемещения и имеющих структурную схему (рис. 14.2, б), в качестве второй ступени усиления используют трехпозиционный релейный элемент.

Такой принцип реализован в большом числе регуляторов, используемых в сельскохозяйственном производстве (Р-25, РС-29, РП-4 и др.).

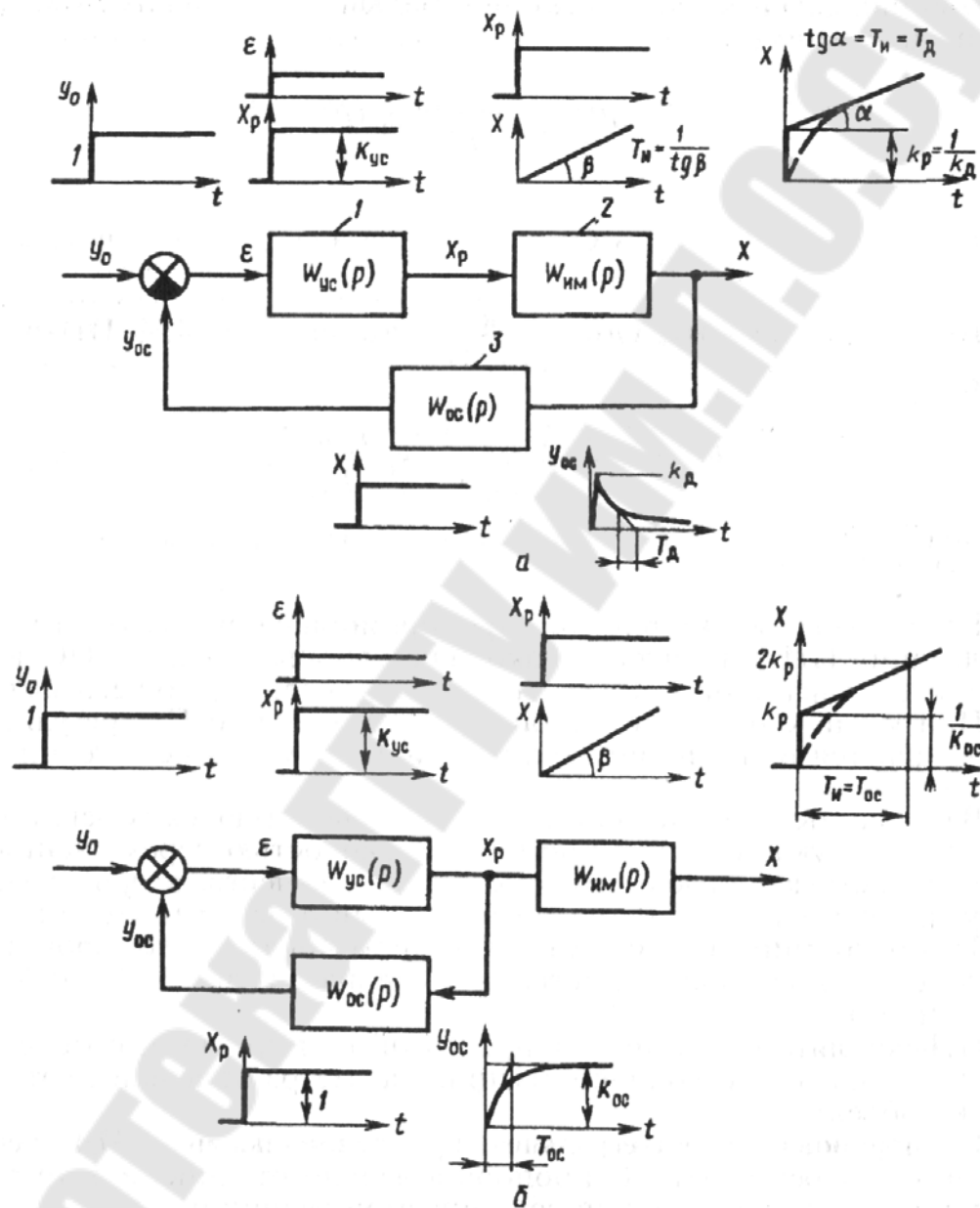


Рис. 14.2. Структурные схемы ПИ-регулятора с охватом (а) и без охвата (б) ИМ цепью отрицательной обратной связи:
1 – усилитель; 2 – исполнительный механизм; 3 – обратная связь

ПИ-регуляторы, отличаясь простотой конструкции, обеспечивают высокое качество стабилизации параметра независимо от нагрузки объекта.

Пропорционально-интегрально-дифференциальный (ПИД) регулятор. Он перемещает РО пропорционально отклонению, интегралу и скорости отклонения регулируемой величины.

Уравнение регулятора (в операторной форме)

$$x(p) = k_p \left(1 + \frac{1}{T_{II} p} + T_D p \right) y(p).$$

Таким образом, в динамическом отношении ПИД-регулятор подобен системе из трех параллельно включенных звеньев: пропорционального – с коэффициентом пропорциональности k_p , интегрального – с k_p/T_{II} и дифференцирующего – с $k_p T_D$.

Соответственно, у ПИД-регулятора параметров настройки три: коэффициент пропорциональности k_p , время интегрирования T_{II} и время дифференцирования T .

На практике аналоговый ПИД-регулятор выполняют по той же структурной схеме, что и ПИ-регулятор (рис. 14.2, а), но устройство ОС $W_{oc}(p)$ в этом случае должно иметь ПФ вида апериодического звена второго порядка. Обычно ПИД-закон регулирования реализуют путем включения последовательного корректирующего устройства в виде интегрально-дифференцирующего звена.

Позиционный (релейный) регулятор. Он вырабатывает сигнал, который перемещает РО в одно из фиксированных положений (позиций). Этих положений может быть два, три и более, соответственно различают двух-, трех- и многопозиционные регуляторы.

Уравнение автоматической системы регулирования с позиционным регулятором определяется статической характеристикой регулятора.

Статическая характеристика наиболее распространенного из этой группы регуляторов – двухпозиционного показана на рисунке 14.3, а.

Величина $2a$ определяет зону неоднозначности регулятора. При изменении входной величины y (она же – выходная величина объекта) относительно заданного значения на a выходная величина x (регулирующее воздействие) скачком достигнет своего максимального значения B . При уменьшении y на то же значение a выходная величина также скачком достигнет значения B_2 , причем в общем случае $B_1 \neq B_2$.

Таким образом, двухпозиционные регуляторы имеют два параметра настройки: зона неоднозначности $2a$ и регулирующее воздействие B .

Характерная особенность системы регулирования с двухпозиционным регулятором – автоколебательный характер изменения регулируемой величины y . Параметры автоколебаний – амплитуда A_k и период T зависят от свойств объекта регулирования ($T_{об}$, $K_{об}$, τ) и параметров настройки регулятора.

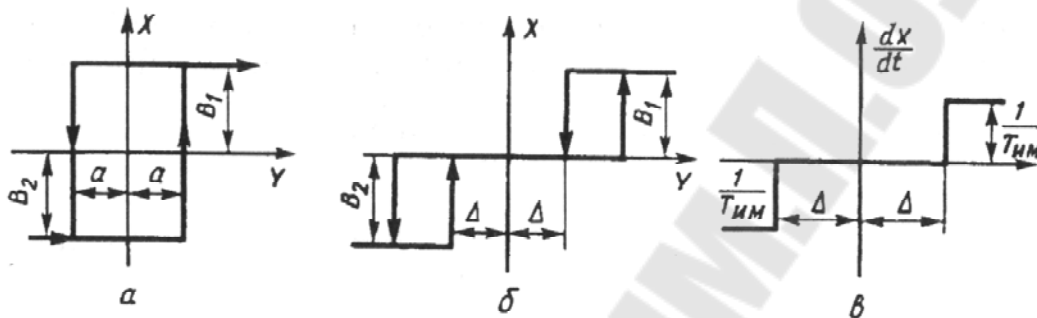


Рис. 14.3. Статические характеристики позиционных регуляторов (а...в)

Трехпозиционные регуляторы (рис. 12.3,б) в отличие от двухпозиционных кроме двух устойчивых положений – «больше» B_1 и «меньше» B_2 – обеспечивают еще и третье – «норма». Органы настройки трехпозиционного регулятора позволяют устанавливать зону нечувствительности 2Δ и значение регулирующего воздействия B .

Преимущества трехпозиционного регулирования перед двухпозиционным заключаются в отсутствии автоколебаний при изменении $-\Delta < y < +\Delta$ и малом значении амплитуды колебаний регулируемой величины.

Позиционные регуляторы могут работать также и с ИМ, обеспечивающими постоянную скорость перемещения РО. Статическая характеристика такого регулятора приведена на рисунке 14.3, в. В соответствии с этой характеристикой скорость перемещения РО dx/dt изменяется скачкообразно, достигая значения $1/T_{им}$, где $T_{им}$ – время полного хода ИМ.

Релейные регуляторы кроме зоны нечувствительности имеют также и зону неоднозначности.

Системы автоматического регулирования с позиционными регуляторами применяют при автоматизации ТП сельскохозяйственного

производства. Это стало возможным благодаря таким их преимуществам, как простота технических способов управления энергетическими потоками, удобство сочетания релейного элемента с ИМ постоянной скорости, перемещающим РО, а также благодаря дешевизне, надежности и простоте настройки самих регулирующих устройств.

16. СИСТЕМЫ АВТОМАТИЧЕСКОГО КОНТРОЛЯ (САК) И СИГНАЛИЗАЦИИ РАБОТЫ УБОРОЧНЫХ МАШИН. САК НОРМЫ ВЫСЕВА СЕМЯН. КОНТРОЛЬ И АВТОМАТИЗАЦИЯ ЗАГРУЗКИ СЕМЕННЫХ ЯЩИКОВ СЕЯЛОК.

Системы автоматического контроля работы посевных агрегатов. Они обеспечивают контроль частоты высева семян и количества технологического материала (семян, удобрений) в бункерах машин.

Функциональная схема таких систем (рис. 16.1) включает набор датчиков $D_1 \dots D_n$, установленных на посевном агрегате (объекте автоматического контроля), блок усиления и преобразования сигналов (БУП) датчиков, монитор для оператора (установленный в кабине энергосредства или самоходного комбайна).

Датчики основных контролируемых параметров (уровней семян, удобрений в бункерах сеялки и частоты высева семян) имеют фотоэлектрический принцип действия и состоят из оптически связанных между собой фотоприемника (например, фоторезистора, фотодиода) и светового излучателя (например, светодиода или лампы накаливания). Системы автоматического контроля (САК) имеют режим «Проверка», при котором генерируется импульсная последовательность, имитирующая сигналы датчиков при нормальном протекании технологического процесса высева семян. Электрическая схема устройства САК зерновой сеялки показана на рисунке 16.1.

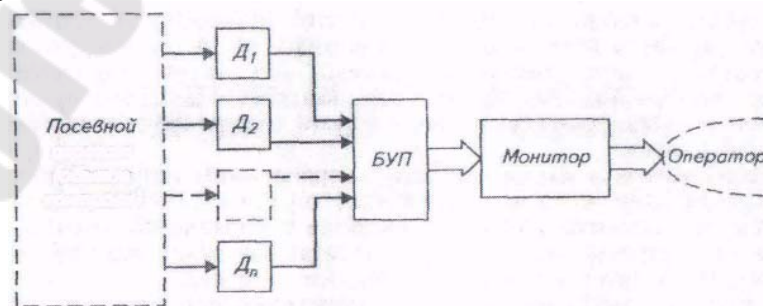


Рисунок 16.1. Общая функциональная схема системы автоматического контроля работы посевного агрегата:

$D_1 \dots D_n$, - датчики контролируемых параметров; БУП ~- блок усиления и преобразования сигналов датчиков

Устройство имеет 12 идентичных каналов обработки сигналов датчиков частоты высева семян. Каждый из каналов преобразования сигналов датчиков (световых излучателей и фотодиодов 2) содержит усилитель 3, емкость 4 с электронным ключом 5, световой индикатор (светодиод) 7,

При работе зерновой сеялки семена (поступающие из ее высевающих дисков) периодически прерывают световой поток между световым излучателем 1 и фотодиодом 2, на выходе которого вырабатываются электрические импульсы, поступающие на вход усилителя 3 соответствующего канала контроля (семяпровода) и далее на электронный ключ 5 с емкостью 4.

Если период следования импульсов меньше времени заряда емкости (конденсатора), то электронный ключ 5 соответствующего канала закрыт и его световой индикатор 7 не будет светиться. Если же произойдет сбой или нарушение (технологии высева семян) работы высевающего аппарата, то подача импульсов с фотодиодов 2 прекращается или их частота дача импульсов с фотодиодов 2 прекращается или их частота резко снижается.

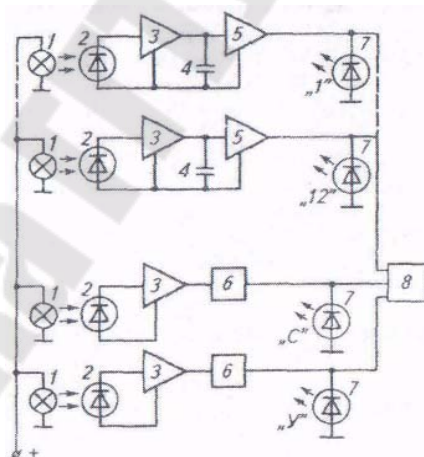


Рисунок 16.2. Электрическая схема устройства контроля работы зерновой сеялки:

1 – световой излучатель; 2 – фотодиод; 3 – усилитель; 4 – емкость; 5 – электронный ключ; 6 – электронное реле; 7 – световые индикаторы; 8 – блок звуковой сигнализации.

При этом емкость заряжается до необходимого уровня напряжения, электронный ключ 5 срабатывает и включает соответствующий кон-

кретному семяпроводу световой индикатор 7. Оператору с блока звуковой сигнализации 8 подается при этом прерывистый сигнал.

Датчики уровня технологического материала в бункере сеялки устанавливаются в его нижней части. Если, например, уровень заполнения бункера семенами (удобрением) превышает место (высоту) установки датчика, то световой поток его излучателя не попадает на соответствующий фотодиод 2 и выходной ток последнего будет минимален. Если же этот уровень ниже места установки датчика, то на фотодиод попадает световой поток, что вызывает существенное возрастание силы тока (в цепи фотодиода) и его увеличение усилителем 3 до порога включения электронного реле 6 и светового указателя 7 минимального уровня семян «С» (удобрений «У»).

Устройство (см. рис. 16.2) в виде электронного блока выполнено в герметичном корпусе, закрепленном на сеялке и имеющем электрические разъемы для подключения датчиков и источника электрической энергии (аккумулятора МСА).

Таким образом, оператор, находясь в кабине фактора (комбайна), получает достоверную информацию о наличии семян или удобрений в бункерах, а также о нарушениях работы конкретных семяпроводов высевающих аппаратов. Описанные системы автоматического контроля существенно сокращают сроки сева и повышают его качество.

Системы автоматического контроля положения рабочих органов кукурузоуборочных агрегатов.

Они предназначены для обеспечения контроля положения русел (относительно рядков стеблей кукурузы) прицепных кукурузоуборочных комбайнов как в светлое, так и в темное время суток.

Функционально-технологическая схема системы контроля приведена на рисунке 16.3, а,б. При движении кукурузоуборочного агрегата по рядкам кукурузы рамка копира датчика, установленного на делителе среднего мыса жатки, находится в междурядье. Если приемные русла жатки комбайна отклоняются от рядков стеблей или же сами рядки имеют искривления, то копир датчика, касаясь стеблей кукурузы, отклоняется, что вызывает поворот связанного с ним посредством тросика и шкива якоря индуктивного преобразователя (выполненного по схеме дифференциального трансформатора). Якорь поворачивается на угол, пропорциональный отклонению копира. Возникающий при этом электрический сигнал поступает на усилительно-преобразующий блок (УПБ) через последовательно соединенные чувствительный элемент (ЧЭ), измерительные преобразователи (ИП) и далее на устройство ото-

бражения информации (УОИ), на лицевой панели которого расположены световые индикаторы.

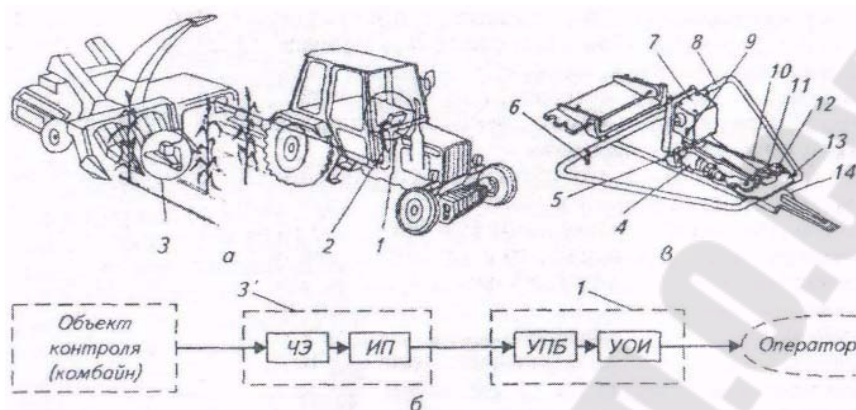


Рисунок 16.3. Функционально-технологическая схема системы автоматического контроля положения русел кукурузоуборочного комбайна

Число их включения пропорционально значению отклонения копира, а направление световой полосы (зеленого цвета) относительно постоянно светящейся полосы (красного цвета) соответствует значению и направлению отклонения русел комбайна от требуемой траектории движения, определяемой расположением рядков кукурузы.

Используя такую информацию, оператор «может оперативно устранить возникающие отклонения, воздействуя на рулевой механизм энергосредства и изменяя положение комбайна относительно рядков растений. Чувствительный элемент датчика положения русел комбайна относительно рядков растений представляет собой рамку копира (рис. 16.3, в), которая может под воздействием растений кукурузы поворачиваться относительно основания 14. Рамка с ограничителем поворота б связана тросовым приводом 10 со шкивом 5 передающего преобразователя датчика и посредством пластины 13 соединена с демпфирующим устройством 4, Ось поворота рамки копира является базой ориентации машины. Изменение ее положения относительно центра междурядья приводит к повороту рамки.

Исходное (нейтральное) положение поворотной рамки копира и связанного с ней шкива передающего преобразователя устанавливается натяжными винтами 12 крепления тросика на пластине 13 рамки копира. Это положение определяется по совпадению контрольной метки 9 на корпусе с указателем, расположенным на его валу.

Системы автоматического контроля мобильных сельскохозяйственных агрегатов предназначены для постоянного контроля за выполнением отдельных технологических операций и подачи светозвуковой сигнализации водителю агрегата при технологических нарушениях или окончании операции.

В качестве контролируемых параметров технологических операций обычно выбирают:

предельные уровни заполнения и опорожнения технологических емкостей;

основные параметры рабочих органов сельскохозяйственных агрегатов;

пробуксовывание предохранительных муфт при перегрузках приводных органов;

количество и качество продукции, получаемой агрегатом.

Наряду с системами контроля применяются системы автоматической защиты, которые при выходе контролируемого параметра за заданные пределы отключают узел или систему механизмов во избежание аварии.

Обычно системы автоматической защиты снабжены системами автоматической сигнализации, информирующей водителя агрегата о срабатывании защитного устройства.

Системы автоматического контроля и защиты являются автоматизированными системами, которые не могут самостоятельно изменять ход технологического процесса. Причины, вызвавшие отклонение параметров технологического процесса, устраняет водитель агрегата. Такого рода системы являются разомкнутыми.

Проблема автоматизации посевных агрегатов включает четыре основных направления: контроль и автоматизация загрузки семенных ящиков сеялок, автоматический контроль высева семян, контроль и регулирование нормы высева семян, автоматическое регулирование глубины заделки семян.

Контроль и автоматизация загрузки семенных ящиков сеялок

При незначительном объеме зерна в ящиках, например для зерновых сеялок менее 10% от полной загрузки, не обеспечиваются нормативные условия для работы высевающих аппаратов и, следовательно, ухудшается качество посева. С другой стороны, преждевременные догрузки зерном семенных ящиков снижают производительность посевного агрегата. Так, при снижении количества заправок на 10%

производительность посевного агрегата (с сеялкой СЗ-3,6) увеличивается на 0,5% при механизированной загрузке и примерно на 3% при загрузке ящиков вручную. В настоящее время для контроля уровня зерна в ящиках посевных агрегатов и их загрузки разработано ряд устройств, позволяющих в некоторой степени решить эту задачу. На рис. 16.4. показано устройство с фотодатчиком для контроля работы сеялок.

Семена 1 при движении периодически прерывают световой поток осветителя 2 (тумблер 3 замкнут). Вспышки света генерируют в фотопреобразователе 4 импульсы тока, которые каскадом усилителя 5 заряжают конденсатор 6. При этом оконечный каскад усилителя 7 запирается. После прекращения потока семян или выхода из строя осветителя 2 конденсатор 6 разряжается, каскад усилителя 7 отпирается и через декодирующую матрицу 8 включает соответствующие цифрообразующие элементы 9 и отпирает ключ 10, который включает генератор 11, и источник звука 12 дает непрерывный звуковой сигнал. Для проверки цепей фотодатчиков размыкается тумблер 3. Прерыватель 13, периодически включая осветители 2, создает вспышки света, имитирующие пролёт семян. Если фотодатчики исправны, конденсаторы 6 заряжаются и сигнализация отсутствует.

Датчик 14 ячеек высевающего элемента при вращении последнего дает импульсы, которые после усиления усилителем 15 подаются одновременно на схему «И» 16 и на вход, триггера 17, в связи с чем последний сбрасывается на «0». Предварительный перевод триггера в положение «1» производится импульсом с каскада усилителя 5. При этом выход триггера воздействует на схему «И» и на ее выходе напряжение отсутствует. Если в соответствующий момент времени семена 1 отсутствуют (факт недосева), триггер 17 не переводится в положение «1» и схема «И» на переключатель 18 выдает импульс, который, открывая ключ 19, вызывает срабатывание счетчика 20 и выдает кратковременный звуковой сигнал.

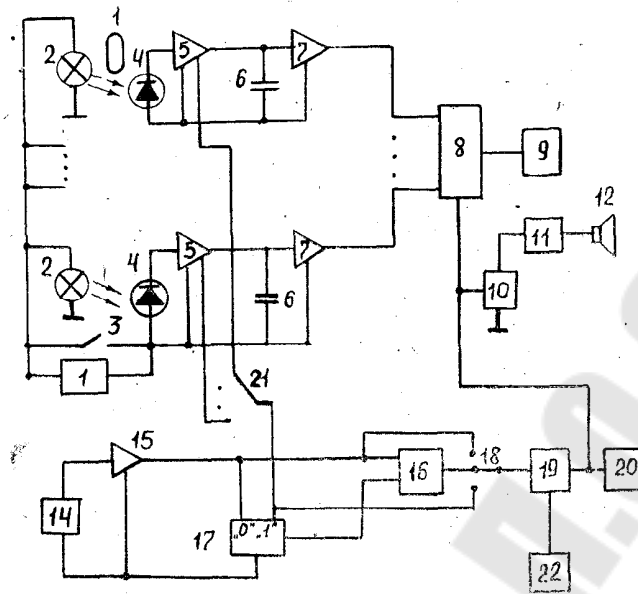


Рис. 16.4. Блок-схема устройства контроля работы сеялок

При верхнем по схеме положении переключателя 18 импульсы на ключ 19 поступают непосредственно с усилителя 15, чем обеспечивается режим счета «номер высева». При нижнем по схеме положении переключателя 18 импульсы и ч ключ 19 поступают через переключатель 21 с выхода каскада усилителя 5 соответствующего высевающего аппарата и обеспечивается режим счета «расход».

Любой вид подсчета производится за фиксированный отрезок пути, так как ключ 19 открывается только при наличии разрешающего напряжения, поступающего с датчика 22 оборотов колеса сеялки, производящей высев семян.

На рис. 16.5. показано устройство с зондирующим клапаном контроля семяпроводов.

Устройство содержит установленную на стенке семяпровода катушку 1 соленоида 2 с подвижным подпружиненным сердечником 3. На одном конце сердечника закреплен пластинчатый клапан 4, а на другом - скользящий контакт 5, взаимодействующий с контактной пластиной 6. Включение катушки соленоида 2 и контактной пластины 6 в электрическую цепь производится коммутационным устройством 7.

Коммутационное устройство 7 при проведении контроля включается в электрическую цепь выключателем 8, подавая напряжение на катушку соленоида 2 и контактную пластину 6. Сердечник 3 втягива-

ется в катушку 2 и клапан 4 прощупывает пространство семяпровода 1.

Если высеваящий аппарат забился и прекратился поток семян в семяпроводе, то клапан 4 пройдет в зону «а», ширина которой меньше размеров высеваемых семян.

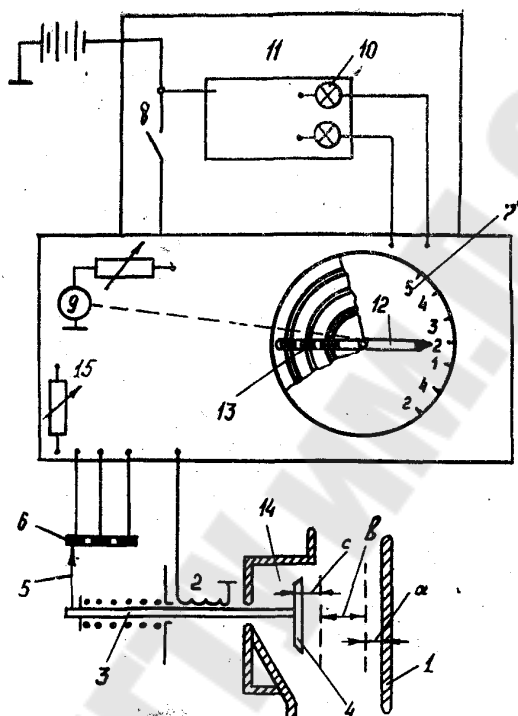


Рис. 16.5. Схема устройства контроля семяпроводов с зондирующим клапаном и коммутационным устройством.

Скользящий контакт 5 замкнет контакты на контактной пластине 6, отключит электродвигатель 9, приводящий во вращение коммутационное устройство 7, и включит электролампочку 10 и электрозвонок 11. Стрелка 12 укажет, на каком высеваящем аппарате произошла неисправность.

Если в высеве нарушений нет и через семяпровод 1 проходит семяпоток, то клапан 4 остановится в зоне «в», ширина которой равна размерам высеваемых семян. Скользящий контакт 5 не замкнет контакты 6, а вращающаяся контактная стрелка 13 снимет напряжение с контактной пластины 6 и отключит электропитание от катушки соленоида 2, а затем. произойдет проверка последующих семяпроводов.

Захваченные при обратном ходе клапаном 4 семена ссыплются в канал семяпровода 1 через нишу 14. Если канал семяпровода 1 забил-

ся семенами, то клапан 4 остановит в зоне «с», а скользящий контакт 5 замкнет контакты 6, что вызовет остановку электродвигателя 9, включение электролампочки 10 и электрозвонка 11. Стрелка 12 укажет, на каком высевающем сошнике произошла неисправность. Для предотвращения травмирования семян при контроле мягкость хода клапана 4 регулируется реостатом 15.

Процесс проверки длится доли секунды и на равномерность высева не влияет.

Контроль нормы высева семян.

Основной задачей, выполнение которой обеспечивает оптимальные условия для развития и роста растений, является равномерное распределение заданного количества семян на определенной площади или с заданным интервалом в рядке. Поэтому наиболее перспективным является определение нормы высева путем непосредственного подсчета количества высевающих семян.

На рис. 16.6. показано устройство с микропроцессором для измерения нормы высева семян.

Принцип работы устройства основан на том, что норм высева пропорциональна числу семян, высеваемых за один оборот колеса сеялки. Датчик высева 1 фиксирует каждое высеваемое семя. Количество импульсов датчика высева подсчитывается считывается счетчиком семян 2. Датчик 3 фиксирует путь пройденный сеялкой за один оборот колеса, и подает импульс на распределитель 4, на выходе которого формируется два импульса. По первому происходит считывание показания счетчика 2 семян в микропроцессор 5, а по второму – умножение показания счетчика семян в микропроцессоре 5 на константу задатчика 6, учитывающую вид высеваемой культуры и усреднение показаний с учетом трех предшествующих измерений, осуществляемое также микропроцессором 5. По второму импульсу происходит также обнуление счетчика семян. Полученное произведение расшифровывается в блоке сигнализации 7 дешифратором 8 и высвечивается цифровой лампой 9.

Применение устройства позволяет повысить культуру земледелия за счет повышения точности измерения нормы высева и облегчает труд тракториста.

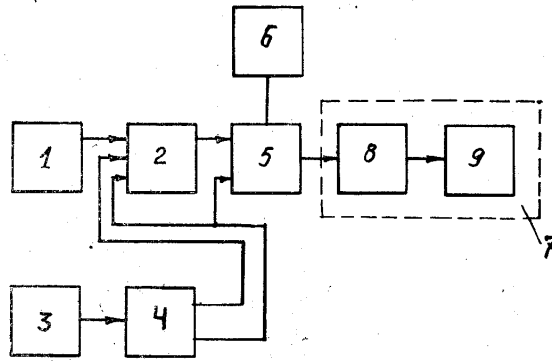


Рис. 16.6. Блок-схема устройства для измерения нормы высева семян.

17. АВТОМАТИЗАЦИЯ УБОРОЧНЫХ ПРОЦЕССОВ. ОСОБЕННОСТИ АВТОМАТИЗАЦИИ МОБИЛЬНЫХ С/Х МАШИН (НЕСТАЦИОНАРНОСТЬ, ЗАПАЗДЫВАНИЕ, НЕПОЛНАЯ НАЧАЛЬНАЯ ИНФОРМАЦИЯ).

Методы синтеза одноконтурных автоматических систем регулирования

В задачи синтеза автоматических систем регулирования входят выбор закона регулирования и определение параметров настройки регулятора, обеспечивающих заданное или оптимальное качество переходных процессов.

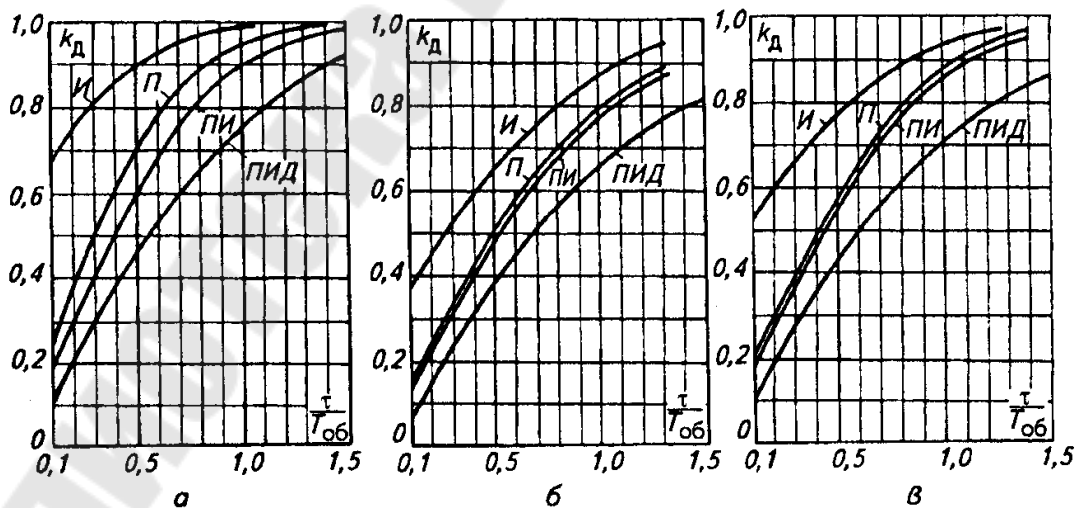


Рис. 17.1. Номограммы для выбора закона регулирования:
а – переходный процесс без перерегулирования; б – с 20 %-м перерегулированием; в – с минимумом J_2

Выбор закона регулирования основывается на требованиях к качеству стабилизации параметра, динамических характеристиках объекта регулирования и характеристиках возмущающих воздействий. При этом значение возмущающих воздействий оценивают по входному регулирующему воздействию x , обеспечивающему их компенсацию.

При выборе закона регулирования обычно используют номограммы (рис. 17.1), составленные для трех наиболее распространенных типов переходных процессов: без перерегулирования; с 20%-ным перерегулированием и с минимумом J_2 .

На номограммах представлены И-, П-, ПИ- и ПИД-регуляторы. С увеличением инерционности объекта, характеризуемой отношением $\tau/T_{об}$, и изменением коэффициента усиления регулятора k_d должны быть использованы более сложные законы регулирования [4].

Выбор закона регулирования завершается проверкой обеспечения регулятором допустимых времени и ошибки регулирования.

Методы синтеза многоконтурных автоматических систем регулирования

Если объект регулирования имеет неудовлетворительные динамические характеристики, то требуется усложнение закона регулирования или переход от одноконтурной системы к многоконтурной, включающей в себя дополнительные (корректирующие) импульсы по возмущениям или вспомогательным выходным координатам.

В зависимости от корректирующего импульса многоконтурные автоматические системы регулирования (СР) делят на комбинированные, каскадные, с вводом производной от промежуточной регулируемой величины и взаимосвязанные системы.

Синтез комбинированных автоматических СР. Если на объект регулирования действует одно или несколько возмущающих воздействий и каналы передачи этих воздействий имеют меньшую инерционность, чем каналы передачи регулирующего воздействия, то обычная одноканальная СР, действующая по отклонению регулируемой величины, оказывается неэффективной и требуемое качество регулирования может быть обеспечено работой комбинированной, т.е. действующей по отклонению и по возмущению, СР.

Синтез каскадных автоматических СР. Этот тип многоконтурных СР рекомендуется в том случае, если основной вид возмущения – поступающее по каналу регулирующее воздействие. При этом

сам объект, характеризующийся значительной инерционностью, должен иметь промежуточную (вспомогательную) регулирующую величину менее инерционную, чем основная.

Синтез автоматических СР с выводом производной от промежуточной регулируемой величины y_1 . Такие системы – вариант каскадной СР и рекомендуются для случая, когда регулируемый параметр распределен по пространственной координате (например, по длине объекта), а регулирующее воздействие подается на его вход.

В результате воздействия дополнительного импульса dy/dt процесс компенсации возмущений начнется раньше, чем произойдет существенное отклонение y .

Однако в установившемся режиме дополнительное воздействие должно сниматься, иначе регулятор будет поддерживать y с ошибкой. Именно поэтому дополнительное воздействие формируется с помощью дифференциала dy/dt .

Синтез многосвязных автоматических СР. Этот тип многоконтурных СР рекомендуется в том случае, если ОУ характеризуется системой взаимных связей между выходными параметрами (одно регулирующее или возмущающее воздействие оказывает влияние на несколько выходных параметров).

Динамику многосвязных объектов описывают системой дифференциальных уравнений, а в преобразованном по Лапласу виде – матрицей ПФ.

Если рабочие частоты двух контуров регулирования различны, то взаимное влияние контуров незначительно и их можно рассчитывать независимо.

Если инерционность прямых и перекрестных каналов примерно одинакова, то параметры рассчитывают по эквивалентной ПФ или вводят в структурную схему компенсирующие связи, т. е. рассчитывают систему связанного регулирования.

Система связанного регулирования обеспечивает принцип автономности – взаимную независимость выходных координат при работе замкнутых СР. Автономность достигается организацией перекрестных компенсирующих связей по одному из двух вариантов: в виде прямых и обратных перекрестных компенсирующих связей.

Системы могут быть автономными по отношению к задающим или возмущающим воздействиям, причем оба признака одновременно не реализуются.

Сложно реализуется система связанного регулирования при числе связей $n > 2$, поскольку число перекрестных компенсирующих связей увеличивается до $n(n-1)$.

Синтез систем позиционного регулирования

При синтезе автоматических СР с двухпозиционным регулятором следует учитывать, что даже в отсутствие возмущений такие системы находятся в режиме установившихся колебаний. Поэтому выбранные параметры регулятора – зона неоднозначности $2a$ и величина регулирующего воздействия B (рис. 17.1,б) – должны обеспечить минимальную амплитуду A_k и максимальный период T_k автоколебаний, а среднее значение регулируемой величины y_{cp} возможно более близкое к заданному значению y_o (рис. 17.1, в).

Уменьшение зоны неоднозначности $2a$ снижает не только амплитуду A_k , но и период автоколебаний T_k . При этом если первое обстоятельство должно несомненно приветствоваться, поскольку улучшает эксплуатационные характеристики автоматизируемого процесса, то второе сокращает срок службы релейных элементов и электрических нагревателей.

При малых $2a$ амплитуда колебаний y пропорциональна B , а среднее значение регулируемой величины y_{cp} – действующим в системе возмущениям. Коэффициент пропорциональности определяется инерционностью объекта, характеризуемой отношением $\tau/T_{об}$.

Существует большое число способов улучшения качества двухпозиционного регулирования.

Самые простые из них – это регулирование неполным притоком и (или) оттоком энергии. По сути своего влияния эти способы аналогичны уменьшению регулирующего воздействия, но их гораздо проще осуществить. Аналогичный эффект достигается и при включении ступенчатого импульсного прерывателя в выходные цепи регулятора (релейно-импульсное регулирование).

Системы регулирования объектов с запаздыванием и нестационарных объектов

Большинство автоматических систем характеризуется запаздыванием, определяемым свойствами объекта или наличием в СР периодически действующих регуляторов.

Многоемкостные объекты, кривая разгона I которых имеет S-образную форму, характеризуются переходным запаздыванием τ (рис. 17.2, а). Чем вредно запаздывание? Переходный процесс (временного

интервала первых 2τ после выхода СР из равновесия) повторяет кривую разгона, и потому динамическая ошибка y_1 тем больше, чем больше τ .

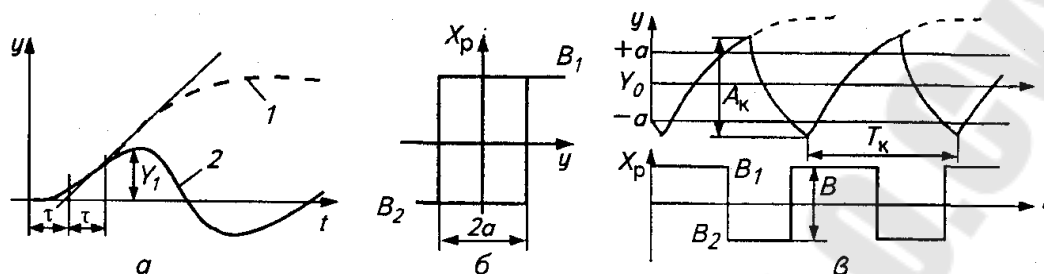


Рис. 17.2. Переходные процессы в системах регулирования:
 а – с запаздыванием (1 – кривая разгона; 2 – переходный процесс); б – статическая характеристика; в – установившиеся колебания системы двухпозиционного регулирования

Классический способ улучшения качества регулирования – применение регуляторов, обеспечивающих компенсацию чистого запаздывания.

Существенное улучшение качества регулирования при особо неблагоприятных динамических характеристиках объекта ($\tau/T_{об} > 3$) обеспечивает пропорционально-дифференциальный регулятор.

Если возмущение, изменяющее динамику объекта, можно измерить, то лучший прием, обеспечивающий высокое качество регулирования, – параметрическая компенсация, т. е. автоматическое изменение параметров настройки регулятора. Соответствующая операция выполняется по команде вычислительного устройства, обрабатывающего информацию о состоянии объекта в соответствии с заранее разработанным алгоритмом.

18. БОРТОВАЯ ИНФОРМАЦИОННО-УПРАВЛЯЮЩАЯ СИСТЕМА (БИУС) СОВРЕМЕННОЙ УБОРОЧНОЙ МАШИНЫ. БИУС КОМПЛЕКСА КОРМОУБОРОЧНОГО ВЫСОКОПРОИЗВОДИТЕЛЬНОГО КВК-8060.

Бортовая информационно-управляющая система (БИУС) комплекса кормоуборочного КВК-8060 предназначена для информирования оператора о состоянии узлов комбайна, возникающих неполад-

ках, выполнения операций управления и представляет собой совокупность электронных модулей, исполнительных механизмов и датчиков.

Все модули объединены единой сетью на основе протокола CAN 2.0В.

Каждый модуль, в зависимости от получаемой из сети информации от других модулей и состояния датчиков, управляет подключенными к нему исполнительными механизмами.

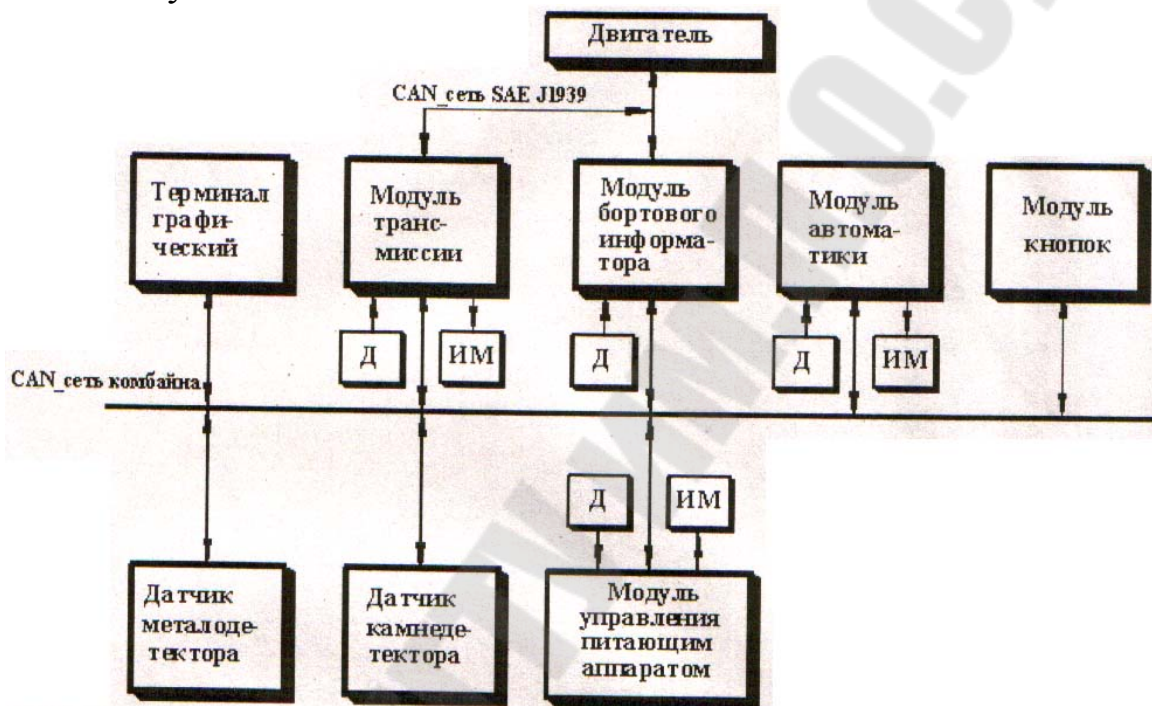


Рис. 18.1 Структурная схема БИУС

где Д-датчики, ИМ - исполнительные механизмы

Терминал графический заменяет ряд контрольно-измерительных приборов комбайна, имеет удобный графический интерфейс, выполненный в виде системы меню, каждый раздел которого предоставляет доступ к определенным функциональным группам, к которым могут относиться индикаторы параметров, команды узлам комбайна.

Терминал предназначен также для управления основными функциональными узлами комбайна, контроля рабочих органов, двигателя, трансмиссии, хода исполнения рабочих и сервисных операций, наблюдения в реальном времени за состоянием узлов комбайна (гидравлики, механики и т.д.), а также информирования о наличии предупредительных и аварийных ситуаций.

Модуль бортового информатора (далее БИФ) предназначен для сбора информации от узлов и рабочих органов комбайна (посредством датчиков, а также приема сообщений от двигателя по стандарту

SAE J1939), её преобразования и Передачи в CAN сеть комбайна для отображения на терминале или использования другими модулями БИУС, также модуль БИФ выполняет функцию ведения рабочей статистики.

Модуль БИФ регистрирует следующие параметры:

- 1) Информация о состоянии дискретных датчиков:
 - Датчик - сигнализатор засоренности сливного фильтра;
 - Датчик - сигнализатор засоренности воздушного фильтра двигателя;
 - Датчик - сигнализатор засоренности напорного фильтра ГСТ;
 - Датчик - сигнализатор аварийного уровня масла в маслобаке;
 - Датчик - сигнализатор аварийной температуры масла в маслобаке;
 - Датчик - сигнализатор уровня охлаждающей жидкости в расширительном бачке;
- 2) Информация о состоянии аналоговых датчиков:
 - Датчик зазора валцов питающе-измельчающего аппарата;
 - Датчик температуры гидросистемы ходовой части;
 - Датчик уровня топлива;
 - Датчик давления привода питающе-измельчающего аппарата;
 - Датчик давления привода адаптера;
 - Датчик давления пневмосистемы;
- 3) Информация о состоянии частотных датчиков:
 - Датчик скорости движения комбайна;
 - Датчик оборотов измельчающего барабана;
- 4) Параметры двигателя (CAN линия двигателя SAE J1939):
 - Обороты двигателя;
 - Загрузка двигателя;
 - Температура в двигателе;
 - Давление в двигателе;
 - Израсходованное топливо (суммарное);
 - Время работы двигателя (суммарное);
- 5) Параметры рабочей статистики:
 - Пройденный путь (суммарный/сезонный),
 - Убранная площадь (суммарный/сезонная),
 - Израсходованное топливо (сезонное),
 - Время работы комбайна (суммарное/сезонное),

Модуль управления питающе-измельчающим аппаратом
(ПИА) Отвечает за операции связанные с процессом уборки и из-

мельчения убираемой массы, сервисными функциями обслуживания питающе-измельчающего аппарата. Модуль ПИА позволяет выполнять следующие операции:

- Бесступенчатое регулирование длин резки с терминала комбайна;
- Согласование оборотов валцов питающего аппарата с оборотами рабочих органов адаптера для улучшения техпроцесса;
- Контроль и диагностика исполнительных механизмов и датчиков питающе-измельчающего аппарата;
- Управление системой защиты от попадания ферромагнитных и других инородных предметов - контроль датчиков металлокамендетекторов, экстренный останов рабочих органов питающего аппарата при обнаружении инородных предметов;
- Выполнение сервисных операций обслуживания питающе-измельчающего аппарата» а именно - операция заточки ножей измельчающего аппарата, выставление зазора между ножами и противорежущим брусом;

МОДУЛЬ панели управления (кнопок) предназначен для определения состояния органов управления (27 кнопок) На пульте управления комбайна и позволяет генерировать CAN сообщение с указанием кода нажатой кнопки. При этом общее количество проводов (больше 30), необходимых для подключения кнопок к каждому модулю, уменьшается до двух проводов CAN сети, дополнительно снижается количество входных каналов в модулях, упрощается структура модуля.

Модуль преобразует нажатие кнопки в посылку CAN сообщения всем другим электронным блокам, а каждый из блоков анализирует это сообщение и выполняет необходимые операции в соответствии с исполняемым алгоритмом.. При этом для каждой кнопки характеристики настраиваются индивидуально (код нажатой кнопки, период отправки сообщения; максимальное время удержание кнопки, после истечения которого кнопка считается неисправной (залипшей)).

Модуль трансмиссии по командам» полученным из сети CAN комбайна, а так же автоматически в зависимости от состояния датчиков модуль:

- управляет процессом включения требуемой передачи;
- управляет блокировкой дифференциала;
- управляет насосом и мотором гидростатической трансмиссии в зависимости от положения регулятора скорости движения и режима

работы комбайна (движение по дороге или выполнение техпроцесса);

- обеспечивает управление оборотами двигателя, в зависимости от режима работы, обеспечивает экономичный режим при движении по дорогам;

- обеспечивает скоростной режим (в зависимости от загрузки двигателя) при котором достигается максимальная производительность комбайна и исключая перегрузки двигателя и гидростатической трансмиссии;

- выдает в CAN сеть комбайна информацию о состоянии коробки передач и гидростатической трансмиссии (номер включенной передачи, включена или отключена блокировка дифференциала, давление в гидросистеме, исправность датчиков и т.п.) для ее отображения на экране терминала, или ее использование другими узлами БИУС.

Модуль автоматике позволяет улучшить качество, работы механизатора за счет следующих функций:

- Управление навеской (автоконтур);
- Автоматическое вождение (автопилот);
- Управление силосопроводом и козырьком (автоматика силосопровода);
- Управление главным приводом;

Система автоматического управления навеской осуществляет копирование рельефа поля позволяя автоматически устанавливать, поддерживать заданную высоту среза или требуемое давление адаптера на почву.

Система автоматического вождения осуществляет управление направлением движения комбайном по траектории рядка кукурузы, что позволяет механизатору больше внимания уделять контролю техпроцесса.

Автоматика силосопровода осуществляет автоматическую установку силосопровода в ранее запомненное положение, а также позволяет управлять положением козырька в зависимости от поворота силосопровода.

Всего может быть запомнено два различных положения силосопровода.

Датчик металлодетектора предназначен для обнаружения ферромагнитных предметов находящихся в убираемой массе. Датчик имеет возможность изменять чувствительность настройки срабатывания с терминала, а также выполнять самодиагностику работоспособности. При обнаружении металла датчик выдает сигнал срабатыва-

ния, а также зону прохождения по ширине детекторного вальца. При этом происходит экстренный останов рабочих органов, что позволяет предотвратить серьезные повреждения комбайна.

В датчике предусмотрен также адаптивный режим работы который позволяет постоянно отслеживать помехи вносимые вальцем и адаптером и устанавливать оптимальную чувствительность датчика, поддерживая таким образом постоянное соотношение сигнал-шум.

Датчик камнедетектора предназначен для обнаружения ферромагнитных предметов находящихся в убираемой массе (камней, корчей и т.п.).

Модуль задержки предназначен для дополнительной защиты узлов автоматики. В момент заводки комбайна в цепи питания возникают значительные колебания напряжения которые могут негативно сказаться на работоспособности электронных модулей. Модуль задержки позволяет исключить данные негативные воздействия на электронику комбайна, формируя задержку включения цепи питания модулей автоматики при заводке комбайна на время 3-5сек.

19. БИУС КОМБАЙНА СВЕКЛОУБОРОЧНОГО САМОХОДНОГО СКС-624 «ПАЛЕССЕ BS624» И КОМБАЙНА ЗЕРНОУБОРОЧНОГО САМОХОДНОГО КЗС-8.

Бортовая информационно-управляющая система (БИУС) комплекса кормоуборочного высокопроизводительного СКС-624

Бортовая информационно-управляющая система (БИУС) комбайна свеклоуборочного самоходного **СКС-624** предназначена для информирования оператора о состоянии узлов комбайна, возникающих неполадках, выполнения операций управления и представляет собой совокупность электронных модулей, исполнительных механизмов и датчиков.

Все модули объединены единой сетью на основе протокола CAN 2.0В.

Каждый модуль, в зависимости от получаемой из сети информации от других модулей и состояния датчиков, управляет подключенными к нему исполнительными механизмами.

19.1 Бортовая информационно-управляющая система (БИУС)

19.1.1 Назначение и состав:

Система осуществляет управление и контроль основных рабочих органов комбайна. БИУС состоит из:

1. Терминала
2. Модуля передней части
3. Модуля бортиформатора
4. Модуля трансмиссии
5. Модуля средней части
6. Датчиков
7. Исполнительных механизмов

Управление системой осуществляется при помощи клавиш терминала (рисунок 19.1).

Отображение текущего состояния комбайна осуществляет терминал.

Для удобства восприятия вся информация системы делится на несколько страниц (экранов) терминала: **Основной экран, Экран настройки рабочих органов, Экран аварийных и предупредительных сообщений, Экран статистики, Экран настройки системы.**

С помощью клавиш терминала осуществляется: переключение экранов (B1 - B5), подтверждение о прочтении аварийных / предупредительных сообщений (B0), перемещение по навигационному меню (B3), ввод числовых параметров (B1, B2, B3, B4, B5, B6, B7, B8, B9, B10)

19.1.2 Принцип работы:

По средствам БИУС производится настройка комбайна и системы.

Во включенном состоянии (зажигание включено) система самостоятельно проверяет работоспособность всех своих компонентов. При возникновении неполадок система выводит на терминал сообщение, содержащее описание неисправности.

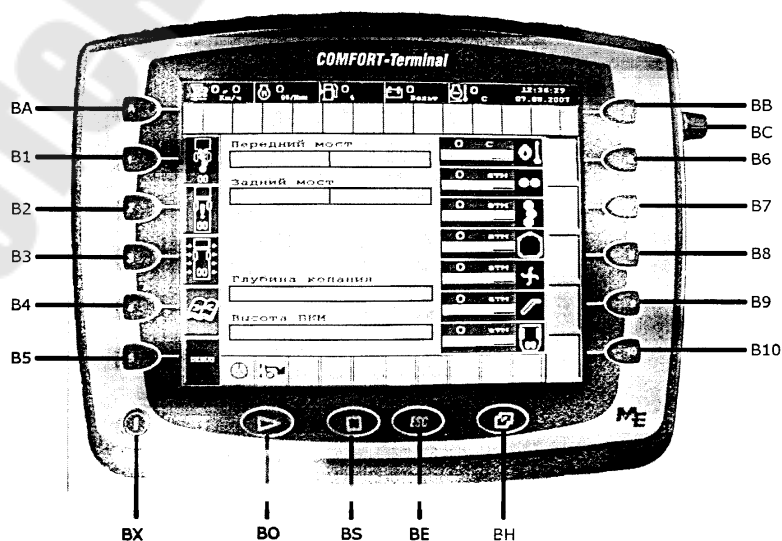


Рисунок. 19.1

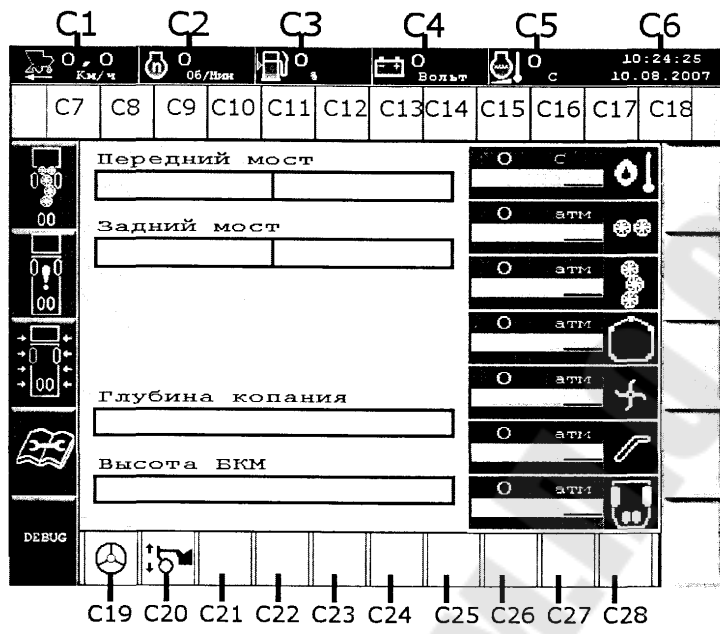
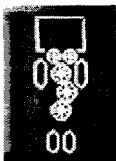


Рисунок 19.2

192 Органы управления

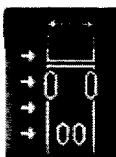
192.1 Назначение кнопок на терминале (рис. 19.1):



B1 - переключение на экран настройки рабочих органов



B2 - переключение на экран аварийных и предупредительных сообщений



B3 - переключение на экран настройки системы



B4 - переключение на экран статистических данных

BX - выключение/включение терминала
BO - клавиша подтверждения

При наличии аварийного / предупредительного сообщения - подтверждение факта прочтения.

При вводе значения - окончание ввода, и сохранение введенного значения.

При работе с управляющим меню - активация текущего (тот которм выделен) пункта меню.

BS - клавиша возврата на основной экран

BE - клавиша возврата на предыдущий экран

BH - клавиша вызова интерактивной справки

BC - рукоятка для перемещения по управляющему меню

192.2 Назначение полей на терминале (рис. 19.2):



C1- скорость движения



C2- обороты двигателя



C3-уровень топлива



C4- напряжение бортсети



C5- температура охлаждающей жидкости

C6 - текущие время и дата

C7 - поле аварийных пиктограмм 1



аварийная температура масла гидросистемы



аварийный уровень масла гидросистемы а



варийный уровень масла двигателя



аварийное давление масла двигателя

C8 - Поле аварийных пиктограмм 2



аварийное напряжение бортсети



перегрузка подбирающих дисков



перегрузка сепарирующих дисков



перегрузка подъемного транспортера



перегрузка подъемного шнека

С9 - Поле аварийных пиктограмм 3



перегрузка ботвореза



перегрузка выгрузного транспортера



перегрузка гидросистемы привода хода

С10

С10 - Поле аварийных пиктограмм 4



авария двигателя



аварийная температура охлаждающей жидкости



засорен воздушный фильтр

С11

С11 - Поле аварийных пиктограмм 5



перегрузка подающего вала



резервный уровень топлива



неисправна педаль акселератора

С12

С12 - Поле предупредительных пиктограмм 1



попытка езды на ручном тормозе



пробуксовывание



ошибка блокировки дифференциала



ошибка смены направления движения

С19 - Поле информационных пиктограмм 1



автопилот включен



автопилот выключен

С20

С20 - Поле информационных пиктограмм 2



автоконтур включен



автоконтур выключен

С21

С21 - Поле информационных пиктограмм 3



рабочее положение выгрузного транспортера

С22

С22 - Поле информационных пиктограмм 4



рабочее положение подъемного транспортера

С23

С23 - Поле информационных пиктограмм 5



включен ручной тормоз

С24

С24 - Поле информационных пиктограмм 6



включена выгрузка

С25

С25 - Поле информационных пиктограмм 7



включен продольный транспортер

С26

С26 - Поле информационных пиктограмм 8



включен поперечный транспортер

С27

С27 - Поле информационных пиктограмм 9



включена блокировка дифференциала

На экране терминала аварийные пиктограммы красные, предупредительные пиктограммы желтые, информационные белые.

193 Система копирования

193.1 Данная система позволяет осуществлять автоматическое копирование рельефа почвы при уборке. Цель системы поддерживать ранее запомненное положение копающей части. Система может быть включена только при включенном двигателе и включенной системе гидравлики.

Включение системы осуществляется кратковременным нажатием кнопки копирования рельефа почвы



Запоминание текущего положения осуществляется длительным нажатием клавиши копирования рельефа почвы (более 3х секунд).



Выключение системы осуществляется при подъеме или опускании передней части.

194 Система автопилота

194.1 По средствам данной системы возможно автоматическое вождения комбайна по ряду. Система может использоваться только при включенном двигателе и включенной гидравлике.

Включение системы осуществляется кратковременным нажатием кнопки включения автопилота.



Выключение системы осуществляется при повторном нажатии

кнопки включения автопилота



или повороте руля.

195 Основной экран

Данный экран Рис. 19.3а содержит информацию, которая необходима в режиме езды по дорогам и работы в поле.

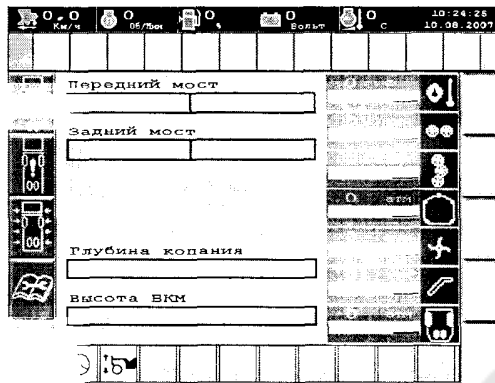


Рисунок 19.3а

С этого экрана может быть осуществлено переключение на экраны:

- настройки рабочих органов (ЕЙ)
- аварийных и предупредительных сообщений (В2)
- экран настройки системы (В3)
- экран статистических данных (В4)

Экран представлен на рисунке 19.3а. Он условно разделен на две области (рисунки 19.3б, рис 19.3в). Область, представленная на рис. 19.3б содержит информацию по положению переднего моста, заднего моста, текущую глубину копания, и высоту БКМ.

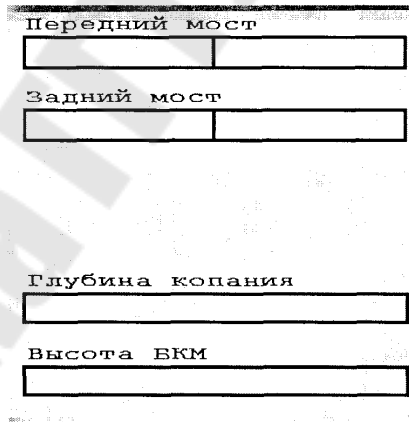


Рисунок 19.3б

Область представленная на рис 19.3в содержит:

- температура масла гидросистемы
- давление подбирающих дисков
- давление сепарирующих дисков
- давление подъемного транспортера
- давление ботвореза
- давление выгрузного транспортера

– давление трансмиссии

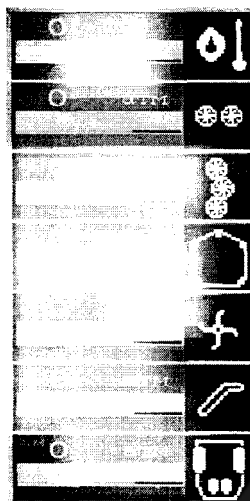


Рисунок 193в

19.6 Экран настройки рабочих органов

Данный экран Рис. 19.4 предназначен для корректировки оборотов рабочих органов и времени нарастания выгрузки.

Выход с данного экрана на основной экран может быть осуществлен нажатием клавиш ВХ или BS

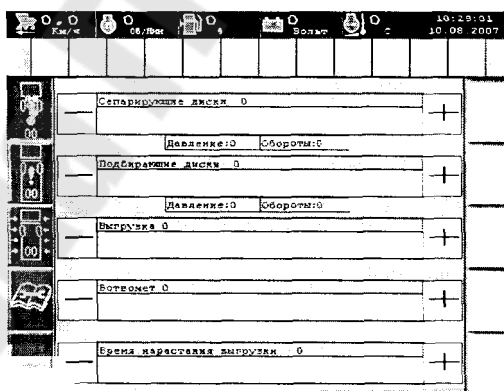


Рисунок 19.4

С данного экрана производится настройка:

1 оборотов сепарирующих дисков:

кнопка В4 - уменьшение; кнопка В6 - увеличение;

2 оборотов подбирающих дисков:

кнопка В2 - уменьшение; кнопка В7 - увеличение;

3 оборотов выгрузки:

кнопка В3 - уменьшение; кнопка В8 - увеличение

4 оборотов ботвометателя:

кнопка В4 - уменьшение; кнопка В9 - увеличение;

5 времени нарастания выгрузки:

кнопка В5 - уменьшение; кнопка В10 - увеличение.

Время нарастания выгрузки -устанавливает время, за которое при включении выгрузки, обороты достигнут требуемого значения (устанавливается регулированием оборотов выгрузки). Время задается в 0.1 сек. максимальное значение -10 секунд.

19.7 Экран аварийных и предупредительных сообщений

На данном экране (рисунок 19.5) отображается информация по всем авариям, не устраненным в текущий момент времени.

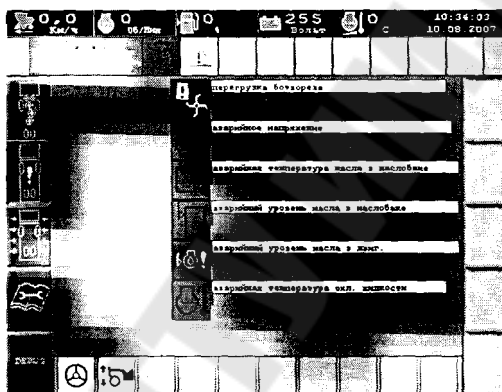


Рисунок 19.5

Выход с данного экрана на основной экран может быть осуществлен нажатием клавиш ВХ или ВS

Информация по всем авариям отображается в виде списка, перемещение по которому осуществляется при помощи рукоятки ВС

Если экран пуст, то это значит что в системе не зарегистрировано аварий.

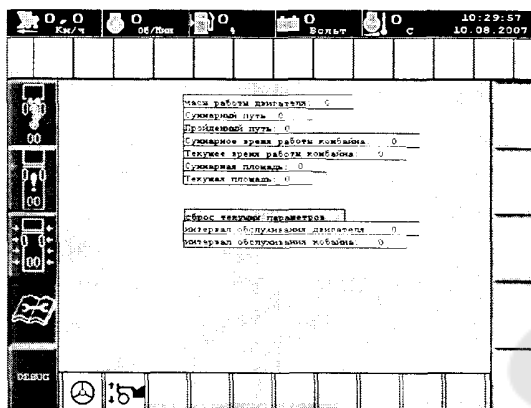
19.8 Экран статистики.

На экране статистики Рис. 19.6 отображается вся статистическая информация по комбайну: часы работы двигателя, путь, время работы комбайна, площадь, интервалы технического обслуживания.

Выход с данного экрана на основной экран может быть осуществлен нажатием клавиш ВХ или ВS

Вся информация на этом экране делится на две категории: статистика по комбайну и интервалы технического обслуживания.

8 ЭКРАН СТАТИСТИКИ



Экран статистики. Рисунок 19.6

Статистика по комбайну делится на суммарную и сбрасываемую.

К суммарным показаниям относятся: часы работы двигателя, суммарный путь, суммарное время работы комбайна, суммарная площадь. К сбрасываемым показаниям относятся: пройденный путь, текущее время работы комбайна, текущая площадь.

Сбрасываемая статистика может быть сброшена активацией пункта меню "сброс текущих параметров".

Перемещение по меню осуществляется рукояткой ВС. Активация выделенного пункта меню осуществляется нажатием кнопки ВО.

Интервалы технического обслуживания при необходимости могут быть изменены путем активации соответствующих пунктов меню, и вводом числовых значений, используя цифровые клавиши терн (В1 -В10, где В10 есть 0).

Автоматический контроль и сигнализация работы зерноуборочные машины

Зерноуборочные машины оборудованы устройствами контроля функционирования рабочих органов с сигнализаторами (звуковыми, световыми). Сигнализатор загрузки комбайнов «Нива», «Колос» размещен над клавишным соломотрясом. Он выполнен в виде клапана, надетого на ось. На этой же оси установлена пружина, удерживающая его в исходном положении, при котором сигнализатор выключен.

При перегрузке толщина слоя массы на соломотрясе увеличивается. Под давлением соломы клапан поворачивается, и включается сигнальная лампа на щитке приборов. Сигнализатор загрузки предупреждает и о неполадках в механизме соломонабивателя копнителя. При забивании грабельного устройства соломонабивателя при непо-

ладках в его приводе толщина слоя соломы на соломотрясе увеличится, сработает устройство и включится сигнальная лампа на щитке приборов. Сигнализатор закрыт колпаком.

В зерноуборочных комбайнах предусмотрен контроль состояния многих узлов двигателя и рабочих органов. Все сигнальные линии выведены к щитку приборов. Таким образом, например, на щитках приборов комбайнов «Нива» и «Колос» имеются 24–25 позиций, связанных с контролем состояния и режимов работы двигателя и рабочих органов, поэтому комбайнеру нелегко реагировать на поступающие сигналы.

В перспективных конструкциях зерноуборочных комбайнов предусматривается еще больше контролируемых (40 и более) параметров. Оснащение комбайнов большим числом систем контроля и управления с использованием ЭВМ требует сравнительно высоких дополнительных затрат.

На рисунке 19.7. показана блок-схема одного из вариантов системы контроля, разработанной в ВИСХОМе для комбайнов «Нива», «Колос», «Дон». В ней предусмотрены измерительные устройства частоты вращения 1 валов рабочих органов, намолота 2 и потерь 3 зерна, скорости движения 4 комбайна, уборной площади 5, режимов работы двигателя 6 и других параметров технологического процесса.

Сигналы с измерительных преобразователей поступают в блок I, где они кодируются в двоичную систему счисления. Далее, по заданной программе, информация фиксируется в микроЭВМ II, и по раскоординатам с настроечными значениями параметров вырабатываются управляющие воздействия, которые передаются на исполнительные механизмы или на блок индикации.

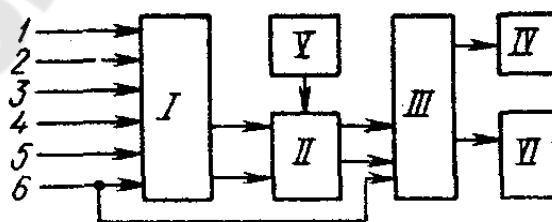


Рис. 19.7. Блок-схема системы контроля зерноуборочного комбайна

Настроечные значения параметров заложены в блок *V*. После обработки данные поступают в устройство вывода *III* и далее на блок индикации *IV* или к исполнительным механизмам *VI*.

Блок индикации *IV* состоит из двух частей, работающих независимо одна от другой. Одна выводит цифровую индикацию на панель, другая – сигнализирует об отклонениях режимов работы. Формирование числовой и сигнальной информации и вывод ее на блок *IV* осуществляются по соответствующим алгоритмам.

На панели блока индикации размещены кнопки включения для измеряемых параметров и цифровые индикаторы, которые высвечивают значения параметров в соответствующих единицах измерения. Кроме того, выведены кнопки сброса накопленной информации на нуль (например, количества намолоченного зерна, убранной площади). На панели имеются также рукоятки установки номинальных значений контролируемых параметров (высоты среза, настроечного значения подачи растительной массы, ширины захвата и др.) и предусмотрено место для динамика звукового сигнала.

Для семейства зерноуборочных комбайнов «Дон» разработана на базе микроЭВМ типовая схема САУ ТП. Она состоит из подсистем контроля и управления. В первой предусмотрены блоки измерения частоты вращения валов рабочих органов и скорости движения комбайна, световой сигнализации (два блока по восемь каналов каждый), звуковой и световой сигнализации на шесть каналов, измерительных преобразователей.

Вторая включает взаимосвязанные автоматические устройства для регулирования высоты среза и загрузки молотилки растительной массой, а также частоты вращения мотовила. В эту подсистему входит и устройство автоматического вождения комбайна.

Однако в зерноуборочных комбайнах, даже и семейства «Дон», указанные системы автоматического контроля (САК) и управления реализованы лишь частично. Для полной реализации комплексной системы контроля и управления необходимы научные изыскания в области принципов контроля и управления технологических процессов комбайнов, сбора и обработки информации об этих процессах. Необходимы также работоспособные датчики для измерительных устройств.

На комбайнах «Дон» установлена САК (рис. 19.8), которая включает блоки измерения ϑ (БИЧ) и снижения L (БСЧ) частоты вращения валов. В эти блоки поступает информация от датчиков 1, 3, 14, 25–28

и 30 частоты вращения валов молотильного барабана, двигателя, соломонабивателя, соломотряса, зернового и колосового шнеков, вентилятора и колебательного вала очистки.

На площадке управления размещен блок 2 индикации потерь. Информация о потерях поступает от пьезометрических датчиков 18–21 потерь за соломотрясом и датчиков 23 и 24 потерь зерна за очисткой. Сигнализируют о нарушениях режима работы блоки 6 и 7 световой и блок 8 световой и звуковой сигнализации. В системе предусмотрен контроль давления масла и температуры воды (датчики 4 и 5), забивания фильтра гидросистемы (датчик 10), заполнения бункера (указатели 12 и 13), забивания соломотряса (датчик 15), автомата выгрузки копны (датчики 16,17), открывания клапана копнителя (датчик 22), скорости движения комбайна (датчик 29).

Блок 11 снижения частоты вращения (БСЧ) расположен в отсеке за спинкой сиденья водителя и контролирует снижение частоты вращения валов восьми рабочих органов одновременно. Информация поступает от индуктивных датчиков. При снижении частоты вращения валов на 15... 20% номинальной БСЧ формирует сигналы, поступающие на блоки световой сигнализации. Результаты измерений отражаются на четырехразрядном цифровом табло.

Устройство контроля качества технологических процессов уборочных машин. Технологические процессы уборочных машин – сложные объекты контроля и управления эффективностью их функционирования; причем эта эффективность оценивается многими показателями. К сожалению, информация о структуре показателей, характере их изменения в реальных условиях функционирования весьма ограничена.

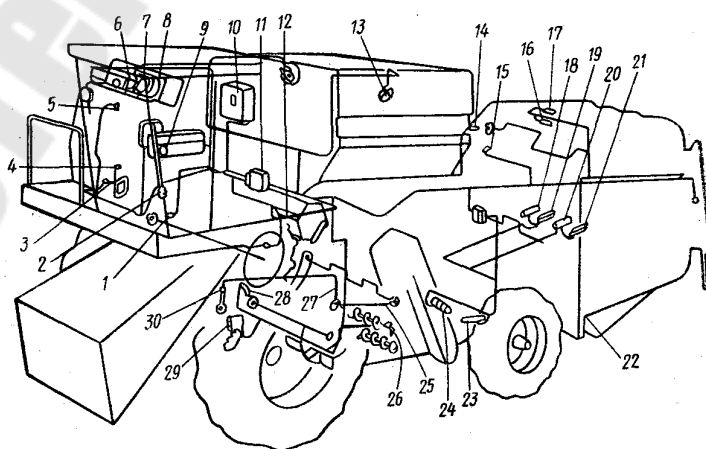


Рис. 19.8. Размещение датчиков системы контроля комбайна «Дон»

Одно из важных устройств контроля технологического процесса зерноуборочных комбайнов – указатель потерь зерна (УПЗ) молотилкой. Предполагалось, что с его помощью можно будет оценивать относительные потери, т. е. количество зерна, теряемого молотилкой, к количеству его, поступающему в бункер в текущие моменты времени. Однако он фиксирует только то зерно, которое поступает на его чувствительные элементы.

Исследованиями установлено, что сигналы с датчиков УПЗ имеют большое транспортное запаздывание, но они коррелированы с общими потерями зерна молотилкой. При этом сравнивались фактические потери на конечном участке (0,3 м) клавишного соломотряса с потерями зерна невытрясом. Коэффициенты корреляции оказались достаточно высокими и изменялись для различных культур (пшеницы, ячменя) в пределах 0,87... 0,92.

Что же касается устройства указателя потерь, то одно из его конструктивных оформлений показано на рисунке 19.9. Указатель оборудован четырьмя пьезоэлектрическими преобразователями 1 и 6, которые установлены у комбайна «Колос» на второй и четвертой клавишах соломотряса и на скатной доске. У комбайна «Нива» они размещены на двух средних клавишах соломотряса. Преобразователь 1 расположен на днище решетного стана системы очистки комбайна. Удары зерна о мембраны датчиков преобразуются в электрические сигналы, которые после усиления и преобразования в блоке 2 поступают на прибор 5, предусмотренный на рулевой колонке. Тумблер 3 и переключатель 4 служат для настройки УПЗ.

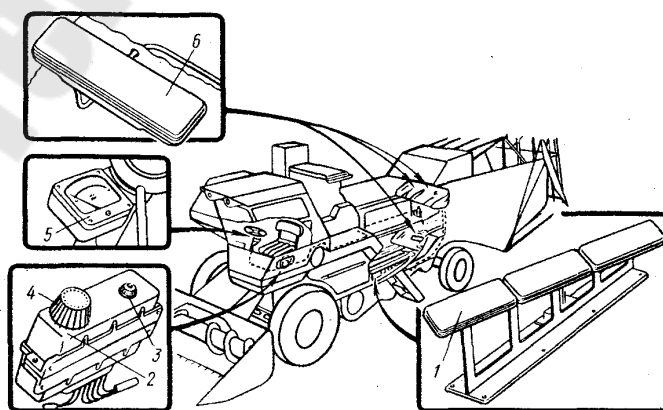


Рис. 19.9. Указатель потерь зерна

20. АВТОМАТИЧЕСКОЕ РЕГУЛИРОВАНИЕ ПОЛОЖЕНИЯ РЕЖУЩИХ АППАРАТОВ УБОРОЧНЫХ МАШИН.

Системы автоматического регулирования положения машин и отдельных рабочих органов относительно поверхности поля предназначены для регулирования по высоте относительно поверхности поля положения первичных рабочих органов почвообрабатывающих, посевных, уборочных машин и для стабилизации положения остова косогорных машин в пространстве.

Системы регулирования положения машин и отдельных рабочих органов можно разделить на четыре основные группы: системы автоматического регулирования глубины пахоты и культивации, системы регулирования положения режущих аппаратов уборочных машин, системы регулирования глубины заделки семян, системы автоматической стабилизации положения остова косогорных машин.

Системы автоматического регулирования глубины пахоты и культивации.

Основная задача систем регулирования глубины пахоты и культивации заключается в стабилизации глубины вспашки и рыхления, установленной агротехническими требованиями. В соответствии с агротехническими требованиями отклонения глубины пахоты на ровных участках не должны превышать $\pm 1 \dots 1,5$ см, а на неровных участках $2 \dots 3$ см. Неравномерность глубины обработки при культивации не должна превышать ± 1 см.

Существует два основных принципа построения систем автоматического регулирования глубины пахоты – силовой и по отклонению. При использовании силового принципа система регулирования строится на основе измерения тягового усилия. Способ по отклонению использует сигнал, измеряющий расстояние от поверхности почвы до режущей кромки плуга Рис.20.1. Естественно, что силовой принцип построения системы регулирования является косвенным и поэтому при изменении физико-механических свойств почвы в системе, построенной по такому принципу, будут наблюдаться изменения глубины пахоты. Наиболее распространен именно этот не вполне совершенный принцип. Объясняется это простой конструкцией системы.

Среди разнообразных систем, предложенных для этой цели, наибольший интерес представляет АСУ, в которой управление глубиной пахоты ведется по величине реакции опорного колеса плуга. Объектом управления 1 в данной схеме является плуг. Воспринимающим

органом служит опорное колесо 2. Кронштейны 4 в сочетании с пружиной 3 представляют собой сравнивающий орган системы. Исполнительным органом 6 является гидроусилитель. В процессе работы вертикальная составляющая реакции почвы от веса плуга передается через опорное колесо 2, пружину 3, размещенную в кронштейне 4, и колесную стойку 5 на золотник 6 силового гидроцилиндра 7. При нормальной глубине пахоты, задаваемой пружиной 3, рабочая жидкость гидросистемы идет на слив через гидрораспределитель 6 и в гидроцилиндр 7 не подается. С увеличением глубины пахоты реакция на опорное колесо возрастает, золотниковое устройство открывается, вызывая срабатывание силового гидроцилиндра 7, который несколько приподнимает корпус плуга, восстанавливая глубину пахоты. Если глубина пахоты уменьшается, то вся система действует в обратном направлении.

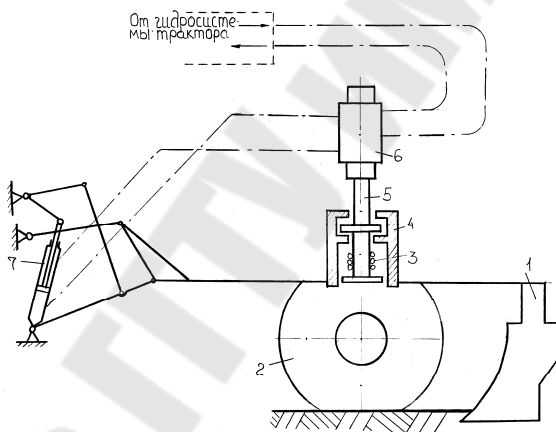


Рис.20.1. Силовое регулирование глубины хода плуга.

Рассмотрим работу системы, построенной на принципе управления по отклонению. Принципиальная схема такой системы изображена на рисунке 20.2.

Измерительным устройством регулятора по отклонению является качающаяся планка с ползунком 4. Отклонение планки с ползунком передается на золотниковый гидрораспределитель 1, который управляет работой гидроцилиндра 2.

Действие системы происходит следующим образом. При отклонении глубины вспашки H в сторону увеличения планка с ползунком под действием пружины 5 отклонится и переместит плунжер золотникового гидрораспределителя. Масло от гидрораспределителя под дав-

лением начнет поступать в нижнюю часть гидроцилиндра. Поршень гидроцилиндра подыметса вверх и тем самым уменьшит заглубление плуга. При уменьшении глубины пахоты система будет действовать в обратном направлении.

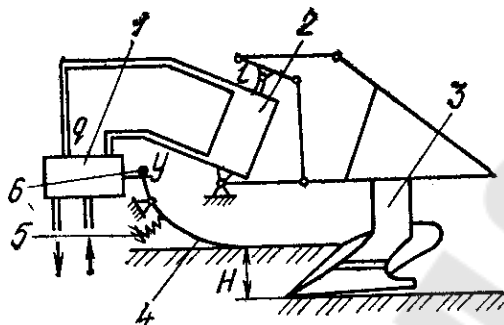


Рис. 20.2. Система регулирования глубины пахоты по отклонению

1 – золотниковый гидрораспределитель; 2 – гидроцилиндр; 3 – плуг; 4 – качающаяся планка с ползунком; 5 – пружина; 6 – винт.

При резко изменяющихся физико-механических свойствах почвы применяется комбинированный способ регулирования глубины вспашки по отклонению и силовой. Резко возрастающие тяговые сопротивления приводят к временной пробуксовке движения энерго-средства, требуют перехода на пониженную передачу или принудительное ручное выглубление орудия. Силовой преобразователь позволяет в значительной степени сгладить эти возмущения и увеличить производительность пахотного агрегата. Конструкция комбинированной системы регулирования описана в литературе.

Система автоматического регулирования глубины культивации и хода подкапывающих рабочих органов картофелеборочного комбайна строится на основе принципа управления по отклонению. Чувствительным элементом системы является каток, который посредством рычажного механизма прикреплен к раме агрегата и прижимается к поверхности земли пружиной. Остальные элементы автоматической системы такие же, как у рассмотренных систем.

Функциональная схема показана на рисунке 20.3а. На схеме изображены все функциональные элементы и связи между ними.

Объект управления – плуг 3, выходная величина объекта – глубина вспашки H , а входная – перемещение штока поршня 1. Воспринимающим элементом служит ползковый копир 4, на вход которого

поступает сигнал об отклонениях величины H , а выходом является пропорциональное отклонению перемещение плунжера золотникового гидрораспределителя y . Управляющий элемент – золотниковый гидрораспределитель, на выходе которого при изменении появляется поток масла q , пропорциональный y . Поток масла q , направленный в ту или иную полость гидроцилиндра, является его входным воздействием. Выходом гидроцилиндра, который служит исполнительным механизмом системы, будет перемещение штока поршня l , изменяющее положение объекта управления и его выходную величину H . Задающий элемент системы – винт b , способный изменять положение воспринимающего элемента и задавать различную величину H . Таким образом, элементом сравнения является сам воспринимающий элемент (положение основания копира относительно режущей кромки плуга). Только в случае соответствия действительной и заданной H величин золотник гидрораспределителя будет устанавливаться в такое положение, при котором масло от гидросистемы не будет попадать в исполнительный механизм.

Возмущающими воздействиями F объекта управления являются неровности поверхности поля, по которым движется ползковый копир, а также вертикальные колебания плуга, возникающие при движении пахотного агрегата.

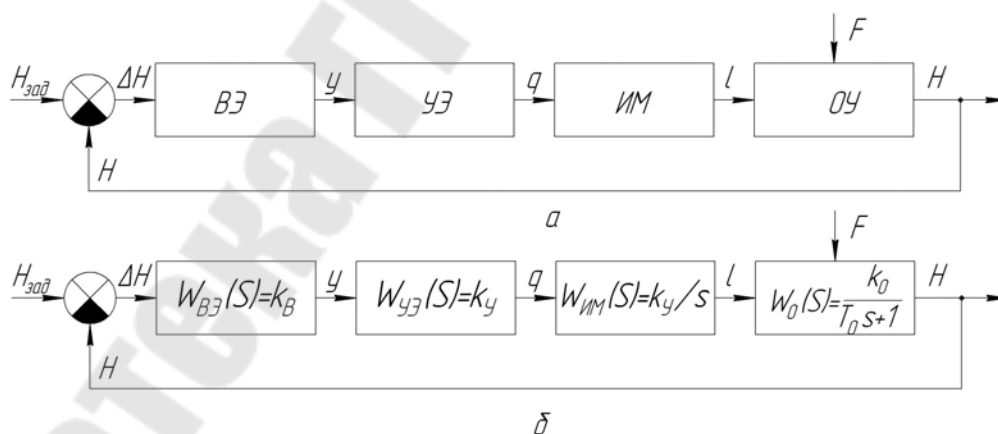


Рис. 20.3. Функциональная (а) и структурная (б) схемы автоматической системы регулирования глубины пахоты.

Автоматическое регулирование глубины заделки семян.

Урожай в значительной степени зависит от глубины заделки семян. При отклонении глубины заделки семян от заданной на ± 2 см урожайность зерновых снижается на 10...12%. Для всхожести семян льна глубина заделки имеет весьма существенное значение. Так, при

заделке семян на оптимальную глубину 1,5...2 см всхожесть составляет 90%, при глубине 5...6 см – 20...30%.

Определить глубину заделки семян непосредственно при выполнении посевных операций весьма сложно. Однако о глубине заделки семян можно судить по косвенному показателю – глубине хода сошников. Экспериментальными исследованиями Ленинградского сельскохозяйственного института (ЛСХИ) установлено, что между глубиной хода сошников и глубиной заделки семян существует тесная корреляционная связь. Коэффициент корреляции этих величин равен 0,8. Причем установлено, что глубина хода сошников на 1,5 см больше, чем глубина заделки семян.

Глубина хода сошников зависит от скорости движения посевного агрегата, физико-механических свойств почвы, в первую очередь от плотности почвы, а также от конструктивных и эксплуатационных особенностей сеялок, определяющих их динамические характеристики. По данным ряда исследований, в среднем с увеличением скорости движения посевного агрегата на 1 км/ч выглубление сошников составляет 3...4% заданной глубины хода сошников.

Указанные особенности работы посевных агрегатов положены в основу при создании систем автоматического регулирования глубины заделки семян.

Автоматический регулятор глубины хода сошников реагирует на изменения скорости движения посевного агрегата. Входным управляющим воздействием системы является скорость движения агрегата

На рис. 20.4. показан автоматический корректор глубины хода сошников зерновой сеялки по скорости движения агрегата. Регулирование глубины хода сошников 1 осуществляется; силовым гидроцилиндром 2, который питается от гидрораспределителя 3 энергосредства.

При переводе рычага гидрораспределителя 3 из нейтрального положения в положение опускания часть масла направляется в надпоршневую полость гидроцилиндра 2, а остальная часть двумя потоками через регулятор давления 4 и вихревой дроссель 5 с обратным клапаном 6 поступает на слив. Из подпоршневой полости гидроцилиндра 2 масло через дроссель 7 одностороннего действия вытесняется на слив, при этом дроссель 7, прижимаясь к гнезду, создает сопротивление проходу масла, за счет чего при переводе сошников 1 из транспортного положения в рабочее достигается плавное опускание их. После полного опускания сошников все масло начинает поступать

на слив. Так как общее проходное сечение регулятора давления 4 и вихревого дросселя 5 несколько меньше, чем в подводящей магистрали, то создаётся давление подпора масла, которое распространяется и в надпоршневую полость гидроцилиндра 2. При этом его шток, выдвигаясь, заставляет сошники заглубляться.

Величина давления подпора, а следовательно, и глубина хода сошников устанавливаются вручную путем изменения, количества масла, перепускаемого на слив через регулятор давления 4.

При движении посевного агрегата начинает вращаться ротор вихревого дросселя 5. При этом при увеличении скорости движения давление подпора увеличивается, шток гидроцилиндра 2, выдвигаясь, сжимает пружину сошника 1, препятствуя выглублению его от увеличения скорости. При уменьшении скорости движение давления подпора уменьшается, пружины сошников, выпрямляясь, сдвигают поршень гидроцилиндра 2 несколько влево, вертикальное усилие на сошники уменьшается и глубина хода их остается прежней. Таким образом обеспечивается постоянная средняя глубина хода сошников при переменной скорости движения посевного агрегата. Давление подпора действует только на заглубление сошников, вследствие чего выбираются зазоры в соединениях гидроцилиндр сошник и обеспечивается хорошее быстроедействие устройства.

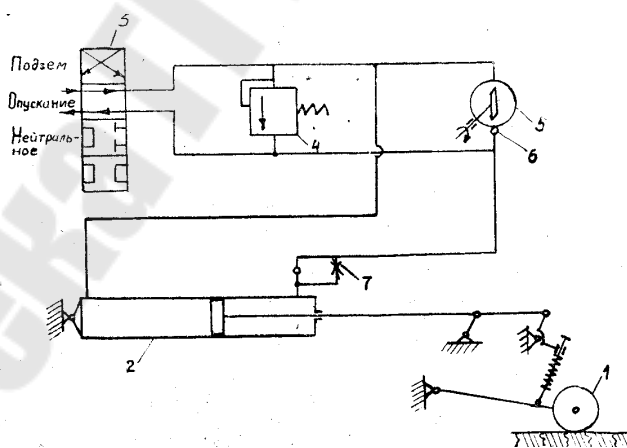


Рис 20.4. Схема, автоматического корректора глубины хода сошников

Параллельное соединение регулятора давления 4 и вихревого дросселя 5 с гидроцилиндром обеспечивает «плавающее» положение последнего, что обеспечивает лучшее копирование сошниками микронеровностей поверхности поля.

Для подъема сошников 1 в транспортное положение рычаг гидрораспределителя 3 энергосредства переводится в положение подъема, масло под давлением закрывает обратный клапан 6 и поступает на надпоршневую полость гидроцилиндра 2, поршень которого, перемещаясь влево, поднимает сошники. По окончании подъема сошников рычаг гидрораспределителя 3 переводится в нейтральное положение.

Автоматическое регулирование положения режущих аппаратов уборочных машин

Неравномерность среза убираемых культур влияет на потери урожая за жаткой, а также на выполнение последующих технологических операций уборки. Так, по данным УНИИМЭСХа, применение автоматической системы копирования рельефа на силосоуборочных комбайнах позволило собрать с каждого гектара на 1,91 т силоса больше, то есть повысить урожайность на 4,5%. Применяемые в настоящее время пассивные механические системы опорного копирования рельефа не могут эффективно работать как на твердых почвах в связи с частой потерей контакта с почвой, так и на слабонесущих почвах в связи с частым зарыванием опорных башмаков в почву. Не являются эффективными и гидравлические компенсационные устройства, обеспечивающие постоянное давление опорных башмаков на поверхность почвы, которые на слабонесущих грунтах вообще неприменимы.

Для наиболее эффективного использования режущих уборочных агрегатов применяется замкнутая система автоматического регулирования. В качестве чувствительного элемента используется шарнирно закрепленный на жатке контактный рычаг с башмаком, копирующим рельеф поля. Остальные элементы автоматической системы конструктивно не отличаются от подобных элементов систем регулирования глубины хода рабочих органов почвообрабатывающих агрегатов.

Разрабатываются системы бесконтактного регулирования величины среза зерновой массы на заданном расстоянии от колосьев. Система содержит фотоэлементы, измеряющие длину срезаемых стеблей.

Рассмотрим работу системы на примере управления высотой среза прицепного кукурузоуборочного комбайна (рис. 20.5.), которая позволяет автоматически копировать рельеф поля, благодаря чему высота среза рабочих органов может быть установлена минимальной, а

это приводит к существенному сокращению потерь зеленой массы в процессе уборки.

Объектом управления 1 данной системы являются рабочие органы комбайна, установленные на определенную высоту среза, а воспринимающим органом, контролирующим высоту среза при изменении рельефа почвы, служит ползковый копир 2. От воспринимающего органа сигнал через предохранительную муфту 3 и тягу 4 передается на золотниковое устройство 6 гидроцилиндра 5, играющего роль исполнительного органа системы. Если поверхность поля ровная и высота среза соответствует заданной, то золотник 6, устанавливается в такое положение, при котором масло из трубопроводов высокого давления сливается в бак, минуя гидроцилиндр 5. Если же высота среза окажется отличной от заданной, то воспринимающий орган 2 отклонится в ту или иную сторону и вызовет тем самым перемещение золотника. Теперь масло под высоким давлением поступит в одну из полостей силового гидроцилиндра 5 и таким образом переместит рабочие органы комбайна, что высота среза станет нормальной. Предохранительная муфта 3 предотвращает поломки золотника при наезде копира на препятствия.

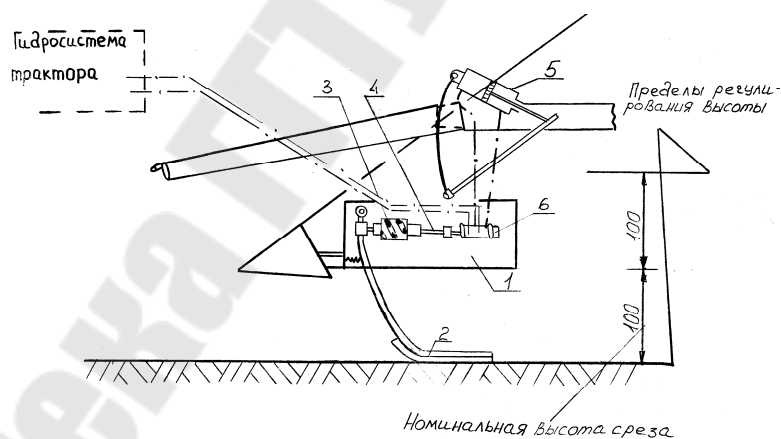


Рис. 20.5. Система автоматического поддержания высоты среза

Как было показано выше, применение систем регулирования положения машин и отдельных рабочих органов относительно поверхности поля может дать значительный экономический эффект за счет улучшения качества технологических процессов, снижения потерь сельскохозяйственной продукции, а также за счет увеличения производительности труда. Однако пока не все рассмотренные нами системы находят широкое применение в производстве.

21. САУ МОБИЛЬНЫХ ЭНЕРГЕТИЧЕСКИХ СРЕДСТВ

Системы управления и защиты двигателя объединяют локальные системы регулирования, в частности системы впрыска топлива и зажигания. Они обеспечивают оптимальный состав воздушно-топливной смеси и угол опережения зажигания во всем диапазоне нагрузок и частот вращения коленчатого вала по заранее установленным точкам, расположенным на нагрузочных (до 8) и скоростных (до 16) характеристиках двигателя, которые находим и в памяти электронного блока управления. Система также обеспечивает обогащение рабочей смеси во время прогрева двигателя, регулирует частоту холостого хода, управляет работой клапана, ограничивающего давления наддува, управляет работой датчиков. МикроЭВМ автоматически выключают двигатель при остановке автомобиля более чем на 15с, при движении накатом, а также вновь включает его. Экономия топлива составляет 8...15%.

Система автоматической защиты (САЗ) предохраняет двигатель при отклонении контролируемых параметров или при возникновении аварийной ситуации. Решающее устройство формирует подачу аварийно-предупредительной сигнализации (звуковая, световая) или осуществляет останов двигателя путем прекращения подачи топлива или воздуха. Алгоритм функционирования системы формируется следующим образом. При отклонении параметра (давления, температуры и др.) поступает аварийный или предупредительный сигнал, оператор обязан отреагировать соответствующим действием. Система обеспечивает останов двигателя при длительном изменении параметров или аварийном отклонении регулируемой величины (резкое-снижение давления в системе смазки, увеличение частоты вращения коленчатого вала). При этом она продолжает контролировать и обеспечивать работоспособность системы активной безопасности транспортной машины: рулевого управления, тормозов, аварийной сигнализации. Аварийные параметры, как правило, записываются или хранятся в памяти ЭВМ.

В настоящее время получает развитие разработка САЗ с компьютером для контроля и диагностирования системы и агрегатов. Например, на тракторе «Камацу» контролю подлежат следующие параметры: температура охлаждающей жидкости, давление в системе смазки двигателя, зарядный ток аккумуляторов, уровень засоренности

воздушных и масляных фильтров. Все показания датчиков выводятся на приборную панель маниторного типа.

Наиболее совершенным является монитор «Трактор терминал», предназначенный для контроля за работой узлов и систем машинно-тракторного агрегата. Он представляет программируемую компьютерную сеть, центральный микропроцессор (ЦМП), который не только взаимодействует в диалоговом режиме с периферийными процессорами более низкого уровня, установленными на агрегируемых с трактором орудиях и машинах, но и управляет их работой по специально для этого созданным программам. ЦМП имеет универсальные выходы для подключения внешнего компьютера с мобильной диагностической аппаратурой. Он измеряет, рассчитывает и выводит на дисплей информацию о частоте вращения коленчатого вала двигателя, вала отбора мощности, изменяющемся запасе топлива, тенденции изменения удельного расхода топлива, скорости, степени пробуксовки ведущих колес, погектарной производительности машинно-тракторного агрегата. Одновременно накапливает в своей памяти различные статистические данные и информацию, необходимую для коррекции программы работы агрегата. На двустрочный дисплей ЦМП может выводить различную символьную, графическую, буквенную и цифровую информацию, а также характеристики и параметры выполняемых работ.

Для повышения надежности электронных систем управления при выходе отдельных блоков из строя производится автоматический переход на резервный канал управления. При подготовке и отладке программы работы системы применяются имитаторы этих систем с программным и ручным управлением (эмуляторы), диагностические тестеры.

Создание систем управления и защиты двигателя требует разработки в первую очередь логической модели. Рациональным подходом к построению такой модели является эвристический метод, который базируется на опыте и знании причинно-следственных связей между основными звеньями двигателя и диагностическими параметрами, признаками.

Автоматизация переключения передач

Регулирование скорости движения мобильной машины в заданных дорожных условиях осуществляется водителем за счет изменения параметров потока мощности, подводимой к ведущим колесам, с помощью коробки передач. Для облегчения управления коробкой пере-

дач, улучшения тяговых и топливно-экономических качеств мобильной машины стремятся полностью или частично автоматизировать процесс переключения передач. По степени автоматизации различают преселекторное, командное и автоматическое управление переключением передач.

При преселекторном управлении процесс переключения разделяется на два этапа: на первом водитель осуществляет предварительный выбор передачи без переключения, при этом движение мобильной машины продолжается на ранее выбранной передаче; на втором в соответствующий момент включается выбранная передача с помощью простой операции – нажатия на педаль сцепления до упора или мгновенного опускания педали подачи топлива. Преселекторное управление используется в дополнительном двухступенчатом редукторе-делителе коробки передач ЯМЗ-15, устанавливаемой на автомобилях КамАЗ (рис. 21.1).

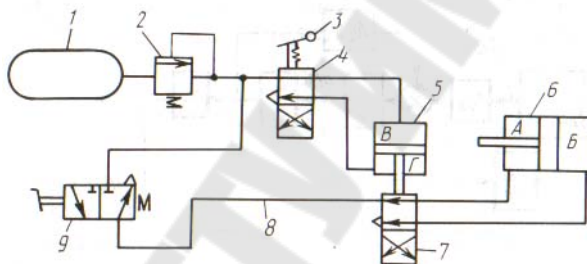


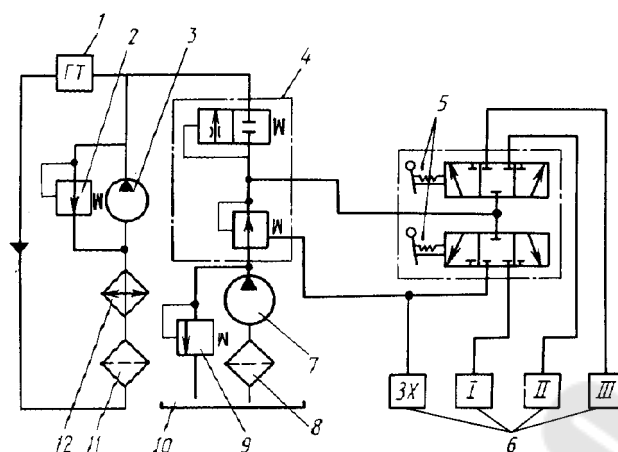
Рис. 21.1. Принципиальная схема преселекторного управления дополнительным редуктором-делителем коробки передач ЯМЗ-15.

Сжатый воздух из ресивера 1 через редукционный клапан 2 подводится одновременно к крану управления 4 и клапану включения передач 5. Шток крана управления 4 связан тросиком с переключателем, установленным на рычаге 3 переключения коробки передач. При положении клапана управления 4, показанном на рис. 21.1, сжатый воздух подводится в полость В цилиндра 5 управления воздуходелителя 7, перемещая его золотник в положение, при котором полость А исполнительного цилиндра 6 соединяется с атмосферой через магистраль 8 и клапан включения передач 9. При нажатии на педаль сцепления клапан включения передач 9 переводится в другое положение и сжатый воздух подводится через воздуходелитель 7 в полость А исполнительного цилиндра 6, осуществляется включение низшей передачи редуктора-делителя. При отпускании педали сцепления клапан включения передач 9 под действием пружины возвращается в исходное положение. Включение высшей передачи производится анало-

гичным образом. При этом кран управления 3 переводится в другое положение, сжатый воздух подается в полость Г цилиндра 5 и полость Б исполнительного цилиндра 6 соединяется через воздухораспределитель 7 с клапаном управления 9. Таким образом, переключение передач в редукторе-делителе требует двух управляющих воздействий: предварительного, при котором золотник воздухораспределителя перемещается в требуемое положение, и исполнительного, при котором сжатый воздух поступает в исполнительный цилиндр.

В коробках передач с командным управлением включение передачи осуществляется подачей соответствующего командного сигнала на распределитель путем нажатия кнопки или перемещения рычажка управления. Принципиальная схема командной гидравлической системы управления гидромеханической коробкой передач автомобилей семейства БелАЗ показана на рис. 21.2.

Система имеет две основные гидравлические магистрали: главную и вспомогательную. Главная магистраль обеспечивает подачу рабочей жидкости в исполнительные цилиндры фрикционов 6. В эту магистраль входят масло-приемник 10, главный насос 7 с фильтром 8, предохранительный 9 и редукционный 4 клапаны, золотниковые распределители переключения передач 5 и фрикционы 6. Редукционный клапан 4 поддерживает давление жидкости на передачах прямого хода в пределах 1...1,1 МПа. При включении передачи заднего хода жидкость из главной магистрали поступает к торцу золотника редукционного клапана 4 со стороны пружины, что обеспечивает повышение давления в исполнительном цилиндре заднего хода до 1,3...1,5 МПа. Это необходимо для увеличения момента трения фрикциона. Предохранительный клапан срабатывает при достижении давления 1,9...2,2 МПа и предохраняет систему в случае заклинивания золотника редукционного клапана. Вспомогательная система обеспечивает нормальное функционирование гидротрансформатора 1 и тормоза-замедлителя (на схеме не показан). Эта магистраль состоит из насоса 3, радиатора 12, фильтра 11, гидротрансформатора 1, редукционного клапана 2, поддерживающего давление в магистрали в пределах 0,45...0,5 МПа. При достижении давления в главной магистрали 0,6...0,65 МПа редукционный клапан 4 обеспечивает дополнительный подвод рабочей жидкости во вспомогательную магистраль для подпитки гидротрансформатора и тормоза-замедлителя, возмещения утечек рабочей жидкости.



21.2 Принципиальная схема командного управления гидромеханической коробкой передач БелАЗ.

При автоматическом управлении переключением передач выбор передачи осуществляется без вмешательства водителя. Вместе с тем водитель при желании может включать одну или несколько передач независимо от работы системы автоматического переключения передач (САПП). Автоматически управляемую коробку передач используют совместно с автоматическим сцеплением или гидромуфтой, гидротрансформатором, осуществляющими плавное трогание мобильной машины с места. Такие коробки передач устанавливаются на ряде моделей легковых и грузовых автомобилей, энергосредствах, строительно-дорожных машинах и на другой мобильной технике.

Наибольшее распространение получили автоматические коробки передач, управляющие потоком мощности от двигателя совместно с гидротрансформатором. Последний, обладая способностью бесступенчато изменять подводимый к нему крутящий момент, позволяет уменьшить число ступеней в коробке передач (до 2...3) и, следовательно, значительно упростить САПП.

Для организации процесса переключения передач в современных САПП чаще всего учитываются два входных параметра: скорость движения мобильной машины и положение органа подачи топлива (например, дроссельной заслонки). Эти параметры достаточно полно характеризуют условия движения и режим работы мобильной машины.

Рассмотрим принципиальную схему гидравлической САПП двухступенчатой коробки передач (рис. 21.3, а). Эта система состоит из блока питания (бак 1, насос 2, фильтр 3, переливной клапан 4), скоростного 5 и силового 9 регуляторов, переключающего клапана 6. Скоростной регулятор, связанный с выходным валом коробки пере-

дач, изменяет давление рабочей жидкости на выходе регулятора p_v в зависимости от скорости мобильной машины. В корпусе регулятора расположен золотник, связанный с грузом. Центробежная сила груза уравнивается силой регулируемого давления рабочей жидкости, действующей на золотник. При возрастании скорости движения увеличивается давление жидкости p_v . Силовой регулятор изменяет давление жидкости на выходе регулятора p_α в зависимости от угла α открытия дроссельной заслонки 10 двигателя. При нажатии на педаль подачи топлива 13 кулачок 12, связанный тягой 11 с заслонкой 10, сжимает пружину силового регулятора. Сила пружины уравнивается силой регулируемого давления жидкости, действующего на золотник. При увеличении угла α возрастает давление p_α .

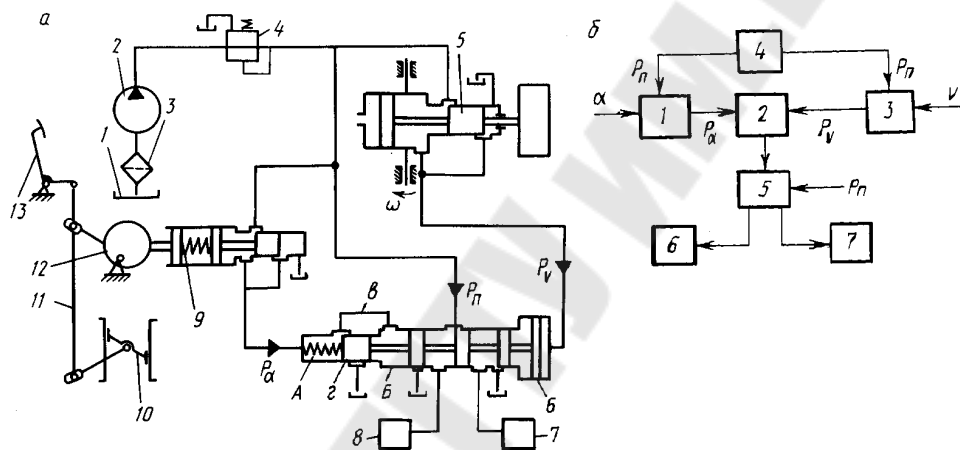


Рис. 21.3 Принципиальная а) и функциональная (б) схемы гидравлической САПП двухступенчатой коробки передач

От скоростного регулятора жидкость под давлением p_v поступает на правый торец золотника, переключающего клапан 6, и создает на нем усилие P_v . От силового регулятора жидкость под давлением p_α поступает на левый торец золотника, создавая на нем усилие P_α . От соотношения усилий P_v и P_α зависит положение золотника переключающего клапана, и, следовательно, включение низшей или высшей передачи. При трогании с места скорость мобильной машины мала и $P_\alpha > P_v$. Поэтому золотник находится в крайнем положении (показано на рис. 21.3, а) и жидкость под давлением p_n поступает к исполнительному цилиндру 8 функционала низшей передачи, а цилиндр 7 фрикциона высшей передачи соединяется со сливом. При разгоне мобильной машины и некотором постоянном положении

дроссельной заслонки на выходе скоростного регулятора повышается давление жидкости p_0 при неизменном давлении p_α . Когда, золотник перемещается влево и жидкость под давлением питания p_n подводится к цилиндру 7 фрикциона высшей передачи и включает ее, а цилиндр 8 соединяется со сливом. При больших углах открытия дроссельной заслонки, т. е. при больших значениях p_α , переключение на высшую передачу происходит при более высокой скорости, обеспечивающей при этом увеличение давления p_n . Если при движении на низшей передаче уменьшить открытие дроссельной заслонки, снижается давление p_α и золотник перемещается в левое положение, включая высшую передачу.

Следовательно, началом переключения передач является изменение знака разности усилий P_v и P_α , вызванное изменением скорости движения, положения дроссельной заслонки или одновременным изменением обоих параметров.

Конструкция переключающего клапана обеспечивает переключение с низшей передачи на высшую при несколько больших скоростях, чем переключение с высшей на низшую. Это вызвано необходимостью уменьшить число возможных переключений передач в случае незначительных колебаний скорости движения мобильной машины. С этой целью золотник переключающего клапана б с левой стороны имеет поясok г меньшей площади, чем у других поясков золотника. При переключении передач с низшей на высшую (золотник движется влево) жидкость под давлением p_α в полости А, поступая по каналу в в полость Б, действует на торцевую поверхность пояска большей площади, создавая большее усилие P_a , действующее на золотник. При этом золотник движется медленно по мере роста давления p_α , вызванного увеличением скорости движения. Когда поясok г перекроет канал в, давление p_α начинает действовать на торцевую поверхность меньшей площади, скачком уменьшается сила P_α и происходит быстрое переключение на низшую передачу. В случае снижения скорости мобильной машины при неизменном положении дроссельной заслонки переключение на низшую передачу происходит при меньшей скорости, так как давление p_α действует только на левый торец пояска г и создает усилие P_α , достаточное для смещения золотника вправо при меньшем давлении p_v , соответствующем меньшей скорости движения.

Функциональная схема рассматриваемой САПП приведена на рис. 21.3,б. На схеме показаны: 1 – силовой регулятор; 2 – сравнивающее устройство; 3 – скоростной регулятор; 4 – блок питания; 5 – распределитель переключающего клапана; 6 и 7 – исполнительные цилиндры фрикционов низшей и высшей передач.

При разработке САПП в первую очередь решаются задачи выбора оптимального закона переключения передач – определение требуемых моментов переключения с одной передачи на другую. Выполняются также статический и динамический расчеты основных ее элементов и всей системы в целом. Статический расчет позволяет определить равновесие режима работы системы, получить статические характеристики элементов и системы, рассчитав ряд конструктивных параметров регуляторов. Динамический расчет позволяет определить время срабатывания элементов системы, характер изменения их выходных величин.

Автоматика в рулевых управлениях

Принципиальная и функциональные схемы рулевого управления с гидроусилителем. В настоящее время в различных мобильных машинах широко применяются рулевые управления с гидроусилителями. Такое рулевое управление предназначено для поворота управляемых колес транспортного средства по заданному водителем закону с обеспечением при этом требуемого усиления выходной мощности за счет использования энергии жидкости. Применение гидроусилителей облегчает условия труда водителей и повышает его производительность, улучшает управляемость и устойчивость автомобиля, а следовательно, повышает безопасность движения и скорость маневрирования в различных дорожных условиях. К рулевым управлениям с гидроусилителями предъявляется ряд требований, обеспечивающих их нормальную работу: высокое быстродействие и хорошее следящее действие; большая выходная мощность, необходимая для поворота транспортных средств; надежность, стабильность рабочих характеристик и др.

Соблюдение указанных требований возможно лишь при выполнении статических и динамических расчетов, на основании которых можно выбрать оптимальные схемы и параметры всей системы регулирования.

Существует большое число разнообразных конструкций рулевых управлений с гидроусилителями, отличающихся компоновкой основных элементов (распределителя, силового цилиндра и рулевого

механизма), типом и конструкцией распределений, центрирующих и реактивных элементов.

Принципиальная схема гидроусилителя рулевого управления с отдельной компоновкой его основных элементов приведена на рис. 21.4. Распределитель встроен в продольную тягу 4 рулевого привода, при этом золотник 8 распределителя через тягу 4 связан с сошкой 3 рулевого механизма 2, а корпус 9 распределителя через систему рычагов – с управляемыми колесами 12 автомобиля. В свою очередь шток поршня 11 силового цилиндра 10 связан с рулевым приводом и управляемыми колесами; силовой цилиндр 10 крепится к раме автомобиля.

При вращении рулевого колеса 1 вправо сошка передвигается назад и через тягу 4 перемещает назад золотник 8 относительно корпуса 9 распределителя. В этом случае соответствующие дросселирующие окна распределителя соединяются таким образом, что штоковая полость силового цилиндра 10 соединяется со сливом, а бесштоковая полость – с насосом 7, в результате чего поршень 11 под давлением жидкости перемещается вперед, осуществляя поворот управляемых колес 12 вправо. Одновременно с этим корпус 9 распределителя перемещается назад и распределитель выключается (приходит в нейтральное положение), прекращая подачу жидкости в силовой цилиндр, в результате прекращается поворот колес. Для непрерывного поворота управляемых колес необходимо непрерывно поворачивать рулевое колесо. Таким образом, усилитель обладает следящим действием по перемещению, т.е. каждому определенному положению рулевого колеса соответствует определенное положение управляемых колес мобильной машины.

В нейтральном положении золотник находится в равновесии под действием предварительно сжатых пружин 6 (центрирующее устройство). Перемещаясь относительно корпуса 9 распределителя, золотник 8 преодолевает сопротивление, вызванное деформацией пружин 6 и давлением жидкости в реактивных камерах 5 распределителя, соединенных каналами с полостями силового цилиндра. С увеличением момента сил сопротивления повороту управляемых колес возрастает давление в соответствующей полости силового цилиндра и в реактивной камере распределителя, что приводит к необходимости увеличивать усилие на рулевом колесе для перемещения золотника. Это свойство усилителей называется реактивным действием, благодаря ему у водителя создается так называемое «чувство дороги».

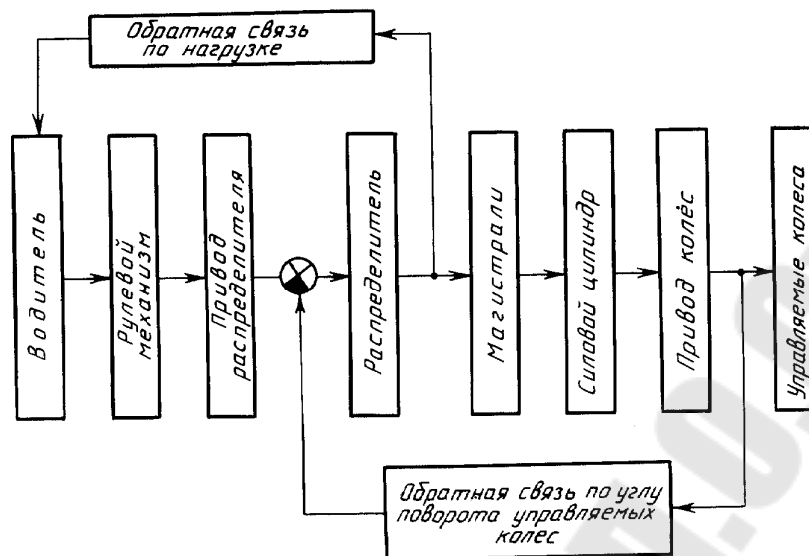


Рис. 21.5 Функциональная схема рулевого управления с гидроусилителем

Наличие гидравлической обратной связи по нагрузке является отличительной особенностью гидроусилителей рулевого управления мобильных машин.

Системы автоматического регулирования загрузочных режимов предназначены для поддержания требуемого уровня загрузки машин и отдельных рабочих органов технологическим материалом в соответствии с их пропускной способностью. Существующие системы управления загрузочными режимами можно разделить на две основные группы:

системы управления загрузочными режимами двигателей энергосредств и сельскохозяйственных машин;

системы управления загрузочными режимами уборочных сельскохозяйственных машин.

Системы автоматического управления загрузочными режимами двигателей с/х машин.

Нагрузка машинно-тракторных агрегатов и самоходных сельскохозяйственных машин в процессе их работы непостоянна. Различные случайные возмущения изменяют нагрузку в значительных пределах, причем эти изменения бывают достаточно резкими.

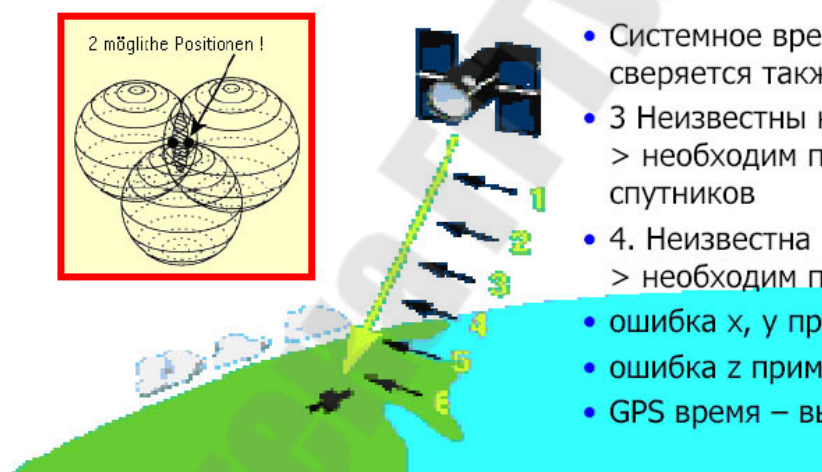
Изменение нагрузки влияет на работу двигателя. Для преодоления возросшей нагрузки необходимо увеличить мощность двигателя. При снижении нагрузки нужно уменьшить мощность, так как частота вращения коленчатого вала может настолько увеличиться, что приведет к аварии. При изменениях нагрузки необходимо поддержать оп-

ределенную оптимальную частоту вращения коленчатого вала двигателя, регулируя подачу топлива в цилиндры. Для этой цели применяют автоматические регуляторы.

Обычно на двигателях установлены механические всережимные регуляторы прямого действия. Чтобы улучшить качество работы двигателя, можно применить гидромеханический регулятор, использующий интегральный закон регулирования.

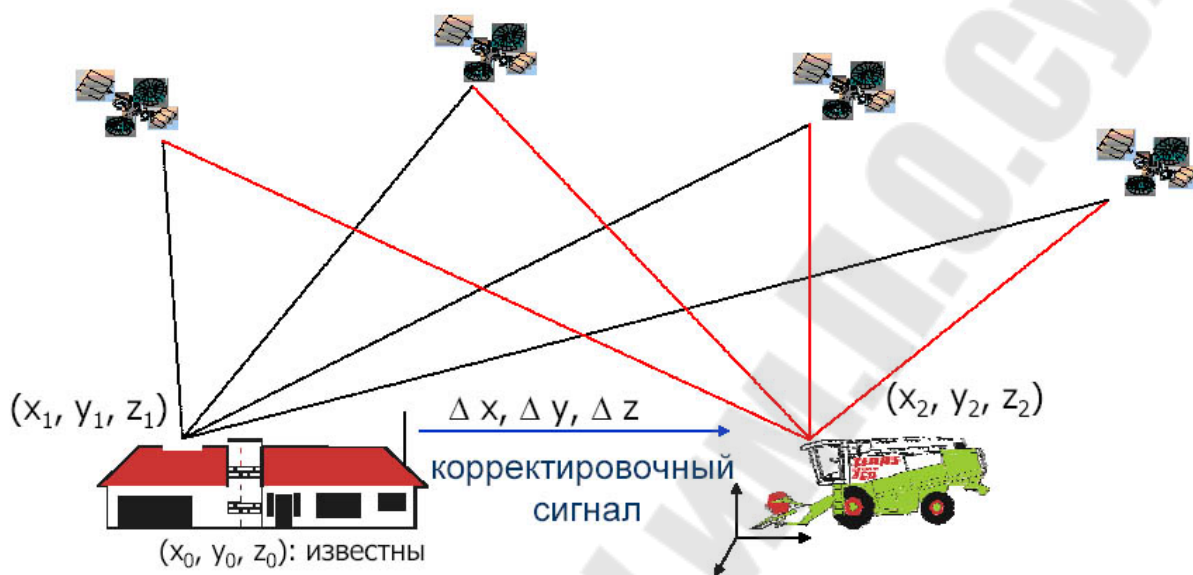
22-23. АВТОМАТИЧЕСКОЕ ВОЖДЕНИЕ ПАХОТНЫХ И УБОРОЧНЫХ АГРЕГАТОВ С ИСПОЛЬЗОВАНИЕМ GLOBAL POSITIONING SYSTEM (GPS). САВ СОВРЕМЕННЫХ САМОХОДНЫХ УБОРОЧНЫХ КОМБАЙНОВ.

GPS принцип работы



- Измеряется время отправления сигнала со спутника до приема GPS приемником (GHz)
- Скорость сигнала 300.000 км/с
- Системное время спутника сверяется также с GPS приемником
- 3 Неизвестны координаты x, y, z
> необходим прием мин. 3-х спутников
- 4. Неизвестна Δt (локальное время)
> необходим прием 4-х спутников
- ошибка x, y прим. 10 м (2σ)
- ошибка z прим. 17 м (2σ)
- GPS время – высокая точность

Принцип системы DGPS



GPS классы точности – использование в сельском хозяйстве

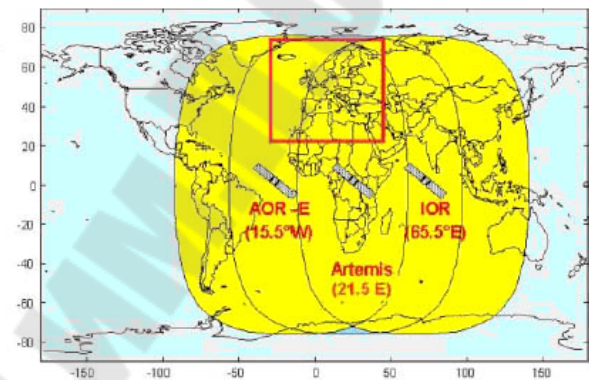
DGPS	1 см				
	5 см				Посев
	10 см			Уборка	
	30 см	Картирование		Защ. растения	
GPS	1 м	Логистика	Вн. удобрения		
	5 м	Навигация			
	10 м				

DGPS: EGNOS, WAAS



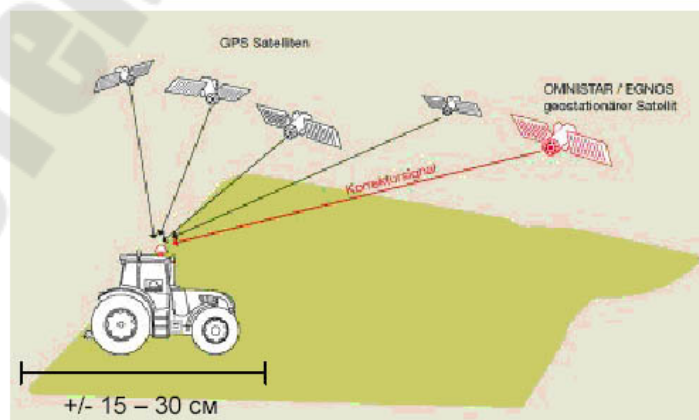
EGNOS корректировочный сигнал

- 3 геостационарных спутника
- работа с 07/2004
- точность 1...3 м
- сильный коррект. сигнал
- бесплатный сигнал
- для других стран мира: WAAS



CLAAS GPS PILOT EGNOS

- Система на основании корректировочных сигналов спутников - сравнимая с системами Omnistar VBS и SF 1



CLAAS GPS PILOT EGNOS

- Только для стандартных тракторов
- EGNOS или OmniStar VBS
- Точность +/- 15 см до 30 см
- Внесение удобрений, ядохимикатов, почвообработка...
- Не рекомендуется для уборки и посева
- Легко дооборудуется с системой BASELINE HD



Плюсы:

- Качественный сигнал
- Постоянная проверка качества
- Работа без дополнительного оборудования и антенны
- Использование сигнала бесплатно

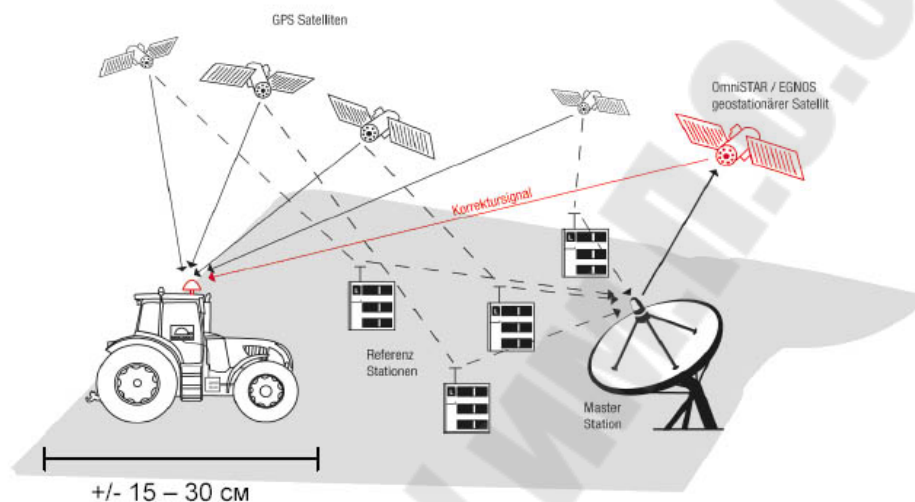
Минусы:

- Точность сигнала не достаточна для различных работ в с/х – напр. посев
- Отрыв сигнала из-за сервисных работ системы (часы, дни)
- Затенение сигнала на южной стороне

OmniSTAR VBS

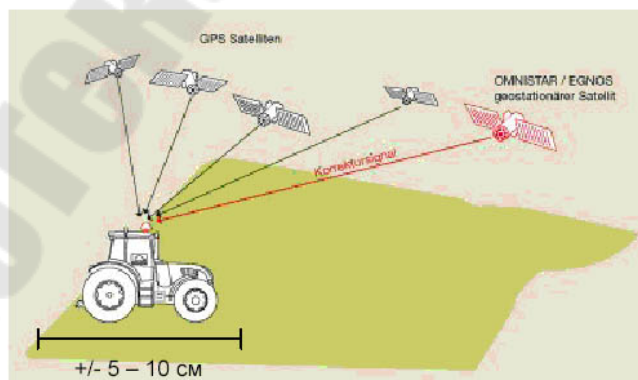
Платная система - точность: 15-30 см – годовая лицензия!

Замена системы EGNOS где сигнал EGNOS не доступен



CLAAS GPS PILOT OmniSTAR HP

- Система на основании корректировочных сигналов спутников - сравнимая с системой SF 2



CLAAS GPS PILOT OmniSTAR HP

Плюсы:

- Подходящая система для посева (+/- 5см ... 10см)
- Не требуются базовые станции
- Покрытие сигнала: Европа
- Возможность дооборудования на RTK

Минусы:

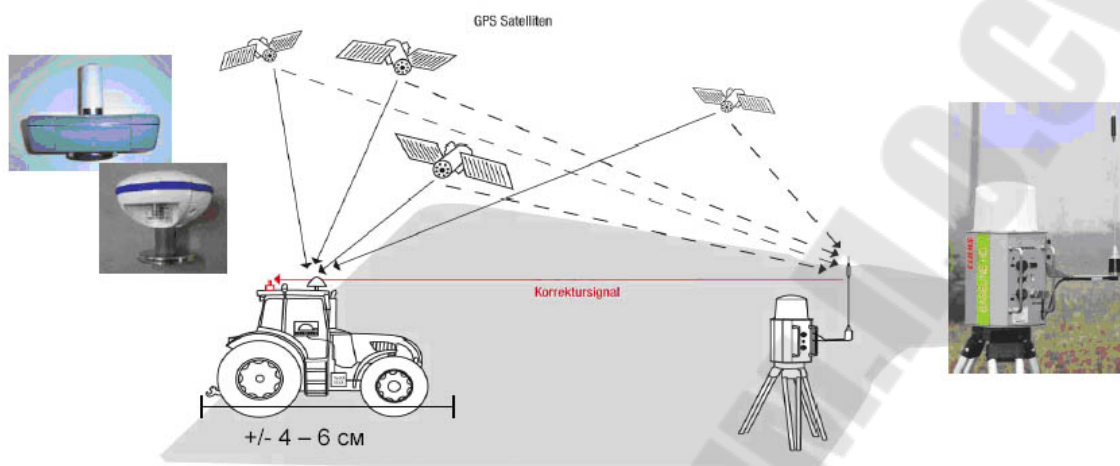
- Абонентская плата за каждую машину
- Плата:
За период в 3 месяца, год или 2 года за каждый GPS-комплект.
- Затенение сигнала с южной стороны
- Запуск системы: 20 минут
- Проблемы работы в северных странах

➤ CLAAS BASELINE HD



DGPS и BASELINE HD

Платная система - точность: 4-6 см – 1 раз покупка базовой станции!



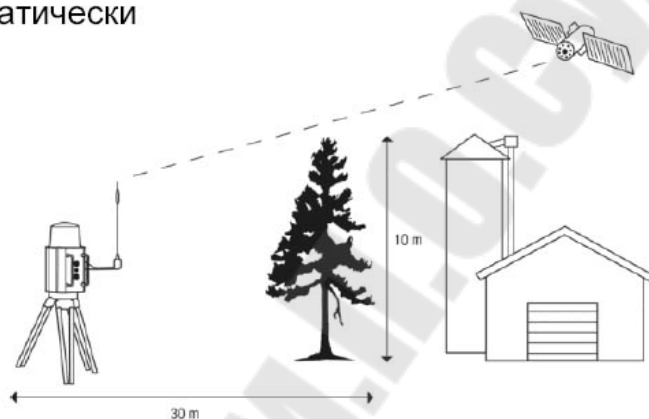
BASELINE HD

Высокая точность по доступным ценам

- Заменит маркеры сеялок
- Только 3 компонента, простое обслуживание:
 - BASELINE
 - штатив
 - rover-антенна
- Высокая мобильность
- Сигнал могут использовать все машины в секторе (до 5 km)
- Запас аккумулятора 24 часа



- Запуск системы BASELINE:
 - Неизвестны координаты:
 - 8 -12 минут
 - Известны координаты :
 - 2 - 5 минут
 - До 100 позиций автоматически сохраняются



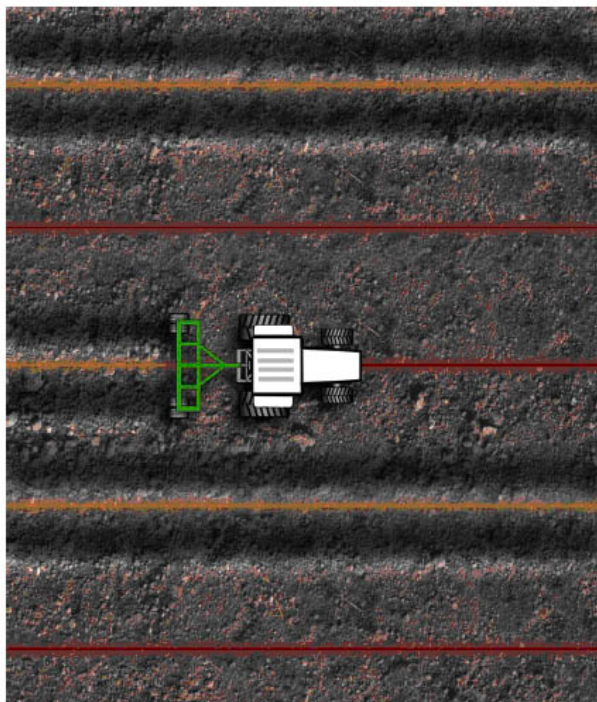
Плюсы:

- Все в комплекте – одно легко транспортабельное оборудование
- Одно прочное оборудование обслуживает несколько машин с сигналом
- Без дополнительных затрат
- Точность: +/- 4 до 6 см
- Без затенения сигнала с южной стороны

Минусы:

- Оборудование обслуживает сигналом только в радиусе до 5 км
- Каждый день надо заряжать аккумулятор

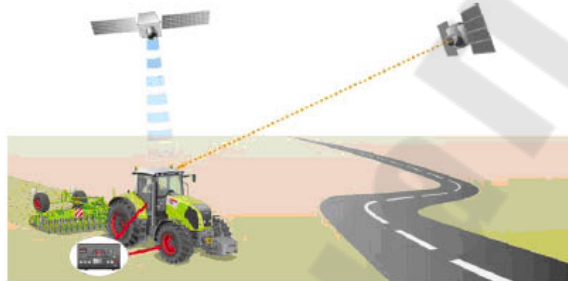
Цель



- Параллельная работа машины
- По прямым или по контурам
- Использование всей рабочей ширины
- Избежание пропусков и перекрытий
- Улучшение качества работы
- Расширение рабочего времени
- Дополнение комфорта

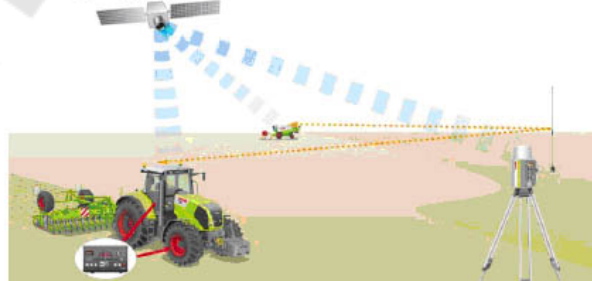
■ EGNOS

15 – 30 cm



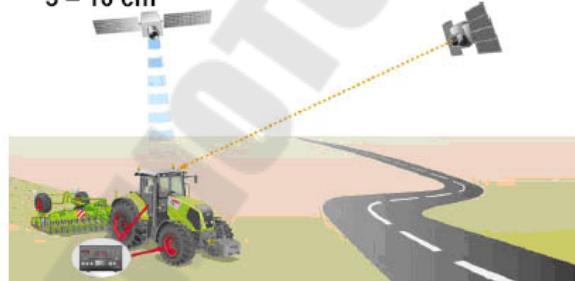
■ BASELINE HD

4 – 6 cm



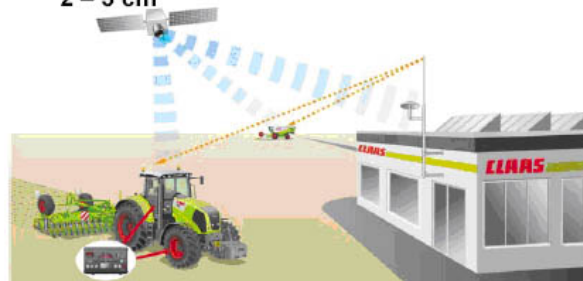
■ OMNISTAR HP

5 – 10 cm

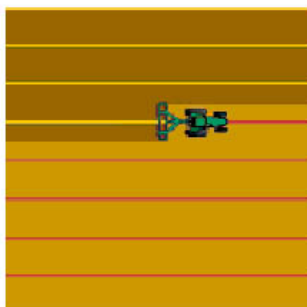


■ RTK

2 – 3 cm



Точное управление сельским хозяйством начинается с точного управления с/х машинами



- Визуальная поддержка/ автоматическое управление с/х машин параллельно к заложенной граничной линии (линия А-В)

- Также ведение машины параллельно поворотам поля



Затраты на производство зерна

Рост затрат в течение последних 2-х лет

	2005 / 2006	2007 / 2008
Семена	70 €/га	70 €/га
Удобрение	160 €/га	190 €/га
Средства для защиты растения	110 €/га	130 €/га
Затраты для выполнения работ	360 €/га	388 €/га
в.т.ч дизель	52 €/га	76 €/га
в.т.ч износ	65 €/га	68 €/га
в.т.ч заработная плата	60 €/га	61 €/га
Сумма	700 €/га	778 €/га
Экономия при помощи системой RTK (5 %)	35 €/га	39 €/га

Польза системы

- Среднее перекрытие при обычной обработке поля без системой параллельного вождения - около 7 -10%
- Перекрытие с системой параллельного вождения < 1 %
 - т.е. экономия топлива, удобрения, ядохимикатов ...
 - т.е. экономия времени (сотрудников и машин)
 - положительные агрономические эффекты, как напр. уменьшение двойного применения или пазов
- Улучшение комфорта работы
 - Точная работа ночью и при плохой видимости
 - маркировка для быстрого нахождения точек или колеи
- Избежание повреждения растения
- Открытие новых концептов земледелия - менеджмент поворота, новые техн. колеи

Системы автоматического регулирования направления движения машин и отдельных рабочих органов служат для поддержания движения агрегатов или их рабочих органов по заданным траекториям и ориентирам. Эти системы могут быть разделены на следующие основные группы: системы автоматического вождения мобильных сельскохозяйственных агрегатов; системы автоматического вождения самоходных сельскохозяйственных машин; системы автоматического направления движения рабочих органов сельскохозяйственных орудий при междурядной обработке.

При работе на машинно-тракторном агрегате водитель выполняет одновременно несколько операций: управляет направлением движения агрегата, контролирует качество выполнения технологических операций орудиями агрегата и управляет режимом работы двигателя. Все эти операции определяют физическую и психологическую нагрузку на механизатора. Эта нагрузка характеризуется однообразием действий при управлении движением агрегата. Поэтому работа по созданию системы автоматического вождения тракторов началась с момента их создания. Уже в 1911 г. в России было зарегистрировано изобретение «Автоматически действующий руль для пахотных трак-

торов». В 1930 г. делались попытки осуществить вождение колесных тракторов с помощью механических направителей. С 1957 г. Колесные тракторы оснащали первыми опытными устройствами для автоматического вождения.

Работы над созданием совершенных средств автоматического вождения сельскохозяйственных агрегатов ведутся и в настоящее время. Особенно это важно для увеличения скорости движения машинно-тракторных агрегатов. Известно, что от момента регистрации механизатором какого-либо отклонения в ведении технологического процесса до начала реакции системы на это отклонение проходит не менее 1 с. За это время агрегат, двигаясь со скоростью 10 км/ч, пройдет 2,8 м. Поэтому при увеличении скорости и ширины захвата мобильных агрегатов механизатору без автоматических средств вождения невозможно обеспечить необходимое качество выполнения технологических операций.

Автоматическое вождение пахотных агрегатов

Значительное облегчение условий труда тракториста и уменьшение его психофизической нагрузки при пахоте достигается использованием систем автоматического вождения.

Базовой линией, по которой осуществляется автовождение, является граница вспаханного и неспаханного поля или борозда предыдущего прохода, которая копируется различного рода устройствами. Среди этих устройств наиболее широко применяются механические копиры различной конструкции. Ведутся работы по созданию индукционных систем вождения, воспринимающих магнитное поле постоянно проложенных токоведущих проводов (шпалерная проволока на виноградниках, подземные кабели).

На рисунке 22.1. показана система автоматического вождения агрегата с колесным трактором вдоль борозды. При движении энергосредства 1 (рис. 22.1,а) вдоль направляющей борозды боковое давление почвы, воспринимаемое рабочими органами орудия 3, передается на копир 2 и полевую доску 4, вследствие чего они постоянно прижаты к стенкам борозд. Так как орудие соединено с трактором подвижно, оно независимо от энергосредства копирует направляющую борозду.

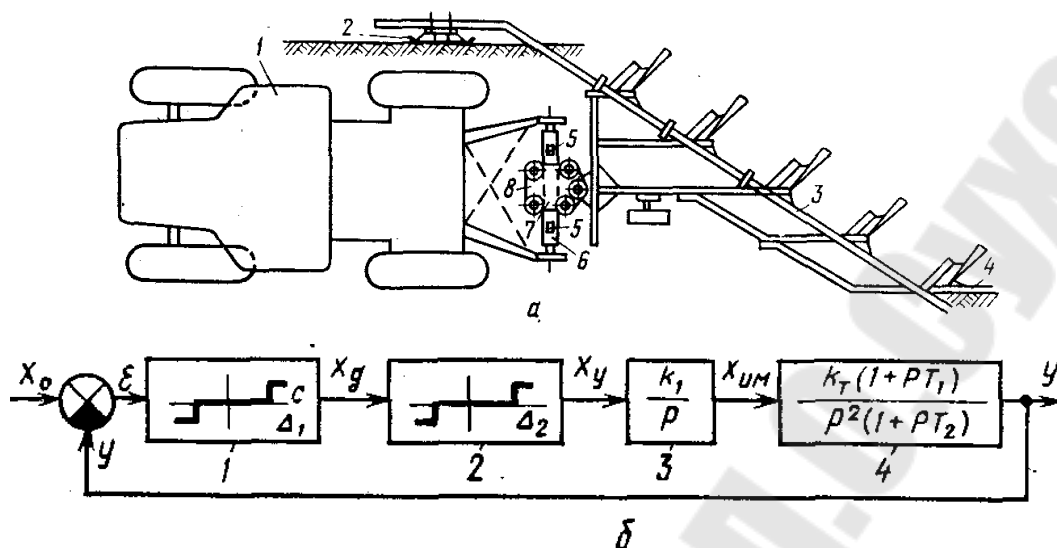


Рис. 22.1. Общий вид (а) и структурная схема (б) системы авто-
вождения агрегата с колесным трактором вдоль борозды.

Автоматическое управление трактором включается выключателями 5. Если трактор отклоняется в сторону от орудия, то вместе с ним смещается поперечная балка 6, и каретка 8, двигаясь по балке на роликах 7, упирается в один из выключателей 5, который замыкает цепь питания электрогидравлического усилителя механизма поворота, вызывая поворот энергосредства в нужную сторону.

При малом числе рабочих органов применяется простейшая конструкция копира в виде ползка 2, а при большом числе рабочих органов и на рыхлых почвах – в виде наклонного катка.

Структурная схема системы показана на рисунке 22.1б, где приняты следующие обозначения: 1 - чувствительный элемент, 2 - гидрораспределитель, 3 - гидроцилиндр, 4 – трактор.

В Горском СХИ [9] разработана система автоматического вождения, которая имеет два контура управления. Один контур вырабатывает управляющее воздействие на основе линейного отклонения агрегата. Второй контур управляет агрегатом по отклонению от заданного курса. Контур управления по отклонению ничем не отличается от рассмотренных нами систем вождения. Регулятор управления по курсу прямого действия. Его действие начинается после действия контура системы управления по линейному отклонению. При ликвидации ошибки по линейному отклонению в действие вступает силовая трапеция, состоящая из Т-образной рамы и двух пружин и являющаяся преобразователем и исполнительным механизмом. Т-образная рама

системой рычагов связана с рулевой трапецией. При наличии угла между заданным курсом и положением колес энергосредства после ликвидации линейного отклонения действием пружин этот угол исчезает.

Рассмотренные системы вождения проходят опытную проверку и являются перспективными.

Одно из перспективных направлений автоматизации вождения сельскохозяйственных агрегатов – групповой метод вождения. При групповом методе один тракторист, находящийся на ведущем тракторе – лидере, управляет группой тракторов-роботов. Связь между энергосредствами может осуществляться с помощью радиоустройств, механическим способом (один трактор-робот), с помощью единой гидравлической системы и с использованием квазистатического электромагнитного поля переменного тока. Работы в этом направлении ведутся в УНИИМЭСХе и других институтах.

В НАТИ, ВИМе проводятся разработки индукционных систем автоматического вождения. Работа таких систем основана на использовании в качестве направляющей квазистатического магнитного поля переменного тока звуковой частоты тока, протекающего по проводам, уложенным в почве на глубине $\approx 0,7$ м и на расстоянии друг от друга 1,8 м.

Автоматизация вождения самоходных зерноуборочных комбайнов

Автоматизация вождения комбайна на рабочем гоне обеспечивает повышение производительности комбайна при прямом комбайнировании не менее чем на 6 % при одновременном значительном снижении утомляемости комбайнера, у которого до 80 % рабочего времени затрачивается на процесс управления (вождения).

На рисунке 22.2 показана схема электронно-гидравлической автоматической системы вождения самоходного зерноуборочного комбайна СК-5 «Нива» при прямом комбайнировании и скашивании хлебов в валки. Электрический сигнал от пьезочувствительного элемента 8 (рис. 22.2,а) положения бровки нескошенного хлеба поступает в электронный управляющий блок 6, где суммируется с электрическим сигналом от устройства 4 обратной связи по положению направляющих колес комбайна. По сигналам от устройств 4 и 8 формируется сигнал управления на электрогидравлический распределитель 1, управляющий силовым гидроцилиндром 5 поворота направляющих колес. Выход распределителя 1 включен параллельно выходу распре-

делителя 2 ручного управления комбайном. Распределитель 2 включен через электрогидравлический кран 3 переключения режимов вождения, управляемый от общей цепи питания системы, которая включается тумблером 7.

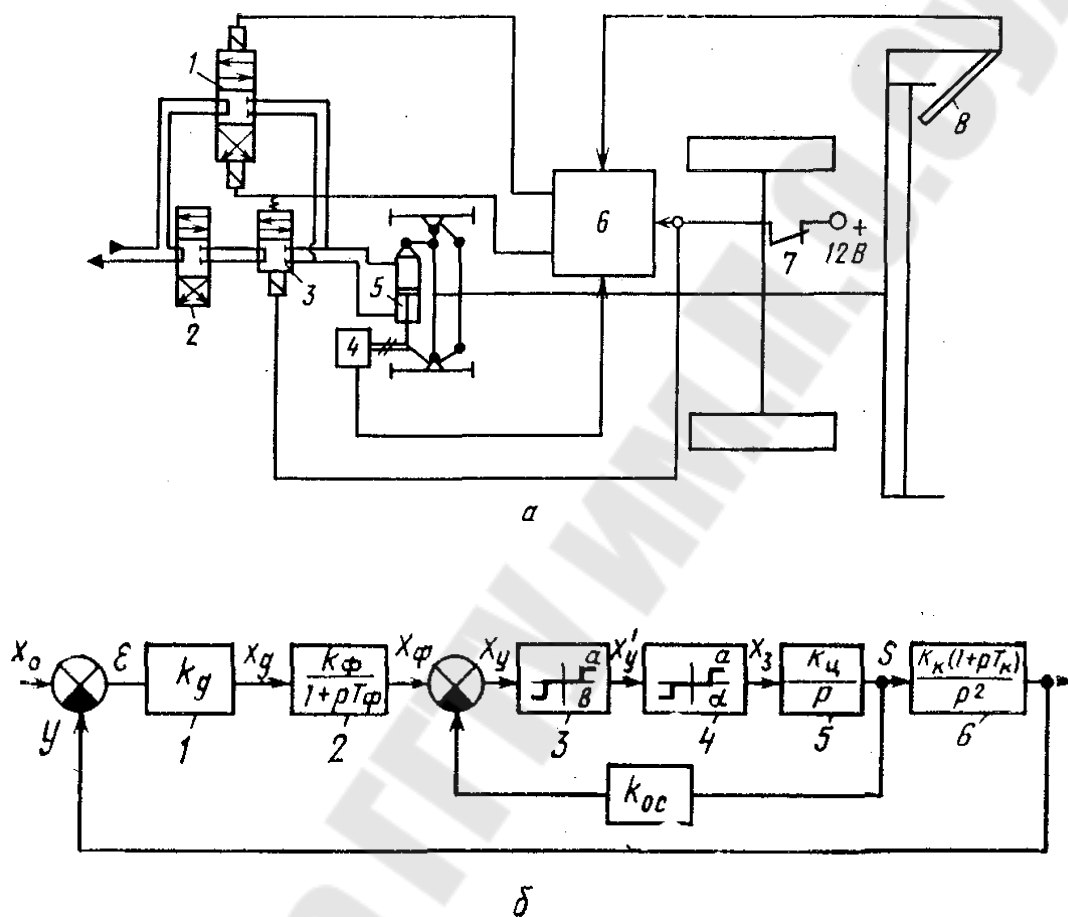


Рис. 22.2. Функциональная (а) и структурная (б) схемы системы автовождения комбайна СК-5 «Нива».

Автоматическая система вождения работает по принципу сведения к нулю ошибки вождения, которая измеряется чувствительным элементом 4 бровки несокошенного хлеба. При отклонении комбайна от бровки управляющий блок 6 по сигналу от устройства 8 обеспечивает поворот направляющих колес комбайна в соответствующую сторону для возвращения комбайна к бровке.

Структурная схема системы показана на рисунке 22.2б, где приняты следующие обозначения: 1 - чувствительный элемент бровки несокошенного хлеба, 2 - фильтр, 3 - электронный усилитель, 4 – электрогидравлический распределитель, 5 – гидроцилиндр поворота управ-

ляемых колес, 6 - комбайн, 7 - датчик обратной связи, x_0 - задающее воздействие сигнала от бровки нескошенного хлеба, y - координата левой крайней точки режущего аппарата жатки, ε - ошибка вождения.

Системы автоматического вождения самоходных сельскохозяйственных машин.

При уборке урожая на самоходных уборочных машинах примерно 80% времени механизатор затрачивает на операции, связанные с вождением. Специфика условий проведения сельскохозяйственных работ такова, что при ручном управлении современные энергонасыщенные машины могут быть использованы только на 60...70%. При этом после первых 3...4 ч работы неизбежно снижается качество выполняемых операций.

Автоматические системы вождения самоходных сельскохозяйственных машин позволяют повысить производительность труда на гоне, улучшить качество проведения технологических операций и облегчить труд механизатора.

Созданные в настоящее время системы автоматического вождения построены в основном на методе ориентации с использованием естественных ориентиров поля. Встречаются системы с использованием метода копирования.

На рисунке 22.3 приведена принципиальная схема системы автоматического вождения самоходного свеклоуборочного комбайна КС-6 [4]. Система осуществляет управление передними колесами машины с требуемой точностью вдоль убираемых рядков. Работа системы построена на гидромеханическом принципе.

Копирующее устройство состоит из трех преобразователей 1 ползкового типа, установленных на параллело-граммных подвесках и подвешенных к брусу рамы на поворотных кронштейнах. Для заглубления перьев в почву преобразователь имеет культиваторную лапу, что повышает надежность нащупывания корней. Применение трех преобразователей повышает надежность отслеживания рядков при наличии пропусков корней в рядках. Для усреднения показателей преобразователи соединены поперечной тягой.

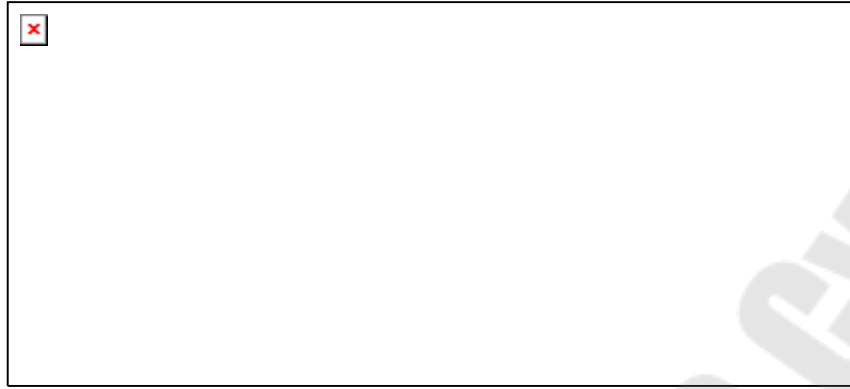


Рис. 22.3. Упрощенная принципиальная схема системы автоматического вождения свеклоуборочных комбайнов КС-6:

1 – копир; 2 – рычаг; 3 – гидрораспределитель; 4 – гидроцилиндр; 5 – рулевая трапеция; и – гидроцилиндр ручной коррекции.

При отклонении преобразователей рычаг 2 передает отклонение на золотниковый гидрораспределитель 3, который подает масло от гидросистемы в одну из полостей гидроцилиндра 4, и шток гидроцилиндра, воздействуя на рулевую трапецию 5, поворачивает колеса в нужном направлении. Положение копиров относительно рамы корректируется при помощи гидроцилиндра ручной коррекции 6.

Структурная схема гидромеханической автоматической системы вождения машин КС-6 и КС-6Б показана на рис. 22.4, где 1- копиры, 2 – гидрораспределитель, 3–гидроцилиндр, 4–корнеуборочная машина, 5–обратная связь.

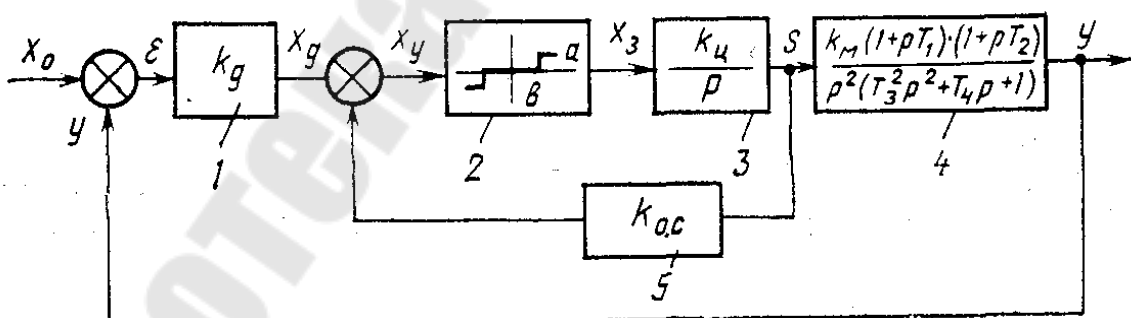


Рис. 22.4. Структурная схема автомата вождения корнеуборочной машины КС-6.

На рисунке 22.5. показана принципиальная схема электрогидравлического автомата вождения самоходного свеклоуборочного ком-

байна. Принцип его работы аналогичен рассмотренной ранее гидромеханической системе автовождения.

Отличительной особенностью автомата является конструкция контактной головки, которая обеспечивает опережение отключения электромагнитного золотника по углу поворота колес. Введение опережающего отключения значительно увеличивает запас устойчивости системы автовождения.

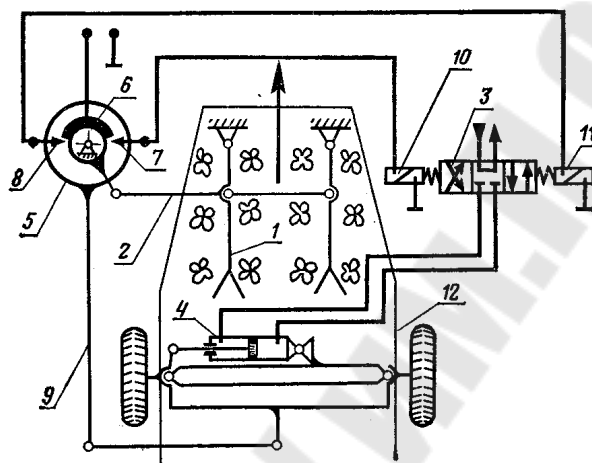


Рис. 22.5. Схема электрогидравлического автомата вождения самоходного свеклоуборочного комбайна:

1 – копирующий щуп; 2 – рычажная связь; 3 – гидрозолотник; 4 – гидроцилиндр; 5 – контактная головка; 6 – контактный сектор; 7, 8 – контакты, закрепленные на контактной головке; 9 – механизм обратной связи; 10-11 – электромагниты; 12 – рама машины,

Дальнейшим этапом совершенствования систем автовождения самоходных свеклоуборочных машин явилось создание автомата вождения с использованием электронной техники. Здесь полностью отсутствуют электроконтактные устройства и элементы; осуществлен релейно-импульсный принцип управления, который в сочетании со схемой форсированного включения и отключения электромагнитов гидрораспределителя позволяет получить высокую и достаточно стабильную во времени точность управления положением управляемых колес ($0,15^\circ-0,3^\circ$). В системе используются индуктивно трансформаторные датчики угла поворота копира и управляемых колес.

Системы автоматического направления движения рабочих органов сельскохозяйственных орудий при междурядной обработке.

При проведении междурядной обработки растений к качеству проведения операций по рыхлению междурядий и их подкормке предъявляются жесткие агротехнические требования [7]. Величина защитной зоны в зависимости от стадии развития всходов должна быть в пределах 5...8, 10...12 или 14...15 см при допустимых отклонениях от заданного значения соответственно 2, 3 и 4 см. Число поврежденных растений не должно превышать 4%. Опыт работы показывает, что без применения автоматических устройств такие агротехнические требования могут быть выдержаны при скоростях движения культиватора 6...7 км/ч. При скорости 12 км/ч работа неавтоматизированным культиватором приводит к появлению 40% поврежденных и присыпанных растений.

На рисунке 22.6. приведена принципиальная схема автоматической системы направления движения рабочих органов культиватора по рядкам для серийно выпускаемых навесных культиваторов типа КРН.

Воспринимающими элементами таких систем являются электроконтактные щупы 1, принцип действия которых основан на электропроводности растений. Электроконтактные щупы представляют собой проволочные электроды с низковольтным источником питания, которые при соприкосновении с растениями образуют электрическую цепь через растения, землю и рабочую машину. Сопротивление этой цепи составляет 15...25 мОм, поэтому для усиления сигнала от преобразователей, который составляет доли микроампер, установлены двухкаскадные полупроводниковые усилители 2. Сигнал от усилителей поступает на один из соленоидных клапанов 3, который воздействует на золотниковый гидроусилитель 4. Сигнал от гидроусилителя поступает к гидроцилиндру 5, который изменяет положение культиватора 6.

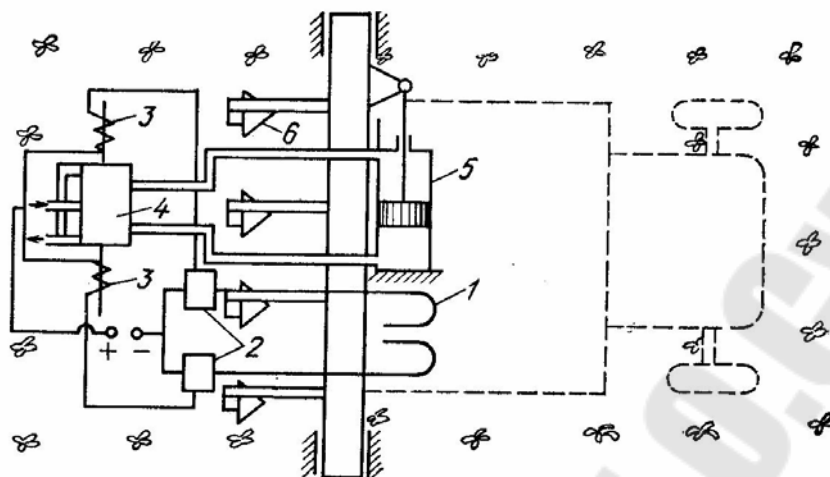


Рис. 22.6. Принципиальная схема автоматической системы на-
правления

движения рабочих органов культиватора по рядам:

1 – преобразователи-щупы; 2 – усилители; 3 – электромеханиче-
ский преобразователь; 4 – гидроусилитель; 5 – гидроцилиндр; 6 –
культиватор.

Электроконтактные щупы следует применять при первых куль-
тивациях, когда стебли растений еще слабы. При обработке зрелых
растений применяются механические щупы с электромеханическими
преобразователями.

Структурная схема системы приведена на рисунке 22.7, где при-
няты следующие обозначения: 1 – измерительное устройство откло-
нения растений в ряду, 2 – усилитель, 3 – гидрозолотник, 4 –
гидроцилиндр, 5 – культиватор, 6 – обратная связь, 7 – измерительное
устройство скорости движения.

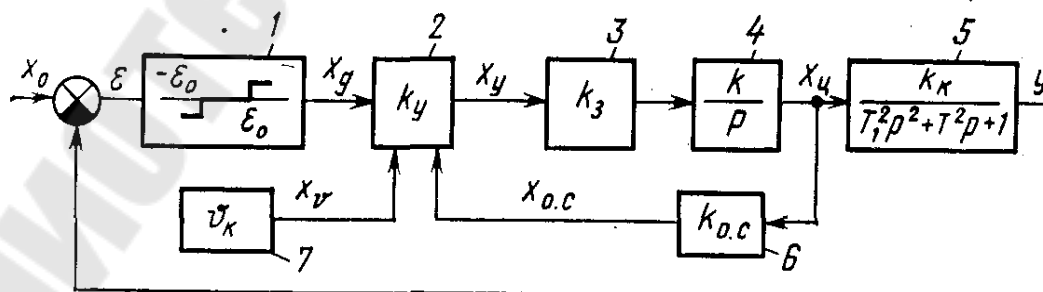


Рис. 22.7. Структурная схема электрогидравлической системы
управления культиватором.

24. АВТОМАТИЗАЦИЯ ПОСЛЕУБОРОЧНОЙ ОБРАБОТКИ И ХРАНЕНИЯ ЗЕРНА.

Общие сведения. Рассмотрим вопрос послеуборочной обработки и хранения с/х продукции на примере зерновых культур. Технология обработки семенного и продовольственного зерна складывается из целого ряда операций: предварительная очистка, вентилирование, временное хранение, сушка, очистка, сортирование и т. д.

При поточной технологии все перечисленные операции выполняются последовательно за один проход зерна на специальных комплектных поточных линиях типа КЗС – для обработки продовольственного и фуражного зерна зерновых, зернобобовых и крупяных культур.

Технологическая схема зерноочистительно-сушильного комплекса КЗС выглядит так. Подлежащее обработке зерно из кузова автомобиля ссыпается в завальную яму, из которой двухпоточная нория перегружает его в бункер резерва или в машину предварительной очистки. Отсепарированные грубые примеси и солома транспортируются в бункер отходов, а зерно, если оно влажное, перегружается норией в шахтную сушилку СЗШ. В зависимости от качества зерна две шахты сушилки работают параллельно или при повышенной влажности последовательно. Из шахты сушилки зерно подается в охлаждающую колонку, затем в компенсирующую емкость, а оттуда загрузочной норией в две параллельно работающие машины первичной очистки, отделяющие мелкие примеси, затем транспортером в триерные блоки, отделяющие короткие и длинные примеси, и, наконец, в бункер чистого зерна.

Автоматизация управления процессом сушки зерна.

В поточных линиях послеуборочной обработки зерна используют в основном шахтные сушилки, отличающиеся лучшей управляемостью, чем барабанные.

Шахтная зерносушилка СЗШ-16 состоит из двух параллельно расположенных шахт, двух охлаждающих камер, вентиляторов и воздухопроводов. Загрузка сырого зерна и перегрузка пересушенного в охлаждающие камеры обеспечиваются работой четырех норий.

Шахта сушилки состоит из двух секций, поставленных одна на другую. Внутри шахты расположено 14 рядов, по 8 коробов в каждом ряду. К наружным стенкам шахт присоединяют всасывающие воздухопроводы вентиляторов, подача сушильного агента производится в

диффузор, образованный пространством между шахтами. Над каждой шахтой установлен надсушильный бункер, излишек зерна из которого сыпается в бункер нории для сырого зерна.

Зерно из шахт выпускают при помощи непрерывно действующего устройства через 8 лотков.

Охлаждающая камера состоит из двух вертикальных цилиндров с перфорированными стенками и конусным дном, шлюзового затвора и вентилятора. Эффект охлаждения создается за счет прососа наружного воздуха через стенку наружного цилиндра, слой зерна во внутренний цилиндр и оттуда – в атмосферу.

Сушилки вообще и шахтная зерносушилка в частности отличаются большим количеством входных и выходных параметров и сложностью связей между ними (рис. 24.1),

Основные выходные параметры процесса – влажность w_k и температура t_k на выходе из сушилки, а также некоторый показатель \mathcal{E} , характеризующий работу зерносушилки (производительность, стоимость обработки или другой технико-экономический критерий). При этом текущее значение t_k не должно быть более t_{max} во избежание ухудшения качества продукта (снижение всхожести и т. д.). К числу выходных параметров агрегата, непосредственно влияющих на основные регулируемые параметры w_k и t_k , относят также и температуру сушильного агента T_a .

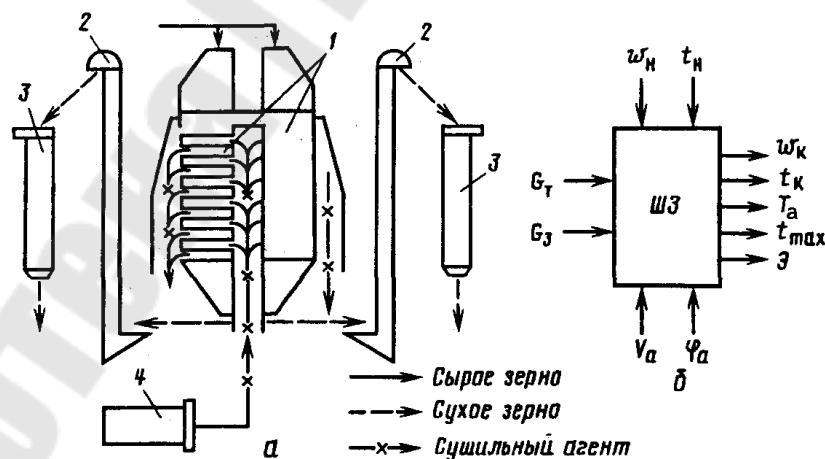


Рис. 24.1. Функциональная (а) и параметрическая (б) схемы шахтной зерносушилки. 1–шахты сушилки; 2– нории; 3– охлаждающие колонки; 4 – теплогенератор; w_k и t_k – влажность и температура зерна на выходе; t_{max} – максимально допустимая температура зерна;

V_a , T_a и φ_a - расход, температура и влажность сушильного агента; G_T , G_z - подача топлива и зерна; t_n и w_n - температура и влажность зерна на входе; \mathcal{E} - критерий эффективности процесса

В качестве регулирующих воздействий используют изменение подачи топлива G_T и зерна G_z . Остальные входные параметры, в том числе начальные влажность и температура зерна w_n и t_n , расход сушильного агента V_a и его влажность φ_a , относятся к группе возмущающих воздействий.

Шахтная зерносушилка как объект автоматизации характеризуется сложной системой взаимных связей между входными регулирующими и возмущающими воздействиями и регулируемыми параметрами

Управление сушилкой должно быть оптимальным с точки зрения выбранного показателя эффективности \mathcal{E} .

Автоматическое регулирование температуры сушильного агента T осуществляют изменением подачи топлива в форсунку топочного блока (рис. 24.2а) или изменением количества наружного воздуха, подсасываемого вентилятором.

Чувствительный элемент регулятора может быть установлен прямо после топочного блока, тогда регулирование температуры сушильного агента по зонам сушки осуществляют изменением подсоса наружного воздуха.

Задание регулятору полезно корректировать в зависимости от влажности исходного зерна w_n . Это можно делать автоматически или, в крайнем случае, вручную, но не чаще, чем измеряют влажность поступающего зерна (примерно 1 раз в 1,5 ч).

Автоматическое регулирование максимально допустимой температуры нагрева зерна t осуществляют путем поддержания температуры сушильного агента в последней зоне сушки, точнее, в предпоследнем ряду коробов сушильной камеры за счет изменения количества наружного воздуха, подсасываемого вентилятором (рис. 24.2,б).

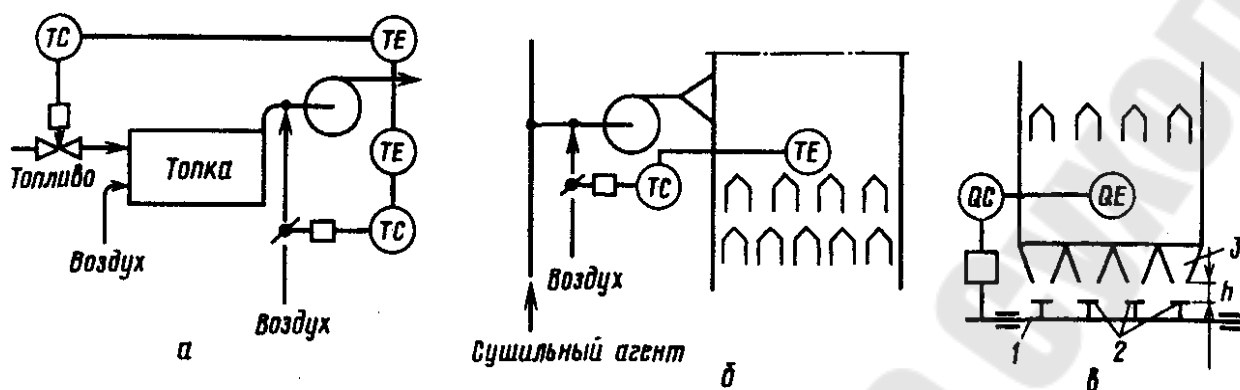


Рис. 24.2. Структурная схема систем регулирования температуры сушильного агента (а), максимальной температуры нагрева зерна (б) и конечной влажности зерна (в).

1 – каретка; 2 – полки; 3 – выходные лотки

Автоматическое регулирование влажности зерна w_k осуществляют изменением производительности сушилки G_k за счет изменения положения выпускного механизма (рис. 24.2,в). Передаточная функция объекта по каналу $G_k \rightarrow w_k$ характеризуется большой инерционностью (постоянная времени 1500... 1800 с, запаздывание 600...1320 с), поэтому в условиях активно действующих возмущающих воздействий следует принять ПИ-закон регулирования. Хороший эффект следует ожидать от выполнения системы адаптации (самонастройки) регулятора к изменяющимся условиям, вызванным переменными факторами работы, главным образом начальной влажностью зерна.

В принципе возможно использование в качестве регулирующего воздействия изменения расхода сушильного агента V_a , но при этом будет изменяться также и производительность сушилки.

Обычные требования к регулирующим органам (достаточный диапазон изменения регулирующего воздействия и линейность характеристики) в данном случае обеспечить не просто. Наилучшие возможности в этом плане имеет выпускной механизм сушилки СЗШ-16А, расположенный в нижней части шахты. Он представляет собой каретку 1 (рис. 24.2в) с закрепленными на ней полками 2, перекрывающими сечение выходных лотков 3 шахты.

Производительность сушилки регулируют, изменяя зазор h между полками и выходными лотками. Следует сказать, что описанный способ регулирования производительности сушилки предполагает такое положение, когда подача зерна в ее приемный бункер превышает

его расход, в результате чего часть зерна возвращается самотеком в исходный бункер. Многократное перемещение зерна транспортирующими механизмами приводит к их нерациональной загрузке и, главное, травмирует зерно. Выход состоит в организации системы автоматической стабилизации уровня зерна в приемном бункере с помощью двухпозиционного регулятора, управляющего норией загрузки. Контроль уровня осуществляют установкой на приемном бункере двух датчиков уровня мембранного типа.

Контроль конечной влажности зерна может быть осуществлен с помощью диэлькометрического или кондуктометрического влагомера. В обоих случаях необходима коррекция показаний прибора в зависимости от температуры зерна. Комбинированный преобразователь, измеряющий оба параметра, устанавливается в потоке зерна ниже зоны нагрева. Измеритель влажности включают в мостовую схему, питаемую переменным напряжением частотой более 1 МГц. Сигнал разбаланса мостовой схемы корректируется в зависимости от температуры зерна, усиливается и может быть использован для изменения производительности выпускного аппарата сушилки. Результаты измерения влажности зерна на входе в сушилку могут быть использованы в системе комбинированного регулирования для коррекции управляющего воздействия.

Автоматизация управления процессом очистки и сортировки зерновой массы.

Очистку и сортировку зерновой массы в потоке осуществляют в процессе предварительного и окончательного сепарирования на воздушно-решетной машине (рис. 24.3а).

Зерновая масса из приемного бункера питателем подается в воздушный канал 1-й аспирации, где воздушным потоком отделяются и выводятся из машины легкие примеси. Затем зерновая масса поступает на решетный сепаратор из четырех колеблющихся решет, расположенных попарно одно над другим и под некоторым углом к горизонту. Верхние решета (сортировальные) – проходные, т. е. зерно основной культуры через них просеивается, а крупные примеси скатываются (идут сходом) и удаляются из машины. Нижние решета (подсевные) выделяют из потока мелкие примеси, также удаляемые из машины, а зерно основной культуры идет сходом, проходит через воздушный канал 2-й аспирации, освобождается от оставшихся мелких примесей и очищенное покидает машину.

Работа зерноочистительной воздушно-решетной машины характеризуется производительностью $G_{\text{вх}}$, чистотой $\psi_{\text{вых}}$ и содержанием Π полноценного зерна в отходах (рис. 24.3б). Основные регулирующие воздействия: изменение подачи зерна $G_{\text{вх}}$ и скорости движения воздуха $v_{\text{в}}$ в аспирационных каналах.

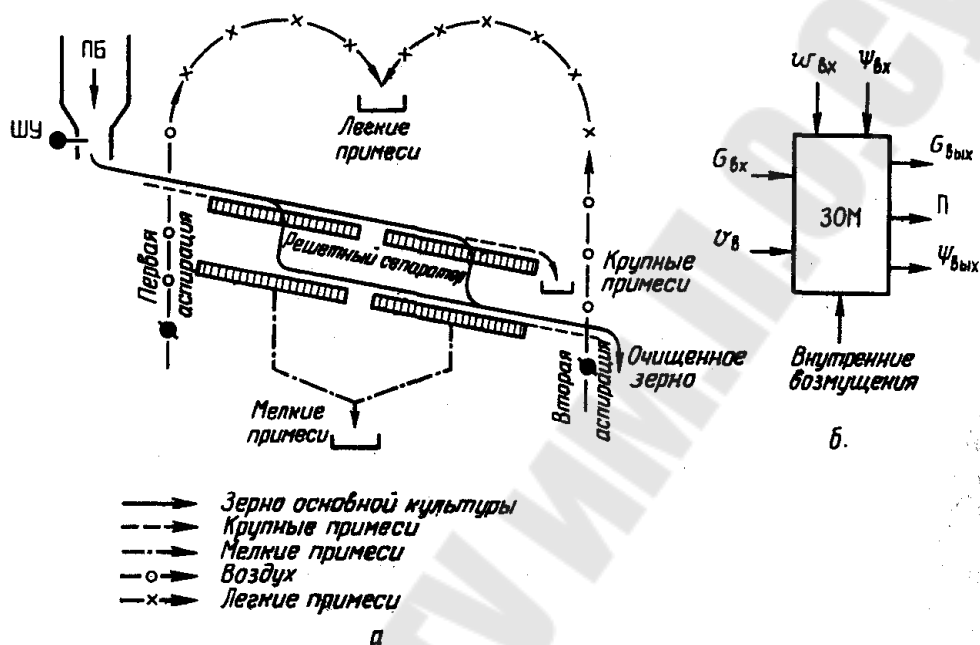


Рис. 24.3. Функциональная (а) и параметрическая (б) схемы воздушно-решетной зерноочистительной машины (ЗОМ):

ПБ – приемный бункер; ШУ – шиберное устройство; $G_{\text{вх}}$ и $G_{\text{вых}}$ – масса зерна на входе и выходе; $\psi_{\text{вх}}$ и $\psi_{\text{вых}}$ – чистота зерна на входе и выходе; Π – потери зерна; $w_{\text{вх}}$ – влажность зерна; $v_{\text{в}}$ – скорость движения воздуха

В числе многочисленных возмущающих воздействий следует упомянуть влажность $w_{\text{вх}}$ и чистоту $\psi_{\text{вх}}$ поступающей зерновой массы.

Опыт эксплуатации свидетельствует, что регулирующее воздействие $G_{\text{вх}}$ оказывает влияние на решетный и воздушный сепараторы, а регулирующее воздействие $v_{\text{в}}$ – только на воздушный сепаратор. Поэтому на практике используют первое из воздействий, что снижает производительность машины.

В общем случае целевая функция системы оптимального управления воздушно-решетной машиной достаточно сложна и соответствует максимуму $G_{\text{вых}}$ в зависимости от текущих значений $G_{\text{вх}}$, $\psi_{\text{вх}}$, $\psi_{\text{вых}}$, $w_{\text{вх}}$, Π и t . При этом величина потерь Π не должна быть более

допустимой. Указанная целевая функция может быть существенно упрощена, если учесть требования к качеству работы машин в соответствии с их назначением. Так, для машин предварительной очистки определяющий фактор – уменьшение потерь зерна в отходы П; для машин первичной очистки продовольственного зерна и особенно для машин вторичной очистки семенного зерна – улучшение качественных показателей конечного продукта $\psi_{\text{вых}}$.

Контроль потерь зерна может быть осуществлен с помощью индикатора, выполненного в виде пьезокристаллического элемента, наклеенного на текстолитовую мембрану. При ударе зерна о мембрану пьезоэлемент вырабатывает быстрозатухающий электрический сигнал. Его амплитуда и длительность зависят от силы удара, что позволяет ему не реагировать на удары легких фракций (половы, соломы). Индикатор имеет выходы на стрелочный прибор и светозвуковую сигнализацию. Его преобразователи устанавливаются в местах выхода крупных и легких отходов.

Загрузка воздушно-решетной машины вторичной очистки может быть стабилизирована работой САР, воздействующей на шиберное устройство промежуточного бункера зерна. Загрузку машины измеряют расходомером зерна РЗ (рис. 24.4), лоток которого перемещает плунжер дифтрансформаторного измерительного преобразователя ДР.

Принцип действия системы регулирования чистоты зерна состоит в следующем. Обрабатываемое зерно поступает в зерноочистительную машину ЗОМ из промежуточного бункера ПБ через шибер ШУ и расходомер регулятора загрузки РЗ. Регулятор стабилизирует загрузку машины на уровне, установленном задатчиком ЗД. Периодически, через заданные промежутки времени, программным устройством включается анализатор чистоты зерна. Его пробоотборник ПО отбирает из потока зерна на выходе из машины пробу и помещает ее в весоизмерительное устройство ВУ. По достижении заданной массы пробы в работу включается сепаратор СП. Чистое зерно взвешивается ВУ, и результат сравнивается с заданным значением, соответствующим кондиционному зерну. Если масса пробы ниже (выше) заданной, то загрузка машины уменьшается (увеличивается) путем соответствующей коррекции задания регулятору загрузки. Описанный алгоритм коррекции периодически повторяется по команде программного устройства ПУ.

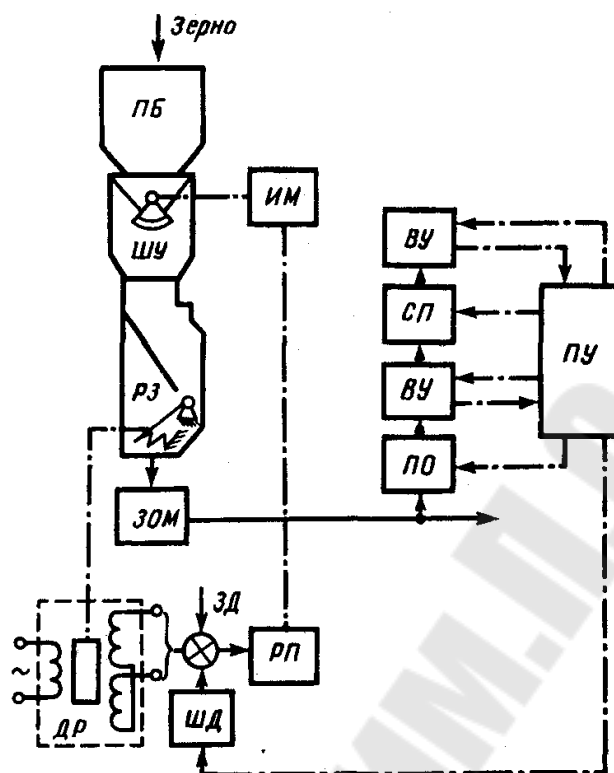


Рис. 24.4. Функциональная схема регулирования загрузки и чистоты продукта зерноочистительной машины (ЗОМ):

ПБ – промежуточный бункер; ШУ – шиберное устройство; РЗ – расходомер зерна; РП – регулирующий прибор; ИМ – исполнительный механизм; ДР – датчик расходомера; ПО – пробоотборник; ВУ – весоизмерительное устройство; СП – сепаратор; ПУ – программное устройство; ШД – шаговый двигатель; ЗД – задатчик

Автоматизация хранения с/х продукции

Технология хранения сельскохозяйственной продукции включает в себя процессы подогрева, охлаждения и увлажнения для предохранения продукции от переохлаждения, самосогревания и обезвоживания.

Жизнедеятельность зерна при хранении проявляется в его дыхании, следствия которого – потери сухих веществ и повышение влажности зерна и межзернового пространства, увеличение температуры зерновой массы (самосогревание). Исходя из этого интенсивность дыхания при хранении зерновой массы следует свести к минимуму, но без ухудшения качества продукта.

Интенсивность дыхания резко увеличивается с повышением влажности зерна, поэтому на хранение надо закладывать зерно с

влажностью ниже критической (ниже 14...15,5 %). Оптимальный температурный диапазон хранения для семенного зерна 0...10 °С.

Целевая функция управления процессом хранения – минимизация потерь массы зерна

$$\Pi = f(t_3, w_3, B_3, t) \rightarrow \min$$

при соответствующих ограничениях по качественным показателям продукта (температура t_3 не выше, а всхожесть B_3 не ниже заданной).

Алгоритм оптимального управления процессом хранения семян в соответствии с целевой функцией предусматривает контроль температуры t_3 , влажности зерна w_3 , его всхожести B_3 и чистоты t .

Температуру зерна в хранилищах закромного типа контролируют вручную при помощи термометров и термоштанг, погружаемых в различные места закрома. Остальные параметры также контролируют периодически с отбором проб и их анализом в лаборатории.

В современном варианте информация поступает от датчиков, установленных в разных точках насыпи и на разной глубине (рис. 24.5), анализируется микропроцессорным устройством, которое при выявлении очага самосогревания зерна включает ближайший вентилятор, убедившись предварительно, что температура наружного воздуха достаточно низка.

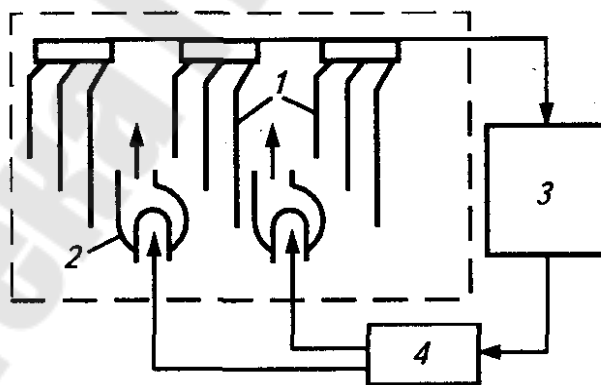


Рис. 24.5. Микропроцессорная система управления режимом хранения зерна:

1 – термоподвеска; 2 – вентилятор; 3 – вычислительное устройство; 4 – пульт управления

ЛИТЕРАТУРА

1. Бохан Н.И., Маркевич В.В., Носко В.В., Ловкис В.Б. Краткий конспект лекций по дисциплине “Автоматизация с/х техники” Мн: ротاپринт БГАТУ, 2002, -164с.
2. Ксенович И.П., Тарасик В.П. Теория и проектирование автоматических систем: Учебник для студентов ВУЗов. – М.: Машиностроение, 1996. 480с.: ил.
3. Макаров И.М., Менский Б.М. Линейные автоматические системы (элементы теории, методы расчета и справочный материал). – М.: Машиностроение, 1982, - 504с., ил.
4. Бородин И.Ф., Ю.А. Судник Автоматизация технологических процессов.- М.: КолосС, 2004. – 344с.: ил. – (Учебники и учеб. пособия для студентов высш. учеб. заведений)
5. Автушко В.П., Богдан Н.В. и др. Гидропневмоавтоматика и гидропривод мобильных машин: теория автоматического управления. Учеб. Пособие – Мн.: НП ООО «Пион», 2001,- 396с.
6. Шеповалов В.Д. Автоматизация уборочных процессов. М.: Колос, 1971 – 312с.: ил.
7. Анхимюк В.Л., Опейко О.Ф., Михеев Н.Н. Теория автоматического управления. – Мн.: Дизайн ПРО, 2000, - 352с.: ил.
8. Яшугин Е.Я. Теория линейных непрерывных систем автоматического управления в вопросах и ответах: Справ. пособие. - Мн.: Выш.шк., 1986 – 224с.: ил.
9. Власов-Власюк О.Б. Экспериментальные методы в автоматике. М., «Машиностроение», 1969, 412с.

Кирилюк Сергей Иванович

**СРЕДСТВА АВТОМАТИКИ
СЕЛЬСКОХОЗЯЙСТВЕННОЙ ТЕХНИКИ**

Пособие

**по одноименной дисциплине для студентов
специальности 1-36 12 01 «Проектирование
и производство сельскохозяйственной техники»
дневной и заочной форм обучения**

Подписано к размещению в электронную библиотеку
ГГТУ им. П. О. Сухого в качестве электронного
учебно-методического документа 15.04.16.

Рег. № 71Е.
<http://www.gstu.by>