



Министерство образования Республики Беларусь

Учреждение образования
«Гомельский государственный технический
университет имени П.О. Сухого»

Кафедра «Информационные технологии»

МОДЕЛИРОВАНИЕ, ОПТИМИЗАЦИЯ И УПРАВЛЕНИЕ ТЕПЛОТЕХНИЧЕСКИМИ СИСТЕМАМИ

ПРАКТИКУМ

**по выполнению лабораторных
и контрольных работ по одноименному курсу
для студентов специальности 1-43 01 05
«Промышленная теплоэнергетика»
заочной формы обучения**

Гомель 2006

УДК 658.26(075.8)
ББК 31.32я73
М75

*Рекомендовано научно-методическим советом
заочного факультета ГГТУ им. П. О. Сухого
(протокол № 17 от 28.06.2005 г.)*

Автор-составитель: *В. И. Токочаков*

Рецензент: канд. техн. наук, доц. каф. «Промышленная теплоэнергетика
и экология» ГГТУ им. П. О. Сухого *М. Н. Новиков*

М75 **Моделирование**, оптимизация и управления теплотехническими системами : практикум по выполнению лаб. и контрол. работ по одноим. курсу для студентов специальности 1-43 01 05 «Промышленная теплоэнергетика» заоч. формы обучения / авт.-сост. В. И. Токочаков. – Гомель : ГГТУ им. П. О. Сухого, 2006. – 25 с. – Систем. требования: PC не ниже Intel Celeron 300 МГц ; 32 Mb RAM ; свободное место на HDD 16 Mb ; Windows 98 и выше ; Adobe Acrobat Reader. – Режим доступа: <http://gstu.local/lib>. – Загл. с титул. экрана.

Практикум охватывает круг вопросов данного курса по тематике моделирование на макроуровне, имеет практическую направленность. В практикуме содержится набор вариантов заданий для выполнения контрольных работ.

УДК 658.26(075.8)
ББК 31.32я73

© Учреждение образования
«Гомельский государственный технический
университет имени П.О. Сухого», 2006

ВВЕДЕНИЕ

Практическое пособие содержит набор индивидуальных заданий, выполнение которых позволит получить студентам практические навыки работы с современными тепловыми схемами котельных установок. Во время выполнения лабораторных работ студенты повысят свой уровень логического мышления при разработке алгоритмов расчета теплотехнических систем.

Обязательным условием защиты лабораторных и контрольных работ является наличие тепловой схемы котельной с указанием на ней рассчитанных расходов и температур теплоносителей. При выполнении лабораторных и контрольных работ студент должен использовать данные своего варианта.

1. РАСЧЕТ ТЕПЛОВОЙ СХЕМЫ КОТЕЛЬНОЙ С ВОДОГРЕЙНЫМИ КОТЛАМИ

Основной целью расчета тепловой схемы котельной является выбор основного и вспомогательного оборудования с определением исходных данных для последующих технико-экономических расчетов.

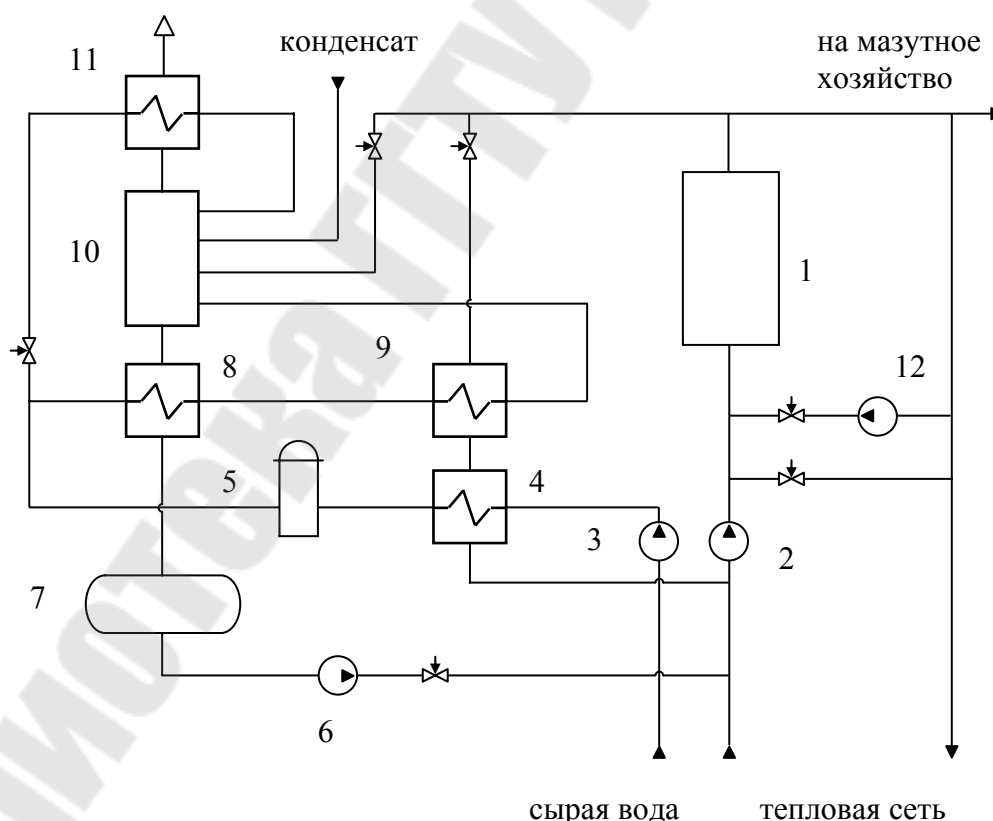


Рис. 1. Тепловая схема водогрейной котельной

Расчет тепловой схемы котельной базируется на решении уравнений теплового и материального баланса, составляемых для каждого элемента

схемы. Увязка этих уравнений производится в конце расчета в зависимости от принятой схемы котельной. При расхождении предварительно принятых в расчете величин с полученными в результате расчета более 1 % расчет следует повторить, подставив в качестве исходных данных полученные значения.

Расчет тепловой схемы котельной с водогрейными котлами (рис. 1), работающей на закрытую систему теплоснабжения, производят в следующей последовательности.

Составить таблицу исходных данных для расчета. Эта таблица составляется на основании проекта системы теплоснабжения или расчета расходов теплоты различными потребителями по укрупненным показателям. В этой же таблице указываются значения, предварительно принятые для последующих расчетов. Расчет производится для трех характерных режимов: максимально-зимнего, наиболее холодного месяца и летнего.

Рассмотрим расчет максимально-зимнего режима для конкретной котельной.

Суммарный расход теплоты на отопление, вентиляцию и горячее водоснабжение:

$$Q = Q_{\text{ОВ}} + Q_{\text{ГВ}} = 40 + 10 = 50, \text{ МВт.} \quad (1.1)$$

Расход сетевой воды в подающей линии системы теплоснабжения для нужд горячего водоснабжения:

- при параллельном включении местных теплообменников:

$$G_{\text{ГВ}} = \frac{860 \cdot Q_{\text{ГВ}}}{t_1 - t_2} = \frac{860 \cdot 10}{110 - 60} = 172, \text{ т/ч;} \quad (1.2)$$

- при двухступенчатой схеме присоединения местных теплообменников:

$$G_{\text{ГВ}}^{\text{П}} = \frac{860 \cdot Q_{\text{ГВ}}}{t_{\text{ГВ}}^{\text{П}} - t_{\text{СВ}}}, \text{ т/ч,} \quad (1.3)$$

где t_1 – температура сетевой воды в подающей линии, 110 °С; t_2 – температура сетевой воды в обратной линии, 60 °С; $t_{\text{ГВ}}^{\text{П}}$ – температура горячей воды, подаваемой потребителям, 55 °С; $t_{\text{СВ}}$ – температура сырой воды, 5 °С.

Для определения расхода воды местные теплообменники предварительно вычисляется тепловая нагрузка подогревателя первой ступени (теплообменник на обратной линии сетевой воды):

$$Q_{\text{ГВ}}^{\text{I}} = \frac{G_{\text{ГВ}}^{\text{П}}}{860} \cdot (t_2 - (\Delta t_{\text{В}} + t_{\text{СВ}})), \text{ МВт,} \quad (1.4)$$

где $\Delta t_{\text{В}}$ – минимальная разность температур греющей и подогреваемой воды, принимается равной 10 °С.

Тепловая нагрузка подогревателя второй ступени:

$$G_{ГВ}^{II} = Q_{ГВ} - Q_{ГВ}^I, \text{ МВт.} \quad (1.5)$$

Расход сетевой воды на местный теплообменник второй ступени:

$$G_{ГВ}^{II} = \frac{860 \cdot Q_{ГВ}^{II}}{t_1 - t_2}, \text{ Т/ч.} \quad (1.6)$$

Расход сетевой воды на отопление и вентиляцию:

$$G_{ОВ} = \frac{860 \cdot Q_{ОВ}}{t_1 - t_2} = \frac{860 \cdot 40}{110 - 60} = 688, \text{ Т/ч.} \quad (1.7)$$

Расход воды внешними потребителями на отопление, вентиляцию и горячее водоснабжение:

$$G_{ВН} = G_{ОВ} + G_{ГВ} = 172 + 688 + 860, \text{ Т/ч.} \quad (1.8)$$

Температура обратной сетевой воды после внешних потребителей:

- при параллельной схеме присоединения местных теплообменников горячего водоснабжения:

$$t_{обр} = t_2 = 60, \text{ }^\circ\text{C;} \quad (1.9)$$

- при двухступенчатой схеме присоединения местных теплообменников:

$$t_{обр} = t_2 - \frac{860 \cdot Q_{ГВ}^I}{G_{ВН} \cdot \eta}, \text{ }^\circ\text{C;} \quad (1.10)$$

где η – КПД подогревателя, во всех режимах принимается равным 0,98.

Расход подпиточной воды для восполнения утечек в тепловых сетях и в системе потребителей:

$$G_{УТ} = 0,01 \cdot K_{ТС} \cdot G_{ВН} = 0,01 \cdot 2 \cdot 860 = 17,2, \text{ Т/ч,} \quad (1.11)$$

где $K_{ТС}$ – потери воды в закрытой системе теплоснабжения и в системе потребителей, принимаются 2 % часового расхода воды внешними потребителями.

Количество сырой воды, поступающей на химводоочистку:

$$G_{СВ} = K_{ХВ} \cdot G_{УТ} = 1,1 \cdot 17,2 = 18,9, \text{ Т/ч,} \quad (1.12)$$

где $K_{ХВ}$ – коэффициент, учитывающий расход сырой воды на собственные нужды химводоочистки, рекомендуется принимать равным 1,1.

При установке деаэратора, работающего при давлении 0,12 МПа и температуре деаэрированной воды около 104 °С, определяется температура химически очищенной воды после охладителя деаэрированной воды:

$$t''_{ХОВ} = \frac{G_{УТ}}{G'_{ХОВ}} (t'_{ПОД} - t''_{ПОД}) \cdot \eta + t'_{ХОВ} = \frac{17,2}{12,2} (104 - 60) \cdot 0,98 + 19 = 80, \text{ }^\circ\text{C,} \quad (1.13)$$

где $t'_{\text{хов}}$ – температура сырой воды перед химводоочисткой, принимаем 19 °С; $t'_{\text{под}}$ – температура подпиточной воды после деаэратора, 104 °С; $t''_{\text{под}}$ – температура подпиточной воды после охладителя деаэрированной воды принимаем равной 60 °С; $G'_{\text{хов}}$ – предварительно принятый расход химочищенной воды, 12,2 т/ч.

Температура химически очищенной воды, поступающей в деаэратор:

$$t_{\text{хов}}^{\text{д}} = \frac{G_{\text{гр}}^{\text{под}}}{G'_{\text{хов}}} (t_1^{\text{вк}} - t''_{\text{гр}}) \cdot \eta + t''_{\text{хов}} = \frac{6}{12,2} (130 - 104) \cdot 0,98 + 80 = 92, \text{ } ^\circ\text{C}, \quad (1.14)$$

где $G_{\text{гр}}^{\text{под}}$ – расход греющей воды на подогреватель химически очищенной воды, им следует предварительно задаться, 6 т/ч; $t_1^{\text{вк}}$ – температура воды на выходе из водогрейного котла, 130°С; $t''_{\text{гр}}$ – температура греющей воды после подогревателя химически очищенной воды, ею также следует предварительно задаться, 104 °С.

Проверяется температура сырой воды перед химводоочисткой:

$$t'_{\text{хов}} = \frac{G_{\text{гр}}^{\text{под}}}{G_{\text{св}}} (t''_{\text{гр}} - t''_{\text{под}}) \cdot \eta + t_{\text{св}} = \frac{6}{18,9} (104 - 60) \cdot 0,98 + 5 = 19, \text{ } ^\circ\text{C}. \quad (1.15)$$

Расход греющей воды на деаэратор:

$$G_{\text{гр}}^{\text{д}} = \frac{G_{\text{ут}} \cdot t'_{\text{под}} - G'_{\text{хов}} \cdot t_{\text{хов}}^{\text{д}}}{t_1^{\text{вк}}} = \frac{17,2 \cdot 104 - 12,2 \cdot 92}{130} = 5,1, \text{ т/ч}. \quad (1.16)$$

Проверяется расход химически очищенной воды на подпитку тепловой сети:

$$G_{\text{хов}} = G_{\text{ут}} - G_{\text{гр}}^{\text{д}} = 17,2 - 5,1 = 12,1, \text{ т/ч}. \quad (1.17)$$

Определяется расход теплоты на подогрев сырой воды, химически очищенной воды, на деаэратор и мазутное хозяйство. При установке охладителя подпиточной воды определяется расход теплоты на него.

Расход теплоты на подогрев сырой воды:

$$Q_{\text{св}} = \frac{G_{\text{св}}}{860} (t'_{\text{хов}} - t_{\text{св}}) / \eta = \frac{18,9}{860} (19 - 5) / 0,98 = 0,3, \text{ МВт}. \quad (1.18)$$

Расход теплоты на подогрев химически очищенной воды:

$$Q_{\text{хов}} = \frac{G_{\text{хов}}}{860} (t_{\text{хов}}^{\text{д}} - t''_{\text{хов}}) / \eta = \frac{12,1}{860} (92 - 80) / 0,98 = 0,2, \text{ МВт}. \quad (1.19)$$

Расход теплоты на деаэратор:

$$Q_{\text{д}} = \frac{G_{\text{гр}}^{\text{д}}}{860} (t_1^{\text{вк}} - t'_{\text{под}}) / \eta = \frac{5,1}{860} (130 - 104) / 0,98 = 0,2, \text{ МВт.} \quad (1.20)$$

Расход теплоты на подогрев химически очищенной воды в охладителе деаэрированной воды:

$$Q_{\text{охл}} = \frac{G_{\text{хов}}}{860} (t''_{\text{хов}} - t'_{\text{хов}}) / \eta = \frac{12,1}{860} (80 - 19) / 0,98 = 0,9, \text{ МВт.} \quad (1.21)$$

Расход теплоты на подогрев мазута:

$$Q_{\text{м}} = B \cdot c_{\text{м}} \frac{t''_{\text{м}} - t'_{\text{м}}}{1000 \cdot \eta} = 2 \cdot 2 \frac{120 - 60}{1000 \cdot 0,98} = 0,2, \text{ МВт,} \quad (1.22)$$

где B – расход мазута на установленные котлы при соответствующем режиме, 2 кг/с; $c_{\text{м}}$ – удельная теплоемкость мазута, 2 кДж/(кг·°К); $t'_{\text{м}}$ – температура мазута перед подогревателем, 60 °С; $t''_{\text{м}}$ – температура мазута после подогревателя, 120 °С.

Суммарный расход теплоты, который необходимо получить в котлах:

$$Q_{\Sigma} = Q + Q_{\text{св}} + Q_{\text{хов}} + Q_{\text{д}} + Q_{\text{м}} - Q_{\text{охл}} = 50 + 0,2 + 0,2 + 0,2 + 0,2 - 0,9 = 49,9, \text{ МВт.} \quad (1.23)$$

Расход воды через водогрейные котлы:

$$G_{\text{к}} = \frac{860 \cdot Q_{\Sigma}}{t_1^{\text{вк}} - t_2^{\text{вк}}} = \frac{860 \cdot 49,9}{130 - 60} = 614, \text{ т/ч.} \quad (1.24)$$

Расход воды на рециркуляцию:

$$G_{\text{рец}} = G_{\text{к}} \frac{t_2^{\text{вк}} - t_{\text{обр}}}{t_1^{\text{вк}} - t_{\text{обр}}} = 614 \frac{60 - 60}{130 - 60} = 0, \text{ т/ч.} \quad (1.25)$$

Расход воды по перепускной линии:

$$G_{\text{пер}} = G_{\text{вн}} \frac{t_1^{\text{вк}} - t_1}{t_1^{\text{вк}} - t_{\text{обр}}} = 860 \frac{130 - 110}{130 - 60} = 245,7, \text{ т/ч.} \quad (1.26)$$

Расход воды от внешних потребителей через обратную линию:

$$G_{\text{обр}} = G_{\text{вн}} + G_{\text{ут}} = 860 - 17,2 = 842,8, \text{ т/ч.} \quad (1.27)$$

Расчетный расход воды через котлы:

$$G'_{\text{к}} = G_{\text{вн}} + G_{\text{гр}}^{\text{под}} + G_{\text{рец}} - G_{\text{пер}} = 860 + 6 + 0 - 245,7 = 620,3, \text{ т/ч.} \quad (1.28)$$

Расход воды, поступающей к внешним потребителям по прямой линии:

$$G'' = G'_{\text{к}} - G_{\text{гр}}^{\text{д}} - G_{\text{гр}}^{\text{под}} - G_{\text{рец}} + G_{\text{пер}} = 620,3 - 5,1 - 6 - 0 + 245,7 =$$

$$= 854,9, \text{ т/ч.} \quad (1.29)$$

Разница между найденными ранее и уточненными расходом воды внешними потребителями:

$$\Delta G = \frac{G_{\text{вн}} - G'}{G'} 100 = \frac{860 - 854,9}{854,9} 100 = 0,6, \% . \quad (1.30)$$

При расхождении, меньшем 1 %, расчет считается окончанным. После расчета тепловой схемы необходимо выбрать число устанавливаемых котлов. Как показали технико-экономические расчеты, оптимальным числом котлов является 3. Затем определяется расход воды одним котлом и сравнивается с расходом воды, установленным заводом-изготовителем. Если расход воды, проходящей через один котел, больше регламентированного заводом-изготовителем, то выбор котлов считают законченным.

При расчете режима наиболее холодного месяца мощность отопления и вентиляции необходимо уменьшить на 40%, температуру сетевой воды в подающей и обратной линиях – на 10-20 °С. Для летнего режима температуру сетевой воды в подающей линии принять 75 °С, в обратной – 50 °С

2. РАСЧЕТ ТЕПЛОВОЙ СХЕМЫ КОТЕЛЬНОЙ С ПАРОВЫМИ КОТЛАМИ

Отпуск пара технологическим потребителям часто производит от котельных, называемых производственными. Эти котельные обычно вырабатывают насыщенный или слабо перегретый пар с давлением до 1,4 или 2,4 МПа. Пар используется технологическими потребителями и в небольшом количестве на приготовление горячей воды, направляемой в систему теплоснабжения. Приготовление горячей воды производится в сетевых подогревателях, устанавливаемых в котельной.

Принципиальная тепловая схема производственной котельной с отпуском небольшого количества теплоты на нужды отопления, вентиляции и горячего водоснабжения в закрытую систему теплоснабжения показана на рис. 2.

Насос сырой воды 3 подает воду в охладитель продувочной воды 5, где она нагревается за счет теплоты продувочной воды, затем сырая вода подогревается до температуры 20-30 °С в пароводяном подогревателе сырой воды 6 и направляется в химводоочистку. Химически очищенная вода направляется в охладитель подпиточной воды 10, где подогревается на несколько градусов. Дальнейший подогрев химически очищенной воды осуществляется в подогревателе 13. Перед поступлением в головку деаэратора 15 часть химически очищенной воды проходит через охладитель выпара деаэратора 14.

Подогрев сетевой воды производится паром в последовательно включенных двух сетевых подогревателях 12. Конденсат от всех подогревате-

лей направляется в головку деаэратора, в которую также поступает конденсат, возвращаемый внешними потребителями пара.

Подогрев воды в атмосферном деаэраторе производится паром от котлов и паром из расширителя непрерывной продувки 2. Непрерывная продувка от котлов используется в расширителе, где котловая вода в следствие снижения давления частично испаряется.

В котельных с паровыми котлами независимо от тепловой схемы использование теплоты непрерывной продувки котлов является обязательным. Использованная в охладителе продувочная вода сбрасывается в продувочный колодец 4.

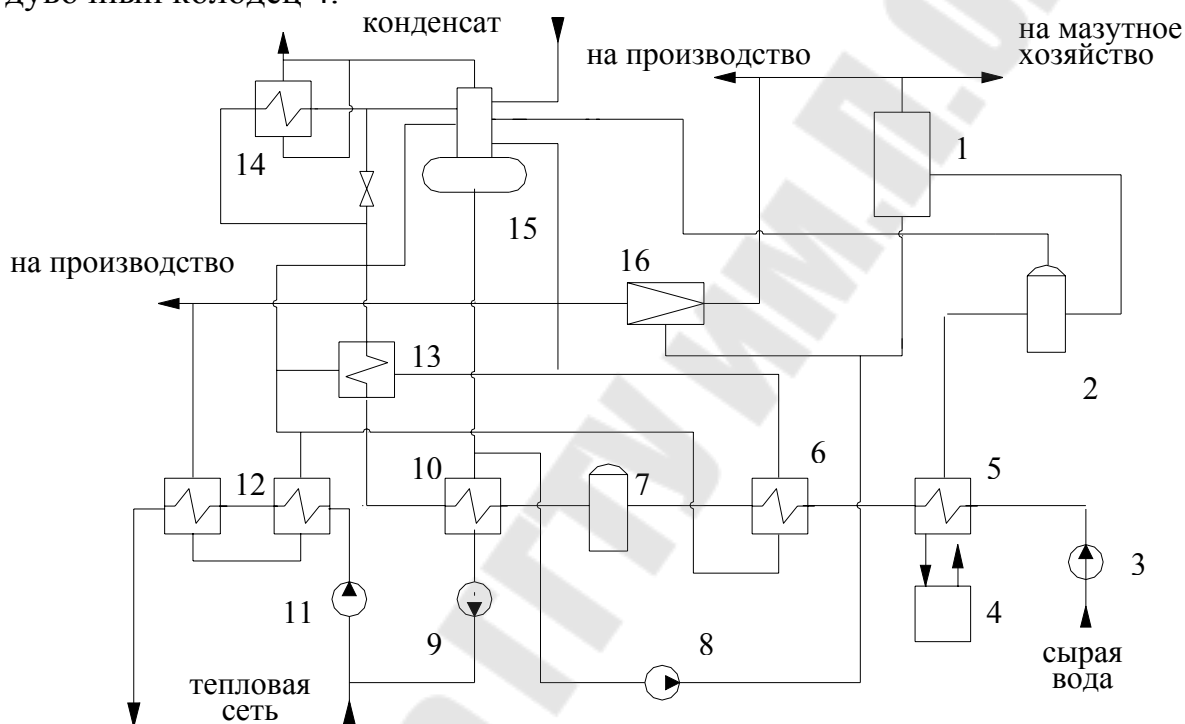


Рис. 2. Тепловая схема котельной с паровыми котлами

Деаэрированная вода с температурой около 104 °С питательным насосом подается в паровые котлы 1. Подпиточная вода для системы теплоснабжения забирается из того же деаэратора, охлаждаясь в охладителе подпиточной воды до 50-70 °С перед поступлением к подпиточному насосу.

Использование общего деаэратора для приготовления питательной и подпиточной воды возможно только для закрытых систем теплоснабжения в виду малого расхода подпиточной воды в них. В открытых системах теплоснабжения расход подпиточной воды значителен, поэтому в котельной следует устанавливать два деаэратора: один для приготовления питательной воды, другой - подпиточной. В котельных с паровыми котлами, как правило, устанавливаются деаэраторы атмосферного типа.

Для технологических потребителей, использующих пар более низкого

давления по сравнению с вырабатываемым котлоагрегатами, и для подогревателей собственных нужд в тепловых схемах котельных предусматривается редуцирующая установка для снижения давления пара или редуцирующе-охлаждающая установка 16 для снижения давления и температуры пара.

Расчет тепловой схемы производственной котельной рекомендуется производить для трех режимов: максимально зимнего, наиболее холодного месяца и летнего.

Вначале расчетов необходимо составить таблицу исходных данных для расчета. Она составляется на основании данных о расходах пара технологическими потребителями и теплоты на нужды отопления, вентиляции и горячего водоснабжения. В этой же таблице указываются значения величин, предварительно принятые в последующих расчетах.

Определяется расход сетевой воды:

$$G = \frac{860 \cdot Q}{t_1 - t_2} = \frac{860 \cdot 31}{100 - 60} = 666,5, \text{ т/ч}, \quad (2.1)$$

где Q – расчетная тепловая нагрузка потребителей системы теплоснабжения, 31 МВт.

Определяется расход пара на подогреватели сетевой воды:

$$D_{\text{псв}} = \frac{4,2 \cdot G \cdot (t_1 - t_2)}{\eta \cdot (h''_{\text{роу}} - h_{\text{к}})} = \frac{4,2 \cdot 666,5 \cdot (100 - 60)}{0,98 \cdot (2757 - 336)} = 47,2, \text{ т/ч}, \quad (2.2)$$

где $h''_{\text{роу}}$ – энтальпия редуцированного пара перед подогревателями сетевой воды, 2757 кДж/кг; $h_{\text{к}}$ – энтальпия конденсата после подогревателей сетевой воды, 336 кДж/кг.

Расход редуцированного пара внешними потребителями:

$$D''_{\text{роу}} = D_{\text{Т}} + D_{\text{псв}} = 10 + 47,2 = 57,2, \text{ т/ч}, \quad (2.3)$$

где $D_{\text{Т}}$ – расход редуцированного пара внешними технологическими потребителями, 10 т/ч.

Суммарный расход свежего пара внешними потребителями:

$$D_{\text{вн}} = D'_{\text{Т}} + D''_{\text{роу}} \frac{h''_{\text{роу}} - h_{\text{пв}}}{h'_{\text{роу}} - h_{\text{пв}}} = 20 + 57,2 \frac{2757 - 437}{2833 - 437} = 75,4, \text{ т/ч}, \quad (2.4)$$

где $D'_{\text{Т}}$ – расход свежего пара, 20 т/ч; $h'_{\text{роу}}$ – энтальпия свежего пара, 2833 кДж/кг; $h_{\text{пв}}$ – энтальпия питательной воды, 437 кДж/кг.

Количество воды, впрыскиваемую в редуцирующе-охлаждающую установку:

$$G_{\text{роу}} = D''_{\text{роу}} \frac{h'_{\text{роу}} - h''_{\text{роу}}}{h'_{\text{роу}} - h_{\text{пв}}} = 57,2 \frac{2833 - 2757}{2833 - 437} = 1,6, \text{ т/ч.} \quad (2.5)$$

Расход пара на собственные нужды котельной:

$$D'_{\text{сн}} = 0,01 \cdot K_{\text{сн}} \cdot D_{\text{сн}} = 0,01 \cdot 4 \cdot 75,4 = 3,0, \text{ т/ч,} \quad (2.6)$$

где $K_{\text{сн}}$ – коэффициент расхода пара на собственные нужды котельной, предварительно принимается равным 4 %.

Расход пара на мазутное хозяйство:

$$D_{\text{м}} = 0,01 \cdot K_{\text{м}} \cdot D_{\text{вн}} = 0,01 \cdot 3 \cdot 75,4 = 2,3, \text{ т/ч,} \quad (2.7)$$

где $K_{\text{м}}$ – коэффициент расхода пара на мазутное хозяйство, принимаем равным 3 %.

Расход пара на покрытие потерь в котельной:

$$D_{\text{п}} = 0,01 \cdot K_{\text{п}} \cdot (D_{\text{вн}} + D'_{\text{сн}} + D_{\text{м}}) = 0,01 \cdot 2 \cdot (75,4 + 3,0 + 2,3) = 1,6, \text{ т/ч,} \quad (2.8)$$

где $K_{\text{п}}$ – расход пара на покрытие потерь в процентах от расхода пара внешними потребителями, принимаем 2 %.

Суммарный расход пара на собственные нужды, мазутное хозяйство и покрытие потерь в котельной:

$$D_{\text{сн}} = D'_{\text{сн}} + D_{\text{м}} + D_{\text{п}} = 3,0 + 2,3 + 1,6 = 6,9, \text{ т/ч.} \quad (2.9)$$

Суммарная паропроизводительность котельной:

$$D = D_{\text{вн}} + D_{\text{сн}} = 75,4 + 6,9 = 82,3, \text{ т/ч.} \quad (2.10)$$

Потери конденсата в оборудовании внешних потребителей и внутри котельной:

$$G_{\text{к}}^{\text{пот}} = (1 - \beta) \cdot (D_{\text{т}} + D'_{\text{т}}) + 0,01 \cdot K_{\text{к}} \cdot D = (1 - 0,8) \cdot (10 + 20) + 0,01 \cdot 3 \cdot 82,3 = 8,5, \text{ т/ч,} \quad (2.11)$$

где β – доля конденсата, возвращаемого внешними потребителями, принимаем равным 0,8; $K_{\text{к}}$ – потери конденсата в цикле котельной установки в процентах от суммарной производительности котельной, принимаем 3 %.

Расход химически очищенной воды:

$$G_{\text{хов}} = G_{\text{к}}^{\text{пот}} + 0,01 \cdot K_{\text{тс}} \cdot G = 8,5 + 0,01 \cdot 1,5 \cdot 666,5 = 18,5, \text{ т/ч,} \quad (2.12)$$

где $K_{\text{тс}}$ – потери воды в теплосети в процентах от расхода сетевой воды, принимаем равным 1,5 %.

Расход сырой воды:

$$G_{\text{св}} = K_{\text{хв}} \cdot G_{\text{хов}} = 1,1 \cdot 18,5 = 20,3, \text{ т/ч.} \quad (2.13)$$

Количество воды, поступающей с непрерывной продувкой в расширитель:

$$G_{\text{пр}} = 0,01 \cdot p_{\text{пр}} \cdot D = 0,01 \cdot 3 \cdot 82,3 = 2,5, \text{ т/ч}, \quad (2.14)$$

где $p_{\text{пр}}$ – процент непрерывной продувки, принимается равным 3 %.

Количество пара, получаемого в расширителе непрерывной продувки:

$$D_{\text{расш}} = \frac{G_{\text{пр}} \cdot (h_{\text{кв}} - h'_{\text{расш}})}{x \cdot (h''_{\text{расш}} - h'_{\text{расш}})} = \frac{2,5 \cdot (830 - 437)}{0,98 \cdot (2690 - 437)} = 0,4, \text{ т/ч}, \quad (2.15)$$

где $h_{\text{кв}}$ – энтальпия котловой воды, 830 кДж/кг; $h''_{\text{расш}}$ – энтальпия пара, получаемого в расширителе непрерывной продувки, 2690 кДж/кг; $h'_{\text{расш}}$ – энтальпия воды, получаемой в расширителе непрерывной продувки, 437 кДж/кг; x – степень сухости пара, выходящего из расширителя непрерывной продувки, принимается 0,98.

Количество воды на выходе из расширителя непрерывной продувки:

$$G_{\text{расш}} = G_{\text{пр}} - D_{\text{расш}} = 2,5 - 0,4 = 2,1, \text{ т/ч}. \quad (2.16)$$

Температура сырой воды после охладителя непрерывной продувки:

$$t'_{\text{св}} = \frac{G_{\text{расш}} \cdot (h'_{\text{расш}} \cdot \eta - h''_{\text{пр}})}{4,2 \cdot G_{\text{св}}} + t_{\text{св}} = \frac{2,1 \cdot (437 \cdot 0,98 - 210)}{4,2 \cdot 20,3} + 5 = 10, \text{ }^\circ\text{C}. \quad (2.17)$$

Расход пара на подогреватель сырой воды:

$$D_{\text{св}} = \frac{G_{\text{св}} \cdot (h'_{\text{хов}} - h'_{\text{св}})}{(h''_{\text{роу}} - h_{\text{к}}^{\text{роу}}) \cdot \eta} = \frac{20,3 \cdot (84 - 42)}{(2757 - 670) \cdot 0,98} = 0,4, \text{ т/ч}, \quad (2.18)$$

где $h'_{\text{хов}}$ – энтальпия сырой воды после подогревателя, принимаем 84 кДж/кг; $h'_{\text{св}}$ – энтальпия сырой воды после охладителя непрерывной продувки, определяется по температуре $t'_{\text{св}}$, равна 42 кДж/кг; $h_{\text{к}}^{\text{роу}}$ – энтальпия конденсата редуцированного пара, принимается 670 кДж/кг.

Температура химически очищенной воды после охладителя подпиточной воды:

$$t''_{\text{хов}} = t'_{\text{хов}} + \frac{0,01 \cdot K_{\text{тс}} \cdot G \cdot (t_{\text{пв}} - t_2) \cdot \eta}{G_{\text{хов}}} = 20 + \frac{0,01 \cdot 1,5 \cdot 666,5 \cdot (104 - 60) \cdot 0,98}{18,5} = 43, \text{ }^\circ\text{C}, \quad (2.19)$$

где $t'_{\text{хов}}$ – температура химически очищенной воды на входе в охладитель подпиточной воды, 20°C; $t_{\text{пв}}$ – температура питательной воды, 104°C; t_2 – температура деаэрированной воды после охладителя, принимается равной 60 °C.

Расход пара на подогрев химически очищенной воды в подогревателе

перед деаэратором:

$$D_{\text{хов}} = \frac{G_{\text{хов}} \cdot (h_{\text{к}} - h''_{\text{хов}})}{(h''_{\text{роу}} - h_{\text{к}}^{\text{роу}}) \cdot \eta} = \frac{18,5 \cdot (336 - 182)}{(2757 - 670) \cdot 0,98} = 1,4, \text{ т/ч}, \quad (2.20)$$

где $h_{\text{к}}$ – энтальпия химически очищенной воды после подогревателя, определяется по температуре конденсата, принимаем 336 кДж/кг; $h''_{\text{хов}}$ – энтальпия химически очищенной воды перед подогревателем, определяется по температуре химически очищенной воды после охладителя подпиточной воды, 182 кДж/кг.

Суммарное количество пара и воды, поступающих в деаэратор без учета греющего пара:

$$G_{\text{д}} = G_{\text{хов}} + \beta(D_{\text{т}} + D'_{\text{т}}) + D_{\text{хов}} + D_{\text{св}} + D_{\text{псв}} + D_{\text{расш}} = 18,5 + 0,8 \cdot (10 + 20) + 1,4 + 0,4 + 47,2 + 0,4 = 91,9, \text{ т/ч}. \quad (2.21)$$

Средняя температура воды в деаэраторе без учета греющего пара:

$$t'_{\text{д}} = [(G_{\text{хов}} + \beta(D_{\text{т}} + D'_{\text{т}}) + D_{\text{псв}})h_{\text{к}} + (D_{\text{хов}} + D_{\text{св}})h_{\text{к}}^{\text{роу}} + D_{\text{расш}} \cdot h''_{\text{расш}}] / (4,2 \cdot G_{\text{д}}) = [(18,5 + 0,8 \cdot (10 + 20) + 47,2) \cdot 336 + (1,4 + 0,4) \cdot 670 + 0,4 \cdot 2690] / (4,2 \cdot 91,9) = 84, \text{ }^{\circ}\text{C}. \quad (2.22)$$

Расход греющего пара на деаэратор:

$$D_{\text{д}} = \frac{G_{\text{д}} \cdot (h_{\text{пв}} - 4,2 \cdot t'_{\text{д}})}{(h''_{\text{роу}} - h_{\text{пв}}) \cdot \eta} = \frac{91,9 \cdot (437 - 4,2 \cdot 84)}{(2757 - 437) \cdot 0,98} = 3,4, \text{ т/ч}. \quad (2.23)$$

Расход редуцированного пара на собственные нужды котельной:

$$D_{\text{сн}}^{\text{роу}} = D_{\text{д}} + D_{\text{хов}} + D_{\text{св}} = 3,4 + 1,4 + 0,4 = 5,2, \text{ т/ч}. \quad (2.24)$$

Расход свежего пара на собственные нужды котельной:

$$D_{\text{сн}} = D_{\text{сн}}^{\text{роу}} \frac{h''_{\text{роу}} - h_{\text{пв}}}{h'_{\text{роу}} - h_{\text{пв}}} = 5,2 \frac{2757 - 437}{2833 - 437} = 5,0, \text{ т/ч}. \quad (2.25)$$

Действительная паропроизводительность котельной с учетом расхода пара на собственные нужды:

$$D_{\text{к}} = (D_{\text{вн}} + D_{\text{сн}}) \cdot (1 + 0,01 \cdot K_{\text{п}}) = (75,4 + 5) \cdot (1 + 0,01 \cdot 2) = 82, \text{ т/ч}. \quad (2.26)$$

Невязка с предварительно принятой паропроизводительностью котельной:

$$\Delta D = \frac{D - D_{\text{к}}}{D_{\text{к}}} 100 = \frac{82,3 - 82}{82} 100 = 0,3, \text{ } \%. \quad (2.27)$$

Так как невязка получилась менее 1%, то расчет тепловой схемы считается законченным. При большей невязке расчет следует повторить, изменив расход пара на собственные нужды.

При расчете режима наиболее холодного месяца мощность отопления и вентиляции необходимо уменьшить на 40%, температуру сетевой воды в подающей и обратной линиях – на 10-20 °С. Для летнего режима температуру сетевой воды в подающей линии принять 75 °С, в обратной – 50 °С

3. МОДЕЛИРОВАНИЕ ТЕПЛОВОЙ СХЕМЫ КОТЕЛЬНОЙ С ПАРОВЫМИ И ВОДОГРЕЙНЫМИ КОТЛАМИ

При значительных расходах теплоты на нужды отопления, вентиляции и горячего водоснабжения и относительно малых расходах пара на технологические нужды обычно проектируются котельные с паровыми и водогрейными котлами.

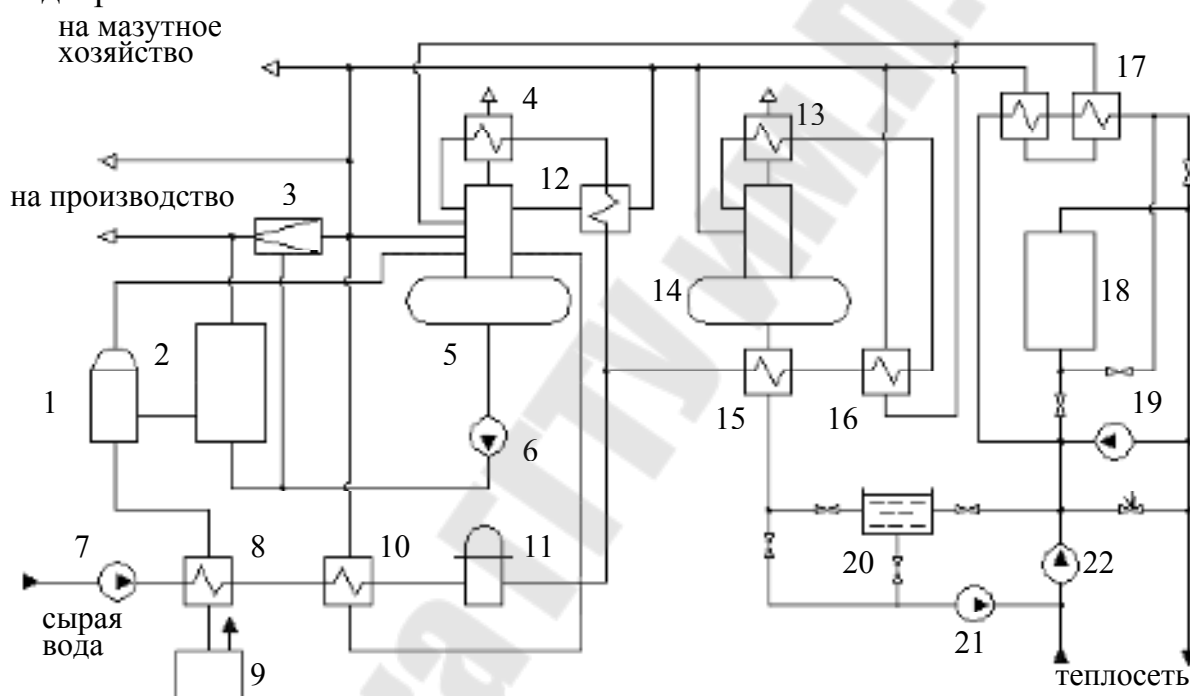


Рис. 3. Тепловая схема котельной с водогрейными и паровыми котлами

На рис. 3 показана принципиальная схема котельной, обеспечивающая одноступенчатый и двухступенчатый подогрев сетевой воды. Связью между паровой и водогрейной частью котельной является химическая очистка питательной воды и теплопроводы для обоих теплоносителей. В связи с тем, что котельная работает на открытую систему теплоснабжения, предусмотрена установка двух деаэраторов: одного для дегазации питательной воды, второго - для подпиточной воды. Оба деаэратора атмосферного типа.

Потоки рабочих тел движутся в следующих направлениях. Насос сырой воды 7 подает воду в охладитель продувочной воды 8, где она нагревается за счет теплоты продувочной воды. Затем сырая вода подогревается до 20-30 °С в пароводяном подогревателе 10 и направляется в химводоочистку 11.

Химически очищенная вода разветвляется на два направления: первое - подогреватель 12, охладитель пара 4, деаэратор питательной воды 5; второе - охладитель подпиточной воды 15, подогреватель подпиточной воды 16, охладитель пара 13, деаэратор подпиточной воды 14.

Из деаэратора питательной воды питательным насосом 6 вода поступает в паровые котлы 2 и на впрыск в редуционно-охладительную установку 3. Дегазированная вода из деаэратора подпиточной воды поступает в бак-аккумулятор 20 и далее подпиточным насосом 21 направляется в тепловую сеть. Сетевой насос 22 подает обратную воду в водогрейные котлы 18 и затем нагретую - в подающую линию теплосети. Возможен и другой вариант: обратная вода сначала подогревается в пароводяных сетевых подогревателях 17 и после них поступает в водогрейные котлы, т.е. водогрейные котлы работают как пиковые. Для регулирования количества воды, подаваемой в водогрейные котлы, и температуры сетевой воды в подающем трубопроводе установлены: рециркуляционный насос 19 и перепускная линия.

Пар из паровых котлов частично направляется к технологическим потребителям, частично к РОУ, после которой он используется на собственные нужды и подается потребителям требующим давления 0,6 МПа. Непрерывная продувка от паровых котлов направляется в расширитель 1, где котловая вода вследствие снижения давления частично испаряется. Пар из расширителя поступает в деаэратор питательной воды. Вода из расширителя поступает в охладитель продувочной воды и сбрасывается в продувочный колодец 9.

Вначале расчетов необходимо составить таблицу исходных данных для расчета. Она составляется на основании данных о расходах пара технологическими потребителями и теплоты на нужды отопления, вентиляции и горячего водоснабжения. В этой же таблице указываются значения величин, предварительно принятые в последующих расчетах.

Расчет тепловой схемы котельной рекомендуется производить для трех режимов: максимально зимнего, наиболее холодного месяца и летнего. Ниже приведен расчет котельной, работающей на открытую систему теплоснабжения для максимально-зимнего режима. Остальные режимы рассчитываются аналогично. Основным топливом является мазут.

Определяется расход сетевой воды на горячее водоснабжение:

$$G_{ГВ} = \frac{860 \cdot Q_{ГВ}}{t_1 - t_2} = \frac{860 \cdot 15}{100 - 50} = 258, \text{ т/ч.} \quad (3.1)$$

Расход сетевой воды на отопление и вентиляцию:

$$G_{ОВ} = \frac{860 \cdot Q_{ОВ}}{t_1 - t_2} = \frac{860 \cdot 60}{100 - 50} = 1032, \text{ т/ч.} \quad (3.2)$$

Определяется утечка воды из теплосетей:

$$G_{\text{ут}} = 0,01 \cdot K_{\text{ТС}} \cdot G_{\text{ов}} = 0,01 \cdot 2 \cdot 1032 = 20,6, \text{ т/ч.} \quad (3.3)$$

Количество подпиточной воды, необходимое для нужд горячего водоснабжения и утечек в тепловой сети:

$$G_{\text{подп}} = G_{\text{гв}} + G_{\text{ут}} = 258 + 20,6 = 278,6, \text{ т/ч.} \quad (3.4)$$

Количество теплоты, внесенное с подпиточной водой:

$$Q_{\text{подп}} = 0,00116 \cdot G_{\text{подп}} \cdot t_{\text{подп}} = 0,00116 \cdot 278,6 \cdot 50 = 16,2, \text{ МВт,} \quad (3.5)$$

где $t_{\text{подп}}$ – температура подпиточной воды, 50°C .

Тепловая нагрузка водоподогревательной установки:

$$\begin{aligned} Q_{\text{впу}} &= Q_{\text{ов}} + Q_{\text{гв}} + 0,00116 \cdot G_{\text{ут}} \cdot (t_{\text{ТС}}^{\text{ср}} - t_{\text{св}}) - Q_{\text{подп}} = \\ &= 60 + 15 + 0,00116 \cdot 20,6 \cdot (75 - 5) - 16,2 = 60,5, \text{ МВт,} \end{aligned} \quad (3.6)$$

где $t_{\text{ТС}}^{\text{ср}}$ – средняя температура сетевой воды в теплосети, 75°C .

Расход пара на деаэрактор подпиточной воды:

$$D_{\text{дсв}} = \frac{G_{\text{подп}} \cdot (h'_{\text{дсв}} - h''_{\text{дсв}})}{h''_{\text{роу}} - h'_{\text{дсв}}} = \frac{278,6 \cdot (437 - 357)}{2757 - 437} = 9,6, \text{ т/ч,} \quad (3.7)$$

где $h''_{\text{роу}}$ – энтальпия редуцированного пара, 2757 кДж/кг ; $h'_{\text{дсв}}$ – энтальпия подпиточной воды на выходе из деаэратора, 437 кДж/кг ; $h''_{\text{дсв}}$ – энтальпия химочищенной воды после подогревателя, 357 кДж/кг .

Расход химически очищенной воды на деаэрактор подпиточной воды:

$$G_{\text{дсв}}^{\text{хов}} = G_{\text{подп}} - G_{\text{дсв}} = 278,6 - 9,6 = 269, \text{ т/ч.} \quad (3.8)$$

Определяется температура химически очищенной воды после охладителя подпиточной вод:

$$t''_{\text{охл}} = \frac{G_{\text{подп}} \cdot (h'_{\text{дсв}} - h_{\text{подп}})}{4,2 \cdot G_{\text{дсв}}^{\text{хов}}} + t_{\text{хво}} = \frac{278,6 \cdot (437 - 210)}{4,2 \cdot 269} + 20 = 75, \text{ }^\circ\text{C,} \quad (3.9)$$

где $h_{\text{подп}}$ – энтальпия подпиточной воды после охладителя подпиточной воды, 210 кДж/кг .

Расход пара на подогреватель химически очищенной воды, поступающей в деаэрактор подпиточной воды:

$$D_{\text{под}}^{\text{хов}} = \frac{G_{\text{дсв}}^{\text{хов}} \cdot (h''_{\text{дсв}} - 4,2 t''_{\text{охл}})}{(h''_{\text{роу}} - h_{\text{к}}^{\text{роу}}) \eta} = \frac{269 \cdot (357 - 4,2 \cdot 75)}{(2757 - 600) \cdot 0,98} = 5,4, \text{ т/ч,} \quad (3.10)$$

где $h_{\text{к}}^{\text{роу}}$ – энтальпия конденсата редуцированного пара, возвращаемого подогревателем, 600 кДж/кг .

Расход пара на подогреватель сетевой воды (определяется только для режимов, при которых подогреватель находится в работе):

$$D_{\text{псв}} = \frac{3600 \cdot Q_{\text{псв}}}{(h''_{\text{роу}} - h'_{\text{к}}) \eta} = \frac{3600 \cdot 0}{(2757 - 600) \cdot 0,98} = 0, \text{ т/ч}, \quad (3.11)$$

где $Q_{\text{псв}}$ – тепловая нагрузка подогревателя сетевой воды (при выборе числа и мощности водогрейных котлов принимается равной нулю).

Определяется расход сырой воды на химводоочистку для подпитки тепловой сети:

$$D_{\text{св}}^{\text{тс}} = K_{\text{хв}} \cdot G_{\text{дсв}}^{\text{хов}} = 1,1 \cdot 269 = 296, \text{ т/ч}. \quad (3.12)$$

Расход пара на подогреватель сырой воды, поступающей на химводоочистку для подпитки теплосети:

$$D_{\text{под}}^{\text{св1}} = \frac{4,2(t'_{\text{хво}} - t_{\text{св}})G_{\text{св}}^{\text{тс}}}{(h''_{\text{роу}} - h'_{\text{к}}) \eta} = \frac{4,2 \cdot (20 - 5)296}{(2757 - 600) \cdot 0,98} = 8,8, \text{ т/ч}, \quad (3.13)$$

где $t'_{\text{хво}}$ – температура воды перед химводоочисткой, принимаем 20 °С.

Суммарный расход редуцированного пара внешними потребителями:

$$D''_{\text{роу}} = D_{\text{т}} + D_{\text{дсв}} + D_{\text{под}}^{\text{хов}} + D_{\text{псв}} + D_{\text{под}}^{\text{св}} = 2 + 9,6 + 5,4 + 0 + 8,8 = 25,8, \text{ т/ч}. \quad (3.14)$$

Суммарный расход свежего пара:

$$D_{\text{вн}} = \frac{D''_{\text{роу}}(h''_{\text{роу}} - h'_{\text{дсв}})}{h'_{\text{роу}} \cdot \eta - h'_{\text{дсв}}} + D''_{\text{т}} = \frac{25,8 \cdot (2757 - 437)}{2833 \cdot 0,98 - 437} + 5 = 30,1, \text{ т/ч}. \quad (3.15)$$

где $h'_{\text{роу}}$ – энтальпия свежего пара, 2833 кДж/кг.

Расход пара на собственные нужды котельной по предварительной оценке:

$$D_{\text{сн}} = 0,01 \cdot K_{\text{сн}} \cdot D_{\text{вн}} = 0,01 \cdot 45 \cdot 30,1 = 13,6, \text{ т/ч}, \quad (3.16)$$

где $K_{\text{сн}}$ – расход пара на собственные нужды в % суммарного расхода свежего пара внешними потребителями, предварительно принимаем 45 %.

Определяется паропроизводительность котельной по предварительной оценке с учетом потерь теплоты в цикле:

$$D = \frac{D_{\text{вн}} + D_{\text{сн}}}{1 - 0,01 \cdot K_{\text{к}}} = \frac{30,1 + 13,6}{1 - 0,01 \cdot 3} = 45, \text{ т/ч}, \quad (3.17)$$

где $K_{\text{к}}$ – потери пара в цикле котельной, принимаем равными 3 %.

Количество котловой воды, поступающей в расширитель с непрерывной продувкой:

$$G_{\text{пр}} = 0,01 \cdot p_{\text{пр}} \cdot D = 0,01 \cdot 5 \cdot 45 = 2,3, \text{ т/ч}. \quad (3.18)$$

Количество пара, образовавшегося в расширителе непрерывной продувки:

$$D_{\text{расш}} = \frac{G_{\text{пр}}(h_{\text{кв}} - h'_{\text{расш}})}{x(h''_{\text{расш}} - h'_{\text{расш}})} = \frac{2,3 \cdot (890 - 437)}{0,98 \cdot (2695 - 437)} = 0,5, \text{ т/ч}, \quad (3.19)$$

где $h_{\text{кв}}$ – энтальпия котловой воды, 890 кДж/кг; $h'_{\text{расш}}$ – энтальпия продувочной воды, выходящей из сепаратора непрерывной продувки, 437 кДж/кг; $h''_{\text{расш}}$ – энтальпия пара, выходящего из сепаратора непрерывной продувки, 2695 кДж/кг.

Количество воды на выходе из расширителя непрерывной продувки:

$$G_{\text{расш}} = G_{\text{пр}} - D_{\text{расш}} = 2,3 - 0,5 = 1,8, \text{ т/ч}. \quad (3.20)$$

Потери конденсата производственными потребителями:

$$G_{\text{к}}^{\text{ПОТ}} = (1 - \beta) \cdot (D_{\text{т}} + D'_{\text{т}}) = (1 - 0,8) \cdot (2 + 5) = 1,4, \text{ т/ч}. \quad (3.21)$$

Потери конденсата в цикле котельной:

$$G_{\text{к}}^{\text{КОТ}} = 0,01 \cdot K_{\text{к}} \cdot D = 0,01 \cdot 3 \cdot 45 = 1,4, \text{ т/ч}. \quad (3.22)$$

Расход химически очищенной воды, поступающей в деаэрактор питательной воды:

$$G_{\text{хов}} = G_{\text{к}}^{\text{ПОТ}} + G_{\text{к}}^{\text{КОТ}} + D_{\text{дсв}} = 1,4 + 1,4 + 9,6 = 12,4, \text{ т/ч}. \quad (3.23)$$

Расход сырой воды, поступающей на химводоочистку паровых котлов:

$$G_{\text{св}} = K_{\text{хв}} \cdot G_{\text{хов}} = 1,1 \cdot 12,4 = 13,6, \text{ т/ч}. \quad (3.24)$$

Температура сырой воды после охладителя непрерывной продувки:

$$t'_{\text{св}} = \frac{G_{\text{расш}} \cdot (h'_{\text{расш}} \cdot \eta - h''_{\text{пр}})}{4,2 \cdot (G_{\text{св}} + D_{\text{св}}^{\text{тс}})} + t_{\text{св}} = \frac{1,8 \cdot (437 \cdot 0,98 - 210)}{4,2 \cdot (13,6 + 296)} + 5 = 5, \text{ } ^\circ\text{C}, \quad (3.25)$$

где $h''_{\text{пр}}$ – энтальпия продувочной воды, сбрасываемой в дренаж, 210 кДж/кг, принимается для воды температурой 50 °С.

Расход пара на подогреватель сырой воды, поступающей на химводоочистку паровых котлов:

$$D_{\text{под}}^{\text{св2}} = \frac{G_{\text{св}} \cdot 4,2 \cdot (t'_{\text{хов}} - t'_{\text{св}})}{(h''_{\text{роу}} - h_{\text{к}}^{\text{роу}}) \cdot \eta} = \frac{13,6 \cdot 4,2 \cdot (20 - 5)}{(2757 - 600) \cdot 0,98} = 0,4, \text{ т/ч}. \quad (3.26)$$

Расход пара на подогреватель химически очищенной воды, установленного перед деаэрактором питательной воды:

$$D_{\text{ХОВ}} = \frac{G_{\text{ХОВ}} \cdot (h_{\text{ПОД}}^{\text{ХОВ}} - h_{\text{ХОВ}}'')}{(h_{\text{РОУ}}'' - h_{\text{К}}^{\text{РОУ}}) \cdot \eta} = \frac{12,4 \cdot (210 - 84)}{(2757 - 600) \cdot 0,98} = 1,2, \text{ т/ч}, \quad (3.27)$$

где $h_{\text{ХОВ}}''$ – энтальпия химически очищенной воды перед подогревателем, 84 кДж/кг.

Количество конденсата, возвращаемого внешними потребителями:

$$G_{\text{К}}^{\text{ВН}} = \beta \cdot (D_{\text{Т}} + D'_{\text{Т}}) = 0,8 \cdot (2 + 5) = 5,6, \text{ т/ч}. \quad (3.28)$$

Суммарное количество воды и пара, поступающее в деаэрактор питательной воды, без учета греющего пара деаэратора:

$$G_{\text{Д}}^{\text{ПВ}} = G_{\text{К}}^{\text{ВН}} + G_{\text{ХОВ}} + D_{\text{РАСШ}} + D_{\text{ПОД}}^{\text{СВ}} + D_{\text{ХОВ}} + D_{\text{ПСВ}} = \\ = 5,6 + 12,4 + 0,5 + 8,8 + 1,2 + 0 = 28,5, \text{ т/ч}. \quad (3.29)$$

Средняя температура воды в деаэракторе:

$$t'_{\text{Д}} = [G_{\text{К}}^{\text{ВН}} \cdot h_{\text{К}} + G_{\text{ХОВ}} \cdot h_{\text{ПОД}}^{\text{ХОВ}} + (D_{\text{ХОВ}} + D_{\text{ПСВ}} + D_{\text{ПОД}}^{\text{СВ}}) h_{\text{К}}^{\text{РОУ}} + D_{\text{РАСШ}} \cdot h_{\text{РАСШ}}''] / (4,2 \cdot G_{\text{Д}}^{\text{ПВ}}) = \\ = [5,6 \cdot 252 + 12,4 \cdot 294 + (8,8 + 1,2 + 0) \cdot 600 + 0,4 \cdot 2690] / (4,2 \cdot 28,5) = 103, \text{ }^{\circ}\text{C}. \quad (3.30)$$

Расход пара на деаэрактор питательной воды:

$$D_{\text{Д}}^{\text{ПВ}} = \frac{G_{\text{Д}}^{\text{ПВ}} \cdot (h_{\text{ПВ}} - 4,2 \cdot t'_{\text{Д}})}{h_{\text{РОУ}}'' - h_{\text{ДСВ}}'} = \frac{28,5 \cdot (437 - 4,2 \cdot 103)}{2757 - 437} = 0,05, \text{ т/ч}. \quad (3.31)$$

Расход редуцированного пара на собственные нужды:

$$D_{\text{СН}}^{\text{РОУ}} = D_{\text{Д}}^{\text{ПВ}} + D_{\text{ПОД}}^{\text{СВ1}} + D_{\text{ПОД}}^{\text{СВ2}} + D_{\text{ХОВ}} = 0,05 + 8,8 + 0,4 + 1,2 = 10,5, \text{ т/ч}. \quad (3.32)$$

Расход свежего пара на мазутное хозяйство:

$$D_{\text{М}} = (D'_{\text{УД}} \cdot D + D''_{\text{УД}} \cdot Q_{\text{ВПУ}}) \cdot 0,001 = (25 \cdot 45 + 40 \cdot 60,5) \cdot 0,001 = 3,6, \text{ т/ч}. \quad (3.33)$$

где $D'_{\text{УД}}$ – удельный расход пара на мазутное хозяйство для паровых котлов, равен 25 кг/т; $D''_{\text{УД}}$ – удельный расход пара на мазутное хозяйство для водогрейных котлов, равен 40 кг/МВт.

Расход свежего пара на собственные нужды:

$$D'_{\text{СН}} = \frac{D_{\text{СН}}^{\text{РОУ}} \cdot (h_{\text{РОУ}}'' - h_{\text{ПВ}})}{(h_{\text{РОУ}}' - h_{\text{ПВ}}) \eta} + D_{\text{М}} = \frac{10,5 \cdot (2757 - 437)}{(2833 - 437) 0,98} + 3,6 = 13,9, \text{ т/ч}. \quad (3.34)$$

Действительная паропроизводительность котельной с учетом расхода на собственные нужды и потери пара в котельной:

$$D_{\text{К}} = \frac{D_{\text{ВН}} + D'_{\text{СН}}}{1 - 0,01 \cdot K_{\text{К}}} = \frac{30,1 + 13,9}{1 - 0,01 \cdot 3} = 45,4, \text{ т/ч}. \quad (3.35)$$

Небаланс с предварительно принятой паропроизводительностью ко-

тельной:

$$\Delta D = \frac{D - D_k}{D_k} 100 = \frac{45 - 45,4}{45,4} 100 = 0,8, \% \quad (3.36)$$

Моделирование тепловой схемы котельной считается законченным, если небаланс с предварительно принятой паропроизводительностью котельной меньше 1 %.

При расчете режима наиболее холодного месяца мощность отопления и вентиляции необходимо уменьшить на 40%, температуру сетевой воды в подающей и обратной линиях – на 10-20 °С. Для летнего режима температуру сетевой воды в подающей линии принять 75 °С, в обратной – 50 °С

4. ЗАДАНИЕ НА КОНТРОЛЬНЫЕ И ЛАБОРАТОРНЫЕ РАБОТЫ

4.1. Задание по расчету тепловой схемы котельной с водогрейными котлами

Студент должен согласно своему варианту провести моделирование тепловой схемы котельной с водогрейными котлами для максимально-зимнего периода, периода наиболее холодного месяца, летнего периода. Выбрать число и мощность водогрейных котлов. Проанализировать загрузку котлов для указанных режимов. Выполнить чертёж тепловой схемы котельной для первого режима, указать на чертеже для каждого трубопровода расход температуру теплоносителя. В последнем столбце табл. 1 приведено отсутствующее оборудование для каждого варианта.

Таблица 1

Варианты задания для водогрейной котельной

№	Населенный пункт	Вид топлива	График теплосети	Тип системы теплоснабжения	Q _{ов} , МВт	Q _{гв} , МВт	Тип деаэрагора	№ отсутствующего оборудования по рис.1
1	Минск	прир. газ	110/60	закрытая	15	2	атм.	9
2	Мозырь	мазут	120/65	открытая	100	10	атм.	4
3	Брест	прир. газ	120/70	открытая	10	5	вак.	8
4	Довск	мазут	100/50	открытая	95	5	атм.	4
5	Гродно	мазут	110/70	закрытая	17	3	вак.	8
6	Речица	мазут	130/70	закрытая	3	1	атм.	9
7	Светлогорск	попут. газ	120/60	открытая	22	10	атм.	4
8	Осиповичи	мазут	110/50	закрытая	30	5	вак.	8
9	Полоцк	попут. газ	120/65	открытая	7	3	атм.	9
10	Рогачев	мазут	110/55	закрытая	41	40	атм.	4
11	Гомель	мазут	120/70	закрытая	80	25	вак.	8
12	Добруш	прир. газ	110/70	закрытая	8	5	атм.	-

Окончание табл. 1

№	Населенный пункт	Вид топлива	График теплосети	Тип системы теплоснабжения	Q _{об} , МВт	Q _{гв} , МВт	Тип деаэратора	№ отсутствующего оборудования по рис.1
13	Витебск	торф	100/50	закрытая	12	8	атм.	-
14	Калинковичи	торф	120/60	закрытая	40	10	атм.	9
15	Минск	мазут	110/50	открытая	34	10	вак.	8
16	Жлобин	дрова	120/60	закрытая	10	3	атм.	-
17	Гомель	прир. газ	90/50	закрытая	44	20	вак.	8
18	Минск	мазут	100/60	закрытая	55	10	атм.	-
19	Калинковичи	прир. газ	105/65	открытая	28	5	атм.	4
20	Брест	торф	100/60	закрытая	10	7	вак.	8
21	Витебск	мазут	105/65	открытая	20	3	атм.	-
22	Довск	мазут	100/50	закрытая	25	10	атм.	4
23	Калинковичи	прир. газ	110/60	закрытая	60	7	атм.	9
24	Минск	мазут	110/70	закрытая	10	3	вак.	-
25	Орша	прир. газ	120/70	открытая	65	10	атм.	4
26	Рогачев	мазут	110/60	открытая	33	5	атм.	9
27	Гомель	мазут	120/60	закрытая	17	5	вак.	8
28	Добруш	дрова	100/60	закрытая	2	1	атм.	-
29	Минск	мазут	90/50	закрытая	32	4	вак.	8
30	Речица	попут. газ	110/65	закрытая	10	16	атм.	4

4.2. Задание по расчету тепловой схемы котельной с паровыми котлами

Студент должен согласно своему варианту провести моделирование тепловой схемы котельной с паровыми котлами для максимально-зимнего периода, периода наиболее холодного месяца, летнего периода. Выбрать число и мощность паровых котлов. Проанализировать загрузку котлов для указанных режимов. Выполнить чертеж тепловой схемы котельной для первого режима, указать на чертеже для каждого трубопровода расход температуры теплоносителя. В последнем столбце табл. 2 приведено отсутствующее оборудование для каждого варианта. Тепловой график сети, долю возврата конденсата задает преподаватель. Варианты с четными номерами имеют открытую систему теплоснабжения, с нечетными – закрытую.

Таблица 2

Варианты задания для котельной с паровыми котлами

№	Населенный пункт	Вид топлива	D'_T , т/ч	$p_{пер}$, МПа	D_T , т/ч	$p_{нас}$, МПа	$Q_{ов}$, МВт	$Q_{гв}$, МВт	№ отсутствующего оборудования по рис.2
1	Минск	дрова	45	1,1	5	0,6	10	25	5
2	Мозырь	прир. газ	-	-	10	0,4	44	5	6
3	Брест	мазут	12	2,0	5	0,5	55	5	2, 5
4	Витебск	прир. газ	18	2,2	21	0,5	28	10	-
5	Гродно	торф	16	0,9	8	0,6	10	10	13
6	Речица	мазут	19	0,8	6	0,6	20	3	5, 13
7	Светлогорск	мазут	5	1	10	0,6	25	20	6, 13
8	Осиповичи	прир. газ	12	1,8	5	0,6	60	10	5
9	Полоцк	мазут	50	1,5	11	0,5	10	5	6
10	Рогачев	прир. газ	6	2	5	0,6	65	7	2, 5
11	Гомель	мазут	-	-	3	0,6	33	3	-
12	Добруш	мазут	33	1,1	3	0,5	17	10	13
13	Довск	дрова	22	2,2	5	0,6	2	7	5, 13
14	Калинковичи	мазут	14	0,9	8	0,5	32	3	6, 13
15	Минск	попут. газ	-	-	5	0,5	10	10	5
16	Жлобин	прир. газ	5	0,8	5	0,5	15	5	6
17	Гомель	мазут	26	1,1	33	0,6	100	5	2, 5
18	Минск	прир. газ	32	1	8	0,5	10	1	-
19	Калинковичи	торф	16	0,9	4	0,6	12	4	13
20	Брест	мазут	7	2	3	0,3	17	16	5, 13
21	Витебск	мазут	-	-	15	0,6	3	2	6, 13
22	Довск	попут. газ	8	1,1	-	0,4	22	10	5
23	Калинковичи	мазут	6	1	20	0,5	30	5	6
24	Минск	попут. газ	110	0,9	10	0,6	7	8	2, 5
25	Орша	мазут	15	1	5	0,6	41	3	-
26	Рогачев	мазут	22	0,9	8	0,5	80	1	13
27	Гомель	прир. газ	13	1,6	2	0,6	8	10	5, 13
28	Добруш	мазут	7	0,8	7	0,5	95	5	6, 13
29	Минск	торф	2	0,9	10	0,4	40	3	5
30	Речица	мазут	12	1,0	6	0,3	34	40	13

4.3. Задание по расчету тепловой схемы котельной с водогрейными и паровыми котлами

Студент должен согласно своему варианту провести моделирование тепловой схемы котельной с водогрейными и паровыми котлами для максимально-зимнего периода, периода наиболее холодного месяца, летнего периода. Выбрать число и мощность водогрейных и паровых котлов. Проанализировать загрузку котлов для указанных режимов. Выполнить чертеж тепловой схемы котельной для первого режима, указать на чертеже для каждого трубопровода расход температуру теплоносителя. В последнем столбце табл. 3 приведено отсутствующее оборудование для каждого варианта. Тепловой график сети, долю возврата конденсата задает преподаватель. Варианты с четными номерами имеют открытую систему теплоснабжения, с нечетными – закрытую.

Таблица 3

Варианты задания для котельной с паровыми котлами

№	Населенный пункт	Вид топлива	D'_T , т/ч	$p_{пер}$, МПа	D_T , т/ч	$p_{нас}$, МПа	$Q_{ов}$, МВт	$Q_{гв}$, МВт	№ отсутствующего оборудования по рис.3
1	Минск	дрова	45	1,1	5	0,6	10	25	8
2	Мозырь	прир. газ	-	-	-	-	44	5	10
3	Брест	мазут	12	2,0	5	0,5	55	5	12
4	Витебск	прир. газ	18	2,2	21	0,5	28	10	-
5	Гродно	торф	16	0,9	8	0,6	10	10	1
6	Речица	мазут	19	0,8	6	0,6	20	3	16
7	Светлогорск	мазут	5	1	10	0,6	25	20	1,8
8	Осиповичи	прир. газ	12	1,8	5	0,6	60	10	1,10
9	Полоцк	мазут	50	1,5	11	0,5	10	5	16
10	Рогачев	прир. газ	6	2	5	0,6	65	7	8
11	Гомель	мазут	-	-	-	-	33	3	-
12	Добруш	мазут	33	1,1	3	0,5	17	10	10
13	Довск	дрова	22	2,2	5	0,6	2	7	1
14	Калинковичи	мазут	14	0,9	8	0,5	32	3	12
15	Минск	попут. газ	-	-	-	-	10	10	8,10
16	Жлобин	прир. газ	5	0,8	5	0,5	15	5	16
17	Гомель	мазут	26	1,1	33	0,6	100	5	10
18	Минск	прир. газ	32	1	8	0,5	10	1	-

Окончание табл. 3

№	Населенный пункт	Вид топлива	D'_T , т/ч	$p_{пер}$, МПа	D_T , т/ч	$p_{нас}$, МПа	$Q_{ов}$, МВт	$Q_{гв}$, МВт	№ отсутствующего оборудования по рис.3
19	Калинковичи	торф	16	0,9	4	0,6	12	4	8
20	Брест	мазут	7	2	3	0,3	17	16	10
21	Витебск	мазут	-	-	15	0,6	3	2	1
22	Довск	попут. газ	8	1,1	-	-	22	10	12
23	Калинковичи	мазут	6	1	20	0,5	30	5	16
24	Минск	попут. газ	110	0,9	10	0,6	7	8	2,8
25	Орша	мазут	15	1	5	0,6	41	3	-
26	Рогачев	мазут	22	0,9	8	0,5	80	1	10
27	Гомель	прир. газ	13	1,6	2	0,6	8	10	1,8
28	Добруш	мазут	7	0,8	7	0,5	95	5	10
29	Минск	торф	2	0,9	10	0,4	40	3	16
30	Речица	мазут	12	1,0	6	0,3	34	40	8

ЛИТЕРАТУРА

1. Промышленная теплоэнергетика и теплотехника : справочник / под общ. ред. В. А. Григорьева, В. М. Зорина. – М.: Энергоатомиздат, 1991.
2. Эстеркин Р.И. Котельные установки. – М.: Энергоатомиздат, 1989.

СОДЕРЖАНИЕ

ВВЕДЕНИЕ	3
1. РАСЧЕТ ТЕПЛОВОЙ СХЕМЫ КОТЕЛЬНОЙ С ВОДОГРЕЙНЫМИ КОТЛАМИ	3
2. РАСЧЕТ ТЕПЛОВОЙ СХЕМЫ КОТЕЛЬНОЙ С ПАРОВЫМИ КОТЛАМИ	8
3. МОДЕЛИРОВАНИЕ ТЕПЛОВОЙ СХЕМЫ КОТЕЛЬНОЙ С ПАРОВЫМИ И ВОДОГРЕЙНЫМИ КОТЛАМИ	14
4. ЗАДАНИЕ НА КОНТРОЛЬНЫЕ И ЛАБОРАТОРНЫЕ РАБОТЫ ..	21
4.1. Задание по расчету тепловой схемы котельной с водогрейными котлами	21
4.2. Задание по расчету тепловой схемы котельной с паровыми котлами	21
4.3. Задание по расчету тепловой схемы котельной с водогрейными и паровыми котлами	21
ЛИТЕРАТУРА	24

МОДЕЛИРОВАНИЕ, ОПТИМИЗАЦИЯ И УПРАВЛЕНИЕ ТЕПЛОТЕХНИЧЕСКИМИ СИСТЕМАМИ

**Практикум
по выполнению лабораторных
и контрольных работ по одноименному курсу
для студентов специальности 1-43 01 05
«Промышленная теплоэнергетика»
заочной формы обучения**

Автор-составитель: **Токочаков Владимир Иванович**

Подписано в печать.06.

Формат 60x84/16. Бумага офсетная. Гарнитура Таймс.

Цифровая печать. Усл. печ. л. 1,63. Уч. - изд. л. 1,69.

Изд. № 109.

E-mail: ic@gstu.gomel.by

<http://www.gstu.gomel.by>

Отпечатано на МФУ XEROX WorkCentre 35 DADF

с макета оригинала авторского для внутреннего использования.

Учреждение образования «Гомельский государственный технический
университет имени П.О. Сухого».

246746, г. Гомель, пр. Октября, 48, т. 47-71-64.

