

Министерство образования Республики Беларусь

**Учреждение образования
«Гомельский государственный технический
университет имени П. О. Сухого»**

Институт повышения квалификации и переподготовки

**Кафедра «Разработка и эксплуатации нефтяных
месторождений и транспорт нефти»**

Н. А. Вальченко

ТЕРМОДИНАМИКА

ПРАКТИКУМ

**по одноименному курсу
для слушателей специальности 1-70 05 75
«Трубопроводный транспорт, хранение
и реализация нефтегазопродуктов»
заочной формы обучения**

Гомель 2015

УДК 621.1.016.7(075.8)
ББК 31.31я73
В16

*Рекомендовано кафедрой «Разработка и эксплуатация нефтяных месторождений и транспорт нефти» ГГТУ им. П. О. Сухого
(протокол № 1 от 01.09.2015 г.)*

Рецензент: директор Института повышения квалификации и переподготовки
канд. техн. наук, доц. *Ю. Н. Колесник*

Вальченко, Н. А.
В16 Термодинамика : практикум по одному курсу для слушателей специальности 1-70 05 75 «Трубопроводный транспорт, хранение и реализация нефтегазопродуктов» заоч. формы обучения / Н. А. Вальченко. – Гомель : ГГТУ им. П. О. Сухого, 2015. – 24 с. – Систем. требования: PC не ниже Intel Celeron 300 МГц ; 32 Mb RAM ; свободное место на HDD 16 Mb ; Windows 98 и выше ; Adobe Acrobat Reader. – Режим доступа: <https://elib.gstu.by>. – Загл. с титул. экрана.

Лабораторные занятия по курсу «Термодинамика» позволяют слушателям закрепить теоретические знания по основным разделам дисциплины, проверить основные положения теории, а также научиться проводить экспериментальные измерения, обрабатывать и анализировать полученные данные и приобретать навыки технических измерений.

Для слушателей специальности 1-70 05 75 «Трубопроводный транспорт, хранение и реализация нефтегазопродуктов» заочной формы обучения ИПКиП.

**УДК 621.1.016.7(075.8)
ББК 31.31я73**

© Учреждение образования «Гомельский
государственный технический университет
имени П. О. Сухого», 2015

ЛАБОРАТОРНАЯ РАБОТА № 1

ОПРЕДЕЛЕНИЕ ЗАВИСИМОСТИ ТЕМПЕРАТУРЫ НАСЫЩЕННОГО ПАРА ОТ ДАВЛЕНИЯ, ОПРЕДЕЛЕНИЕ УДЕЛЬНОЙ ТЕПЛОТЫ ПАРООБРАЗОВАНИЯ

Цель работы: экспериментальное установление зависимости абсолютного давления насыщенного водяного пара p_H от его температуры T_H в процессе парообразования; ознакомление с методом определения теплоты парообразования водяного пара r на основании экспериментально полученной упругости $p_H = f(T_H)$.

Теоретическая часть

Процесс превращения вещества из жидкого состояния в газообразное называется парообразованием.

Процесс кипения заключается в том, что если к жидкости подводить теплоту, то при некоторой температуре, зависящей от физических свойств жидкости и давления, наступает процесс парообразования как на свободной поверхности жидкости, так и внутри ее.

Пар, соприкасающийся с жидкостью и находящийся с ней в термическом равновесии, называется насыщенным. С изменением температуры жидкости равновесие нарушается, вызывая соответствующее изменение плотности и давления насыщенного пара.

Насыщенный пар, в котором отсутствуют взвешенные мельчайшие частицы жидкой фазы, называется сухим насыщенным паром. Состояние сухого насыщенного пара определяется только одним параметром - давлением или удельным объемом, или температурой. Насыщенный пар, в котором содержатся взвешенные высокодисперсные частицы жидкой фазы, равномерно распределенные по всей массе пара, называется влажным насыщенным паром.

Отношение массы сухого насыщенного пара к суммарной массе влажного насыщенного пара (пар+жидкость) обозначается X и называется степенью сухости пара или паросодержанием.

Если сухому насыщенному пару сообщить некоторое количество теплоты при постоянном давлении, то температура его будет возрастать. Пар, получаемый в этом процессе, называется перегретым. Он по своим физическим свойствам приближается к газу и тем ближе, чем выше степень перегрева.

Рассмотрим фазовую $p\nu$ -диаграмму у системы, состоящей из жидкости и пара, представляющей собой график зависимости удельных объемов воды и пара от давления (рис. 1.1). Кривая AE выражает зависимость удельного объема воды от давления при температуре $0\text{ }^{\circ}\text{C}$. Так как вода – вещество почти несжимаемое, то кривая AE почти параллельна оси ординат. Если при постоянном давлении сообщить воде теплоту, то ее температура будет повышаться (линия t_m вода закипает (точка A'). В случае дальнейшего подвода теплоты при постоянном давлении начинается процесс парообразования. В момент окончания парообразования в точке B' пар будет сухим насыщенным. Процесс парообразования $A'B'$ является одновременно изобарным и изотермическим.

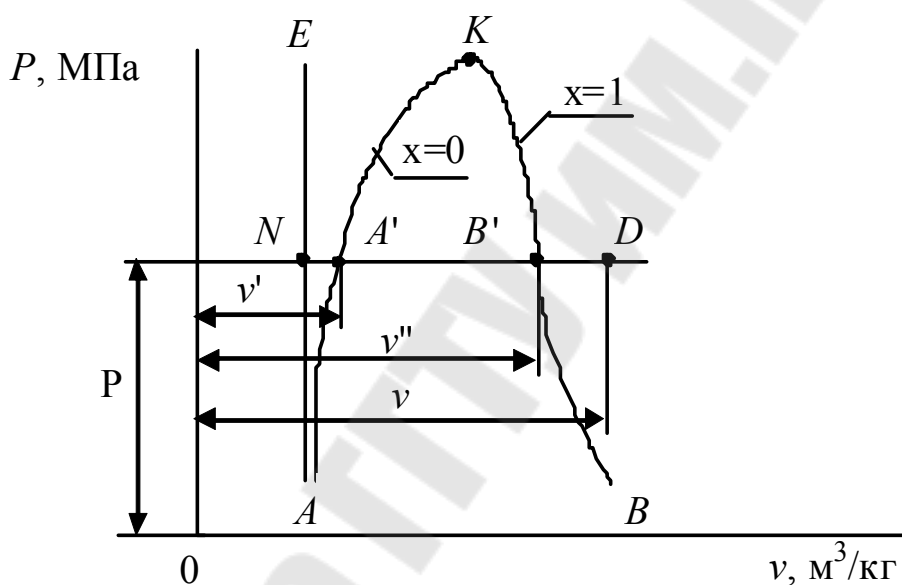


Рис. 1.1 График зависимости давления от удельных объемов воды и пара

Кривая AK – нижняя пограничная кривая ($x=0$) – это геометрическое место точек, отображающих состояние кипящей жидкости при различных давлениях.

Кривая KB – верхняя пограничная кривая ($x=1$) – это геометрическое место точек, отображающих состояние сухого насыщенного пара при различных давлениях; обе кривые делят диаграмму на три части. Влево от кривой AK располагается область жидкости. Между кривыми AK и KB располагается двухфазная система, состоящая из смеси воды и сухого пара. Вправо от KB и вверх от точки K – располагается область перегретого пара. K – критическая точка. Количество теплоты, затраченное на парообразование 1 кг воды при температуре кипения до сухого насыщенного пара, называется удельной

теплотой парообразования. Удельная теплота парообразования расходуется на изменение внутренней потенциальной энергии ($u''-u'$) и на внешнюю работу расширения $p(v''-v')$. Теплота парообразования: $r = (u''-u') + p(v''-v') = \rho + \varphi$, Дж/кг.

Величина ρ – внутренняя, а φ – внешняя теплота парообразования.

Переход вещества с заданным давлением p_H из жидкой фазы в газообразную происходит, как известно, при определенной температуре, называемой температурой насыщения, и осуществляется за счет подвода теплоты парообразования r . Очевидно, что каждое равновесное состояние фаз «жидкость-пар» изобразится точкой фазовой p, T -диаграммы, а кривая, соединяющая такие точки, представляет зависимость $p_H = f(T_H)$ и называется кривой фазового равновесия.

Фазовая диаграмма водяного пара приведена на рис. 1.2. На ней изображена соответствующая кривая фазового равновесия – так называемая кривая упругости.

Точки, лежащие на кривой фазового равновесия, соответствуют двухфазной системе «жидкость-пар». Точки, лежащие на p, T -диаграмме по обе стороны от кривой упругости, соответствуют однородным состояниям вещества, т.е. отдельным фазам.

Кривая фазового равновесия, как видно из рисунка 1.2, начинается в «тройной точке», где достигается равновесное состояние трех фаз – жидкость, твердое тело, пар, и заканчивается в критической точке K , для которой плотность жидкой и газообразной фаз одинаковы.

Параметры критической точки определяются значениями критического давления p_K – наибольшего давления, при котором возможно существование двухфазной системы «жидкость-пар», и критической температуры T_K – наивысшей температуры, при которой возможно существование жидкой фазы. При давлениях, превосходящих p_K , переход из жидкого состояния в газообразное отсутствует, поскольку при таких давлениях нет принципиального различия между жидкостью и газом.

В технической термодинамике ко всяким изменениям агрегатного состояния химически однородных веществ (сублимация, плавление, конденсация) применимо уравнение Клайперона-Клаузиуса, которое для процесса парообразования имеет вид:

$$r = \frac{T_H(v''-v')(dp_H)}{dT_H}, \quad (1.1)$$

где r – теплота парообразования, кДж/кг;

T_H – температура фазового перехода (для процесса парообразования – температура насыщения), К;

p_H – абсолютное давление насыщенного водяного пара, кПа;

v'', v' – удельные объемы находящихся в равновесии фаз (для процесса парообразования – удельные объемы сухого насыщенного пара и кипящей воды) м³/кг;

$\frac{dp_H}{dT_H}$ – производная от давления по температуре, взятая на

кривой фазового перехода или кривой упругости, кПа/К.

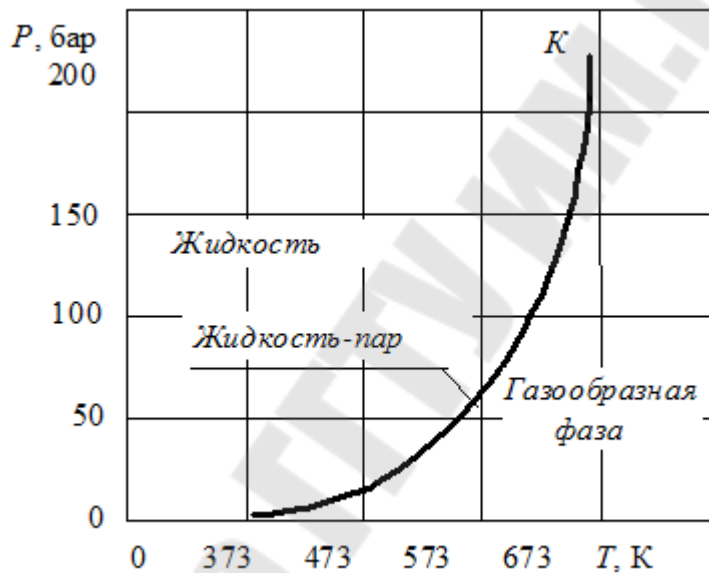


Рис. 1.2 Кривая упругости водяного пара

Входящие в (1.1) абсолютное давление p_H и температура T_H вычисляются по формулам:

$$p_H = p_{\text{бар}} + p_{\text{вак}}, \quad (1.2)$$

$$T_H = t_H + 273,15, \quad (1.3)$$

где $p_{\text{бар}}, p_{\text{вак}}$ – соответственно, барометрическое и вакуумметрическое давления, кПа;

t_H – температура насыщения, °С.

Анализируя выражения (1.1), (1.2), (1.3), приходим к следующим выводам:

1) для нахождения теплоты парообразования необходимо уметь пользоваться таблицами теплофизических свойств воды и водяного пара и знать фазовые диаграммы pv, TS, hS ;

2) указанные зависимости определяют величины $\Delta \ln p$, $\Delta 1/T$, которые необходимо измерять при проведении экспериментов.

Схема и описание лабораторной установки

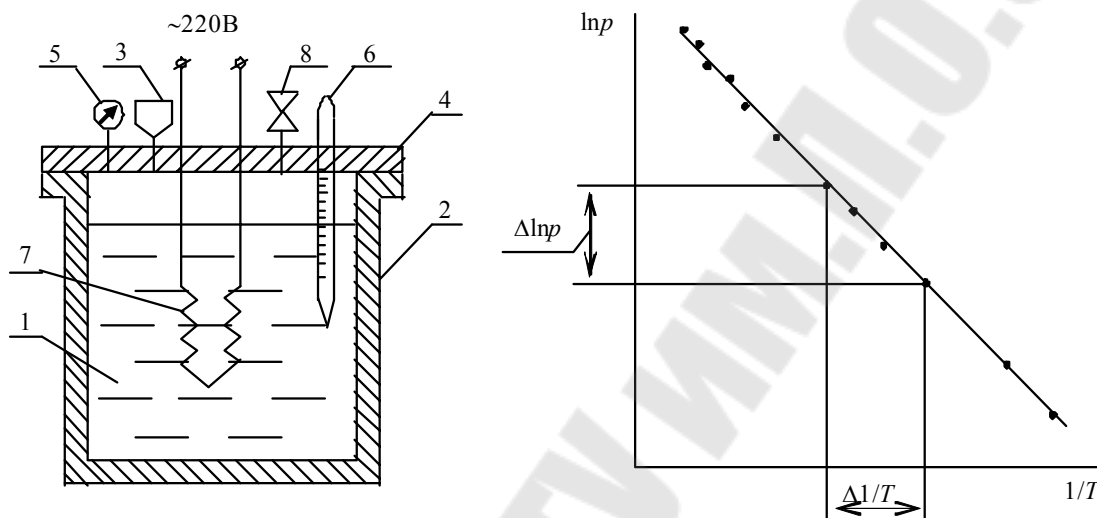


Рис. 1.3 Схема установки и зависимость $\ln p = f(1/T)$

Для установления зависимости между давлением и температурой используют установку, представленную на рис. 1.3. Исследуемая жидкость l (вода) находится в котле 2 , представляющий собой толстостенный металлический сосуд цилиндрической формы. На крышке 4 котла установлен манометр 3 и термометр 6 , которые позволяют следить за давлением и температурой в котле. Внутри котла расположен электронагреватель 7 для нагрева воды. Предохранительный клапан 3 рассчитан на давление $p = 0,25$ МПа. Для заполнения котла водой используется отверстие, закрываемое пробкой 8 .

Порядок выполнения работы

1. Приступая к выполнению работы необходимо ознакомиться с описанием работы.

2. Включить установку в сеть, предварительно открыв пробку 8 котла.

3. При достижении водой температуры кипения, т.е. при $t = t_{\text{н}}$, когда начинается обильное выделение пара, пробку котла закрыть.

4. Следить за изменением давления и температуры по приборам. Снять все показания прибора (манометры и термометры) и занести в таблицу 4.1. Интервал между замерами – 1 деление по манометру.

5. Опыт проводить до давления по манометру не более 0,1 МПа.

6. По окончании опыта установку выключить из сети и провести опыт в обратном направлении: $p_{\text{абс}} = p_{\text{атм}} + p_{\text{изб}}$, Па (1.4)

Таблица 1.1

Обработка результатов измерений

$p_{\text{изб}},$ кг/см ²	0	0,2	0,4	0,6	0,8	1,0	0,8	0,6	0,4	0,2	0
$p_{\text{абс}},$ Па											
T, K											
$1/T$											
$\ln p_{\text{абс}}$											

Обработка результатов измерений

Для двухфазной системы (пар+жидкость) зависимость между p и T выражается уравнением Клайперона-Клаузиса:

$$\frac{dp}{dT} = \frac{r}{T \cdot \Delta v}, \quad (1.5)$$

где $\Delta v = v'' - v'$ – разность удельных объемов фаз.

Если вторая фаза является идеальным газом, то уравнение (1.3) можно переписать в виде:

$$d(\ln p) = \frac{r}{R} d\left(\frac{1}{T}\right), \quad (1.6)$$

Отсюда

$$r = \frac{d((\ln p))}{d(1/T)}, \quad (1.7)$$

Для определения величины $d((\ln p))/d(1/T)$ необходимо построить график $\ln p = f(1/T)$, по которому находят тангенс угла наклона этой зависимости, т.е. $\text{tg}\varphi = \Delta(\ln p) / \Delta(1/T)$, град. Затем по формуле $r = \text{tg}\varphi \cdot R$ определяют удельную теплоту парообразования. Для воды $R=461,9$ Дж/кг·град.

Контрольные вопросы

1. Что называется кипением жидкости?
2. Основные состояния пара.
3. Изобразить в pV и TS - диаграммах процесс парообразования.
4. Что такое нижняя и верхняя пограничная кривая?
5. Что называется теплотой парообразования?
6. Что такое степень сухости и степень влажности пара?
7. Что такое удельная теплота парообразования?
8. Пояснить уравнение Клайперона-Клаузиуса.

ЛАБОРАТОРНАЯ РАБОТА №2 ОПРЕДЕЛЕНИЕ КОЭФФИЦИЕНТА ТЕПЛООТДАЧИ ПРИ СВОБОДНОЙ КОНВЕКЦИИ

Цель работы: Экспериментальное изучение процесса свободной конвекции на горизонтальной оребренной трубе, определение приведенного коэффициента теплообмена и коэффициента эффективности ребер.

Схема и описание установки

Установка предназначена для экспериментального определения коэффициента теплоотдачи горизонтальной оребренной трубы к окружающему воздуху при нагреве поверхности трубы от 30 до 130°C. Установка должна быть размещена в помещении с достаточно устойчивой температурой окружающего воздуха.

Установка обеспечивает экспериментальное определение в диапазоне температурных напоров (30..120)°C с полной погрешностью не более 0,6 Вт/м·K (доверительная вероятность $p = 0,68$) или 7%. При этом в указанном диапазоне изменения температуры среднеквадратическое отклонение опытных данных от расчетных по критериальной зависимости составляет не более 30%.

Максимально допустимая температура поверхности опытной трубы не более 130°C (150 Вт нагрузки на ТЭН).

В качестве рабочего участка используется оребренная стальная труба с коаксиально расположенным внутри трубчатый электронагревателем 10 ТЭН (рис.1).

Параметры оребренной трубы следующие: длина $l = 562$ мм; диаметр трубы $d = 25$ мм; ребра круглой формы; наружный диаметр ребра $D_D = 40$ мм; шаг между ребрами $t_D = 3,65$ мм; толщина ребра $\delta_D = 1$ мм; количество ребер на трубе $n_D = 103$ шт.

Потребляемая мощность ТЭН регулируется лабораторным автотрансформатором (ЛАТР) (3) и измеряется ваттметром Д5067 класса 0,5 (5).

Температура наружной стенки трубы и ребер измеряется с помощью восьми хромель-алюмелевых термопар стандартной градуировки с чувствительностью 41 мкВ/К и предельной допустимой погрешностью не более 0,16 мВ. Термопары 0,5 мм изолированы кремнеземной нитью. Горячие спаи термопар зачеканены в тело тру-

бы и ребер в соответствии с требованиями теплофизических измерений.

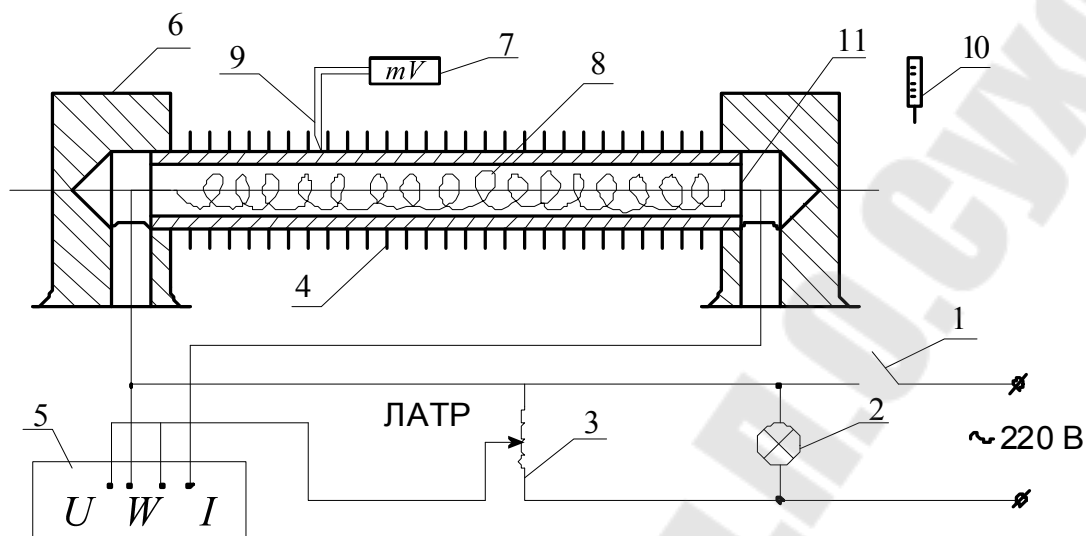


Рис. 2.1. Схема установки:

1 – выключатель; 2 – сигнальная лампа; 3 – ЛАТР; 4 – оребренная труба; 5 – ваттметр; 6 – стойка; 7 – многоканальный цифровой измеритель температуры; 8 – спираль электронагревателя; 9 – горячие спаи термопар (Т1...Т9); 10 – термометр; 11 – ТЭН.

Термо э.д.с. измеряется милливольтметром А565 класса 0,1 с цифровой индикацией температуры и с внутренней компенсацией термо э.д.с. свободных концов термопар.

Температура окружающей среды измеряется отдельно установленной термопарой показания которой выведены на прибор Д565 и контролируется жидкостным термометром (10).

Порядок проведения работы

1 Включить тумблер питания установки (I). При этом зажигается сигнальная лампочка, (2) и табло цифровой индикации милливольтметра (7).

2. С помощью ЛАТР (3) и ваттметра (5) выставляется начальное значение мощности ТЭН (II). В течение некоторого интервала времени осуществляется выход установки на тепловой режим. Наступление установившегося теплового режима определяется по неизменным показаниям всех термопар (7).

3. С интервалом 2-3 мин. проводится серия измерений мощности ТЭН, температур стенки и ребер а также температуры окружающего воздуха.

4. Установка переводится на новый тепловой режим увеличением или уменьшением электрической нагрузки на ТЭН. Регистрируется наступление установившегося режима и измерения повторяются.

5. Выключение установки производится в обратном порядке. Во время опытов следует избегать резких движений около трубы.

6. Результаты опытов заносят в табл. 2.1.

Таблица 2.1

Экспериментальные данные по теплоотдаче трубы

№ опыта	Время выхода на режим, мин. τ	Мощность эл. нагревателя W , Вт	Показания термопар, °С								Температура воздуха, °С t_{cp}
			Ребра				Гладкая стенка				
			t_1	t_3	t_5	t_7	t_2	t_4	t_6	t_8	
1											
2											
3											
4											

Обработка результатов измерений.

1. Тепловой поток, передаваемый горизонтальной ребристой трубой

$$Q_p = W \quad , \quad (2.1)$$

где W – мощность нагревателя, Вт.

2. Средняя температура стенки, °С

$$t_c = \frac{\sum_{i=1}^4 t_{c_i}}{4} \quad , \quad (2.2)$$

где t_{c_i} – значение температуры каждой из 4 термопар, установленных на гладкой стенке, не занятой ребрами.

3. Средняя температура ребер, °С

$$t_p = \frac{\sum_1^4 t_{p_i}}{4}, \quad (2.3)$$

где t_{p_i} – средняя температура каждой из 4 термопар, установленных на ребрах.

4. Средняя температура окружающего воздуха, °С

$$t_{cp} = \frac{\sum_1^4 t_{cp_i}}{n}, \quad (2.4)$$

где t_{cp_i} – показания термопары №9 (жидкостного термометра).

5. Экспериментальное значение эффективности ребер.

$$E_{\text{эксп}} = \frac{t_p - t_{cp}}{t_c - t_{cp}} \quad (2.5)$$

Коэффициенты теплоотдачи ребристой стенки приведенный коэффициент теплоотдачи:

$$\alpha_{\text{рп}} = \frac{Q_p}{F_{\text{п}} \cdot (t_c - t_{cp})} \quad (2.6)$$

коэффициент теплоотдачи, отнесенный к поверхности гладкой стенки:

$$\alpha_{\text{гл}} = \frac{Q_p}{F_{\text{гл}} \cdot (t_c - t_{cp})} \quad (2.7)$$

коэффициент теплоотдачи ребристой стенки:

$$\alpha = \frac{Q_p}{[E(\varphi - 1) + 1] \cdot F_{\text{пл}} \cdot (t_c - t_{cp})} \quad (2.8)$$

где F_p – поверхность ребер, $F_p = 0,173\text{м}^2$;

$F_{\text{гл}}$ – поверхность гладкой трубы, не занятая ребрами,

$F_{\text{гл}} = 0,034\text{м}^2$;

$F_{\text{пл}}$ – полная поверхность ребристой трубы; $F_{\text{пл}} = 0,206\text{м}^2$;

φ – коэффициент оребрения;

$$\varphi = \frac{F_{\text{пл}}}{F_{\text{гл}}}.$$

Результаты расчетов заносят в табл.2.2.

Таблица 2.2

Таблица расчетных данных

№ опыта	$t_c, ^\circ\text{C}$	$t_p, ^\circ\text{C}$	$t_c - t_{cp}, ^\circ\text{C}$	$t_p - t_{cp}, ^\circ\text{C}$	$\alpha_{np}, \text{Вт}/(\text{м}\cdot\text{К})$	$\alpha_{эл}, \text{Вт}/(\text{м}\cdot\text{К})$	$\alpha_p, \text{Вт}/(\text{м}\cdot\text{К})$	
1								
2								
3								
4								

Контрольные вопросы

1. Физическая сущность конвективного теплообмена;
2. Виды конвективного теплообмена;
3. Записать математическое выражение закона Ньютона-Рихмана;
4. Объяснить физический смысл коэффициента теплообмена;
5. Общий вид критериальных: уравнений конвективного теплообмена;
6. Физический смысл критериев Нуссельта, Рейнольдса, Прандтля и Грасгофа;
7. В чем смысл использования ребрения?;
8. Расчет коэффициента теплоотдачи ребристой стенки, приведенного коэффициента теплоотдачи, коэффициента эффективности ребер.

ЛАБОРАТОРНАЯ РАБОТА №3 ОПРЕДЕЛЕНИЕ ПРОИЗВОДИТЕЛЬНОСТИ, МОЩНОСТИ И КПД ВЕНТИЛЯТОРА

Цель работы: изучение работы центробежного вентилятора на различных режимах и построение его характеристик: $H = f(Q)$, $N = f(Q)$, $\eta = f(Q)$.

Теоретическая часть

Характеристиками центробежной машины называют графически изображенные следующие зависимости: $H = f(Q)$, $N = f(Q)$, $\eta = f(Q)$.

Если эти зависимости даны при $n = const$, то они являются характеристиками при постоянной частоте вращения; если же они даны при $n = var$, то их называют характеристиками при переменной частоте вращения.

Наиболее важной характеристикой является зависимость между напором и подачей (или давлением и подачей).

Воспользовавшись уравнением Эйлера:

$$H_{T\infty} = \frac{u_2 \cdot c_{2u} - u_1 \cdot c_{1u}}{g}, \quad (3.1)$$

и условием, что закручивание потока осуществляется самим рабочим колесом центробежной машины, или, что то же самое, $\alpha_1 = 90^\circ$, получим:

$$H_{T\infty} = \frac{u_2 \cdot c_{2u}}{g}, \quad (3.2)$$

На рис. 3.1 показаны параллелограммы скоростей на входе и выходе центробежной машины.

Кроме того, согласно уравнению неразрывности для выходного сечения рабочего колеса расход определяется:

$$Q = \pi \cdot D_2 \cdot b_2 \cdot c_{r2}, \quad (3.3)$$

Из плана скоростей следует:

$$c_{2u} = u_2 - c_{2r} \cdot ctg\beta_2, \quad (3.4)$$

Радиальная составляющая скорости потока на выходе из (2.4) будет:

$$c_{2r} = \frac{Q}{\pi \cdot D_2 \cdot b_2}, \quad (3.5)$$

где D_2 – внешний диаметр рабочего колеса, м;

b_2 – ширина лопасти рабочего колеса на выходе, м.

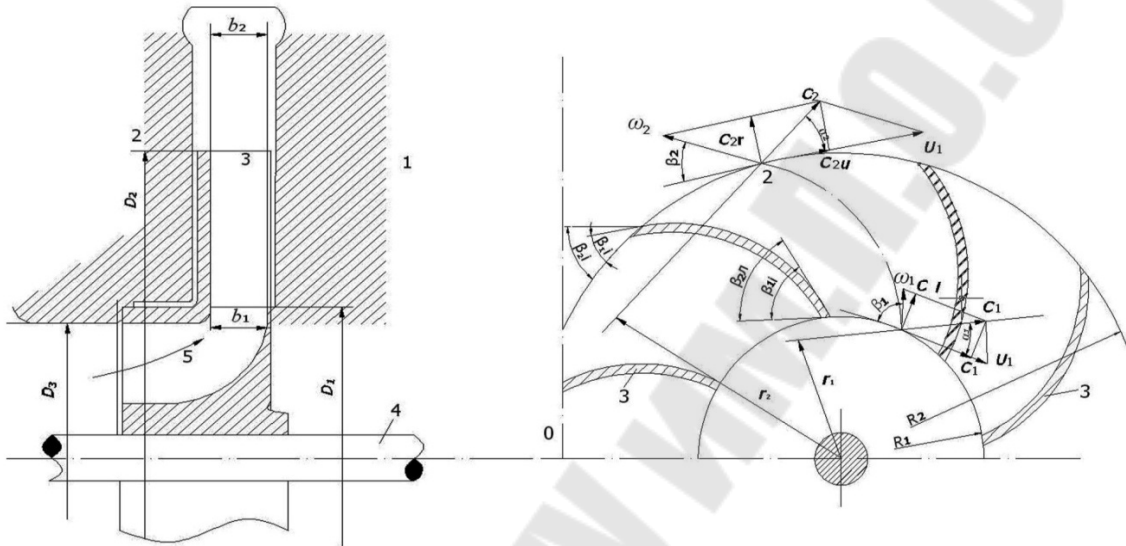


Рис.3.1. Параллелограммы скоростей центробежной машины

Из (2.5) и (2.6) следует, что

$$c_{2u} = u_2 - \frac{ctg\beta_2}{\pi \cdot D_2 \cdot b_2}, \quad (3.6)$$

Подставив (2.7) в уравнение Эйлера, получим:

$$H_{T\infty} = \frac{u_2}{g} \left(u_2 - \frac{ctg\beta_2}{\pi \cdot D_2 \cdot b} \right) \quad (3.7)$$

Выразив окружную скорость u_2 через диаметр рабочего колеса и частоту вращения его вала, получим теоретический напор центробежной машины в виде:

$$H_{T\infty} = \frac{(\pi \cdot D_2 \cdot n)^2}{3600 \cdot g} - \frac{n \cdot ctg\beta_2}{60 \cdot b_2 \cdot g} \cdot Q, \quad (3.8)$$

Для центробежной машины с заданными геометрическими размерами при $n = const$:

$$\frac{(\pi \cdot D_2 \cdot n)^2}{3600 \cdot g} = C = const$$

$$\frac{n \cdot ctg\beta_2}{60 \cdot b_2 \cdot g} = E = const$$

следовательно:

$$H_{T\infty} = C - E \cdot Q, \quad (3.9)$$

Это уравнение прямой линии в координатах Q - H при заданных, D_2 и b_2 зависит от угла β_2 .

Теоретические характеристики центробежных машин при различных углах β_2 представлены на рис. 3.2.

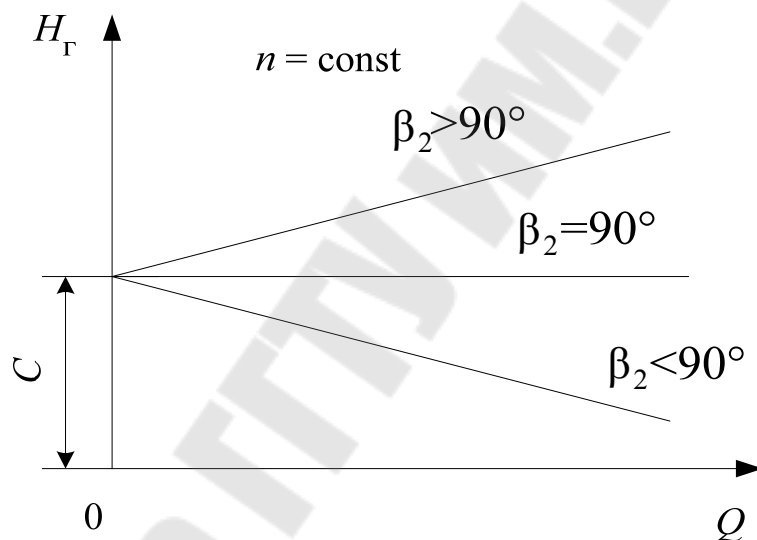


Рис.3.2. Теоретические характеристики центробежных машин при различных углах β_2

Из рис. 3.2 видно, что при заданной подаче теоретический напор тем выше, чем больше рабочая лопасть отогнута вперед.

Действительный напор отличается от теоретического, выражаемого уравнением Эйлера, на величину потерь напора в проточной части машины. В результате этого характеристика действительного напора располагается ниже характеристики теоретического напора.

В зависимости от угла β_2 и конструктивных особенностей проточной части центробежной машины действительная характеристика может иметь две основные типичные формы, представленные на рис. 2.3.

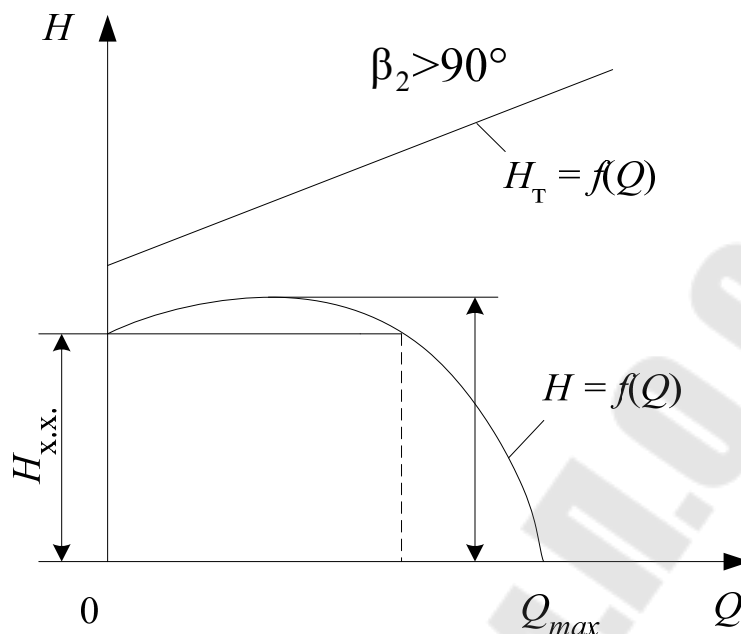


Рис. 3.3 Действительная характеристика центробежной машины

Характеристика, представленная на рис. 3.3, обычно получается при $\beta_2 > 40^\circ$ и ее особенностью является наличие максимума и, следовательно, неоднозначность зависимости $H = f(Q)$ для данной машины в пределах от $H_{x.x}$ до H_{max} . Машины с характеристикой такого типа могут работать неустойчиво, самопроизвольно изменяя расход. Поэтому такой тип характеристики нежелателен.

Другая форма характеристики, представленная на рис. 3.4, свойственна центробежным машинам с $\beta_2 < 40^\circ$. Зависимость $H = f(Q)$ однозначна и работа машины может быть устойчивой при любых режимах.

Действительная характеристика мощности машины может быть получена из теоретической характеристики путем вычитания потерь (при данных подачах) из значений теоретической мощности. Теоретическая мощность при $Q = 0$ также равна 0. Действительная же мощность при (при закрытой задвижке) равна мощности холостого хода, затрачиваемой на покрытие потерь в этом режиме (рис. 3.5).

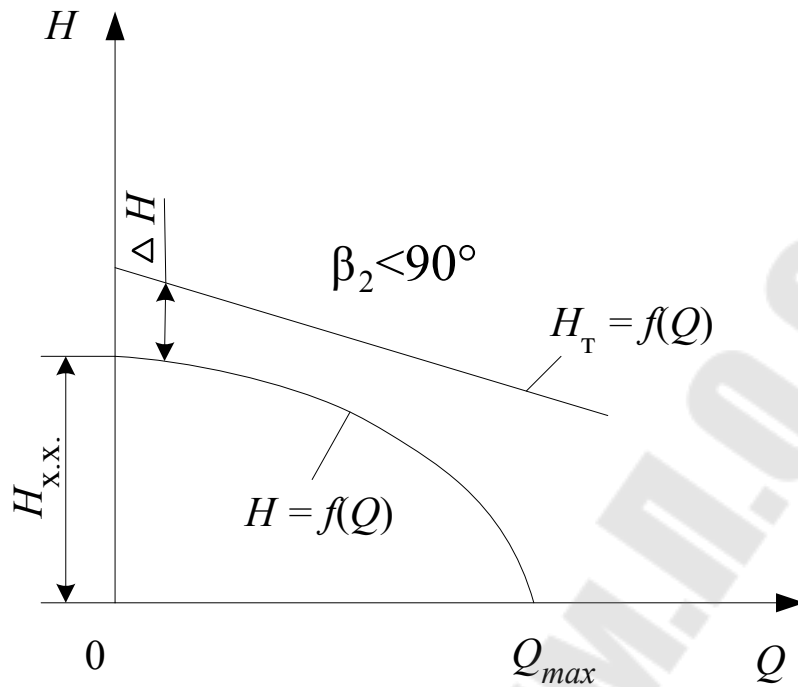


Рис. 3.4 Зависимость $H = f(Q)$ центробежных машин с $\beta_2 < 40^\circ$.

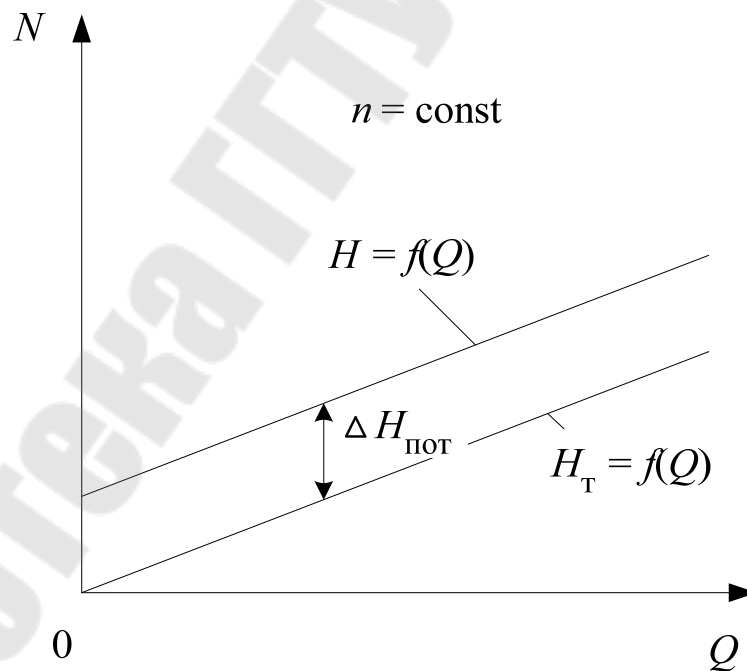


Рис. 3.5 Действительная и теоретическая характеристики мощности центробежной машины

По характеристикам действительного напора и действительной мощности определяется КПД центробежной машины:

$$\eta = \frac{M \cdot g \cdot H}{1000 \cdot N} = \frac{\rho \cdot g \cdot Q \cdot H}{1000 \cdot N}, \quad (3.10)$$

Очевидно, что КПД равен 0 при $Q=0$ или $H=0$, т. к. при всех режимах работы машины.

В пределах между $Q=0$ и (рис. 3.6) КПД машины достигает максимального значения.

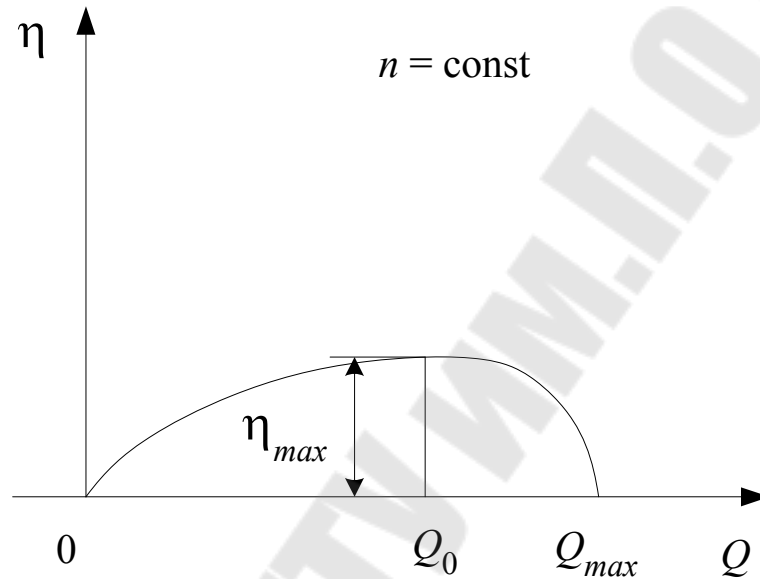


Рис. 3.6 Характеристик КПД центробежной машины

Схема и описание лабораторной установки

Схема лабораторной установки представлена на рис. 3.7. Регулирование производительности осуществляется шибером 3, а напор, создаваемый вентилятором, регистрируется дифманометром 6. По показаниям амперметра и вольтметра определяется мощность, потребляемая вентилятором.

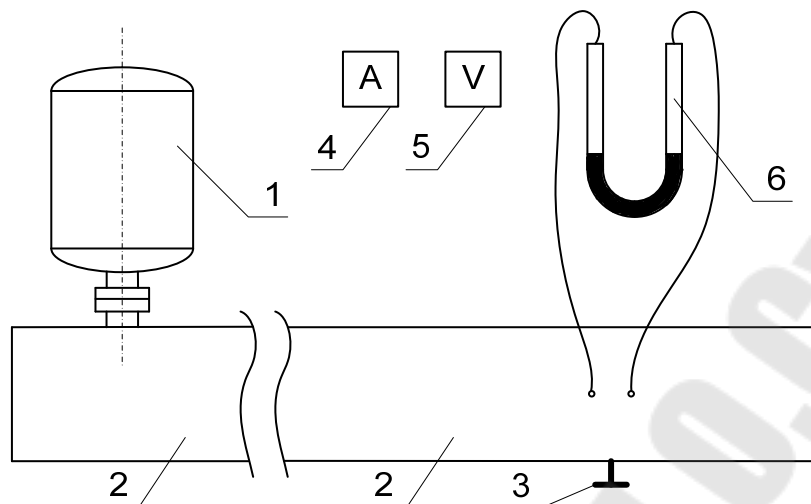


Рис 3.7 Схема лабораторной установки:
 1 – центробежный вентилятор; 2 – воздуховод; 3 – шибер;
 4 – амперметр; 5 – вольтметр; 6 – дифманометр

Порядок проведения работы и обработки результатов

Включаем центробежный вентилятор в сеть, и при различных положениях шибера (6 положений) определяем напряжение сети, ток, потребляемый вентилятором и показания дифманометра. Дифманометр показывает напор, создаваемый вентилятором, до шибера и после шибера (в точках 1 и 2). Результаты измерений заносятся в таблицу. Положения шибера задает преподаватель.

1. Напор, создаваемый вентилятором:

$$\Delta H = \Delta h \cdot \frac{\rho_{\text{воды}}}{\rho_{\text{возд}}}, \quad (3.11)$$

2. Скорость воздуха в месте сужения потока:

$$C = \sqrt{2 \cdot g \cdot \Delta H}, \quad (3.12)$$

3. Расход воздуха (производительность вентилятора):

$$Q = \rho \cdot c \cdot F, \quad (3.13)$$

где F – площадь проходного сечения, м^2 .

4. Мощность, затраченная и полезная:

$$N_3 = U \cdot I; N_3 = \sqrt{g \cdot \Delta H \cdot G \cdot I \cdot U}, \quad (3.14)$$

5. КПД вентилятора:

$$\eta = \frac{N_{пол}}{N_3}, \quad (3.14)$$

Все результаты вычислений заносятся в таблицу 1. по полученным данным строятся зависимости

Таблица 3.1

Обработка результатов измерений

№	$F, \text{ м}^2$	$U, \text{ В}$	$I, \text{ А}$	$\Delta h, \text{ мм}$	$\Delta H, \text{ м}$	$c, \text{ м/с}$	$Q, \text{ м}^3/\text{с}$	$N_3, \text{ Вт}$	$N_{пол}, \text{ Вт}$	η
1										
2										
3										
4										
5										
6										

Контрольные вопросы

1. Принцип работы центробежных вентиляторов.
2. Какие машины называются вентиляторами?
3. Уравнение баланса энергии для вентилятора.
4. Соотношение между основными параметрами лопастных машин при $n = var$.
5. Что такое полезная и затраченная мощность?
6. Как изображаются графические характеристики лопастных машин?
7. Как рассчитываются производительность и КПД вентилятора?
8. Как определить скорость воздуха на выходе из вентилятора и расход?

СПИСОК ЛИТЕРАТУРЫ

1. Вукалович, М. П. Термодинамика: [учеб. пособие для вузов] Новиков И. И. – Москва: Машиностроение, 1972. - 670с.
2. Кудинов, В. А. Техническая термодинамика: [учеб. пособие для ВТУЗов] Карташов Э. М. –Москва : Высшая школа, 2003. -261с.
3. Хрусталеv, Б.М. Техническая термодинамика: [учебник для строительных и энергетических специальностей вузов]: в 2 ч./ Б.М. Хрусталеv, А.П. Несенчук, В.Н. Романюк.- Минск: Технопринт, 2004 - Ч.1./ Б.М. Хрусталеv. – 2004. – 486 с.
4. Хрусталеv, Б.М. Техническая термодинамика: [учебник для строительных и энергетических специальностей вузов]: в 2 ч./ Б.М. Хрусталеv, А.П. Несенчук, В.Н. Романюк.- Минск: Технопринт, 2004 - Ч.2./ Б.М. Хрусталеv. – 2005. – 560 с.
5. Сборник задач по технической термодинамике / Т. Н. Андрианова [и др.]. - 3-е изд.. - Москва: Энергоиздат, 1981 - 240 с
6. Андрианова, Т.Н. Сборник задач по технической термодинамике: [учеб. пособие для вузов] – М. :МЭИ, 2006. -354 с.

СОДЕРЖАНИЕ

ОПРЕДЕЛЕНИЕ ЗАВИСИМОСТИ ТЕМПЕРАТУРЫ НАСЫЩЕННОГО ПАРА ОТ ДАВЛЕНИЯ, ОПРЕДЕЛЕНИЕ УДЕЛЬНОЙ ТЕПЛОТЫ ПАРООБРАЗОВАНИЯ	3
ОПРЕДЕЛЕНИЕ КОЭФФИЦИЕНТА ТЕПЛООТДАЧИ ПРИ СВОБОДНОЙ КОНВЕКЦИИ	10
ОПРЕДЕЛЕНИЕ ПРОИЗВОДИТЕЛЬНОСТИ, МОЩНОСТИ И КПД ВЕНТИЛЯТОРА	15
СПИСОК ЛИТЕРАТУРЫ	23

Вальченко Николай Адамович

ТЕРМОДИНАМИКА

**Практикум
по одноименному курсу
для слушателей специальности 1-70 05 75
«Трубопроводный транспорт, хранение
и реализация нефтегазопродуктов»
заочной формы обучения**

Подписано в печать 06.11.15.

Формат 60x84/16. Бумага офсетная. Гарнитура «Таймс».

Ризография. Усл. печ. л. 1,63. Уч.-изд. л. 1,54.

Изд. № 11.

<http://www.gstu.by>

Отпечатано на цифровом дуплекаторе
с макета оригинала авторского для внутреннего использования.

Учреждение образования «Гомельский государственный
технический университет имени П.О. Сухого».

246746, г. Гомель, пр. Октября, 48