

УДК 629.114

МЕТОДИКА И АЛГОРИТМ АВТОМАТИЗИРОВАННОГО РАСЧЕТА МНОГОСТУПЕНЧАТЫХ ТЕЛЕСКОПИЧЕСКИХ ГИДРОЦИЛИНДРОВ НА УСТОЙЧИВОСТЬ И ПРОЧНОСТЬ

М. И. ЖИЛЕВИЧ, Д. Г. ОЛЕХНОВИЧ, С. В. ЕРМИЛОВ

*Белорусский национальный технический университет,
г. Минск*

Введение

В гидравлических приводах мобильных машин и технологического оборудования, когда необходимо обеспечить большой ход исполнительных органов при ограниченных габаритах, применяют телескопические гидроцилиндры с различным количеством ступеней. В частности, такие цилиндры являются неотъемлемой частью гидропривода механизма подъема грузовой платформы карьерных самосвалов.

Расчет многоступенчатых телескопических цилиндров карьерных самосвалов на прочность и устойчивость является особенно актуальным ввиду возникновения значительных напряжений на отдельных участках гидроцилиндра и деформаций штока во время работы оборудования. Как правило, прочность труб цилиндра телескопического гидроцилиндра проверяют по напряжениям в его стенках от сил внутреннего давления жидкости [1]. Однако под действием внешней осевой нагрузки гидроцилиндр работает на сжатие как балка переменного сечения. При критических значениях продольной изгибающей силы может произойти прогиб штока, а при дальнейшем увеличении нагрузки – его разрушение. Для оценки устойчивости выдвинутого штока одноступенчатых поршневых гидроцилиндров распространен расчет, основанный на формуле Эйлера [2], [3].

Решение задачи оценки устойчивости и напряжений от осевого усилия телескопических гидроцилиндров связано с определенными трудностями и не нашло широкого отражения в литературе. Среди работ, в которых подробно рассматриваются вопросы прочностных расчетов деталей гидроцилиндров, можно выделить [4] и [5].

Теоретические основы расчета

Расчет сводится к определению максимальных прогибов и напряжений, а также запаса прочности на каждом участке телескопического гидроцилиндра.

Напряжения на участках гидроцилиндра можно определить по формуле

$$\sigma_i = \frac{P \cdot y_{\max_i}}{W_i} + \frac{P}{F_i}, \quad (1)$$

где P – действующая осевая нагрузка; y_{\max_i} – наибольший прогиб; F_i и W_i – площади сечения и моменты сопротивления соответствующих участков.

Затем оценивается запас прочности n_i каждого участка:

$$n_i = \frac{\sigma_T}{\sigma_i}, \quad (2)$$

где σ_T – предел текучести материала, из которого изготовлены детали.

В качестве границы участков между ступенями принимается средняя точка между началом передней направляющей штока и концом поршня в цилиндре (рис. 1).

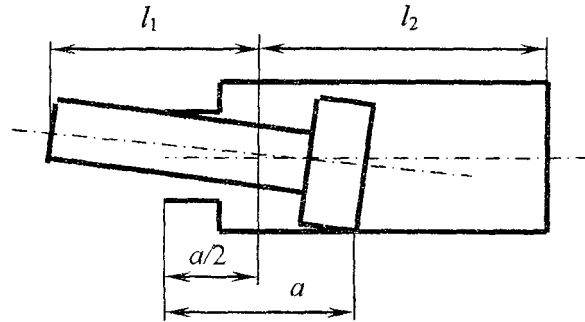


Рис. 1. Расчетная схема

Изгибающий момент в любом сечении цилиндра создается из-за начального прогиба (зазоры в сопряжениях) и дополнительного прогиба от действия силы. Полный прогиб для участков

$$y_i = A_i \cos k_i x_i + B_i \sin k_i x_i, \quad (3)$$

где x_i – координата сечения от начала участка; k_i , A_i , B_i – рассчитываются по различным выражениям в зависимости от номера секции.

$$k_i = \sqrt{\frac{P}{EJ_i}}, \quad (4)$$

где E – модуль упругости материала; J_i – осевой момент инерции сечения цилиндра на участке.

Для расчета максимального прогиба y_{\max} , для участков в формулу (3) подставляют координаты сечения с наибольшим прогибом, вычисляемые с помощью зависимости

$$x_i = \frac{\text{arctg}(B_i / A_i)}{k_i}. \quad (5)$$

Если рассчитанное таким образом значение x_i получается отрицательным, то в формулу для расчета максимального прогиба подставляют $x_i = 0$, если рассчитанное $x_i > l_i$, то подставляют $x_i = l_i$.

При расчетах телескопических гидроцилиндров в качестве базовой принимают модель двухступенчатого цилиндра.

Для двухступенчатого гидроцилиндра [4] (рис. 2):

$$A_1 = m_1; \quad (6)$$

$$A_2 = \frac{\left(1 + \frac{k_3 t_2}{k_2 t_3}\right) \left(\frac{m_1 k_1}{S_1} + \alpha_1\right) + \frac{1}{C_2} \left(\frac{m_1 k_3}{S_3} + \alpha_2\right)}{\frac{k_1}{t_1} \left(1 + \frac{k_3 t_2}{k_2 t_3}\right) + \left(\frac{k_3}{t_3} - t_2 k_2\right)}; \quad (7)$$

$$B_1 = \frac{A_2}{S_1} - \frac{m_1}{t_1}; \quad (8)$$

$$B_2 = \frac{k_1}{k_2} \left(\frac{A_2}{t_1} - \frac{m_1}{S_1} \right) - \frac{\alpha_1}{k_2}; \quad (9)$$

$$A_3 = A_2 C_2 + B_2 S_2; \quad (10)$$

$$B_3 = \frac{m_3}{S_3} - \frac{A_3}{t_3}, \quad (11)$$

причем

$$S_i = \sin(k_i l_i); \quad C_i = \cos(k_i l_i); \quad t_i = \operatorname{tg}(k_i l_i),$$

где α_1, α_2 – углы перекоса (углы между осями участков); m_1, m_3 – эксцентриситеты приложения нагрузки (в случае осевого нагружения гидроцилиндра $m_1 = m_3 = 0$).

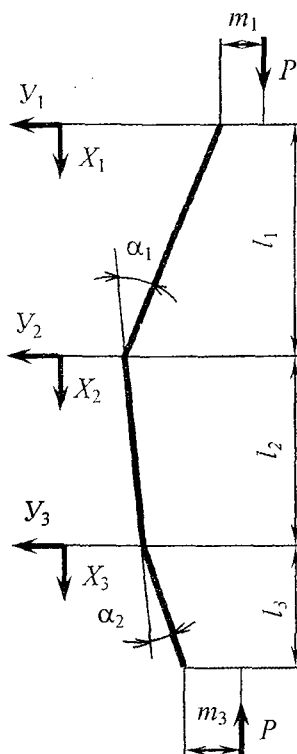


Рис. 2. Расчетная схема двухступенчатого гидроцилиндра

Углы перекоса рассчитываются по выражению

$$\alpha_i = \frac{\Delta_i}{a_i},$$

где Δ_i – зазоры в сопряжениях ступеней (в направляющей и между поршнем и штоком); a_i – базы заделок ступеней (расстояние от передней направляющей штока до конца поршня (рис. 1)).

Многоступенчатые гидроцилиндры можно рассчитывать приближенным методом. При этом два соседних участка различного сечения заменяются одним участком

с эквивалентным осевым моментом инерции (рис. 3), в результате чего многоступенчатый гидроцилиндр приводится к двухступенчатому. Параметры эквивалентного участка определяют по формулам [4]:

$$l_3 = l'_1 + l''_1; \quad J_3 = \frac{l'_1 + l''_1}{\frac{l'_1}{J'_1} + \frac{l''_1}{J''_1}}; \quad \alpha_3 \approx \text{tg } \alpha_3 = \alpha'_1 + \frac{\alpha''_1 l''_1}{l_3}.$$

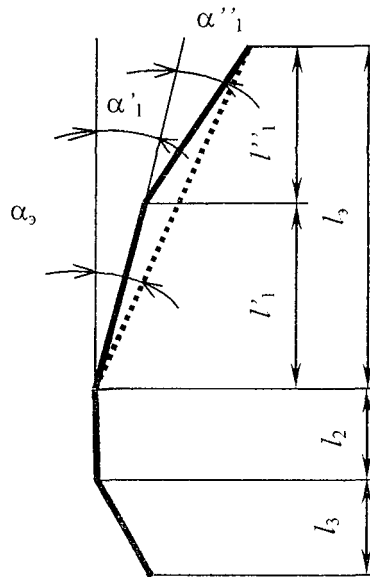


Рис. 3. Расчетная схема многоступенчатого цилиндра

Такая замена может быть произведена, если различия в размерах сечений соседних участков не очень велики $J'_1/J''_1 = 0,3 - 3$. В связи с этим для снижения погрешности расчета замену участков на эквивалентные следует начинать с больших диаметров, где соотношение размеров наименьшее.

Алгоритм и программа расчета

1. Исходными данными являются:

P – максимальная нагрузка на гидроцилиндр;

$n_{ст}$ – количество ступеней;

a_i – базы заделок ступеней ($i = 1, n_{ст}$);

Δ_i – зазоры в сопряжениях ступеней ($i = 1, n_{ст}$);

d_i, d_{0i} – наружный и внутренний диаметры участков ($i = 1, n_{ст} + 1$);

l_{y_i} – длины участков ($i = 1, n_{ст} + 1$);

σ_T – предел текучести материала;

E – модуль упругости материала;

m_1, m_3 – эксцентриситеты приложения нагрузки.

2. Рассчитываем для каждого из участков площади, моменты сопротивления и осевые моменты инерции сечений ($i = 1, n_{ст} + 1$):

$$F_i = \frac{\pi}{4} (d_i^2 - d_{0i}^2); \quad W_i = \frac{\pi d_i^3}{32} \left(1 - \frac{d_{0i}^4}{d_i^4} \right); \quad J_{y_i} = \frac{\pi d_i^4}{64} \left(1 - \frac{d_{0i}^4}{d_i^4} \right),$$

где d_i и d_{0i} – соответственно наружный и внутренний диаметры участка.

3. Рассчитываем углы перекося для ступеней ($i = 1, n_{ст}$):

$$\alpha_{c_i} = \frac{\Delta_i}{\alpha_i}.$$

4. Рассчитываем эквивалентные параметры для гидроцилиндров.
Для двухступенчатого цилиндра:

$$l_i = l_{y_i}; J_i = J_{y_i}, (i = 1, n_{\text{ст}} + 1); \alpha_i = \alpha_{c_i}, i = 1, n_{\text{ст}}.$$

Для трехступенчатого цилиндра заменяем эквивалентным четвертый и третий участки:

$$l_i = l_{y_i}; J_i = J_{y_i}, (i = 1, 2); l_3 = l_{y_4} + l_{y_3};$$

$$J_3 = \frac{l_{y_4} + l_{y_3}}{\frac{l_{y_4}}{J_{y_4}} + \frac{l_{y_3}}{J_{y_3}}}; \alpha_1 = \alpha_{c1}; \alpha_2 = \alpha_{c3} + \frac{\alpha_{c2} l_{y_3}}{l_{y_4} + l_{y_3}}.$$

Для четырехступенчатого цилиндра заменяем эквивалентным пятый и четвертый участки, а также третий и второй участки:

$$l_1 = l_{y1}; l_2 = l_{y3} + l_{y2}; l_3 = l_{y5} + l_{y4};$$

$$J_1 = J_{y1}; J_2 = \frac{l_{y3} + l_{y2}}{\frac{l_{y3}}{J_{y3}} + \frac{l_{y2}}{J_{y2}}}; J_3 = \frac{l_{y5} + l_{y4}}{\frac{l_{y5}}{J_{y5}} + \frac{l_{y4}}{J_{y4}}};$$

$$\alpha_2 = \alpha_{c3} + \frac{\alpha_{c3} l_{y4}}{l_{y5} + l_{y4}}; \alpha_1 = \alpha_{c2} + \frac{\alpha_{c1} l_{y2}}{l_{y3} + l_{y2}}.$$

Возможен вариант, когда на второй стадии эквивалентным заменяют третий участок и участок, полученный как эквивалентный для четвертого и пятого.

5. По формулам (4), (6)–(11) вычисляем коэффициенты $k_i, A_i, B_i, i = 1-3$.

6. Определяем координаты сечения с наибольшим прогибом по формуле (5) для $i = 1-3$.

Если $x_i < 0$, то принимаем $x_i = 0$; если $x_i > l_i$, то принимаем $x_i = l_i$.

7. Рассчитываем максимальные прогибы

$$y_{\text{max}_i} = A_i \cos k_i x_i + B_i \sin k_i x_i, i = 1-3.$$

Для двухступенчатого цилиндра принимаем

$$y_i = y_{\text{max}_i}, i = 1-3;$$

для трехступенчатого цилиндра

$$y_1 = y_{1\text{max}}, y_2 = y_{2\text{max}}, y_3 = y_{3\text{max}}, y_4 = y_{3\text{max}};$$

для четырехступенчатого цилиндра

$$y_1 = y_{1\text{max}}, y_2 = y_{2\text{max}}, y_3 = y_{2\text{max}}, y_4 = y_{3\text{max}}, y_5 = y_{3\text{max}}$$

или

$$y_1 = y_{1\max}, y_2 = y_{2\max}, y_3 = y_{3\max}, y_4 = y_{3\max}, y_5 = y_{3\max}$$

в случае замены эквивалентным трех последних участков.

8. Определяем напряжения на участках по формуле (1) для $i = 1, n_{ст} + 1$.

9. Оцениваем запас прочности n_i каждого участка по формуле (2).

10. Выходными параметрами расчета являются значение наибольшего прогиба и запас прочности.

В соответствии с представленным алгоритмом разработана программа для выполнения расчета на ПЭВМ. Программа написана в среде *Delphi*. Фрагмент рабочего окна программы представлен на рис. 4.

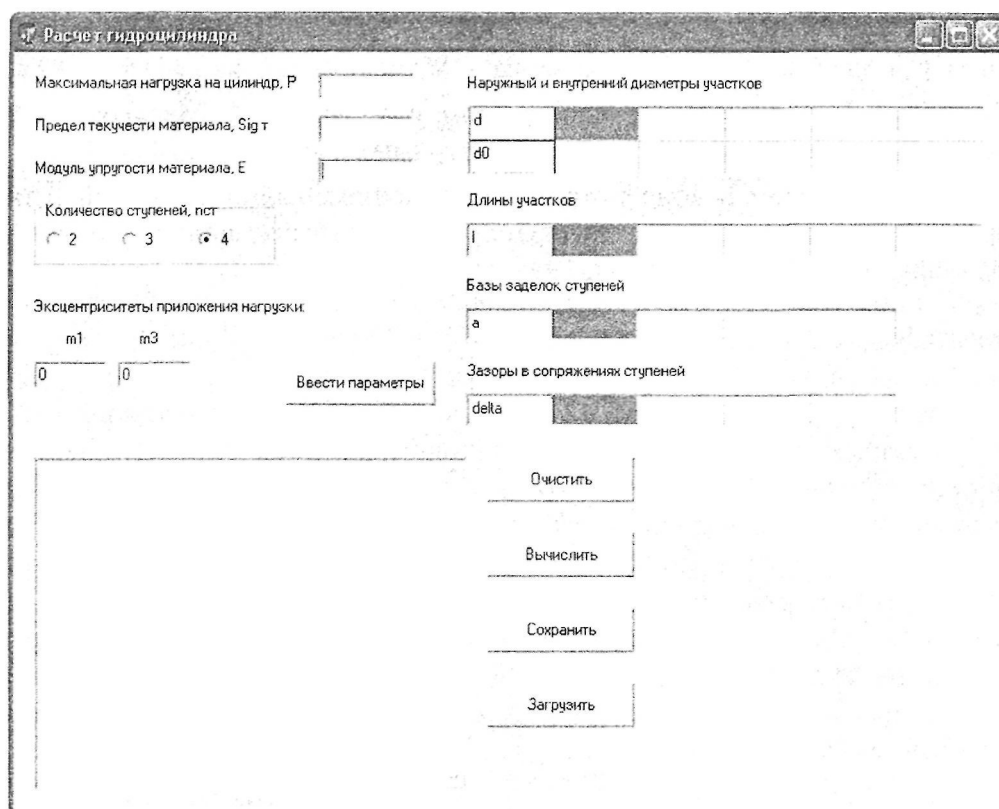


Рис. 4. Фрагмент рабочего окна программы

Кнопкой «Ввести параметры» открывается дополнительное окно, в котором задаются значения базы заделок ступеней, зазоры в сопряжениях ступеней, наружный и внутренний диаметры участков, длины участков. Вычисление происходит при нажатии соответствующей кнопки. При этом в окне результатов выводится информация о значениях наибольшего прогиба и запаса прочности. Кнопкой «Очистить» выполняется очистка окна результатов расчета. Для проведения многовариантных расчетов предусмотрена возможность сохранения и загрузки данных последнего выполненного расчета.

Заключение

Разработаны адаптированная к автоматизированному расчету методика, алгоритм и программа, позволяющие в интерактивном режиме оценивать напряжения и прогибы ступеней телескопических гидроцилиндров, анализировать их прочность и устойчивость.

Работа выполнялась в рамках ГНТП «Машиностроение» (подпрограмма «Карьерная техника»). Результаты переданы в УГК РУПП «Белорусский автомобильный».

завод» для использования при проектировании телескопических гидроцилиндров механизма подъема платформы карьерных самосвалов.

Литература

1. Автомобили: Специализированный подвижной состав : учеб. пособие / М. С. Высоцкий [и др.] ; под ред. А. И. Гринкевича, М. С. Высоцкого. – Минск : Выш. шк., 1989. – 240 с.
2. Гидропневмоавтоматика и гидропневмопривод мобильных машин: Объемные гидро- и пневмомашины и передачи / А. Ф. Андреев [и др.] ; под ред. В. В. Гуськова. – Минск : Выш. шк., 1987. – 310 с.
3. Справочное пособие по гидравлике, гидромашинам и гидроприводам / Я. М. Вильнер [и др.] ; под общ. ред. Б. Б. Некрасова. – Минск : Выш. шк., 1985. – 382 с.
4. Марутов, В. А. Гидроцилиндры. Конструкции и расчет / В. А. Марутов, С. А. Павловский. – Москва : Машиностроение, 1966. – 170 с.
5. Марутов, В. А. Расчет и конструирование линейных гидродвигателей (гидроцилиндров) промышленного оборудования автоматизированного производства / В. А. Марутов. – Киев : Виш. шк., 1991.

Получено 02.03.2009 г.