

Министерство образования Республики Беларусь

Учреждение образования  
«Гомельский государственный технический  
университет имени П. О. Сухого»

Кафедра «Гидропневмоавтоматика»

Г. С. Кульгейко

**ТЕХНОЛОГИЯ ГИДРОПНЕВМОПРИВОДОВ.  
РАЗРАБОТКА ТЕХНОЛОГИЧЕСКОГО  
ПРОЦЕССА ИЗГОТОВЛЕНИЯ ДЕТАЛЕЙ  
ТИПА «ВАЛ»**

**МЕТОДИЧЕСКИЕ УКАЗАНИЯ  
к практическим и контрольным работам  
для студентов специальности 1-36 01 07  
«Гидропневмосистемы мобильных  
и технологических машин»  
дневной и заочной форм обучения**

Электронный аналог печатного издания

Гомель 2010

УДК 621.22(075.8)  
ББК 34.447я73  
К90

*Рекомендовано к изданию научно-методическим советом  
машиностроительного факультета ГГТУ им. П. О. Сухого  
(протокол № 3 от 29.12.2008 г.)*

Рецензент: канд. техн. наук, доц. каф. «Технология машиностроения» ГГТУ  
им. П. О. Сухого Э. И. Дмитриченко

**Кульгейко, Г. С.**

К90      Технология гидропневмоприводов. Разработка технологического процесса изготовления деталей типа «вал» : метод. указания к практ. и контрол. работам для студентов специальности 1-36 01 07 «Гидропневмосистемы мобильных и технологических машин» днев. и заоч. форм обучения / Г. С. Кульгейко. – Гомель : ГГТУ им. П. О. Сухого, 2010. – 73 с. – Систем. требования: PC не ниже Intel Celeron 300 МГц ; 32 Mb RAM ; свободное место на HDD 16 Mb ; Windows 98 и выше ; Adobe Acrobat Reader. – Режим доступа: <http://lib.gstu.local>. – Загл. с титул. экрана.

ISBN 978-985-420-889-3.

Изложены основные принципы и этапы проектирования процессов механической обработки, приведены примеры и необходимые рекомендации по разработке технологических процессов.

Для студентов специальности 1-36 01 07 «Гидропневмосистемы мобильных и технологических машин» дневной и заочной форм обучения.

**УДК 621.22(075.8)  
ББК 34.447я73**

**ISBN 978-985-420-889-3**

© Кульгейко Г. С., 2010  
© Учреждение образования «Гомельский  
государственный технический университет име-  
ни П. О. Сухого», 2010

## ПРЕДИСЛОВИЕ

Данные методические указания предназначены для выполнения студентами дневной формы обучения практических работ с оформлением отчета по разработке маршрутно-операционной технологии изготовления индивидуально заданного студенту вала для условий определенного типа производства.

Студенты заочной формы обучения выполняют с использованием настоящих методических указаний контрольную работу в объеме практической работы студентов дневной формы обучения. Индивидуальное задание студенту заочной формы обучения определяется по значению двух последних цифр номера его зачетной книжки следующим образом:

– если значение равно от 1 до 50, то разрабатывается технология изготовления вала в условиях мелкосерийного производства для соответствующего номера варианта чертежа вала;

– если значение равно от 51 до 100 (две последние цифры зачетной книжки 00), то разрабатывается технология изготовления вала в условиях крупносерийного производства для номера варианта чертежа вала, равного двум последним цифрам номера зачетной книжки студента минус 50, т. е. если две последние цифры, например, 75, то номер чертежа вала будет  $75 - 50 = 25$ .

**Цель работы:** ознакомление с основными понятиями и определениями технологии машиностроения, с технологическими принципами и этапами проектирования технологических процессов механической обработки, а также приобретение умений и навыков по решению основных вопросов проектирования техпроцессов механообработки, в том числе выбора заготовки с определением величин припусков опытно-статистическим и расчетно-статистическим методами и межоперационных размеров обрабатываемых поверхностей, выбора баз и маршрута обработки отдельных поверхностей заготовки, обоснования маршрута обработки заготовки в целом.

# 1. ОСНОВНЫЕ ПОЛОЖЕНИЯ

## 1.1. Технологические принципы проектирования процессов механической обработки

*Принцип последовательного уточнения. Структурная формула технологического процесса*

Одной из основных задач технологии машиностроения является достижение необходимого качества (точности) деталей с наименьшими затратами труда и средств. Наиболее экономичным был бы такой технологический процесс, в результате выполнения которого готовая деталь получалась бы непосредственно из сырья. Примеры таких процессов можно найти в технологии получения изделий из пластмассы, резинотехнических изделий, в порошковой металлургии и некоторых других отраслях.

В машиностроении на современном уровне развития производства практически таких процессов не существует. Поэтому детали изготавливаются из различных видов полуфабрикатов (заготовок), поставляемых другими отраслями промышленности.

С точки зрения достижения требуемой точности деталей задача разработки технологического процесса сводится к выбору соответствующего вида заготовки, ее формы и размеров, приближающихся к будущей детали, и к их последовательному «уточнению» на операциях техпроцесса методами механической обработки до размеров и отклонений, регламентированных допусками на готовую деталь. Для этого полуфабрикат пропускают через одну или несколько технологических систем (операций), каждая из которых дает свою величину уточнения ( $K_y$ ) и передаточного отношения ( $\varepsilon$ ):

$$K_y = \frac{\omega_{\text{заг}}}{\omega_{\text{дет}}}, \quad \varepsilon = \frac{1}{K_y}, \quad (1)$$

где  $\omega_{\text{заг}}$ ,  $\omega_{\text{дет}}$  – поле рассеяния параметра точности заготовки и детали, соответственно.

Понятие «уточнения» носит название «принципа уточнения». Таким образом, заготовка, пройдя последовательно несколько технологических систем (операций), получает требуемое уточнение и превращается в годную деталь.

Если каждая из технологических систем имеет свое уточнение  $K_{y1}, K_{y2}, \dots, K_{yn}$ , то партия заготовок, пройдя  $n$  технологических систем, будет иметь уточнение

$$K_y = K_{y1} \forall K_{y2} \forall \dots \forall K_{yn} \prod_{i=1}^n K_{yi}. \quad (2)$$

Для получения годных деталей необходимо, чтобы

$$T \geq \Delta_{\text{заг}} \forall \# \exists_{\text{заг}} \prod_{i=1}^n \#_i \quad \text{или} \quad T \geq \Delta_{\text{заг}} \prod_{i=1}^n K_{yi}, \quad (3)$$

где  $T, \Delta_{\text{заг}}$  – допуск детали и заготовки, соответственно;  $n$  – число технологических переходов (или операций) для обработки данной поверхности детали.

Уравнение представляет собой аналитическую запись элементарных технологических структурных цепей, составляющих в совокупности общую структуру технологического процесса.

Очевидно, что для получения различной степени качества (точности) параметров детали будет требоваться неодинаковое количество уточнений: для одних параметров нужное уточнение будет достигнуто уже в заготовке, для других после черновой обработки, для третьих после чистовой и т. д. Поэтому структурную формулу техпроцесса с учетом справочных данных по точности и шероховатости методов обработки удобнее представить следующим образом (рис. 1), где  $T, \Delta_{\text{заг}}$  – допуск детали и заготовки, соответственно;  $\varepsilon_1, \varepsilon_2, \varepsilon_3, \varepsilon_4$  – передаточное отношение технологической системы для черновой, полустиховой, чистовой и отделочной обработки, соответственно.

	Экономические	
	точность (квалитет по ИСО)	шероховатость (по ГОСТ 2.309-73)
$T \geq \Delta_{\text{заг}}$	16 - 14	✓
$\varepsilon_1$	14 - 12	Ra 25 ... 12,5
$\varepsilon_1 \cdot \varepsilon_2$	11 - 9	Ra 6,3 ... 1,6
$\varepsilon_1 \cdot \varepsilon_2 \cdot \varepsilon_3$	8 - 6	Ra 3,2 ... 0,4
$\varepsilon_1 \cdot \varepsilon_2 \cdot \varepsilon_3 \cdot \varepsilon_4$	6 - 5	Ra 0,2 ... 0,01

Рис. 1. Структурная формула техпроцесса

При этом следует иметь в виду, что уточнения должны иметь строгий порядок в последовательности выполнения, т. е. нельзя применять чистовое уточнение раньше чернового, отделочное перед чистовым и т. п. Однако, применяя прецизионные методы получения заготовок, особо точное оборудование и высокоточную технологическую оснастку, а также ориентируясь на максимально достижимую (а не экономическую) точность обработки, можно сократить число уточнений.

### ***Принцип расчленения технологического процесса на стадии обработки***

Технологический процесс механической обработки преследует следующие цели:

- удаление излишнего металла с заготовки: черновой слой припуска, формовочные и литейные уклоны; металл заполнения отверстий, пазов, уступов и других элементов детали и т. п.;
- придание обрабатываемым поверхностям заданной точности размеров, формы и их взаимного расположения;
- достижение определенной шероховатости поверхности;
- создание необходимых физико-механических свойств.

Достижение этих целей обеспечивается последовательным поэтапным выполнением технологического процесса, для чего в самом общем случае производится:

- 1) черновая обработка: снимается основная масса припуска и придается полуфабрикату соответствующая геометрическая форма;
- 2) чистовая обработка: обеспечивается заданная точность детали (размеров, формы и взаимного расположения элементарных поверхностей);
- 3) отделочная обработка: обеспечивается требуемая шероховатость поверхностей;
- 4) специальные методы обработки (в случае необходимости) для создания необходимых физико-механических свойств.

Деление техпроцесса на стадии обработки позволяет не только обеспечить требуемую точность и качество обработки, но и правильно выбрать и использовать оборудование, инструмент, рабочую силу и производственные площади.

Процесс снятия основной массы металла сопровождается возникновением больших усилий резания, вызывающих повышенные упругие деформации технологической системы и необходимость

больших зажимных усилий со стороны приспособлений, а также выделением большого количества тепла, что приводит к интенсивному нагреву заготовки детали и инструмента. Это является источниками погрешностей обработки и поэтому до начала чистовой обработки с целью предотвращения брака по размерам заготовки должны остыть. При снятии поверхностного слоя металла в заготовке высвобождаются внутренние напряжения, происходит их перераспределение, что вызывает деформацию заготовки и ранее обработанных поверхностей. Следовательно, при разработке техпроцессов необходимо проектировать сначала выполнение всех черновых переходов и операций, т. е. обработку заготовки целиком начерно и после этого приступить к ее чистовой обработке.

Отделочные операции следует размещать в конце техпроцесса (после чистовых) как в силу изложенного, так и из-за возможности повреждения чисто отделанных поверхностей при транспортировке, межоперационном пролеживании заготовок деталей, при неоднократных установках и переустановках.

При выполнении черновых операций могут быть использованы наиболее мощные, но менее точные станки, которые позволяют снимать большие припуски и обеспечивают высокую производительность на одной из трудоемких стадий технологического процесса. Они позволяют использовать рабочих более низкой квалификации, но сложные настройки и наладки, т. к. здесь не требуется высокой точности, но требуется высокая производительность.

На чистовых и отделочных операциях создается возможность повысить производительность труда благодаря применению высокоточных и отделочных специальных и специализированных станков и за счет малых передаточных отношений используемых технологических систем.

### ***Принцип решающей операции***

Разрабатывая план механической обработки, желательно вначале проектировать обработку тех поверхностей, на которых обычно обнаруживается (возможно) наибольшее количество брака (литейного, ковочного, штамповочного, механической обработки резанием и т. д.) Это позволит избежать затрат на дальнейшую обработку заведомо негодных заготовок деталей.

**Пример.** Построение техпроцесса изготовления станин в соответствии с принципом расчленения техпроцесса на стадии обработки

предполагает следующие этапы обработки: черновая, получистовая, чистовая и отделочная. Наиболее ответственные поверхности (направляющие) на окончательных этапах обрабатывают в конце, после обработки других поверхностей. Но на предварительных этапах (черновая и получистовая обработка) направляющие обрабатывают вначале сразу после обработки технологических баз. Такой порядок принимается с тем, чтобы возможные дефекты отливки, вскрывающиеся при обработке, могли быть своевременно исправлены, либо в случае обнаружения неисправимых дефектов стоимость предшествующей обработки заготовки была минимальной.

На этапе чистовой обработки направляющие обрабатывают последними, что предотвращает случайные повреждения при транспортировках, установках, переустановках.

Аналогичным образом поступают при обработке корпусов шестеренчатых насосов. Вначале проектируют обработку внутренней полости корпуса как наиболее ответственной поверхности, определяющей требования к точности, шероховатости и прочности, а следовательно, надежности и производительности насоса.

### ***Принципы дифференциации и концентрации операций***

Один и тот же технологический процесс может быть выполнен на минимальном числе рабочих мест (при минимальном количестве операций) и можно его дифференцировать до такой степени, когда каждая операция будет состоять из одного простейшего перехода (при большом количестве операций). Метод расчленения операций техпроцесса на несколько более простых принято называть дифференциацией операций. Соединение же нескольких простых операций в одну более сложную называется методом концентрации (укрупнения) операций.

При концентрации операций упрощается производственное планирование, т. к. учетными единицами при этом являются операции, число которых сокращается. Кроме того, уменьшается потребность в производственных площадях, количество оснастки, режущих инструментов, сокращается длительность технологического цикла, увеличивается производительность труда.

Метод дифференциации ведет к упрощению оборудования, оснастки, настройки станка. Предпочтительно его применение в условиях пуска производства в короткие сроки при слабой инструментальной базе предприятия, не дающей возможности своевременно



произвести тщательную технологическую подготовку производства, что необходимо для реализации методов концентрации.

В последнее время все большее развитие находит метод концентрации операций посредством применения сложных высокопроизводительных многоинструментальных станков, станков с ЧПУ, обрабатывающих центров, гибких производственных систем и т. п.

### ***Принцип получения и измерения размеров***

**Цепной метод.** Сущность метода заключается в том, что каждый последующий размер получается и измеряется вслед за ранее полученными или измеренными.

Таким образом, при получении каждого последующего звена (размера) происходит переход к новой технологической базе. Тем самым исключается влияние погрешностей всех предыдущих звеньев (размеров) на образование погрешности данного звена, т. е. погрешность каждого цепного звена зависит только от особенностей той технологической операции, на которой получается данное звено (размер).

На рис. 2, а показан ступенчатый валик с линейными размерами  $A_1, A_2, A_3, A_4$ . Каждый последующий размер получается вслед за предыдущим и, следовательно, каждое цепное звено (размер) имеет свою погрешность  $\omega_{A_1}, \omega_{A_2}, \omega_{A_3}, \omega_{A_4}$ .

В отличие от этого, погрешности, получаемые при цепном методе на координатных звеньях (т. е. на звеньях, измеренных от одной базы), зависят от погрешностей цепных звеньев, образующих то или иное координатное звено.

Например, т. к. координатные размеры  $B_3$  и  $B_4$  являются замыкающими звеньями соответствующих размерных цепей

$$B_3 \quad A_1 \& A_2 \& A_3 \quad \text{и} \quad B_4 \quad A_1 \& A_2 \& A_3 \& A_4, \quad (4)$$

то погрешности, получаемые на этих координатных звеньях при цепном методе получения размеров, будут, соответственно, равны

$$\omega_{B_3} \quad \omega_{A_1} \& \omega_{A_2} \& \omega_{A_3}, \quad \omega_{B_4} \quad \omega_{A_1} \& \omega_{A_2} \& \omega_{A_3} \& \omega_{A_4}. \quad (5)$$

Следовательно, особенности цепного метода можно сформулировать следующим образом:

1. Независимость погрешности, получаемой на каждом из цепных звеньев, от погрешностей остальных звеньев (основное преимущество метода).

2. Погрешность каждого координатного звена (размера) при цепном методе получения размеров складывается из погрешностей образующих его цепных звеньев. Эти погрешности координатных размеров возрастают при увеличении количества цепных звеньев, составляющих этот координатный размер (недостаток метода).

**Координатный метод.** Сущность метода заключается в том, что все размеры детали получаются и измеряются от одной и той же выбранной базы, независимо друг от друга.

На рис. 2, б показан многоступенчатый валик с полученными линейными координатными размерами:  $B_1, B_2, B_3, B_4$ , каждый из которых имеет свою независимую погрешность:  $\omega_{B_1}, \omega_{B_2}, \omega_{B_3}, \omega_{B_4}$ .

Погрешности на каждом цепном звене при координатном методе получения размеров зависят от погрешностей двух координатных звеньев, образующих данное цепное звено. Например, цепные размеры  $A_2$  и  $A_4$  представляют собой замыкающие звенья размерных цепей:

$$A_2 = B_1 - B_2 \quad \text{и} \quad A_4 = B_4 - B_3. \quad (6)$$

В соответствии с этим погрешности цепных звеньев будут:

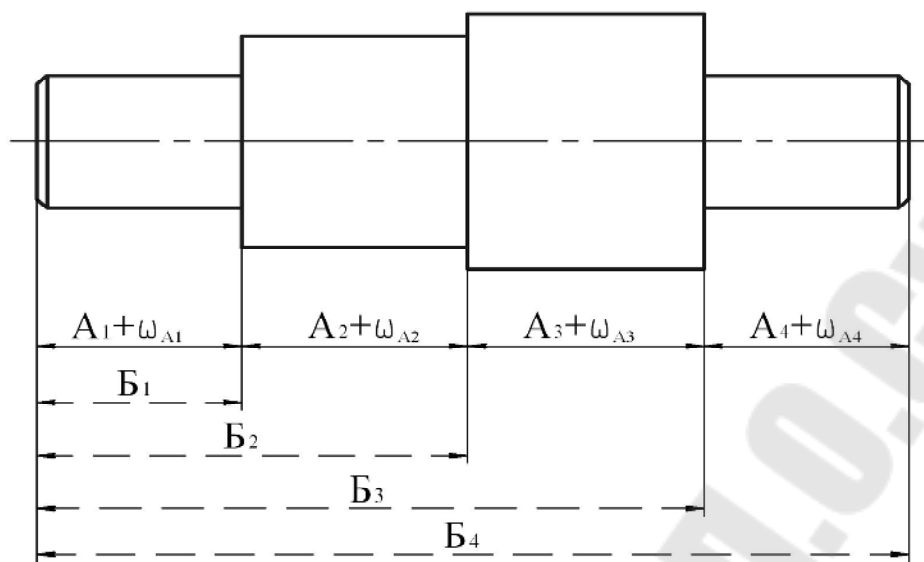
$$\omega_{A_2} = \omega_{B_1} \& \omega_{B_2}, \quad \omega_{A_4} = \omega_{B_4} \& \omega_{B_3}. \quad (7)$$

Следовательно, координатный метод имеет следующие особенности (преимущества):

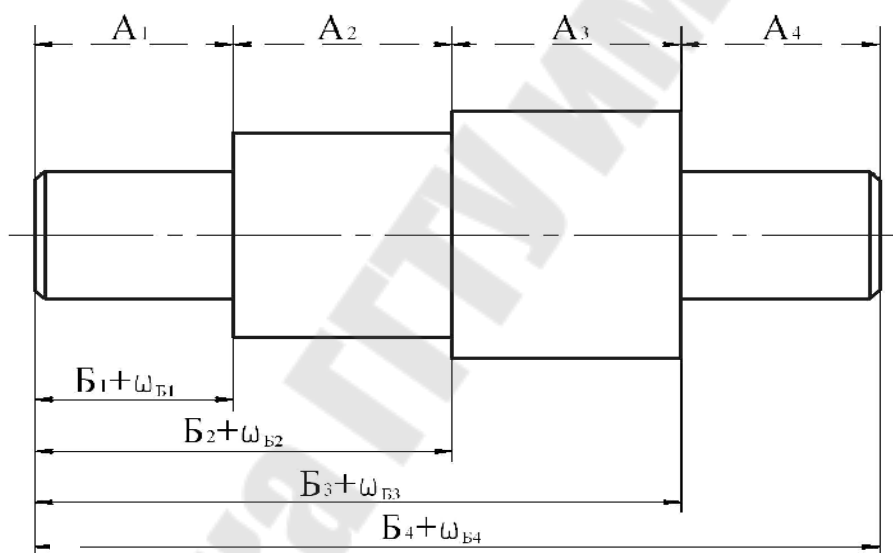
1. Независимость погрешностей каждого из координатных звеньев от погрешностей других координатных звеньев.

2. Погрешность каждого цепного звена при координатном методе получения размеров равна сумме погрешностей только двух координатных звеньев, образующих данное цепное звено.

3. При координатном методе влияние погрешности установки (иногда только базирования) на точность обрабатываемой детали значительно меньше, т. к. она остается постоянной при получении всех звеньев.



a)



б)

Рис. 2. Методы получения размеров:  
*a* – цепной метод; *б* – координатный метод

**Комбинированный метод.** Сущность метода заключается в том, что при изготовлении детали для получения одних звеньев используется координатный метод, а для других – цепной.

При этом преимущественно используют координатный метод, а цепной метод применяется главным образом в тех случаях, когда на отдельных размерах требуется обеспечить очень высокую точность или когда погрешность установки, связанная со сменой технологических баз, относительно невелика, или когда использование координатного

натного метода дает на данном цепном звене погрешность, большую установленного допуска.

### ***Принцип кратчайших путей***

Чем сложнее план обработки детали, тем больше различных погрешностей оказывает влияние на точность взаимного расположения рассматриваемых поверхностей, тем большими и менее равномерными окажутся операционные припуски. Поэтому план обработки следует составлять таким образом, чтобы размерные цепи, определяющие взаимное расположение различных поверхностей, имели бы возможно меньшее число звеньев.

Это правило носит название «принципа кратчайших путей».

Из анализа формулы расчета точности замыкающего звена размерной цепи методом полной взаимозаменяемости

$$TA_{\exists} = \sum_{i=1}^{m(1)} TA_i \sqrt{\psi}_i \quad (8)$$

следует, что повысить его точность можно тремя путями:

1. Повышением точности  $A_i$ , т. е. уменьшением погрешности составляющих звеньев. Это требует дополнительных затрат на изготовление детали.

2. Уменьшением величины передаточных отношений  $\psi_i$  соответствующих звеньев. Однако для плоскопараллельных размерных цепей  $\psi_i \approx 1$  и уменьшить его невозможно.

3. Сокращением количества  $A_i$ , т. е. уменьшением количества звеньев  $m$  размерной цепи.

Третий путь и является принципом кратчайших путей: наибольшая точность может быть достигнута с помощью размерных или кинематических цепей, содержащих наименьшее количество звеньев.

### ***Правила выбора черновых баз***

Точность геометрической формы и взаимного расположения поверхностей, остающихся в готовой детали необработанными (черными), обеспечивается на стадии получения заготовок.

Точность же взаимного расположения системы черных поверхностей относительно системы обработанных основных поверхностей в готовой детали обеспечивается правильным выбором черновой базы, поэтому:

1. За черновую базу рекомендуется принимать поверхности, которые остаются в готовой детали необработанными (черными).

Важным требованием к выбору черновой базы является также следующее:

2. За черновую базу принимают поверхности заготовки, как правило, более точные и протяженные, на которых желательно обеспечить возможно малые равномерные припуски на обработку.

Очевидно, что одновременно выполнить первое и второе правила невозможно. Поэтому окончательное решение необходимо принимать с учетом анализа всех технических условий изготовления детали. Не менее важными являются и следующие требования к выбору черновой базы:

3. Черновая база должна быть характерной для данной детали поверхностью. Это значит, что черновая база уже в заготовке должна занимать максимально определенное положение относительно других поверхностей детали.

4. Черновые базы должны иметь простую форму и обладать достаточными размерами. В этом случае местные случайные отклонения формы меньше влияют на точность положения детали.

5. Поверхность черновых баз не должна иметь значительных неровностей и больших дефектов поверхности. Необходимо избегать применять за базу места, где в отливках расположены прибыли, литники и т. п., а также места разъема опок, штампов, прессформ и т. д.

6. Черновая база должна быть расположена таким образом, чтобы при закреплении обеспечивалось устойчивое положение заготовки детали при отсутствии ее деформации и вместе с тем упрощалась бы конструкция станочного приспособления.

### ***Принцип совмещения баз***

Известно, что точность размера обрабатываемой поверхности, ее форма, шероховатость в основном зависят от метода обработки, тогда как точность расположения этой поверхности, т. е. точность размера, координирующего поверхность, зависит прежде всего от положения, которое занимает заготовка детали на станке. Отсюда следует, что выбор комплекта баз заготовки непосредственно связан с задачей обеспечения заданной точности взаимного расположения поверхностей детали. В связи с этим при выборе баз следует придерживаться следующего правила.

При разработке операций техпроцесса в качестве технологических баз следует принимать те поверхности детали, относительно которых на рабочем чертеже координировано положение обрабатываемой поверхности, т. е. поверхности, которые одновременно являются конструкторскими и измерительными базами. Это правило известно под названием «принципа совмещения технологической базы с конструкторской (измерительной)».

Отступление от этого принципа приводит к тому, что точность расположения обработанной поверхности относительно конструкторской базы становится зависимой не только от точности установки, но и от точности расположения конструкторской базы относительно поверхности, принятой в качестве технологической базы. Возникает дополнительная погрешность – погрешность от несовмещения баз, которая не имеет отношения ни к методу обработки, ни к точности приспособления и вызывается только нарушением рассматриваемого принципа выбора баз. Эта погрешность входит в общую погрешность установки детали.

**Пример.** При обработке паза на глубину 10H14 (рис. 3, а) для упрощения конструкции приспособления удобно установить заготовку на нижнюю поверхность  $B$  (рис. 3, з), т. е. поверхность  $B$  принять в качестве технологической базы. Так как дно паза  $C$  связано размером  $10^{80,36}$  мм с верхней плоскостью  $A$ , эта плоскость является для паза конструкторской и измерительной базами. В этом случае технологическая база – поверхность  $B$  не совпадает с конструкторской и измерительной базами.

Поскольку при работе на настроенном станке расстояние от оси фрезы до плоскости установочных элементов сохраняется неизменным  $*K = \text{const}$ , а следовательно, постоянен и размер  $c$ , отсутствующий на чертеже детали, то размер глубины паза  $a = 10^{80,36}$  мм не может быть выдержан, т. к. на его колебание непосредственно влияет погрешность (допуск) размера  $b = 50_{(0,62)}$  мм, выдерживаемого на предыдущей операции (рис. 3, б).

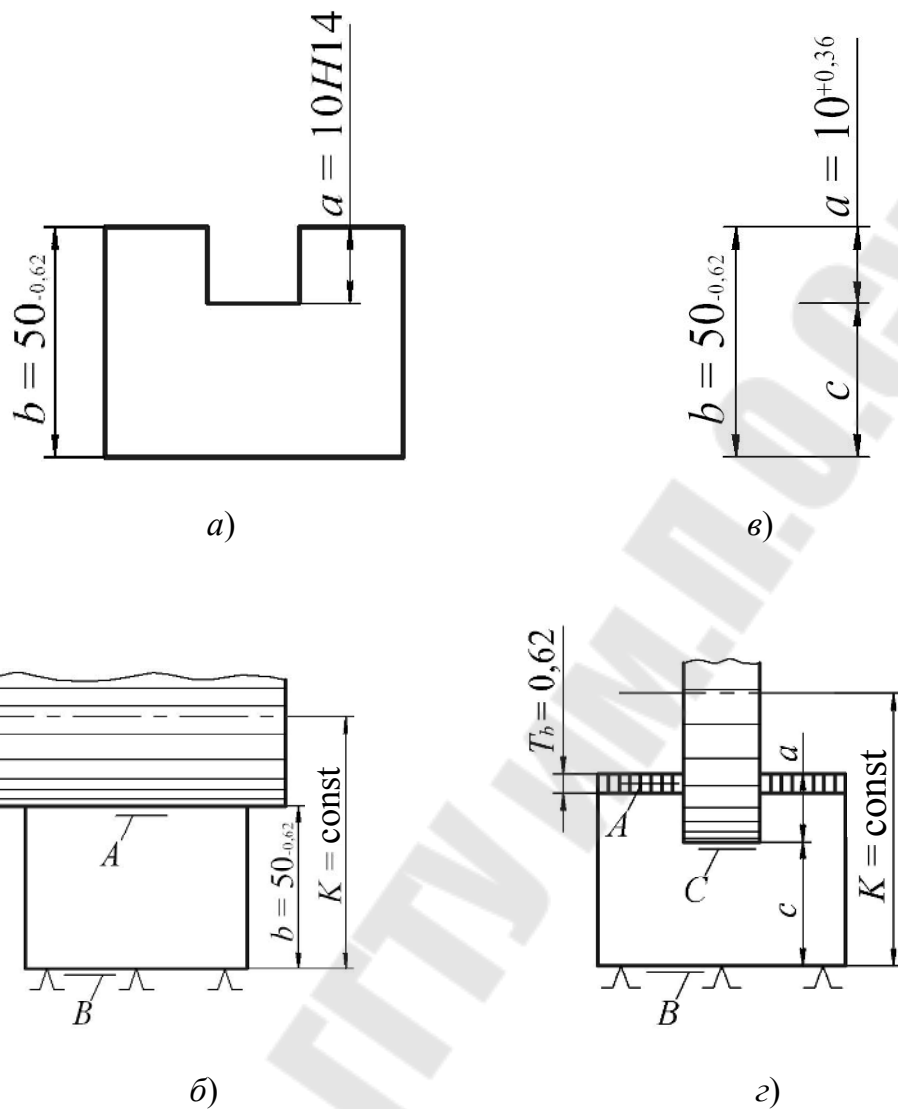


Рис. 3. Фрезерование паза от технологической базы  $B$ , не совпадающей с конструкторской

Следовательно, при обработке паза по приведенной схеме погрешность базирования относительно размера  $a$  будет равна допуску на размер  $b$ :

$$\varepsilon_{ba} = T_b = 0,62 \text{ мм}, \quad (9)$$

т. е. погрешность базирования больше самого допуска на размер  $a$  и, следовательно, обеспечить обработку паза с заданной точностью не представляется возможным.

Очевидно, что не следует забывать и обо всех других факторах процесса, влияющих на точность обработки.

В этом случае решение вопроса обеспечения заданной точности обработки может быть найдено при соблюдении принципа совмеще-

ния баз или с использованием принципа смены баз или принципа обработки нескольких поверхностей в одну установку.

Соблюдение принципа совмещения баз требует использования специального более сложного приспособления (рис. 4, а), позволяющего осуществить фрезерование паза непосредственно от конструкторской базы. Технологическая база *A* является одновременно конструкторской базой, от которой выдерживается размер  $a = 10^{+0,36}$  мм. Колебание (в пределах допуска) размера  $b$  никак не отражается на точности размера  $a \ast \epsilon_{ba} = 0$ .

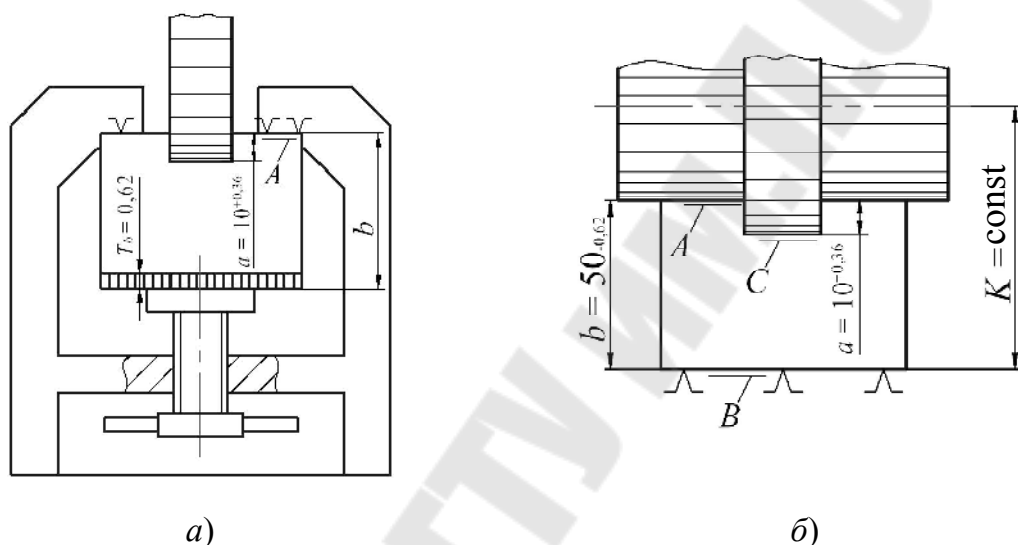


Рис. 4. Фрезерование паза от технологической базы *A*, совпадающей с конструкторской

На рис. 4, б показано фрезерование паза одновременно с плоскостью *A* комплектом фрез. Также как и в предыдущем случае, паз обрабатывается от технологической базы – плоскости *A* (при настройке фрез выдерживается размер  $a$ ), совпадающей с конструкторской и измерительной базами  $\ast \epsilon_{ba} = 0$ . Плоскость же *B* является технологической базой для обработки плоскости *A* в размер  $b$ , который может выполняться с установленным допуском  $T_b \ast \epsilon_{bb} = 0$ .

### **Принцип постоянства баз**

Принцип постоянства баз заключается в том, что при разработке технологического процесса необходимо стремиться к использованию одной и той же технологической базы, не допуская без особой необходимости смены технологических баз (не считая смены черновой базы).



Переход от одной базы к другой всегда вносит дополнительную ошибку во взаимное расположение поверхностей, обработанных от разных баз. Размер этой ошибки равен величине погрешности взаимного расположения самих технологических баз, от которых производилась обработка поверхностей.

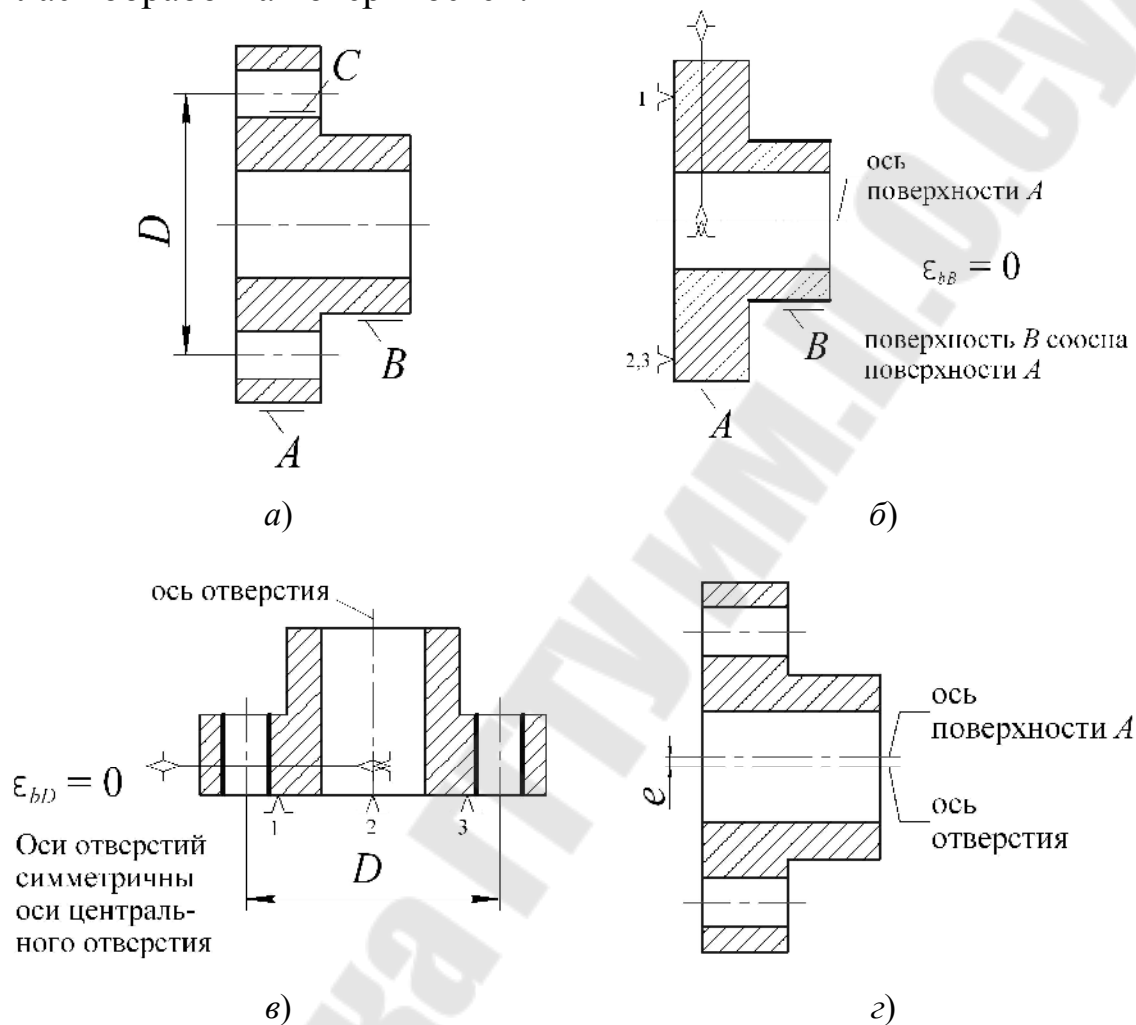


Рис. 5. Обработка поверхностей при непостоянстве баз

**Пример.** В детали типа «фланец» требуется обработать поверхность  $B$  и отверстия  $C$ , при этом необходимо выдержать допуск симметричности осей отверстий  $C$  относительно поверхности  $B$  (рис. 5, а). Точение поверхности  $B$  выполняется при установке заготовки детали в трехкулачковый патрон по поверхности  $A$  (рис. 5, б), т. е. торец детали является установочной базой, а ось поверхности  $A$  – двойной опорной. Теоретически погрешность базирования равна нулю  $\epsilon_{BB} = 0$ , поверхность  $B$  соосна поверхности  $A$ . Сверление отверстий производится при установке заготовки детали на разжимную оправку (короткую) с упором в торец (рис. 5, в), т. е. торец – установочная база, ось

отверстия – двойная опорная. Теоретически погрешность базирования также равна нулю,  $\varepsilon_{bD} = 0$ , оси отверстий симметричны оси центрального отверстия. Однако, если обработка центрального отверстия и поверхности  $A$  велась от разных баз, то они будут иметь отклонение соосности, т. е. ось поверхности  $A$  будет расположена с эксцентриситетом  $e$  относительно оси центрального отверстия (рис. 5,  $z$ ). Следовательно, такую же погрешность во взаимном расположении будут иметь поверхность  $B$  и отверстия  $C$ , т. е. отклонение от симметричности расположения отверстий  $C$  относительно оси поверхности  $B$  будет равно  $e$ . Таким образом, при соблюдении принципа совмещения баз  $\varepsilon_b = 0$  имеем погрешность в расположении поверхностей, вызванную нарушением принципа постоянства баз при обработке поверхности  $A$  и центрального отверстия.

### ***Принцип смены баз***

Анализ чертежа детали показывает, что не всегда возможно использовать принцип совмещения баз. В таких случаях приходится выполнять смену баз, т. е. в качестве технологических баз использовать не конструкторские, а оперативные базы. Причем под оперативной базой будем понимать такую технологическую базу, по отношению к которой непосредственно не координируется исходя из чертежа детали обрабатываемая поверхность.

Использование оперативных баз, как правило, требует ужесточения (уменьшения) допусков, определяющих точность положения оперативной базы относительно технологической базы, для которой соблюдается принцип совмещения баз (т. е. совмещение технологической и конструкторской баз).

Рассмотрим указанные положения на основе примера на рис. 3. Очевидно, что при использовании в качестве технологической базы поверхности  $B$  (рис. 3,  $z$ ) постоянным сохраняется размер  $c$ , а следовательно, его следует поставить на операционном эскизе, а размер  $a$  целесообразно снять. Расчет технологического размера  $c$ , а также нового технологического допуска размера  $b$ , можно произвести, исходя из размерной цепи, приведенной на рис. 3,  $в$ . Из рисунка видно, что  $c = b - a$  ( $a = 40$  мм).

Так как в результате решения технологической задачи должен быть автоматически получен в пределах заданного конструктором допуска размер  $a$  при выполнении составляющих размеров  $b$  и  $c$  в пределах установленных для них допусков, то очевидно, что размер  $a$

является исходным (замыкающим) звеном размерной цепи. Тогда из формулы определения точности замыкающего звена размерной цепи  $T_a$ ,  $T_b$  &  $T_c$  находим –  $T_c = T_a ( T_b = 0,36 ( 0,62 ( 0,26$  мм.

Так как допуск – величина положительная и отрицательной быть не может, полученное уравнение не может быть решено без увеличения  $T_a$  или уменьшения  $T_b$ . Допуск размера  $a$  задан конструктором и не может быть увеличен, поэтому единственным способом решения поставленной задачи является ужесточение допуска на размер  $b$ . Уменьшение  $T_b$  следует произвести таким образом, чтобы на размер  $b$  и на технологический размер  $c$  были установлены технологически выполнимые допуски. Так как с технологической точки зрения сложность выполнения размеров  $b$  и  $c$  одинакова, допуск размера  $b$  уменьшается до величины  $T_b = 0,18$  мм, равной половине допуска исходного размера  $a$ .

Окончательный размер  $b$  назначается с допуском, равным ближайшему стандартному с сохранением минусового отклонения поля допуска от номинала, т. е.  $b = 50_{(0,16)} = 50h11$ . Тогда расчетный допуск технологического размера  $T_c = 0,36 ( 0,16 = 0,2$  мм.

Избежать чрезмерного ужесточения допусков можно двумя методами:

- использованием в качестве оперативных баз поверхностей заготовки детали, которые позволяют получить меньшую величину погрешности от несовмещения баз;
- созданием у заготовки детали искусственных технологических баз.

Характерными примерами искусственных технологических баз являются: центровые отверстия валов; два цилиндрических отверстия у корпусных деталей при базировании на плоскость и два пальца и т. п.

### ***Принцип обработки нескольких поверхностей в одну установку***

При обработке нескольких поверхностей в одну установку погрешности установки на точность взаимного расположения обрабатываемых поверхностей влияния не оказывают. В этом случае точность их взаимного расположения зависит только от погрешностей обработки, обусловленных теми же факторами, с которыми приходится встречаться и при обработке отдельных поверхностей.

Поверхности, обрабатываемые в одну установку, образуют единый технологический комплекс и поэтому процесс их обработки, с

точки зрения достижения точности, аналогичен процессу обработки отдельной поверхности. Следовательно, точность размеров и соотношений, определяющих взаимное расположение поверхностей при работе в одну установку, может быть обеспечена с допусками того же порядка, что и точность отдельных поверхностей.

На рис. 6 представлен пример обработки нескольких поверхностей в одну установку. Производится фрезерование набором фрез одновременно трех поверхностей.

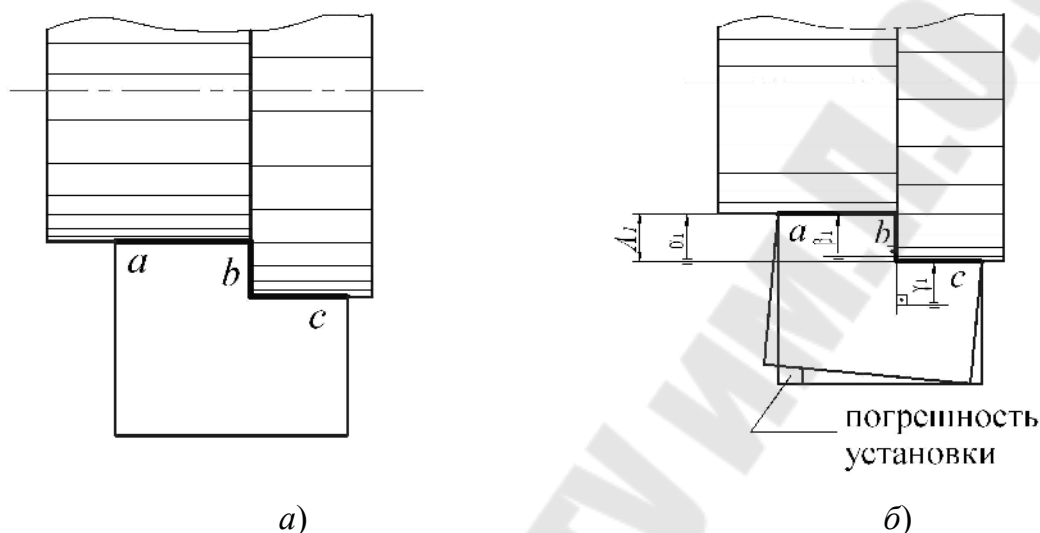


Рис. 6. Схема, показывающая независимость точности взаимного расположения поверхностей, обрабатываемых в одну установку, от погрешности установки

Анализ схем на рис. 6 показывает, что погрешность установки не влияет на точность взаимного расположения поверхностей  $a$ ,  $b$  и  $c$ , а именно: расстояние между поверхностями  $a$  и  $c$ , перпендикулярность поверхностей  $a$  и  $b$ ,  $b$  и  $c$ , параллельность поверхностей  $a$  и  $c$ .

Шероховатость и точность технологической базы в этом случае на точность взаимного расположения обработанных поверхностей влияния не оказывает.

Принцип обработки в одну установку согласуется с принципами концентрации операций, совмещения баз и единства баз.

### ***Принцип технологической предпочтительности***

При разработке техпроцесса изготовления детали необходимо провести тщательный анализ технологических условий выполнения каждой операции техпроцесса, учесть влияние различных факторов на точность, качество и производительность обработки, на устойчивость процесса резания. В результате принимается такая очередность опе-

раций, при которой условия выполнения каждой из них оказываются наиболее оптимальными.

**Пример.** Токарная чистовая операция. Требуется подрезать торец в размер со свободным допуском (14-й квалитет) и расточить отверстие с допуском по 10-му квалитету. Если приступить сразу к обработке отверстия, руководствуясь принципом «решающей операции», то создадим крайне неблагоприятные условия для выполнения этого перехода с точки зрения износостойкости резца, устойчивости процесса резания. Действительно, расточной резец будет врезаться в металл через твердый дефектный слой отливки или поковки с ударами, испытывая одновременно сильный износ. От этого быстро теряется точность наладки технологической системы, требуются более частые подналадки резца, возникают вибрации при резании. В результате снижается точность и качество обработки и производительность процесса, поскольку приходится работать на пониженных режимах резания.

Отсюда очевидна целесообразность первоочередной обработки торца, т. к. врезание расточного резца в этом случае будет происходить по чистому металлу и поэтому указанные выше дефекты и факторы не будут сопутствовать процессу растачивания. Разумеется, что в этом случае врезание подрезного резца будет происходить по необработанной дефектной поверхности заготовки, но это менее опасно, т. к. жесткость подрезного резца существенно выше, чем расточного, скорость резания уменьшается пропорционально диаметру обработки. И наконец, допустимый размерный износ подрезного резца регламентируется допусками на линейные размеры, которые обычно (как и в нашем примере) соответствуют 14-му квалитету точности, в то время как с помощью расточных резцов выдерживаются диаметральные размеры с более высокой точностью (в нашем примере по 10-му квалитету).

Аналогичные вопросы выбора очередности операций приходится решать также, например, при обработке следующих элементов деталей: ступенчатые отверстия, шпоночный паз (или радиальное отверстие) на резьбовой ступени вала, пересечение паза и отверстия и во многих других случаях.

### ***Принцип технологической инверсии***

В переводе с латинского языка слово «инверсия» означает переворачивание, перестановку.

Сущность принципа заключается в обращении (изменении) функций, в перестановке баз, рабочих движений, последовательности переходов, геометрии и расположения элементов технологической системы. Так, в технологической системе могут быть предпочтительными, например: главным движением вместо вращения заготовки сделать вращение инструмента (или наоборот); движение подачи реализовать не перемещением инструмента, а перемещением заготовки; вместо поверхности отверстия для установки принять наружную поверхность гильзы, шестерни; встречное фрезерование заменить попутным и т. д. В каждом таком случае задача технолога состоит в оценке преимуществ и недостатков инверсированных вариантов и реализации наиболее рационального из них.

**Пример.** Растачивание гильзы цилиндра (рис. 7). Инверсия главного движения: на рис. 7, б главное движение – вращение заготовки, на рис. 7, в главное движение – вращение расточной оправки. Движение подачи – перемещение расточной оправки, при этом по мере выдвигания оправка под действием силы тяжести прогибается. В результате ось оправки отклоняется от оси отверстия гильзы.

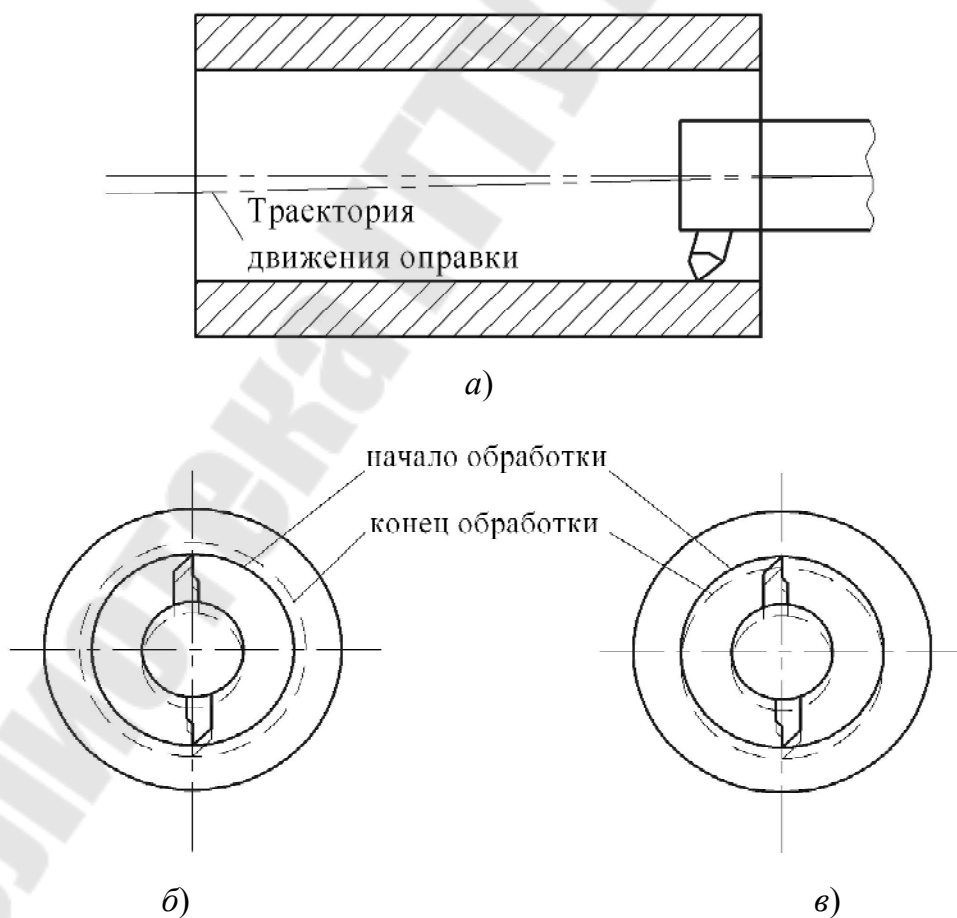


Рис. 7. Инверсия главного движения

Поэтому при обработке по схеме (рис. 7, б) получится отверстие с прямой осью, но изменяющегося (увеличивающегося) диаметра, а при обработке по схеме (рис. 7, в) отверстие будет иметь постоянный диаметральный размер, но ось отверстия будет изогнута. В зависимости от служебного назначения, условий работы детали (в контакте с эластичной деталью, например, резиновым уплотнением поршня или с жесткой, например, пиноль задней бабки; со смазкой или без смазки, допускается или нет утечка рабочей жидкости и т. д.) технолог должен выбрать один из вариантов обработки или найти другое решение, например, путем инверсии геометрии, т. е. принять вертикальную схему обработки.

### ***Принцип размещения термических операций в структуре технологического процесса***

Введение в техпроцесс термических операций как бы нарушает его непрерывность с геометрической точки зрения, т. к. обусловленные этими операциями деформации не могут учитываться при составлении схемы процесса.

После термообработки заготовки детали техпроцесс механообработки приходится начинать как бы заново и выбирать новые базы, играющие роль черновых баз начала техпроцесса. Идя от них, вводят новые обработанные базы или исправляют (обрабатывают) ранее используемые базы, и на их основе строят дальнейший план обработки.

При исправлении баз очень важно восстановить базирование таким образом, чтобы новые базы были связаны со старыми, возможно более строгими, размерами и соотношениями. В противном случае нарушается вся достигнутая ранее координация поверхностей, что повлечет увеличение операционных припусков, удлинение маршрута обработки и т. п.

Термическая обработка деталей применяется для:

- повышения производительности труда на операциях механической обработки;
- уменьшения коробления и поводов деталей при механической обработке и при эксплуатации за счет снятия внутренних напряжений;
- улучшения качества механически обработанных поверхностей, улучшения их физико-механических и специальных свойств.

Повышение производительности труда при механической обработке достигается за счет улучшения обрабатываемости металла путем повышения его структурной однородности, снижения твердости и вязкости. С этой целью используются термические операции: отжиг, нормализация или улучшение, т. е. закалка с высоким отпуском. Тер-

мические операции в данном случае применяются, как правило, до первой операции техпроцесса – это предварительные термические операции. Иногда они применяются после первых черновых (обдирочных) операций механической обработки. Применение предварительной термической обработки делает структуру металла более стабильной и равномерной за счет снятия внутренних напряжений. Благодаря этому уменьшаются коробления и поводки деталей на операциях механообработки (особенно чистовых), а также и при окончательной термической обработке.

Для снятия внутренних напряжений, кроме операций предварительной термической обработки, в практике применяют промежуточные термические операции: рекристаллизационный отжиг, различные виды отпуска, старение.

Повышение твердости, прочности, износостойкости, коррозионной стойкости и других свойств готовых деталей достигается окончательной термической обработкой и химико-термическими методами обработки. Эти операции размещаются в структуре техпроцесса перед отделочными операциями или после операций механической обработки.

## **1.2. Основные вопросы и этапы проектирования технологических процессов механической обработки**

В основу разработки техпроцессов кладутся два принципа: технический и экономический. В соответствии с техническим принципом спроектированный техпроцесс должен полностью обеспечивать выполнение всех требований рабочего чертежа и технических условий на изготовление заданного изделия.

В соответствии с экономическим принципом изготовление изделий должно вестись с минимальными затратами труда и с минимальными издержками производства. Техпроцесс изготовления изделий должен выполняться с правильным и наиболее полным использованием всех технических возможностей оборудования, инструмента и приспособлений при наименьшей затрате времени и наименьшей себестоимости изделий.

Из нескольких возможных вариантов техпроцесса изготовления одного и того же изделия, равноценных с принципа и позиций технического проектирования, выбирается наиболее эффективный и производительный вариант.

При равной производительности сопоставляемых вариантов выбирается наиболее рентабельный, а при равных рентабельностях – наиболее производительный. При разных производительностях и рен-



табельностях выбирается наиболее рентабельный при условии, что производительность всех сравниваемых вариантов не ниже заданной. В исключительных случаях (срочный выпуск особо важной продукции, расшивка «узких» мест производства и проч.) в рамках данного завода и на определенный период времени за основу может быть принят наиболее производительный вариант техпроцесса. Причем, выявление эффективности и рентабельности проектируемого техпроцесса ведут по всем элементам, из которых они складываются, либо определяют расчетом по укрупненным показателям.

Для разработки техпроцесса механической обработки детали технологу необходимы следующие данные и материалы:

- рабочий чертеж детали и чертеж сборочной единицы, в которую входит деталь, и технические условия на их изготовление;
- рабочий чертеж заготовки (для сложных заготовок);
- объем выпуска деталей и срок, в течение которого он будет осуществляться;
- условия осуществления разрабатываемого технологического процесса, т. е. конкретная производственная обстановка (действующее производство, перспективный процесс и др.);
- стандарты и нормалы на режущий и измерительный инструменты;
- нормалы и альбомы приспособлений;
- типовые процессы изготовления деталей;
- технологические характеристики оборудования;
- руководящие материалы, нормативы и справочная литература (по расчету припусков, по выбору режимов резания и др.).

Разработка технологического процесса изготовления детали осуществляется в определенной последовательности (этапы проектирования):

- 1) получение задания на проектирование техпроцесса;
- 2) установление вида (типа) производства и организационной формы выполнения технологического процесса с расчетом величины партии деталей, запускаемых в производство одновременно (для серийного производства), определение такта выпуска деталей (для точного производства);
- 3) технологический контроль рабочего чертежа и технических условий с изучением служебного назначения изделия и детали в нем, а также анализ детали на технологичность;
- 4) выбор вида заготовок, определение их размеров и припусков;
- 5) выбор баз, необходимых для обработки заготовок;

6) выбор маршрутов (методов) обработки отдельных поверхностей заготовки;

7) выбор маршрута изготовления детали в целом;

8) разработка отдельных операций техпроцесса, включая выбор типов и определение технических характеристик станочного оборудования, приспособлений, режущего и мерительного инструмента, режимов обработки, а также установление норм времени на обработку по каждой операции и определение квалификации работы;

9) оценка технико-экономической эффективности спроектированного технологического процесса;

10) оформление документации технологического процесса.

При выполнении студентами работ **первые два этапа** проектирования техпроцесса являются фактически заданными данными.

При выполнении **третьего этапа** проектирования техпроцесса следует учитывать, что проектированию техпроцесса предшествует подробное изучение рабочего чертежа детали, технических условий ее изготовления и условий ее работы в изделии. Проверяется достаточность проекций, правильность простановки размеров, изучаются требования по точности и шероховатости обработки поверхностей, а также другие требования технических условий. Нередко конструкторы завышают точность и шероховатость поверхностей детали, что усложняет техпроцесс ее изготовления. В таких случаях технологом могут быть предложены соответствующие коррективы и на основе совместного с конструктором обсуждения вопроса находится правильное решение.

При контроле рабочего чертежа выявляются возможности улучшения технологичности детали. В результате чего может быть получен значительный эффект в части снижения трудоемкости и металлоемкости, возможности обработки детали высокопроизводительными методами с обеспечением снижения себестоимости и повышения рентабельности процессов обработки без ущерба для служебного назначения детали.

При выполнении работ, если возникает необходимость внести изменения в чертеж детали, студенты дневной формы обучения согласовывают эти изменения с преподавателем, проводящим практические занятия, а студенты заочной формы обучения вносят изменения самостоятельно, но без существенного упрощения механообработки заготовки.

При рассмотрении **четвертого этапа** проектирования технологического процесса следует, в общем, учитывать, что выбор метода получения заготовки определяется:

– технологической характеристикой материала детали, т. е. его литейными свойствами и способностью претерпевать пластические деформации при обработке давлением, а также структурными изменениями материала заготовки, получаемыми в результате применения того или иного метода выполнения заготовки (расположение волокон в поковках, величина зерна в отливках);

- конструктивными формами и размерами заготовки;
- требуемой точностью выполнения заготовки, шероховатостью и качеством ее поверхностных слоев;
- величиной объема выпуска и временем, на которое рассчитано выполнение этого задания.

На выбор метода выполнения заготовки оказывают также большее влияние время подготовки технологической оснастки (изготовление штампов, моделей), наличие соответствующего технологического оборудования и желаемая степень автоматизации процесса. Причем выбранный метод должен обеспечить наименьшую себестоимость изготовления детали, т. к. с повышением точности заготовки объем механообработки снижается. Однако при малом объеме выпуска не все методы могут оказаться рентабельными из-за того, что расходы на оснастку для заготовительных процессов экономически не окупаются.

Зная технологические характеристики заготовительных методов, можно отобрать сравнительно небольшое количество методов, удовлетворяющих поставленным условиям. Окончательный выбор метода должен производиться на основе экономических расчетов.

При выполнении заготовок литьем или пластическим деформированием предварительно устанавливают:

- припуски на обработку;
- допуски на размеры обрабатываемых и черновых поверхностей;
- базовые поверхности для первой операции механообработки и требования, предъявляемые к этим поверхностям;
- термообработку заготовок (если она нужна) и требования к структуре и твердости материала с точки зрения его обрабатываемости;
- метод очистки поверхностей заготовки;
- методы предварительной обработки заготовок (обдирка, зачистка, зацентровка, правка и т. д.).

При изготовлении заготовок из сортового материала устанавливают профиль и размеры прутка или толщину листа, исходя из необходимых величин на обработку и размеров деталей.

Контроль качества заготовок предусматривает: выявление пороков материала внешним осмотром черновых и предварительно обработанных поверхностей, проверку размеров заготовок и, в случае не-

обходимости, проверку физических и механических свойств материала и его химического состава.

При выполнении студентами работ необходимо учитывать, что при разработке структуры техпроцесса изготовления вала в условиях мелкосерийного (единичного) производства целесообразно выбрать заготовку, как правило, пруток, размеры которого определяются с использованием опытно-статистического или расчетно-статистического метода определения припусков на механическую обработку. При этом можно воспользоваться следующими рекомендациями (табл. 1).

Таблица 1

**Суммарные припуски на обработку наружных цилиндрических поверхностей (прокат обычной точности), в мм**

Номинальный диаметр	Способ обработки	Группа					
		I			II		
		Суммарный припуск на диаметр при расчетной длине					
		до 120	120–260	260–500	до 120	120–260	260–500
Свыше 10 до 18	Однократная токарная обработка (А)	3	3	3	3	4	4
	Двукратная токарная обработка (Б)	3	4	4	4	5	5
	Двукратная токарная обработка + шлифование (В)	4	4	5	4	5	5
18–30	А	3	4	4	4	4	4
	Б	4	5	5	5	5	5
	В	4	5	5	5	5	5
30–50	А	4	4	4	4	5	5
	Б	5	5	5	5	6	6
	В	5	5	6	6	6	7

Окончание табл. 1

Номинальный диаметр	Способ обработки	Группа					
		I			II		
		Суммарный припуск на диаметр при расчетной длине					
		до 120	120–260	260–500	до 120	120–260	260–500
50–80	A	4	5	5	5	5	6
	B	5	6	6	6	6	7
	B	5	6	6	6	6	7
80–120	A	5	5	5	5	6	6
	B	6	6	6	7	7	7
	B	6	7	7	7	8	8

*Примечания:*

1. Группа I соответствует крупносерийному (массовому) производству, а группа II – мелкосерийному (единичному).
2. За расчетную длину принимать размер от точки закрепления заготовки при ее конкретной установке до места наибольшего прогиба ступени, для которой определяется величина припуска.
3. Диаметр заготовки определяется путем прибавления к номинальному размеру, указанному на чертеже, суммарного припуска.
4. Способ обработки целесообразно определять с использованием данных конкретной производственной обстановки (см. табл. 4).

При определении величин припусков опытно-статистическим методом можно воспользоваться данными табл. 1, которая включает размеры диаметров (от 10 до 120 мм) и длин валов (до 500 мм), достаточных для выполнения работ (данные взяты из ОСТа 105-870–81).

### Пример

*Дано:*

- диаметр вала по чертежу –  $\varnothing 43h8 (-0,039)$ ;
- шероховатость –  $Ra 2,5$ ;
- расчетная длина вала – 280 мм;
- тип производства – мелкосерийный;
- заготовка – прокат обычной точности.

Величина припуска из табл. 1 будет равна 6 мм (требуется три уточнения), следовательно, диаметр заготовки будет

$$43 \pm 6 \quad 49js16(, 0,8) \text{ мм.}$$

Данный диаметр должен быть увязан с имеющимися диаметрами прутков. Так, для горячекатаных прутков (обычной точности) по ГОСТу 2590–71 предусмотрены диаметры: 10, 11, ..., 27 (кроме 23), 28, 30, ..., 40, 41, 42, 45, 46, 48, 50, 53, 55, 58, 60, 63, 65, 70, ..., 130 (кроме 115), а для калиброванных прутков по ГОСТу 7417–75 предусмотрены диаметры: 22, 23, ..., 62 (кроме 43, 47, 51, 54, 57, 59), 65, 67, ..., 75 (дополнительно 70), 78, 80, 82, 85, 88, 90, 92, 95, 98, 100 (для диаметров до 22 мм интервал размеров через 0,5 мм).

Поэтому для прутка обычной точности необходимо принять диаметр заготовки  $50_{(0,1)}^{+0,6}$  мм (допуск взят из [5, с. 169, табл. 62]) и общая величина припуска будет:  $50 - 43 = 7$  мм.

Следует иметь в виду, что для некоторых вариантов задания в условиях мелкосерийного производства (перепады диаметров ступеней вала более 20–30 мм) заготовка будет получаться либо свободной ковкой, либо сваркой из прутков двух диаметров. В этом случае выполняется расчет для диаметра прутка большей ступени. Если в условиях крупносерийного производства целесообразна заготовка в виде прутка, то используется калиброванный пруток, который исключает необходимость выполнения предварительного обтачивания. Поэтому из значений строк Б и В табл. 1 необходимо отнять половину соответствующего значения строки А.

При определении величин припусков расчетно-статистическим методом можно воспользоваться данными табл. 2.

Таблица 2

Величины припусков на обтачивание и шлифование, мм

Номинальный диаметр	Способ обработки	Группа					
		I			II		
		Припуск на диаметр при расчетной длине					
	до 120	120–260	260–500	до 120	120–260	260–500	
Свыше 10 до 18	Обтачивание предварительное проката обычной точности (А)	2,0	2,5	3,0	2,5	3,0	3,0
	То же, проката повышенной точности (Б)	1,8	2,3	2,7	2,3	2,7	2,7

Продолжение табл. 2

Номинальный диаметр	Способ обработки	Группа					
		I			II		
		Припуск на диаметр при расчетной длине					
		До 120	120–260	260–500	До 120	120–260	260–500
	Обтачивание чистое (В)	0,8	0,9	1,0	1,0	1,1	1,3
	Шлифование центровое незакаленной стали (Г)	0,3	0,3	0,4	0,3	0,4	0,5
	Шлифование центровое закаленной стали (Д)	0,4	0,4	0,5	0,4	0,5	0,6
	Шлифование бесцентровое незакаленной стали (Е)	0,2	0,3	0,3	0,2	0,2	0,3
	Шлифование бесцентровое закаленной стали (Ж)	0,3	0,3	0,4	0,3	0,3	0,4
18–30	А	2,5	3,0	3,0	3,0	3,0	3,5
	Б	2,2	2,8	2,8	2,7	2,7	3,2
	В	0,9	1,0	1,1	1,2	1,3	1,4
	Г	0,3	0,3	0,4	0,3	0,4	0,4
	Д	0,4	0,4	0,5	0,4	0,5	0,5
	Е	0,3	0,3	0,3	0,3	0,3	0,3
	Ж	0,4	0,4	0,5	0,4	0,4	0,5
30–50	А	3,0	3,0	3,5	3,5	4,0	4,0
	Б	2,7	2,7	3,2	3,2	3,7	3,7
	В	1,0	1,0	1,1	1,3	1,4	1,5
	Г	0,3	0,3	0,4	0,4	0,4	0,5
	Д	0,4	0,4	0,5	0,4	0,5	0,6
	Е	0,3	0,3	0,3	0,3	0,3	0,4
	Ж	0,4	0,4	0,5	0,4	0,4	0,5
50–80	А	3,5	4,0	4,0	4,0	4,0	5,0
	Б	3,3	3,7	3,7	3,6	3,7	4,7
	В	1,1	1,1	1,2	1,4	1,5	1,6
	Г	0,3	0,4	0,4	0,4	0,5	0,6
	Д	0,4	0,5	0,5	0,5	0,6	0,6
	Е	0,4	0,4	0,4	0,4	0,4	0,5
	Ж	0,4	0,5	0,5	0,5	0,6	0,6

Номинальный диаметр	Способ обработки	Группа					
		I			II		
		Припуск на диаметр при расчетной длине					
		до 120	120–260	260–500	до 120	120–260	260–500
80–120	А	4,0	4,5	4,5	5,0	5,0	5,0
	Б	3,7	4,2	4,2	4,7	4,7	4,7
	В	1,1	1,2	1,2	1,5	1,6	1,7
	Г	0,4	0,4	0,5	0,5	0,5	0,6
	Д	0,5	0,5	0,6	0,6	0,6	0,7
	Е	0,4	0,4	0,4	0,4	0,5	0,5
	Ж	0,5	0,5	0,6	0,6	0,6	0,7
<p><i>Примечания:</i></p> <p>1. Поля допусков: на обтачивание предварительное – <math>h14</math>; на обтачивание чистовое – <math>h12</math> или <math>h11</math> (при точении номинального размера <math>IT8</math> и точнее).</p> <p>2. За номинальный диаметр принимается номинальный диаметр вала, указанный на чертеже.</p> <p>3. Примечания 1, 2 и 4 табл. 1 являются общими и для настоящей таблицы.</p>							

### Пример

*Дано:* то же, что и в предыдущем примере; обработка диаметра вала проводится по следующему маршруту: обтачивание предварительное, обтачивание чистовое, термообработка, шлифование центровое.

Диаметр детали после шлифования –  $\varnothing 43h8 (-0,039)$ ,  $Ra 2,5$  по чертежу.

Диаметр детали после обтачивания чистового будет

$$(43,5 \text{ & } 0,5)_{(0,16)} \quad 43,5_{(0,16)},$$

где 0,5 мм – припуск на шлифование центровое закаленной стали при длине вала 280 мм; 0,16 мм – допуск, соответствующий  $h11$ .

3. Диаметр детали после обтачивания предварительного будет

$$(43 \text{ & } 1,4)_{(0,62)} \quad 44,9_{(0,62)},$$

где 1,4 мм – припуск на обтачивание чистовое; 0,62 мм – допуск, соответствующий  $h14$ .

4. Расчетный диаметр заготовки будет

$$*44,9 \text{ & } 4,0_{(0,8)} \quad 48,9_{(0,8)},$$



где 4,0 мм – припуск на обтачивание предварительное проката обычной точности;  $\pm 0,8$  мм – поле допуска, соответствует js16 (табл. 3).

5. Принимаем диаметр заготовки по ГОСТу 2590–71  $\varnothing 50 \pm 0,8$  мм.

6. Общая величина припуска будет

$$50 ( 43 \quad 7 \text{ мм.}$$

Расчетно-статистический метод определения припусков, как более полный, дает меньшие значения припусков на обработку. Поэтому для дальнейшего выполнения работы необходимо принимать эти значения. При этом, если в условиях крупносерийного производства в качестве заготовки принята штамповка, то расчетные значения диаметра ступени заготовки не требуется привязывать к ближайшему большему или равному значению диаметра прутков, т. е. п. 5 предыдущего примера выполнять не требуется.

При назначении припусков на обработку торцовых поверхностей можно воспользоваться данными табл. 3, которая составлена на основании ОСТа 105-872–81.

Таблица 3

**Величины припусков на одну сторону на обработку торцовых поверхностей, мм**

Номинальная длина детали	Способ обработки	Припуск на длину при величине диаметра			
		5–18	18–50	50–120	120–250
До 18	Подрезание:				
	– предварительное	1,2	1,2	1,4	–
	– чистовое	0,5	0,5	0,6	–
	Шлифование	0,2	0,3	0,3	–
Свыше 18 до 30	Подрезание:				
	– предварительное	1,2	1,3	1,5	2,0
	– чистовое	0,5	0,6	0,7	0,7
	Шлифование	0,3	0,3	0,3	0,4
30–50	Подрезание:				
	– предварительное	1,2	1,3	1,5	2,0
	– чистовое	0,6	0,6	0,7	0,8
	Шлифование	0,3	0,3	0,3	0,4

Номинальная длина детали	Способ обработки	Припуск на длину при величине диаметра			
		5–18	18–50	50–120	120–250
50–80	Подрезание:				
	– предварительное	1,5	1,6	1,8	2,2
	– чистовое	0,7	0,7	0,8	1,0
	Шлифование	0,3	0,4	0,4	0,5
80–120	Подрезание:				
	– предварительное	1,5	1,6	1,8	2,2
	– чистовое	0,7	0,7	0,8	1,0
	Шлифование	0,3	0,4	0,4	0,5
120–180	Подрезание:				
	– предварительное	1,8	1,8	2,0	2,5
	– чистовое	0,8	0,9	1,0	1,0
	Шлифование	0,4	0,4	0,5	0,5
180–260	Подрезание:				
	– предварительное	1,8	1,8	2,0	2,5
	– чистовое	0,8	0,9	1,0	1,1
	Шлифование	0,4	0,4	0,5	0,5
260–500	Подрезание:				
	– предварительное	2,2	2,2	2,5	3,0
	– чистовое	1,0	1,0	1,2	1,2
	Шлифование	0,5	0,5	0,6	0,6
Свыше 500	Подрезание:				
	– предварительное	2,4	2,5	2,8	3,2
	– чистовое	1,2	1,2	1,2	1,4
	Шлифование	0,6	0,6	0,6	0,7
<p><i>Примечания:</i></p> <p>1. Припуски на подрезание даны с учетом наличия отрезки заготовок из проката.</p> <p>2. Припуски на шлифование торцов закаленных и незакаленных деталей приняты одинаковыми.</p> <p>3. При подрезании или шлифовании заготовок с уступами припуски следует брать на каждый уступ в отдельности исходя из величины диаметра данного уступа и длины соответствующей ступени.</p> <p>4. Поле допуска на подрезание предварительное – <math>h14</math>, на подрезание чистовое – <math>h11-h12</math>, на шлифование – <math>h8-h9</math>.</p>					

### Пример

Дано: длина вала  $70h9$ , диаметр (максимальный) 40 мм, шероховатость поверхностей торцов –  $Ra 2,5$ ; обработка ведется по маршруту: отрезка резцом, чистовое подрезание двух торцов, термическая обработка, шлифование двух торцов.

1. Размер детали после шлифования двух торцов –  $70h9 (-0,074)$  по чертежу.

2. Размер детали после чистового подрезания двух торцов:

$$70 \pm 0,4 \quad 70,8_{(0,3)}$$

где 0,4 мм – припуск на сторону на шлифование; 0,3 мм – допуск, соответствующий  $h12$ .

3. Размер заготовки после отрезки отрезным резцом (после точения предварительного):

$$70,8 \pm 0,7 \quad 72,2_{(0,74)}$$

где 0,7 мм – припуск на сторону на подрезание чистовое; 0,74 мм – допуск, соответствующий  $h14$ .

4. Размер заготовки с учетом ширины отрезного резца, равной 3 мм:

$$72,2 \pm 3 \quad 75,2, 0,95,$$

где  $\pm 0,95$  мм – поле допуска, соответствующее  $js16$ .

Общая величина припуска будет

$$2 \cdot 0,4 + 2 \cdot 0,7 + 3 = 5,2 \text{ мм.}$$

Если же заготовка будет штучной, то ее размер составит

$$72,2 \pm 1,6 \quad 75,4, 0,95,$$

где 1,6 – припуск на сторону на подрезание предварительное.

Общая величина припуска будет

$$2 \cdot 0,4 + 2 \cdot 0,7 + 2 \cdot 1,6 = 5,4 \text{ мм.}$$

Приведем рекомендации, которые необходимо использовать при выполнении студентами работ по назначению припусков на обработку отверстий на валах.

При обработке центрального или радиального отверстия на валах при диаметре отверстия до 30 мм оно выполняется однократным

сверлением с припуском под последующую обработку. При этом, если отверстие имеет поле допуска Н7 или Н8, то величины припусков в соответствии с ОСТом 23.4.81–75 должны быть:

- для отверстий диаметром свыше 10 мм и до 18 мм: на сверление – диаметр отверстия минус 1 мм; на зенкерование – 0,79 мм; на развертывание черновое – 0,16 мм; на развертывание чистовое – 0,05 мм (например, для отверстия Ø 15 мм имеем диаметры вышеперечисленных режущих инструментов: 14,0; 14,79; 14,95; 15,0 мм);

- для отверстий диаметром свыше 18 мм и до 30 мм: на сверление – диаметр отверстия минус 1,5 мм; на зенкерование – 1,25 мм; на развертывание черновое – 0,19 мм; на развертывание чистовое – 0,06 мм (например, для отверстия Ø 25 мм имеем, соответственно: 23,5; 24,75; 24,94; 25,0 мм);

- для отверстий диаметром свыше 30 мм и до 50 мм: на первое сверление – 20 мм; на рассверливание – диаметр отверстия минус 22 мм (отверстие Ø 20 мм уже просверлено и 2 мм – припуск на последующие обработки); на зенкерование – 1,71 мм; на развертывание черновое – 0,22 мм; на развертывание чистовое – 0,07 мм (например, для отверстия Ø 40 мм имеем, соответственно: 20; 38; 39,71; 39,93; 40 мм);

- для отверстий диаметром свыше 50 мм и до 80 мм: на первое сверление – 30 мм; на рассверливание – диаметр отверстия минус 32 или 33 мм; на зенкерование – 1,65 мм или, соответственно, 2,65 мм; на развертывание черновое – 0,28 мм; на развертывание чистовое – 0,08 мм.

Если отверстие имеет поле допуска Н9 или Н10, то величины припусков должны быть (на сверление и рассверливание как и в предыдущем случае):

- для отверстий диаметром свыше 10 мм и до 18 мм: на зенкерование под развертывание – 0,9 мм; на развертывание чистовое – 0,1 мм;

- для отверстий диаметром свыше 18 мм и до 30 мм: на зенкерование под развертывание – 1,38 мм; на развертывание чистовое – 0,12 мм;

- для отверстий диаметром свыше 30 мм и до 50 мм: на зенкерование под развертывание – 1,85 мм; на развертывание чистовое – 0,15 мм;

- для отверстий диаметром свыше 50 мм и до 80 мм: на зенкерование под развертывание, соответственно, 1,82 мм или 2,82 мм; на

развертывание чистовое – 0,18 (например, для отверстия диаметром 68 мм имеем, соответственно: 30; 65; 67,82; 68 мм).

Если отверстие имеет поле допуска H11, то величины припусков должны быть (на сверление и рассверливание, как и в предыдущем случае):

- для отверстий диаметром свыше 10 мм и до 18 мм припуск на зенкерование (окончательный метод обработки) – 1 мм;

- для отверстий диаметром свыше 18 мм и до 30 мм припуск на зенкерование 1,5 мм;

- для отверстий диаметром свыше 30 мм и до 50 мм припуск на зенкерование 2,0 мм;

- для отверстий диаметром свыше 50 мм и до 80 мм припуск на зенкерование, соответственно, 2,0 или 3,0 мм (например, для отверстия диаметром 60 мм имеем, соответственно: 30; 58; 60 мм).

Для обработки отверстий диаметром до 10 мм маршрут их обработки будет более коротким. Так, для отверстий с полем допуска H11 окончательным методом обработки является рассверливание с припуском для него 0,2 мм, а остальной слой металла снимается при сверлении. Аналогична обработка отверстий с полем допуска H9 или H10, только вместо рассверливания применяется чистовое развертывание с припуском для него – 0,2 мм. И только при обработке отверстий с полем допуска H7 и H8 применяется три режущих инструмента: сверло и развертки черновая и чистовая. При этом для отверстий диаметром до 6 мм припуски на чистовое развертывание – 0,03 мм и на черновое развертывание – 0,17 мм, а для отверстий свыше 6 мм и до 10 мм припуски на чистовое развертывание – 0,04 мм и на черновое развертывание – 0,16 мм, т. е. для данной точности отверстий припуск 0,2 мм (что и при других точностях обработки) разбивается на два последовательных уточнения.

Таблица 4

## Фрагменты значений допусков по СТ СЭВ 145–75, мм

Интервал размеров, мм	Квалитет												
	5	6	7	8	9	10	11	12	13	14	15	16	17
До 3	4	6	10	14	25	40	60	100	140	250	400	600	1000
Свыше 3 до 6	5	8	12	18	30	48	75	120	180	300	480	750	1200
6–10	6	9	15	22	36	58	90	150	220	360	580	900	1500
10–18	8	11	18	27	43	70	110	180	270	430	700	1100	1800
18–30	9	13	21	33	52	84	130	210	330	520	840	1300	2100
30–50	11	16	25	39	62	100	160	250	390	620	1000	1600	2500
50–80	13	19	30	46	74	120	190	300	460	740	1200	1900	3000
80–120	15	22	35	54	87	140	220	350	540	870	1400	2200	3500
120–180	18	25	40	63	100	160	250	400	630	1000	1600	2500	4000
180–250	20	29	46	72	115	185	290	460	720	1150	1850	2900	4600
250–315	23	32	52	81	130	210	320	520	810	1300	2100	3200	5200
315–400	25	36	57	89	140	230	360	570	890	1400	2300	3600	5700
400–500	27	40	63	97	155	250	400	630	970	1550	2500	4000	6300
<i>Примечание.</i> Для размеров до 1 мм квалитеты от 14-го до 17-го не назначаются.													

Аналогичным образом решается вопрос назначения припусков и для других отраслей промышленности с использованием их ОСТа либо с использованием соответствующих рекомендаций по назначению припусков, приводимых в различных справочниках, например, [5].

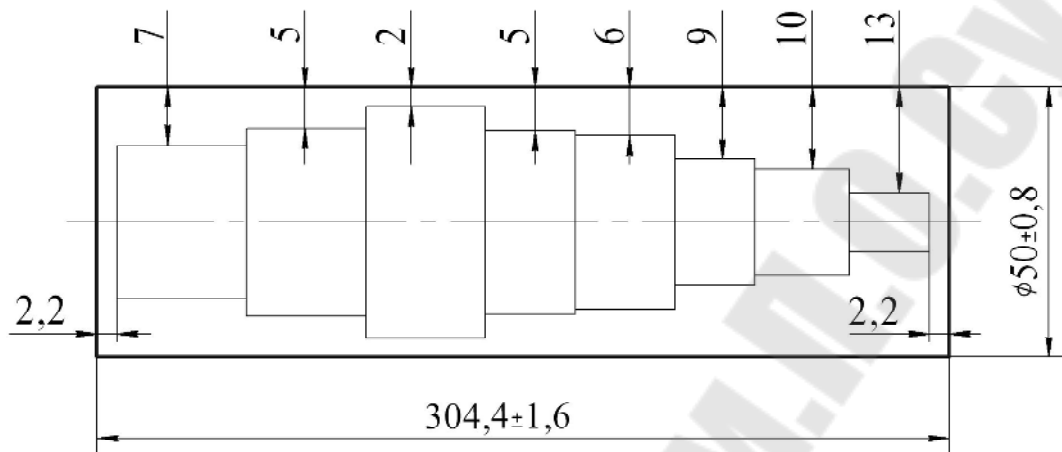


Рис. 8. Эскиз заготовки для условий мелкосерийного производства

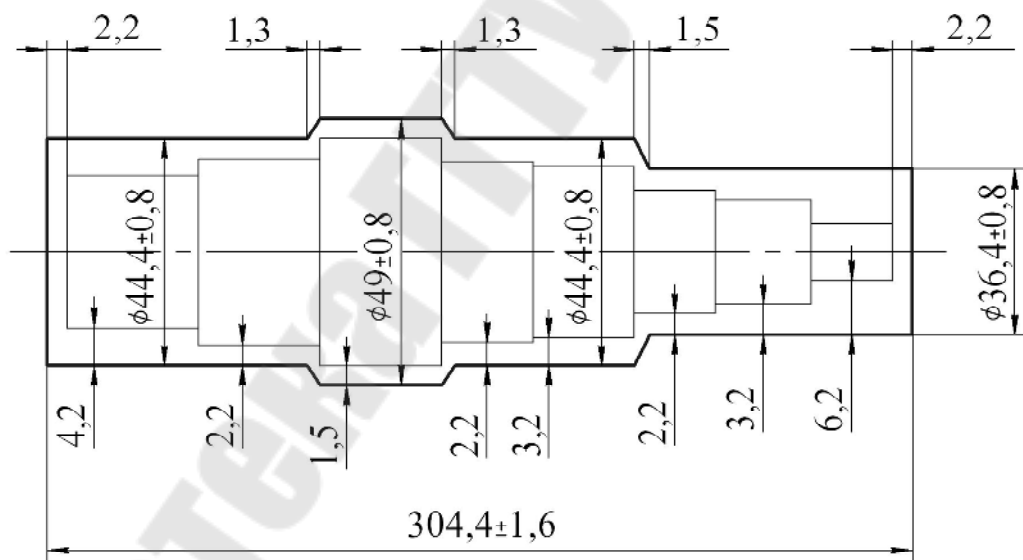


Рис. 9. Эскиз заготовки для условий крупносерийного производства

При разработке структуры техпроцесса изготовления вала в условиях крупносерийного (массового) производства выбирается более прогрессивный метод получения заготовки, обеспечивающий наибольшее приближение формы заготовки к форме готовой детали. При этом целесообразно использовать материалы [1].

Заканчивается выбор заготовки изображением эскиза заготовки. Если выполнить расчеты, используя данные табл. 2 для ступенчатого вала, представленного на рис. 11, то эскиз заготовки для условий мелкосерийного производства будет иметь вид, изображенный на рис. 8, а для условий крупносерийного производства – на рис. 9.

На **пятом этапе** проектирования технологического процесса осуществляется выбор баз, необходимых для обработки заготовки детали. При этом выбор баз имеет целью наметить как сами базы, так и порядок их смены (если необходимо) при выполнении техпроцесса механообработки заготовки детали. Исходными данными при выборе баз являются: рабочий чертеж детали, вид заготовки, а также желаемая степень автоматизации процесса. При выборе баз учитываются условия работы детали в механизме. Принятая схема базирования определяет конструктивные схемы приспособлений и влияет на точность размеров и на точность взаимного положения поверхностей детали. Наилучшие результаты по точности обработки обеспечиваются при выдерживании принципа совмещения баз. В этом случае погрешности базирования равны нулю. При невозможности выдержать данный принцип за базу принимают другую поверхность, стремясь уменьшить нежелательные последствия от несовмещения баз.

Выдерживание принципа постоянства баз способствует повышению точности взаимного положения поверхностей детали. Высокая степень концентричности поверхностей вращения обеспечивается, в частности, при использовании одной и той же технологической базы – центровых отверстий заготовки.

При выборе баз должны быть сформулированы требования по точности и шероховатости их обработки, а также предусмотрена необходимость (если потребуется) повторной их обработки в целях ликвидации возможной деформации от воздействия остаточных напряжений в материале заготовки. Выбор баз связан с первой наметкой плана изготовления детали, который подвергается дальнейшей детализации на последующих этапах проектирования технологического процесса.

При выполнении студентами работ рекомендуется в условиях крупносерийного производства использовать в качестве черновой базы крайние ступени заготовки и один из ее торцов, если первой операцией технологического процесса будет фрезерно-центровальная операция, на которой фрезеруются торцы заготовки и сверлятся центровые отверстия. В качестве последующих чистовых баз использу-



ются центровые отверстия на токарных, шлифовальных, шлицефрезерных и некоторых других операциях техпроцесса, а при фрезеровании шпоночных пазов, всевозможных лысок, сверлении радиальных отверстий наиболее часто валы устанавливаются «в призму», т. е. в качестве чистовых баз используется ступень (ступени) заготовки и ее торец, обеспечивающий соблюдение технологического принципа совмещения баз.

В условиях мелкосерийного производства в качестве черновой базы используется наружная цилиндрическая поверхность прутка (либо необходимой ступени) и, как правило, правый торец заготовки. Такая же черновая база может быть использована и в крупносерийном производстве, если первой операцией технологического процесса будет «Токарная с ЧПУ». Данная база позволяет подрезать и зацентрировать правый торец, выполнить токарную черновую и чистовую обработку увеличивающихся по диаметру ступеней одной стороны заготовки, резбонарезание как в отверстиях, так и на наружной поверхности и другую токарную обработку.

В качестве первой чистовой базы используется затем обработанная цилиндрическая поверхность (как правило, большего диаметра) и один из торцов заготовки (как правило, обработанный торец, чтобы выполнить технологический принцип совмещения баз для выдерживания необходимой длины детали). Данная чистовая база в обоих типах производства позволяет выполнить обработку второй стороны заготовки так же, как и первой.

При назначении баз для токарной обработки необходимо учитывать жесткость заготовки. Если отношение консоли  $L$  (выступающей заготовки из кулачков патрона) к среднему диаметру  $d$  будет  $L / d < 5$ , то обработку можно вести без занижения режимов резания, не поджимая заготовку центром задней бабки. В противном случае после подрезки и зацентровки торца заготовку надо поджать центром задней бабки, что не изменяет установ, а только повышает жесткость технологической системы СПИД (станок–приспособление–инструмент–деталь), если заготовка не выдвигается на большую величину. При  $L / d < 7-8$  целесообразно вести обработку одной стороны вала в два установа: первый уставов при выдвигении заготовки в соотношении  $L / d < 5$  – подрезка торца и зацентровка; второй уставов при необходимом большем выдвигении заготовки – остальная токарная обработка. При этом допустимо вести токарную обработку обеих сторон вала в одну операцию (но не на станке с ЧПУ) в несколько установов.

Назначение последующих чистовых баз в условиях мелкосерийного производства принципиально не отличается от условий крупносерийного производства.

На **шестом этапе** проектирования технологического процесса осуществляется выбор маршрута обработки отдельных поверхностей заготовки. При этом, в общем, выбор маршрута обработки отдельных поверхностей заготовки производят исходя из требований рабочего чертежа и принятой заготовки. По заданным точности и шероховатости поверхностей детали и с учетом ее размера, веса и конфигурации выбирают один или несколько возможных методов окончательной обработки, а также тип соответствующего оборудования. Зная вид заготовки, таким же образом решается вопрос о выборе первого метода обработки (маршрута). Если, например, точность заготовки невысока, то обработку данной поверхности начинают с использования предварительного (чернового) метода. При точной заготовке можно сразу начинать чистовую, а в некоторых случаях и отделочную обработку.

Базируясь на завершающем и первом методах маршрута, устанавливают промежуточные методы. При этом исходят из того, что каждый метод окончательной обработки предваряется одним или несколькими возможными предшествующими методами. Так, например, чистовому развертыванию отверстия предшествует предварительное, а предварительному – чистовое зенкерование или сверление.

При построении маршрута исходят из того, что каждый последующий метод должен быть точнее предыдущего. Технологический допуск на промежуточный размер и качество поверхности, полученные в предыдущем методе, должны находиться в тех пределах, при которых возможно нормальное использование намечаемого последующего метода обработки. Так, нельзя после чернового растачивания применять чистовое развертывание из-за большой глубины резания. Поэтому выбор маршрута обработки поверхности связан с установлением припусков на эту поверхность.

Количество возможных вариантов маршрута обработки данной поверхности может быть довольно большим. Поэтому окончательный вариант маршрута должен выбираться с учетом их эффективности и рентабельности.

При выполнении студентами работ рекомендуется учитывать «конкретную производственную обстановку», которая позволяет получать экономические точность и шероховатость поверхностей с использованием следующих методов (маршрутов) обработки.

Наружные цилиндрические поверхности с точностью по  $IT14$  с  $Ra 25$  обеспечиваются однократной обработкой без занижения режимов резания, а с  $Ra 12,5$  – с занижением величины подачи.

Поверхность впадин шлицев и шпоночных пазов при однократном фрезеровании имеет на боковых сторонах  $Ra 5$  и на впадинах –  $Ra 10$ .

Резьбовая поверхность: для нарезания резьбы 8 степени точности (грубая) требуется однократная предварительная токарная обработка; а для нарезания резьбы средней степени точности (6 и 7 степени) – двукратная токарная обработка (предварительная и чистовая).

Цилиндрическая поверхность по  $IT12$  (11) с  $Ra 6,3$  (5) получается двукратной токарной обработкой (предварительным и чистовым точением).

Более качественные наружные цилиндрические поверхности получают последующим шлифованием, которое обеспечивает:

- до  $IT8$  с  $Ra 2,5$  – однократным, а с  $Ra 1,25$  и  $Ra 0,63$  – однократным с выхаживанием;

- до  $\leq IT7$  с  $Ra 1,25$  – двукратным, а с  $Ra 0,63$  – двукратным с выхаживанием;

- до  $< IT7$  с  $Ra 0,32$  и  $Ra 0,16$  – двукратным шлифованием с выхаживанием и последующим полированием.

При обработке отверстий обеспечиваются следующие шероховатости поверхностей ( $Ra$  не менее): сверлением –  $Ra 25$  (20); расклевыванием –  $Ra 12,5$  (10); зенкерованием –  $Ra 6,3$  (5) и развертыванием –  $Ra 3,2$  (2,5). Шероховатость конусной поверхности центрального отверстия обеспечивается однократной обработкой (с выхаживанием) до  $Ra 3,2$  (2,5).

Наиболее протяженный маршрут обработки может иметь шлицевая поверхность: предварительное точение цилиндрической поверхности; чистовое точение; фрезерование впадин шлицев (шлицефрезерование); термообработка; наружное круглое шлифование (одно- или двукратное – с выхаживанием или без выхаживания); шлицешлифование (впадин и (или) боковых сторон). Маршрут обработки наружной цилиндрической поверхности отличается от шлицевой тем, что не требуется шлицефрезерование и шлицешлифование. Таким образом, зная качество точности и шероховатость поверхности детали (по чертежу), с учетом принятой для работ конкретной производственной обстановки назначаются конкретные маршруты обработки от-

дельных поверхностей заготовки. При этом в работе нет необходимости перечислять все поверхности, получаемые однократной обработкой, а достаточно в конце данного подраздела записать, что «все остальные поверхности получают однократной обработкой».

На **седьмом этапе** проектирования технологического процесса составляется маршрут обработки заготовки (изготовления детали) в целом.

Составление маршрута представляет сложную задачу с большим количеством вариантов решения. Его цель – дать общий план обработки заготовки, наметить содержание операций техпроцесса и выбрать тип оборудования.

План техпроцесса изготовления детали делится на ряд операций, преследующих определенное целевое назначение.

*Подготовительные операции*, или *подготовительная стадия обработки*, – это операции, в которых выполняется обработка, направленная на подготовку заготовки к правильной установке и выполнению основных операций, т. е. ведется обработка чистовых технологических баз.

*Основные операции*, или *решающие*, – это операции, в которых осуществляется сьем основной массы металла, детали придается основная форма и выявляются дефекты заготовки: раковины, волосовины, недоливы металла и т. п. В основных операциях обрабатываются основные рабочие поверхности, определяющие целевое назначение детали. Это чистовая и получистовая обработка поверхностей. Однако в целях своевременного выявления брака помимо черновой обработки иногда делают сразу и чистовую обработку тех поверхностей, на которых дефекты недопустимы. Основные операции характеризуются большими силами резания, деформациями, повышением температуры, перераспределением внутренних напряжений и, как следствие, невысокой точностью обработки. Поэтому для повышения точности обработки вводятся чистовые операции. Однако перед ними зачастую вводится ряд промежуточных операций.

*Операции для снятия внутренних напряжений* – это термические или операции старения. Они не всегда являются обязательными и зависят от степени точности, предъявляемой к изготовленной детали и конфигурации последней.

*Промежуточные операции* вводятся после основных и назначение их – это обработка второстепенных поверхностей, в большей час-

ти не определяющих целевое назначение обрабатываемой детали. Это сверление и расточка различных отверстий и т. п.

*Исправление баз.* Эти операции вводятся в случае потери точности технологических баз из-за всевозможного деформирования металла, в том числе и после термообработки (закалки) на базовых поверхностях.

*Чистовые операции.* На этих операциях производится чистовая обработка основных поверхностей детали. Если не требуется высокой точности и малой шероховатости поверхности, то такие операции могут быть и заключительными.

*Доводочные операции, или заключительные,* – это операции, направленные на доведение основных поверхностей до заданной степени точности и, в основном, шероховатости.

При необходимости в термической обработке (закалке) последняя вводится между чистовыми и отделочными операциями. Термообработка как бы расчленяет техпроцесс на две части. После нее зачастую требуется не только исправление баз, но и повторная обработка отдельных поверхностей для обеспечения заданной точности и шероховатости.

Последовательность обработки в определенной степени зависит и от способа простановки размеров. Так, в первую очередь рекомендуется обрабатывать ту поверхность, относительно которой на чертеже координировано большее количество других поверхностей детали.

Приведенная схема составления маршрута обработки детали является принципиальной и часто возможны отступления, диктуемые какими-либо техническими причинами. Так, во многих случаях дополнительные операции не могут выполняться до чистовых, в других – точная обработка некоторых поверхностей требуется для создания надежных баз, которые обрабатываются с высокой точностью и т. п.

При выполнении студентами работ требуется обосновать предлагаемый вариант маршрута изготовления детали в целом, используя рекомендации как седьмого этапа проектирования технологического процесса, так и технологических принципов проектирования технологического процесса, расшифровывая их применительно к конкретному варианту задания студента. Принципиальный подход к решению данного вопроса рассматривается в следующем разделе настоящего пособия.

На **восьмом этапе** проектирования технологического процесса разрабатываются отдельные операции механической обработки заго-

товки из числа намеченных (обоснованных) на предыдущем этапе проектирования технологического процесса. При этом для проектирования отдельной операции необходимо знать:

- маршрут обработки детали;
- схему ее базирования и закрепления;
- какие поверхности и с какой точностью были обработаны на предшествующих операциях;
- припуск на обработку;
- величина такта выпуска, если операция проектируется для поточной линии.

При проектировании операции уточняется ее содержание, устанавливается последовательность и возможность совмещения переходов во времени, выбирается оборудование, инструменты и приспособления (или дается задание на их проектирование), назначаются режимы резания, определяется норма времени на выполнение операции, устанавливаются настроечные размеры, а также составляется схема наладки. Проектируя операцию в любом ее варианте, технолог стремится к уменьшению величины штучного времени  $T_{шт}$ . При поточном методе работы величина  $T_{шт}$  увязывается с тактом выпуска и оно должно быть таким, чтобы обеспечивалась заданная производительность поточной линии.

В общем случае величина штучного времени  $T_{шт}$  определяется по следующей зависимости:

$$T_{шт} = T_o + T_v + T_{орг} + T_n + T_{оп} + T_{доп},$$

где  $T_o$  – основное (машинное) время;  $T_v$  – вспомогательное время;  $T_{орг}$  – время организационно-технического обслуживания станка;  $T_n$  – время на отдых и личные надобности;  $T_{оп}$  – оперативное время, равное сумме основного и вспомогательного времени;  $T_{доп}$  – дополнительное время, равное сумме  $T_{орг}$  и  $T_n$ .

При этом элементы дополнительного времени определяются практически во всех нормативах в виде величины процента от оперативного времени. Поэтому для уменьшения штучного времени необходимо стремиться, в первую очередь, к уменьшению величин основного и вспомогательного времени.

Продолжительность элементов основного времени сокращается в результате применения высокопроизводительных режущих инстру-

ментов и режимов резания, сокращения числа проходов и переходов при обработке поверхностей. Величина вспомогательного времени сокращается за счет уменьшения времени холостого хода станка и применения наиболее совершенных установочных приспособлений с быстродействующими зажимами.

Наряду с уменьшением продолжительности каждого элемента  $T_{оп}$  прибегают к совмещению элементов основного и вспомогательного времени. В этом случае в состав штучного времени входят лишь наиболее продолжительные элементы времени из числа всех совмещаемых. Возможности такого совмещения зависят от схемы построения станочной операции.

Возможности перекрытия элементов  $T_{оп}$  при выполнении станочных операций зависят от числа устанавливаемых для обработки заготовок, от числа участвующих в обработке инструментов и от порядка обработки поверхностей этими инструментами.

По числу устанавливаемых для обработки заготовок схемы станочных операций разделяются на одноместные и многоместные (время установки и съема заготовки (детали) может быть перекрыто основным временем). По числу используемых инструментов схемы операций могут быть одноинструментальными и многоинструментальными.

Последовательная или параллельная работа инструментов при обработке поверхностей заготовки, а также последовательное или параллельное расположение нескольких заготовок по отношению к режущим инструментам дают схемы операций с различными условиями совмещения переходов во времени. В зависимости от этого операции могут быть последовательного, параллельного и параллельно-последовательного выполнения.

При последовательных схемах невозможно перекрытие переходов обработки по времени и в  $T_{шт}$  входит сумма времени всех переходов. Параллельные и параллельно-последовательные схемы дают такую возможность, и учитываемое в  $T_{шт}$  основное время равно времени лимитирующего перехода или сумме нескольких лимитирующих переходов. В результате сочетания названных признаков образуется ряд схем, начиная от наименее производительных одноместных одноинструментальных последовательных и кончая наиболее производительными многоместными многоинструментальными параллельными и параллельно-последовательными схемами.

Выбрав конкретные схемы по каждой операции, т. е. уточнив содержание операций, тем самым произведем очередные уточнения ранее намеченного маршрута обработки заготовки.

Уточненное содержание операции позволяет осуществить выбор станка из имеющегося парка или по каталогу, либо заказать специальный станок. Характер операции и принятый метод обработки определяют тип станка (токарный, фрезерный, сверлильный), а размеры заготовки и обрабатываемых поверхностей – основные размеры станка. Установленная степень концентрации технологических переходов влияет на выбор модели станка. При высокой степени концентрации выбирают многосуппортные и многошпиндельные станки. Размер режущего инструмента определяется либо по произведенному ранее расчету промежуточных размеров заготовки (для зенкеров, разверток, протяжек и других мерных инструментов), либо в процессе расчета режимов резания (для резцов и др.).

В заключение производится техническое нормирование каждой операции технологического процесса с определением квалификации работы и оформление на соответствующих бланках (формах) спроектированного технологического процесса.

При выполнении студентами работ, в связи с тем, что разрабатывается только один вариант технологического процесса, нет необходимости выполнять **девятый этап** проектирования технологического процесса (технико-экономическое сравнение различных вариантов и выбор более рационального). Поэтому целесообразно **восьмой и десятый** (маршрутно-операционная запись технологического процесса) **этапы** проектирования технологического процесса выполнять одновременно. Используя ранее обоснованный маршрут изготовления конкретно заданного студенту вала, последовательно разрабатываются и оформляются все операции механической обработки, по каждой из которых сначала принимается конкретная модель металлорежущего станка, затем разрабатывается операционный эскиз на конкретную операцию и, наконец, делается маршрутно-операционная запись операции механообработки.

При выборе моделей металлорежущих станков следует использовать информацию, приведенную в [1], [3], [7]. При этом в условиях мелкосерийного производства используется универсальное оборудование, а в условиях крупносерийного – специализированное. При этом оборудование с ЧПУ может быть использовано в обоих типах производства так же, как и вертикально-сверлильные, вертикально- и гори-



зонтально-фрезерные, круглошлифовальные, долбежные (мод. 7401). В мелкосерийном производстве на токарных операциях могут быть использованы станки мод. 16Б16КП (диаметр отверстия шпинделя 40 мм), 16К20 (диаметр 55 мм), 1М63 (диаметр больше 55 мм); при фрезеровании шпоночных пазов и впадин шлицевых поверхностей – вертикально- и горизонтально-фрезерные станки; при шлифовании впадин шлицевых поверхностей – заточные станки.

В крупносерийном производстве на автоматных токарных операциях могут быть использованы, например, многошпиндельные прутковые автоматы моделей 1Б240-6 (диаметр прутка до 40 мм), 1265М-6 или 1Б290-6 либо многолезцовые и гидрокопировальные станки (например, 1715Н – поставляемый в обоих исполнениях); для нарезания резьбы: резьботокарный полуавтомат мод. 1Б922 или резьбонарезные полуавтоматы с вращающейся резьбонарезной головкой мод. 5А992 (до М27), мод. 5993 (до М42) и мод. 5А993 (до М64); станки агрегатные специальные – для выполнения комплекса промежуточных по назначению операций; для обработки шпоночных пазов – шпоночно-фрезерные станки; для получения шлицевых поверхностей – шлицефрезерные станки.

При разработке операционного эскиза обработки на конкретной операции механической обработки необходимо изобразить эскиз заготовки (детали – на выходе из данной операции механической обработки), на котором:

- утолщенной линией показать все поверхности, подлежащие обработке на проектируемой операции (остальные поверхности – основной линией);

- проставить все необходимые размеры, которые будут получены на этой операции (для учебных целей допускается допуск на размер указывать обозначением поля допуска и качества, например,  $h8$  либо  $п6$  вместо требуемых значений верхнего и нижнего отклонений поля допуска);

- пронумеровать все проставленные размеры (если требуется, то и некоторые поверхности) арабскими цифрами, начиная с 1 и до нужного значения в пределах одной операции. Для этого продолжается размерная линия в «удобную» сторону, на конце которой изображается окружность, в которой и записывается порядковый номер размера, либо от поверхности под углом проводится линия, на конце которой изображается окружность с порядковым номером поверхности). Возрастающее значение номера размера и поверхности должно быть по ча-

совой стрелке, начиная с левого верхнего угла поля, на котором изображен эскиз для всей операции, либо установка, либо отдельной проекции, вида и т. п.;

- проставляется шероховатость в  $Ra$  всех поверхностей, подлежащих обработке на проектируемой операции механической обработки (полка знака шероховатости должна быть закрыта). Если все поверхности обрабатываются с одной шероховатостью, то в правом верхнем углу поля эскиза ставится знак «кругом». Если же большая часть поверхностей имеет одно и то же значение шероховатости, то оно выносится тоже в верхний правый угол в виде обозначения «остальное»;

- соответствующими знаками на операционном эскизе показывается схема базирования на данной операции механической обработки;

- в верхней или нижней части поля операционного эскиза записывается номер операции и ее название;

- на одном листе формата А4 может быть оформлено несколько операционных эскизов.

Пример оформления операционного эскиза приведен на рис. 10.

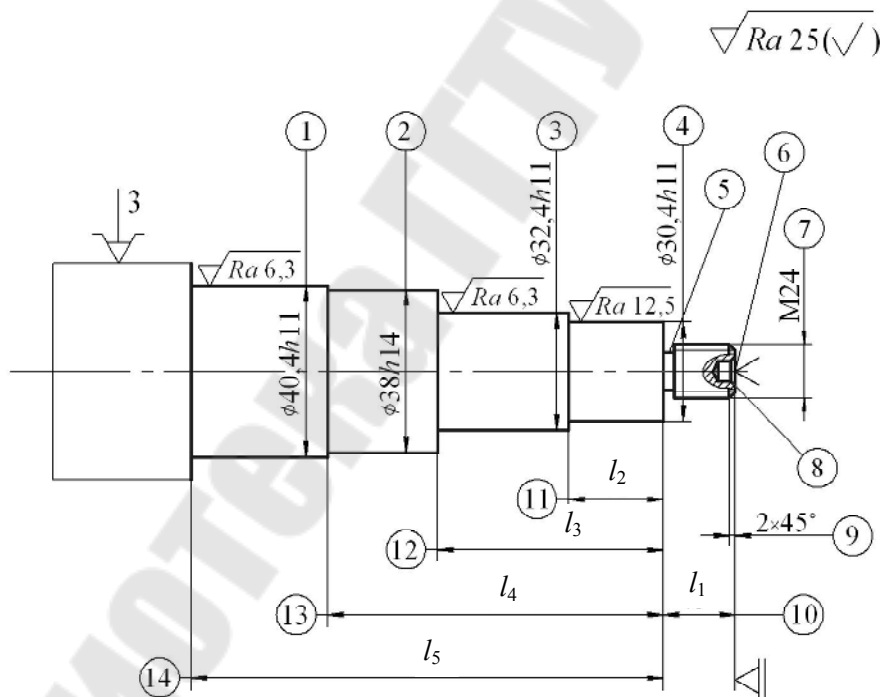


Рис. 10. Операционный эскиз на токарную операцию для условий мелкосерийного производства

Маршрутно-операционная запись технологического процесса механической обработки заготовки может (и целесообразно) оформ-

ляться не на бланках формата 1 и 1б (ГОСТ 3118–82), а с использованием упрощенной формы (таблицы), состоящей всего из двух колонок. В первой (левой) колонке шириной 15–20 мм записывается шифр записи (содержание ее) и порядковый номер строки на данной странице таблицы. Во второй колонке (остальная ширина страницы) приводится содержание записи, соответствующее указанному шифру записи. При этом для кода «А» шифра записи указывается номер и наименование операции, для «Б» – модель станка, для «Г» – используемая оснастка и для «О» – содержание перехода (переходов). Код «Р», соответствующий записи режима обработки, при выполнении студентом работы не используется (режимы обработки для всех операций не определяются). При этом вспомогательные переходы, связанные с установкой, закреплением, снятием заготовки и контролем, могут не записываться (однако вспомогательные переходы «переустановить заготовку», «поджать заготовку центром задней бабки» необходимо указывать (если это требуется) в нужных местах маршрутно-операционной записи операции технологического процесса изготовления детали), и вместо шифров по ГОСТу на оснастку после ее наименования допустимо ставить три точки, например, «резец...», «микрометр...», «центра...» и т. д. Общую оснастку на операцию целесообразно записывать в строке (строках) под шифром «Г» сразу после строки с шифром «Б» (модель станка), а остальную – после записи соответствующего содержания операции или ее части. ГОСТ рекомендует выполнять «плавающую» запись содержания (информации), имеющей отношение к одному шифру, который указывается только перед первой строкой «плавающей» записи по нему. Указание численного значения выдерживаемого размера используется только для промежуточного размера на операции, т. е. когда этого размера нет на операционном эскизе.

При записи содержания основных переходов необходимо придерживаться полной записи содержания перехода по ГОСТу 3.1702–79, например, «точить (фрезеровать, шлифовать, ...) поверхность, выдерживая размеры 1, 2» (здесь 1 и 2 соответствуют номерам размеров, указанным на операционном эскизе). Если же один из этих размеров будет являться промежуточным на данной операции, то его конкретное числовое значение будет присутствовать в записи содержания перехода (вместо соответствующей цифры 1 или 2), например, «...размеры 1 и  $\varnothing 23,85h14$ ». Сокращенная запись содержания перехода по указанным стандартам допускается, как правило, при сверлении цен-

трово́го отве́рстия, при подре́зке то́рца, когда на операционном эскизе не оговаривается его положение по отношению к другому торцу заготовки (детали), например, «подрезать торец 8», «сверлить центровое отверстие 6» (здесь 6 и 8 – номера соответствующих поверхностей – см. рис. 10).

Нумерацию операций в пределах одного техпроцесса целесообразно выполнять через 5 либо 10. Название операций в соответствии с ГОСТом 3.1702–79 присваивается для мелкосерийного производства по наименованию групп операций, например, «Токарная», «Фрезерная», «Сверлильная», «Шлифовальная» и т. д., а для крупносерийного производства – по наименованию операций, например, «Автоматная токарная», «Горизонтально-фрезерная», «Вертикально-сверлильная», «Круглошлифовальная» и т. д.

При оформлении в работе маршрутно-операционного техпроцесса изготовления вала необходимо вначале описать с использованием упрощенной формы (табл. 5) все операции технологического процесса, а затем привести к ним операционные эскизы.

Рассмотрим пример маршрутно-операционной записи технологического процесса изготовления детали (см. рис. 10) для первой операции механической обработки в условиях мелкосерийного производства. На предыдущих этапах проектирования было установлено, что на первой операции выполняется токарная обработка пяти правых ступеней вала (эскиз исходной заготовки приведен на рис. 8). При этом вторая, третья и пятая ступени (справа) подвергаются черновому и чистовому точению. Установка осуществляется в трехкулачковом самоцентрирующемся патроне с выдвижением заготовки из кулачков на величину, равную  $l_1 + l_5 + 15$  (20+мм), с последующим поджатием заготовки центром задней бабки (после подрезки торца и его зацентровки) для повышения жесткости технологической системы. Операционный эскиз для данного случая обработки приведен на рис. 10.

В результате получаем, например, следующую запись (табл. 5).

**Маршрутно-операционная запись технологического  
процесса изготовления вала в условиях мелкосерийного производства**

Шифр записи, номер строки		Содержание записи
		005 Токарная
А	01	16К20
Б	02	Патрон..., центр..., штангенциркуль..., сверло..., резцы...
Т	03	Установить и снять заготовку; подрезать торец 8;
О	04	сверлить центровое отверстие 6
	05	Поджечь заготовку центром задней бабки
	06	Точить поверхность, выдерживая размеры 10, 13 и 2
	07	(за два прохода); точить поверхность, выдерживая разме-
	08	ры 13, 14 и $\varnothing 45,5h15$ ; точить поверхность, выдерживая
	09	размеры 13, 14 и $\varnothing 41,7h14$ ; точить поверхность, выдер-
	10	живая размеры 10 и $\varnothing 23,85h14$ (за три прохода); точить
	11	поверхность, выдерживая размеры 12 и $\varnothing 33,7h14$ ; точить
	12	поверхность, выдерживая размеры 11 и $\varnothing 31,6h14$ . Точить
	13	поверхность, выдерживая размеры 4 и 11; точить поверх-
	14	ность, выдерживая размеры 3 и 12; точить поверхность,
	15	выдерживая размеры 1 и 14
	16	Контроль
		010 Токарная
		...
А	17	
...	18	
	19	

## 2. СОДЕРЖАНИЕ ОТЧЕТА И МЕТОДИЧЕСКИЕ РЕКОМЕНДАЦИИ (ПОРЯДОК ВЫПОЛНЕНИЯ)

**Цель работы** (см. с. 3 – здесь и далее в этом разделе даются ссылки на страницы, рисунки, таблицы, подразделы настоящего пособия, если специально не оговаривается литературный источник).

Отчеты по данным работам должны содержать следующие разделы и подразделы:

1. Общая последовательность проектирования техпроцессов и содержание операции.

В данном разделе приводится в теоретическом плане общая последовательность проектирования техпроцессов с указанием этапов проектирования (см. параграф 1.2), а также содержание операции, которая включает вспомогательные переходы, связанные с установкой заготовки и снятием детали, один или несколько основных, связанных непосредственно с механообработкой заготовки на конкретной операции техпроцесса, переходов, между которыми (если требуется) может быть вспомогательный переход, связанный с переустановкой заготовки, и заканчивается операция переходом «контроль» (мастером и рабочим).

2. Разработка элементов маршрутно-операционного техпроцесса механической обработки заготовки вала.

### 2.1. Выбор заготовки.

В данном подразделе выбирается заготовка в зависимости от типа производства, материала, конструктивной формы и размеров детали с использованием настоящего пособия и рекомендаций [1], [3], [5]. При этом в условиях мелкосерийного производства в качестве заготовки можно выбрать пруток, диаметр которого может быть определен исходя из наибольшего диаметра обрабатываемой поверхности и необходимой величины общего припуска на нее.

В условиях крупносерийного производства заготовка, как правило, выбирается с приближением ее формы к форме готовой детали. При этом соответствующая ступень выполняется в заготовке, если коэффициент использования металла увеличивается более чем на 5–10 %. Методы получения заготовки – обработка давлением, литье, прокат (при небольшом перепаде диаметральных размеров).

Независимо от заданного типа производства и, соответственно, вида заготовки, необходимо на одну из поверхностей, имеющей наибольший обрабатываемый диаметр, выполнить расчеты величины припуска опытно-статистическим и расчетно-статистическим методами, а на остальные – назначить.

#### *Примечания:*

1. Если поверхность наибольшего диаметрального размера остается в готовой детали необработанной, то расчет выполняется по обрабатываемой поверхности большего диаметра с целью уточнения размера заготовки, а также определения достаточности припуска (разности наибольших диаметров заготовки и детали) для обеспечения требуемой точности и шероховатости обрабатываемой поверхности.

2. Если наряду с обрабатываемой поверхностью наибольшего диаметра деталь имеет поверхность несколько (в пределах припуска на обработку) меньшего размера, но более высокие требования по точности и шероховатости, то расчет выполняется по двум поверхностям и принимается максимальное значение размера.

Припуски на линейные размеры назначаются с использованием табл. 3, затем определяется общая длина заготовки.

Назначение припусков на обрабатываемые поверхности осуществляется по установленным маршрутам их обработки.

### ***Определение припуска опытно-статистическим методом***

При определении величин припусков опытно-статистическим методом можно воспользоваться данными табл. 1.

*Примечание.* При маршруте обработки поверхности, включающем двукратную токарную обработку + двукратное шлифование, величина припуска принимается по строке В, т. е. как и для маршрута двукратная токарная обработка + шлифование.

Пример выполнения данного подраздела – см. параграф 1.2.

### ***Определение припуска расчетно-статистическим методом***

При определении величин припусков расчетно-статистическим методом можно воспользоваться данными табл. 2. Пример выполнения – см. параграф 1.2.

Определение припусков на торцовые поверхности.

При назначении припусков на обработку торцовых поверхностей можно воспользоваться данными табл. 3. Пример выполнения – см. параграф 1.2.

### ***Разработка эскиза заготовки***

После определения припусков на основные поверхности определяются размеры заготовки.

Вычерчивается эскиз заготовки основной линией и на нем тонкими линиями наносится контур детали (без изображения мелких элементов). Указываются общие припуски на сторону на обработку всех поверхностей. Примеры выполнения – см. параграф 1.2.

2.2. Выбор баз и маршрутов обработки отдельных поверхностей заготовки.

Для заданного студенту варианта детали записываются конкретные черновая и чистовые базы в порядке их использования при изготовлении детали. Рекомендации по выбору баз даны в параграфах 1.2, 3.1 и 3.2.

Затем записываются конкретные маршруты обработки отдельных поверхностей заготовки, начиная с наиболее протяженного маршрута и заканчивая фразой: «Все остальные поверхности получаем однократной обработкой». Примеры и рекомендации по назначению маршрутов обработки отдельных поверхностей заготовки приведены в тех же подразделах после выбора баз для обработки.

2.3. Обоснование принятого маршрута изготовления детали в целом.

В данном подразделе требуется изложить не перечисление последовательности выполнения операций технологического процесса изготовления детали, а дать обоснование принятой структуры технологического процесса с использованием рекомендаций раздела 3 и параграфа 1.2.

2.4. Маршрутно-операционный техпроцесс изготовления вала в условиях... производства.

В данном подразделе приводится маршрутно-операционная запись технологического процесса в виде единого массива, а затем операционные эскизы по всем операциям механической обработки заданного вала с учетом рекомендаций параграфа 1.2 (начиная со с. 44).

### **3. ПРИМЕРЫ ПРИНЦИПИАЛЬНОГО ПОДХОДА К РАЗРАБОТКЕ СТРУКТУРЫ ТЕХПРОЦЕССА ИЗГОТОВЛЕНИЯ ВАЛА**

Принципиальный подход к разработке структуры технологического процесса изготовления вала более подробно рассматривается для условий изготовления вала в условиях крупносерийного производства, а для условий мелкосерийного производства рассматриваются только основные особенности. Поэтому при разработке студентом технологического процесса в условиях мелкосерийного производства необходимо первоначально проработать материал, изложенный для крупносерийного производства.

#### **3.1. Разработка структуры технологического процесса изготовления вала в условиях крупносерийного производства**

Принципиальный подход к разработке структуры техпроцесса изготовления ступенчатого вала рассмотрим на примере изготовления детали, эскиз которой представлен на рис. 11.



1. Материал вала – сталь 45.
2. Твердость – HRC 40–45 основных рабочих поверхностей.
3. Свободные размеры – по IT14.

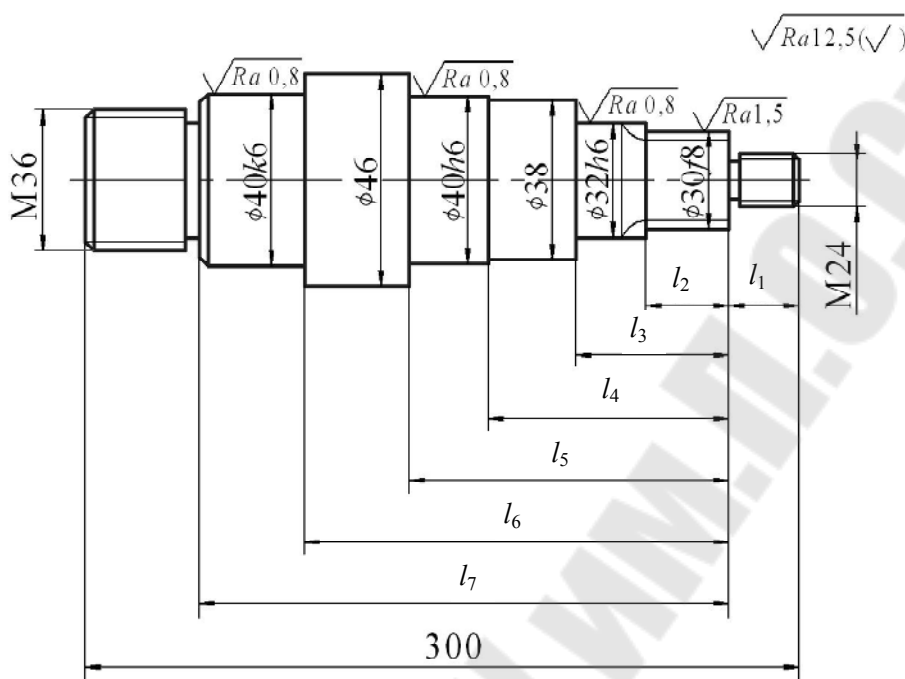


Рис. 11. Эскиз ступенчатого вала

Разработка структуры (маршрута) техпроцесса изготовления вала (как и любого другого класса деталей) начинается с получения исходных данных для проектирования, в том числе и чертежа детали с техническими условиями на ее изготовление, а также объема выпуска продукции, срока, в течение которого продукция будет выпускаться, и характеристики конкретных производственных условий изготовления изделия. Получив исходные данные на втором этапе проектирования, определяется расчетом тип производства.

На **третьем этапе** проектирования осуществляется технологический контроль рабочего чертежа детали и технических условий на ее изготовление после предварительного изучения служебного назначения детали и изделия (ее узла), в которое она входит. Служебное назначение детали может быть изучено при получении исходных данных для проектирования изготовления детали и должно использоваться при анализе на технологичность ее изготовления, которая зависит от типа производства. Для рассматриваемого вала будем считать его технологичным в изготовлении и данных, приведенных на рис. 11, вполне достаточно для рассмотрения принципиального под-

хода к разработке структуры техпроцесса изготовления вала. Таким образом, выполнив указанные этапы проектирования, мы уточнили, что необходимо изготовить.

На следующем, **четвертом этапе** проектирования мы должны выяснить, из чего будет получена необходимая деталь, т. е. выбирается заготовка. Заготовка для вала может быть получена литьем в оболочковые или корковые формы, штамповкой в закрытых штампах, на ротационно-ковочных машинах, поперечно-винтовой прокаткой, из круглого проката и т. п. Однако анализ условий работы вала, габариты и вес его, наличие оборудования и профиль заготовительных цехов завода, объем выпуска ориентируют (примем для рассматриваемого примера) на выбор штампованной заготовки в закрытых штампах с последующей предварительной термообработкой (нормализация, что при невысокой продолжительности процесса обеспечивает хорошую обрабатываемость стали 45) для уменьшения коробления и деформаций при последующей механообработке и закалке. Эскиз заготовки представлен на рис. 9.

Зная, что (деталь) и из чего (заготовка) будет изготавливаться, приступаем к выполнению **пятого этапа** проектирования – выбору баз для изготовления детали. Для обеспечения соосности поверхностей вращения вала, перпендикулярности к ним торцевых поверхностей и осуществления балансировки массы целесообразно выполнить обработку всех этих поверхностей за одну установку, т. е. необходимо предусмотреть обработку вала при установке его в центрах. Это позволит в дальнейшем применить технологические принципы единства баз, совмещения баз и кратчайших путей при получении размеров. Поэтому в качестве черновой базы принимаем крайние ступени заготовки  $\varnothing 44,4 \pm 0,8$  и  $\varnothing 36,4 \pm 0,8$  и правый торец заготовки (базирование показано на рис. 14). Вся последующая обработка заготовки ведется при установке в центрах, т. е. в качестве чистовой базы используются центровые отверстия заготовки, которые были получены от предыдущей (черновой) базы.

Затем, на **шестом этапе** проектирования выбираются маршруты обработки отдельных поверхностей заготовки детали. Так, поверхности с М24 и М36 исходя из технологического принципа последовательного уточнения (структурной формулы технологического процесса) достаточно обработать дважды, а именно, черновое точение и нарезание резьбы. Поверхности  $\varnothing 40k6$ ,  $\varnothing 40h6$  и  $\varnothing 32h6$  (все с  $Ra 0,8$ ) необходимо обрабатывать с использованием четырех технологических систем: чер-

новое точение, чистовое точение и шлифование (двукратное с выхаживанием) после выполнения термообработки – закалки до HRC 40–45. Поверхности Ø 46 и Ø 38 будут получены после однократного (чернового) точения, которое обеспечит 14-й квалитет точности размеров и шероховатость поверхности  $Ra12,5$ . Наиболее протяженный маршрут обработки будет у шлицевой поверхности Ø30f8 с  $Ra1,6$ : черновое точение, в зависимости от величины припуска за один или несколько проходов, чистовое точение, шлицефрезерование, и после термообработки наружное круглое шлифование с выхаживанием и шлицешлифование (если требуется).

На **седьмом этапе** проектирования разрабатывается маршрут обработки заготовки детали в целом. Применительно к рассматриваемому валу имеем: используя правила выбора черновой базы, базируем деталь по диаметрам цапф для получения центровых отверстий. Но чтобы их обработать, надо, видимо, сначала подрезать торцы у вала и благодаря этому, во-первых, получить базу для выдерживания линейных размеров детали при обработке и, во-вторых, создать благоприятные условия для сверления центровых отверстий по сырому чистому металлу, что позволит снизить износ центровочных сверл, уменьшить их увод, и, следовательно, повысить точность центровых отверстий.

Итак, применяя принципы концентрации операций, технологической предпочтительности и обработки нескольких поверхностей в одну установку, получаем структуру первой (подготовительной по назначению) операции технологического процесса механической обработки – фрезерно-центровальной, на которой будут обработаны оба торца и получены центровые отверстия на них.

Получив чистовую базу, переходим к проектированию следующих (основных по назначению) операций. Используем в первую очередь принцип расчленения технологического процесса на стадии обработки (черновую, чистовую, отделочную). Но так как необходимо использование принципа обработки нескольких поверхностей в одну установку и кратчайших путей, то проектируем на двух последующих операциях черновую обточку ступеней контура вала с точностью по 14-му квалитету точности и шероховатостью  $Ra12,5$  (обеспечивается точность размеров и взаимного расположения свободных поверхностей и их шероховатость). Здесь и далее в качестве комплекта технологических баз используются центровые отверстия.

Следует учитывать, что токарная обработка для обеспечения надежной передачи крутящего момента от шпинделя станка к детали разбивается, как правило, на две операции. Так, в нашем случае в одной операции целесообразно обработать поверхности под резьбу М36 ( $\text{Ø}35,8h14$ ),  $\text{Ø}41,3h14$  и  $\text{Ø}46h14$ , а во второй – все остальные ступени другой стороны вала.

Следует также заметить, что при разработке структуры операции или инструментальных наладок требуется использовать принципы получения размеров. Например, при обточке детали с помощью гидросуппорта по методу копирования на токарном станке 16К20 технологические расчеты необходимо выполнять по цепному способу получения размеров. Если при этом окажется координатное расположение торцевых поверхностей детали недостаточно точным, то потребуется для обработки предусмотреть дополнительную подрезку торцев, используя принцип координатного выдерживания размеров, что вызовет необходимость применения многорезцовых специализированных станков типа 1712, 1722 и т. п., оснащенных дополнительно поперечными суппортами. Это конкретизируется на этапе построения операций механообработки (восьмой этап проектирования технологического процесса).

Далее, учитывая принцип расчленения технологического процесса на стадии обработки и правила размещения термических операций в структуре техпроцесса, обрабатываются начисто все поверхности, для которых последующая термообработка не вызовет снижения точности и шероховатости поверхностей и их взаимного расположения ниже заданных величин.

Таких поверхностей в нашем случае несколько, причем для обработки они требуют применения совершенно различных технологических методов: поверхности вращения должны обрабатываться токарным способом, т. к. другие методы обработки поверхностей вращения экономически менее выгодны, шлицы – фрезерованием, резьба – резьбонарезанием. Поэтому встает вопрос об очередности их выполнения.

Так, в нашем случае ранее других следует, исходя из принципа технологической предпочтительности, выполнить токарную чистовую обработку (основную операцию, а не промежуточные операции) по следующим соображениям:

– во-первых, отсутствие шлицев создает условия для устойчивого течения без вибраций и ударов, что способствует получению бо-

лее высокой точности токарной обработки, улучшению шероховатости обработки, уменьшению износа режущего инструмента, а также приспособлений и оборудования, сокращению числа наладок и подналадок технологической системы;

– во-вторых, более высокое качество и точность обработанных цилиндрических поверхностей (и торцевых) позволяет повысить точность и качество обработки резьбы и шлицев, обработанных во вторую очередь. Поэтому в две последовательные операции выполняем чистовую токарную обработку одной стороны вала ( $\varnothing 40,3h11$ ), и затем второй стороны вала ( $\varnothing 30,3h11$ ,  $\varnothing 32,3h11$  и  $\varnothing 40,3h11$ ), используя на обеих операциях, например, многорезцовый станок модели 1712.

Здесь подрезаются начисто только те торцевые поверхности, для обеспечения точности координации которых оказалось недостаточным уточнение принятой на предшествующей операции технологической системы.

Теперь следует выявить «предпочтение» для трех оставшихся промежуточных операций – для обработки резьбы и шлицев и термообработки. Причем шлицы в дальнейшем должны будут пройти термообработку и чистовое шлифование. Поэтому сейчас они будут обрабатываться предварительно, а резьба – окончательно, начисто. Чтобы избежать повреждения готовой резьбы (забоя, коррозии, срезания и др.) при последующем шлиценарезании, желательно в первую очередь получить шлицы, поскольку для них указанные повреждения не опасны, т. к. после закалки они будут обрабатываться еще начисто.

Учитывая еще и то, что термообработка ухудшает обрабатываемость лезвийным инструментом, она среди промежуточных операций выполняется в последнюю очередь. Поэтому сначала проектируем выполнение шлицефрезерной операции более точным и производительным методом обкатки на шлицефрезерном станке, а затем операцию по нарезанию резьбы. При этом существует несколько различных методов нарезания резьбы, и выбрать один из них можно будет только на основе решения операционных размерных цепей в сочетании с экономическими требованиями. В нашем случае наличие зарезбовых канавок для выхода резца, необходимость нарезания резьбы с двух концов детали, простота настройки и подналадки системы и другие склоняют нас к выбору нарезания резьбы на специализированных резьбонарезных станках.

Затем, во избежание сильного коробления при термообработке и нарушения баз, предусматриваем поверхностную закалку шлицев и

шеек вала с нагревом ТВЧ. Это существенно снижает трудоемкость термообработки не в ущерб качеству ее, повышает производительность и культуру труда и позволяет избежать последующей операции – исправления баз. Таким образом, промежуточные операции выполняются в следующей последовательности: шлицефрезерная, резьбонарезная и термообработка (закалка с местным нагревом ТВЧ до HRC 40–45, с последующим отпускком).

В завершение использования принципа расчленения технологического процесса на стадии обработки проектируем окончательные чистовые операции шлифования закаленных поверхностей. Причем, согласно принципу технологической предпочтительности надо сначала выполнить чистовое шлифование цилиндрических поверхностей шеек и цапф (включая и шлицевые), а затем шлифовать боковые стороны и впадины шлицев.

При размещении в структуре техпроцесса операций наружного круглого шлифования необходимо учитывать используемое оборудование. Если будут использованы станки с ЧПУ, то шлифование поверхностей заготовки заданного вала можно выполнить в две операции, используя технологические принципы концентрации операции: одна – предварительное шлифование четырех поверхностей в размеры:  $\varnothing 40, h8$  с  $Ra 3,2$  (две поверхности),  $\varnothing 32, 1h8$  с  $Ra 3,2$  и  $\varnothing 30h9$  с  $Ra 1,6$  (с выхаживанием) и вторая – окончательное шлифование трех поверхностей в размеры  $\varnothing 40k6$ ,  $\varnothing 40h6$  и  $\varnothing 30h6$  (все поверхности с выхаживанием для достижения шероховатости  $Ra 0,8$ ). Если же будет использовано оборудование со средствами активного контроля, то необходимо выполнить две операции предварительного шлифования (две поверхности  $\varnothing 40, 1h8$  с  $Ra 3,2$  и  $\varnothing 32, 1h8$  с  $Ra 3,2$ ); одну – однократного шлифования с выхаживанием  $\varnothing 30h9$  с  $Ra 1,6$ ; и три операции окончательного шлифования с выхаживанием для обеспечения шероховатости  $Ra 0,8$  ( $\varnothing 40k6$ ,  $\varnothing 40h6$  и  $\varnothing 30h6$ ).

После выполнения шлифовальных операций наружного круглого шлифования в структуре техпроцесса размещается операция шлицевально-шлифовальная, выполняемая на шлицевально-шлифовальном станке.

Заканчивается технологический процесс операцией «Контрольная», которая выполняется работниками ОТК (оборудование – «стол ОТК»).

Аналогичным образом разрабатываются маршруты обработки и на остальные разновидности деталей класса валов. Причем имеются

типовые техпроцессы обработки валов для различных типов производства, что значительно облегчает разработку технологических процессов изготовления валов для конкретных условий производства.

### **3.2. Разработка структуры техпроцесса изготовления вала в условиях мелкосерийного производства**

В параграфа 2.1, также как и для крупносерийного производства, определяются величины припусков на наибольшую обрабатываемую ступень заготовки опытно-статистическим, расчетно-статистическим методами, а также на длину заготовки, и вычерчивается эскиз заготовки (см. рис. 8). Для этого необходимо использовать информацию, приведенную в п. 1.2. Следует иметь в виду, что далее даются ссылки на страницы, рисунки и подразделы настоящего пособия, не оговаривая это.

В параграфе 2.2 в качестве исходных данных выступает чертеж детали (что надо получить) и чертеж (эскиз) заготовки (из чего получаем – см. рис. 8). При выборе баз первоначально намечается (выбирается) черновая база. Для вала – обычно, в том числе и в нашем случае, – черновой базой, входящей в комплект баз, служит наружная цилиндрическая поверхность  $\varnothing 50$  мм и один из торцов заготовки. В условиях мелкосерийного производства обработка ведется на универсальном оборудовании, поэтому заготовка будет устанавливаться в трехкулачковый патрон в месте расположения  $\varnothing 46$  мм. В связи с тем, что на рис. 11 линейные размеры ступеней не оговорены, будем считать, что общая длина левых трех ступеней будет составлять одну треть длины заготовки. При этом условии длина консоли на первой операции будет около 210 мм. Средний диаметр консоли будет около 30 мм, т. е. отношение длины к диаметру 7 : 1. В общем, можно придерживаться следующего. Если отношение длины к диаметру будет до 4–5, то обработку консольно закрепленной заготовки в трехкулачковом патроне можно будет производить без занижения режимов обработки (жесткость системы будет достаточной для этого). Если же это отношение будет большим, то необходимо принимать меры по повышению жесткости технологической системы, а именно, при диапазоне от 6 до 12 обработка ведется либо в центрах, либо с поджатием центром задней бабки при закреплении заготовки в трехкулачковом патроне. При отношении длины к диаметру более 12–15 (нежесткий вал) обработка ведется с использованием люнета.

В нашем случае целесообразно первую операцию выполнить в два станова, а именно: консольно обработать торец и получить на нем центровое отверстие (отношение длины к диаметру будет  $210 : 50 \approx 4$ ), а затем поджать заготовку центром задней бабки и вести обработку пяти правых ступеней заготовки.

В качестве чистовой базы будем использовать цилиндрическую поверхность  $\varnothing 40,5h11$  (с закреплением заготовки на ней в трехкулачковом патроне) и правый торец. Жесткость будет достаточной при обработке трех левых ступеней консольно закрепленной заготовки во втором станове (при этом получается центровое отверстие и со второй стороны вала). Дальнейшая обработка заготовки вала ведется при установке в центрах, т. е. в качестве чистовой базы используются центровые отверстия вала.

*Примечание.* При описании в отчете данного вопроса нет необходимости в подробном приведении вышеизложенных рассуждений, но все-таки базы (черновая и чистовые) должны быть конкретно указаны (выбраны) применительно к заданию.

В параграфе 2.2 затем приводятся (конкретно) маршруты обработки отдельных поверхностей заготовки. При этом сначала целесообразно указать поверхности, которые имеют более протяженные маршруты обработки, а затем отметить, что все остальные поверхности получают однократной обработкой. Например, для рассматриваемого примера следует отметить маршруты обработки отдельных поверхностей следующие:

- шлицевая поверхность  $\varnothing 30f8$  с  $Ra 1,6$  имеет маршрут обработки: черновое точение (два прохода), чистовое точение, шлицефрезерование, закалка, наружное круглое шлифование с выхаживанием, шлицешлифование (центрирующих боковых поверхностей или (и) диаметра впадин – если это требуется);

- цилиндрические поверхности  $\varnothing 40k6$ ,  $\varnothing 32h6$ ,  $\varnothing 40h6$  (все с  $Ra 0,8$ ): черновое точение (за один или два прохода –  $\varnothing 32$ ), чистовое точение, закалка, наружное круглое шлифование (двукратное с выхаживанием для обеспечения  $Ra 0,8$ );

- резьбовые поверхности М36 и М24: черновое точение (соответственно, за два или четыре прохода) и резбонарезание;

- все остальные поверхности получаем однократной обработкой.

*Примечание.* При установлении количества черновых проходов можно руководствоваться следующим – снимаемый слой металла за один проход может быть ориентировочно в 1,5–2,0 раза больше рекомендуемой величины припуска по табл. 2. Например, для резьбы М36 необходимо проточить первоначально ци-



цилиндрическую поверхность  $\varnothing 35,8$  мм (после нарезания резьбы диаметр наружной цилиндрической поверхности увеличивается на 0,1–0,3 мм, а внутренней цилиндрической поверхности уменьшается приблизительно на величину шага резьбы). Припуск для обеспечения необходимого качества поверхности по табл. 2 составляет 4,0 мм, следовательно, за один проход можно снимать от  $4 \times 1,5 = 6$  мм до  $4 \times 2,0 = 8$  мм. Снимаемый припуск с этой поверхности составляет  $50 - 35,7 = 14,3$  мм, т. е. он может быть снят за два прохода ( $14,3 / 7 \approx 2$ ). Следует при этом также помнить, что намеченные на этом этапе проектирования техпроцесса маршруты в дальнейшем могут быть уточнены, т. е. несколько изменены.

В параграфе 2.3 применительно к рассматриваемому примеру можно отметить следующее (если не «увлекаться» обоснованием с использованием технологических принципов проектирования техпроцессов).

Учитывая, что изготовление детали ведется в условиях мелкосерийного производства, используем для обработки заготовки универсальный токарно-винторезный станок (например, 16К20). Используя также максимально технологический принцип концентрации операций, проектируем на первую токарную операцию выполнение по назначению подготовительных операций (подрезку торца и сверление центрального отверстия со стороны поверхности М24), основных (черновое и чистовое точение пяти ступеней заготовки вала) и промежуточной операции (нарезания резьбы М24). Аналогично решается вопрос обработки заготовки со второй стороны, т. е. во вторую токарную операцию (на таком же станке) проектируем выполнение по назначению подготовительных операций (подрезку торца и сверление центрального отверстия со стороны поверхности М36), основных (черновое и чистовое точение трех ступеней заготовки вала) и промежуточных операций (нарезание резьбы М36). При этом, если на первой токарной операции установка заготовки осуществляется в трехкулачковом патроне и после получения центрального отверстия поджимается центром задней бабки, то во второй операции – только в трехкулачковом патроне.

После выполнения этих двух операций необходимо предусмотреть выполнение оставшихся промежуточных операций: получение шлицевой поверхности и термообработка. Используя принцип технологической предпочтительности, сначала выполняем обработку шлицевой поверхности методом единичного деления с использованием центров и делительной головки (например, на горизонтально-фрезерном станке), а затем термообработку основных рабочих по-

верхностей, т. к. термообработка ухудшает обрабатываемость заготовки лезвийным инструментом.

Затем проектируем выполнение чистовых операций, а именно, одной операции – наружное круглое шлифование поверхностей  $\text{Ø}40k6$ ,  $\text{Ø}40h6$ ,  $\text{Ø}32h6$  (все двукратно с выхаживанием) и  $\text{Ø}30f8$  (с выхаживанием), а во второй операции – шлицешлифование боковых поверхностей и (или) диаметра впадин шлицев. Причем, первая чистовая операция выполняется на круглошлифовальном станке, а вторая – на универсальном, например, заточном станке также методом единичного деления с использованием делительной головки.

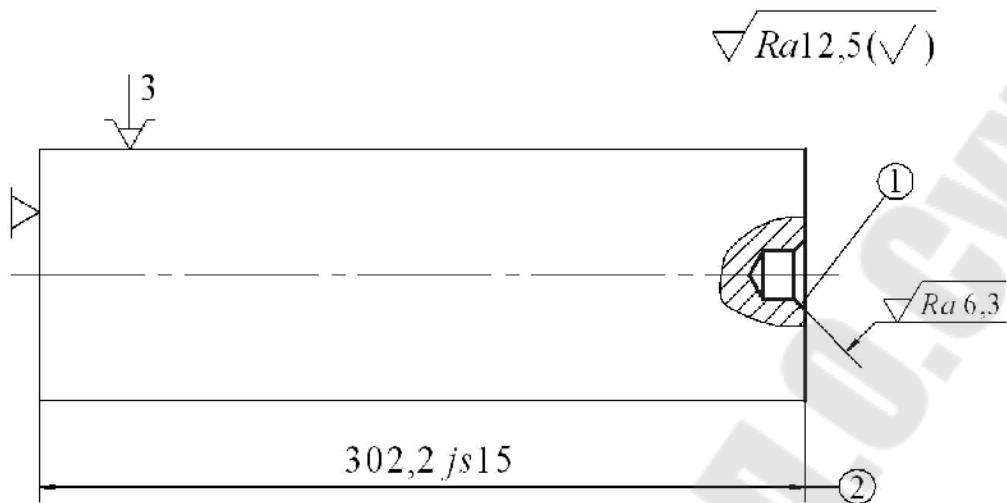
*Примечание.* Конкретные модели металлорежущего оборудования, необходимого для реализации предлагаемого маршрута обработки заготовки данной детали, могут быть выяснены на производстве по месту работы студента либо выбраны (устаревшие) на основании рекомендаций (сведений) из [3], [5].

В параграфе 2.4 отчета работы приводятся маршрутно-операционная запись техпроцесса изготовления заданного вала и операционные эскизы по каждой операции. При этом технологический процесс записывается с использованием упрощенной формы и тех рекомендаций, которые приведены в параграфе 1.2 (по рассматриваемому примеру эта полная запись не приводится).

Дадим некоторые пояснения по оформлению операционных эскизов с использованием данных рассматриваемого примера и некоторые примеры записи основных переходов при описании операций.

Пример оформления операционного эскиза на первую токарную операцию, выполняемую в два установа, приведен на рис. 12. Базирование на операционных эскизах проставляется с использованием ГОСТа 3.1107–81, выдержки из которого приведены в [4]. Наиболее часто используемые схемы базирования валов приведены на рис. 12 (установ А – в трехкулачковом патроне с упором в торец заготовки; установ Б – в трехкулачковом патроне с упором в торец заготовки и с поджатием центром задней бабки) на рис. 14 (установка в призму с подводимым (отводимым) упором в торец заготовки), и на рис. 13 (установка в центрах: правый – вращающийся, а левый – жесткий, с передачей крутящего момента от шпинделя станка к заготовке с помощью поводка и хомутика или поводкового патрона).

### Установ А



### Установ Б

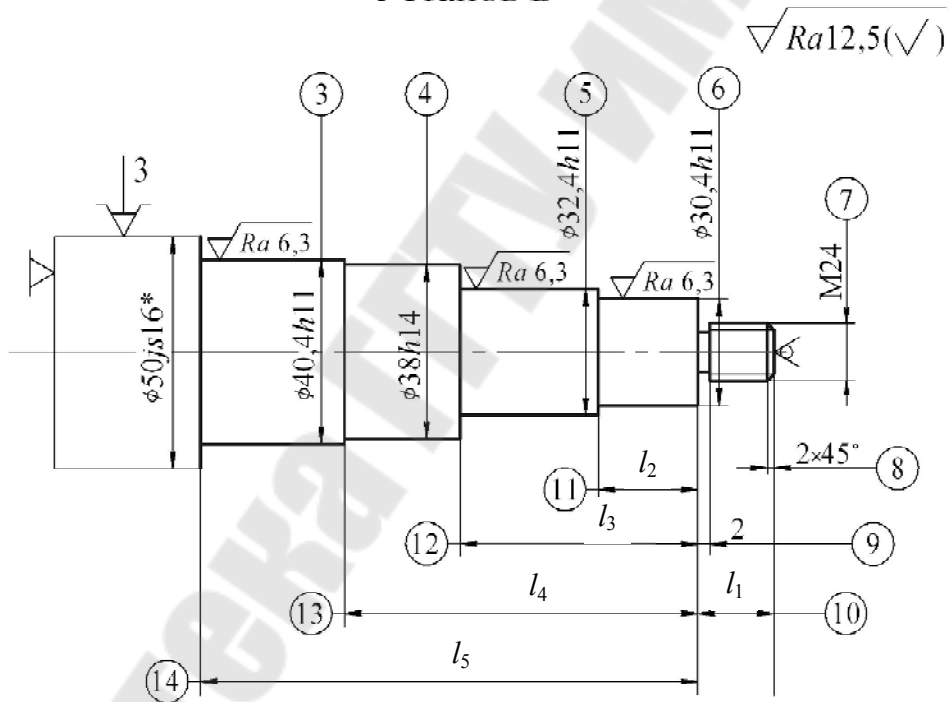


Рис. 12. Операционный эскиз на операцию «005-Токарная» (для мелкосерийного производства): \*размер для справки

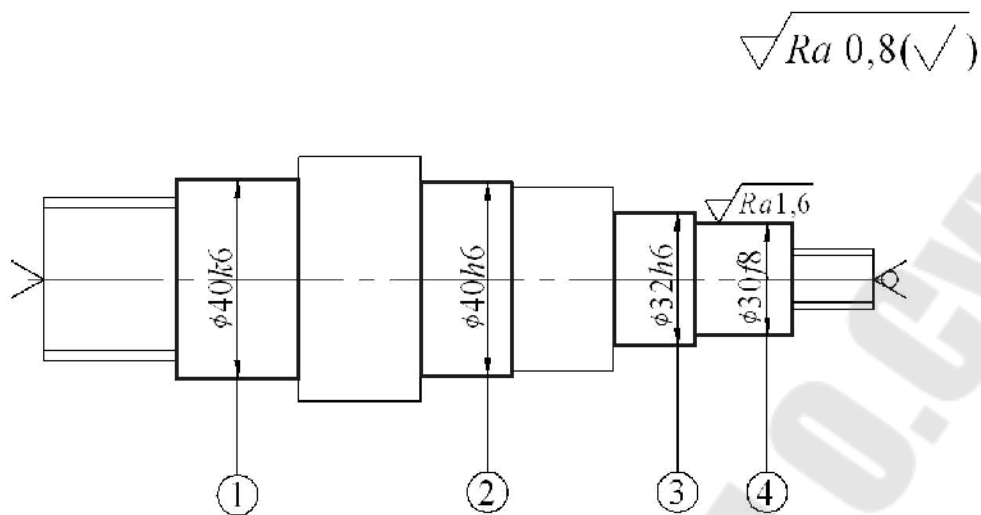


Рис. 13. Операционный эскиз на операцию «025-Шлифовальная» (для мелкосерийного производства)

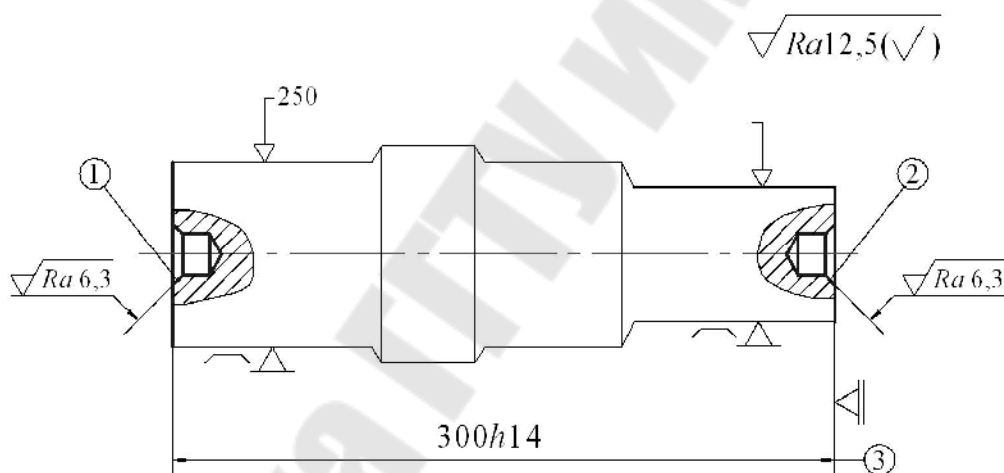


Рис. 14. Операционный эскиз на операцию «005-Фрезерно-центровальная» (для крупносерийного производства)

*Примечание.* При оформлении отчета по практическим занятиям используется для схем базирования теоретический ГОСТ 16320–70, а в остальных работах – практический ГОСТ 3.1107–81.

Рассмотрим некоторые возможные варианты переходов при маршрутно-операционной записи техпроцесса, т. е. то, что требуется для выполнения работы.

При принятом изображении установка А (рис. 12) содержание переходов (под шифром «О») при плавающей их записи может быть – подрезать (точить) торец, выдерживая размер 2; сверлить центровое отверстие 1.

При описании переходов, выполняемых на установке Б (рис. 11), целесообразно указывать количество проходов при черновом точении, если их больше одного, а также необходимо указывать величину промежуточного размера, получаемого после черного точения, т. к. на операционном эскизе указан размер, получаемый после чистового точения. Например, для ступени заготовки  $\varnothing 40,5h11$  может быть использована запись для черного прохода – точить поверхность, выдерживая размеры 14 и  $\varnothing 41,9h14$  (за два прохода) – оставлен припуск под чистовое точение 1,4 мм и шлифование – 0,5 мм; для ступени  $\varnothing 38h14$  – точить поверхность, выдерживая размеры 4, 13; для ступени М24 – точить поверхность, выдерживая размеры 11 и  $\varnothing 23,8h14$  (за четыре прохода) (0,2 мм на увеличение диаметра при резьбонарезании).

При описании переходов на операции шлифования (рис. 13), когда получаются окончательные размеры детали и безразлична последовательность обработки ступеней заготовки, вполне допустима запись – шлифовать поверхности, выдерживая размеры 1, 2, 3 и 4, последовательно.

Если же требуется подчеркнуть последовательность выполнения переходов, то для рассматриваемого примера могут быть выполнены следующие записи переходов: шлифовать две поверхности, выдерживая размеры  $\varnothing 41,1h8$ , последовательно; шлифовать две поверхности, выдерживая размеры 1 и 2, последовательно, с выхаживанием; шлифовать поверхность, выдерживая размер 4, с выхаживанием; шлифовать поверхность, выдерживая размер  $\varnothing 32,1h8$ ; шлифовать поверхность, выдерживая размер 3, с выхаживанием.

Для условий крупносерийного производства на фрезерно-центровальной операции (рис. 14) может быть следующая запись переходов: фрезеровать торцы (либо два торца), выдерживая размер 3, одновременно; сверлить центровые отверстия 1 и 2, одновременно (либо сверлить два центровых отверстия 1 и 2, одновременно).

## 4. ОФОРМЛЕНИЕ ОТЧЕТА

Отчет по работе содержит титульный лист, образец которого представлен в приложении.

За титульным листом следует чертеж заданного варианта детали с техническими условиями на ее изготовление, вычерченный в масштабе 1 : 1.

Затем в отчете следует «Содержание», которое включает следующие разделы и подразделы работы:

Цель работы.

1. Общая последовательность проектирования техпроцессов и содержание операции.

2. Разработка элементов маршрутно-операционного техпроцесса механообработки заготовки вала.

2.1. Выбор заготовки.

2.2. Выбор баз и маршрутов обработки отдельных поверхностей заготовки.

2.3. Обоснование принятого маршрута изготовления детали в целом.

2.4. Маршрутно-операционный техпроцесс изготовления вала в условиях мелкосерийного (или крупносерийного) производства.

2.5. Операционный эскиз и попереходная запись содержания операции.

3. Расчет режимов резания.

Литература.

## 5. КОНТРОЛЬНЫЕ ВОПРОСЫ И ЗАДАНИЯ

1. Технологические принципы проектирования техпроцесса и их характеристика.

2. Основные вопросы и этапы проектирования техпроцесса механообработки и их характеристика.

3. Общее содержание операции механообработки.

4. Структура технологического процесса и его особенности при изготовлении вала в условиях мелкосерийного производства.

5. Структура технологического процесса и его особенности при изготовлении вала в условиях крупносерийного производства.

6. Конкретная «производственная обстановка», принятая при выполнении работ.

## ЛИТЕРАТУРА

1. Проектирование технологических процессов механической обработки в машиностроении : учеб. пособие / В. В. Бабук [и др.] ; под ред. В. В. Бабука. – Минск : Выш. шк., 1987. – 255 с.
2. Барановский, Ю. В. Режимы резания металлов : справочник / Ю. В. Барановский. – Москва : Машиностроение, 1972. – 407 с.
3. Горбацевич, А. Ф. Курсовое проектирование по технологии машиностроения / А. Ф. Горбацевич, В. А. Шкред. – Минск : Выш. шк., 1983. – 255 с.
4. Маталин, А. А. Технология машиностроения / А. А. Маталин. – Ленинград : Машиностроение, 1985. – 496 с.
5. Справочник технолога-машиностроителя : в 2 т. / В. Б. Борисов [и др.] ; под ред. А. Г. Косиловой и Р. К. Мещерякова. – Москва : Машиностроение, 1985. – 656 с.
6. Суслов, А. Г. Технология машиностроения / А. Г. Суслов. – Москва : Машиностроение, 2004. – 393 с.
7. Цыплаков, О. Г. Теоретические основы проектирования технологических процессов механической обработки деталей общего и специального машиностроения / О. Г. Цыплаков. – Ленинград : ЛМИ, 1970. – 289 с.

## ПРИЛОЖЕНИЕ

### *Образец выполнения титульного листа*

МИНИСТЕРСТВО ОБРАЗОВАНИЯ РЕСПУБЛИКИ БЕЛАРУСЬ

УЧРЕЖДЕНИЕ ОБРАЗОВАНИЯ  
«ГОМЕЛЬСКИЙ ГОСУДАРСТВЕННЫЙ ТЕХНИЧЕСКИЙ  
УНИВЕРСИТЕТ имени П. О. СУХОГО»

Кафедра «Гидропневмоавтоматика»

ОТЧЕТ ПО ПРАКТИЧЕСКОЙ РАБОТЕ  
курса «Технология гидропневмоприводов»\*

Вариант

Выполнил студент гр.  
Ф.И.О. (дата, подпись)  
Принял преподаватель  
Ф.И.О.

ГОМЕЛЬ 2010

---

\* Или КОНТРОЛЬНАЯ РАБОТА по курсу «Технология гидропневмоприводов»



## СОДЕРЖАНИЕ

ПРЕДИСЛОВИЕ.....	3
1. ОСНОВНЫЕ ПОЛОЖЕНИЯ .....	4
1.1. Технологические принципы проектирования процессов механической обработки.....	4
1.2. Основные вопросы и этапы проектирования технологических процессов механической обработки.....	24
2. СОДЕРЖАНИЕ ОТЧЕТА И МЕТОДИЧЕСКИЕ РЕКОМЕНДАЦИИ (ПОРЯДОК ВЫПОЛНЕНИЯ) .....	53
3. ПРИМЕРЫ ПРИНЦИПИАЛЬНОГО ПОДХОДА К РАЗРАБОТКЕ СТРУКТУРЫ ТЕХПРОЦЕССА ИЗГОТОВЛЕНИЯ ВАЛА.....	56
3.1. Разработка структуры техпроцесса изготовления вала в условиях крупносерийного производства.....	56
3.2. Разработка структуры техпроцесса изготовления вала в условиях мелкосерийного производства.....	63
4. ОФОРМЛЕНИЕ ОТЧЕТА .....	70
5. КОНТРОЛЬНЫЕ ВОПРОСЫ И ЗАДАНИЯ .....	70
ЛИТЕРАТУРА .....	71
ПРИЛОЖЕНИЕ.....	72

Учебное издание

Кульгейко Галина Степановна

**ТЕХНОЛОГИЯ ГИДРОПНЕВМОПРИВОДОВ.  
РАЗРАБОТКА ТЕХНОЛОГИЧЕСКОГО  
ПРОЦЕССА ИЗГОТОВЛЕНИЯ ДЕТАЛЕЙ  
ТИПА «ВАЛ»**

**Методические указания  
к практическим и контрольным работам  
для студентов специальности 1-36 01 07  
«Гидропневмосистемы мобильных  
и технологических машин»  
дневной и заочной форм обучения**

Редактор  
Компьютерная верстка

*Н. В. Гладкова  
В. В. Вороник*

Подписано в печать 31.03.10.

Формат 60x84/16. Бумага офсетная. Гарнитура «Таймс».

Ризография. Усл. печ. л. 4,42. Уч.-изд. л. 4,6.

Изд. № 184.

E-mail: [ic@gstu.by](mailto:ic@gstu.by)

<http://www.gstu.by>

Издатель и полиграфическое исполнение:  
Издательский центр учреждения образования  
«Гомельский государственный технический университет  
имени П. О. Сухого».

246746, г. Гомель, пр. Октября, 48.